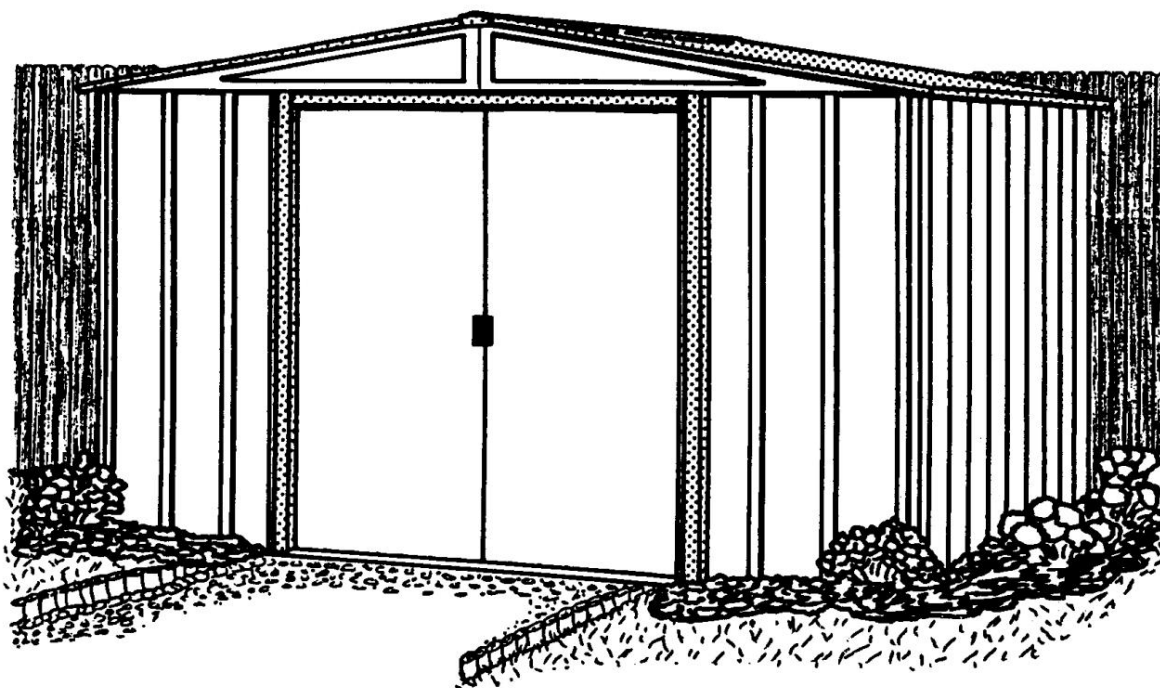


# Plechový zahradní domek – Spacemaker Woodlake 86



Model č. WL86CL



725470318

Úložný prostor	43 čtverečních Ft. 237 cu. Ft. 4,0 m <sup>2</sup> 6,7 m <sup>3</sup>
----------------	---

**Pozor**

**ostré hrany** \*

Aby se snížilo riziko zranění, je nutné vždy nosit rukavice!

## ROZMĚRY

† Informace zaokrouhlené na nejbližší stopu

Přibližný Velikost	Úložný prostor	Vnější rozměry (okraj střechy k okraji střechy)			Vnitřní rozměry (zeď ke zdi)			Otevírání dveří	
		Šířka	hloubka	Výška	Šířka	hloubka	Výška	Šířka	Výška
8' x 6'	97 1/2" x 68 3/4"	99 3/4"	71 1/4"	69 7/8"	94 3/4"	66"	68 5/8"	43 1/2"	60"
2,4 m x 1,7 m	247,7 cm x 174,6 cm	253,4 cm	181,0 cm	177,5 cm	95"	66"	67"	43"	60"

\* Podrobné bezpečnostní informace uvnitř.

**Upozornění: jedná se o automatický překlád**

# NEŽ ZAČNETE

DH02-GE

## MONTÁŽNÍ NÁVOD

Než začnete s montáží, přečtěte si pozorně tento montážní návod.

Montáž je snadná. Postupujte podle těchto montážních pokynů krok za krokem.

## NEBEZPEČÍ

JEDNOTKA BY MĚLA BÝT, POKUD JE TO MOŽNÉ, UMÍSTĚNA NA MÍSTĚ CHRÁNĚNÉ PŘED VĚTREM A NE V bouřkovém počasí. JE NEBEZPEČNÉ NECHAT ČÁSTEČNĚ MONTOVANÝ DŮM STÁT.

Při správné instalaci tato kůlna odolá silnému větru. Výrobce nepřebírá žádnou odpovědnost za škody způsobené neopatrnou montáží nebo vyšší mocí.

DŮM SE ZAŘÍZENÍM MUSÍ BÝT PEVNĚ KOTVENI.

, ABY SE ZABRÁNILO POŠKOZENÍ VĚTREM

## SEZNAM DÍLŮ A BOM

Všechny díly jsou očíslovány. Před zahájením montáže zkontrolujte, zda jsou k dispozici všechny díly, pomocí seznamu dílů.

Každá krabice prochází kontrolou kvality, než je zapečetěna.

# PLÁNOVAT DOPŘEDU

KA03

## NEŽ ZAČNETE MONTOVAT

Vyberte si den suchý a pokud možno klidný. Zahajte montáž včas. Nenechávejte nedokončený dům stát přes noc.

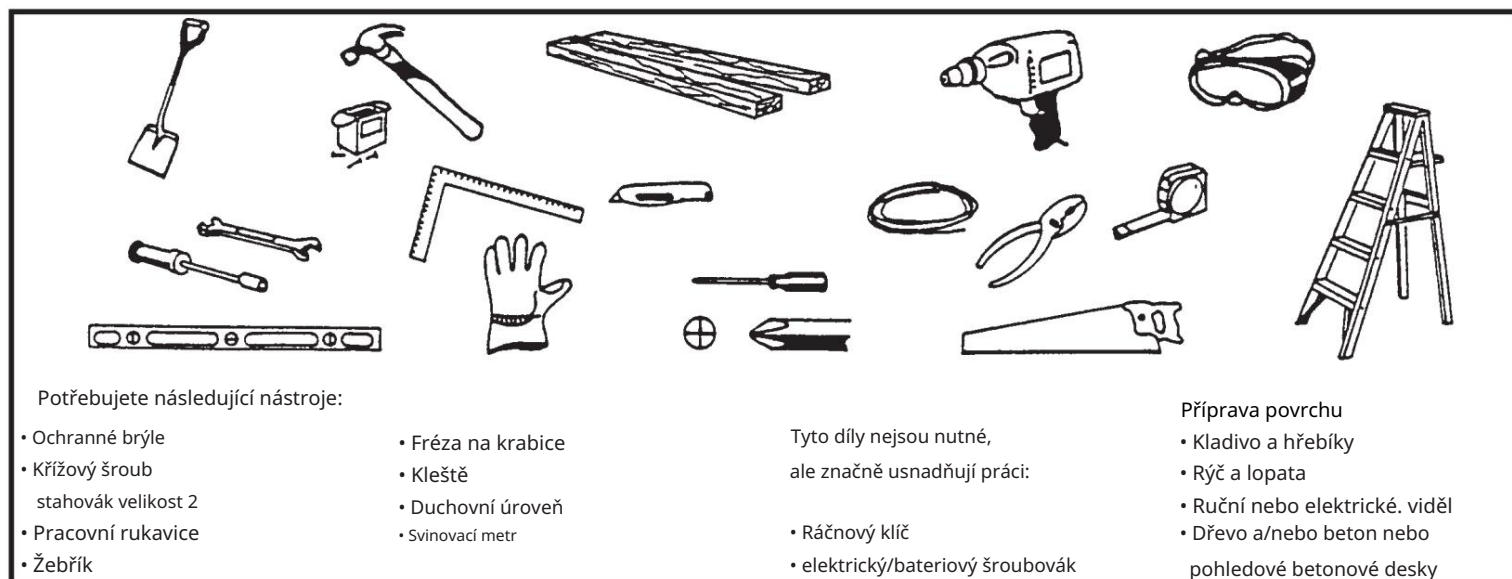
**POZOR** na vlhkém nebo blátivém povrchu.

Postavte dům ve dvou nebo více lidech, protože s týmovou prací je vše jednodušší.

## NÁSTROJE A MATERIÁLY

Přístřešek na nářadí musí být postaven na pevném a rovném povrchu. Doporučujeme podklad z betonu, pohledových betonových tvárníc nebo dřeva.

Než se pustíte do montáže, zkontrolujte, zda máte připravené nářadí a materiál na základnu.

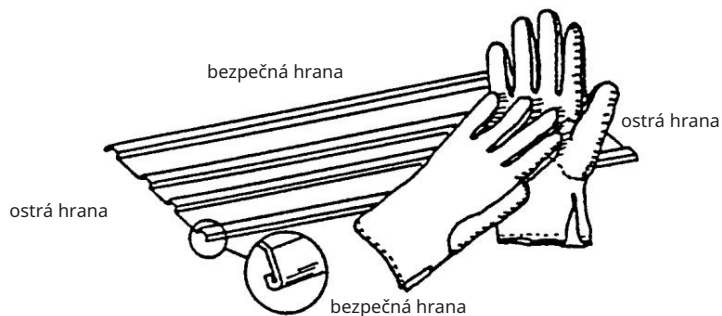


Než začnete montovat kůlnu na nářadí, musí být dokončen základ. Bez ohledu na to, jaký typ základny zvolíte, základna musí být pevná, rovná a čtvercová.

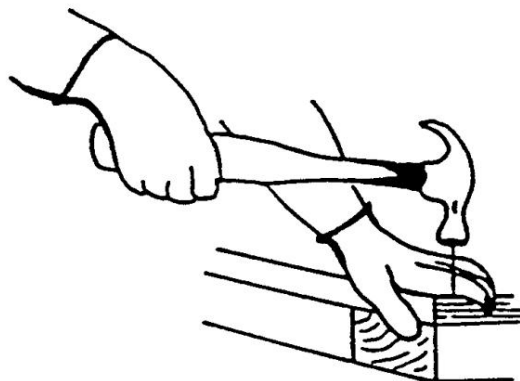
# BEZPEČNOSTNÍ INSTRUKCE

KA04

- Používejte pracovní rukavice. Některé části mohou mít ostré hrany.



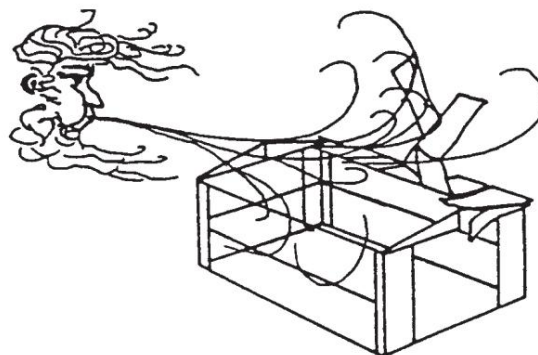
- Při používání elektrického nářadí buďte obzvláště opatrní.



- Udržujte děti a domácí zvířata mimo místo montáže.



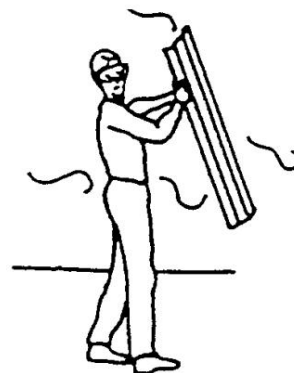
- Nepokoušejte se postavit kůlnu na nářadí, pokud některé díly chybí. Částečně postavený dům může poškodit i slabý vítr.



- Při použití žebříku se ujistěte, že je zcela otevřený a zajištěný. Prosím, nepodpírejte se plnou vahou na střeše kůlny.



- Nemontujte kůlnu za větrného dne. Velké panely vypadají jako plachta. Jinak bude montáž nebezpečná a obtížnější.



# ÚDRŽBA A PÉČE

KA05

## STŘECHA

Udržujte střechu bez listí a sněhu. Vysoké zatížení střechy sněhem může kůlnu poškodit a učinit ji nebezpečnou. V oblastech, kde napadá velké množství sněhu au přístřešků na nářadí, které jsou v zimě zřídka nebo obtížně dostupné, doporučujeme střechu dodatečně podepřít hranoly.

## DVEŘE

Udržujte kolejnice dveří čisté, aby se dveře snadno posouvaly. Horní lištu dveří každoročně ošetřete leštidlem na nábytek nebo silikonovým sprejem. Vždy mějte dveře zavřené, aby nedošlo k poškození větrem.

## POZNÁMKA Použijte

dodané těsnicí kroužky, abyste zabránili pronikání vlhkosti a poškrábání panelů šrouby při sešroubování.

Občas zkontrolujte, zda jsou všechny šrouby a matice stále utaženy. V případě potřeby je utáhněte.

## VLHKOST Aby se zabránilo pronikání

vlhkosti do kůlny ze země, je vhodné umístit pod základ pevnou plastovou fólii, bez ohledu na to, jaký typ základu jste zvolili.

## DALŠÍ TIPY

• Potažené části jsou označeny čísly inkoustu. Tyto stopy lze odstranit mýdlem.

Voda • K

hydroizolaci kůlny lze použít silikon.

**NIKDY NESKLADUJTE CHEMIKÁLIE DO VAŠEHO BAZÉNU V DOMU ZAŘÍZENÍ. HOŘLAVÉ A ŽÍRAVÉ MATERIÁLY MUSÍ BÝT SKLADOVÁNY VE VZDUCHOTĚSNÝCH, SCHVÁLENÝCH NÁDOBÁCH.**

USCHOVEJTE MONTÁŽNÍ NÁVOD PRO PŘÍPAD, ŽE POTŘEBUJETE NÁHRADNÍ DÍLY.

# základna

DR06-GE

## Základna pro vaši kůlnu na nářadí

### MOŽNOST 1: DŘEVĚNÁ ZÁKLADNA

Než začnete pracovat, připravte si materiály, které k tomu potřebujete:

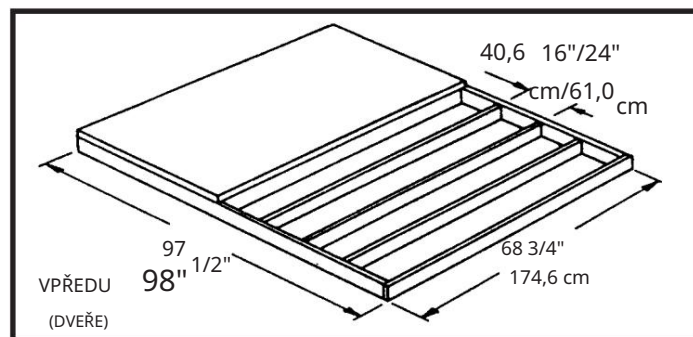
tlakově impregnované hranaté dřevo      voděodolná překližka **POZNÁMKA:** Tlakově ošetřené dřevo by nemělo být používáno na žádném místě, kde by mohlo přijít do kontaktu s vaší kůlnou. Tlakově ošetřené dřevo má vlastnosti, které vedou k urychlené korozi.

Pokud se tlakově ošetřené dřevo dostane do kontaktu s vaší kůlnou, vaše záruka bude neplatná.

pozinkované hřebíky      Betonové bloky (volitelné)

Základ (podlaha) musí být absolutně čtvercový a rovný.

Postupujte podle výkresu.



**POZNÁMKA:** Základna je přibližně o 1,4 cm (9/16") na všech čtyřech stranách větší než rozměr základny boudy.

### MOŽNOST 2: CEMENTOVÝ ZÁKLAD

ZÁKLADNA BY MĚLA BÝT ALESPŮŇ 10,2CM (4")  
BÝT SILNÝ. MUSÍ BÝT NAPROSTO PLOCHÝ A ČERVATÝ.

Než začnete pracovat, připravte si materiály, které k tomu potřebujete:

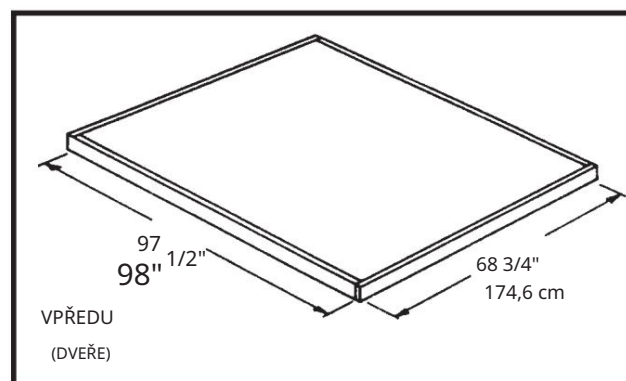
Hranaté dřevo (po vysušení odstranit)  
Betonová plastová deska

Pro získání betonu správné pevnosti doporučujeme:

1 díl cementu, 3 díly hrubého písku, 2 1/2 díly čistého písku

Příprava podlahy/vytvoření podkladu.

1. Vykopejte obdélník hluboký přibližně 15,2 cm (6") (odstraňte trávu).
2. Naplňte hrubým pískem do výšky cca 10,2 cm (4") a udusejte.
3. Hrubý písek zakryjte pevným plastovým obalem.
4. Postavte dřevěný rám.
5. Nalijte beton. Betonová podlaha by měla mít tloušťku přibližně 10,2 cm (4").  
Pozor: Povrch musí být absolutně hladký.



**POZNÁMKA:** Rozměry na výkresu jsou rozměry základny po odstranění dřevěného rámu.

# Taška na příslušenství

DR07-GE

Vyjměte tyto šrouby ze sáčku na šrouby a umístěte je jako poslední

Montážní krok stranou



65103  
#8-32 šestihránné  
matice (105)



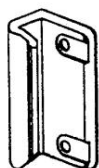
65900A  
#10B x 1/2" (13mm) Černé  
šrouby (8) (baleno se šrouby)



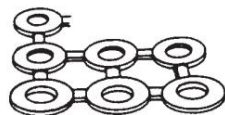
65923  
#8-32 x 3/8" (10 mm)  
Šrouby (105)



65004  
#8A x 5/16" (8 mm)  
samořezný  
Šrouby (266)



66045  
Klika dveří (2)



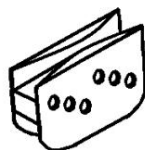
66646  
Podložky (279) (8 x 40)



65109  
Převlečné matice  
(6) (baleny se šrouby)



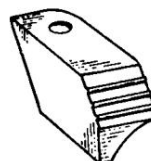
67468SPM  
Kryt hřebene (2)



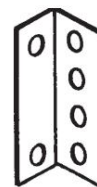
66769  
Dveřní kluzáky (4)



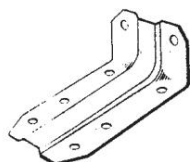
66382  
spodní vedení dveří (4)



66183  
Rohové  
provedení (2 pravé/2 levé)



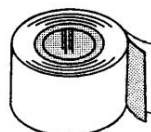
7916  
Držák střešního nosiče (4)



6228  
Vedení dveří (2)



66775  
Zástrčka (2)  
(přibalena se šrouby)



67293  
těsnící páska (1)

## seznam dílů

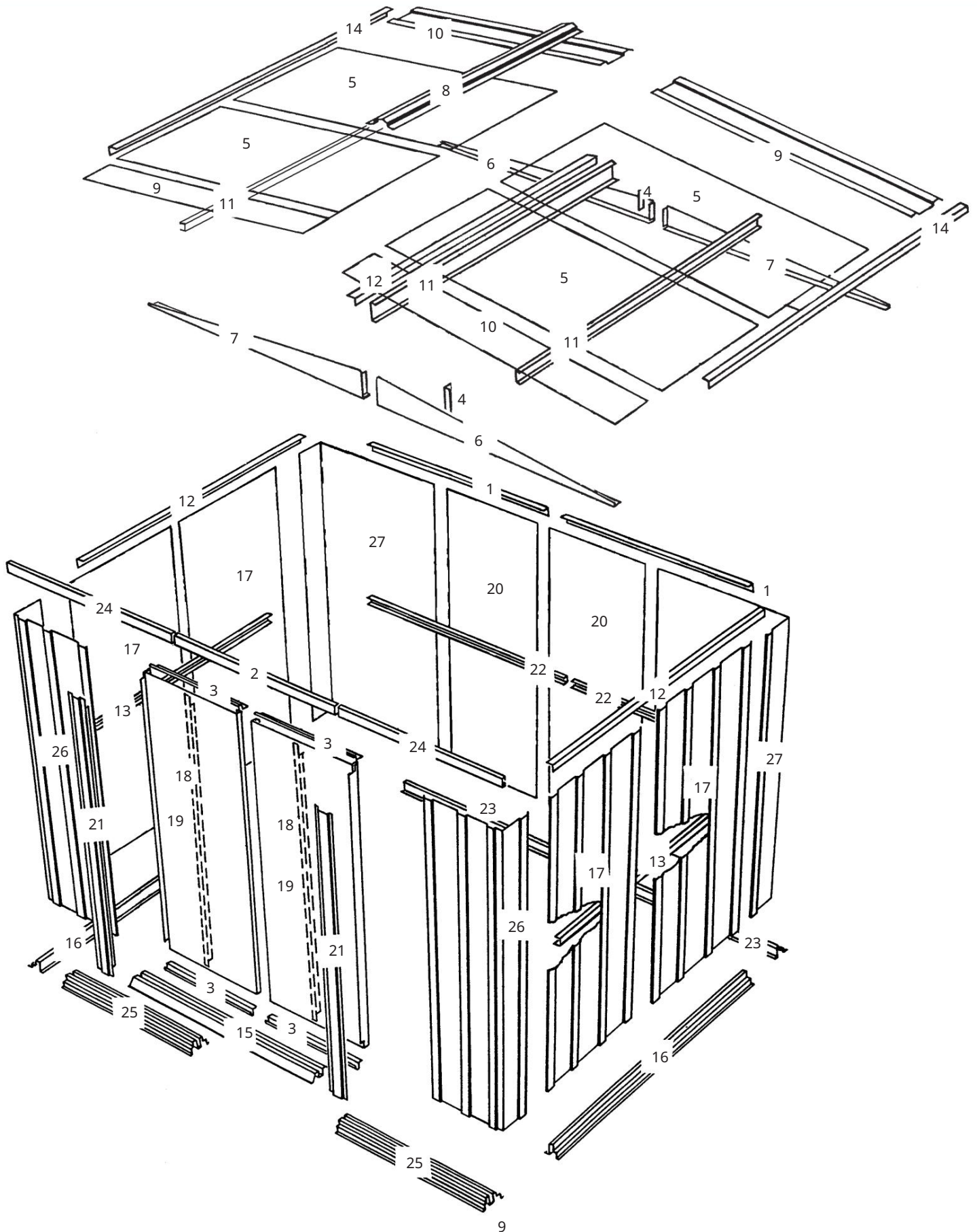
KA08 ctr

Obr. Ne.	č. dílu	Označení	Číslo v kontrolním seznamu	
1	6615	zadní lišta dveří rámu	2	
2	6617	střechy horizontální.	1	
3	10498	Výztuha dveří úhelník	4	
4	6658	střešního panelu štít	2	
5	7875	štít, pravý štít,	4	
6	7906	levý střešní panel	2	
7	7907	hřebenového	2	
8	8461	krytu, pravý střešní		
9	8466	panel, levý střešní rám	12	
10	8467	střešního nosiče,	2	
11	8474	vedení boční	3	
12	8476	stěny, rám podlahové	3	
13	9920	rampy boční hrany	2	
14	8482	střechy,	2	
15	8941	panel	1	
16	8946	boční stěny svisle.	2	
17	6515	Výztuha dveří	4	
18	6278	pravé a levé dveře	2	
19	10478	nástěnný panel sloupek dveří	2	
20	6243	nástěnné	2	
21	9369	vedení, zadní	2	
22	9924	podlahový rám, podlahový	2	
23	9377	rám kolejnice zadních	2	
24	9378	dveří, přední	2	
25	9379	rohový panel, přední	2	
26	9381	rohový panel, zadní	2	
27	9385		2	



# Sestavení podle čísel

KA09 ctr



# Krok 1

KA10 ctr

K tomu potřebujete následující díly

## Předmontáž Skupiny podlahových rámu

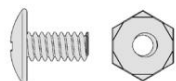
8941 Rampa (1)

9379 Podlahový rám, přední (2)

9377 Podlahový rám, zadní (2)

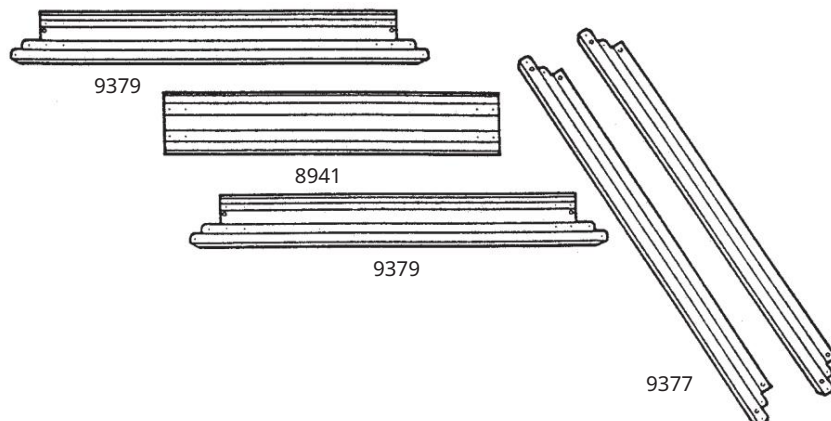


(8.)

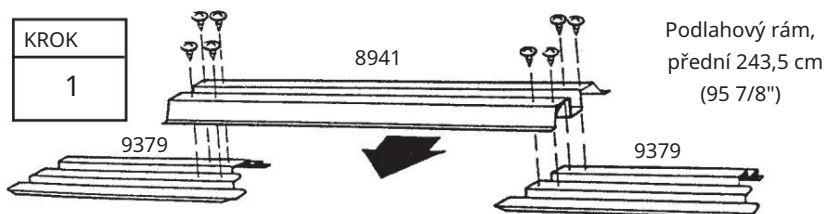


(5)

Přední podlahový rám se skládá ze tří kusů. Zadní podlahový rám se skládá ze dvou kusů. Otvory v dílech se zarovnávají, když jsou díly umístěny na sebe se správnou projekcí. Obrázky ukazují správnou celkovou délku pro zadní a přední stranu. Postupujte následovně:

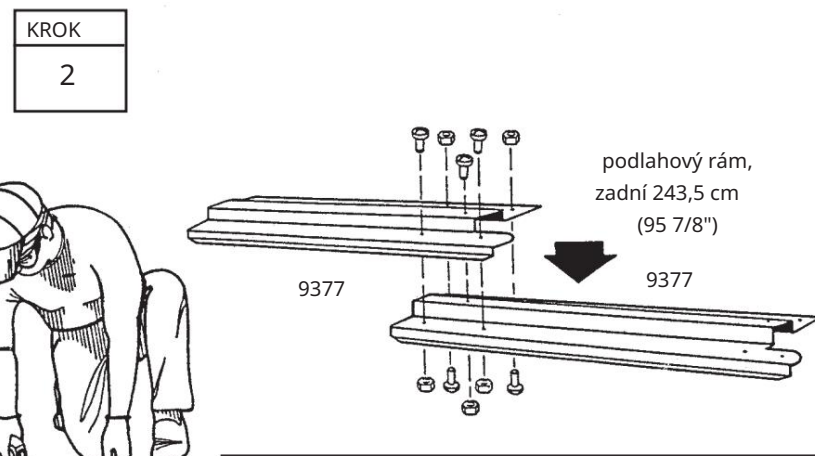


1 Položte přední části podlahového rámu podle obrázku. Vycentrujte rampu na dva přední podlahové rámy.

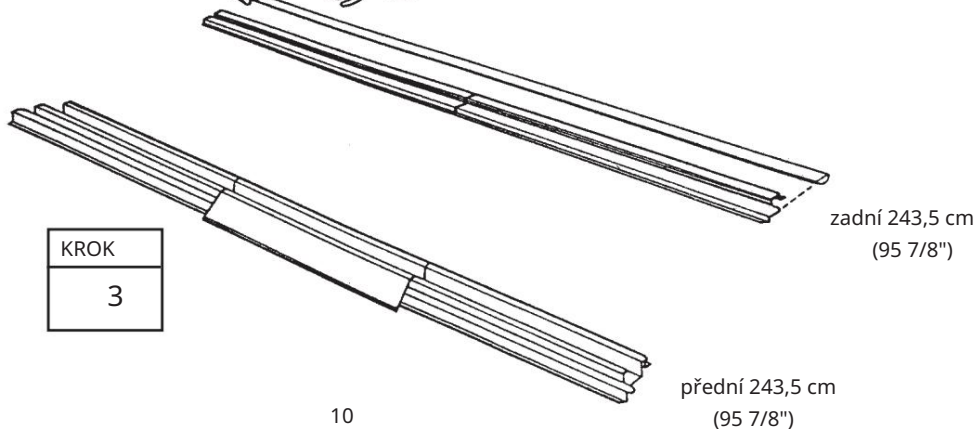


Spojte rámy pomocí 8 samořezných šroubů. šrouby.

2 Překryjte zadní podlahové rámy podle obrázku. Otvory v dílech se zarovnávají, když jsou díly umístěny na sebe se správným přesahem. Obrázky ukazují správnou celkovou délku rámu zadní podlahy. Připojte rámy podle obrázku zašroubováním 5 šroubů do sady rámu.



3 Dvakrát zkontrolujte délky a mějte tyto kusy připravené pro pozdější použití.



# krok 2

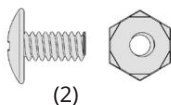
KA11 ctr

K tomu potřebujete následující díly

## Přemontáž Rámcové skupiny

6615 rám zadní střechy (2)

9924 Nástěnné vedení, zadní (2)

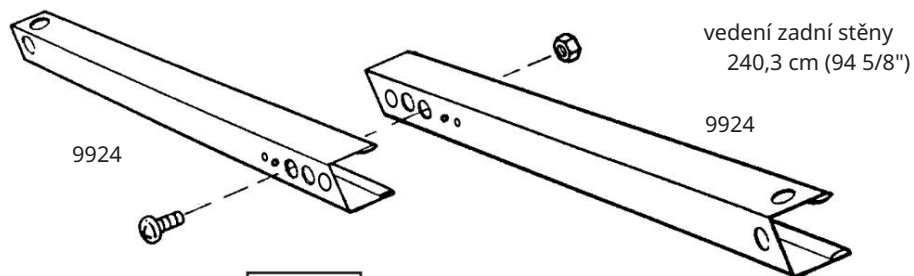


(2)

Díly pro hlavní rám vyztužují stěny. Tyto díly budou později namontovány uprostřed a na horní hraně zadní stěny.

Postupujte následovně:

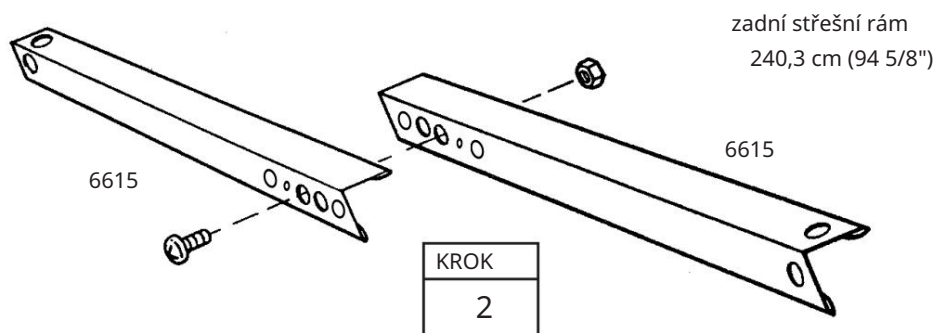
1 Překryjte vodící díly zadní stěny, jak je znázorněno na obrázku, a spojte dva díly šroubem ve středovém otvoru (pět otvorů zarovnáno).



KROK

1

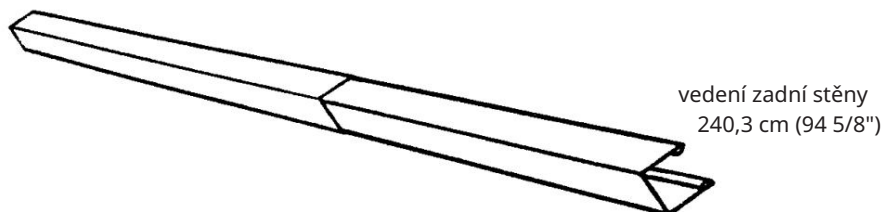
2 Překryjte díly zadního střešního rámu podle obrázku a spojte je šroubem ve středovém otvoru.



KROK

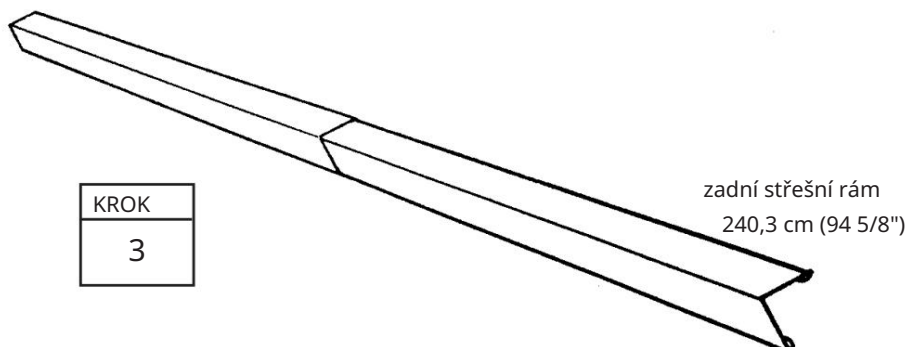
2

3 Dvakrát zkontrolujte délky a mějte tyto kusy připravené pro pozdější použití.



KROK

3



# krok 3

KA12 ctr

K tomu potřebujete následující díly

Předmontáž střešního nosiče

8474 střešní nosič (1)

8476 Střešní rám, strana (1)



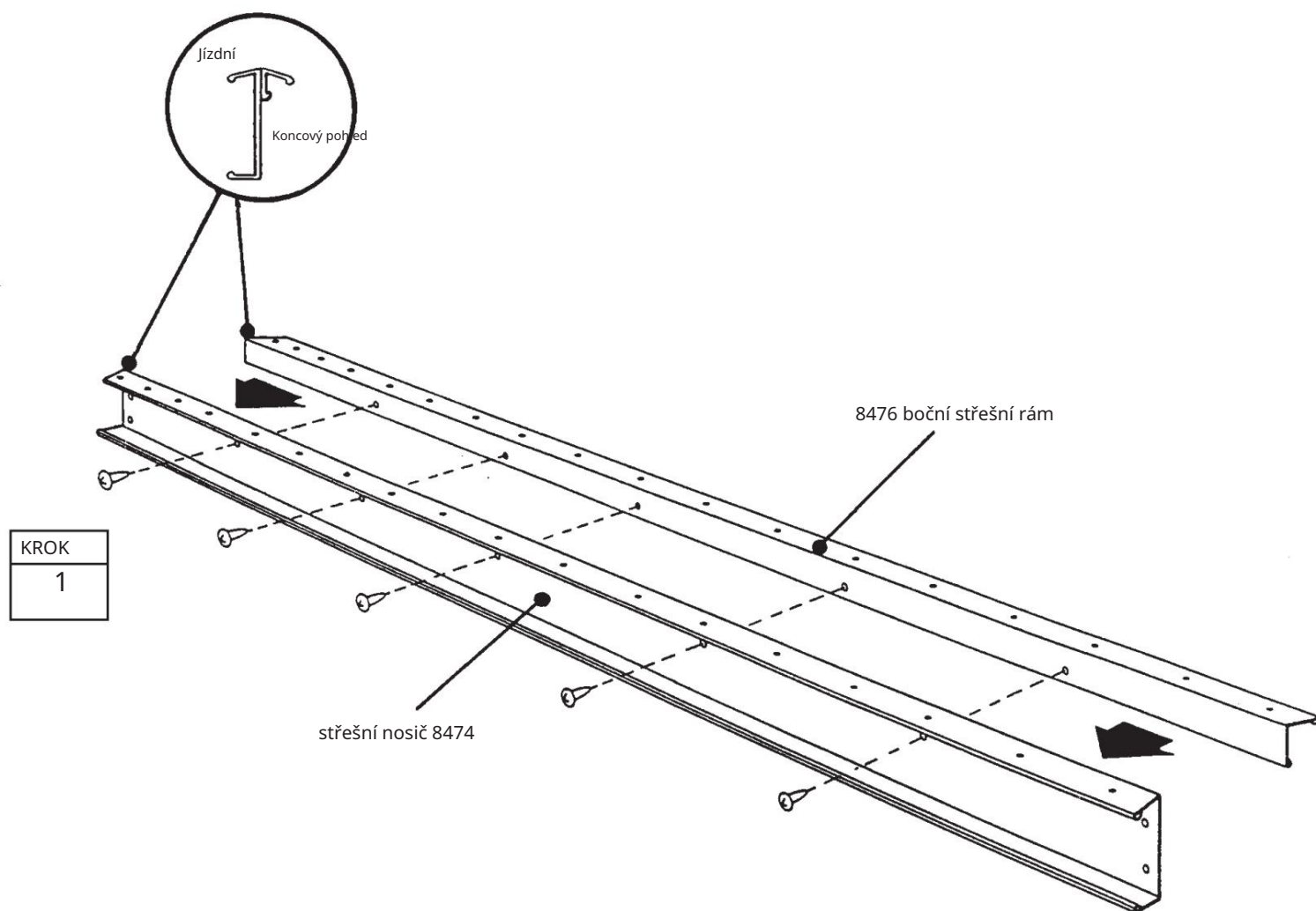
(10)

Střešní nosníky spojují dva štíty a podírají střešní panely.

Hlavní střešní nosič se skládá ze dvou spojených částí.

1 Umístěte boční střešní rám zády k zadní části střešního nosiče a upevněte jej deseti šrouby.

2 Připravte si tuto část pro pozdější použití v kroku 12.



Hlavní střešní nosič

# Krok 4

KA13 ctr

K tomu potřebujete následující díly

Předmontáž

Dvevní dráha

6617 úchytka na dvevní kolejnici (1)

9378 dvevní kolejnice (2)



(4)

Skupina dvevních kolejnic podpírá posuvné dveře a vyztužuje přední stěnu. Skládá se ze tří částí.

1 Umístěte konce kusů dvevních kolejnic vedle sebe do západky dvevních kolejnic, jak je znázorněno na obrázku.

2 Zašroubujte 4 samořezné šrouby.

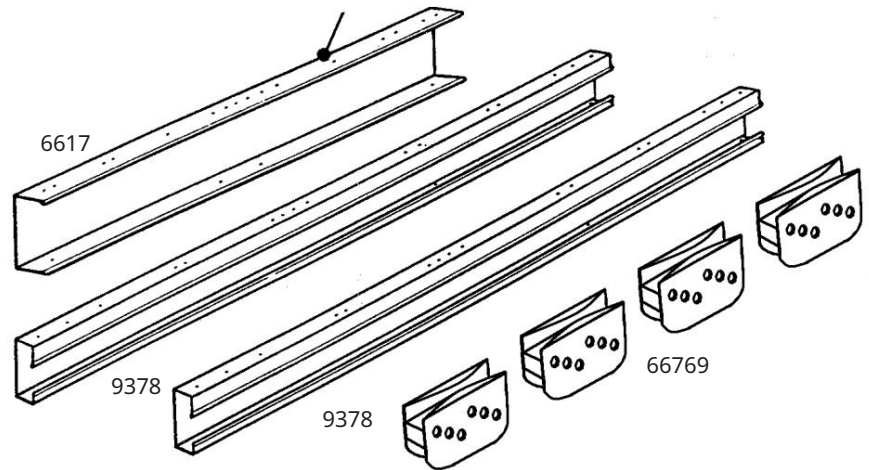
Zašroubujte pouze zespodu.

Poznámka: Otvory v horní části skupiny dvevních kolejnic jsou určeny pro pozdější připevnění štítu k horní části přední stěny.

3 Vložte jezdcy dveří z konce sestavy dvevních kolejnic, jak je znázorněno na obrázku.

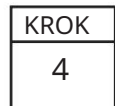
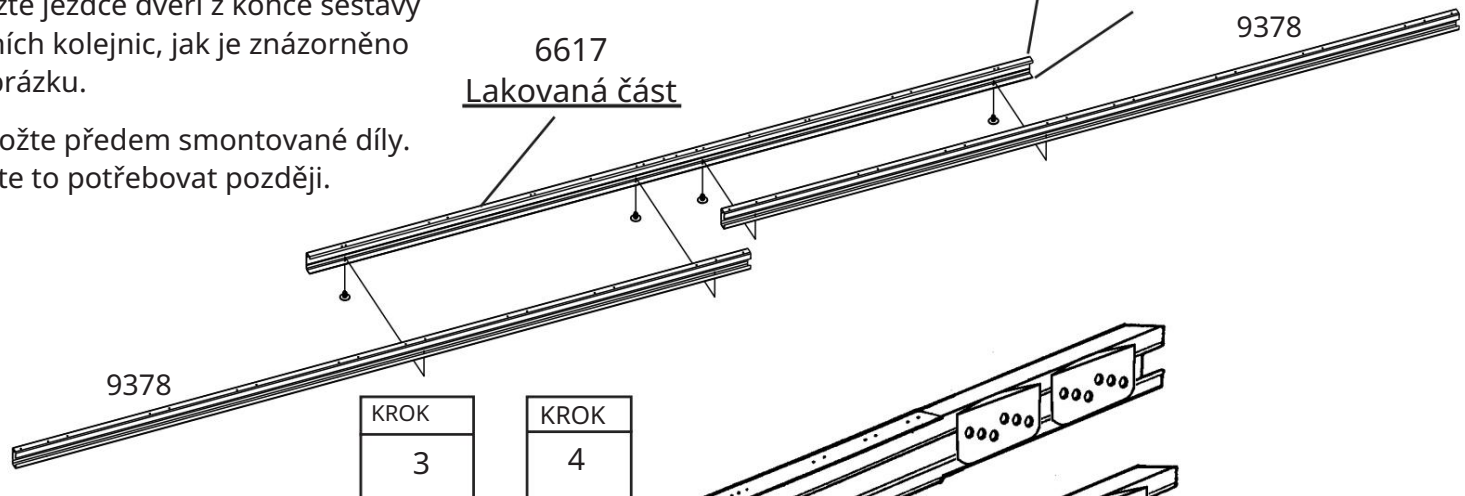
4 Odložte předem smontované díly. Budete to potřebovat později.

UPOZORNĚNÍ:  
Dvevní lišta (lakovaná část)

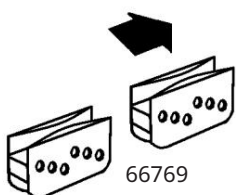


delší  
stehna nahoře

kratší  
stehna níže



240,3 cm (94 5/8")



66769

240,3 cm (94 5/8")

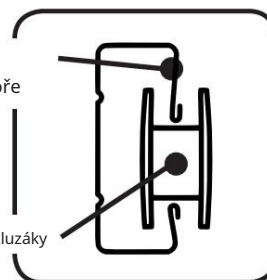
KONEČNÝ POHLED

SPRÁVNĚ

NESPRÁVNÝ

Delší  
stehna nahoře

Dvevní kluzáky



# Krok 5

KA14 ctr

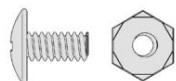
K tomu potřebujete následující díly

Podlahový rám

sestava přední podlahy (1)  
 strana 8946. Podlahový rám (2)  
 sestava zadní podlahy (1)

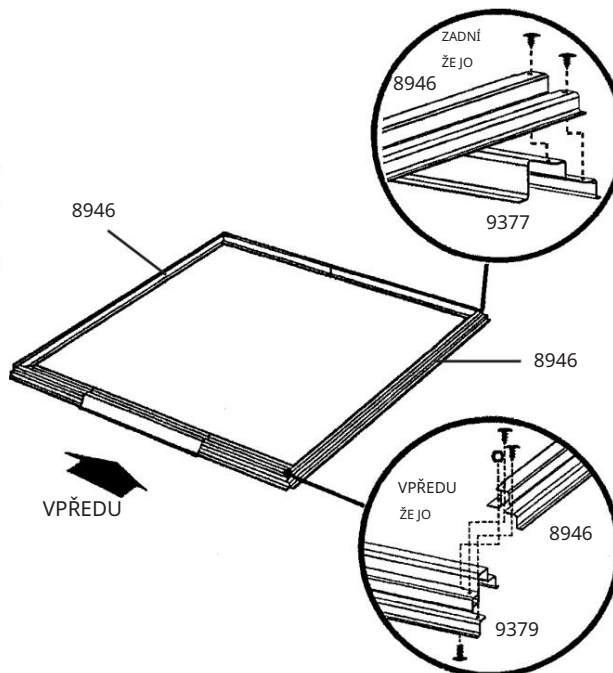


(8.)



(2)

1 Položte předmontované díly podlahového rámu na základ. Připevněte čtyři rohy podlahového rámu dvěma šrouby v každém rohu, jak je znázorněno na obrázku. Do předních rohů zasuňte šrouby zesodu a upevněte je maticemi nahoře.



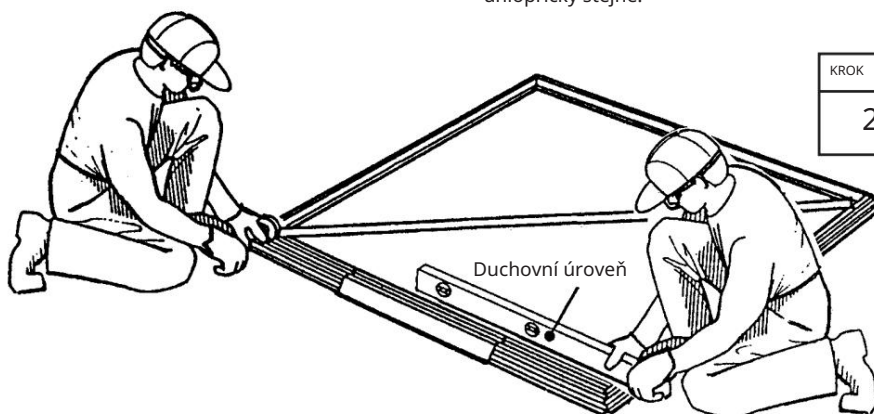
2 Změřte podlahový rám diagonálně. Pokud jsou úhlopříčky stejné, je podlahový rám obdélníkový.

## OZNÁMENÍ

V tuto chvíli nepřipevňujte podlahové rámy k základu.

Přístřešek na nářadí se kotví až po montáži.

Podlahový rám je obdélníkový, pokud jsou úhlopříčky stejné.



Základní rám musí být čtvercový a rovný, jinak nebudou otvory zarovnané.

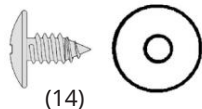
# Krok 6

KA15 ctr

K tomu potřebujete následující díly rohy

9381 Rohový panel, přední (2)

9385 rohový panel, zadní (2)



(14)

## DŮLEŽITÁ POZNÁMKA

Od tohoto bodu na montáži budete potřebovat hodiny a více než jednu osobu. V tomto okamžiku nepokračujte v montáži, pokud ten den není dostatek času na kompletní sestavení kůlny. Částečně smontovanou budou může poškodit i slabý vítr.

Ke každému šroubu ve zdi potřebujete podložku.



OPRAVIT



NESPRÁVNÝ

1 Umístěte přední rohový panel na roh podlahového rámu podle obrázku. Nejširší část každého rohového panelu musí být umístěna podél přední části budovy. Připevněte rohový panel k podlahovému rámu třemi šrouby.

2 Umístěte zadní rohové panely do zadních rohů podle obrázku. Nejširší část každého zadního rohového panelu musí být umístěna podél zadní části budovy.

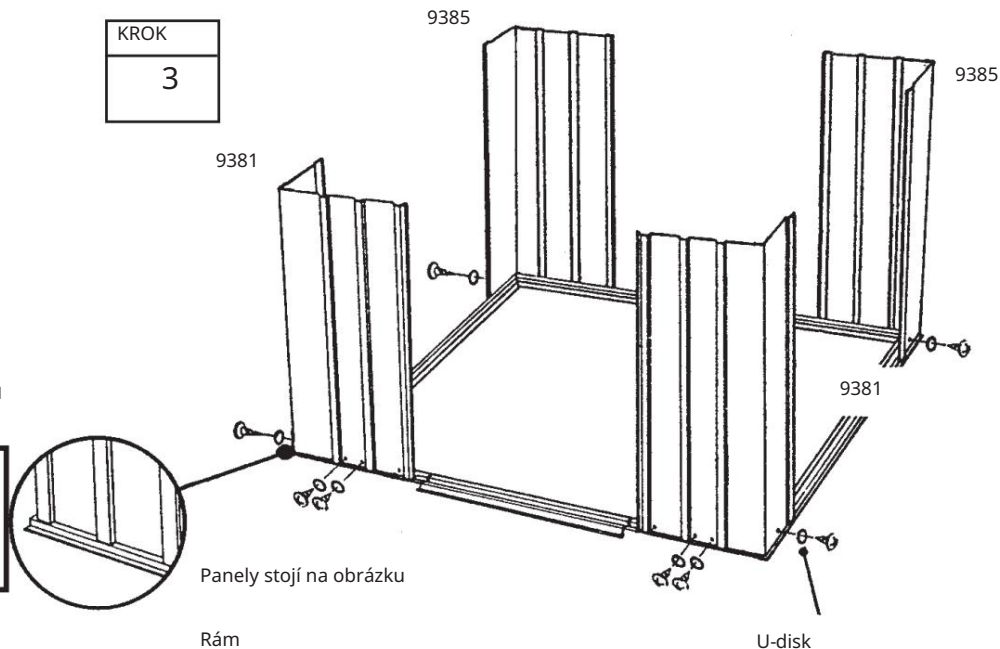
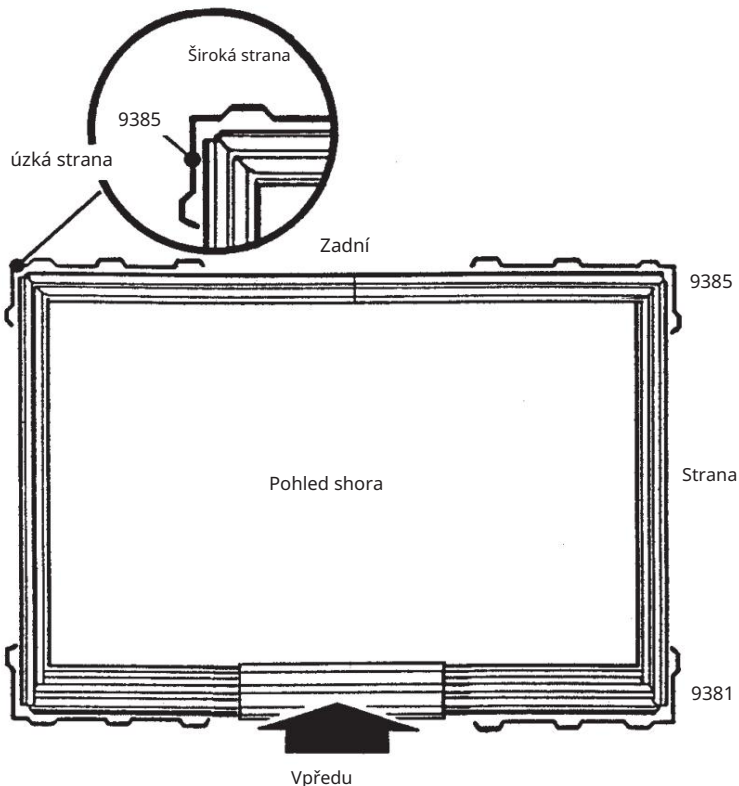
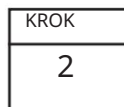
Upevněte rohové panely k podlahovému rámu pomocí čtyř šroubů.

## OZNÁMENÍ

Budte opatrní a ujistěte se, že panely jsou nainstalovány na správném místě, jak je znázorněno.

3 Než budete pokračovat, zkontrolujte čísla dílů na stěnových panelech.

Základní rám musí být čtvercový a rovný, jinak nebudou otvory zarovnané.



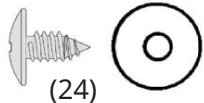
# Krok 7

KA16 ctr

K tomu potřebujete následující díly

## Rám

Skupina dveřních kolejnic (1)  
skupina rámu zadní střechy (1)  
strana 8476. Střešní rám (2)  
vodící skupina zadní stěny (1)  
9920 boční vodítko (2)



(24)



(2)

Hlavní rám podpírá boční stěny a poskytuje plochu pro připevnění štítů, které nesou střechu.

1 Skupina zadního střešního rámu se samořeznými šrouby. Připevněte šrouby podél horního zadního panelu.

2 Připevněte vodící sestavu zadní stěny pomocí šroubů a matic podél středu zadní stěny.

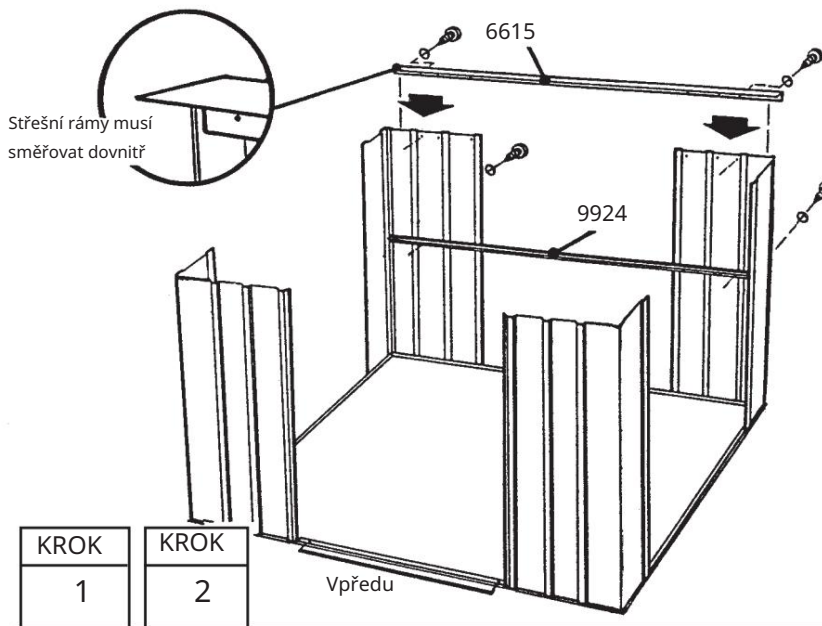
3 Boční střešní rámy se samořeznými šrouby.

Upevněte šrouby nahoře podél bočních panelů. Boční střešní rámy musí v rozích překrývat zadní střešní rám.

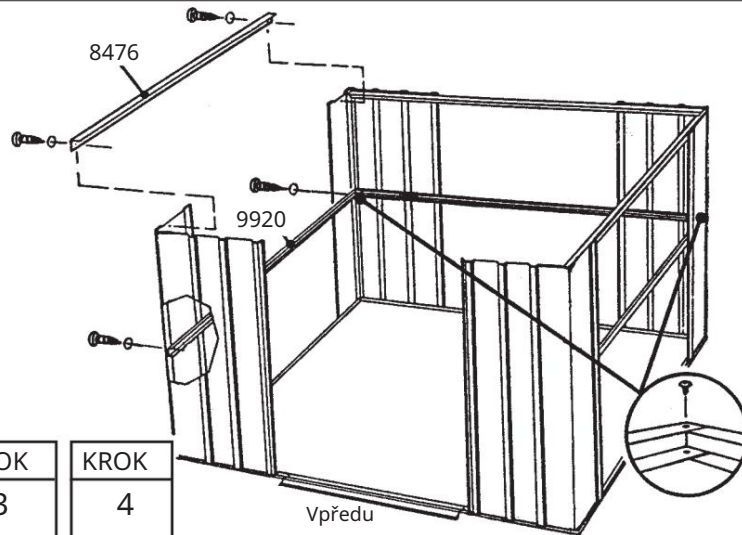
4 Připevněte vodítka bočních panelů pomocí šroubů a matic podél středu bočních panelů.

Upevněte přesahy v zadních rozích šrouby.

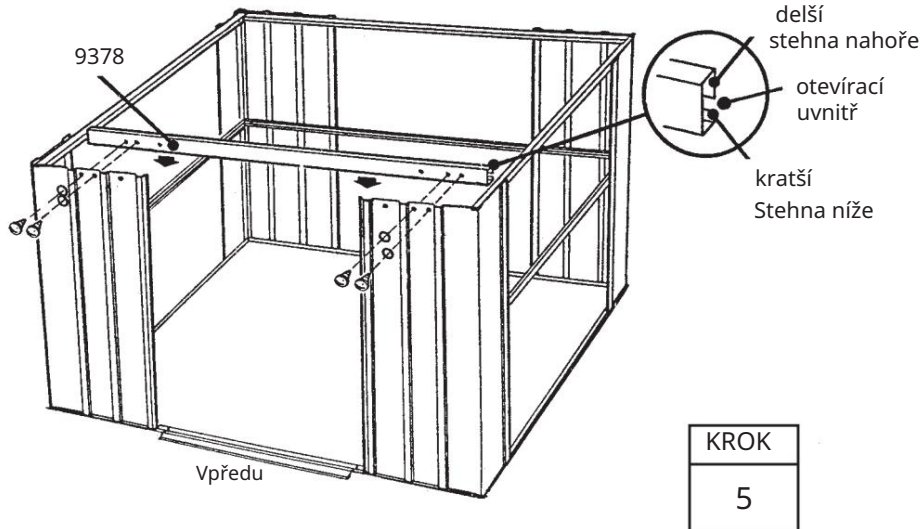
5 Skupina dveřních kolejnic se samosvorností. Připevněte šrouby podél horní části panelu přední stěny. Viz diagram.



KROK	KROK
1	2



KROK	KROK
3	4



KROK
5



# Krok 8

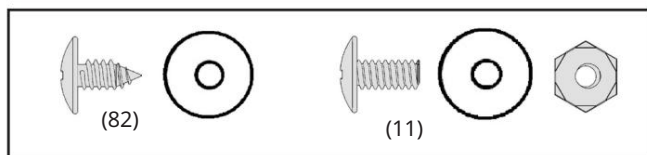
KA17 ctr

K tomu potřebujete následující díly

Stěnové panely

6515 nástěnný panel (4)

6243 nástěnný panel (2)



Stěnové panely jsou dodávány ve dvou šířkách. Každý stěnový panel má na jedné straně rýhované žebro. Drážkované žebro je umístěno pod žebrem následujícího panelu.

1 Najděte všechny stěnové panely a každý umístěte vedle budovy.

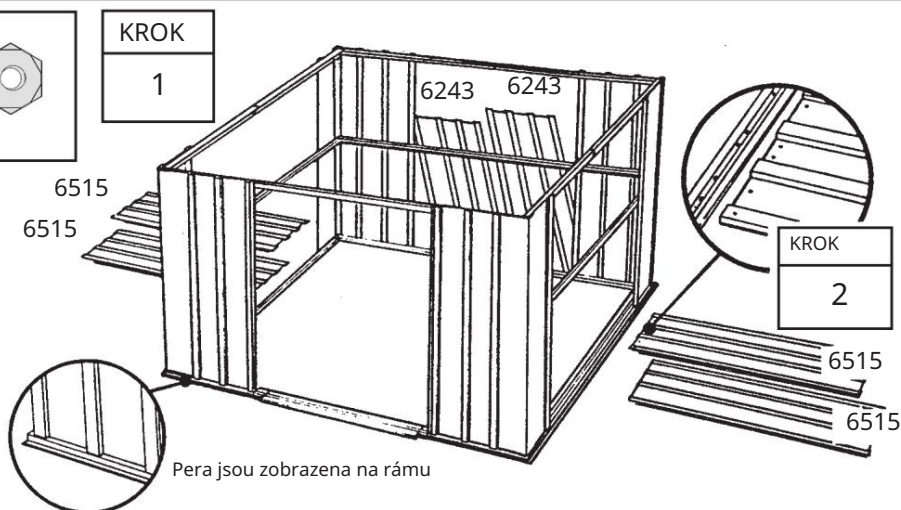
2 Ujistěte se, že máte pro každou pozici správný panel.

To provedete překrytím panelů a určením, zda jsou otvory zarovnané s otvory v rámu.

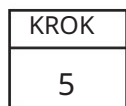
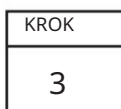
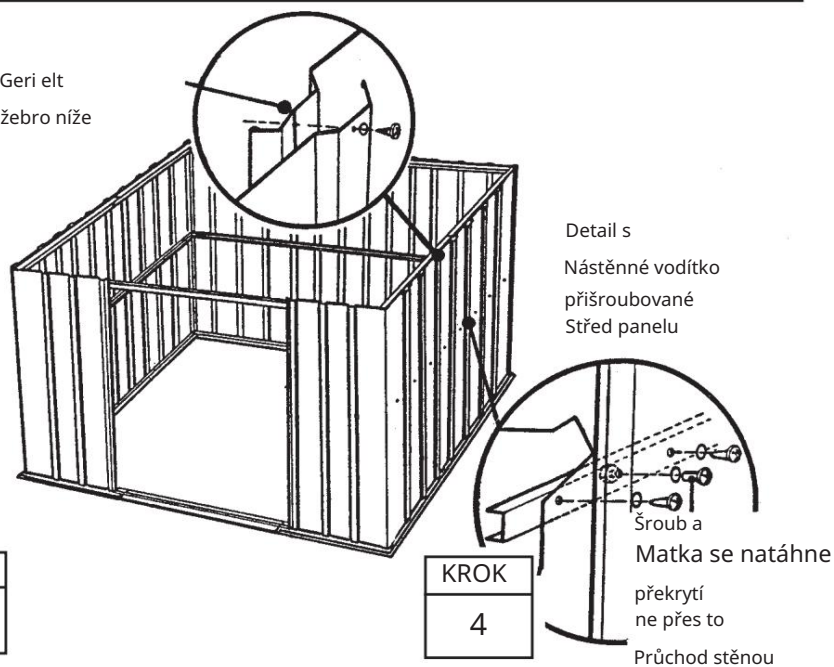
3 Upevněte stěnové panely nahoře a dole pomocí šroubů.

4 Střed každého panelu s sobecký. Připevněte šrouby k nástěnnému vodítku. Připevněte překrývající se žebra jako dřívě.

5 Když jsou všechny stěnové panely připevněny ve správných polohách, budova vypadá takto.



Gerit elt  
žebro níže



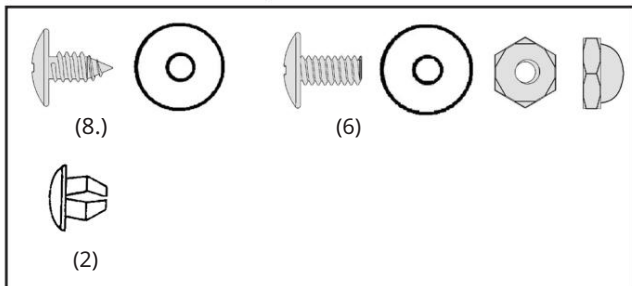
Použijte šrouby a matice přes přesah střešního rámu v horní části zadního panelu

# Krok 9

KA18 CTR

K tomu potřebujete následující díly  
dveřní sloupek

9369 dveřní sloupek (2)



Dveřní sloupky zpevňují otevírání dveří a vypadají atraktivně.

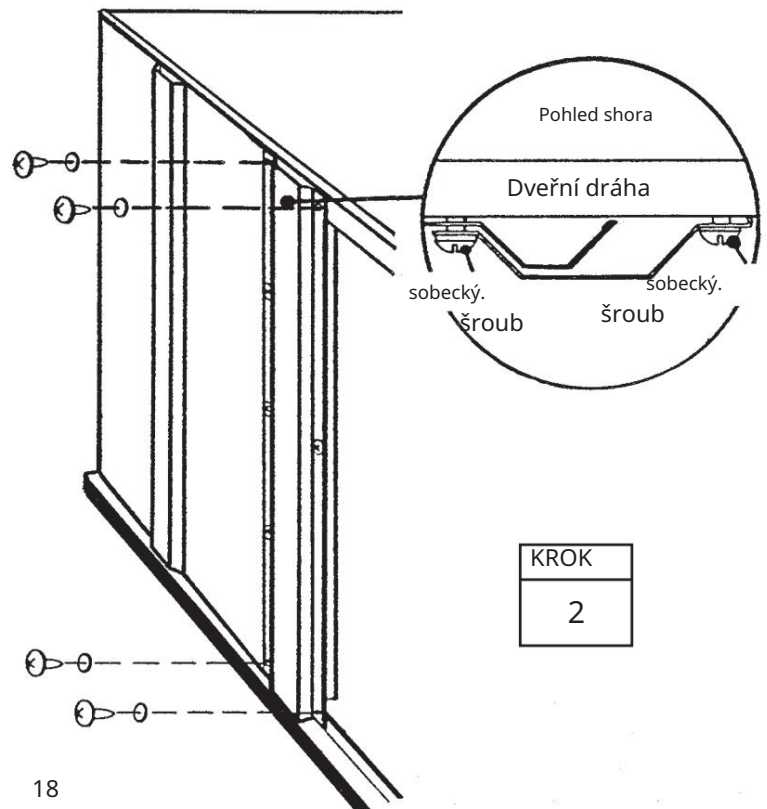
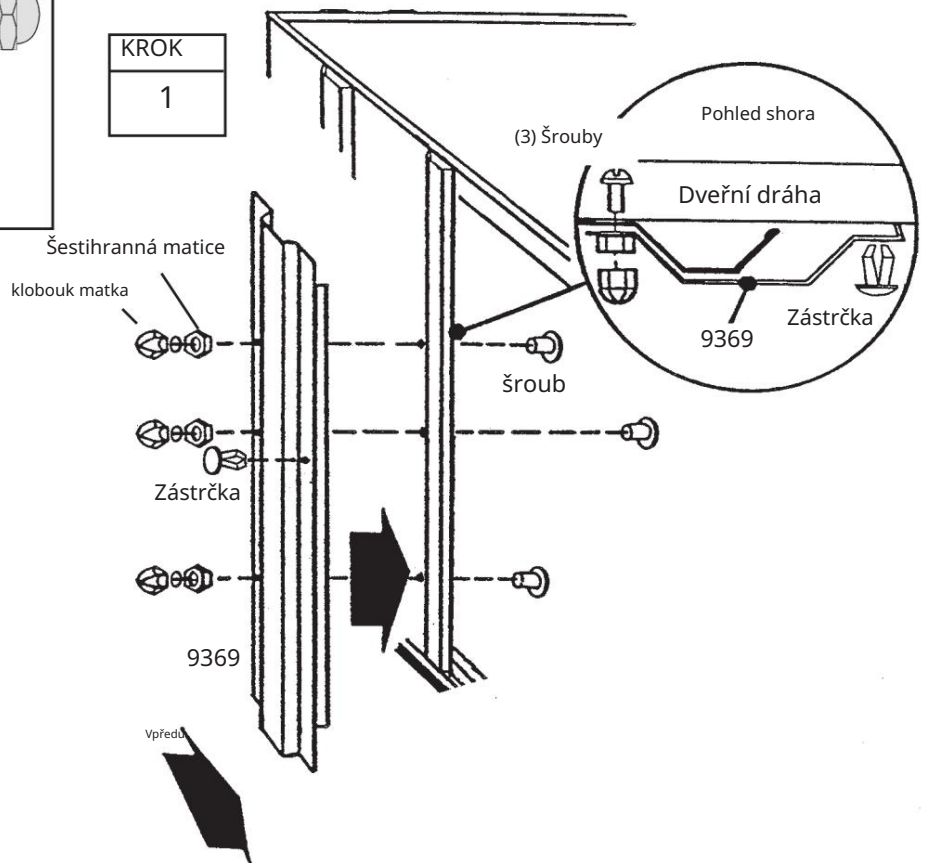
Postupujte podle těchto kroků pro obě zárubně.

1 Přišroubujte dveřní zárubeň k přednímu panelu pomocí tří šroubů, matic a převlečných matic podle obrázku. Zatlačte zátku do otvoru ve středu zárubně nejbližší otvoru dveří.

## 2 Zárubeň dveří nahoře se dvěma

Našroubujte šrouby na kolejnici dveří. Poté stejným způsobem přišroubujte spodní část k rámu.

Opakujte kroky 1 a 2 pro další zárubeň dveří.



# Krok 10

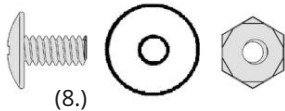
KA19 ctr

K tomu potřebujete následující díly  
Předmontáž štítů

7906 Štít, pravý (2)

7907 Štít, vlevo (2)

7916 Držák střešního nosiče (4)



Štíty jsou umístěny na horní části přední a zadní stěny a podírají střešní trámy.

## OZNÁMENÍ

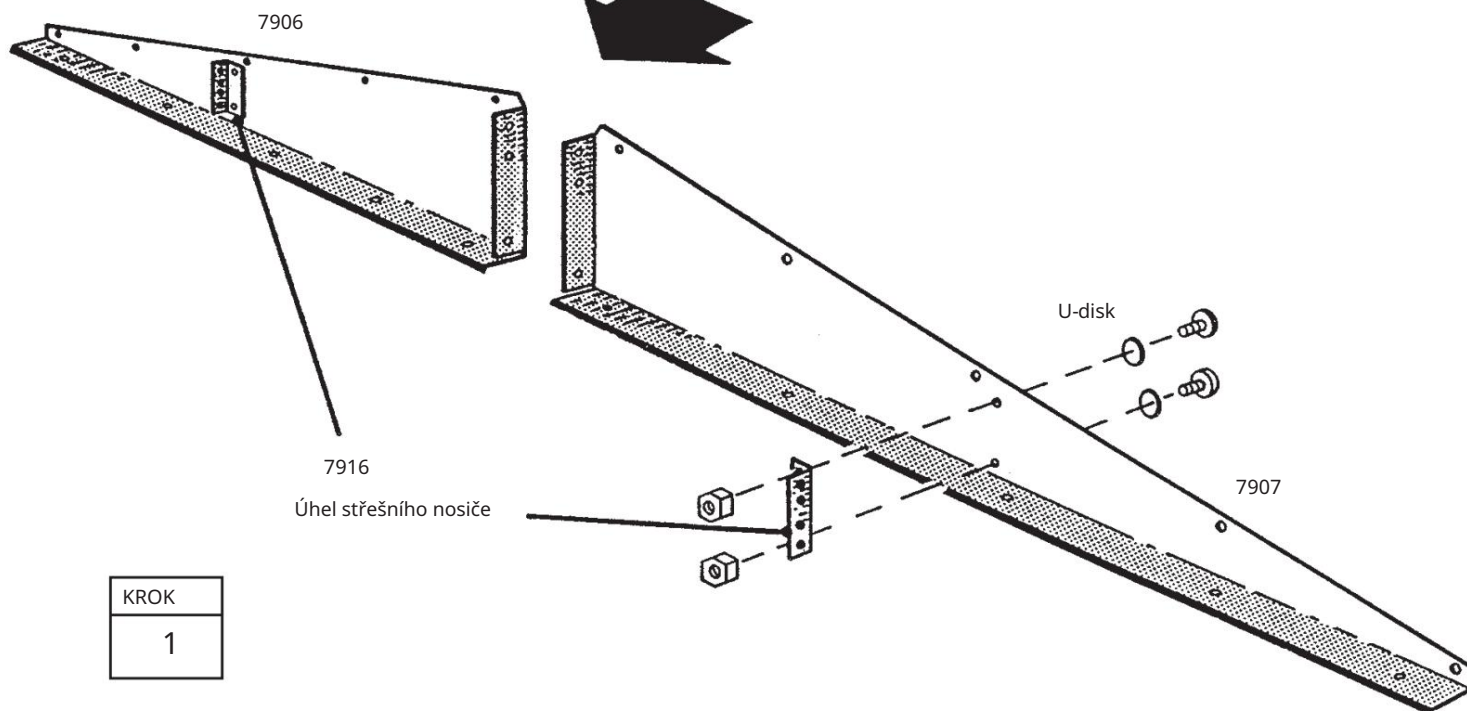
Štíty jsou dodávány zasazené do sebe a lze je případně považovat za jeden díl. Než přistoupíte k montáži, pečlivě je oddělte.

1 Připojte 4 střešní nosiče držák se 2 šrouby a maticemi se štíty.

## OZNÁMENÍ

Montážní rameno úhelníku musí směřovat dopředu ke středu štítu.

VPŘEDU



KROK

1

# Krok 11

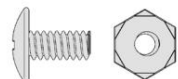
KA20 ctr

K tomu potřebujete následující díly  
Štít/úhelník

skupiny levého štítu (2)  
pravé štítové skupiny (2)  
6658 Držák střešního nosiče (2)



(24)



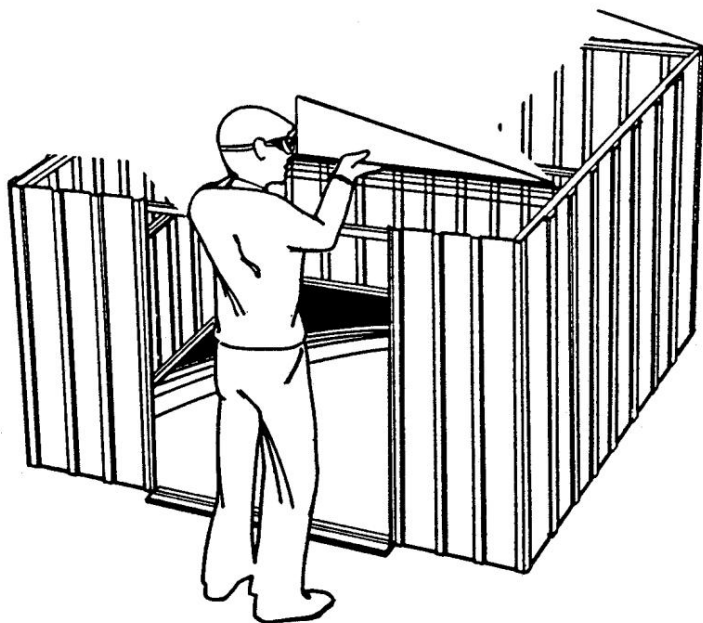
(7)

1 Zvedněte jeden pravý a jeden levý štít a umístěte je pod střešní rám v rohu se samořezáním. Našroubujte šrouby na kolejnici dveří.

Poznámka: Na předním štítu vynechejte dva šrouby nejbliže střední noze štítu.

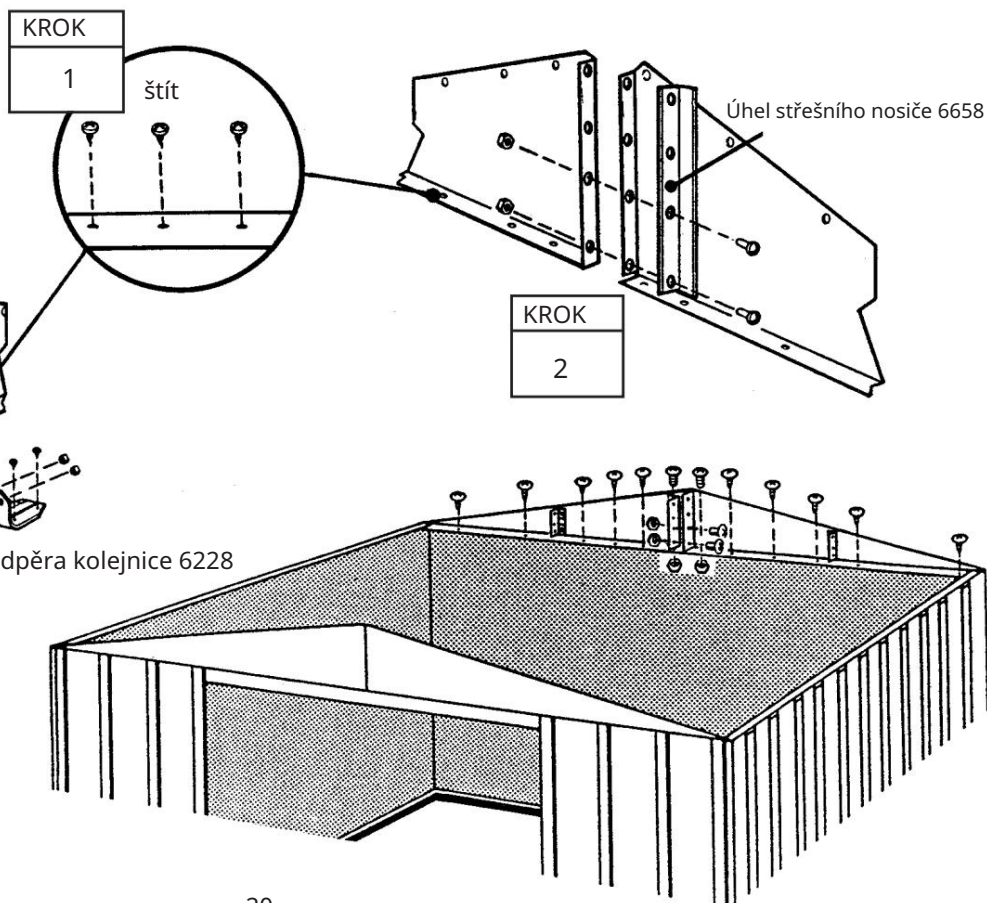
Na zadním štítu použijte šroub a matici na překrývajícím se rámu zadní střechy.

2 Připojte levý a pravý štít k držáku střešního nosiče pomocí dvou šroubů a matic pouze tam, kde je znázorněno.



Opakujte kroky 1 a 2 pro druhou stranu budovy.

3 Připevněte podpěry kolejnic k sestavě předního štítu podle obrázku.



# Krok 12

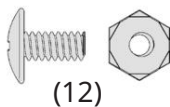
KA21 ctr

K tomu potřebujete následující díly

střešní nosič

Hlavní střešní nosič (1)

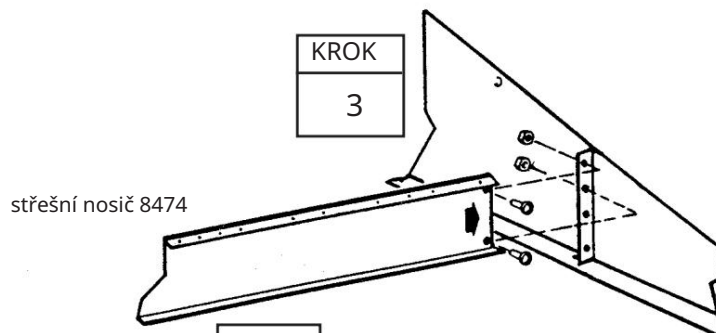
8474 střešní nosič (2)



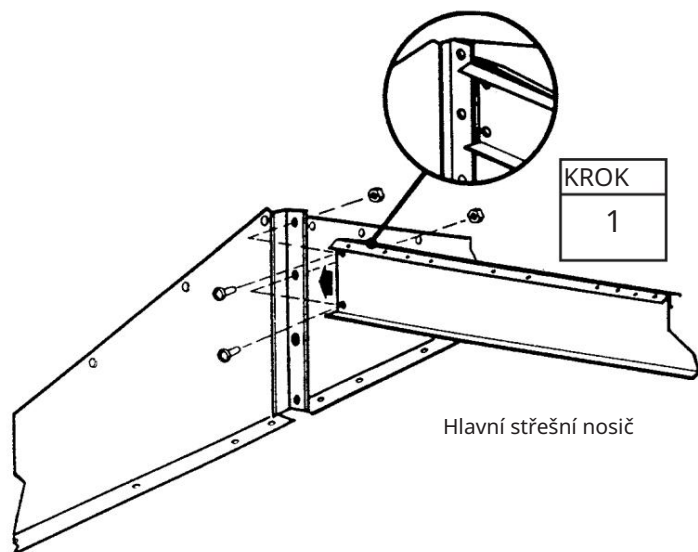
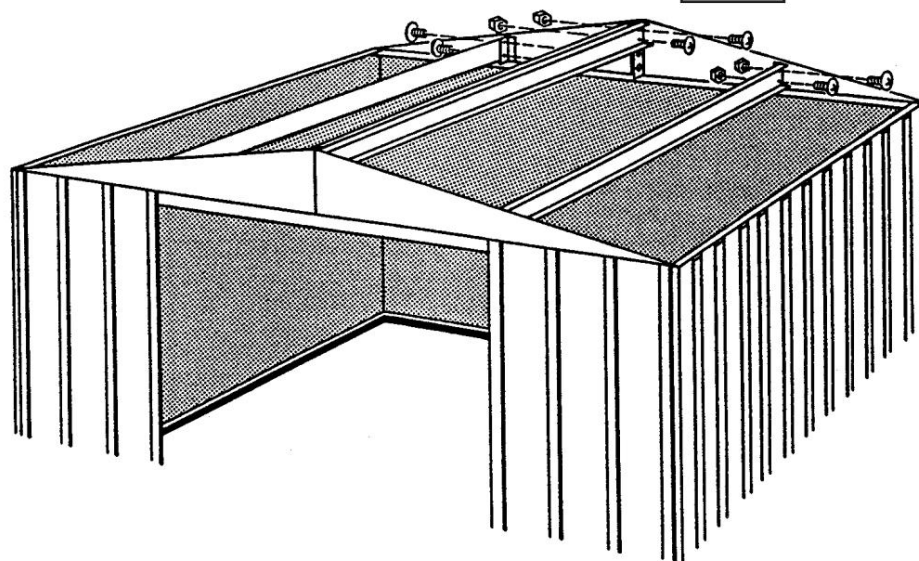
1 Přišroubujte hlavní střešní nosič k držáku střešního nosiče předního štítu.

2 Přišroubujte druhý konec hlavního střešního nosiče k držáku střešního nosiče na zadním štítu.

3 Upevněte ostatní střešní nosiče šrouby tak, aby malé otvory směřovaly nahoru.



střešní nosič 8474



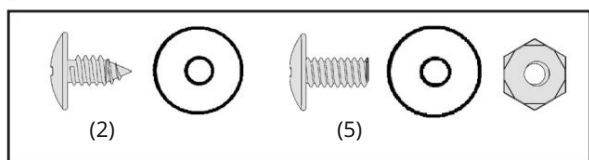
Hlavní střešní nosič

# Krok 13

KA22 ctr

K tomu potřebujete následující díly  
Pravý střešní panel

8466 pravý střešní panel (1)



Střešní panely se nejlépe instalují pomocí žebříku.

Začněte instalaci střešních panelů na zadní pravou stranu. Všechny střešní šrouby musí být zajištěny podložkou.

## OZNÁMENÍ

Zkontrolujte úhlopříčky v kůlně a ujistěte se, že dům je čtvercový. To znamená, že střešní panely lépe sedí a otvory jsou zarovnané.

## 1 Střešní panely podle jejich

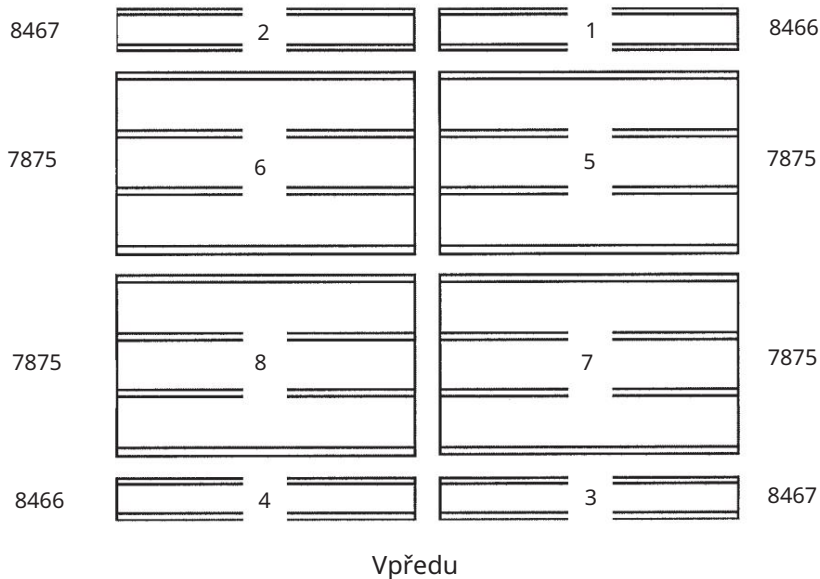
Řadit číslo. Věnujte pozornost pořadí a poloze, která má být instalována.

2 Umístěte pravý střešní panel k pravému zadnímu rohu a upevněte jej 5 samořeznými šrouby. Připevněte šrouby a šrouby ke štítu a střešním nosičům pomocí 2 šroubů. V tomto okamžiku nepřipevňujte spodní konec panelů k bočním střešním rámcům.

Poznámka: Pro správné vyrovnaní dodržujte uvedené pořadí montáže.

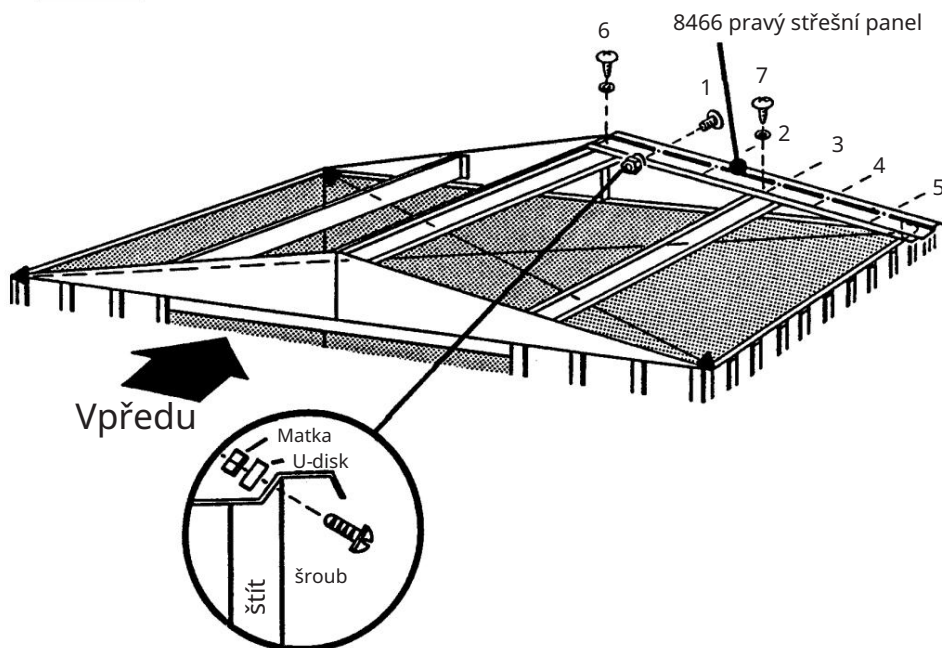
KROK

1



KROK

2

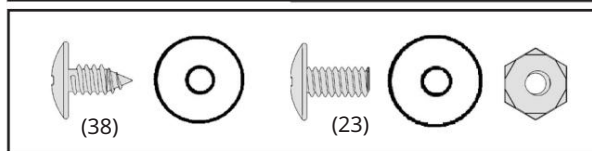


# Krok 14

KA23 ctr

K tomu potřebujete následující díly  
Montáž střechy

8467 Levý střešní panel (2)  
7875 Střešní panel (4)  
8466 pravý střešní panel (1)



## 1 Levý střešní panel na

Připevněte levý zadní roh střechy.

Připevněte pravý střešní panel k levému přednímu rohu střechy. 2 Odřízněte 2 krátké 2" (5,1

cm) pruhy z role těsnící pásky a dejte je stranou.

Zakryjte mezeru podél hřebene střechy těsnící páskou. Po každé instalaci střechy pásku rozviňte a přitlačte dolů přes mezeru u hřebene panelu. Nestříhejte pásku, dokud nebude dokončena celá střecha.

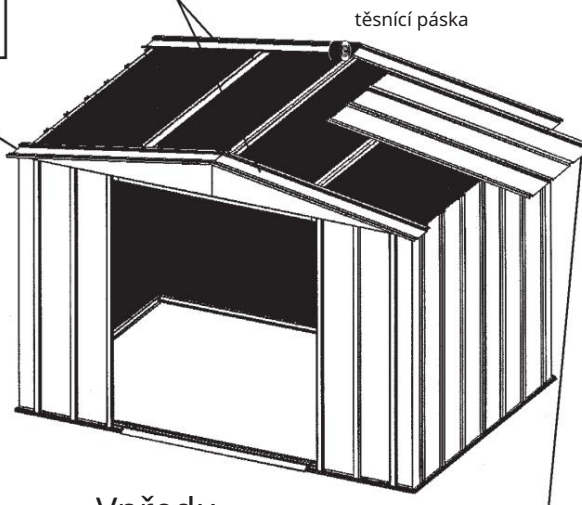
8466 vpravo  
střešní panel

KROK
1

8467 levý střešní panel

těsnící pásky

KROK
2



Vpředu

7875 střešní panel

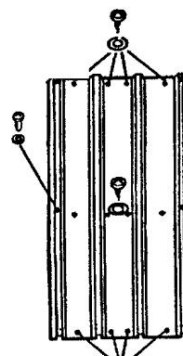
3 4 Nainstalujte střešní panely v pořadí a poloze uvedené na předchozí straně. V tomto okamžiku nepřipevňujte spodní konec panelů k bočním střešním rámcům. Pokračujte utěsněním hřebenového otvoru těsnící páskou.

Upevněte přesahy střešních panelů, které nejsou použity pro hřebenovou krytinu. Zakryjte hlavu šroubu 5,1 cm (2") těsnící páskou.

překrytí  
se šroubem  
připojit

šrouby  
pro  
střešní nosič

šrouby  
pro  
střešní nosič

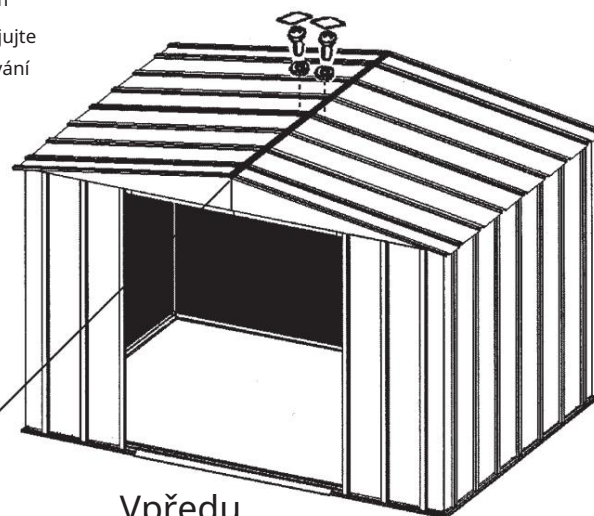


překrytí  
se šroubem  
připojit

O tom  
Nepřipojujte  
časování

pruhy

Odstříhnete těsnící pásku a přehnete ji



Vpředu

KROK
3

### OZNÁMENÍ

Úzké žebro střešního panelu (s převýšením) je vždy překryto širokým žebrem sousedního panelu.

### OZNÁMENÍ

Pokud se otvory ve střešním nosiči neshodují s otvory ve střešních panelech, zatlačte budovu zleva doprava. Pokud to nepomůže, vaše kůlna na nářadí nemusí být rovná. Vyrovnejte rohy, dokud se otvory nezarovnají.

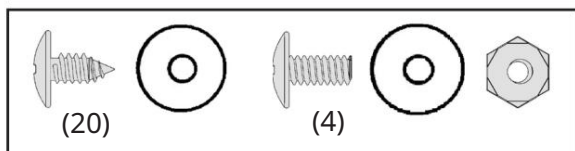
# Krok 15

KA24 ctr

K tomu potřebujete následující díly

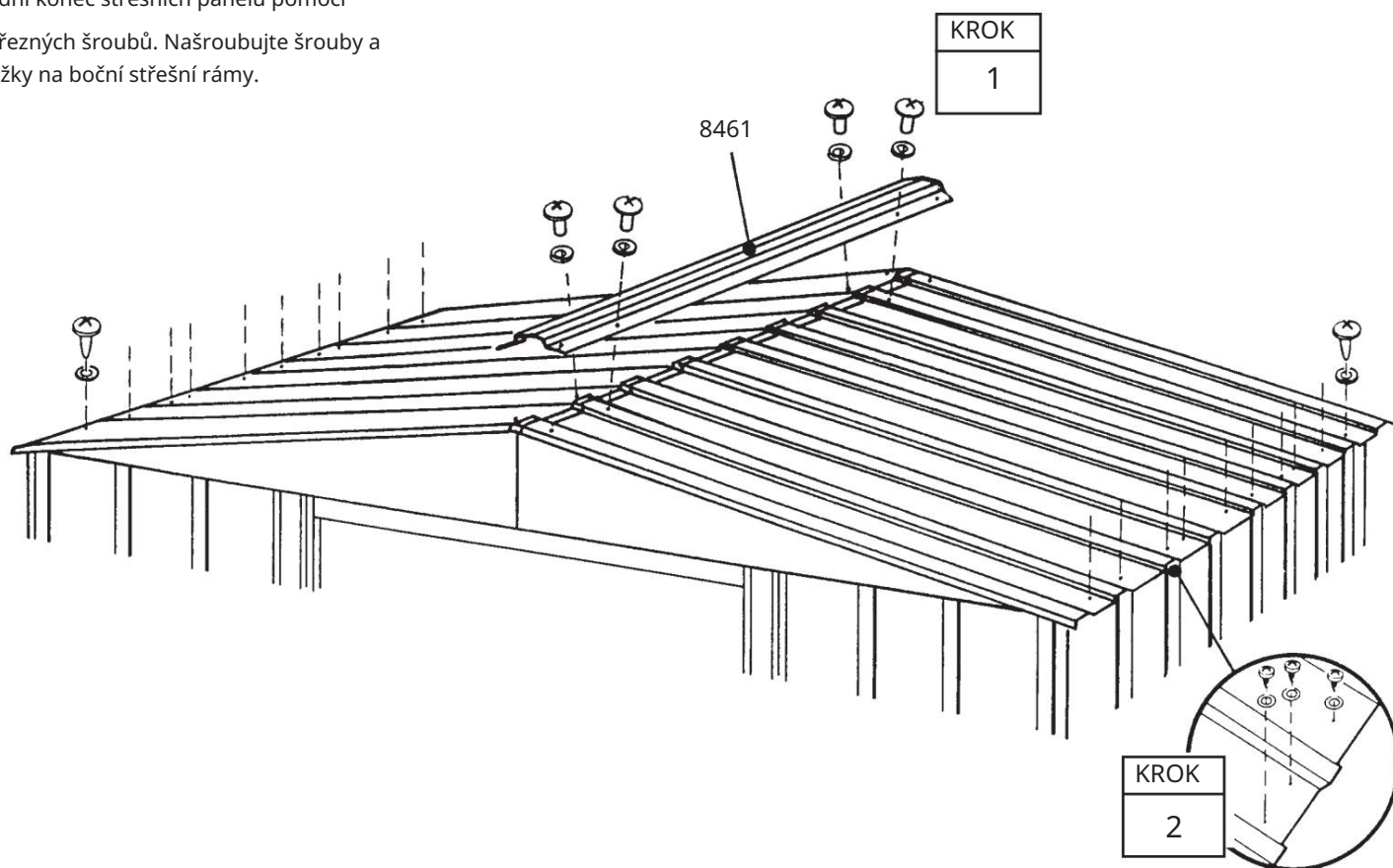
Kryt hřebene

8461 Kryt hřebene (1)



1 Namontujte hřebenový kryt na hotovou část střechy pomocí šroubů. Nešroubujte konce hřebenového krytu, dokud k tomu nebudete vyzváni.

2 Spodní konec střešních panelů pomocí samořezných šroubů. Našroubujte šrouby a podložky na boční střešní rámy.



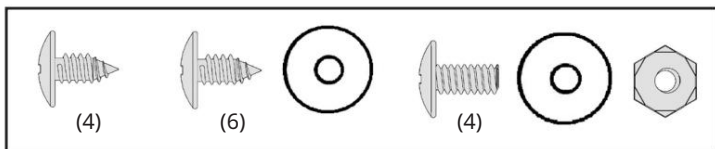


# Krok 16

KA25 ctr

K tomu potřebujete následující díly  
Střešní okraj

8482 Okraj střechy (2)



## 1 Okraj střechy na každém

Stavební strana se samosvorností. Nainstalujte

šrouby na každý přesah panelu ve spodní části střešních panelů.

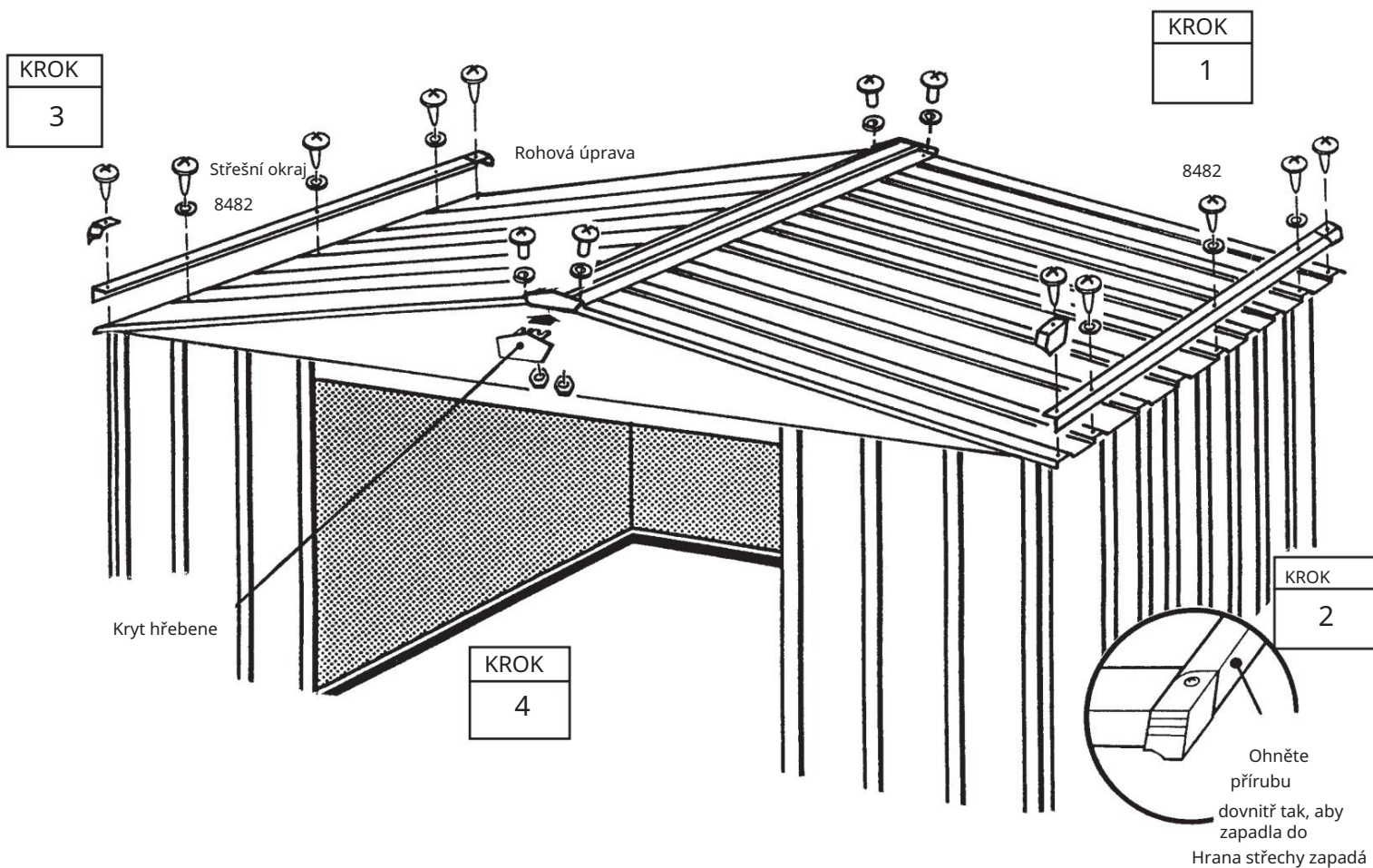
## 2 Ohněte spodní přírubu

bočního střešního rámu v rohu palcem a ukazovátkem

tak daleko dovnitř, aby konec pravé a levé hrany střechy zapadl do pravého a levého rohu.

3 Roh končí samořezáním. Připevněte šroub k okraji střechy.

4 Sešroubujte žebro střešního panelu, hřebenový kryt a konec prvního panelu pomocí šroubů a matic. Stejným způsobem přišroubujte zbytek hřebenového krytu.



# Krok 17

KA26 ctr

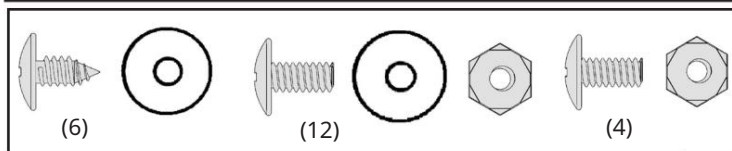
K tomu potřebujete následující díly

## Montáž dveří

10478 pravé a levé dveře (2)

10498 horizontální Výztuha dveří (4)

6278 vertikální Výztuha dveří (2)



Kroky popisují montáž pravých dveří. Při montáži levých dveří postupujte stejným způsobem.

Postupujte následovně:

1 Připevněte rukojeť ke dveřím pomocí 2 šroubů podle obrázku.

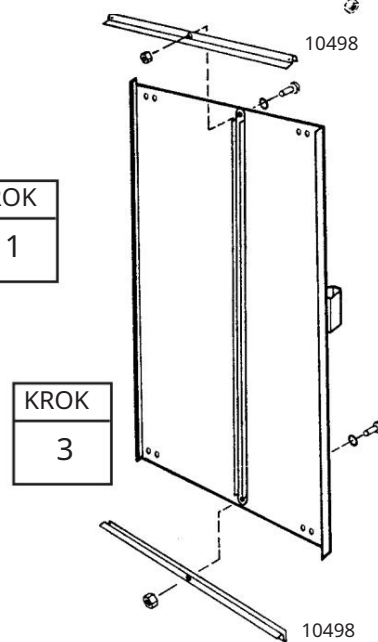
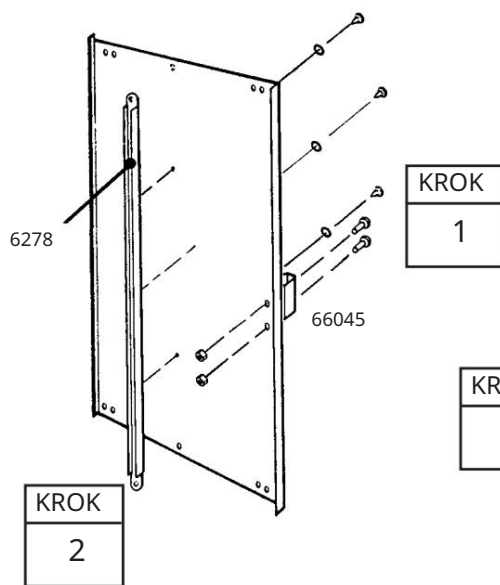
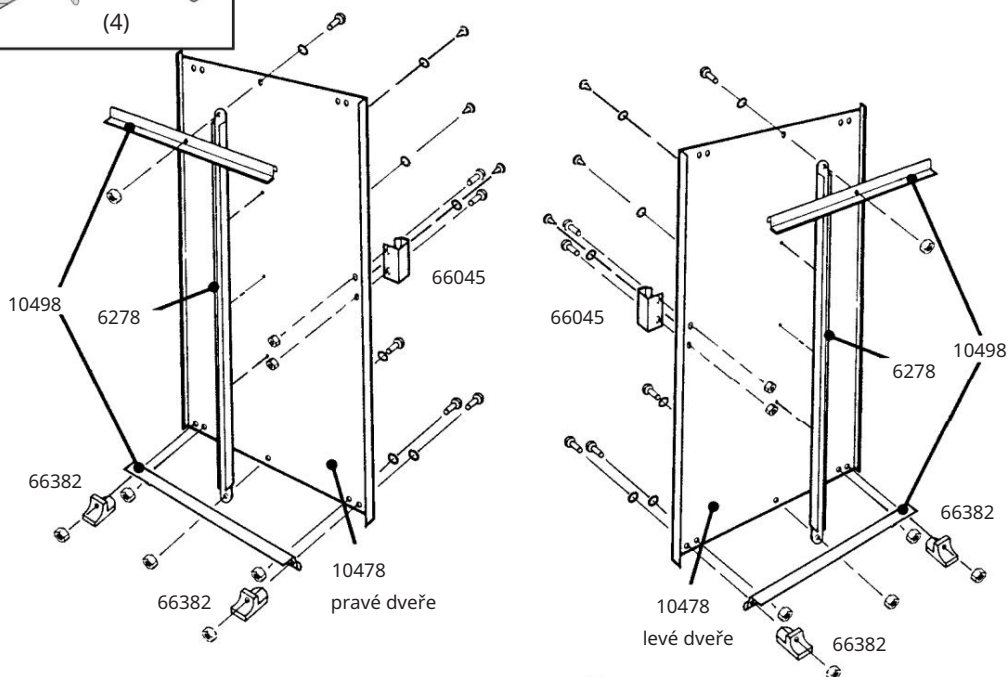
2 Přidržeťte svislou dveřní výztuhu proti středu vnitřního povrchu dveří a otočením šroubu zajistěte svislou výztuhu dveří a středovou výztuhu dveří.

Upevněte s dvířky nad a pod střední spoj pomocí 2 šroubů.

3 Horizontální výztuha dveří  
Umístěte na horní a spodní okraj a upevněte 1 šroubem uprostřed.

4 Připevněte spodní vodítka dvířek a šrouby podle obrázku.

5 Kroky 1 až 4 pro levé dveře opakovat.

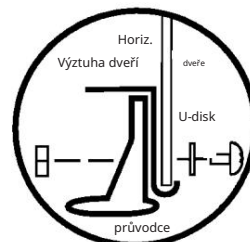
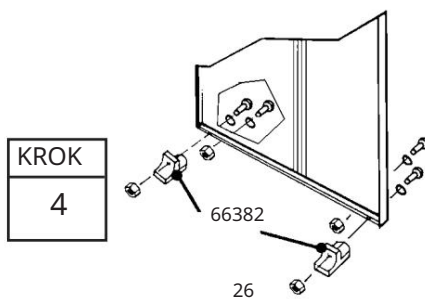


KROK  
2

KROK  
1

KROK  
3

Koncový pohled

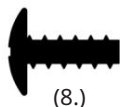


# Krok 18

KA27 ctr

K tomu potřebujete následující díly  
**Montáž a seřízení dveří**

skupina pravých dveří (1)  
 skupina levých dveří (1)

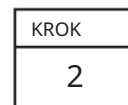
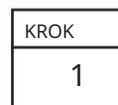
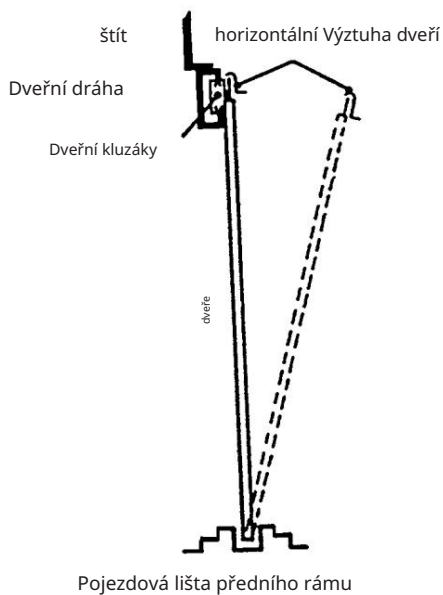


(8.)

1 Zevnitř budovy umístěte spodní část skupiny pravých dveří (levou, pokud jste uvnitř budovy) do kolejnice předních dveří za zárubní dveří.

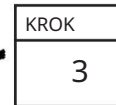
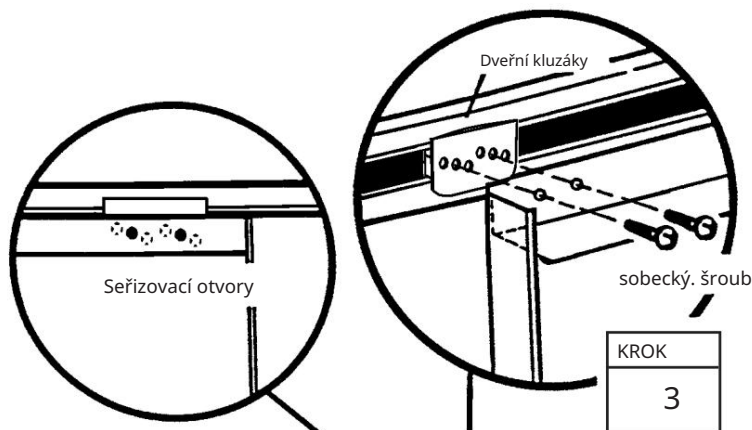
2 Umístěte horní část dvířek tak, aby otvory ve dvířkách byly zarovnané s otvory v kluzácích dvířek.

3 Připevněte dveře ke dveřním kluzákům pomocí dvou šroubů (díl č. 65900) na každý kluzák dveří.

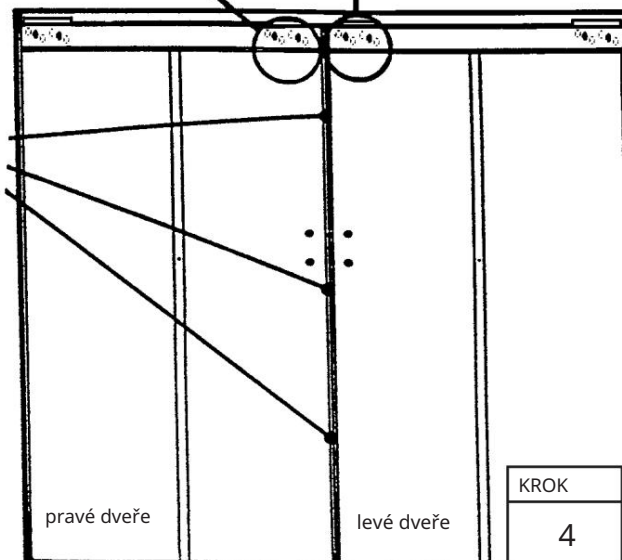


**OZNÁMENÍ**  
 Dveře můžete nastavit pomocí otvorů ve dveřních kluzácích. Zašroubujte dveře do středových otvorů.

4 Opakujte kroky 1 až 3 pro levá dvířka.



Seřizovací otvory umožňují, aby se dveře vertikálně dotýkaly



# WL86CL □

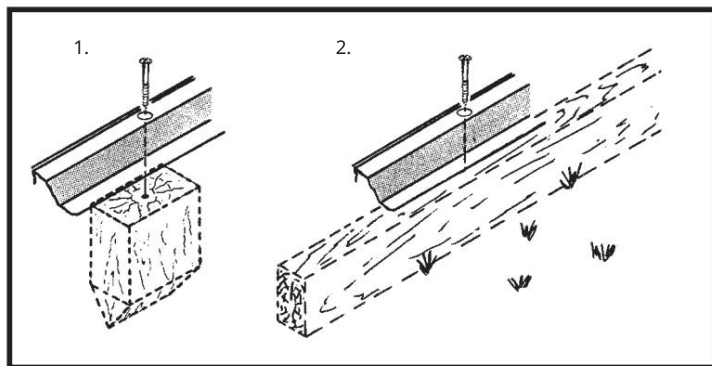
DR28-GE

## kotvení

### Ukotvěte svou kůlnu hned.

#### Kotvení do dřeva/sloupků:

Použijte vruty do dřeva 1/4" (6 mm). Rámy mají otvory 1/4" (6 mm), které zajišťují správné ukotvení.

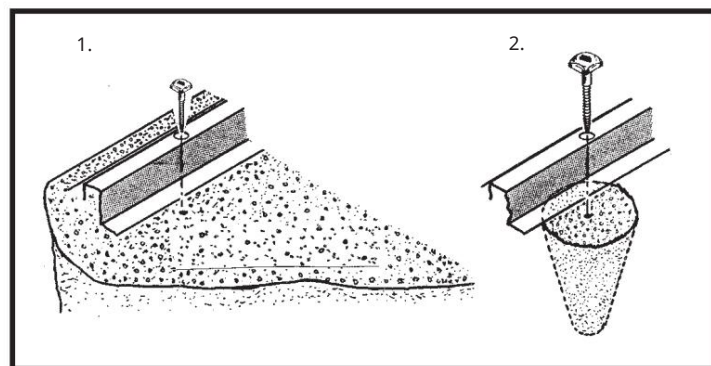


#### Kotvení do betonu:

1. Pro lité betonové základy, podlahy nebo pohledové betonové desky:

Použijte pražcový šroub 1/4" x 2" (6 mm x 51 mm).

2. Pro betonový kotevní sloup, který bude zalit po montáži kůlny: Použijte pražcový šroub 1/4" x 6" (6 mm x 152 mm).



#### NĚKTERÁ FAKTA O ROZU

Tvorba rzi je přirozený oxidační proces, ke kterému dochází, když je neošetřený kov vystaven vlhkosti. Problémová místa zahrnují otvory pro šrouby, nedokončené hrany nebo škrábance a rýhy v ochranném nátěru, ke kterým dochází při běžné montáži, manipulaci a používání.

Rozvíjení rzi lze zabránit nebo jej co nejrychleji zastavit, jakmile k němu dojde, identifikací těchto normálních zón náchylných ke korozi a provedením několika jednoduchých protiopatření.

1. Zabraňte poškrábání nebo poškrábání vnitřního a vnějšího povrchu.
2. Použijte všechny dodané podložky.
3. Pravidelně odstraňujte nečistoty a listy ze střechy a kolem kůlny na nářadí.
4. Ihned po čištění ošetřete škrábance, rýhy a jakoukoli viditelnou rez.