

Plechový zahradní domek – Spacemaker Woodlake 65

Model č. EH65-A VL6562-

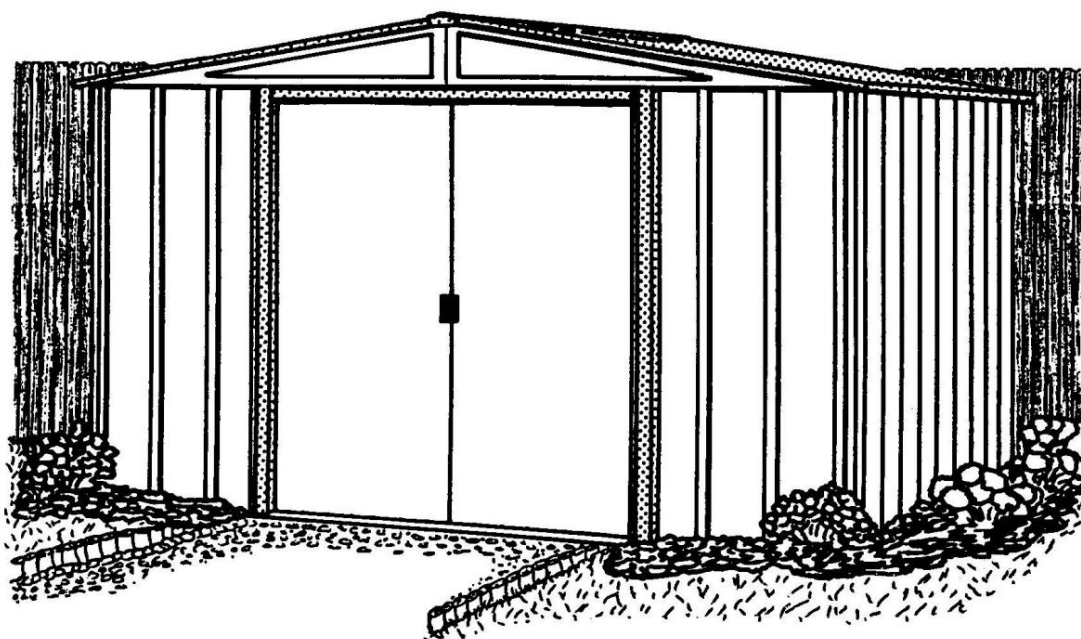
LM65

A

WL65-A



Největší výrobce
úkrytové budovy
celosvětově®



709130415

Upozornění: jedná se o automatický překlad

NEŽ ZAČNETE

KA02

MONTÁŽNÍ NÁVOD

Než začnete s montáží, přečtěte si pozorně tento montážní návod.

Montáž je snadná. Postupujte podle těchto montážních pokynů krok za krokem.

NEBEZPEČÍ

JEDNOTKA BY MĚLA BÝT, POKUD JE TO MOŽNÉ, UMÍSTĚNA NA MÍSTĚ CHRÁNĚNÉ PŘED VĚTREM A NE V bouřkovém počasí. JE NEBEZPEČNÉ NECHAT ČÁSTEČNĚ MONTOVANÝ DŮM STÁT.

Při správné instalaci tato kůlna odolá silnému větru. Výrobce nepřebírá žádnou odpovědnost za škody způsobené neopatrnou montáží nebo vyšší mocí.

DŮM SE ZAŘÍZENÍM MUSÍ BÝT BEZPEČNĚ UKOTVEN, ABY SE NEŠKODIL VĚTREM.

SEZNAM DÍLŮ A BOM

Všechny díly jsou očíslovány. Před zahájením montáže zkontrolujte, zda jsou k dispozici všechny díly, pomocí seznamu dílů. Každá krabice prochází kontrolou kvality, než je zapečetěna.

PLÁNOVAT DOPŘEDU

KA03

NEŽ ZAČNETE MONTOVAT

Vyberte si den suchý a pokud možno klidný. Zahajte montáž včas. Nenechávejte nedokončený dům stát přes noc.

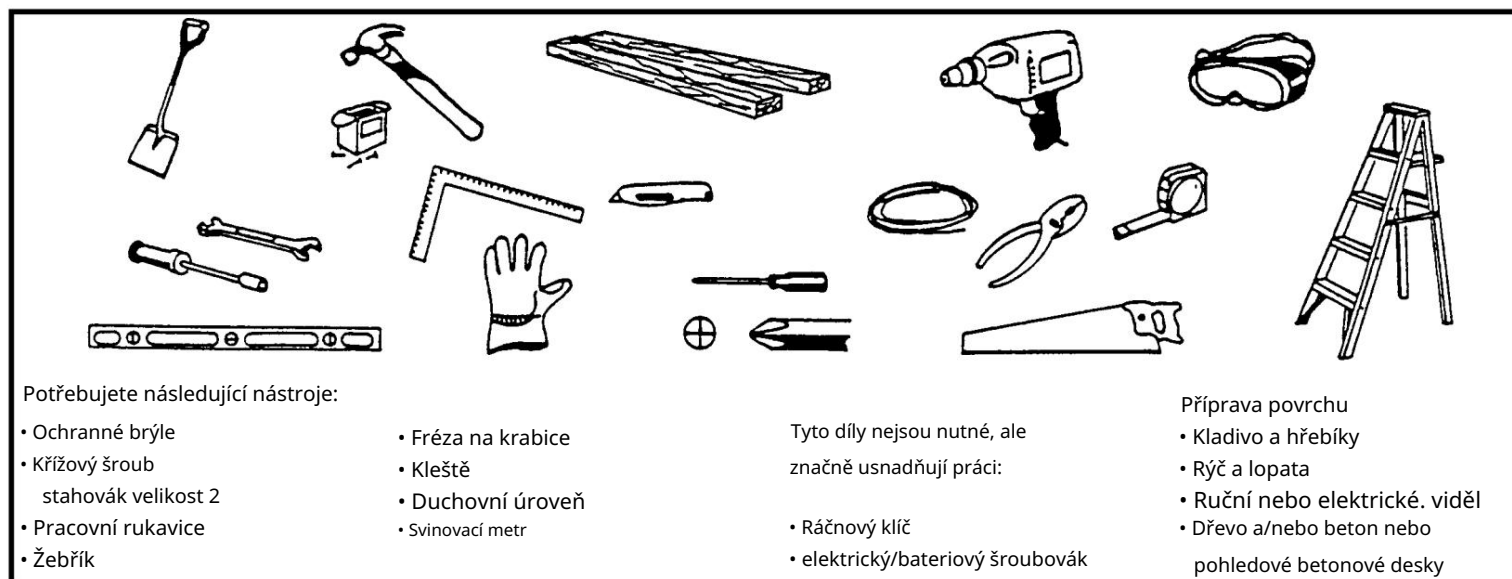
POZOR na vlhkém nebo blátivém povrchu.

Postavte dům ve dvou nebo více lidech, protože s týmovou prací je vše jednodušší.

NÁSTROJE A MATERIÁLY

Přístřešek na nářadí musí být postaven na pevném a rovném povrchu. Doporučujeme podklad z betonu, pohledových betonových tvárnic nebo dřeva.

Než se pustíte do montáže, zkontrolujte, zda máte připravené nářadí a materiál na základnu.

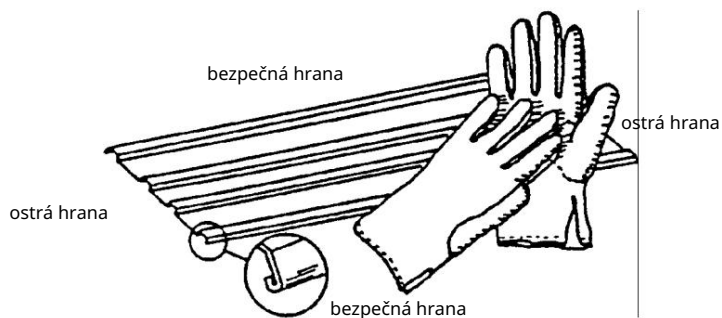


Než začnete montovat kůlnu na nářadí, musí být dokončen základ. Bez ohledu na to, jaký typ základny zvolíte, základna musí být pevná, rovná a čtvercová.

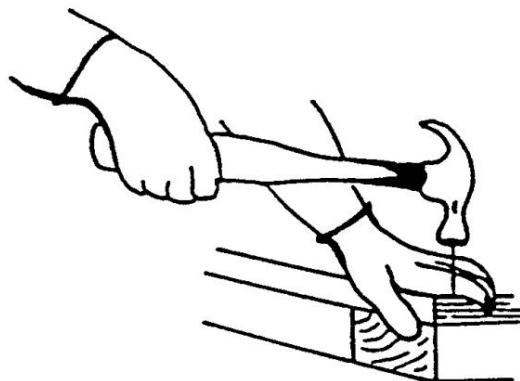
BEZPEČNOSTNÍ INSTRUKCE

KA04

- Používejte pracovní rukavice. Některé části mohou mít ostré hrany.



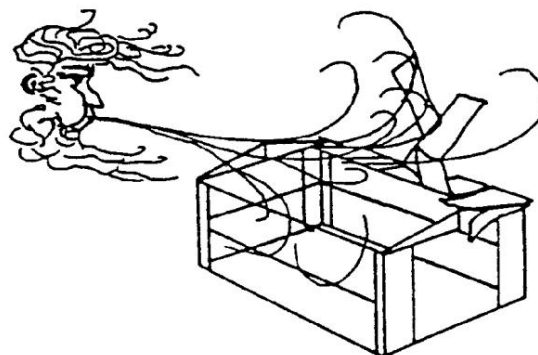
- Při používání elektrického nářadí buďte obzvláště opatrní.



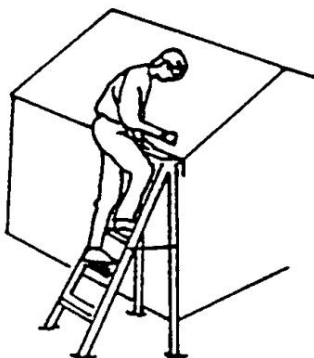
- Udržujte děti a domácí zvířata mimo místo montáže.



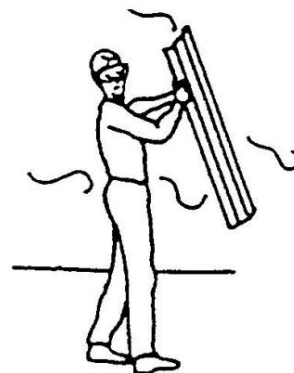
- Nepokoušejte se postavit kůlnu na nářadí, pokud některé díly chybí. Částečně postavený dům může poškodit i slabý vítr.



- Při použití žebříku se ujistěte, že je zcela otevřený a zajištěný. Prosím, nepodpírejte se plnou vahou na střeše kůlny.



- Nemontujte kůlnu za větrného dne. Velké panely vypadají jako plachta. Jinak bude montáž nebezpečná a obtížnější.



ÚDRŽBA A PÉČE

KA05

STŘECHA

Udržujte střechu bez listí a sněhu. Vysoké zatížení střechy sněhem může kůlnu poškodit a učinit ji nebezpečnou. V oblastech, kde napadá velké množství sněhu a v zimních kůlnách na nářadí, které jsou zřídka nebo obtížně dostupné, doporučujeme dodatečně podepřít základ střechy hranoly.

DVEŘE

Udržujte kolejnice dveří čisté, aby se dveře snadno posouvaly. Horní lištu dveří každoročně ošetřete leštidlem na nábytek nebo silikonovým sprejem. Vždy mějte dveře zavřené, aby nedošlo k poškození větrem.

POZNÁMKA Použijte

dodané těsnicí kroužky, abyste zabránili pronikání vlhkosti a poškrábání panelů šrouby při sešroubování.

Občas zkontrolujte, zda jsou všechny šrouby a matice stále utaženy. V případě potřeby je utáhněte.

VLHKOST Aby se zabránilo

pronikání vlhkosti do kůlny ze země, je vhodné umístit pod základ pevnou plastovou fólii, bez ohledu na to, jaký typ základu jste zvolili.

DALŠÍ TIPY

- Potažené části jsou označeny čísly inkoustu. Tyto stopy lze odstranit mýdlem a vodou.
- K hydroizolaci přístřešku lze použít silikon.

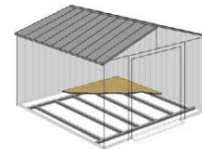
NIKDY NESKLADUJTE CHEMIKÁLIE DO VAŠEHO BAZÉNU V DOMU ZAŘÍZENÍ. HOŘLAVÉ A ŽÍRAVÉ MATERIÁLY MUSÍ BÝT SKLADOVÁNY VE VZDUCHOTĚSNÝCH, SCHVÁLENÝCH NÁDOBÁCH.

USCHOVEJTE MONTÁŽNÍ NÁVOD PRO PŘÍPAD, ŽE POTŘEBUJETE NÁHRADNÍ DÍLY.

základna

KV06

Základna pro vaši kůlnu na nářadí



MOŽNOST 1: SADA PODLAHOVÉHO RÁMU ARROW: (P/N FB5465)

Tato jednoduchá sada od Arrow obsahuje nejlepší základnu pro vaši kůlnu. Uložené předměty nepřijdou do kontaktu s podlahou. Tato sada by měla být použita následovně: A. K podložení překližkové podlahy.

B. Pro plnění pískem. Doporučujeme kombinované použití 1. sady ARROW FLOOR FRAME a 2.

ARROW FOUNDATION FIXING SADA jako neúčinnější způsob upevnění kůlny k zemi. Montáž trvá cca 1 - 2 hodiny.

MOŽNOST 2: DŘEVĚNÁ ZÁKLADNA

Než začnete pracovat, připravte si materiály, které k tomu potřebujete:

Tlakově ošetřené hranolové řezivo Vodotěsná překližka **POZNÁMKA:** Nepoužívejte tlakově ošetřené dřevo v místech, kde by mohlo přijít do kontaktu s vaší kůlnou.

Tlakově ošetřené dřevo má vlastnosti, které vedou k urychlené korozi.

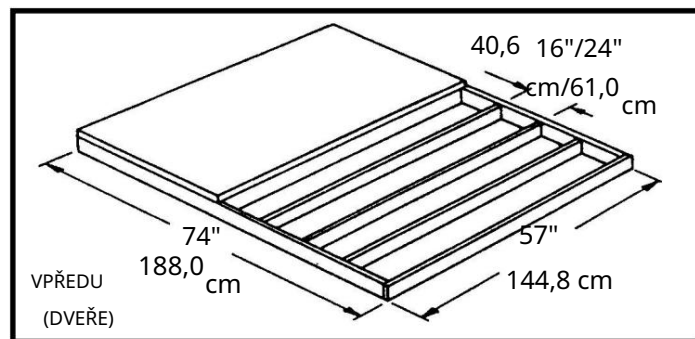
Pokud se tlakově ošetřené dřevo dostane do kontaktu s vaší kůlnou, vaše záruka bude neplatná.

Pozinkované hřebíky Betonové bloky (volitelné)

Základ (podlaha) musí být absolutně čtvercový a rovný.

Postupujte podle výkresu.

Vytvoření dřevěného základu trvá asi 6 - 7 hodin.



POZNÁMKA: Základna je přibližně o 1,4 cm (9/16") na všech čtyřech stranách větší než rozměr základny boudy.

MOŽNOST 3: CEMENTOVÝ ZÁKLAD

ZÁKLADNA BY MĚLA BÝT ALESPŮŇ 10,2CM (4")

BÝT SILNÝ. MUSÍ BÝT NAPROSTO PLOCHÝ A ČERVATÝ.

Než začnete pracovat, připravte si materiály, které k tomu potřebujete:

Hranaté dřevo (po vysušení odstranit)

Beton Plastová fólie

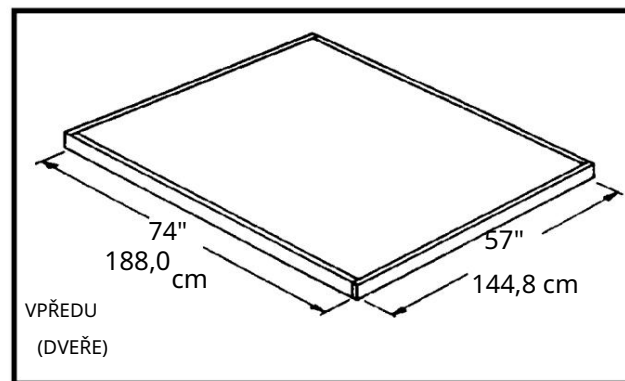
Pro získání betonu správné pevnosti doporučujeme:

1 díl cementu, 3 díly hrubého písku, 2 1/2 dílu čistého písku

Příprava podlahy/vytvoření podkladu.

1. Vykopete obdélník hluboký přibližně 15,2 cm (6") (odstraňte trávu).
2. Naplníte hrubým pískem do výšky cca 10,2 cm (4") a udusejte.
3. Hrubý písek zakryje pevným plastovým obalem.
4. Postavte dřevěný rám.
5. Nalijte beton. Betonová podlaha by měla mít tloušťku cca 10,2 cm (4"). Pozor: Povrch musí být absolutně hladký.

K vytvoření cementového základu budete potřebovat přibližně 3 až 5 hodin.
Nechte tuto bázi týden zaschnout.



POZNÁMKA: Rozměry na výkresu jsou rozměry základny po odstranění dřevěného rámu.

Taška na příslušenství

KW07

Vyjměte tyto šrouby ze sáčku na šrouby
a umístěte je jako poslední

Montážní krok stranou



65103
#8-32 šestihránné
matice (61)



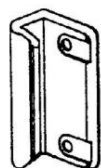
65900A
#10B x 1/2" (13mm) Černé
šrouby (8) (baleno se šrouby)



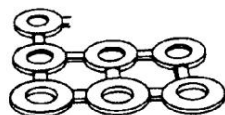
65923
#8-32 x 3/8" (10 mm)
šrouby (61)



65004
#8A x 5/16" (8 mm)
samořezný
šrouby (176)



66045
Klika dveří (2)



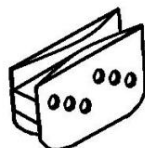
66646
Podložky (181) (5 x 40)



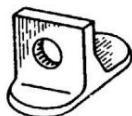
65109
Převlečné matice
(6) (baleny se šrouby)



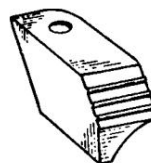
67468
Kryt hřebene (2)



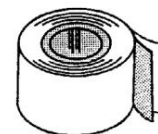
66769
Dveřní kluzáky (4)



66382
spodní vedení dveří (4)



66183
Rohové provedení
(2 pravé/2 levé)



67293
těsnící páska (1)



66775
Zástrčka (2)
(přibalena se šrouby)

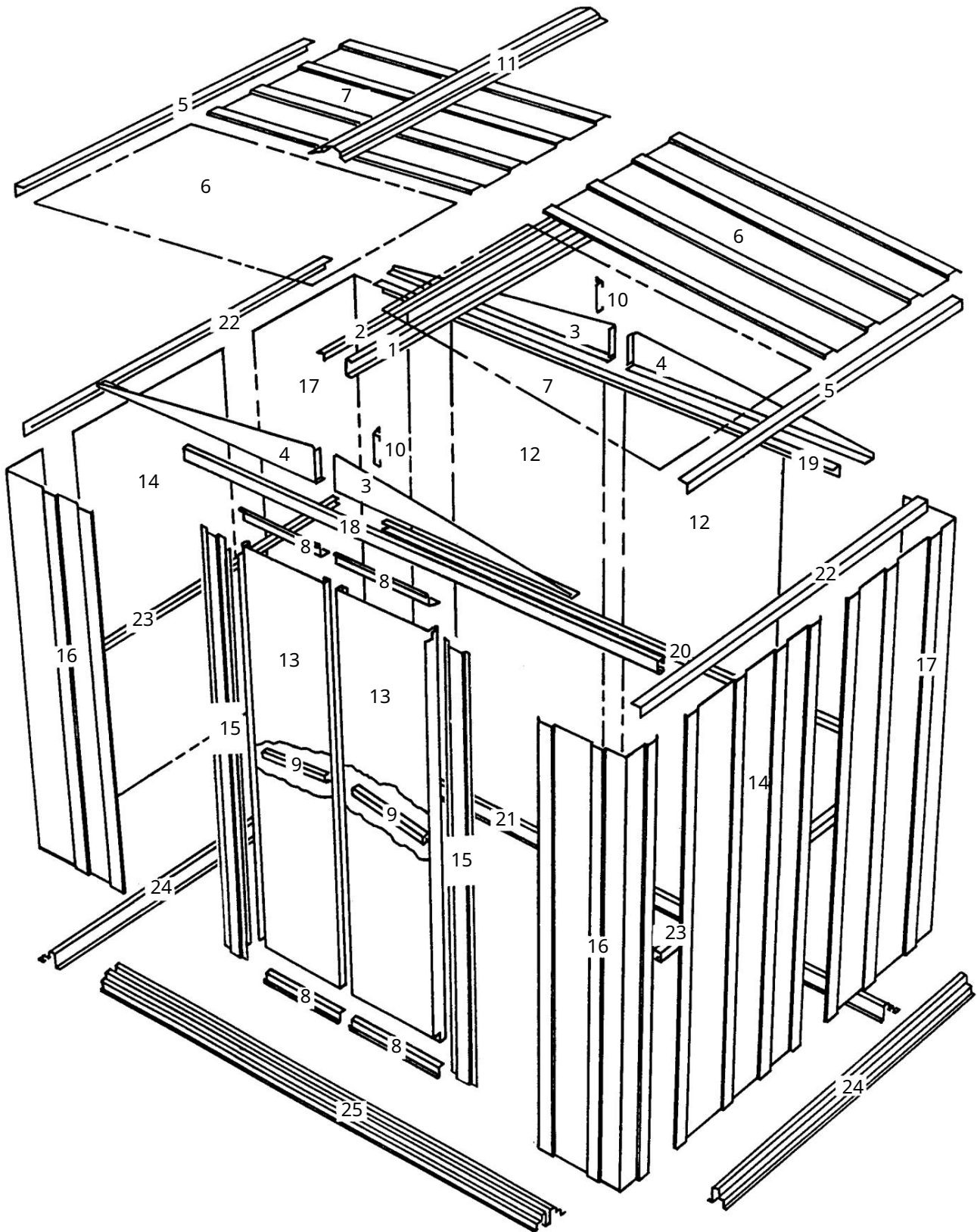
seznam dílů

KW08

obr. č.	č. dílu	Označení	Seznam políček pro odbavení čísel
	5964	Střešní nosič 1 střešní rám, strana 1	
1	5982		
2	5996	Gable, vpravo 2	
3 4	5997	Gable, vlevo 2	
5	6015	Okraj střechy, strana 2	
6	6442	Střešní panel, pravý 2	
7	6443	Střešní panel, levý 2	
8	10499	horizontální Výztuha dveří 4	
9	6657	průměrný Výztuha dveří 2	
10	6658	Úhel střešního nosiče 2	
11	6869	Kryt hřebene 1	
12	6515	Nástěnný panel 2	
13	10476	Pravé a levé dveře 2	
14	7332	Nástěnný panel 2	
15	9369	Závora dveří 2	
16	9389	Rohový panel, přední 2	
17	9393	Rohový panel, zadní 2	
18	9396	Dveřní dráha 1	
19	9299	Střešní rám, zadní 1	
20	929	Nástěnné vedení, zadní 1	
21	929	Podlahový rám, zadní 1	
22	929	Střešní rám, strana 2	
23	403	Nástěnný průvodce, strana 2	
24		Podlahový rám, strana 2	
25		Podlahový rám, přední 1	

Sestavení podle čísel

KW09



Krok 1

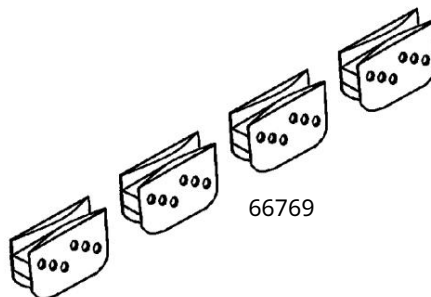
KV10

K tomu potřebujete následující díly
Přemontáž dvevní kolejnice

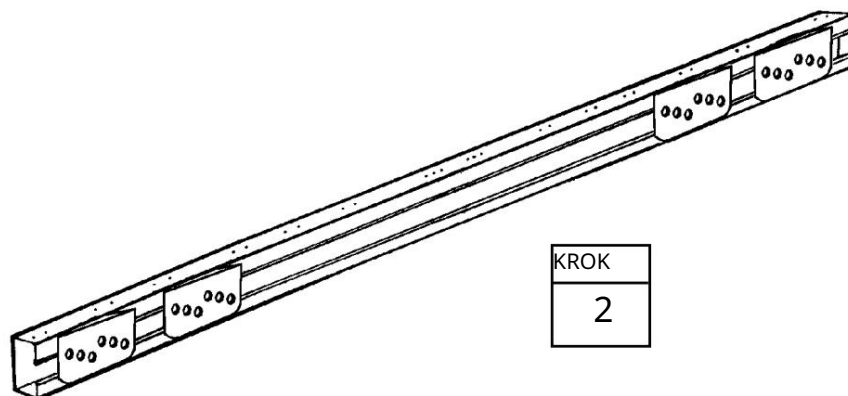
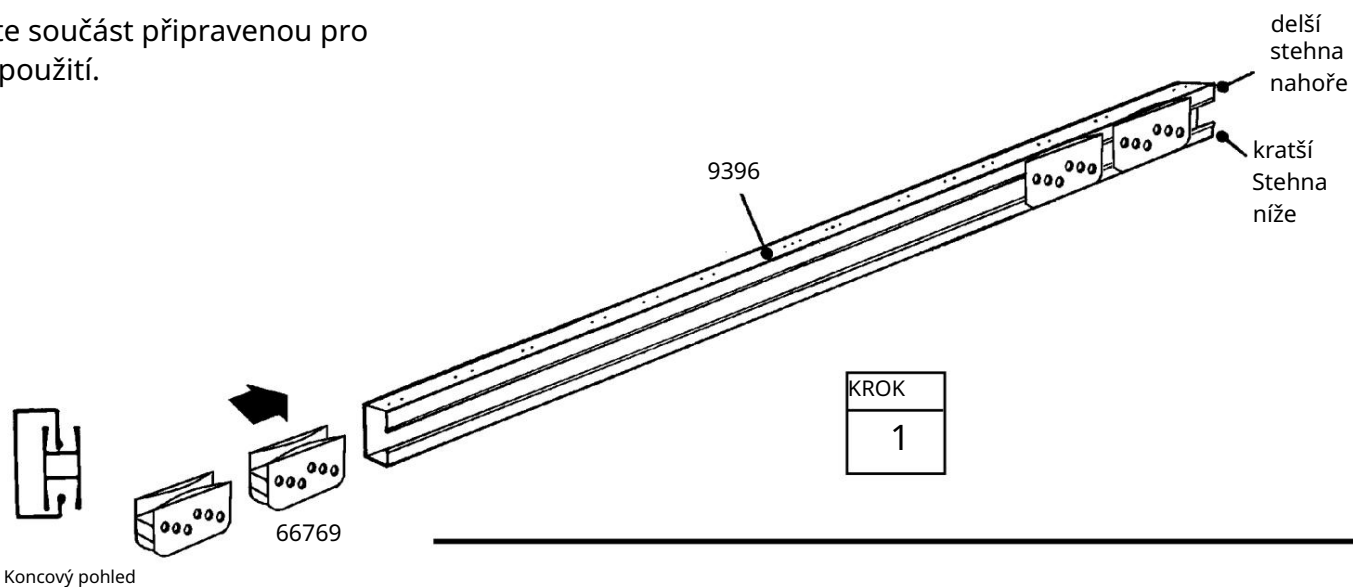
9396 dvevní kolejnice (1)

Poznámka: Otvory v horní části skupiny dvevních kolejnic jsou určeny pro pozdější připevnění štítu k horní části přední stěny.

1 Vložte dvevní kluzáky z konce dvevní kolejnice, jak je znázorněno.



2 Udržujte součást připravenou pro pozdější použití.



krok 2

KV11

K tomu potřebujete následující díly

Podlahový rám 9402 Podlahový rám, strana (2)

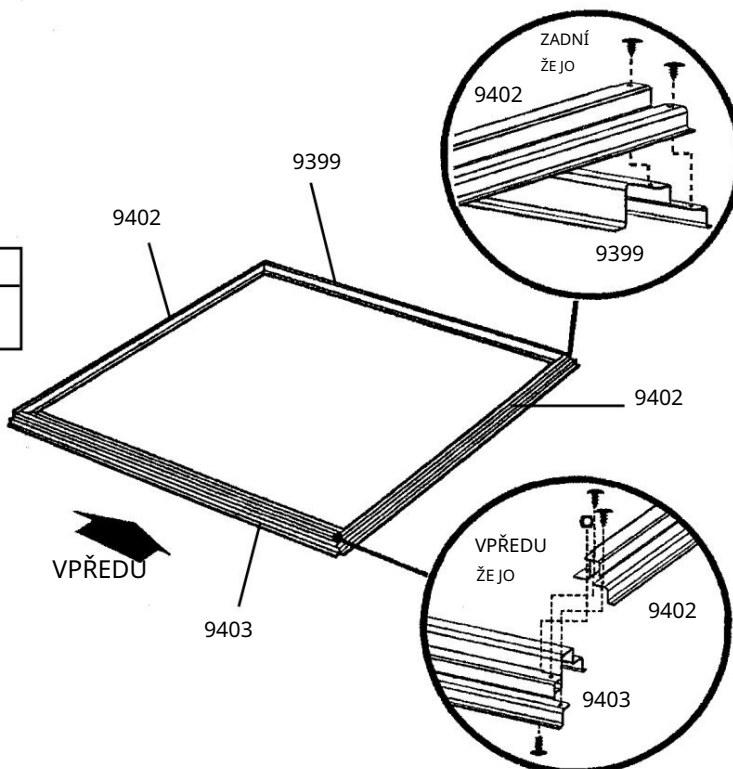
9403 Podlahový rám, přední (1)

9399 Podlahový rám, zadní (1)

1 Položte předmontované díly podlahového rámu na základ. Připevněte čtyři rohy podlahového rámu dvěma šrouby v každém rohu, jak je znázorněno na obrázku. Do předních rohů zasuňte šrouby zesponu a zajistěte je maticemi nahoře.

KROK
1

2 Změřte podlahový rám diagonálně. Pokud jsou úhlopříčky stejné, je podlahový rám obdélníkový.

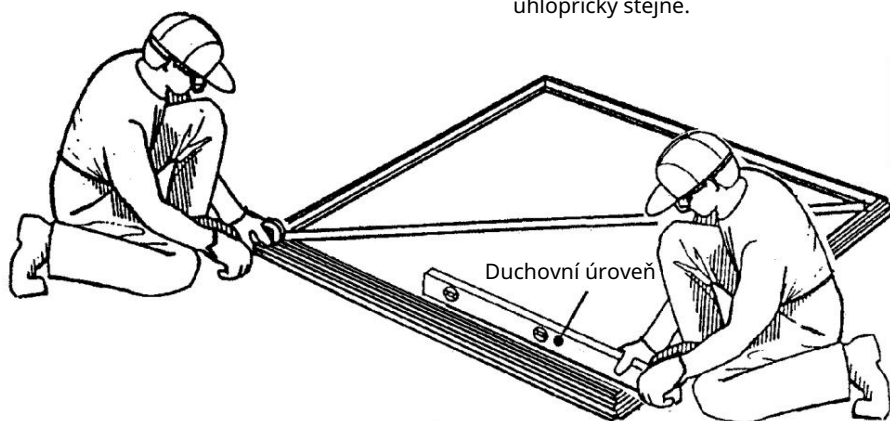


OZNÁMENÍ

V tuto chvíli nepřipevňujte podlahové rámy k základu.

Přístřešek na nářadí se kotví až po montáži.

Podlahový rám je obdélníkový, pokud jsou úhlopříčky stejné.



KROK

2

Základní rám musí být čtvercový a rovný, jinak nebudou otvory zarovnané.

krok 3

12. týden

K tomu potřebujete následující díly Rohy/stěnové panely

9389 Rohový panel, přední (2)
9393 rohový panel, zadní (2) 7332
stěnový panel (2)

DŮLEŽITÁ POZNÁMKA

Od tohoto bodu na montáži budete potřebovat hodiny a více než jednu osobu. V tomto okamžiku nepokračujte v montáži, pokud ten den není dostatek času na kompletní sestavení kůlny. Částečně smontovanou boudu může poškodit i slabý vítr.

Ke každému šroubu ve zdi potřebujete podložku.



OPRAVIT



NESPRAVNÝ

1 Umístěte přední rohový panel do rohů podlahového rámu podle obrázku.

Nejširší část každého rohového panelu musí být umístěna v přední části budovy. Připevňte rohové panely k podlahovému rámu dvěma šrouby.

2 Připevňte zadní rohové panely jak je znázorněno na zadní stěně budovy.

Široká strana každého rohového panelu musí přiléhat ke straně budovy.

Připevňte rohové panely k podlahovému rámu čtyřmi šrouby.

OZNÁMENÍ

Stěnové panely jsou dodávány ve dvou šířkách. Každý stěnový panel má na jedné straně rýhované žebro. Drážkované žebro musí být umístěno pod žebrem následujícího panelu.

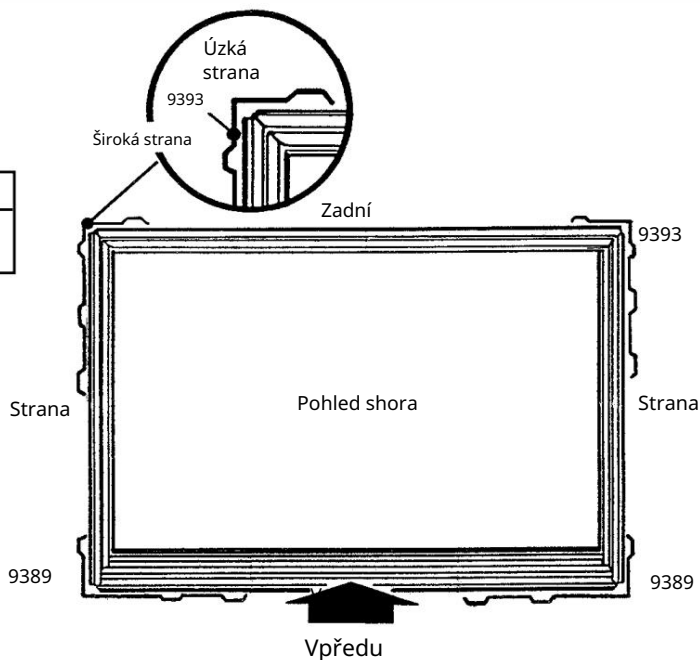
3 Připevňte stěnové panely ke stranám podle obrázku.

OZNÁMENÍ

Budte opatrní a ujistěte se, že panely jsou nainstalovány na správném místě, jak je znázorněno.

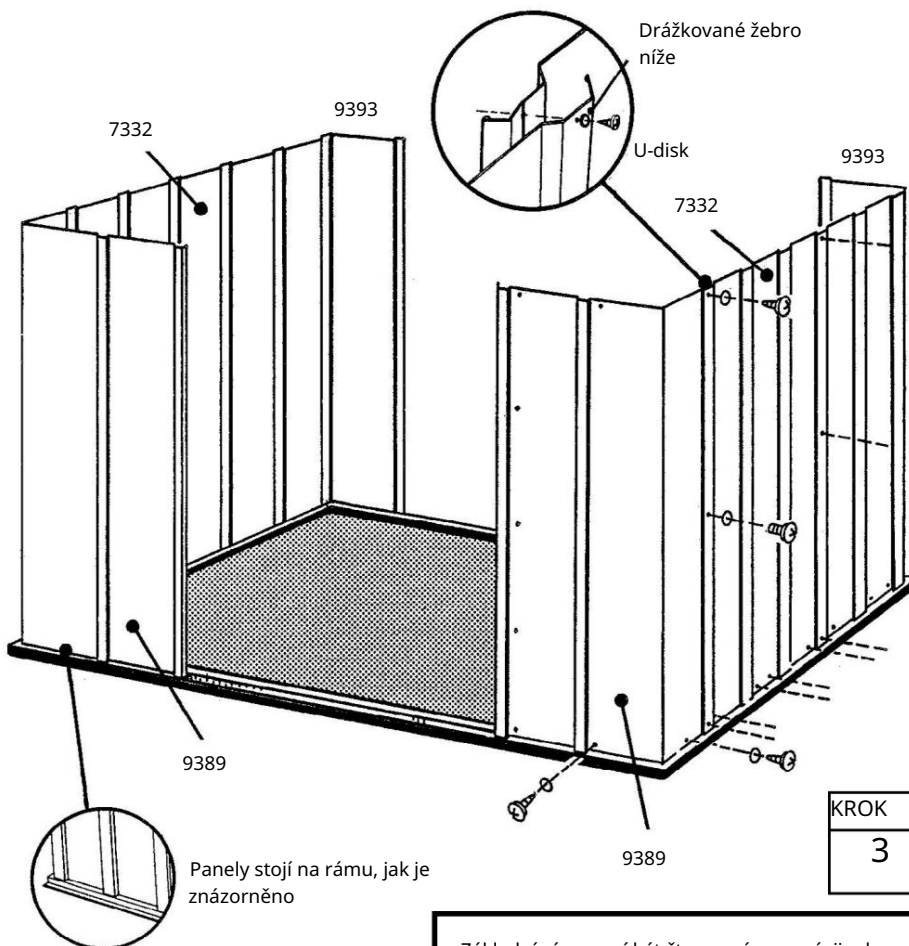
4 Než budete pokračovat, zkontrolujte čísla dílů na stěnových panelech.

KROK
2



KROK
1

PODPOŘTE ROHOVÝ PANEL
STUPŇOVÝ ŽEBŘÍK DOLŮ K JEDNOMU
STĚNOVÝ PANEL JE PŘIPOJENÝ



KROK
3

Základní rám musí být čtvercový a rovný, jinak nebudou otvory zarovnané.

Krok 4

KX13

K tomu potřebujete následující díly

Přemontáž rámu

9397 Střešní rám, zadní (1)
 9925 Nástěnné vedení, zadní (1)
 9926 Nástěnný průvodce, strana (2)
 9400 Střešní rám, strana (2)
 Skupina dveřních kolejnič (1)

Hlavní rám podpírá boční stěny a poskytuje plochu pro připevnění štítů, které nesou střechu.

1 Zadní střešní rám se samořeznými šrouby. Připevněte šrouby podél horního zadního panelu.

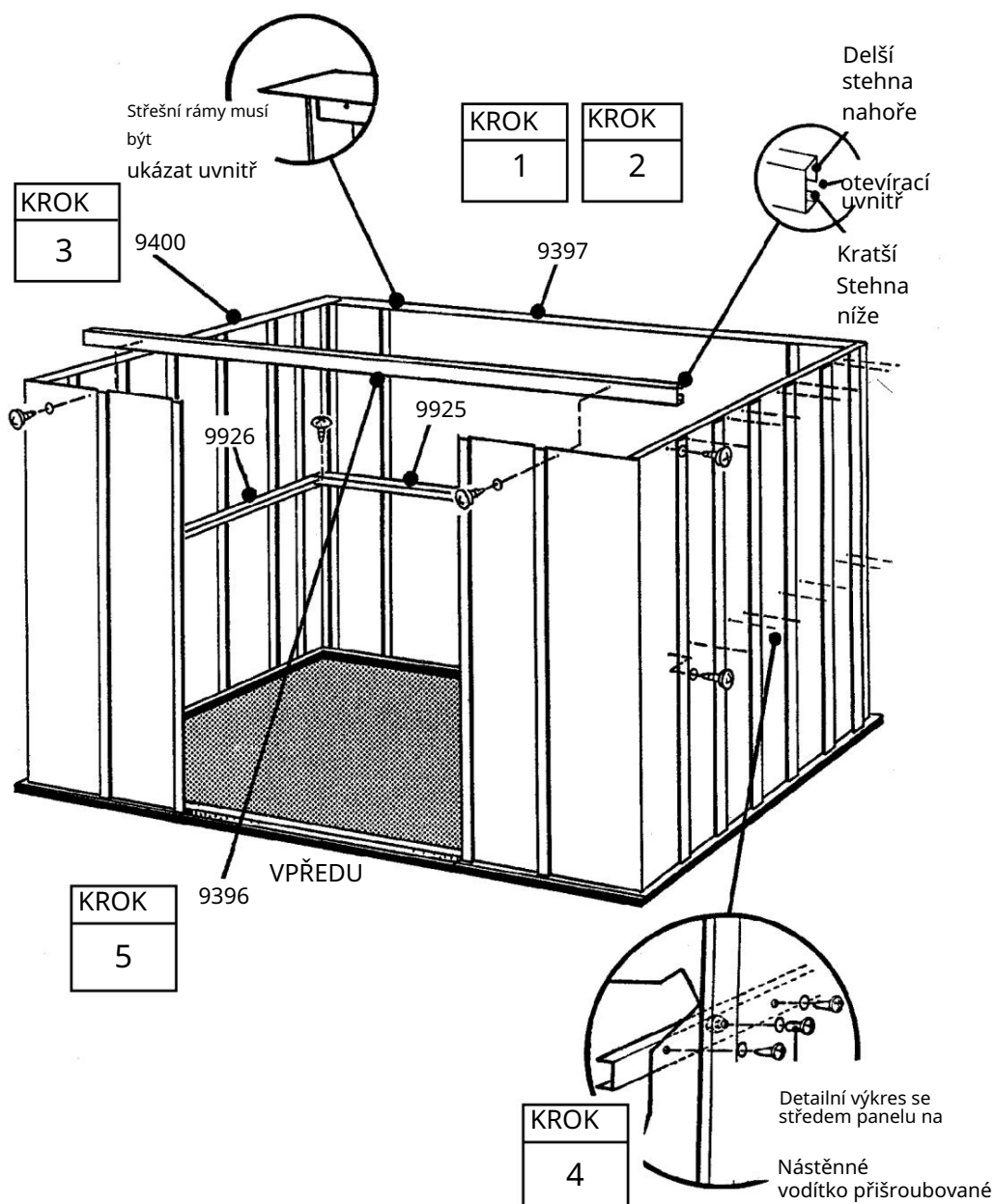
2 Vodící skupina zadní stěny se samoutahováním. Připevněte šrouby podél středu zadního panelu.

3 Boční střešní rámy se samořeznými šrouby. Připevněte šrouby na vnitřní straně nahoře podél bočních panelů. Boční rámy střechy musí v rozích vyčnívat za rámy zadní střechy.

4 Připevněte vodítka bočních panelů pomocí šroubů a matic podél středu bočních panelů.

Upevněte přesahy v zadních rozích šrouby.

5 Skupina dveřních kolejnič se samosvorností. Připevněte šrouby podél horní části panelu přední stěny. Viz diagram.



Krok 5

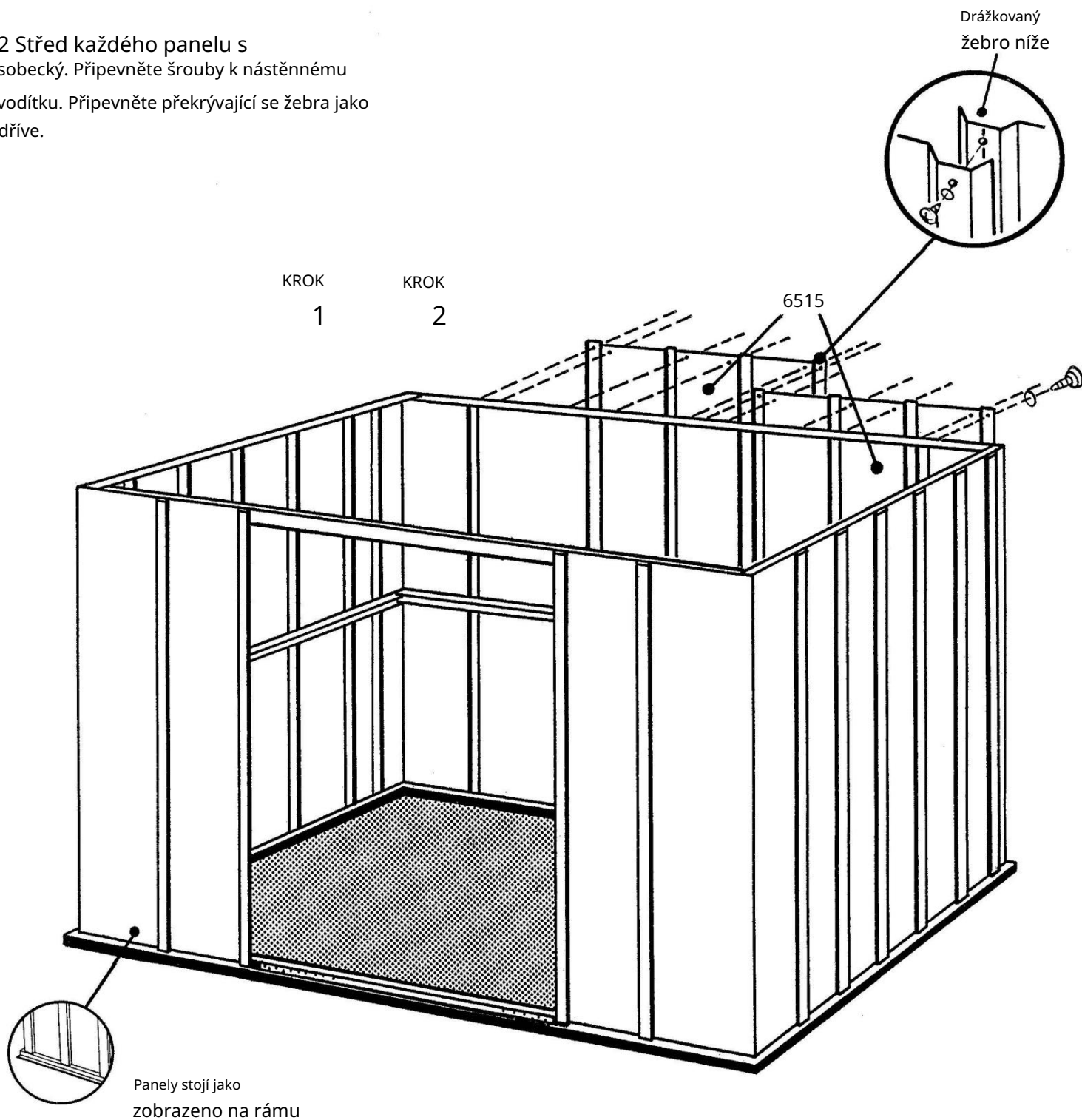
14. týden

K tomu potřebujete následující díly
Stěnové panely

6515 stěnové panely (2)

1 Upevněte stěnové panely dole a nahoře pomocí šroubů.

2 Střed každého panelu s sobecký. Připevněte šrouby k nástěnnému vodítku. Připevněte překrývající se žebra jako dřívě.



Krok 6

15. týden

K tomu potřebujete následující díly
dveřní sloupek

9369 dveřní sloupky (2)

Zárubně zpevňují otevírání dveří a vypadají atraktivně.

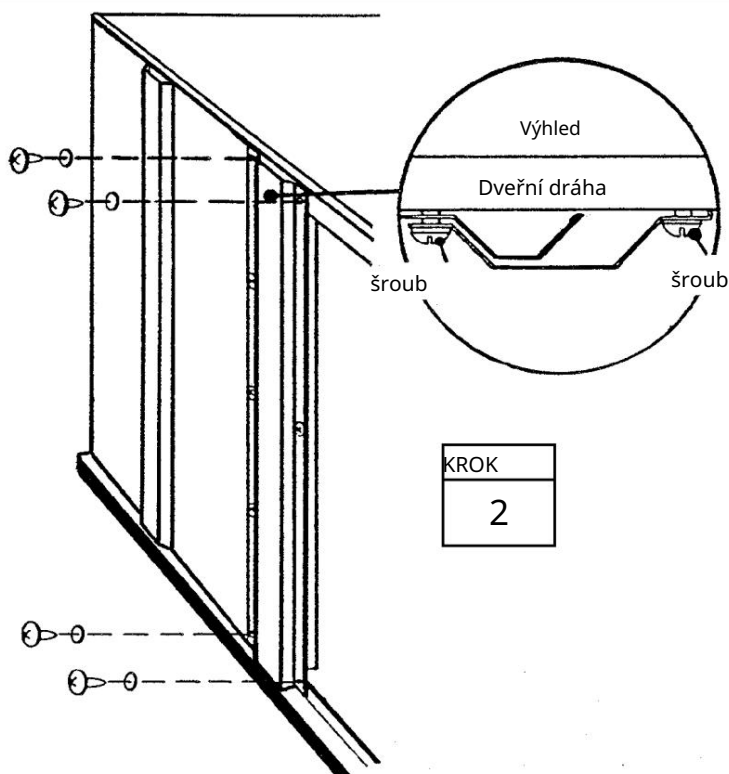
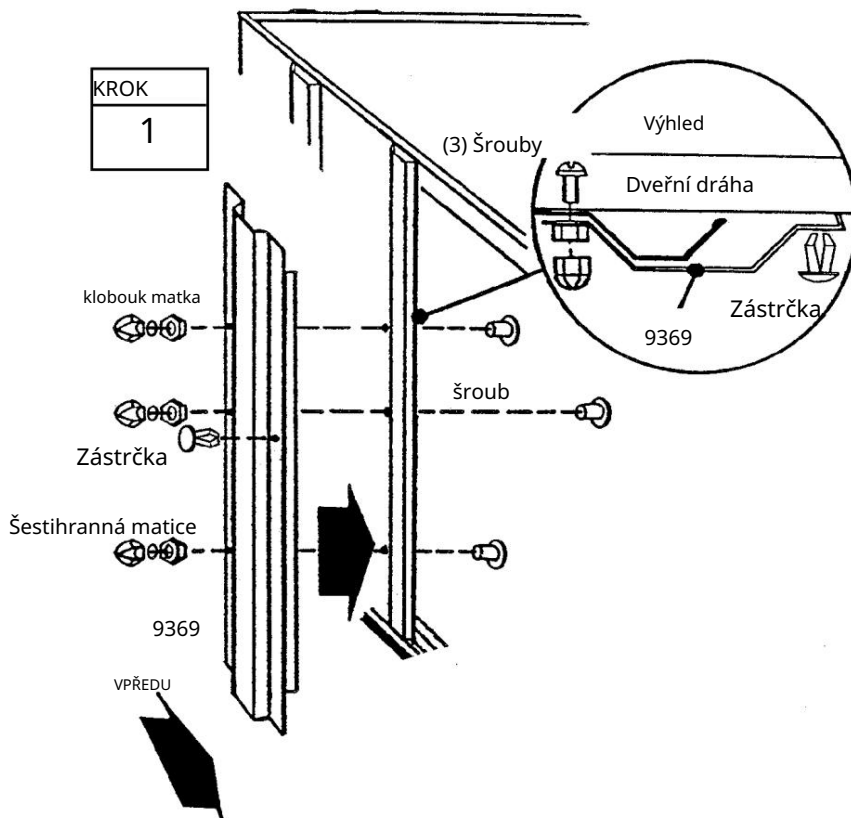
Postupujte podle těchto kroků pro obě zárubně.

1 Přišroubujte dveřní zárubeň k přednímu panelu pomocí tří šroubů, matic a převlečných matic podle obrázku. Vložte zástrčku do středového otvoru zárubně dveří nejbližší otvoru dveří, jak je znázorněno na obrázku .

2 Zárubeň dveří nahoře se dvěma

Našroubujte šrouby na vodící lišty dveří. Poté stejným způsobem přišroubujte spodní část k rámu.

Opakujte kroky 1 a 2 pro protější zárubeň dveří.



Krok 7

KX16

K tomu potřebujete následující díly

Štít/úhelník

5996 Štít, pravý (2)

5997 Štít, levý (2)

6658 Držák střešního nosiče (2)

Štíty jsou namontovány na horní části přední a zadní stěny a podírají střechu.

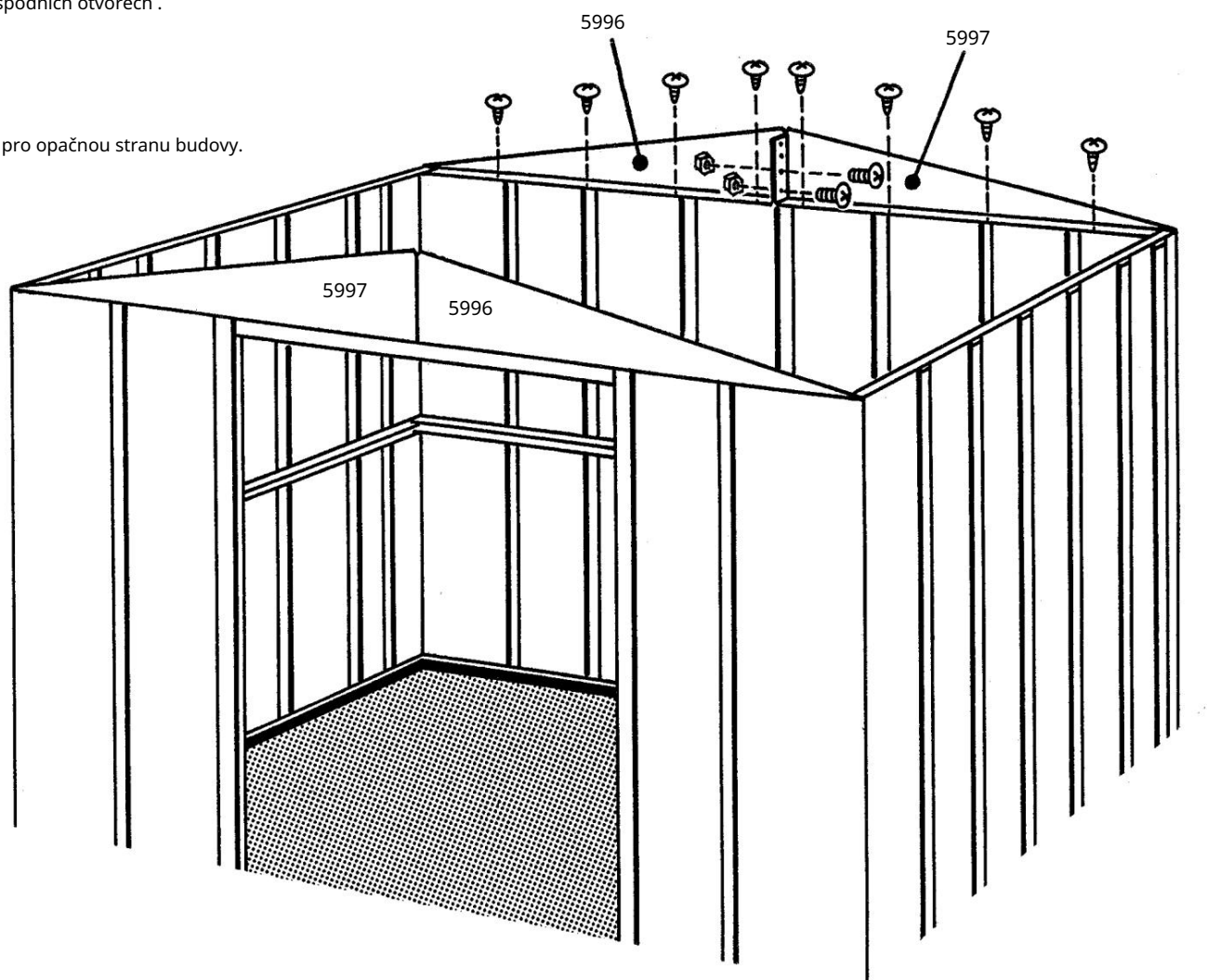
OZNÁMENÍ

Štíty jsou dodávány zasazené do sebe a lze je případně považovat za jeden díl. Než přistoupíte k montáži, pečlivě je oddělte.

1 Zvedněte jeden pravý a jeden levý štít a umístěte jej pod střešní rám v rohu pomocí samořezných šroubů. Našroubujte šrouby na kolejnici dveří.

2 Připojte levý a pravý štít k držáku střešního nosiče pomocí šroubu ve 2 spodních otvorech .

Opakujte kroky 1 a 2 pro opačnou stranu budovy.



Krok 8

KV17

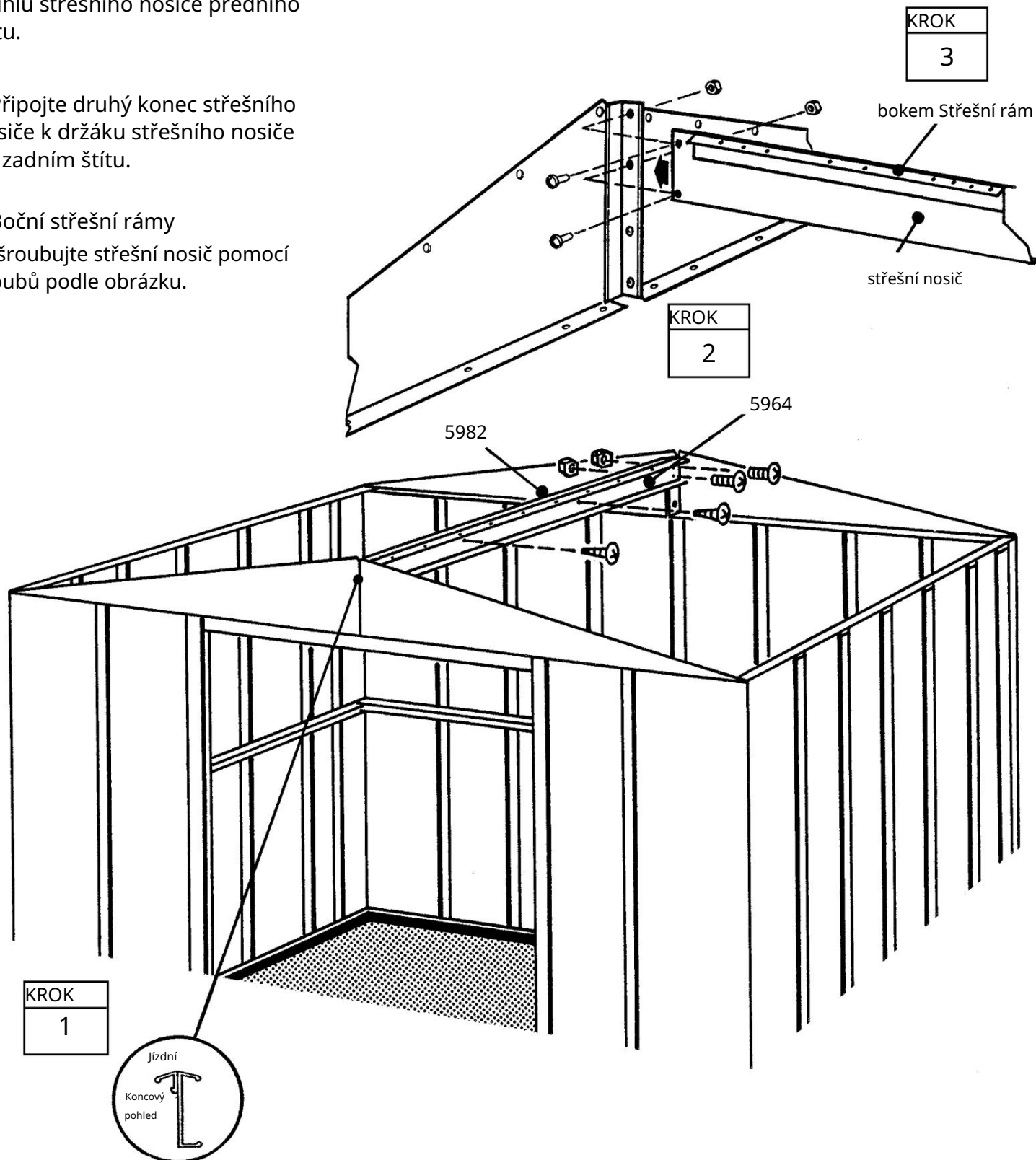
K tomu potřebujete následující díly
Střešní nosič/úhelník

5964 střešní nosič (1)
5982 Střešní rám, strana (1)

1 Střešní nosič s malými
Upevněte otvory směřující nahoru
k úhlu střešního nosiče předního
štítu.

2 Připojte druhý konec střešního
nosiče k držáku střešního nosiče
na zadním štítu.

3 Boční střešní rámy
Přišroubujte střešní nosič pomocí
šroubů podle obrázku.



Krok 9

KV18

K tomu potřebujete následující díly
Střešní panel, pravý

6442 Střešní panel, pravý (1)

K instalaci střešních panelů budete potřebovat žebřík.

Začněte se střešními panely na zadní pravé straně. Všechny šrouby na střeše musí být zajištěny podložkou.

OZNÁMENÍ

Znovu zkontrolujte úhlopříčky v domečku na nářadí a proveďte úpravy tak, aby byl domeček absolutně čtvercový. To znamená, že střešní panely lze snadněji umístit a otvory na střeše lícovat.

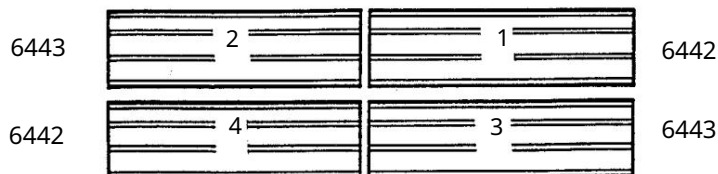
1 Roztřídte střešní panely podle jejich čísel a umístěte je ve správném pořadí na zem podél domu.

2 Pravý střešní panel na Umístěte jej na pravý zadní roh a pomocí šroubů a matic přišroubujte ke štítu a střešnímu nosiči. Spodní konce panelů ještě nepřišroubujte do stran.

UPOZORNĚNÍ:

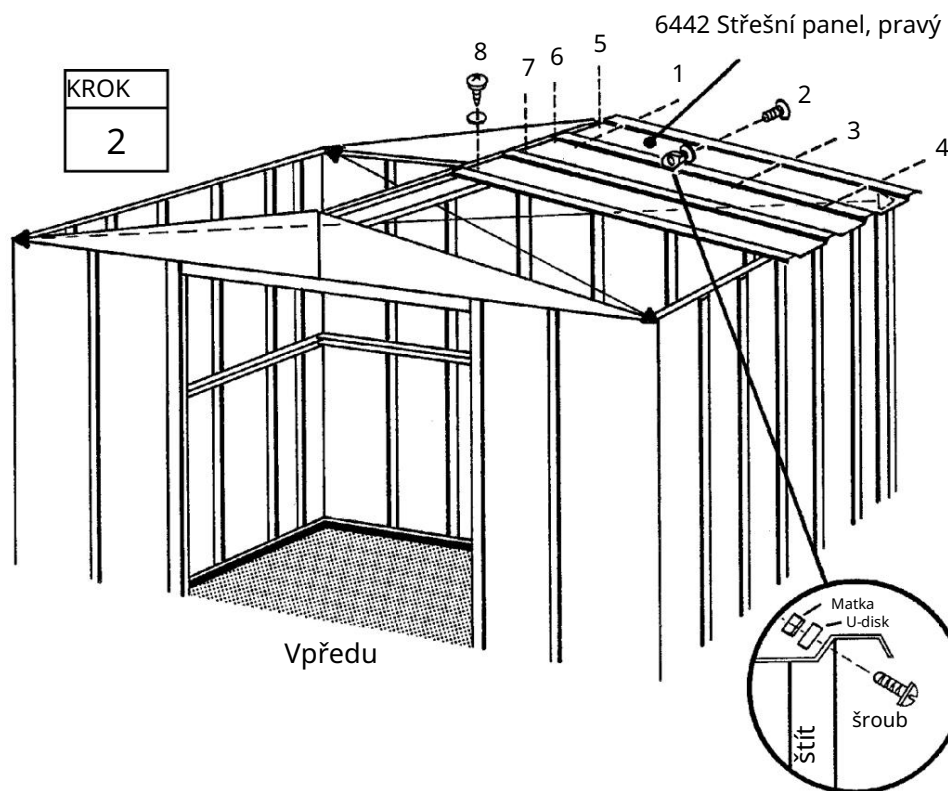
Abyste zajistili správné vyrovnaní, sešroubujte panely dohromady ve správném pořadí.

KROK
1



Vpředu

KROK
2



Vpředu

Krok 10

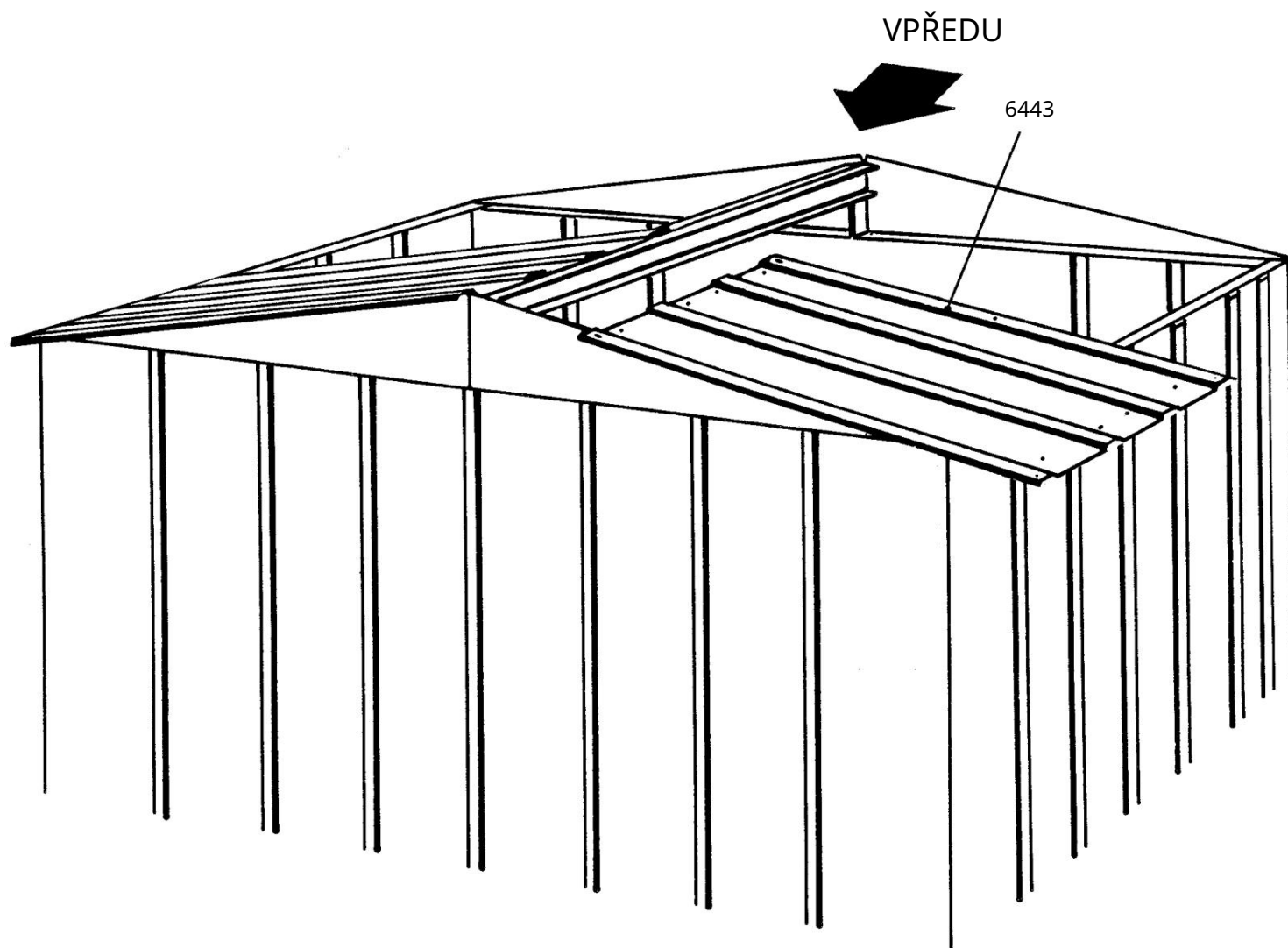
KV19

K tomu potřebujete následující díly
Střešní panel, levý

6443 Střešní panel, levý (1)

1 Nainstalujte levý střešní panel na zadní levý
roh střechy.

KROK
1



Krok 11

KV20

K tomu potřebujete následující díly

Přední část střechy

6443 Střešní panel, levý (1)

6442 Střešní panel, pravý (1)

1 Spoj v horní části střechy přelepte těsnící páskou.

Při instalaci každého střešního panelu rozviňte pásku a přitlačte ji přes otvor na hřebeni.

Nestříhejte pásku, dokud není nainstalována celá střecha.

2 Sestavte levý a pravý střešní panel v pořadí a pozicích uvedených v kroku 9.

Při připevňování střešních panelů dodržujte pořadí připevňování a pokyny z kroků 9 až 11.

Přípevněte přesah ke středu žebra střešního panelu pomocí šroubu a matice.

OZNÁMENÍ

Úzké žebro střešního panelu (s poutkem) je vždy překryto širokým žebrem sousedního panelu.

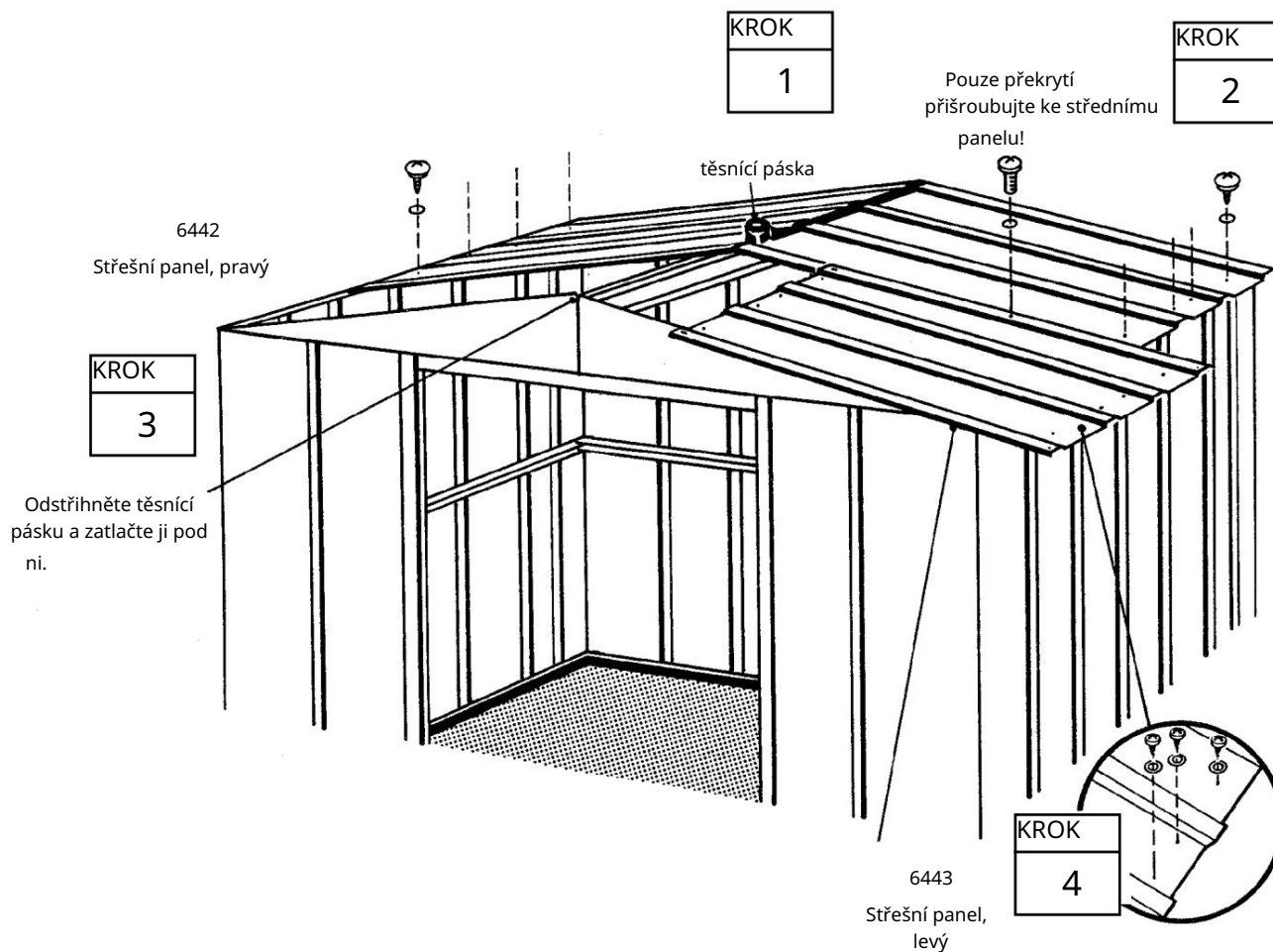
OZNÁMENÍ

Pokud otvory ve střešních panelech nejsou zarovnány se střešními nosiči, přesuňte dům zleva doprava. Pokud to nefunguje, dům není na úrovni. Podložte rohy, dokud se otvory nezarovnají.

3 Rozviňte těsnící pásku, pevně přitlačte a odřízněte.

4 Připojte spodní

Konec panelu pomocí šroubů a podložek k bočním střešním rámcům.



Krok 12

KV21

K tomu potřebujete následující díly
Kryt hřebene/hrany střechy

6869 Kryt hřebene (1)

6015 strana. Okraj střechy (2)

1 Namontujte hřebenový kryt na hotový střešní díl pomocí šroubů.

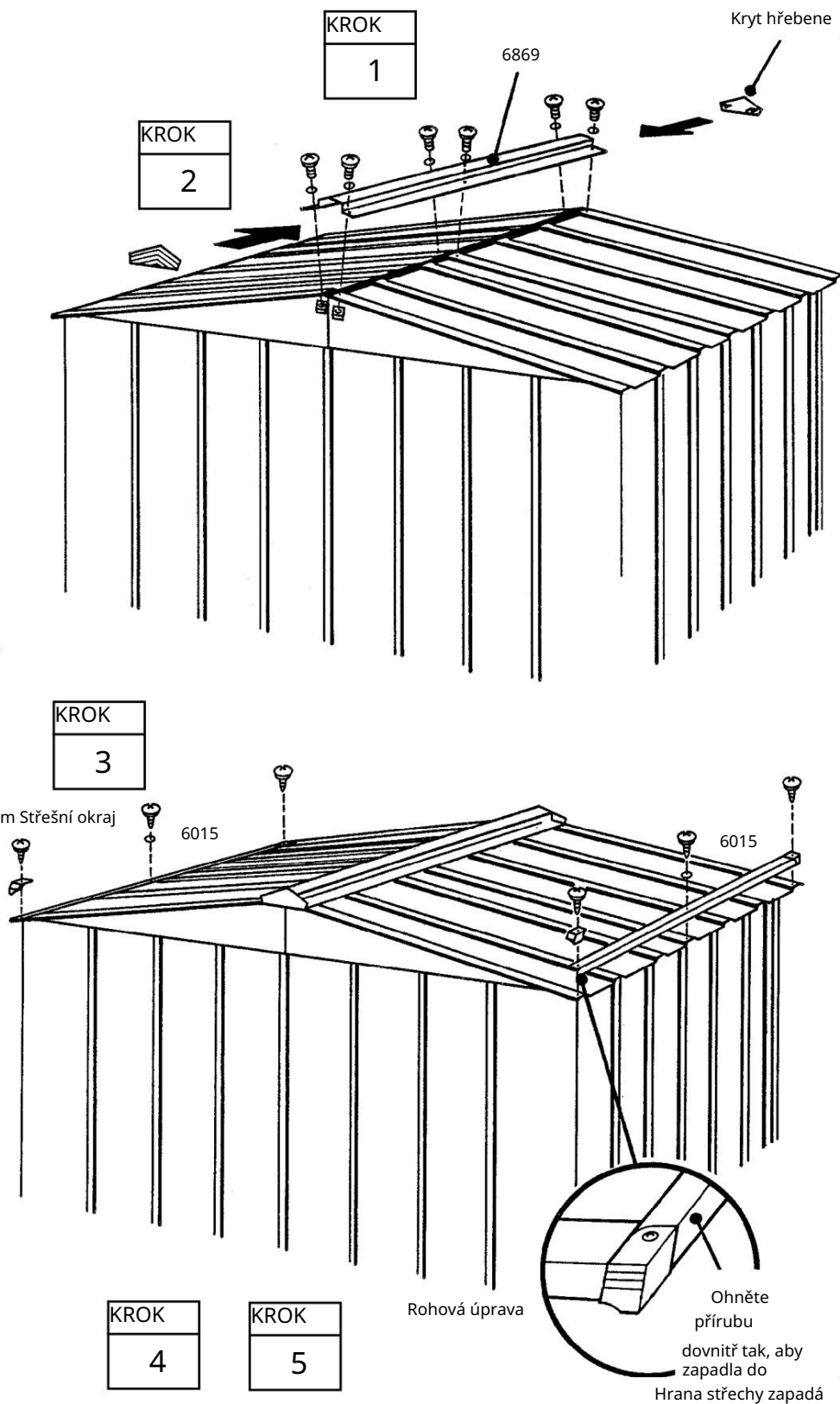
2 Sešroubujte žebro střešního panelu, hřebenový kryt a hřebenový kryt pomocí šroubů a matic. Stejným způsobem připevněte druhý hřebenový panel.

3 Připevněte boční okraj střechy na každé straně budovy ke spodní části střešních panelů pomocí šroubů na každém přesahu panelu.

4 Ohněte spodní přírubu

bočního střešního rámu v rohu palcem a ukazováčkem tak daleko dovnitř, aby konec pravé a levé hrany střechy zapadl do pravého a levého rohu.

5 Roh končí samořezáním. Připevněte šroub k okraji střechy.



Krok 13

22. týden

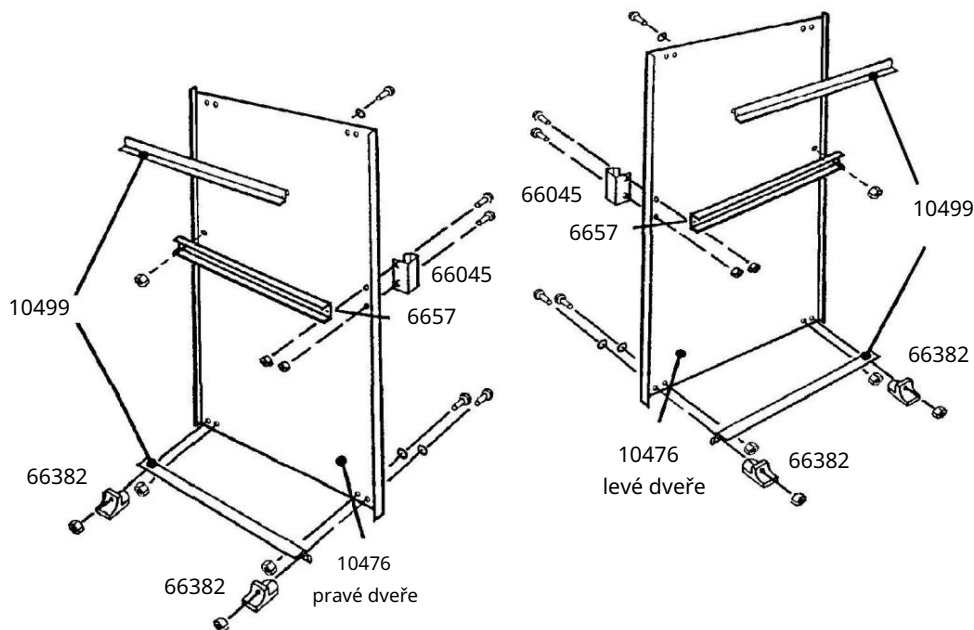
K tomu potřebujete následující díly Přemontáž dveří

6657 střední výztuha dveří (2)
10476 pravé a levé dveře (2)
10499 horizontální Výztuha dveří (4)

1 Připevněte středovou výztuhu dveří a rukojeť ke dveřím pomocí šroubu podle obrázku. Šroub ještě neutahujte.

2 Vyklepte prostřední výztuhu dvířek až k otvoru ve středu dvířek a upevněte ji šroubem a maticí.

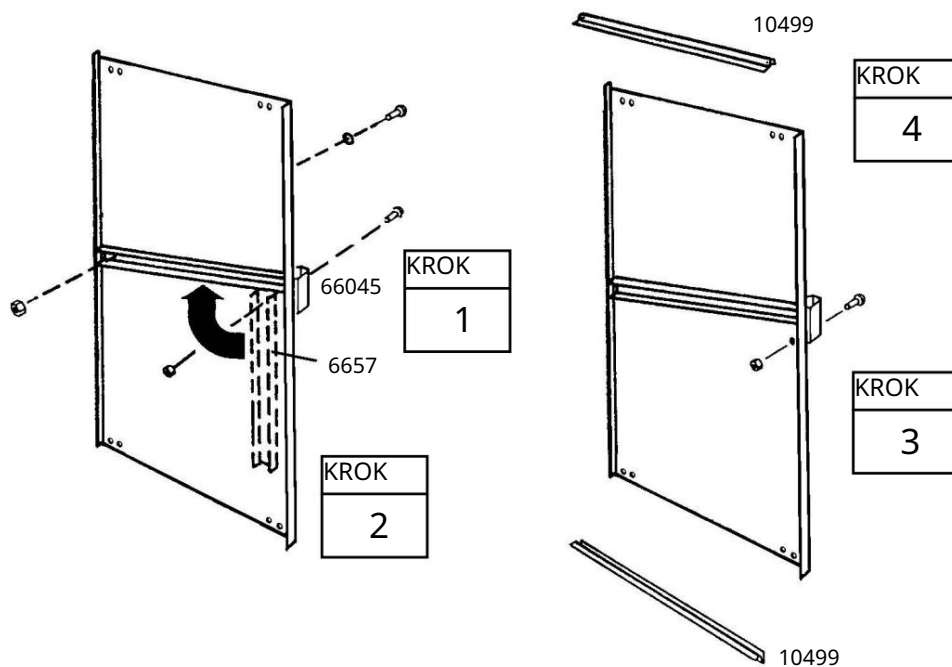
3 Zašroubujte druhý šroub do kliky dveří a oba šrouby utáhněte.



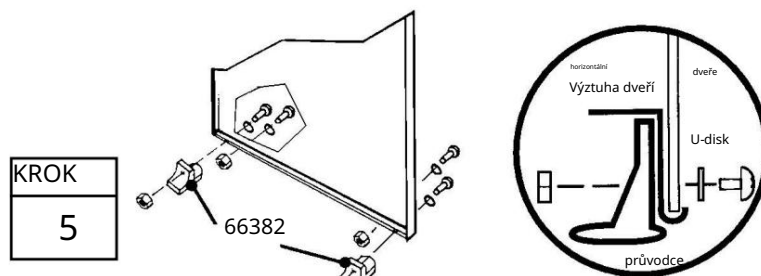
4 Horizontální výztuha dveří na horním a spodním okraji soubor.

5 Připevněte spodní vodička dvířek a šrouby podle obrázku.

6 kroků 1 až 5 pro levé dveře opakovat.



Koncový pohled



Krok 14

KV23

K tomu potřebujete následující díly Montáž a seřízení dveří

skupina pravých dveří (1)
skupina levých dveří (1)

1 Zevnitř budovy umístíte spodní část skupiny pravých dveří (levou, pokud jste uvnitř budovy) do kolejnice předních dveří za zárubní dveří.

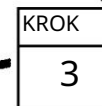
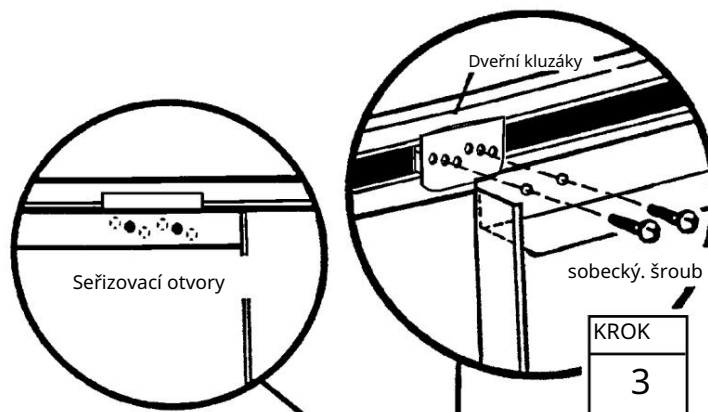
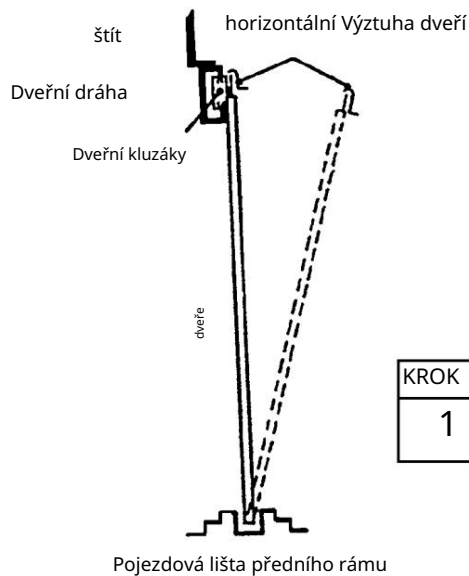
2 Umístíte horní část dvířek tak, aby otvory ve dvířkách byly zarovnané s otvory v kluzácích dvířek.

3 Připevníte dveře ke dveřním kluzákům pomocí dvou šroubů (díl č. 65900) na kluzák dveří.

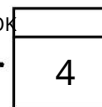
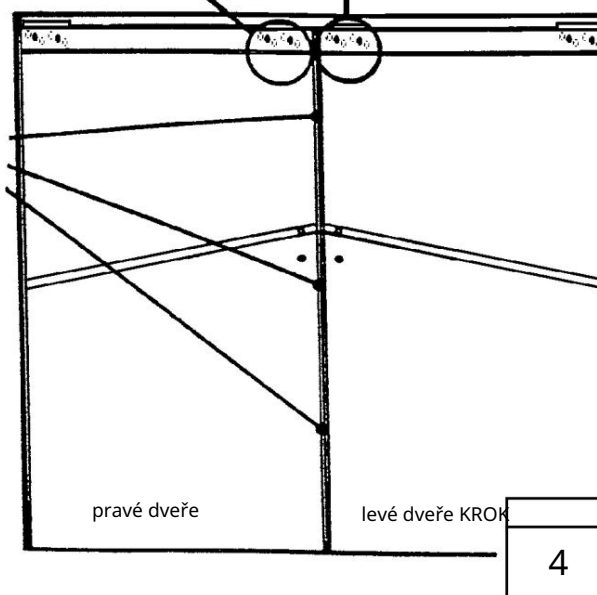
OZNÁMENÍ

Dveře můžete nastavit pomocí otvorů ve dveřních kluzácích. Zašroubujte dveře do středových otvorů.

4 Opakujte kroky 1 až 3 pro levá dvířka.



Seřizovací otvory umožňují, aby se dveře vertikálně dotýkaly



EH65-A LM65

VL6562-A WL65-A

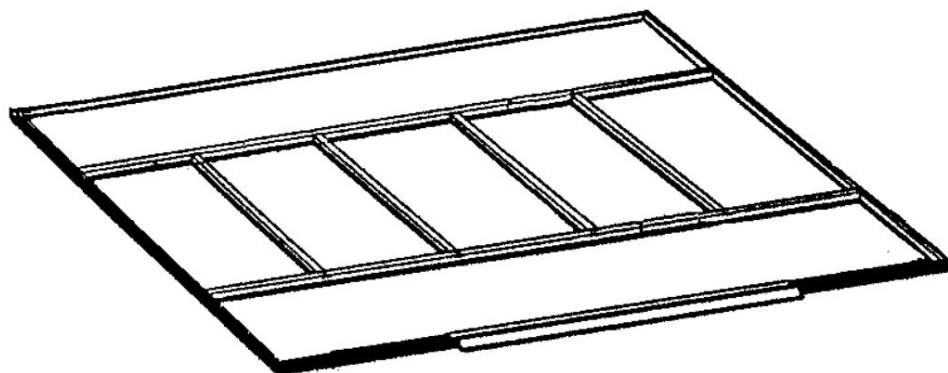
24. týden

kotvení

Ukotvěte svou kůlnu hned.

Podlahový rám

Pokud jste si zakoupili sadu podlahového rámu, musíte ji nainstalovat nyní.



NĚKTERÁ FAKTA O ROZU

Rezavění je přirozený oxidační proces, ke kterému dochází, když je neošetřený kov vystaven vlhkosti. Mezi problémová místa patří otvory pro šrouby, nepracované hrany nebo škrábance a rýhy v ochranném laku, ke kterým dochází při běžné montáži, manipulaci a používání.

Rozvíjení rzi lze zabránit nebo jej co nejrychleji zastavit, jakmile k němu dojde, identifikací těchto normálních zón náchylných ke korozi a provedením několika jednoduchých protiopatření.

1. Zabraňte poškrábání nebo poškrábání vnitřních a vnějších povrchů.
2. Použijte všechny dodané podložky.
3. Pravidelně odstraňujte nečistoty a listí ze střechy a kolem kůlny na nářadí.
4. Ihned po čištění ošetřete škrábance, rýhy a jakoukoli viditelnou rez.