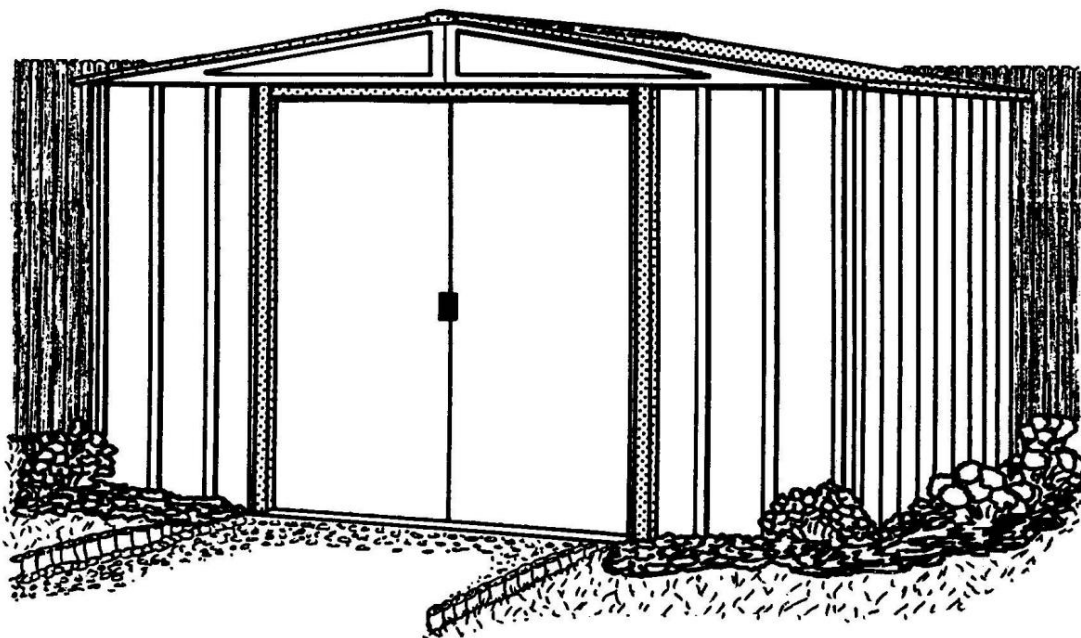


Plechový zahradní domek – Spacemaker Woodlake 1012

Model číslo.	BY1012-B1	<input type="checkbox"/>	EH1012-C1	<input type="checkbox"/>
	VL101262-C1	<input type="checkbox"/>	WL1012-B1	<input type="checkbox"/>
	697,68102-B1	<input type="checkbox"/>		



Největší výrobce
úkrytové budovy
celosvětově



Upozornění: jedná se o automatický překlad

NEŽ ZAČNETE

KA02

MONTÁŽNÍ NÁVOD

Než začnete s montáží, přečtěte si pozorně tento montážní návod.

Montáž je snadná. Postupujte podle těchto montážních pokynů krok za krokem.

NEBEZPEČÍ

JEDNOTKA BY MĚLA BÝT, POKUD JE TO MOŽNÉ, UMÍSTĚNA NA MÍSTĚ CHRÁNĚNÉ PŘED VĚTREM A NE V bouřkovém počasí. JE NEBEZPEČNÉ NECHAT ČÁSTEČNĚ MONTOVANÝ DŮM STÁT.

Při správné instalaci tato kůlna odolá silnému větru. Výrobce nepřebírá žádnou odpovědnost za škody způsobené neopatrnou montáží nebo vyšší mocí.

DŮM SE ZAŘÍZENÍM MUSÍ BÝT BEZPEČNĚ UKOTVEN, ABY SE NEŠKODIL VĚTREM.

SEZNAM DÍLŮ A BOM

Všechny díly jsou očíslovány. Před zahájením montáže zkontrolujte, zda jsou k dispozici všechny díly, pomocí seznamu dílů. Každá krabice prochází kontrolou kvality, než je zapečetěna. Může se však stát, že část chybí. Poté prosím uveďte číslo dílu. Okamžitě vám zdarma zašleme náhradní.

PLÁNOVAT DOPŘEDU

KA03

NEŽ ZAČNETE MONTOVAT

Vyberte si den suchý a pokud možno klidný. Zahajte montáž včas. Nenechávejte nedokončený dům stát přes noc.

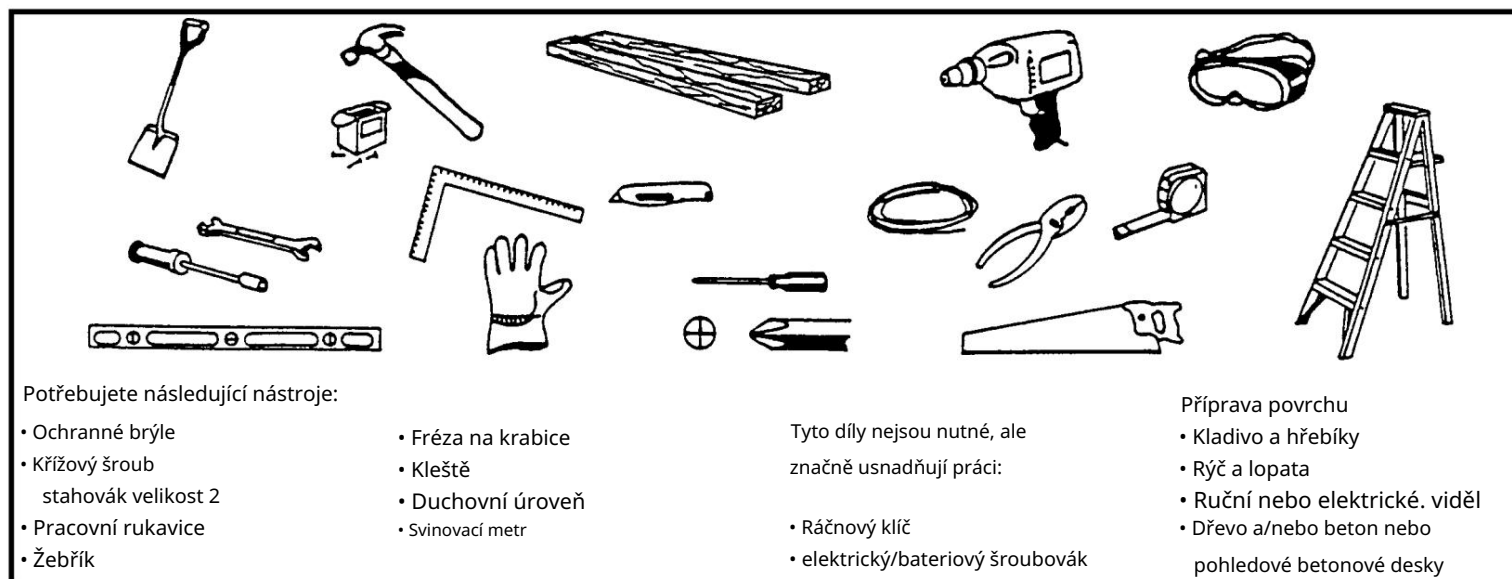
POZOR na vlhkém nebo blátivém povrchu.

Postavte dům ve dvou nebo více lidech, protože s týmovou prací je vše jednodušší.

NÁSTROJE A MATERIÁLY

Přístřešek na nářadí musí být postaven na pevném a rovném povrchu. Doporučujeme podklad z betonu, pohledových betonových tvárnic nebo dřeva.

Než se pustíte do montáže, zkontrolujte, zda máte připravené nářadí a materiál na základnu.

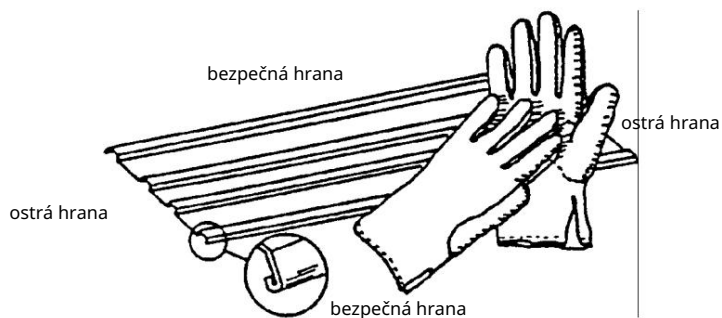


Než začnete montovat kůlnu na nářadí, musí být dokončen základ. Bez ohledu na to, jaký typ základny zvolíte, základna musí být pevná, rovná a čtvercová.

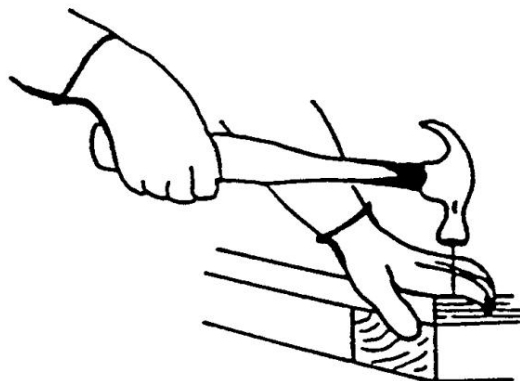
BEZPEČNOSTNÍ INSTRUKCE

KA04

- Používejte pracovní rukavice. Některé části mohou mít ostré hrany.



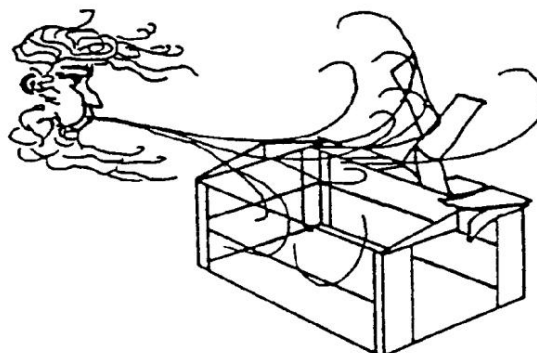
- Při používání elektrického nářadí buďte obzvláště opatrní.



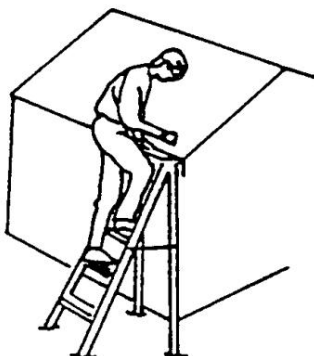
- Udržujte děti a domácí zvířata mimo místo montáže.



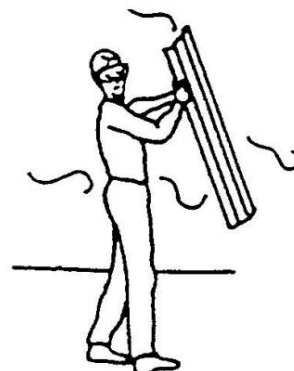
- Nepokoušejte se postavit kůlnu na nářadí, pokud některé díly chybí. Částečně postavený dům může poškodit i slabý vítr.



- Při použití žebříku se ujistěte, že je zcela otevřený a zajištěný. Prosím, nepodpírejte se plnou vahou na střeše kůlny.



- Nemontujte kůlnu za větrného dne. Velké panely vypadají jako plachta. Jinak bude montáž nebezpečná a obtížnější.



ÚDRŽBA A PÉČE

KA05

STŘECHA

Udržujte střechu bez listí a sněhu. Vysoké zatížení střechy sněhem může kůlnu poškodit a učinit ji nebezpečnou. V oblastech, kde napadá velké množství sněhu a v zimních kůlnách na nářadí, které jsou zřídka nebo obtížně dostupné, doporučujeme dodatečně podepřít základ střechy hranoly.

DVEŘE

Udržujte kolejnice dveří čisté, aby se dveře snadno posouvaly. Horní lištu dveří každoročně ošetřete leštidlem na nábytek nebo silikonovým sprejem. Vždy mějte dveře zavřené, aby nedošlo k poškození větrem.

POZNÁMKA Použijte

dodané těsnicí kroužky, abyste zabránili pronikání vlhkosti a poškrábání panelů šrouby při sešroubování.

Občas zkontrolujte, zda jsou všechny šrouby a matice stále utaženy. V případě potřeby je utáhněte.

VLHKOST Aby se zabránilo

pronikání vlhkosti do kůlny ze země, je vhodné umístit pod základ pevnou plastovou fólii, bez ohledu na to, jaký typ základu jste zvolili.

DALŠÍ TIPY

- Potažené části jsou označeny čísly inkoustu. Tyto stopy lze odstranit mýdlem a vodou.
- K hydroizolaci přístřešku lze použít silikon.

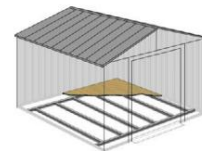
NIKDY NESKLADUJTE CHEMIKÁLIE DO VAŠEHO BAZÉNU V DOMU ZAŘÍZENÍ. HOŘLAVÉ A ŽÍRAVÉ MATERIÁLY MUSÍ BÝT SKLADOVÁNY VE VZDUCHOTĚSNÝCH, SCHVÁLENÝCH NÁDOBÁCH.

USCHOVEJTE MONTÁŽNÍ NÁVOD PRO PŘÍPAD, ŽE POTŘEBUJETE NÁHRADNÍ DÍLY.

základna

KP06

Základna pro vaši kůlnu na nářadí



VARIANTA 1: SADA PODLAHOVÉHO RÁMU ARROW: (P/N FB1014-A)

Tato jednoduchá sada od Arrow obsahuje nejlepší základnu pro vaši kůlnu. Uložené předměty nepřijdou do kontaktu s podlahou. Tato sada by měla být použita následovně: A. K podložení překližkové podlahy.

B. Pro plnění pískem. Doporučujeme kombinované použití 1. sady ARROW FLOOR FRAME a 2.

ARROW FOUNDATION FIXING SADA jako nejúčinnější způsob upevnění kůlny k zemi. Montáž trvá cca 1 - 2 hodiny.

MOŽNOST 2: DŘEVĚNÁ ZÁKLADNA

Než začnete pracovat, připravte si materiály, které k tomu potřebujete:

tlakově ošetřené hranolové řezivo Vodotěsná překližka **POZNÁMKA:** Nepoužívejte tlakově ošetřené dřevo v místech, kde by mohlo přijít do kontaktu s vaší kůlnou. Tlakově ošetřené dřevo má vlastnosti, které vedou k urychlené korozi.

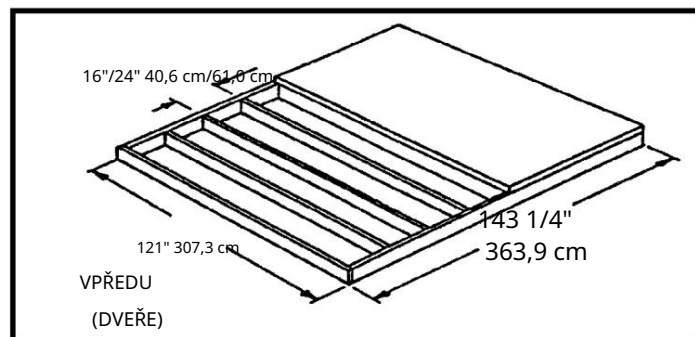
Pokud se tlakově ošetřené dřevo dostane do kontaktu s vaší kůlnou, vaše záruka bude neplatná.

Pozinkované hřebíky Betonové bloky (volitelné)

Základ (podlaha) musí být absolutně čtvercový a rovný.

Postupujte podle výkresu.

Vytvoření dřevěného základu trvá asi 6 - 7 hodin.



POZNÁMKA: Základna je přibližně o 1,4 cm (9/16") na všech čtyřech stranách větší než rozměr základny boudy.

MOŽNOST 3: CEMENTOVÝ ZÁKLAD

ZÁKLADNA BY MĚLA BÝT ALESPŮŇ 10,2CM (4")

BÝT SILNÝ. MUSÍ BÝT NAPROSTO PLOCHÝ A ČERVATÝ.

Než začnete pracovat, připravte si materiály, které k tomu potřebujete:

Hranaté dřevo (po vysušení odstranit)

Beton Plastová fólie

Pro získání betonu správné pevnosti doporučujeme:

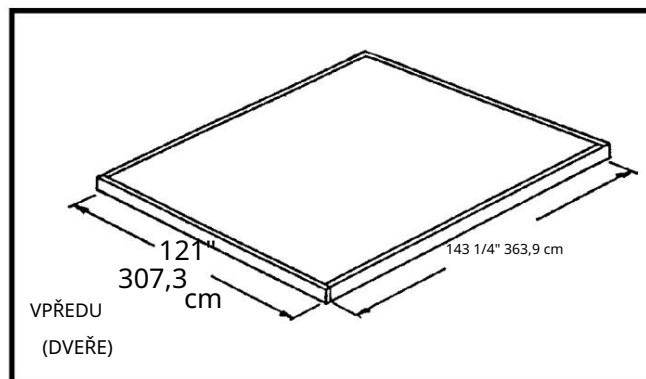
1 díl cementu, 3 díly hrubého písku, 2 1/2 dílu čistého písku

Příprava podlahy/vytvoření podkladu.

1. Vykopejte obdélník hluboký přibližně 15,2 cm (6") (odstraňte trávu).
2. Naplňte hrubým pískem do výšky cca 10,2 cm (4") a udusejte.
3. Hrubý písek zakryjte pevným plastovým obalem.
4. Postavte dřevěný rám.
5. Nalijte beton. Betonová podlaha by měla mít tloušťku cca 10,2 cm (4"). Pozor: Povrch musí být absolutně hladký.

K vytvoření cementového základu budete potřebovat přibližně 3 až 5 hodin.

Nechte tuto bázi týden zaschnout.



POZNÁMKA: Rozměry na výkresu jsou rozměry základny po odstranění dřevěného rámu.

TAŠKA NA PŘÍSLUŠENSTVÍ

TC07

Vyjměte ze šroubovacího sáčku a
uschovejte pro poslední krok



65103
#8-32 šestihránné
matice (175)



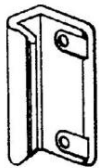
65900A
#10B x 1/2" (13mm) Černé
šrouby (8) (baleno se šrouby)



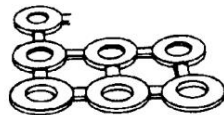
65923
#8-32 x 3/8" (10 mm)
Šrouby (175)



65004
#8A x 5/16" (8 mm)
samořezný
Šrouby (402)



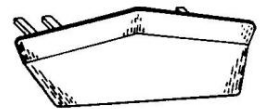
66045
Klika dveří (2)



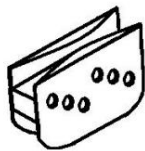
66646
Podložky (440)



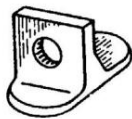
65109
#8-32 Krycí matice (4)
(sáček na šrouby)



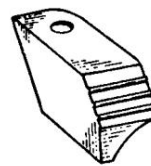
67468
Kryt hřebene (2)



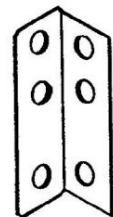
66769
Dveřní kluzáky (4)



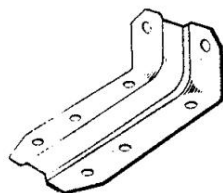
66382
spodní vedení dveří (4)



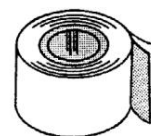
66183
Rohové provedení
(2 pravé + 2 levé)



5971
Držák střešního nosiče (4)



6228
Podpěra kolejniče (2)



67545
těsnící páska (1)

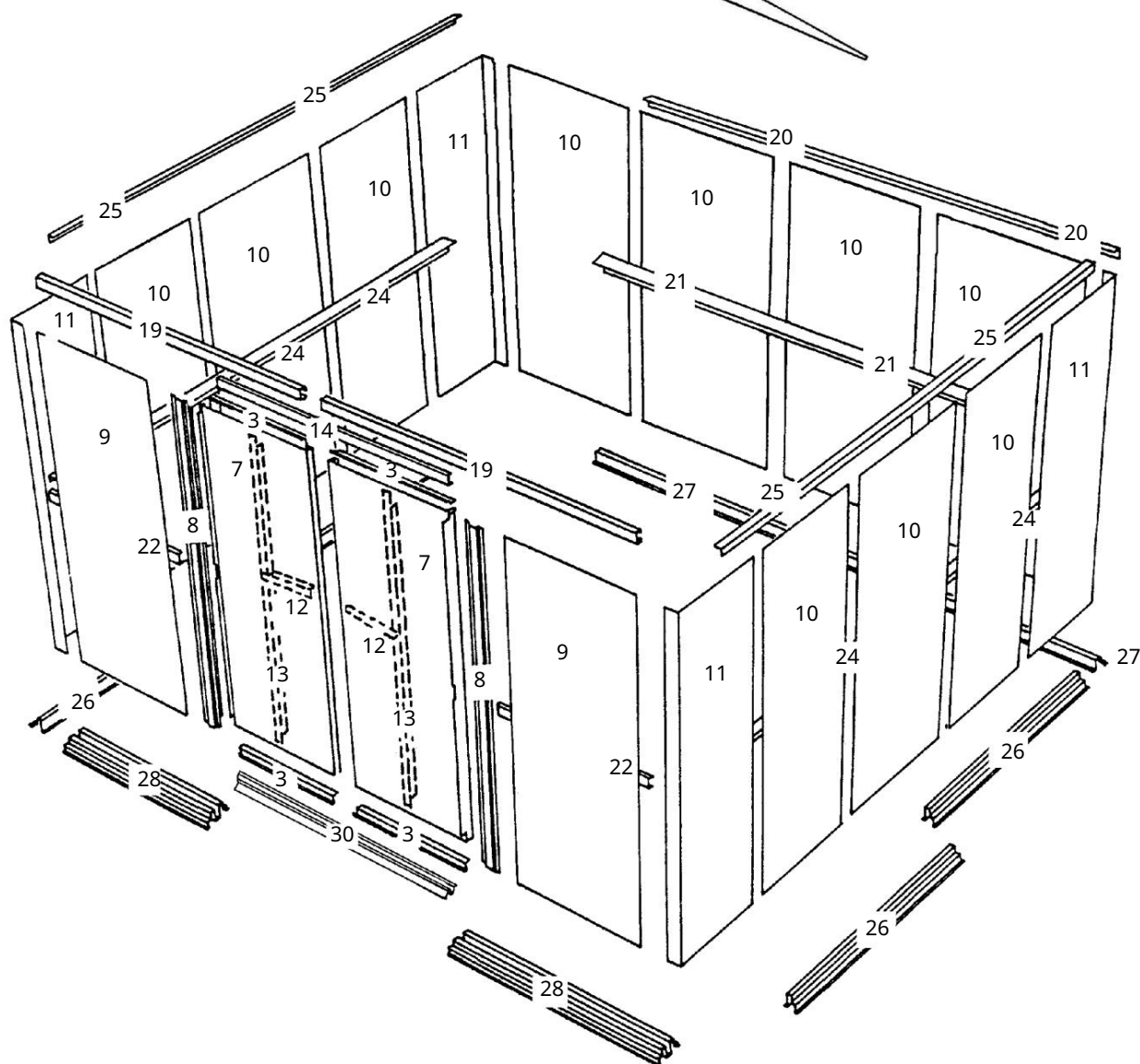
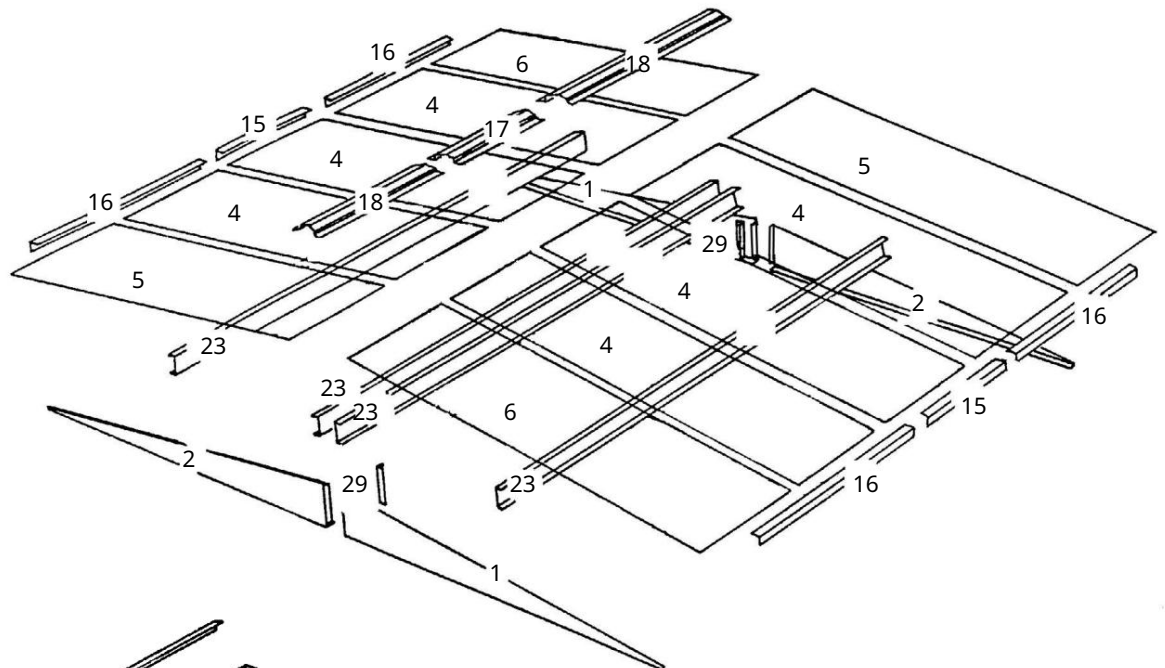
seznam dílů

TC08

obr. č.	č. dílu	Označení	Číslo v kartonu	šek seznam
1	6000	Štít, pravý štít,	2	
2	6001	levý vodorovný.	2	
3	10497	Výztuha dveří střešní panel	4	
4	6529	střešní panel,	6	
5	6640	pravý střešní panel, levé	2	
6	6641	dveře, stěnový panel	2	
7	10475	levého a pravého sloupku	2	
8	9369	dveří, výztuha	2	
9	9373	kliky dveří rohového	2	
10	6515	panelu přední	10	
11	6514	stěny svisle.	4	
12	3719	Výztuha dveří, vedení	2	
13	6278	kolejnice dveří, okraj	2	
14	6403	střechy, bočnice.	1	
15	6014		2	
16	6015	Střešní okraj, boční	4	
17	6868	Kryt hřebene Dráha	1	
18	6869	dveří krytu hřebene	2	
19	9366		2	
20	5986	Střešní rám, vedení	2	
21	10389	zadní stěny, vedení	2	
22	9365	zadní stěny, vedení	2	
23	10397	stěny	8	
24	10390	předního střešního nosiče, boční.	4	
25	10393	Střešní rám, boční	4	
26	10392	Podlahový rám, boční	4	
27	8936	Podlahový rám, zadní	2	
28	9367	podlahový rám, přední	2	
29	6635	úhlová rampa	2	
30	8934	střešního nosiče	1	

MONTÁŽ PODLE ČÍSEL

TC09



Krok 1

TC10

K tomu potřebujete následující díly

Přemontáž

Skupiny podlahových rámu

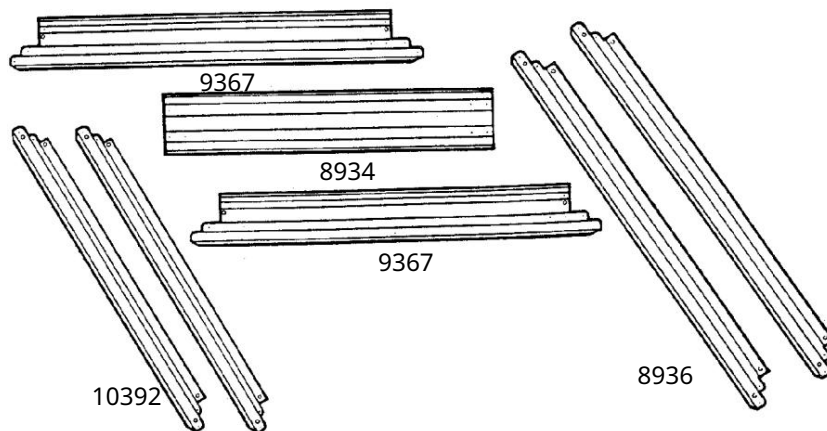
8934 Rampa (1)

9367 Podlahový rám, přední (2)

8936 Podlahový rám, zadní (2)

10392 Podlahový rám, strana (4)

Přední podlahový rám se skládá ze tří kusů. Boční podlahové rámy a zadní podlahový rám se skládají ze dvou kusů. Otvory v dílech se zarovnávají, když jsou díly umístěny na sebe se správným přesahem. Obrázky ukazují správnou celkovou délku pro strany, zadní a přední stranu.



Postupujte následovně:

1 Položte přední části podlahového rámu podle obrázku. Vycentrujte rampu

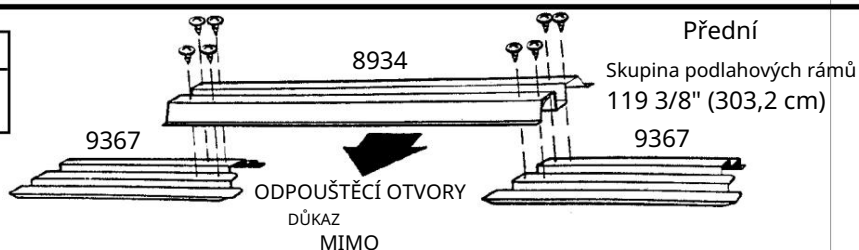
na dvou předních podlahových rámech s odtokovými otvory směrem ven. Spojte rámy pomocí 8 samořezných šroubů.

šrouby.

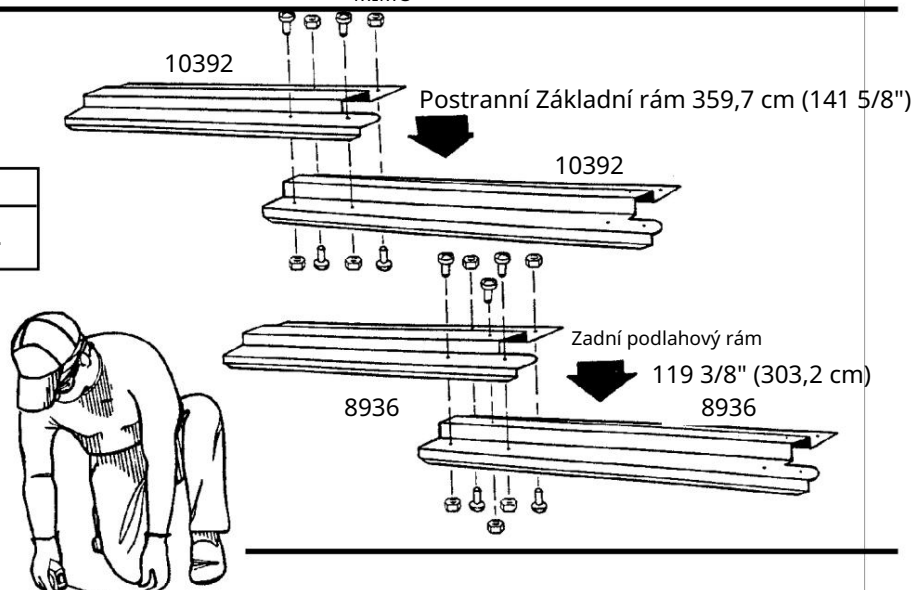
2 Překryjte strany.

Podlahový rám a zadní podlahový rám, jak je znázorněno. Otvory v dílech se shodují, když jsou díly umístěny na sebe s pravým přesahem. Obrázky ukazují správnou celkovou délku strany a zadním podlahovým rámem. Připojte rámy podle obrázku zašroubováním 5 šroubů do každé sady rámu.

KROK
1

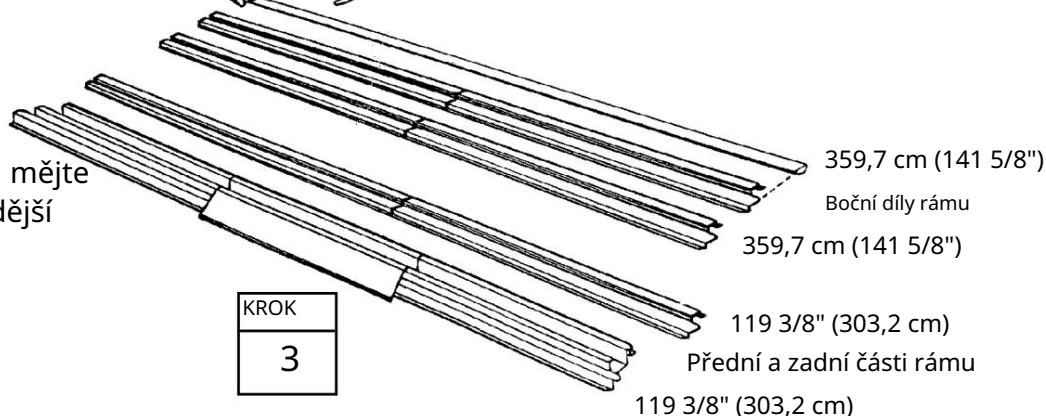


KROK
2



3 Dvakrát zkontrolujte délky a mějte tyto kusy připravené pro pozdější použití.

KROK
3



krok 2

TC11

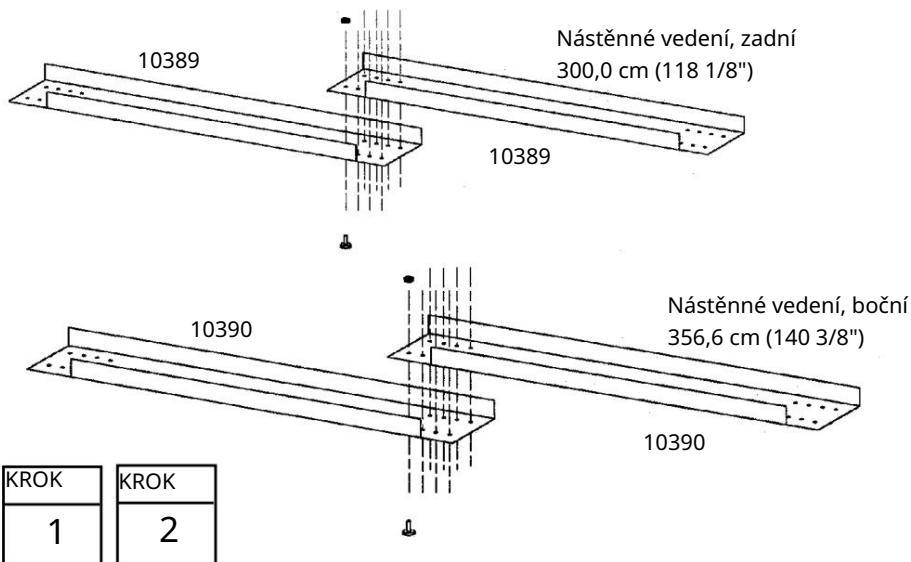
K tomu potřebujete následující díly Přemontáž skupin rámu

5986 Střešní rám, zadní (2)
10389 Nástěnné vedení, zadní (2)
10390 nástěnný průvodce, strana (4)
10393 Střešní rám, strana (4)

Díly pro hlavní rám vyztužují stěny. Tyto díly budou později namontovány uprostřed a na horní hraně bočních stěn a zadní stěny. Postupujte následovně:

1 Překryjte vodičí díly zadní stěny a spojte oba díly 8 šrouby a maticemi, jak je znázorněno na obrázku.

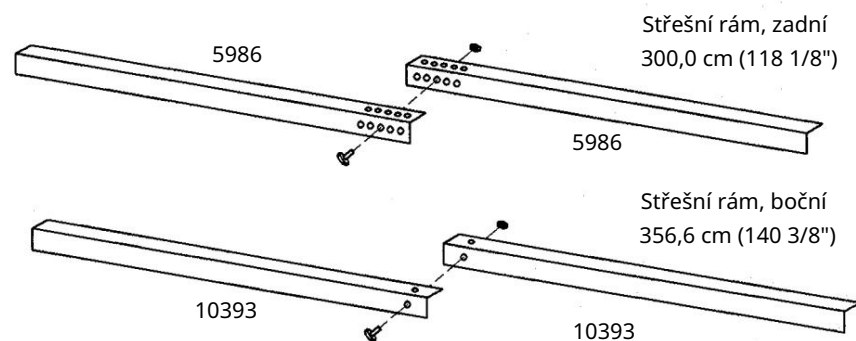
2 Vytvořte dvě boční vodička překrytím bočních vodiček podle obrázku. Každou sadu sešroubujte 8 šrouby a maticemi (viz obrázek).



KROK	KROK
1	2

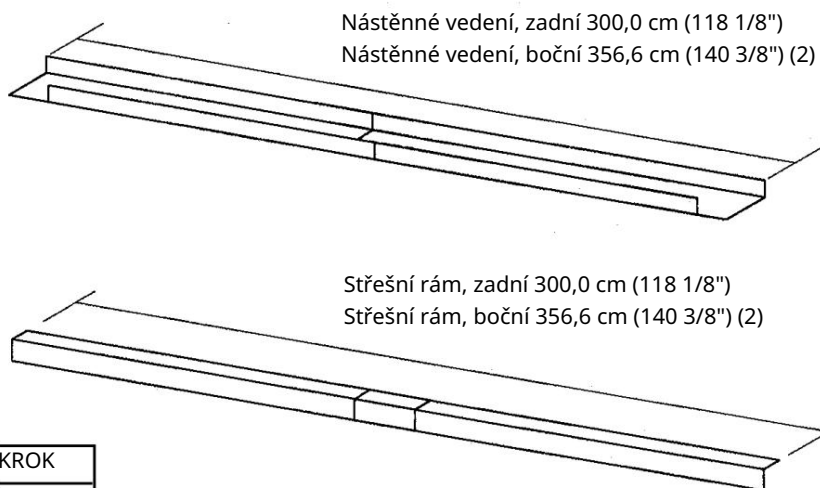
3 Překryjte díly zadního střešního rámu podle obrázku a spojte je šroubem ve středovém otvoru (pět otvorů je zarovnáno).

4 Vytvořte dva boční střešní rámy překrytím dílů bočního střešního rámu podle obrázku. Každou sadu sešroubujte pomocí šroubu a matice velkým otvorem na konci každého kusu.



KROK	KROK
3	4

5 Dvůrát zkontrolujte délky a mějte tyto kusy připravené pro pozdější použití.



KROK
5

krok 3

TC12

K tomu potřebujete následující díly

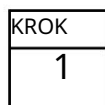
Přemontáž střešních nosičů

10397 střešní nosič (8)

Střešní nosníky spojují dva štíty a podpírají střešní panely.

Hlavní střešní nosič se skládá ze čtyř částí, které se uprostřed překrývají. Levá a pravá skupina střešních nosičů se skládá ze dvou částí.

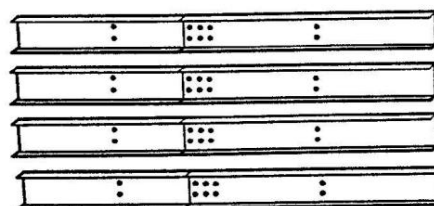
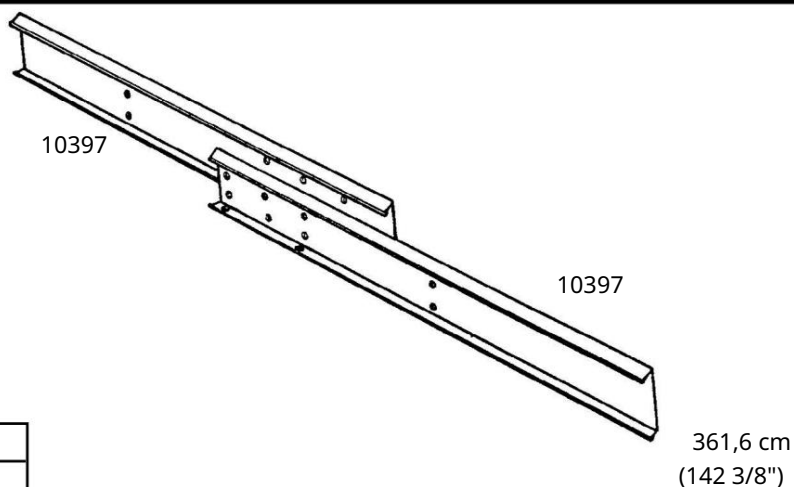
Poznámka: Možná budete muset tyto díly k sobě silně přitlačit, abyste je spojili.



1 Posuňte konec jednoho

střešního nosníku do jiného střešního nosníku tak, aby se šest otvorů v každém kusu zarovnal. Opakováním tohoto postupu vytvoříte čtyři sady střešních nosníků.

Šrouby a matice zatím nekládejte.



2 Vezměte dva složené střešní nosiče a spojte je dohromady, abyste vytvořili hlavní skupinu střešních nosičů.

Držte tuto sestavu pohromadě a zajistěte ji 14 šrouby.

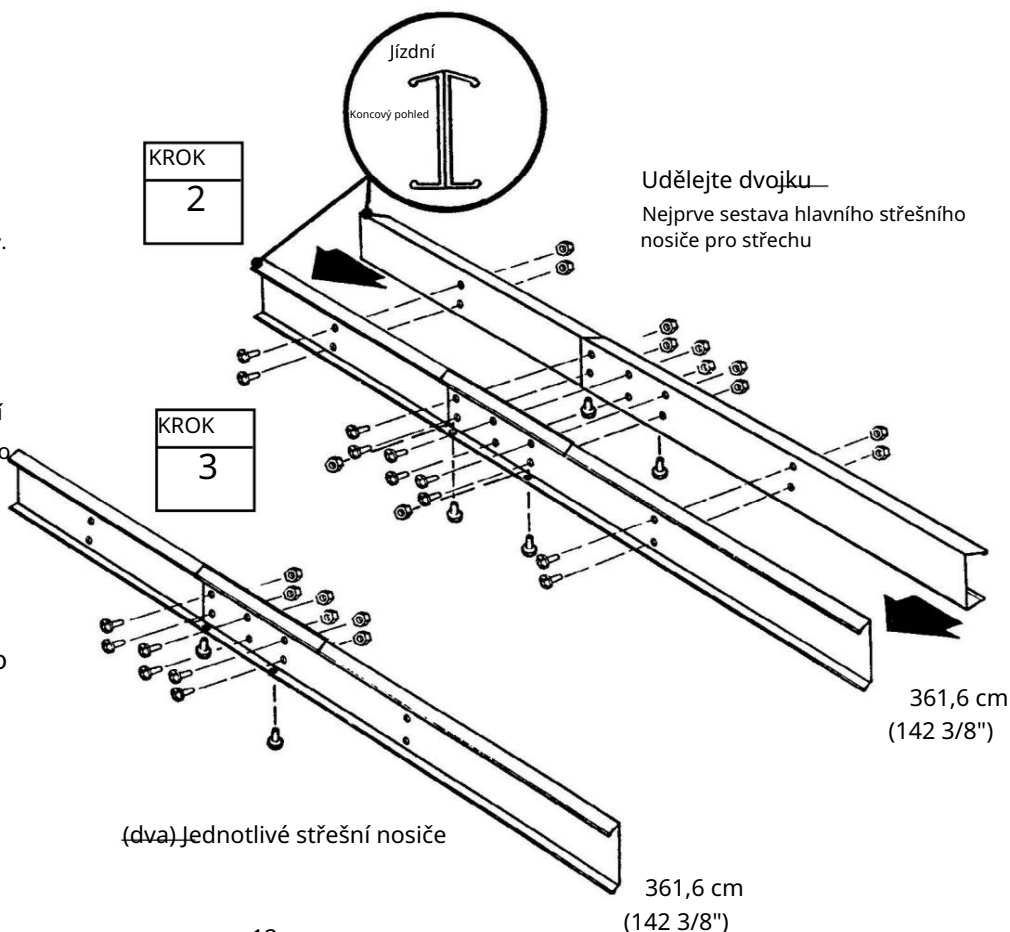


Udělejte dvojku –
Nejprve sestava hlavního střešního nosiče pro střechu

3 Spojte další dva stlačené střešní nosiče pomocí osmi šroubů a vytvořte skupinu levého a pravého střešního nosiče.



4 Dvakrát zkontrolujte délky a mějte tyto kusy připravené pro pozdější použití.



(dva) jednotlivé střešní nosiče

361,6 cm
(142 3/8")

Krok 4

TC13

K tomu potřebujete následující díly

Sestava pro dveřní kolejnici

6403 úchyt dveří (1)

9366 dveřní kolejnice (2)

Dveřní kolejnice podpírá posuvné dveře a dodává přední stěně stabilitu. Skládá se ze 3 částí.

1 Pomocí jazýčku na dveřní kolejnici kompletně sestavte části dveřní kolejnice (jak je znázorněno).

2 Vložte čtyři šrouby pouze zespodu.

Poznámka: Otvory v horní části dveřní kolejnice slouží k přišroubování štítů v pozdějším kroku.

3 Dveře se odvíjejí od konce Vložte dveřní kolejnici podle obrázku.

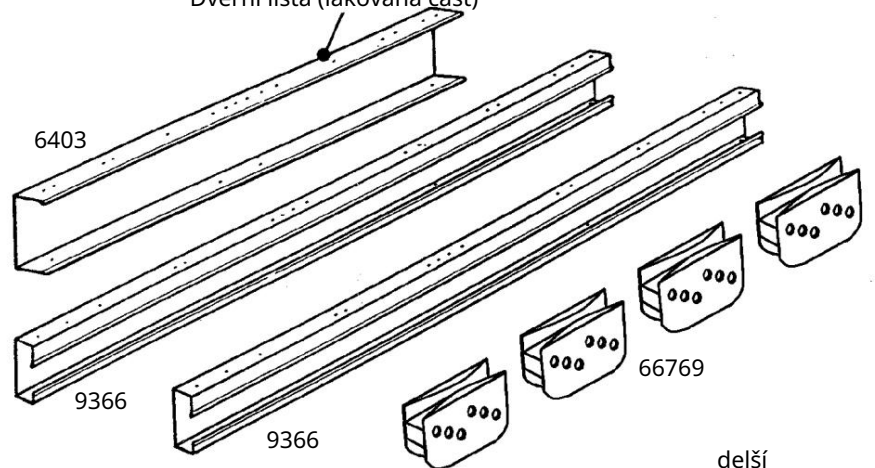
4 Odložte tuto část stranou.

Později to bude potřeba znovu.

300,0 cm
(118 1/8")

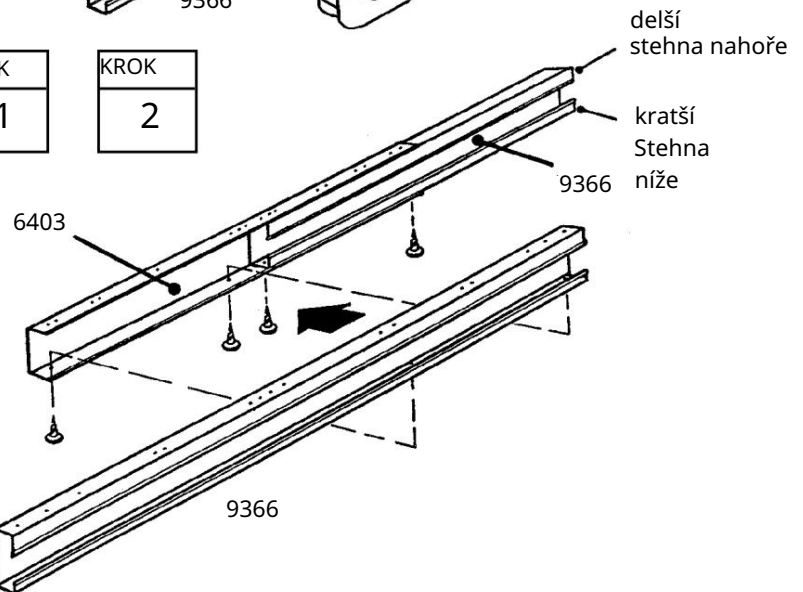
UPOZORNĚNÍ:

Dveřní lišta (lakovaná část)



KROK
1

KROK
2

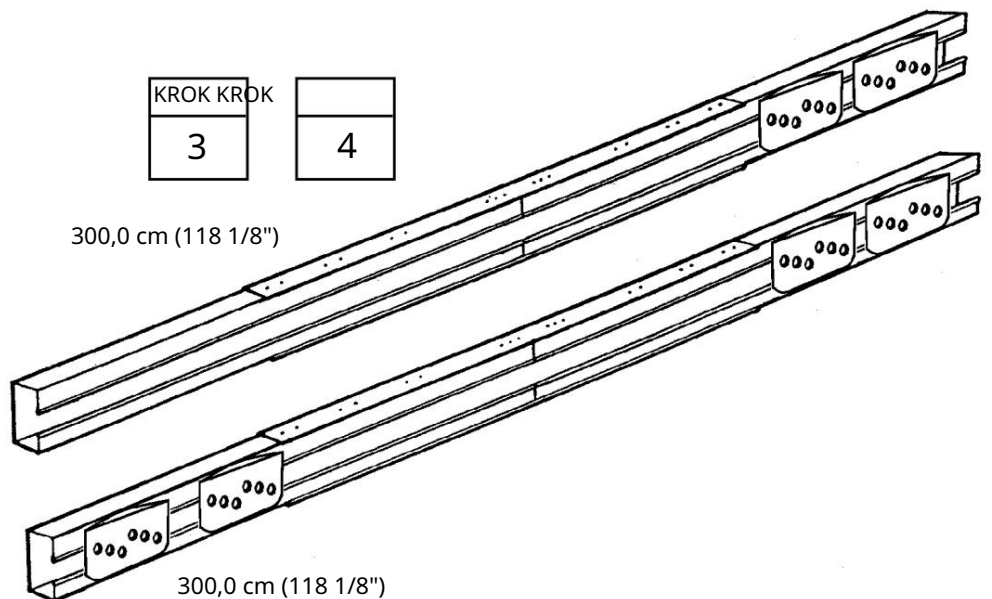


300,0 cm
(118 1/8")

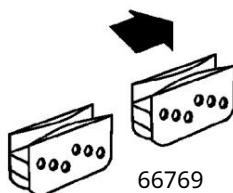
KROK
3

KROK
4

300,0 cm (118 1/8")



KONEČNÝ POHLED



300,0 cm (118 1/8")

Krok 5

TC14

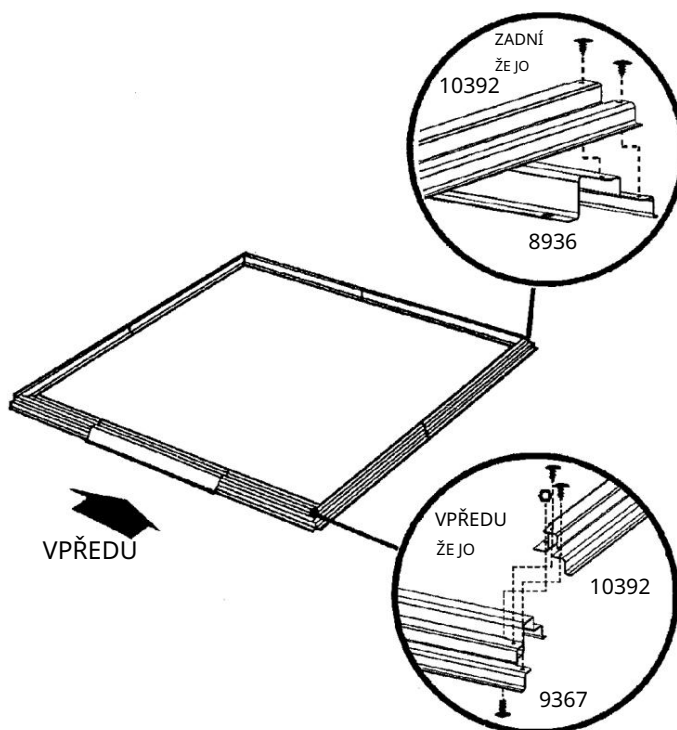
K tomu potřebujete následující díly Podlahový rám

sestava přední podlahy (1)
boční Montáž podlahy (2)
sestava zadní podlahy (1)

1 Položte předmontované díly podlahového rámu na základ. Připevněte čtyři rohy podlahového rámu dvěma šrouby v každém rohu, jak je znázorněno na obrázku. Do předních rohů zasuňte šrouby zespodu a zajistěte je maticemi nahore.

KROK
1

2 Změřte podlahový rám diagonálně. Pokud jsou úhlopříčky stejné, je podlahový rám obdélníkový.

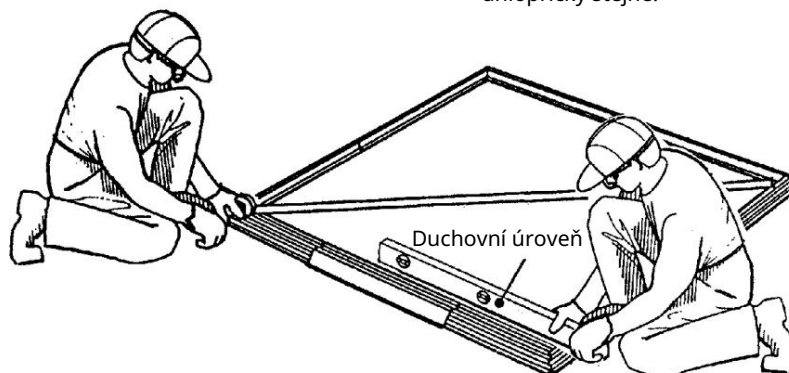


OZNÁMENÍ

V tuto chvíli nepřipevňujte podlahové rámy k základu.

Přístřešek na nářadí se kotví až po montáži.

Podlahový rám je obdélníkový, pokud jsou úhlopříčky stejné.



KROK
2

Základní rám musí být čtvercový a rovný, jinak nebudou otvory zarovnané.

Krok 6

TC15

K tomu potřebujete následující díly
roh

6515 nástěnný panel (2)
9373 Stěnový panel, přední (2)
6514 Panel, rohový (4)

DŮLEŽITÁ POZNÁMKA

Od tohoto bodu na montáži budete potřebovat hodiny a více než jednu osobu. V tomto okamžiku nepokračujte v montáži, pokud ten den není dostatek času na kompletní sestavení kůlny. Částečně smontovaná budova může poškodit i slabý vítr.

Ke každému šroubu ve zdi potřebujete podložku.



OPRAVIT



NESPRAVNÝ

1 Umístěte rohový panel

do rohu podlahového rámu, jak je znázorněno. Nejširší část každého rohového panelu musí být nastavena podél strany budovy pro všechny rohy. Připevňte rohový panel k podlahovému rámu pomocí čtyř šroubů.

Rohový panel podepřete žebříkem, dokud nebude připojen stěnový panel.

2 Připevňte panely přední stěny k předním rohovým panelům podle obrázku.

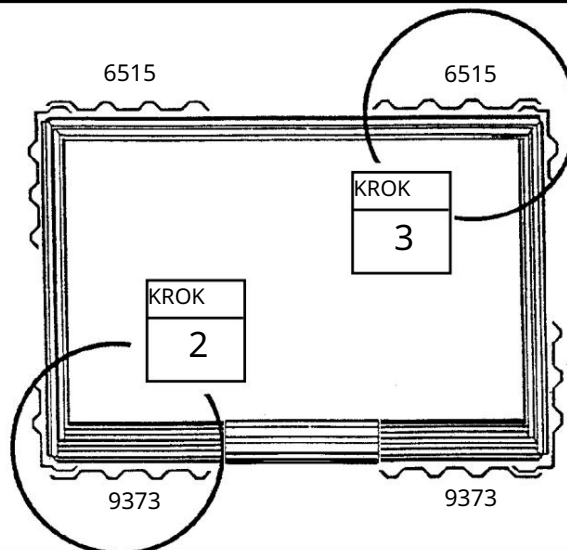
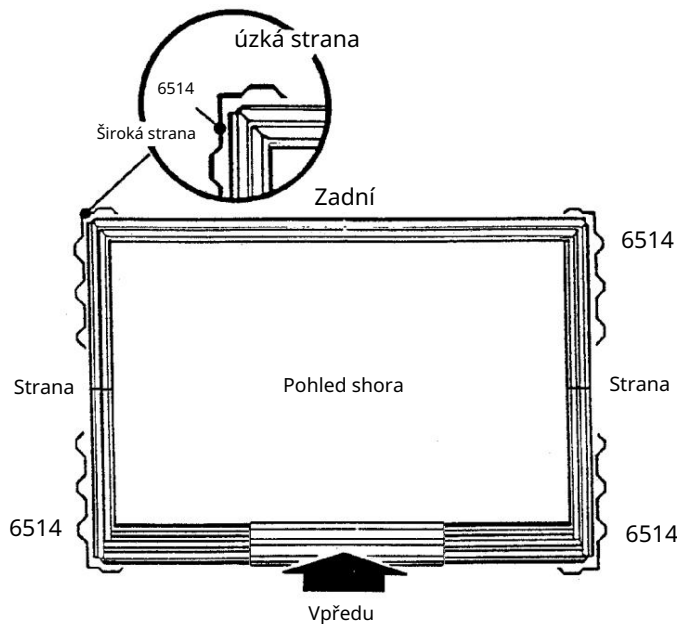
3 Připevňte stěnové panely jak je znázorněno na zadních rohových panelech.

OZNÁMENÍ

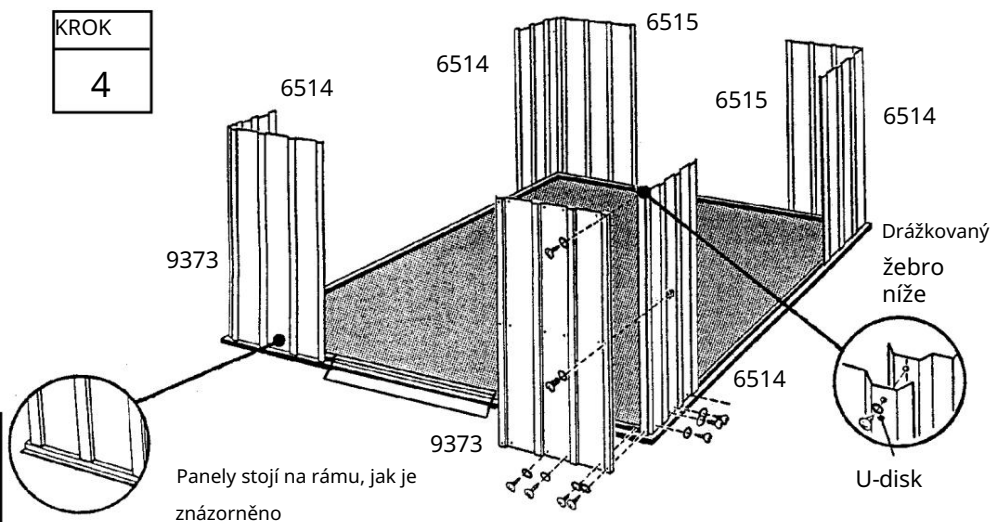
Buďte opatrní a ujistěte se, že panely jsou nainstalovány na správném místě, jak je znázorněno.

4 Než budete pokračovat, zkontrolujte čísla dílů na stěnových panelech.

Základní rám musí být čtvercový a rovný, jinak nebudou otvory zarovnané.



KROK
4



Panely stojí na rámu, jak je znázorněno

Krok 7

TC16

K tomu potřebujete následující díly

Střední rámy

Vodicí skupiny bočních stěn (2)

Vodicí skupina zadní stěny (1)

Střední části rámu vyztužují boční a zadní stěny.

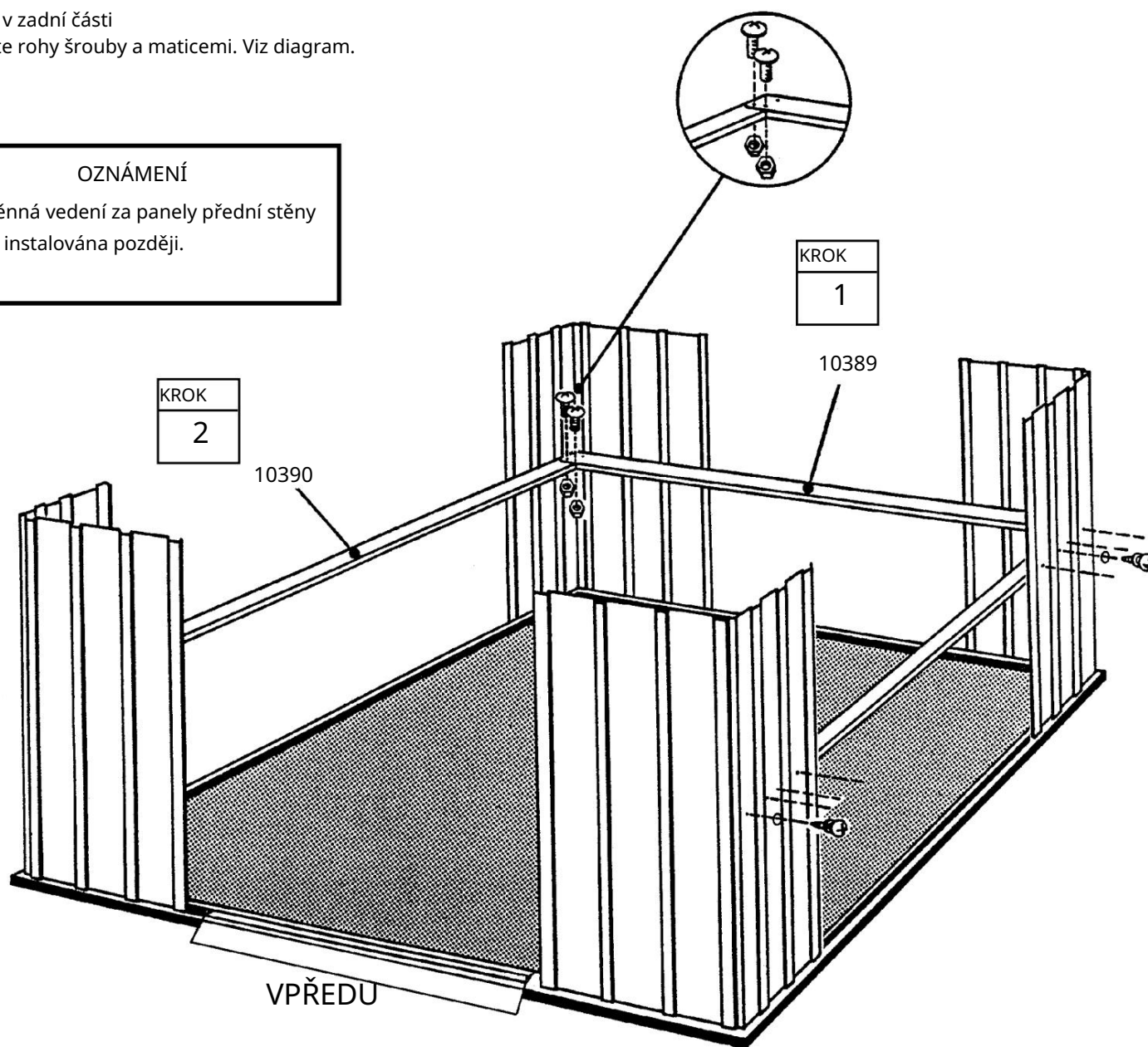
1 Vedení zadní stěny se samoutahováním.
Připevněte šrouby podél středu zadního panelu.

2 Vedení boční stěny pomocí samořezných šroubů. Připevněte šrouby podél středu bočních panelů.

Přesahy v zadní části
Upevněte rohy šrouby a maticemi. Viz diagram.

OZNÁMENÍ

Nástěnná vedení za panely přední stěny budou instalována později.



Krok 8

TC17

K tomu potřebujete následující díly

Horní rámy

Pojezdová kolejnice dveří (1)

Skupina střešního rámu, zadní (1)

Skupina střešního rámu, boční (2)

Horní prvky rámu vyztužují stěny a poskytují prostředky pro zajištění štítů, které nesou střechu.

1 Zadní střešní rám se samořeznými šrouby.

Připevněte šrouby podél horního zadního panelu.

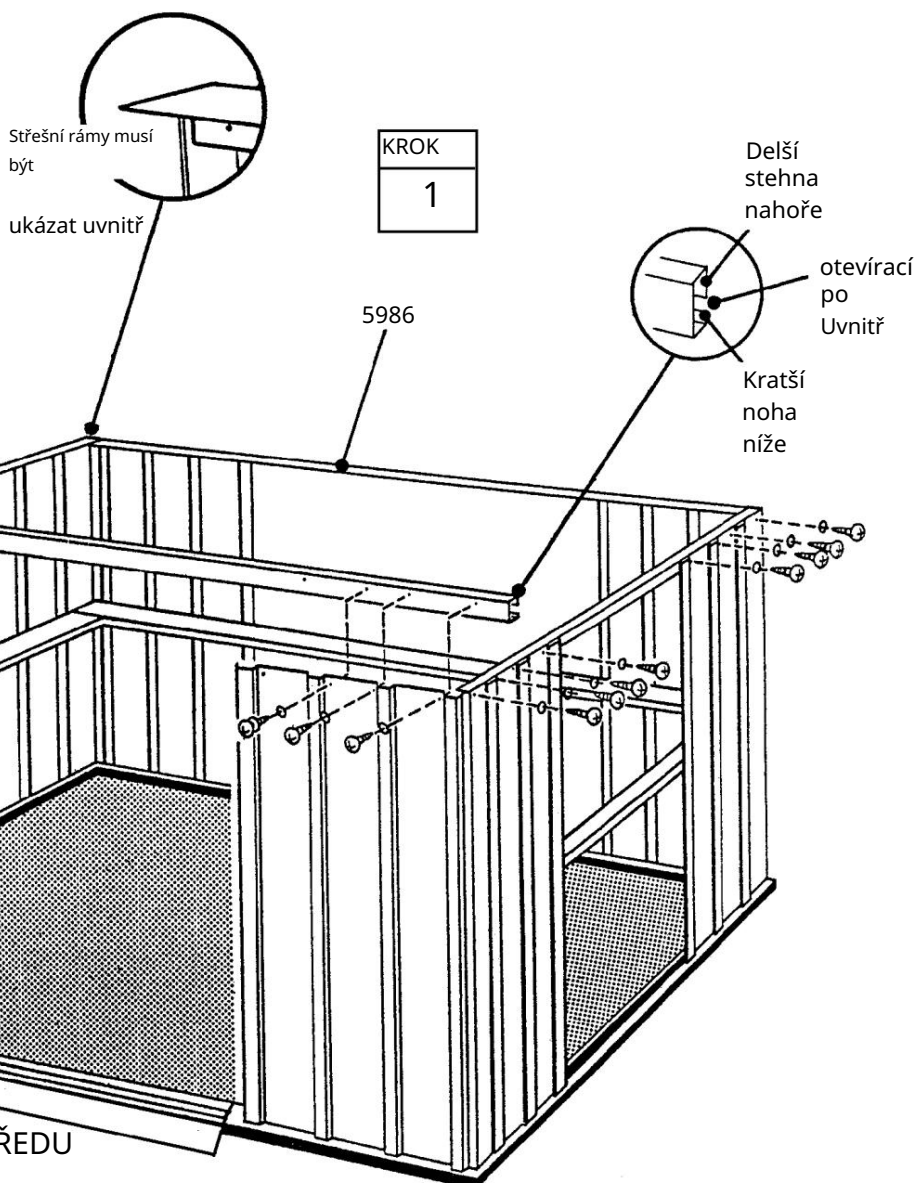
2 Připevněte boční střešní rámy samořeznými

šrouby podél středu bočních panelů.

Boční rámy střechy musí v rozích překrývat rámy zadní střechy.

3 Skupina dveřních kolejnic se samosvorností.

Připevněte šrouby podél horní části panelů přední stěny. Viz diagram.



Krok 9

TC18

K tomu potřebujete následující díly
Stěnové panely

6515 nástěnný panel (8)

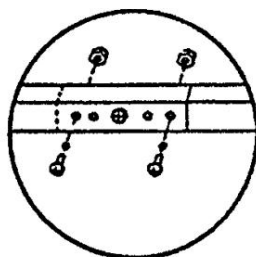
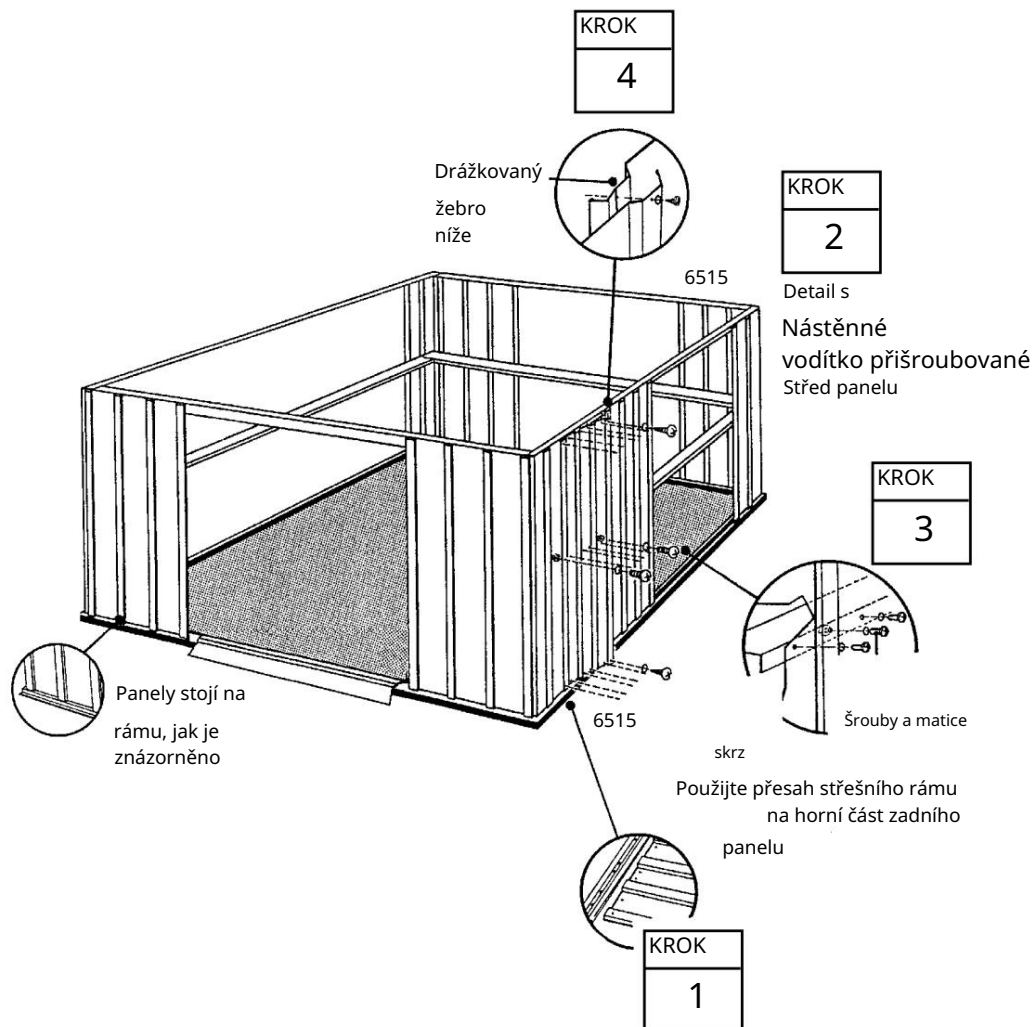
Každý stěnový panel má na jedné straně rýhované žebro. Drážkované žebro je umístěno pod žebrem následujícího panelu.

1 Najděte všechny stěnové panely a každý umístěte vedle budovy.

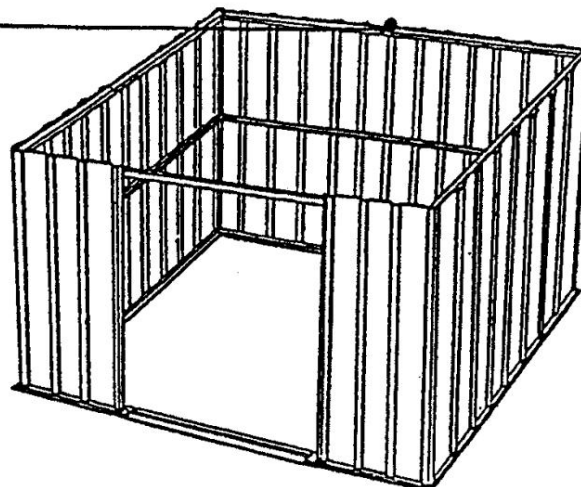
2 Upevněte stěnové panely nahoře a dole pomocí šroubů.

3 Střed každého panelu s sobecký. Připevněte šrouby k nástěnnému vodítku.

4 Připojte překrývající se žebra jako dříve.



Použijte šrouby a matice přes přesah střešního rámu v horní části zadního panelu



Krok 10

TC19

K tomu potřebujete následující díly

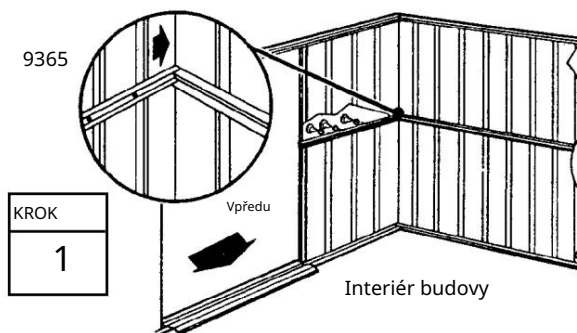
9369 dveřní sloupky (2)

Přední vedení/zárubeň dveří 9365 Přední nástěnné vedení (2)

Zárubně zpevňují otevírání dveří a vypadají atraktivně.

Postupujte podle těchto kroků pro obě zárubně.

1 Vodítka přední stěny
zajistěte šrouby v jejich pozicích mezi koncem bočního vedení a rohovým panelem. V tuto chvíli nešroubujte šroub do otvoru na konci za dveřním otvorem.

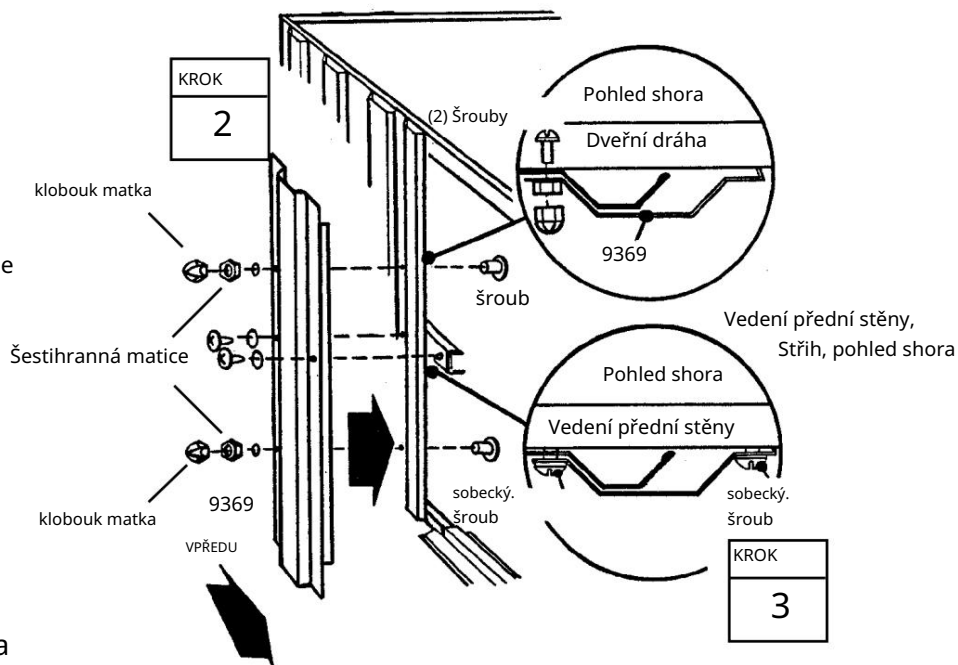


2 Dveře se dvěma

Připevněte šrouby, matice a převlečné matice k přednímu panelu podle obrázku.

3 Střed každé dveřní zárubně

Připevněte k panelu přední stěny a vodítku přední stěny dvěma šrouby.

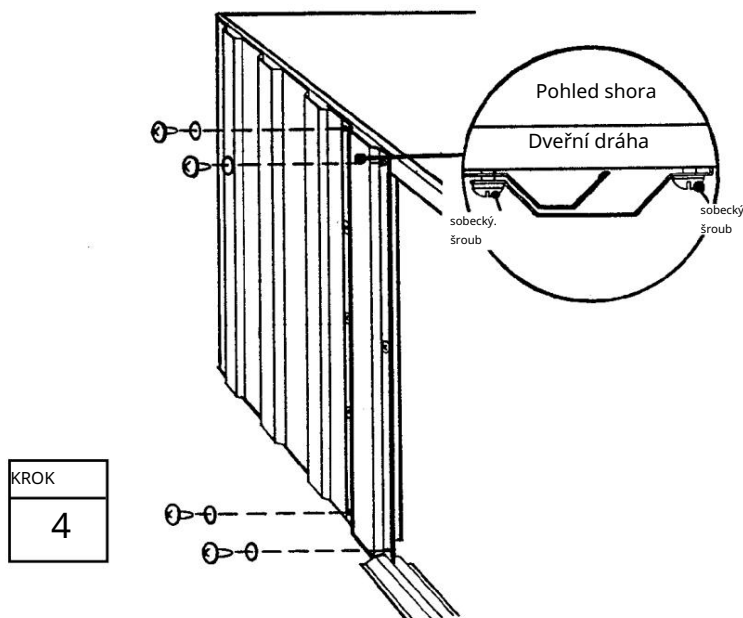


4 Horní část zárubně dveří se dvěma

Našroubujte šrouby na vodící lišty dveří. Poté stejným způsobem přišroubujte spodní část k rámu.

Kroky 2 až 4 pro druhou

Opakujte zárubeň dveří.



Krok 11

TC20

K tomu potřebujete následující díly Montáž štítů

6000 štít, pravý (2)

6001 štít, levý (2)

5971 Držák střešního nosiče (4)

Štíty patří vpředu i vzadu a nesou střešní nosiče.

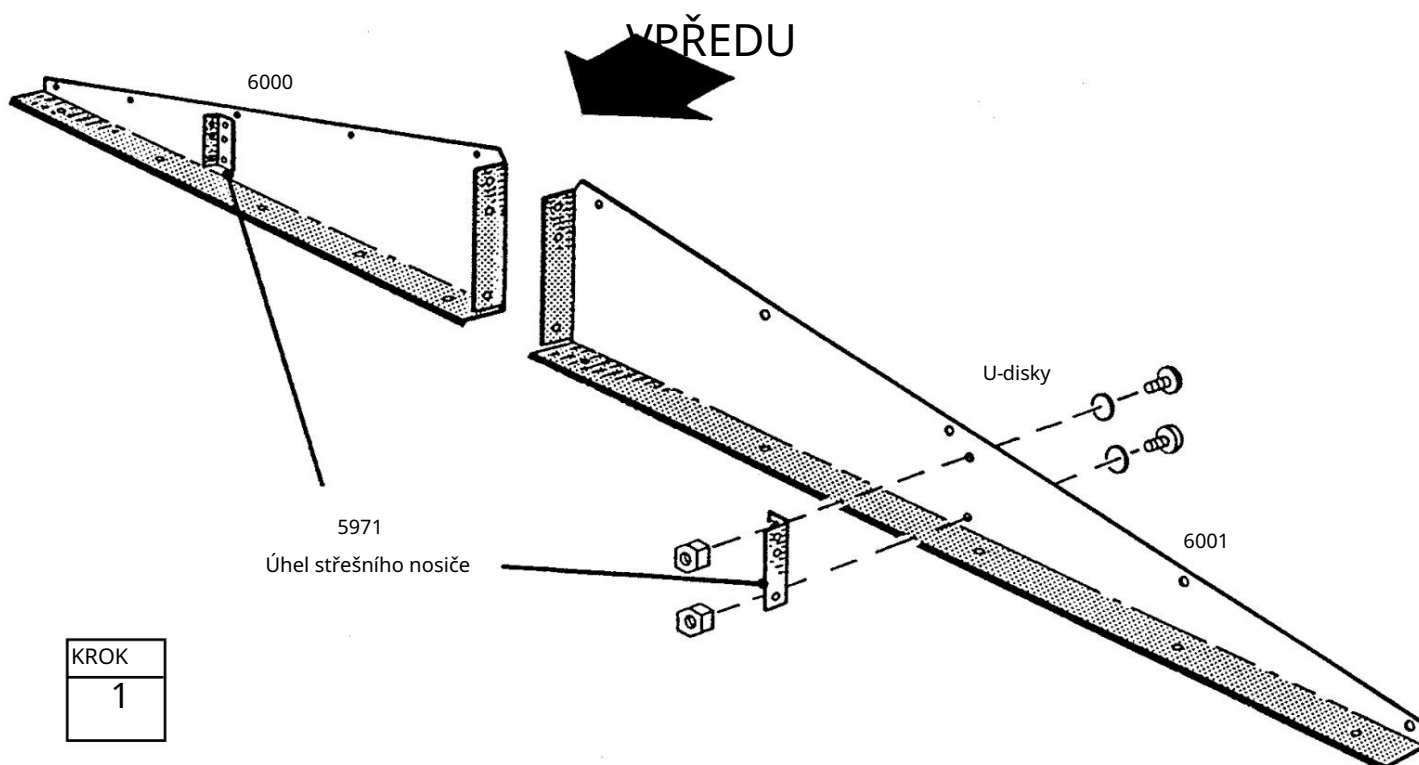
OZNÁMENÍ

Štíty jsou zasazeny do sebe a mohly by být mylně považovány za jeden kus. Pečlivě je oddělte.

1 Přišroubujte čtyři držáky střešního nosiče podle obrázku. K tomu použijte 2 šrouby, podložky a matice.

OZNÁMENÍ

Upevňovací rameno úhelníku musí směřovat ke středu štítu.



Krok 12

TC21

K tomu potřebujete následující díly

Štít/úhelník

skupiny levého štítu (2)
skupiny pravých štítů (2)
6635 Držák střešního nosiče (2)

1 Zvedněte jeden pravý a jeden levý štít a umístěte jej pod střešní rám v rohu pomocí samořezných šroubů. Našroubujte šrouby na kolejnici dveří.

Poznámka: Na předním štítu vynechejte dva šrouby nejbližší střední noze štítu.

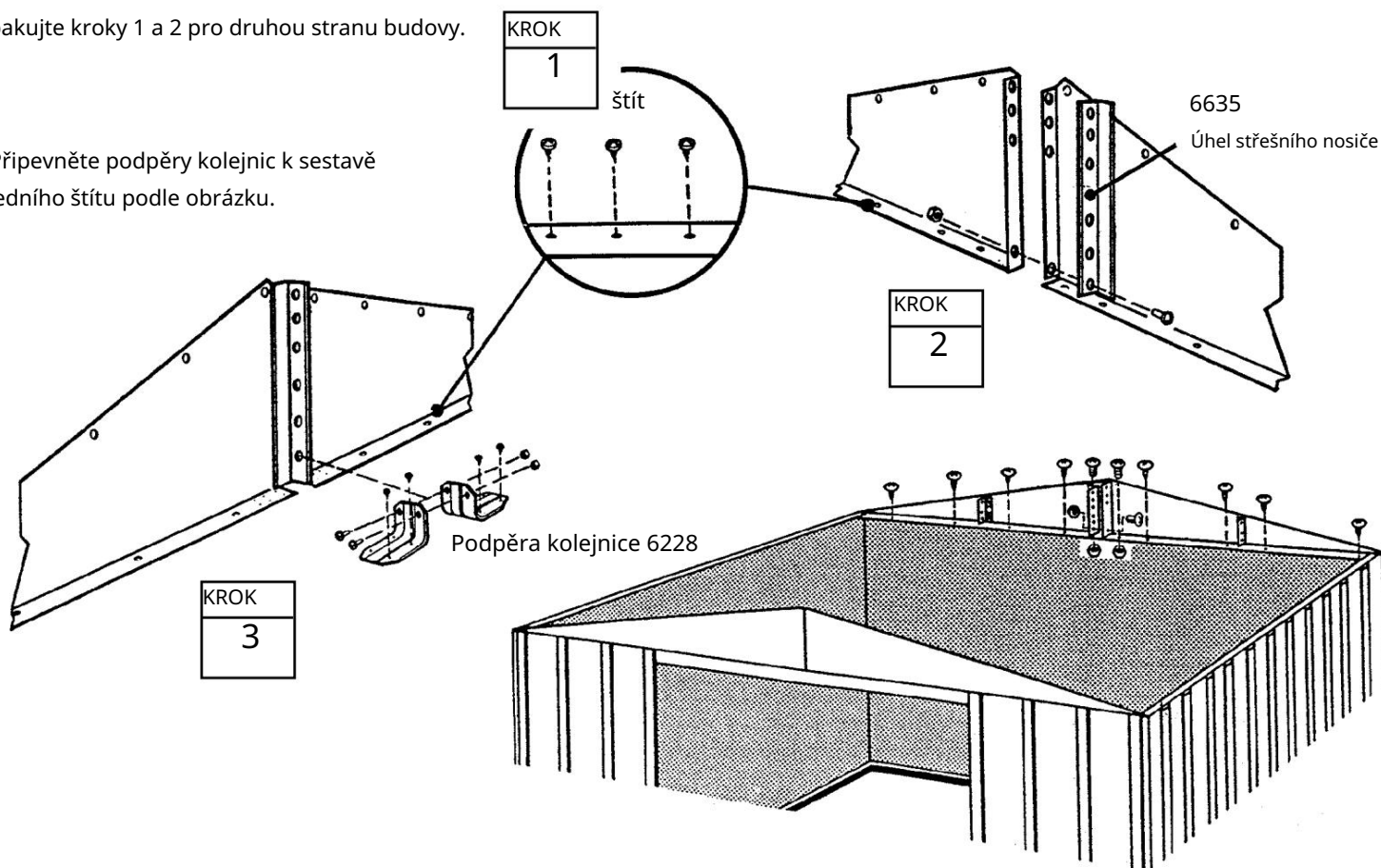
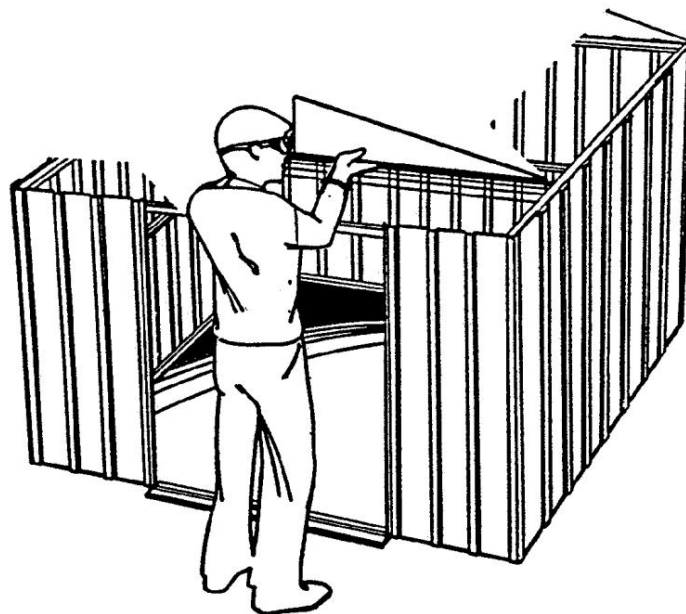
Na zadním štítu použijte šroub a matici na překrývajícím se rámu zadní střechy.

2 Levý a pravý štít

šroubem pouze ve spodním otvoru s držákem střešního nosiče připojit.

Opakujte kroky 1 a 2 pro druhou stranu budovy.

3 Připevněte podpěry kolejnic k sestavě předního štítu podle obrázku.



Krok 13

TC22

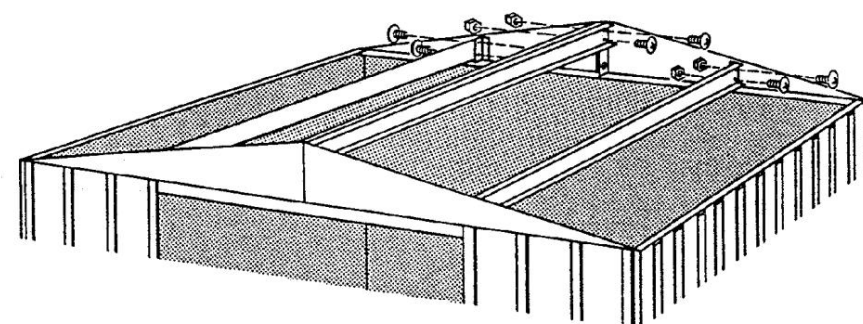
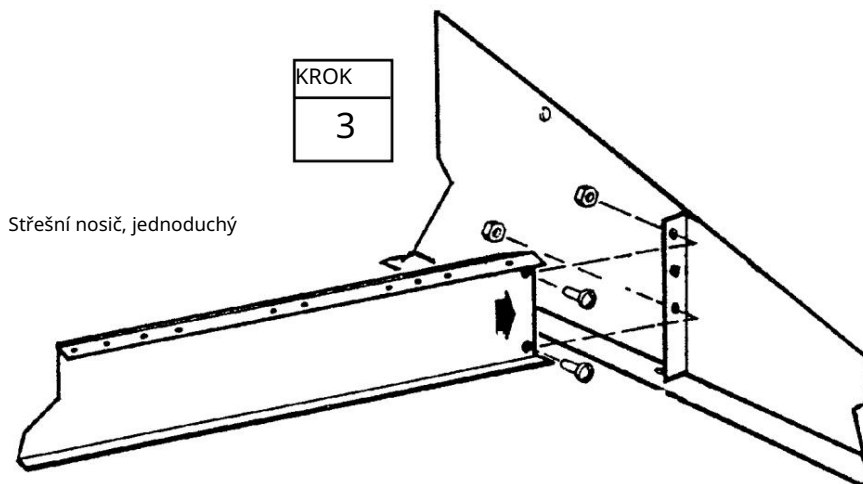
K tomu potřebujete následující díly
střešní nosič

Jednoduchý střešní nosič (2)
Střešní nosič, dvojitý (1)

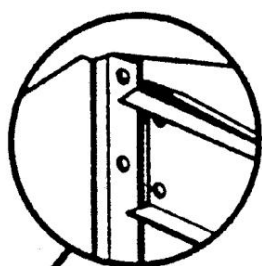
1 Roztáhněte dvě poloviny dvojitého střešního nosiče a přišroubujte střešní nosič k úhlu střešního nosiče předního štítu.

2 Přišroubujte druhý konec dvojitého střešního nosiče k držáku střešního nosiče zadního štítu.

3 Jednotlivé střešní nosiče upevněte šrouby tak, aby malé otvory směřovaly nahoru.

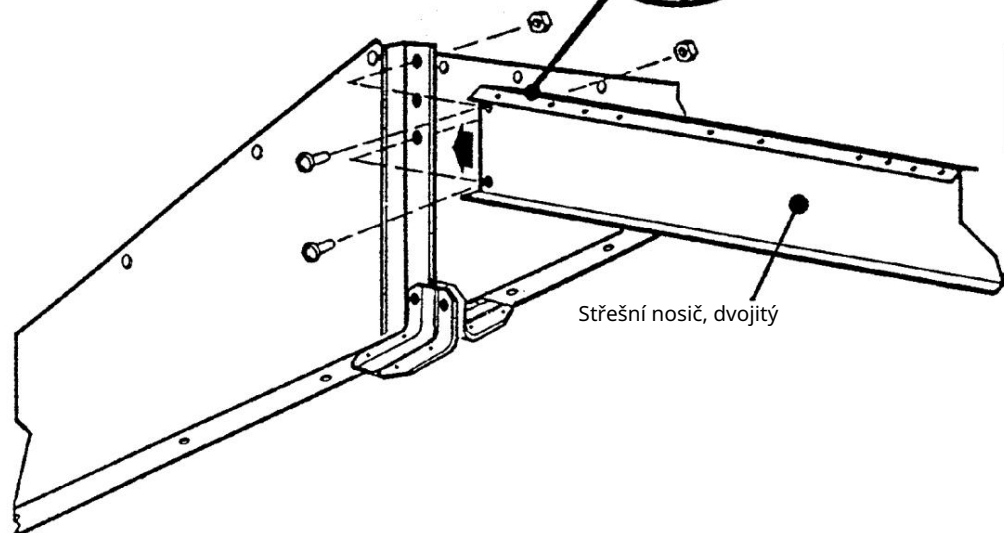


Dvě poloviny
Rozložené střešní nosiče



KROK
1

KROK
2



Krok 14

TC23

K tomu potřebujete následující díly

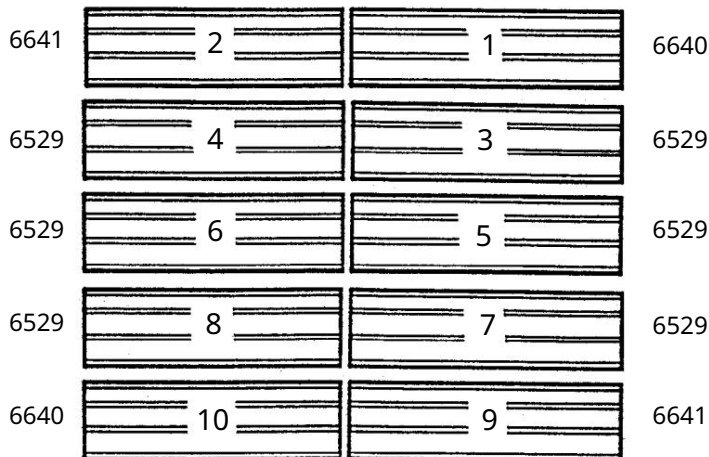
Pravý střešní panel

6640 střešní panel, pravý (1)

Střešní panely se nejlépe instalují pomocí žebříku. Začněte instalovat střešní panely na pravé zadní straně. Všechny střešní šrouby musí být zajištěny podložkou.

OZNÁMENÍ

Zkontrolujte úhlopříčky v kůlně a ujistěte se, že dům je čtvercový. To znamená, že střešní panely lépe sedí a otvory jsou zarovnané.



Vpředu

KROK

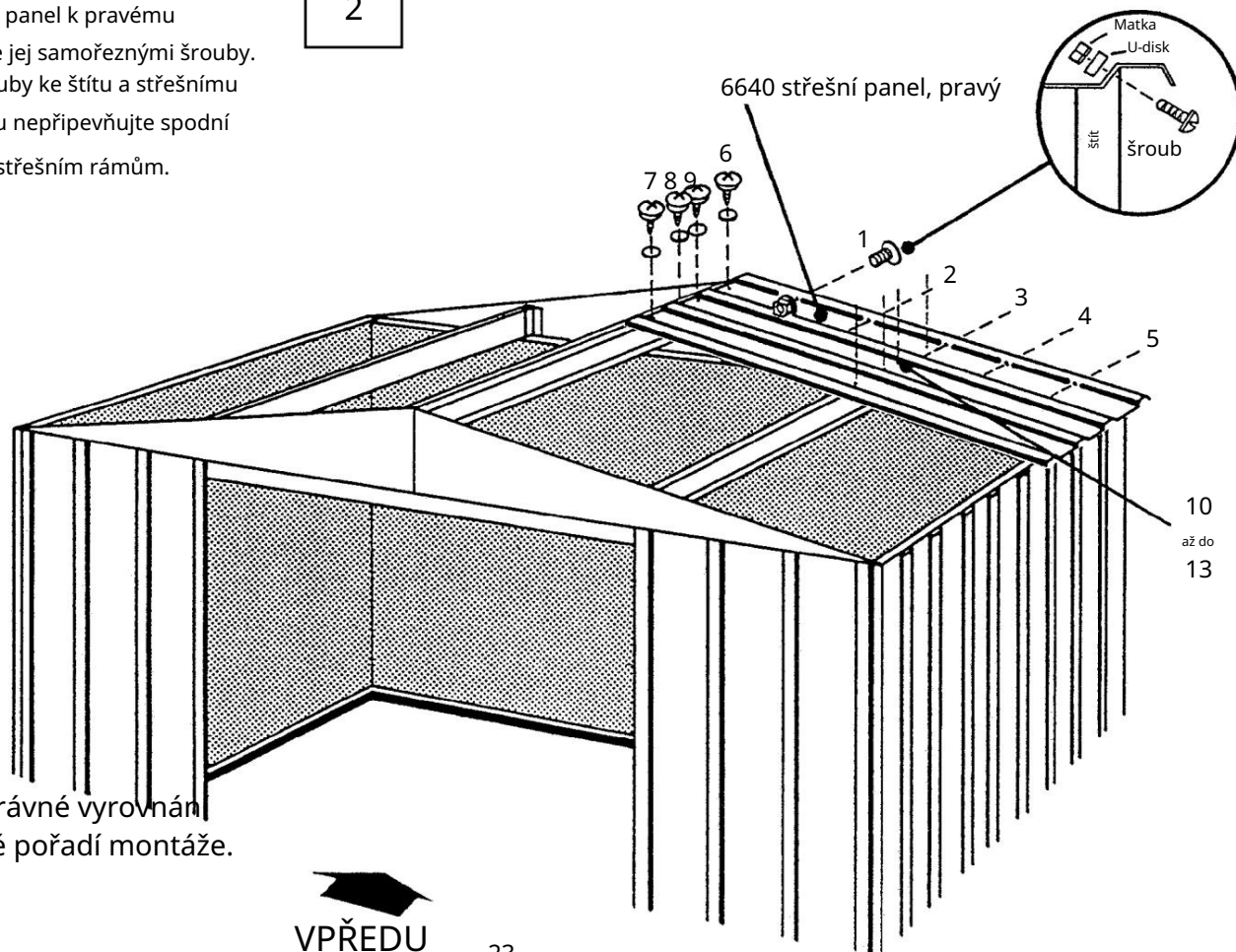
1

1 Roztřídte střešní panely podle čísel a opřete je na správném místě o budovu.

KROK

2

2 Umístěte pravý střešní panel k pravému zadnímu rohu a zajistěte jej samořeznými šrouby. Připevněte šrouby a šrouby ke štítu a střešnímu nosiči. V tomto okamžiku nepřipevňujte spodní konec panelů k bočním střešním rámcům.



Poznámka: Pro správné vyrovnání dodržujte uvedené pořadí montáže.

VPŘEDU

Krok 15

TC24

K tomu potřebujete následující díly

Montáž střechy

6641 Střešní panel, levý (1)

6529 Střešní panel (2)

6869 Kryt hřebene (1)

1 Připojte levý střešní panel k levému zadnímu rohu střechy.

2 Nainstalujte dva střešní panely v pořadí uvedeném na předchozí stránce. Při upevňování střešních panelů dodržujte předepsané pořadí upevnění.

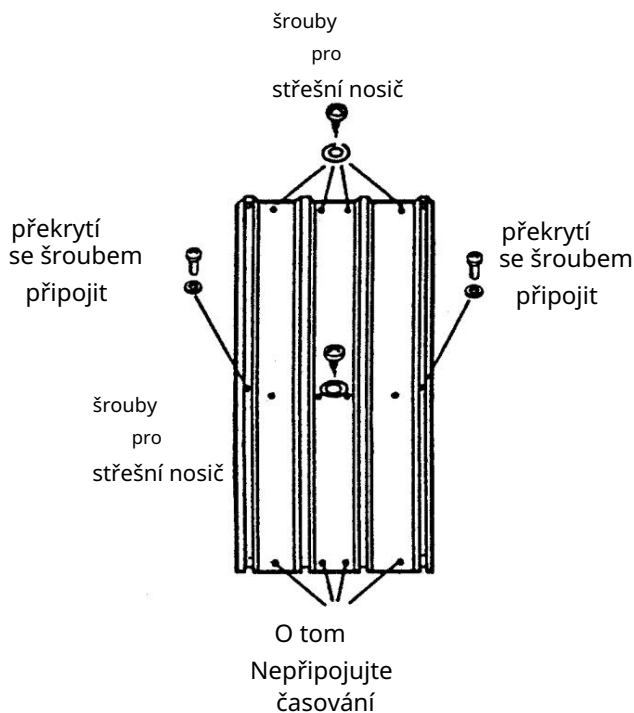
OZNÁMENÍ

Úzké žebro střešního panelu (s převýšením) je vždy překryto širokým žebrem sousedního panelu.

3 Mezeru podél hřebene střechy přelepte těsnicí páskou. Po instalaci každého střešního panelu rozviňte pásku a zatlačte ji dolů přes mezeru u hřebene. Pásku přestříhnete až po dokončení celé střechy.

4 A hřebenový kryt 6869 s Namontujte šrouby a matice na střešní část.

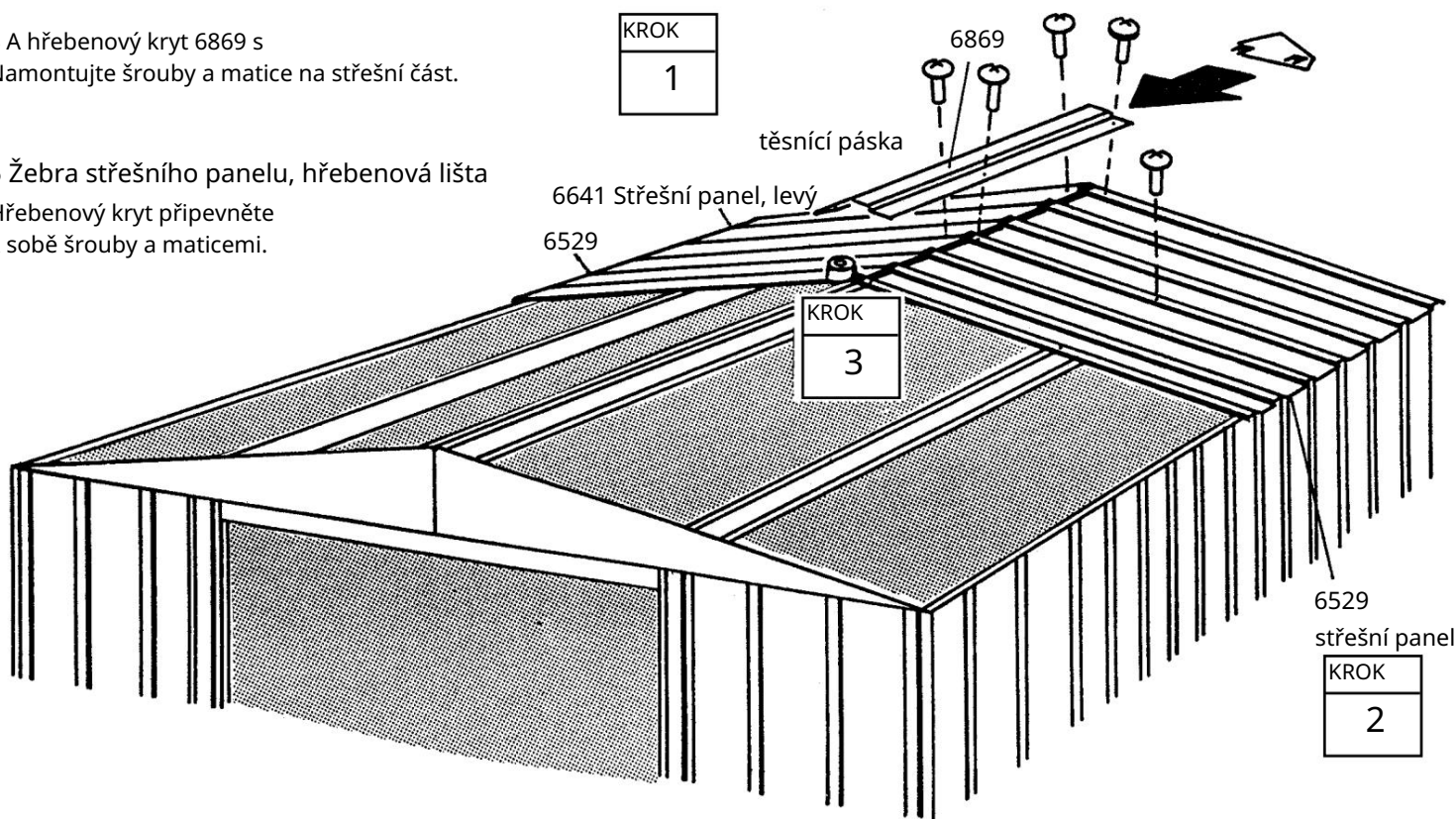
5 Žebra střešního panelu, hřebenová lišta Hřebenový kryt připevněte k sobě šrouby a maticemi.



KROK
4

KROK
5

KROK
1



Krok 16

TC25

K tomu potřebujete následující díly Montáž střechy

6529 Střešní panel (2)
6868 Kryt hřebene (1)

1 Při odvíjení a přitlačování těsnicí pásky nainstalujte dva střešní panely . Pak druhý hřebenový kryt 6868

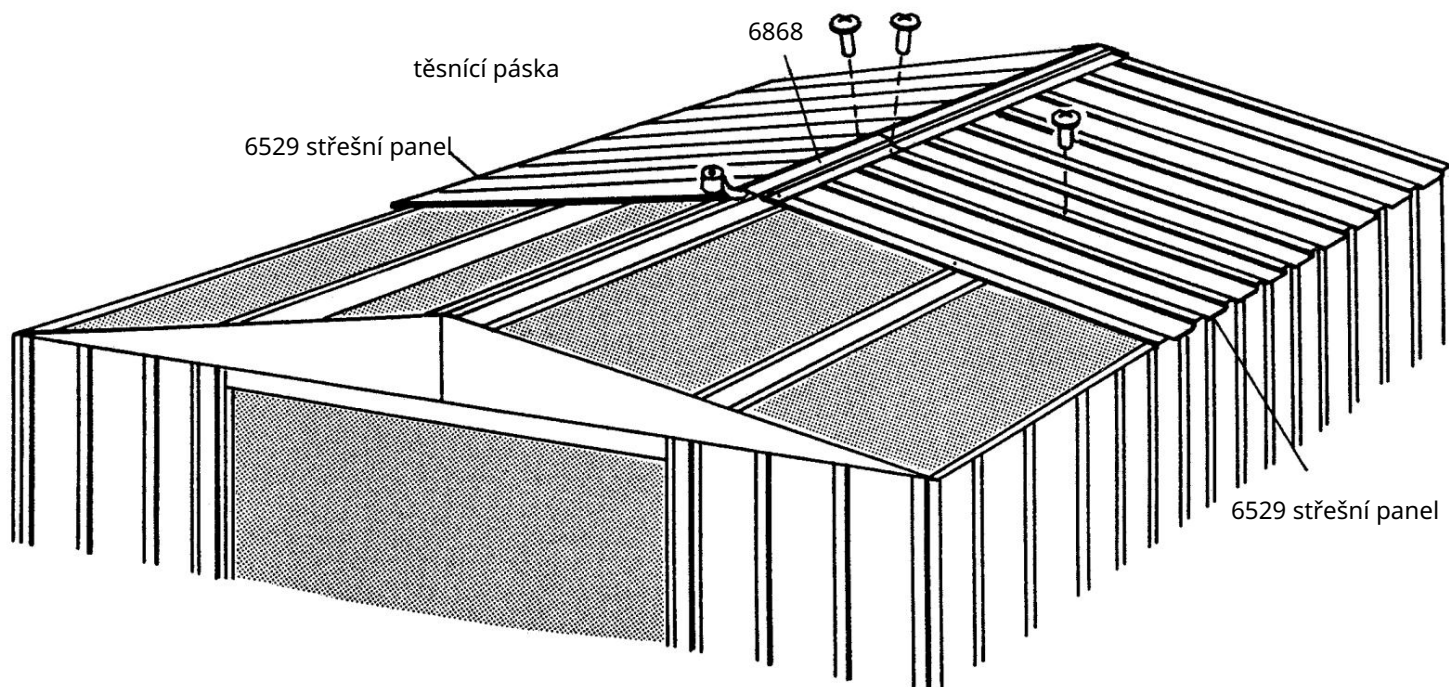
instalujte tak, aby překrývala první hřebenový kryt. Otvory srovnejte k sobě a upevněte šrouby a maticemi.

OZNÁMENÍ

Pokud se otvory ve střešním nosiči neshodují s otvory ve střešních panelech, zatlačte budovu zleva doprava.

Pokud to nepomůže, může to být tím Vaše kůlna na nářadí není rovná.

Vyrovnejte rohy, dokud se otvory nezarovnají.



Krok 17

TC26

K tomu potřebujete následující díly

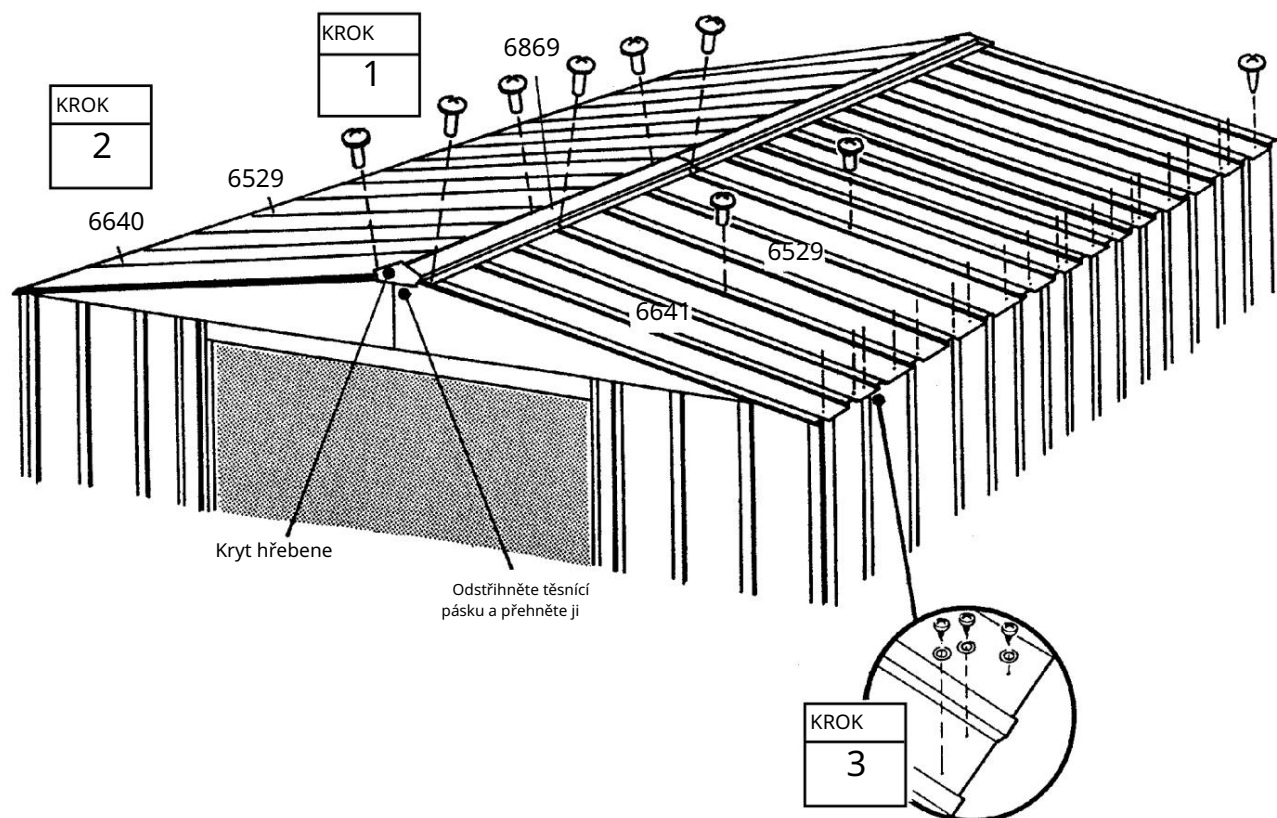
Montáž střechy

6529 střešní panel (2)
6641 střešní panel, levý (1)
kryt hřebene 6869 (1)
6640 střešní panel (1)

1 Stejně jako předtím nainstalujte dva střešní panely, levý střešní panel, hřebenový kryt 6869 a pravý střešní panel na přední část střechy.

Upevněte 2 žebra střešního panelu, kryt hřebene a kryt hřebene dohromady pomocí šroubů a matic.

3 Připevněte spodní konec panelů k bočním střešním rámcům pomocí samořezných šroubů a podložek.



Krok 18

TC27

K tomu potřebujete následující díly
Okraje střechy

6015 Střešní okraj, boční (4)
6014 Střešní okraj, boční (2)

1 Připevněte boční okraje střechy šrouby ke každému přesahu panelu ve spodní části střešních panelů.

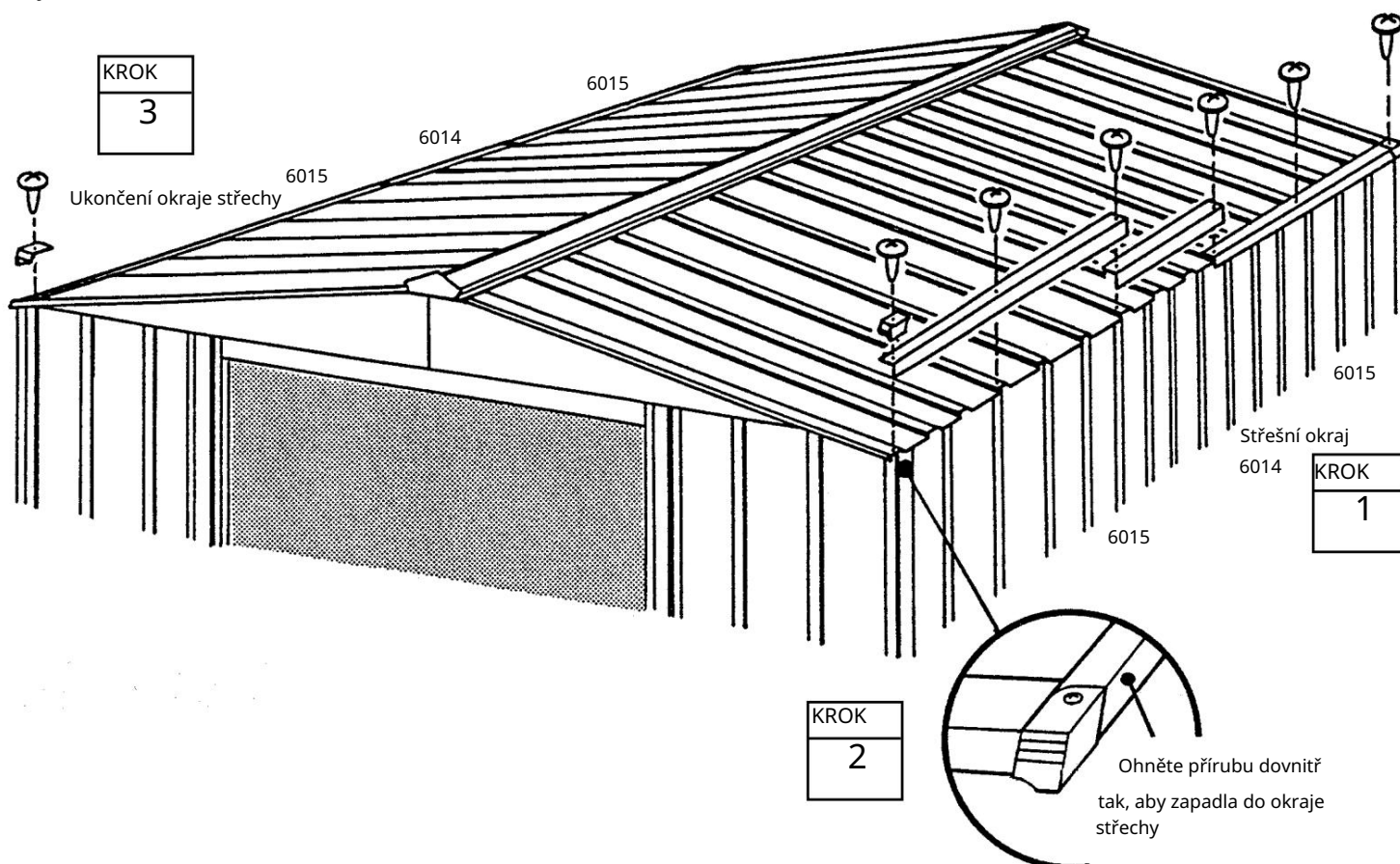
OZNÁMENÍ

Oba kryty jsou k přesahu připevněny jedním šroubem.

2 Ohněte spodní přírubu

bočního střešního rámu v rohu palcem a ukazováčkem tak daleko dovnitř, aby konec pravé a levé hrany střechy zapadl do pravého a levého rohu.

3 Připevněte konce střechy k bočním hranám střechy šroubem.



Krok 19

TC28

K tomu potřebujete následující díly Montáž dveří

3719 střední výztuha dveří (2)
10475 pravé a levé dveře (2)
10497 horizontální Výztuha dveří (4)
6278 svislá. Výztuha dveří (2)

Kroky popisují montáž pravých dveří. Při montáži levých dveří postupujte stejným způsobem.

Postupujte následovně:

1 Připevněte středovou výztuhu dveří a rukojeť ke dveřím pomocí šroubu podle obrázku. Šroub ještě neutahujte.

2 Vyklepte střední výztuhu dveří až k otvoru uprostřed dveří a zašroubujte šroub.

3 Přidržte svislou dveřní výztuhu proti středu vnitřního povrchu dveří a otočením šroubu zajistěte svislou výztuhu dveří a středovou výztuhu dveří.

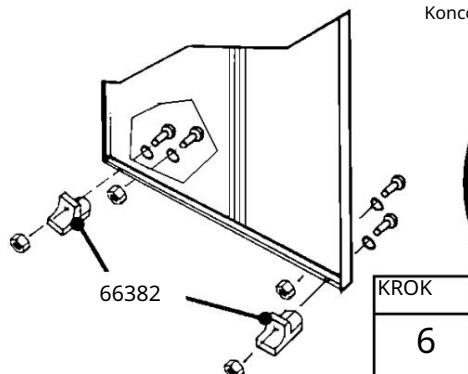
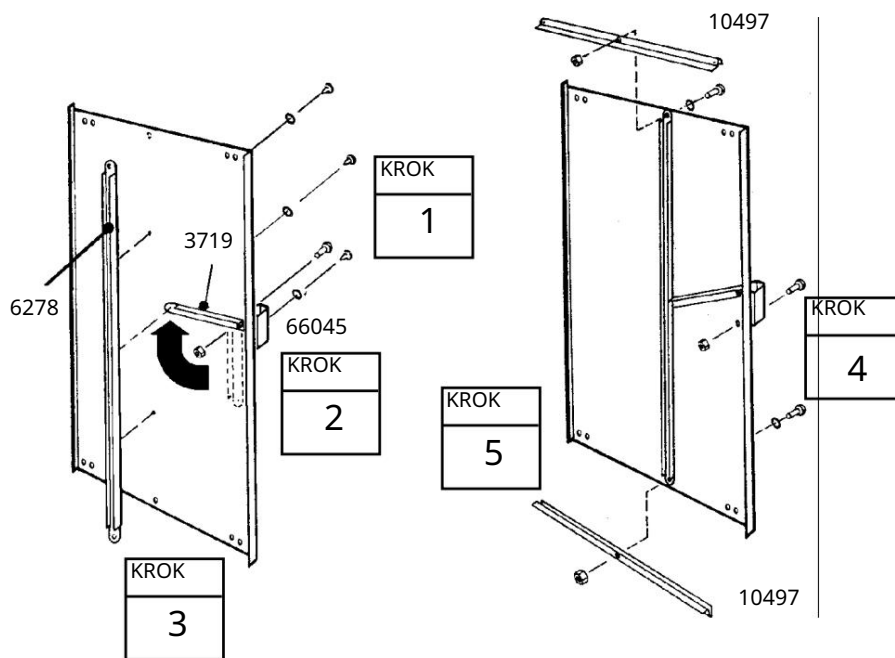
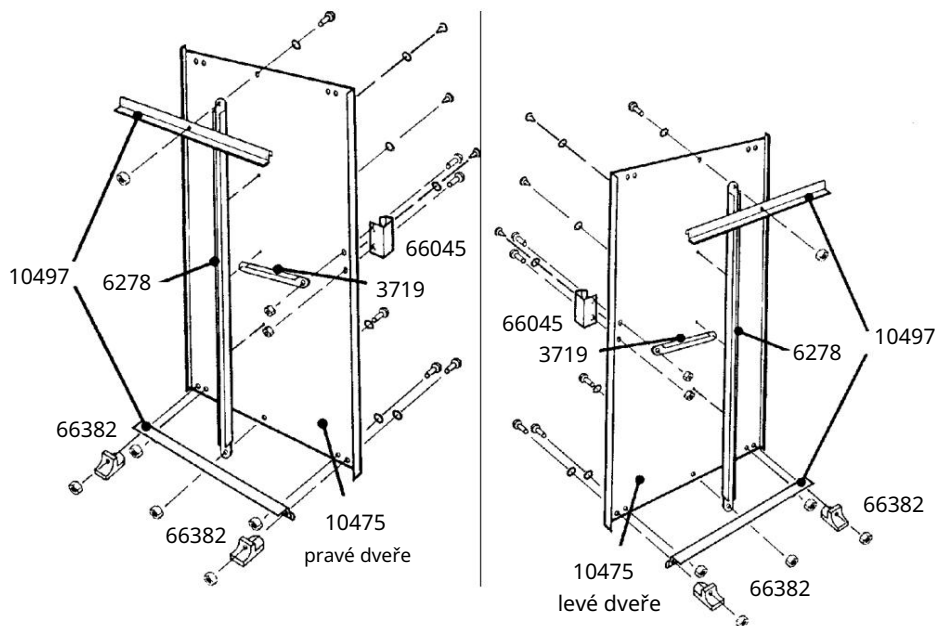
Upevněte s dvířky nad a pod střední spoj pomocí 2 šroubů.

4 Zašroubujte druhý šroub do kliky dveří a utáhněte oba šrouby.

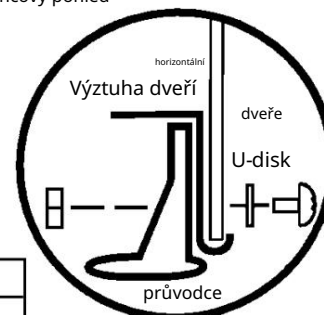
5 Horizontální výztuha dveří
Umístěte na horní a spodní okraj a upevněte 1 šroubem uprostřed.

6 Připevněte spodní vodička dvířek a šrouby podle obrázku.

7 kroků 1 až 6 pro levé dveře opakovat.



Koncový pohled



Krok 20

TC29

K tomu potřebujete následující díly Montáž a seřízení dveří

skupina pravých dveří (1)
skupina levých dveří (1)

1 Zevnitř budovy umístěte spodní část skupiny pravých dveří (levou, pokud jste uvnitř budovy) do kolejnice předních dveří za zárubní dveří.

2 Umístěte horní část dvířek tak, aby otvory ve dvířkách byly zarovnané s otvory v kluzácích dvířek.

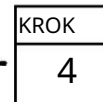
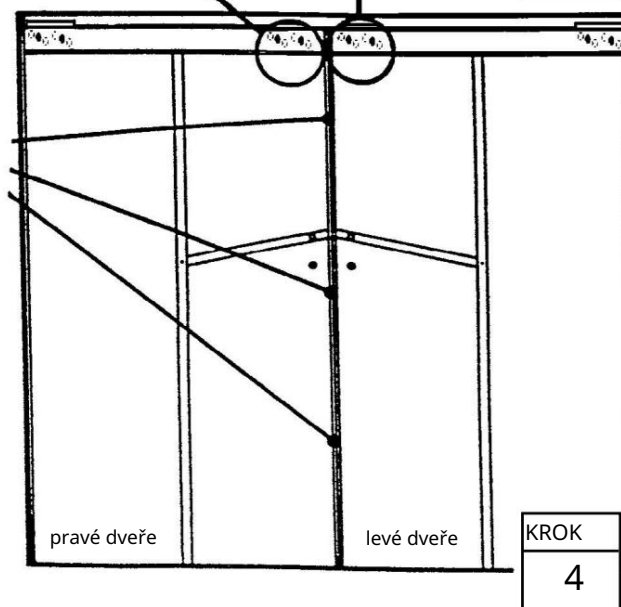
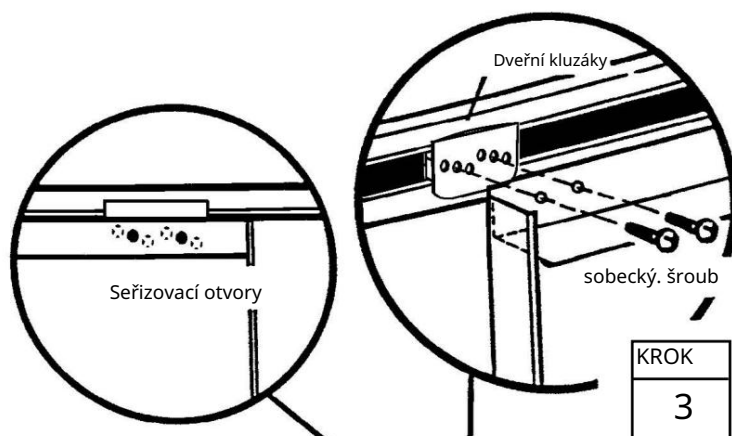
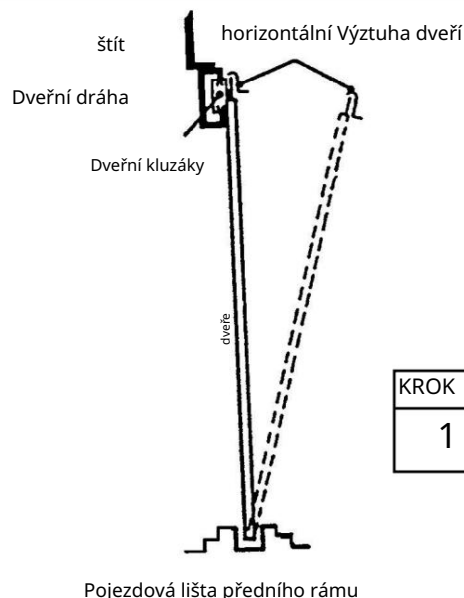
3 Připevněte dveře ke dveřním kluzákům pomocí dvou šroubů (díl č. 65900) na kluzák dveří.

OZNÁMENÍ

Dveře můžete nastavit pomocí otvorů ve dveřních kluzácích. Zašroubujte dveře do středových otvorů.

4 Opakujte kroky 1 až 3 pro levá dvířka.

Seřizovací otvory umožňují, aby se dveře vertikálně dotýkaly



Kotevní a podlahový rám

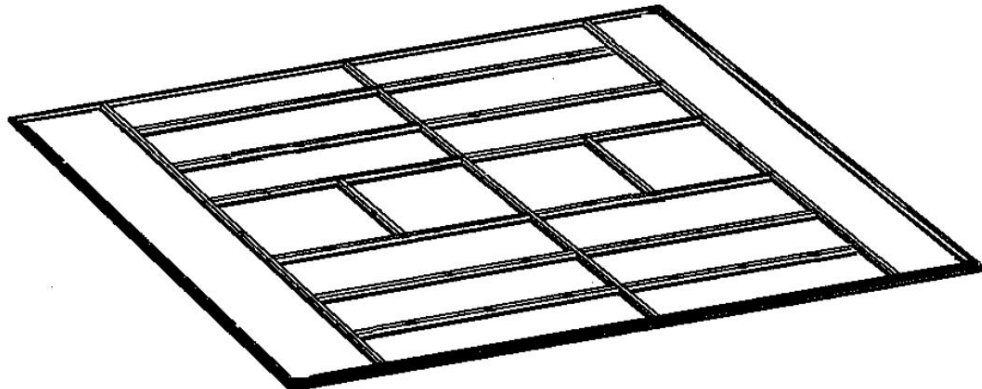
TD30

kotvení

Ukotvěte svou kůlnu hned.

Podlahový rám

Pokud jste si zakoupili sadu podlahového rámu, musíte ji nainstalovat nyní.



NĚKTERÁ FAKTA O THEMZ RUST

TC31 nový

Tvorba rzi je přirozený oxidační proces, ke kterému dochází, když je neošetřený kov vystaven vlhkosti. Mezi problémová místa patří otvory pro šrouby, neopracované hrany nebo škrábance a rýhy v ochranném laku, ke kterým dochází při běžné montáži, manipulaci a používání. Rozvíjení rzi lze zabránit nebo jej co nejrychleji zastavit, jakmile k němu dojde, identifikací těchto normálních zón náchylných ke korozi a provedením několika jednoduchých protiopatření.

1. Zabraňte poškrábání nebo poškrábání vnitřních a vnějších povrchů.

2. Použijte všechny dodané podložky. Kromě ochrany proti vniknutí vody chrání podložky kov před poškrábáním šroubů.

Pravidelně odstraňujte ze střechy a kolem kůlny 3.

Nečistoty a listí, které se hromadí a přitahují vlhkost. Listy jsou škodlivé dvojnásob, protože při hnilobě uvolňují kyselinu.

4. Po vyčištění ihned ošetřete škrábance, rýhy a jakoukoli viditelnou rez dobrým lakem.

BY1012-B1

EH1012-C1

VL101262-C1

WL1012-B1

697.68102-B1

TC32