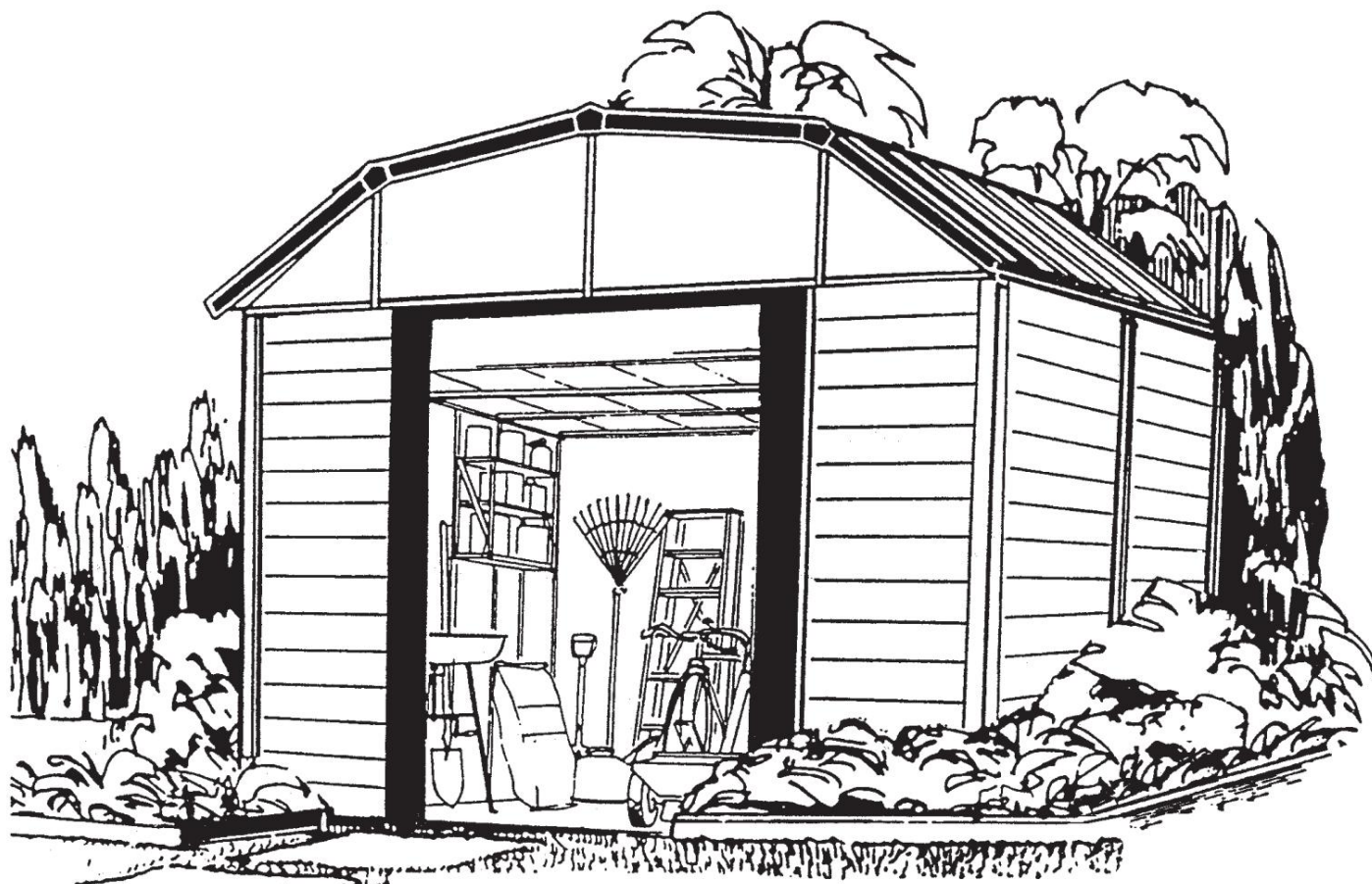


Plechový zahradní domek – Spacemaker Woodhaven 109



Model číslo. WH109CCCL



725450318

Úložný prostor

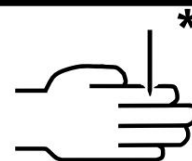
84 čtverečních Ft. 553 cu. Ft.
7,8 m² 15,7 m³



Pozor

ostré hrany *

Aby se snížilo riziko zranění, je nutné vždy nosit rukavice!



ROZMĚRY

† Informace zaokrouhlené na nejbližší stopu

Přibližný Velikost	Úložný prostor	Vnější rozměry (okraj střechy k okraji střechy)			Vnitřní rozměry (zeď ke zdi)			Otevírání dveří	
		Šířka	hloubka	Výška	Šířka	hloubka	Výška	Šířka	Výška
10' x 9'	121" x 105"	123 1/4"	107 1/2"	87 7/8"	118 1/4"	102 1/4"	86 5/8"	55 1/2"	60"
3,0 m x 2,6 m 307,3 cm x 266,7 cm 313,1 cm 273,1 cm 223,2 cm 300,4 cm 259,7 cm 220,0 cm 141,0 cm 152,4 cm									

* Podrobné bezpečnostní informace uvnitř.

Upozornění: jedná se o automatický překlad

NEŽ ZAČNETE

DH02-GE

MONTÁŽNÍ NÁVOD

Než začnete s montáží, přečtěte si pozorně tento montážní návod.

Montáž je snadná. Postupujte podle těchto montážních pokynů krok za krokem.

NEBEZPEČÍ

JEDNOTKA BY MĚLA BÝT, POKUD JE TO MOŽNÉ, UMÍSTĚNA NA MÍSTĚ CHRÁNĚNÉ PŘED VĚTREM A NE V bouřkovém počasí. JE NEBEZPEČNÉ NECHAT ČÁSTEČNĚ MONTOVANÝ DŮM STÁT.

Při správné instalaci tato kůlna odolá silnému větru. Výrobce nepřebírá žádnou odpovědnost za škody způsobené neopatrnou montáží nebo vyšší mocí.

DŮM SE ZAŘÍZENÍM MUSÍ BÝT PEVNĚ KOTVENI.

, ABY SE ZABRÁNILO POŠKOZENÍ VĚTREM

SEZNAM DÍLŮ A BOM

Všechny díly jsou očíslovány. Před zahájením montáže zkontrolujte, zda jsou k dispozici všechny díly, pomocí seznamu dílů.

Každá krabice prochází kontrolou kvality, než je zapečetěna.

PLÁNOVAT DOPŘEDU

KA03

NEŽ ZAČNETE MONTOVAT

Vyberte si den suchý a pokud možno klidný. Zahajte montáž včas. Nenechávejte nedokončený dům stát přes noc.

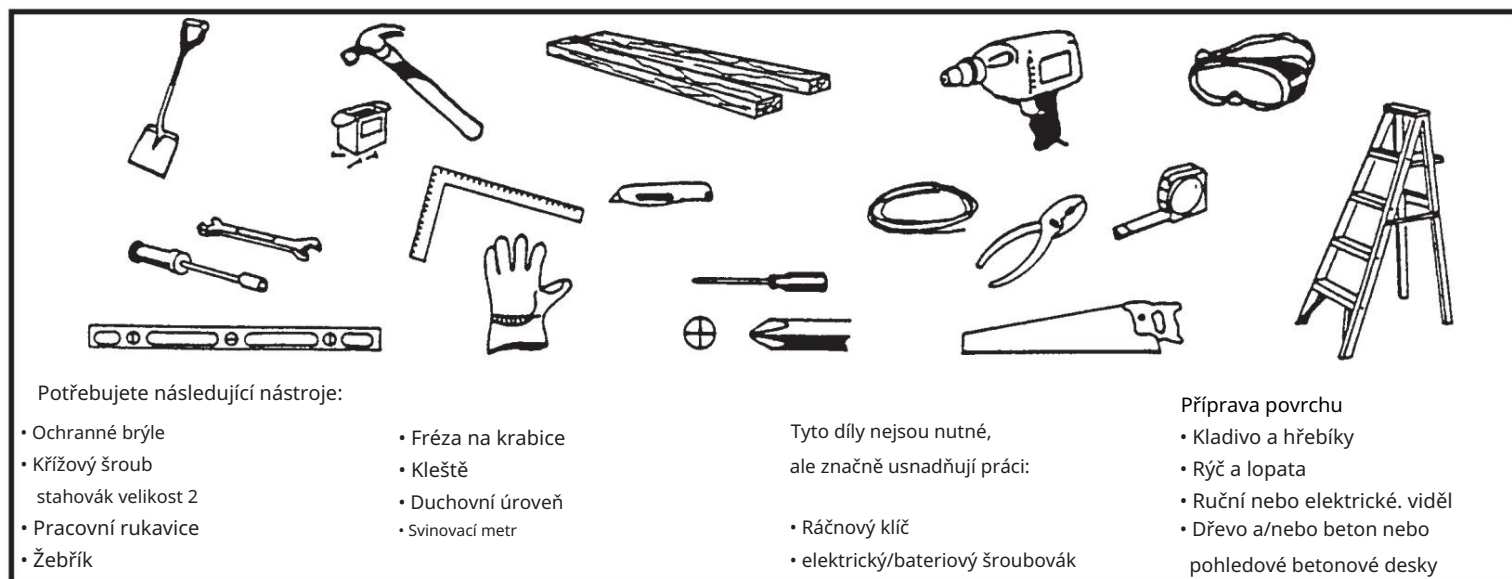
POZOR na vlhkém nebo blátivém povrchu.

Postavte dům ve dvou nebo více lidech, protože s týmovou prací je vše jednodušší.

NÁSTROJE A MATERIÁLY

Přístřešek na nářadí musí být postaven na pevném a rovném povrchu. Doporučujeme podklad z betonu, pohledových betonových tvárníc nebo dřeva.

Než se pustíte do montáže, zkontrolujte, zda máte připravené nářadí a materiál na základnu.

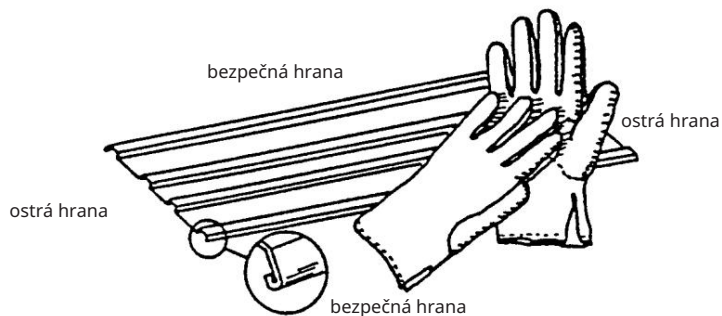


Než začnete montovat kůlnu na nářadí, musí být dokončen základ. Bez ohledu na to, jaký typ základny zvolíte, základna musí být pevná, rovná a čtvercová.

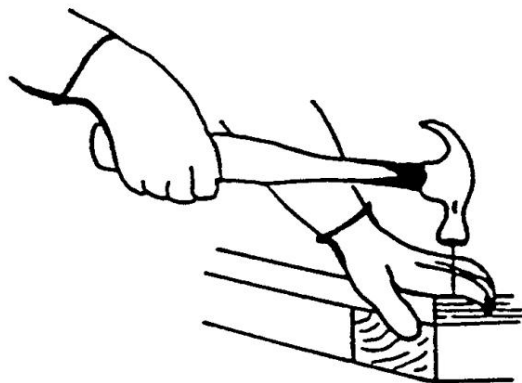
BEZPEČNOSTNÍ INSTRUKCE

KA04

- Používejte pracovní rukavice. Některé části mohou mít ostré hrany.



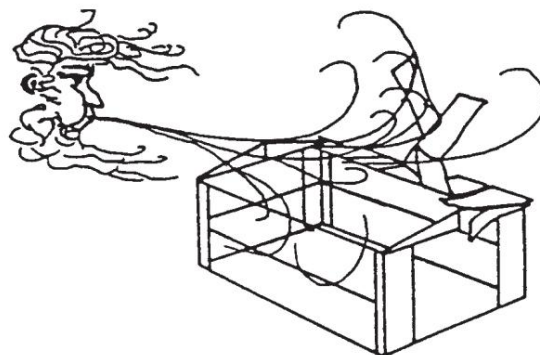
- Při používání elektrického nářadí buďte obzvláště opatrní.



- Udržujte děti a domácí zvířata mimo místo montáže.



- Nepokoušejte se postavit kůlnu na nářadí, pokud některé díly chybí. Částečně postavený dům může poškodit i slabý vítr.



- Při použití žebříku se ujistěte, že je zcela otevřený a zajištěný. Prosím, nepodpírejte se plnou vahou na střeše kůlny.



- Nemontujte kůlnu za větrného dne. Velké panely vypadají jako plachta. Jinak bude montáž nebezpečná a obtížnější.



ÚDRŽBA A PÉČE

KA05

STŘECHA

Udržujte střechu bez listí a sněhu. Vysoké zatížení střechy sněhem může kůlnu poškodit a učinit ji nebezpečnou. V oblastech, kde napadá velké množství sněhu au přístřešků na nářadí, které jsou v zimě zřídka nebo obtížně dostupné, doporučujeme střechu dodatečně podepřít hranoly.

DVEŘE

Udržujte kolejnice dveří čisté, aby se dveře snadno posouvaly. Horní lištu dveří každoročně ošetřete leštidlem na nábytek nebo silikonovým sprejem. Vždy mějte dveře zavřené, aby nedošlo k poškození větrem.

POZNÁMKA Použijte

dodané těsnicí kroužky, abyste zabránili pronikání vlhkosti a poškrábání panelů šrouby při sešroubování.

Občas zkontrolujte, zda jsou všechny šrouby a matice stále utaženy. V případě potřeby je utáhněte.

VLHKOST Aby se zabránilo pronikání

vlhkosti do kůlny ze země, je vhodné umístit pod základ pevnou plastovou fólii, bez ohledu na to, jaký typ základu jste zvolili.

DALŠÍ TIPY

• Potažené části jsou označeny čísly inkoustu. Tyto stopy lze odstranit mýdlem.

Voda • K

hydroizolaci kůlny lze použít silikon.

NIKDY NESKLADUJTE CHEMIKÁLIE DO VAŠEHO BAZÉNU V DOMU ZAŘÍZENÍ. HOŘLAVÉ A ŽÍRAVÉ MATERIÁLY MUSÍ BÝT SKLADOVÁNY VE VZDUCHOTĚSNÝCH, SCHVÁLENÝCH NÁDOBÁCH.

USCHOVEJTE MONTÁŽNÍ NÁVOD PRO PŘÍPAD, ŽE POTŘEBUJETE NÁHRADNÍ DÍLY.

ZÁKLADY

DQ06-GE

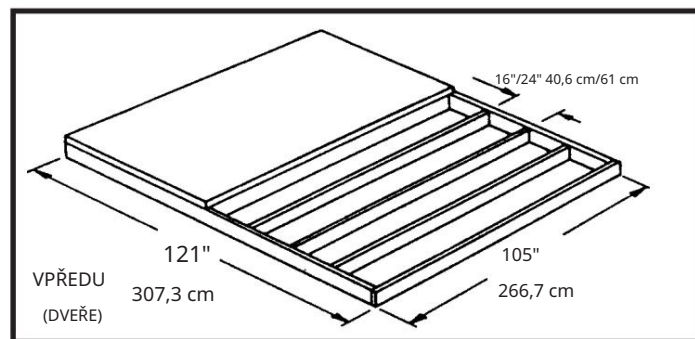
Existuje mnoho způsobů, jak vytvořit základ pro vaši kůlnu.
Zde vám ukážeme dvě možnosti.

MOŽNOST 1: DŘEVĚNÝ ZÁKLAD

Než se pustíte do práce, připravte si potřebný materiál: tlakově impregnované hranaté dřevo, pozinkované hřebíky

voděodolná překližka
Betonové bloky (volitelné)

Základ (podlaha) musí být absolutně čtvercový a rovný.
Postupujte podle výkresu.



POZNÁMKA: Základ je asi o 1 cm větší na všech čtyřech stranách, než je rozměr základny kůlny.

VARIANTA 2: BETONOVÝ ZÁKLAD

ZÁKLAD BY MĚL BÝT TLOUŠŤOU MINIMÁLNĚ 8 AŽ 10 CM. MUSÍ BÝT
NAPROSTO PLOCHÝ A ČERVATÝ.

Než začnete pracovat, připravte si materiály, které k tomu potřebujete:

Hranaté dřevo (po vysušení odstranit)
Betonová plastová deska

Pro získání betonu správné pevnosti doporučujeme:
1 díl cementu, 3 díly hrubého písku, 2 1/2 dílu čistého písku

PŘÍPRAVA PŮDY/VYTVOŘENÍ ZÁKLADU 1. Vykopejte obdélník hluboký cca 15 cm
(odstraňte trávu).

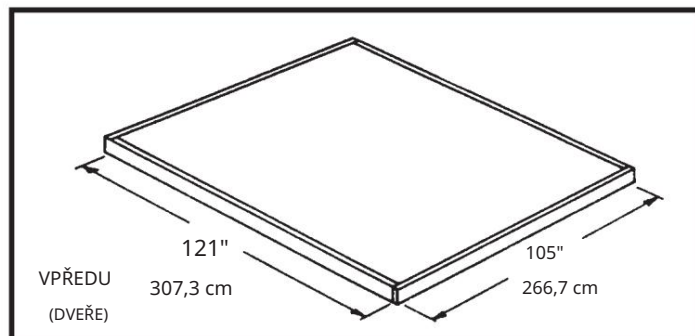
2. Naplňte hrubým pískem do výšky cca 10 cm a udusejte.

3. Hrubý písek zakryjte pevným plastovým obalem.

4. Postavte dřevěný rám.

5. Nalijte beton. Betonová podlaha by měla mít tloušťku cca 8-10 cm. Pozor:

Povrch musí být absolutně hladký.



POZNÁMKA: Rozměry na výkresu jsou rozměry základu po odstranění dřevěného rámu.

TAŠKA NA PŘÍSLUŠENSTVÍ

DQ07-GE

Vyjměte ze šroubovacího sáčku a
uschovejte pro poslední
krok



65103
#8-32 šestihorné
matice (213)



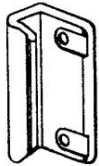
65900A
#10B x 1/2"
černé šrouby (8)
(sáček na šrouby)



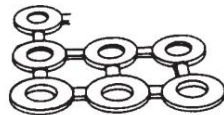
65923
#8-32 x 3/8"
Šrouby (213)



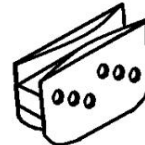
65004
#8A x 5/16"
samofezná
Šrouby (388)



66045
Klika dveří (2)



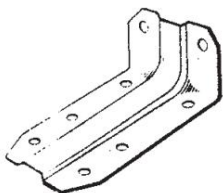
66646
Podložky (279)
(8X40)



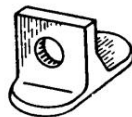
66769
Dveřní kluzáky (4)



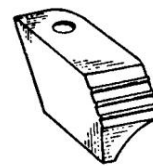
67468SPM
Kryt hřebene (6)



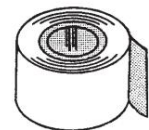
6228
Podpěra kolejnice (2)



66382
spodní vedení dveří (4)



66183
Rohové
provedení (2 pravé + 2 levé)



67545
těsnící páska (1)

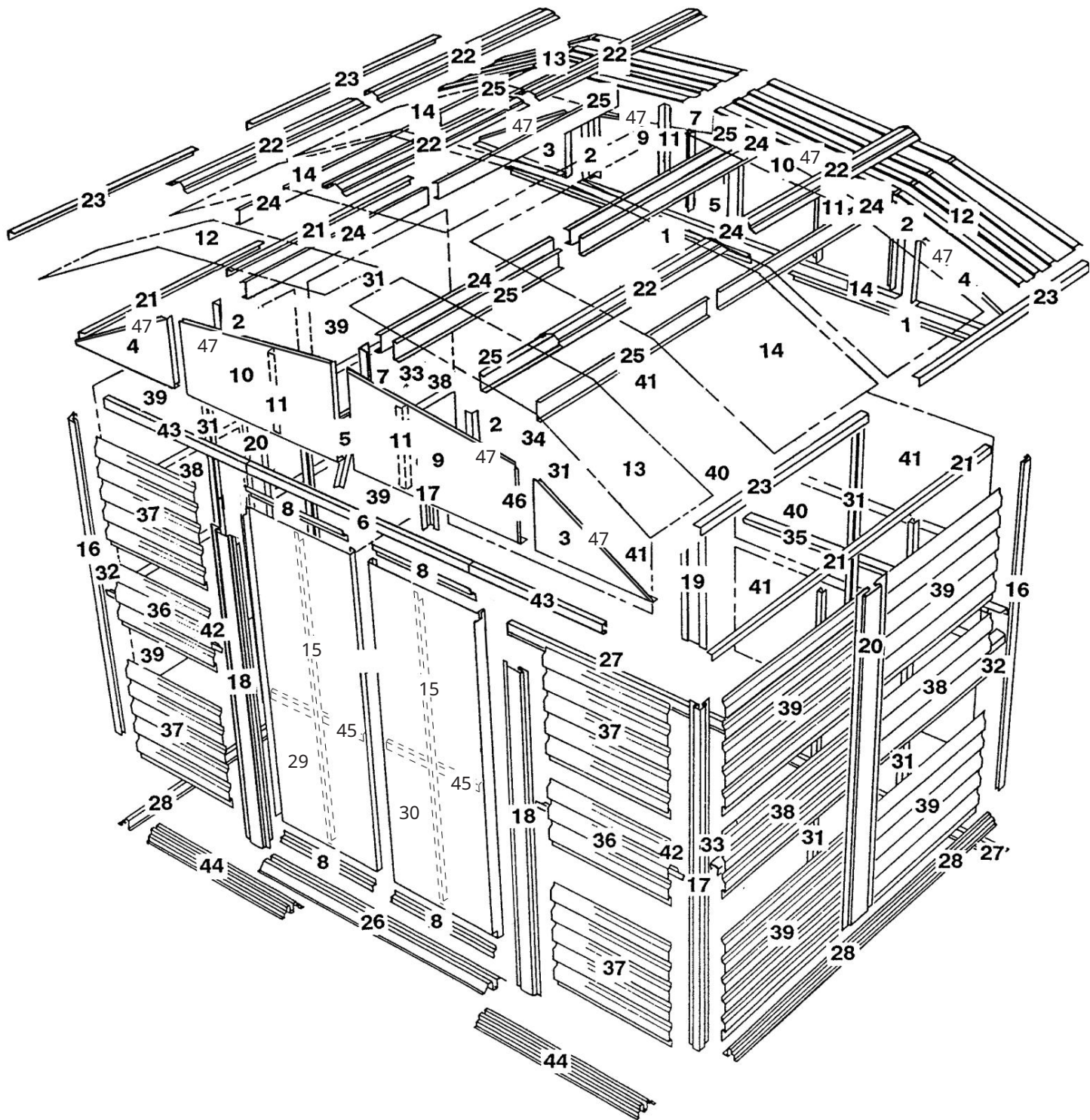
seznam dílů

AI12-GE

obr. č.	č. dílu	Popis Střešní rám	Číslo v kontrolním seznamu
	05986	zadní Držák střešního nosiče	2
	6085	Štít, malý, pravý Štít, malý,	4
	6114	levý Výztuha střešního nosiče	2
1	6115	Jazýček dveřní lišty Držák	2
	6227	štítu Horiz. Výztuha dveří Štít,	2
	6403	velký, pravý Štít, velký, levý Střední.	1
	6636	Střešní panel s	2
	10497	výztuží štítu, pravý střešní	4
	7858	panel, levý svislý střešní panel.	2
2	7859	Rohový sloupek výztuhy	2
3	7860	dveří, levý rohový sloupek, pravý	4
4	7952	sloupek nárazníku, sloupek	2
5	7953	zadního nárazníku, strana	2
6	7952	střešního rámu,	4
7	7953	strana hřebene. Střešní okraj	2
8	7954	Střešní nosič, pravý	2
9	6278	Střešní nosič, levý Rampa	2
10	8715	Podlahový rám,	2
11	8716	zadní Podlahový rám, boční	1
12	8717	dveře, levé dveře, pravé	2
15	83718	Podpěra Vedení stěny, pravá	4
16	8717	strana Vedení stěny,	6
17	7847	levá strana Vedení	4
18	787	stěny, zadní pravé Vedení	6
19	0517	stěny, zadní levý Stěnový	6
20	8934	panel,	1
21	8936	přední (3 řádky)	2
22	8945		4
24	10475		1
25	10475		1
28	9003		6
29	9004		2
30	9005		2
31	9006		1
33	9007		1
34	5291		2
37	8737	Nástěnný panel, přední (5 řad)	4
38	5320	Stěnový panel, boční (3 řady)	4
39	8735	Stěnový panel, boční (5 řad)	8
40	5307	Nástěnný panel, zadní (3 řady)	2
41	8736	Nástěnný panel, zadní (5 řad)	4
43	9365	Nástěnné vedení,	2
4	3676	podlahový rám	2
		kolejnice předních dveří,	2
45	3719	výztuha kliky předních	2
46	67521	dveří okrajová krycí	2
47	69835	lišta (zelená)	4

Sestavení podle čísel

AI13-GE



Krok 1

VK10

K tomu potřebujete následující díly

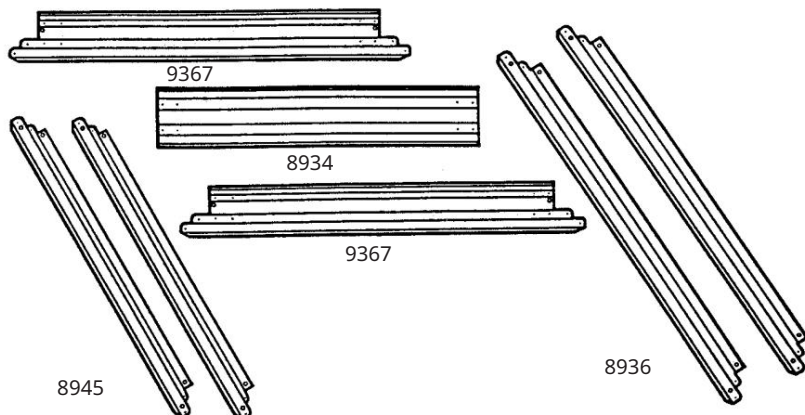
Přemontáž

Skupiny podlahových ráků

8934 Rampa (1)
 9367 Podlahový rám, přední (2)
 8936 Podlahový rám, zadní (2)
 8945 Podlahový rám, strana (4)

Přední podlahový rám se skládá ze tří kusů. Boční podlahové rámy a zadní podlahový rám se skládají ze dvou kusů. Otvory v dílech se zarovnají, když jsou díly umístěny na sebe se správným přesahem.

Obrázky ukazují správnou celkovou délku pro strany, zadní a přední stranu.

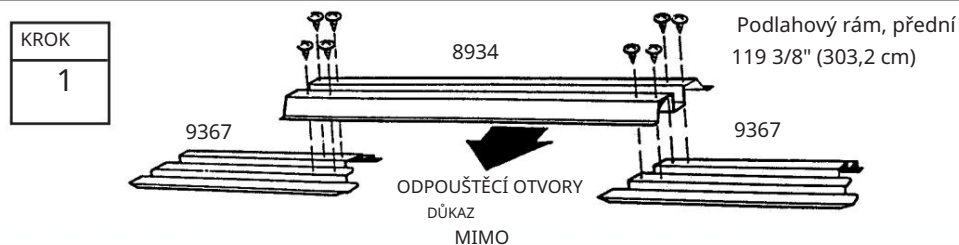


Postupujte následovně:

1 Položte přední části podlahového rámu podle obrázku. Vycentrujte rampu

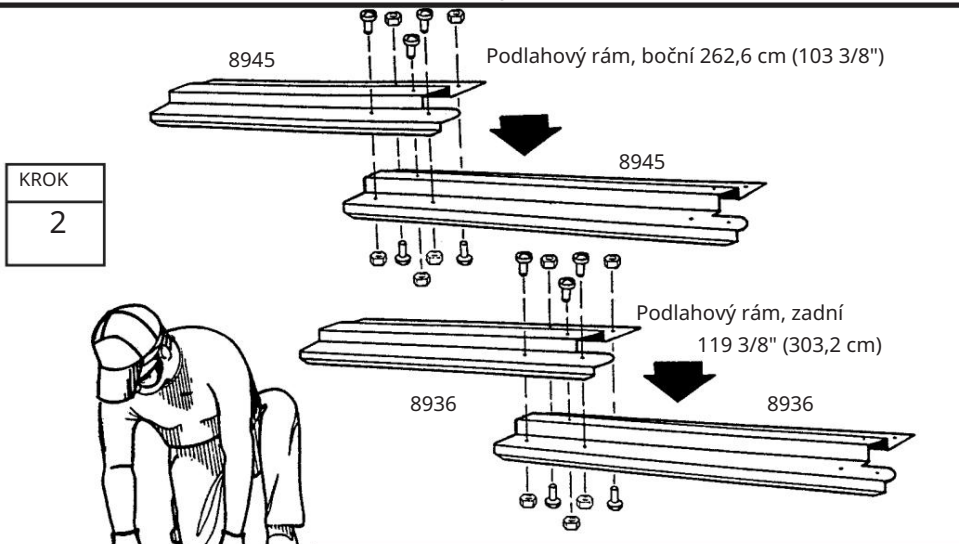
na dvou předních podlahových rámech s odtokovými otvory směrem ven. Spojte rámy pomocí 8 samořezných šroubů.

šrouby.

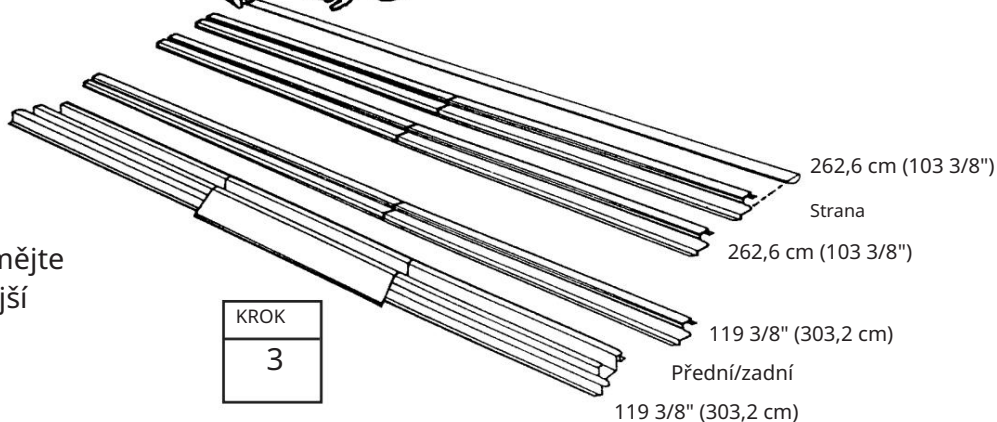


2 Překryjte strany.

Podlahový rám a zadní podlahový rám, jak je znázorněno. Otvory v dílech se shodují, když jsou díly umístěny na sebe s pravým přesahem. Obrázky ukazují správnou celkovou délku strany a zadním podlahovým rámem. Připojte rámy podle obrázku zašroubováním 5 šroubů do každé sady ráků



3 Dvakrát zkontrolujte délky a mějte tyto kusy připravené pro pozdější použití.



krok 2

NW11

K tomu potřebujete následující díly

Přemontáž skupin rámu

5986 Střešní rám, zadní (2)
 8740 Střešní rám, strana (4)
 9004 Nástěnné vedení, pravá strana (2)
 9005 Nástěnné vedení, levá strana (2)
 9006 Nástěnné vedení, pravé zadní (1)
 9007 Nástěnné vedení, zadní levé (1)

Díly pro hlavní rám vyztužují stěny. Tyto díly budou později namontovány uprostřed a na horní hraně bočních stěn a zadní stěny. Postupujte následovně:

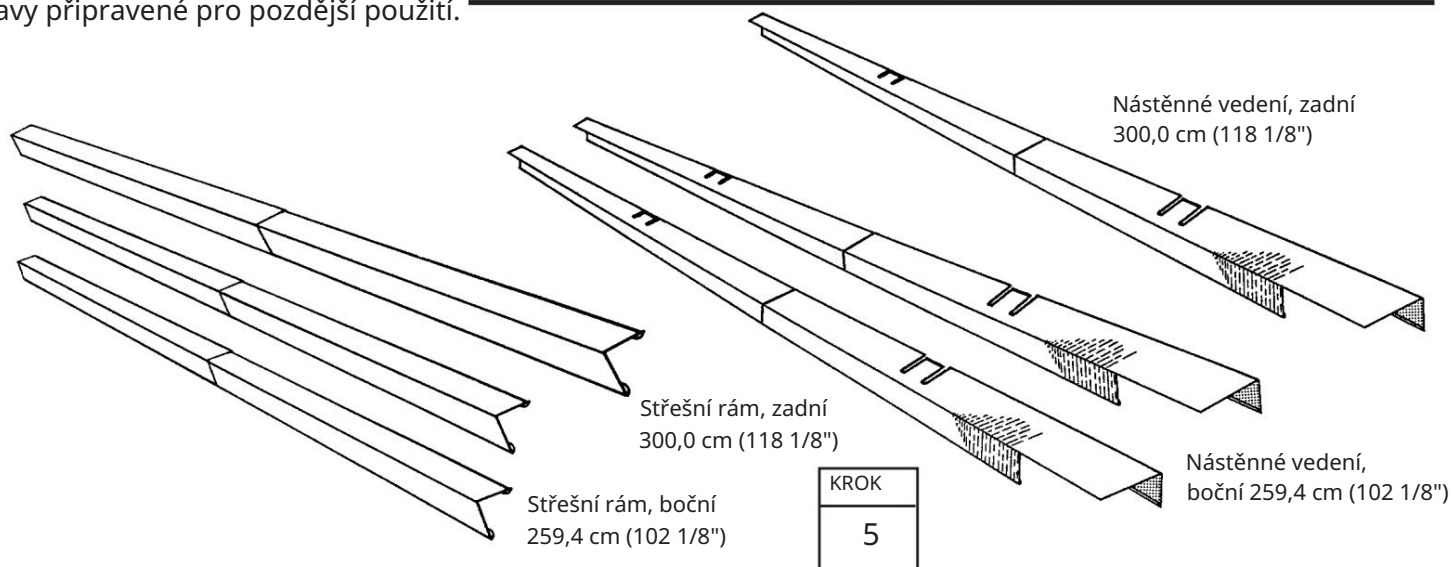
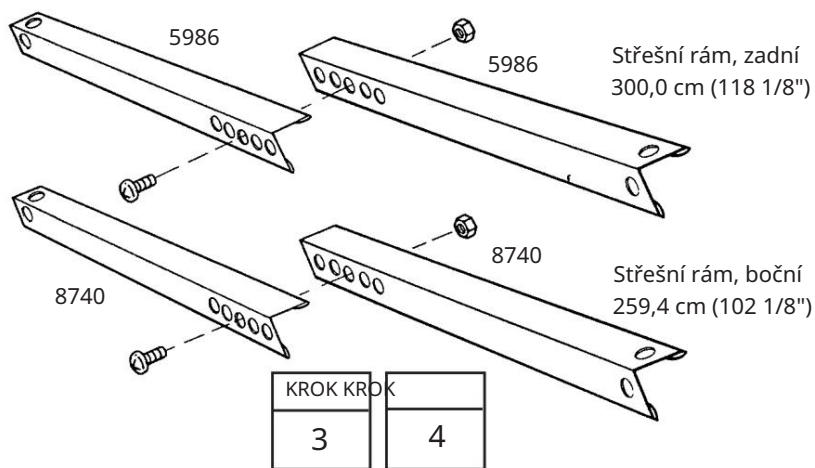
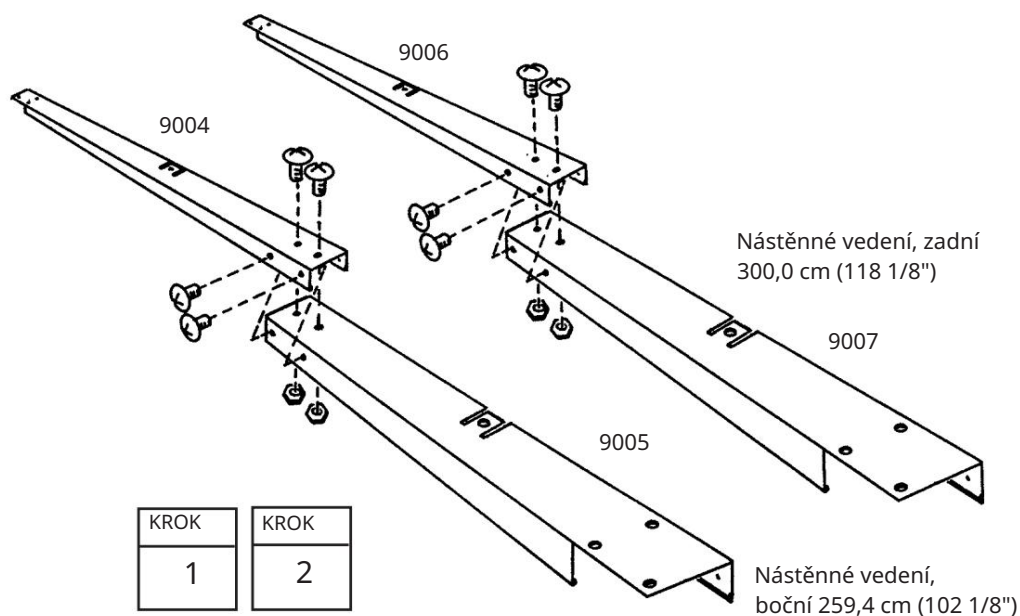
1 Překryjte kusy pro pravé a levé vedení zadní stěny, jak je znázorněno, a spojte obě části pomocí 4 šroubů, jak je znázorněno.

2 Vytvořte dvě boční vodička překrytím pravého a levého bočního vodička podle obrázku. Každou sadu sešroubujte 4 šrouby.

3 Překryjte díly zadního střešního rámu podle obrázku a spojte je šroubem a maticí ve středovém otvoru. (pět děr se shoduje).

4 Vytvořte dva boční střešní rámy překrytím dílů bočního střešního rámu podle obrázku. Každou sadu sešroubujte pomocí šroubu ve středovém otvoru.

5 Uschovejte předem sestavené sestavy připravené pro pozdější použití.



krok 3

NW12

K tomu potřebujete následující díly

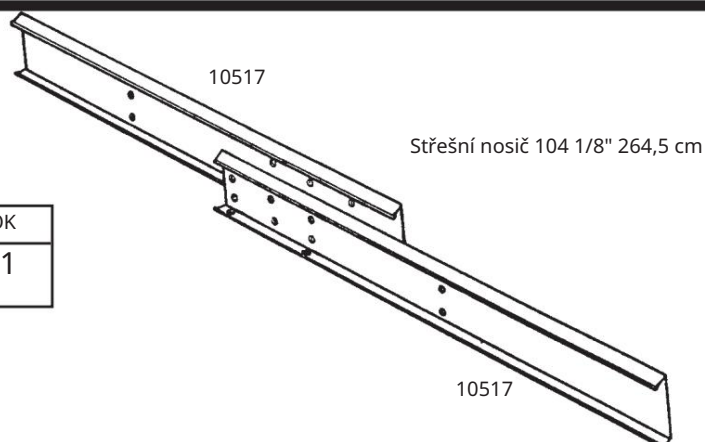
10517 střešní nosič (12)

Předmontáž střešních nosičů

Střešní nosníky spojují dva štíty a podírají střešní panely.

Hlavní střešní nosič se skládá ze čtyř částí, které se uprostřed překrývají. Levá a pravá skupina střešních nosičů se skládá ze dvou částí.

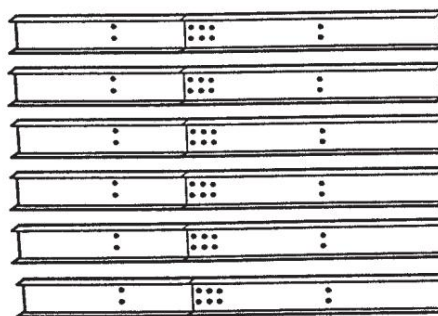
KROK
1



Poznámka: Možná budete muset tyto díly k sobě silně přitlačit, abyste je spojili.

1 Zasuňte konec střešního nosníku do jiného střešního nosníku tak, aby se šest otvorů v každém kusu srovnalo. Opakováním tohoto postupu tímto způsobem vytvořte šest sad střešních nosníků.

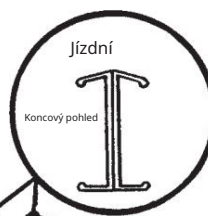
Šrouby a matice zatím nevkládějte.



2 Vezměte dva ze složených střešních nosičů a spojte je dohromady, abyste vytvořili hlavní skupinu střešních nosičů.

Držte tuto sestavu pohromadě a zajistěte ji 14 šrouby.

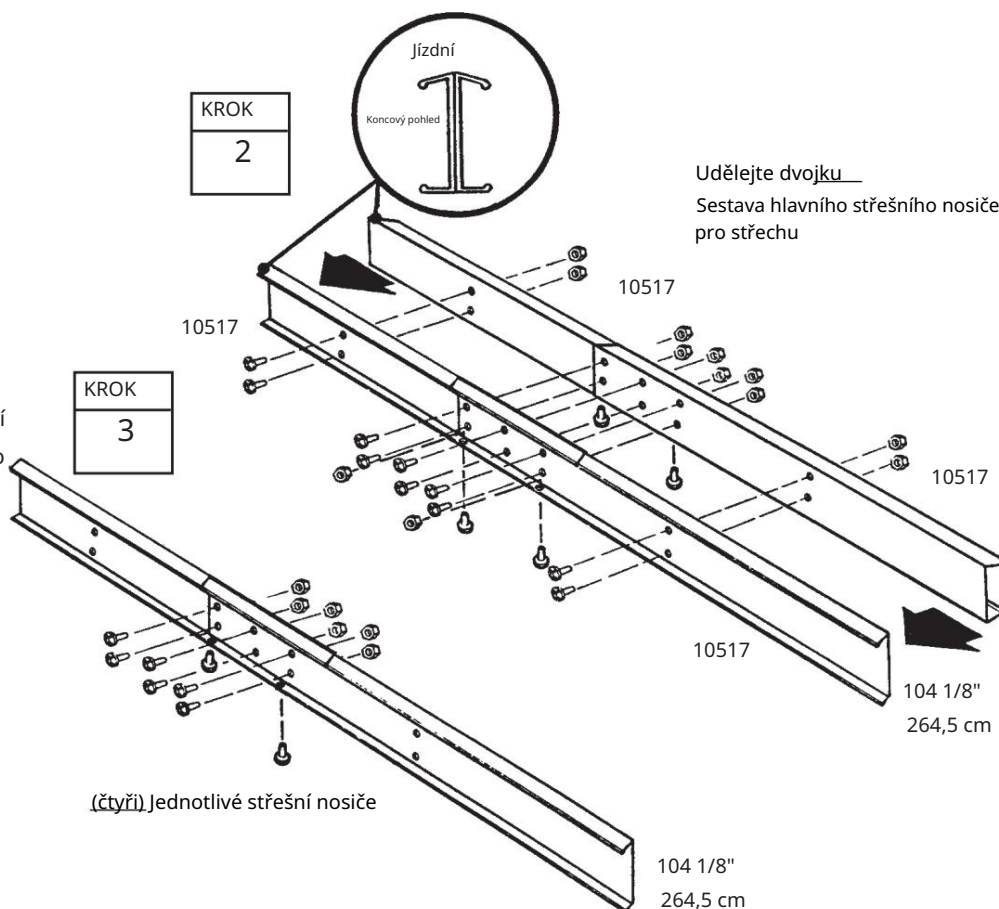
KROK
2



Udělejte dvojku
Sestava hlavního střešního nosiče pro střechu

3 Spojte další čtyři stlačené střešní nosiče pomocí osmi šroubů a vytvořte skupinu levého a pravého střešního nosiče.

KROK
3



4 Tyto díly pro pozdější montáž buďte připraveni.

(čtyři) Jednotlivé střešní nosiče

Krok 4

TC13

K tomu potřebujete následující díly

Sestava pro dveřní kolejnici

6403 úchyt dveří (1)

9366 dveřní kolejnice (2)

Dveřní kolejnici podpírá posuvné dveře a dodává přední stěně stabilitu. Skládá se ze 3 částí.

1 Pomocí západky pojezdové kolejnice dveří kompletně sestavte díly pojezdové kolejnice dveří (jak je znázorněno).

2 Vložte čtyři šrouby pouze zespodu.

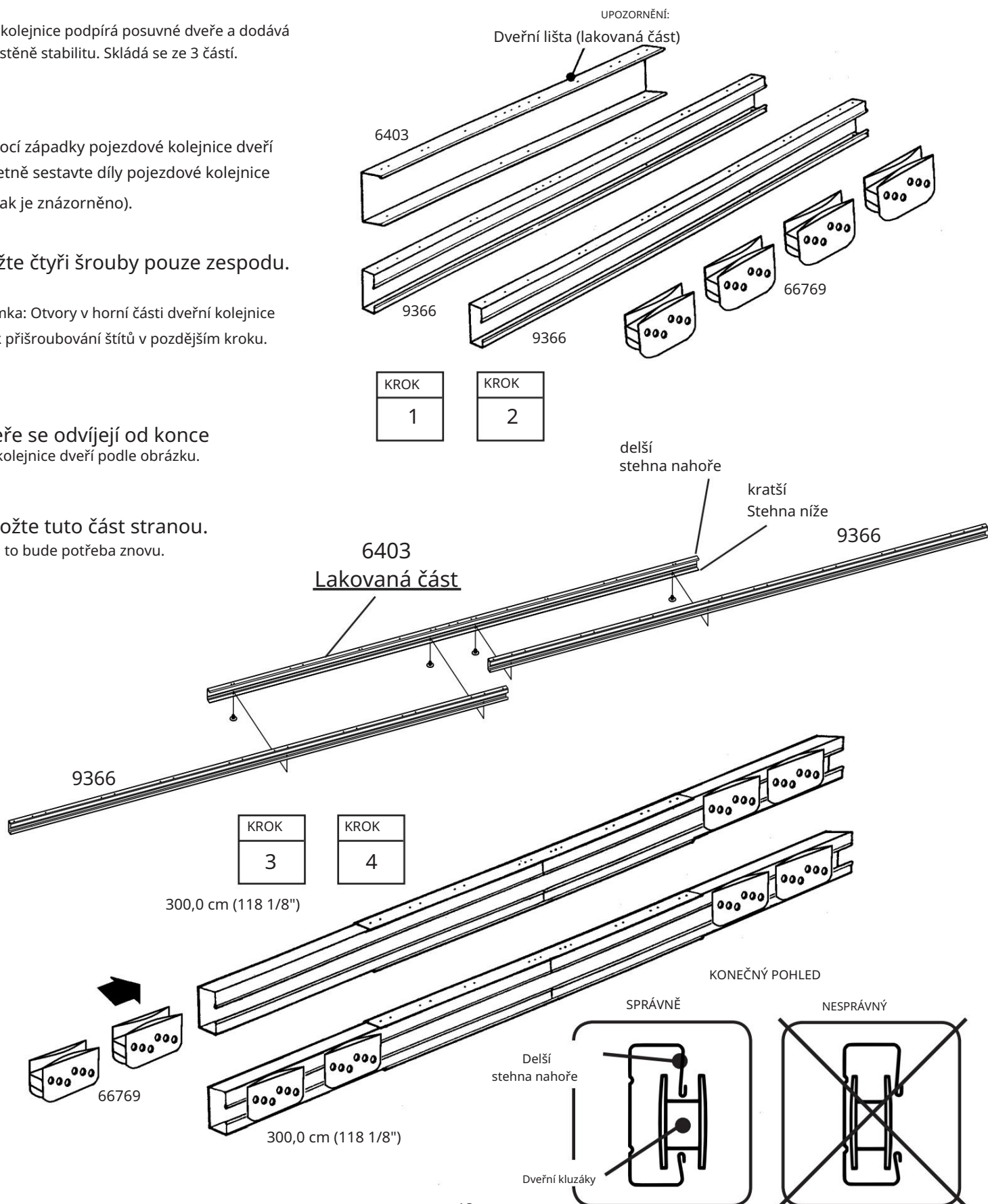
Poznámka: Otvory v horní části dveřní kolejnice slouží k přišroubování štítů v pozdějším kroku.

3 Dveře se odvíjejí od konce

Vložte kolejnici dveří podle obrázku.

4 Odložte tuto část stranou.

Později to bude potřeba znovu.



Krok 5

VK14

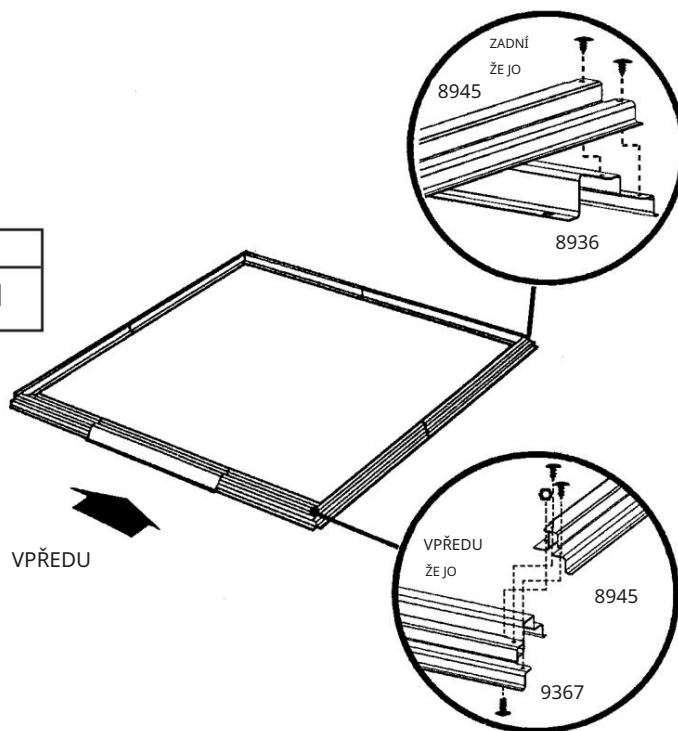
K tomu potřebujete následující díly
Podlahový rám

sestava přední podlahy (1)
bokem Podlahový rám (2)
sestava zadní podlahy (1)

1 Připojte čtyři rohy

podlahového rámu dvěma šrouby v každém rohu,
jak je znázorněno. Do předních rohů zasuňte
šrouby zesodu a upevněte je maticemi nahoře.

KROK
1



2 Změřte podlahový rám diagonálně.
Pokud jsou úhlopříčky stejné, je
podlahový rám obdélníkový.

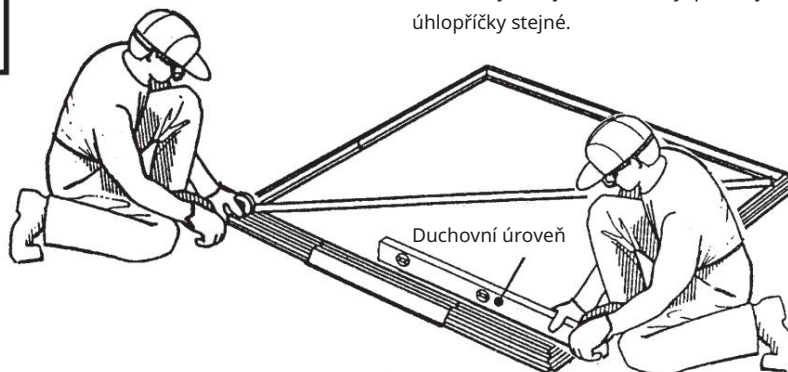
OZNÁMENÍ

V tuto chvíli nepřipevňujte
podlahové rámy k základu.

Přístřešek na nářadí se kotví až po
montáži.

Podlahový rám je obdélníkový, pokud jsou
úhlopříčky stejné.

KROK
2



Základní rám musí být čtvercový a rovný, jinak
nebudou otvory zarovnány.

Krok 6

NW15

K tomu potřebujete následující díly

Příspěvky/horní rámy

8716 Rohový sloupek, pravý (2)

8715 rohový sloupek, levý (2)

Skupina dveřních kolejnic (1)

Postranní Skupina střešního rámu (2)

Skupina rámu zadní střechy (1)

DŮLEŽITÁ POZNÁMKA

Od tohoto bodu na montáži budete potřebovat hodiny a více než jednu osobu. V tomto okamžiku nepokračujte v montáži, pokud ten den není dostatek času na kompletní sestavení kůlny. Částečně smontovaná bouda může poškodit i slabý vítr.

Horní prvky rámu podírají boční stěny a poskytují povrch pro připevnění štítů, které nesou střechu.

1 Umístěte pravý a levý rohový sloupek do rohů podlahového rámu podle obrázku. Šikmý konec každého sloupku musí směřovat nahoru ve všech čtyřech rozích.

Připevněte rohový sloupek k podlahovému rámu dvěma samořeznými šrouby.

Rohové sloupky podepřete kolíky, dokud nebudou připevněny horní rámy.

2 Skupina dveřních kolejnic (s otvory směřujícími nahoru) pomocí samořezných šroubů. Připevněte šrouby za horní část předních rohových sloupků.

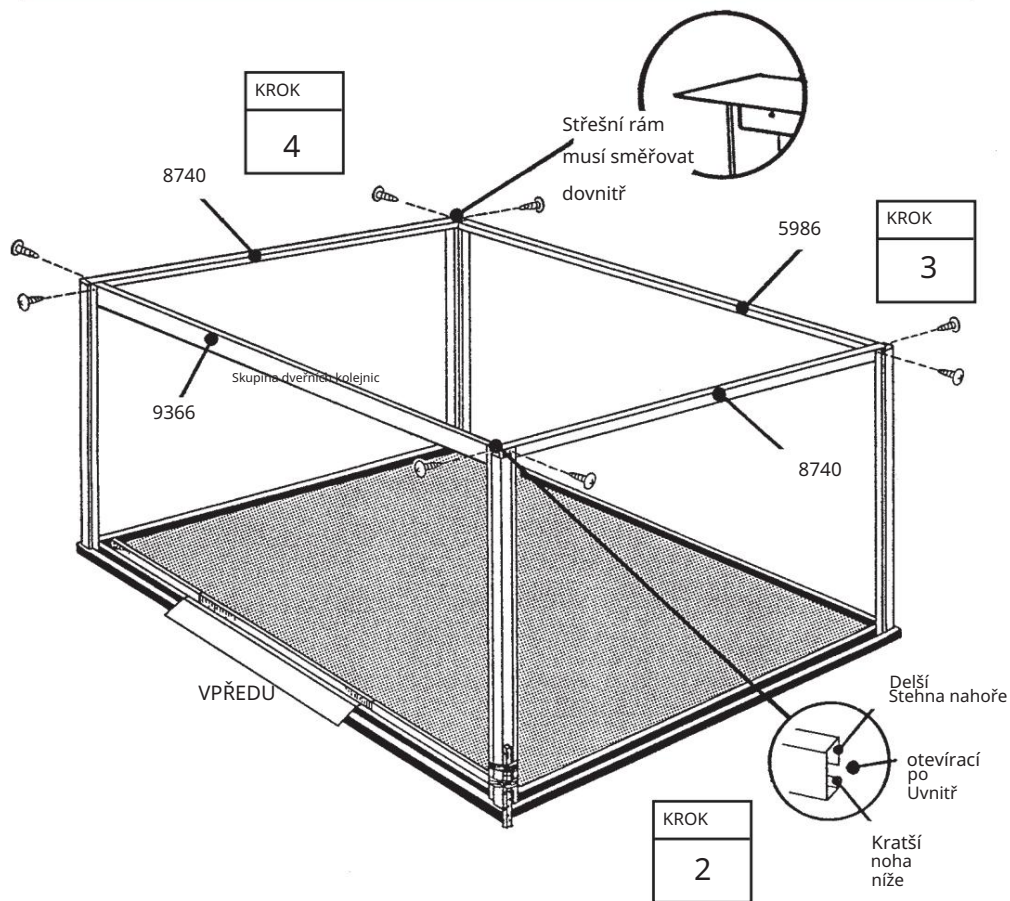
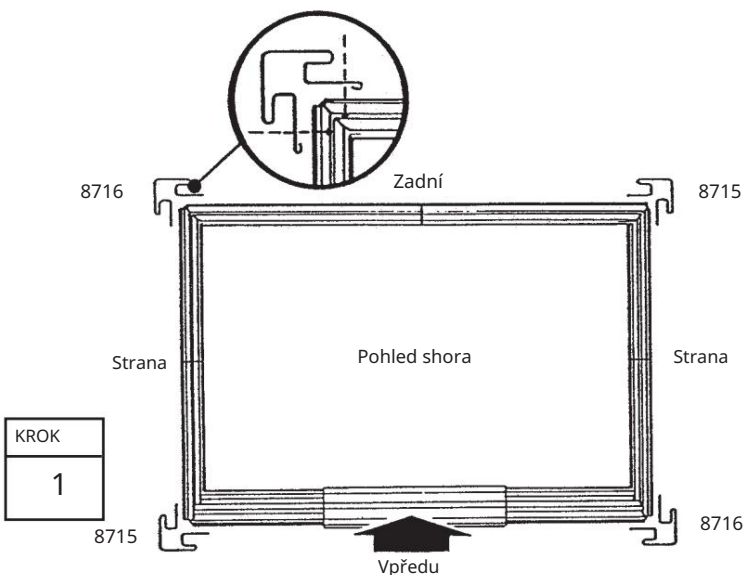
Viz diagram.

3 Skupina rámu zadní střechy se samořezáním Připevněte šrouby za horní část zadních sloupků.

4 Skupiny bočních střešních rámu se samořezností.

Připevněte šrouby za horní část bočních sloupků. Boční rámy střechy musí v rozích překrývat rámy zadní střechy.

Základní rám musí být čtvercový a rovný, jinak nebudou otvory zarovnané.



Krok 7

NW16

K tomu potřebujete následující díly

Sloupek nárazníku/sloupek dveří

8718 Sloupek nárazníku, zadní (1)

8734 Sloupek nárazníku, strana (2)

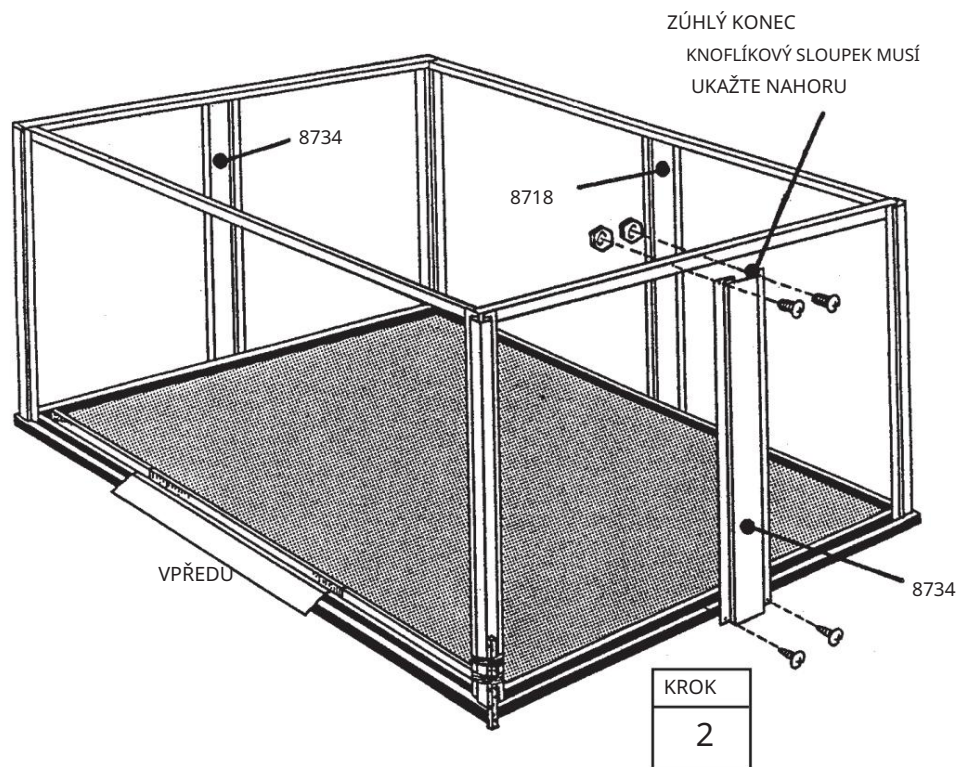
8717 dveřní sloupky (2)

Dveřní sloupky zesilují otevírání dveří a vypadají atraktivně. Sloupky na tupo vyztužují stěny.

1 Umístěte sloupek zadního nárazníku doprostřed zadní stěny a připevněte jej k rámu zadní střechy pomocí šroubů a matic a samořezáním. Šrouby na zadním podlahovém rámu.

Poznámka: Změřte nebo spočítejte otvory, abyste se ujistili, že sloupek je ve středu zadní stěny.

2 Stejným způsobem připevněte sloupky bočního nárazníku ke stranám budovy. Šikmé konce sloupků musí směřovat nahoru.



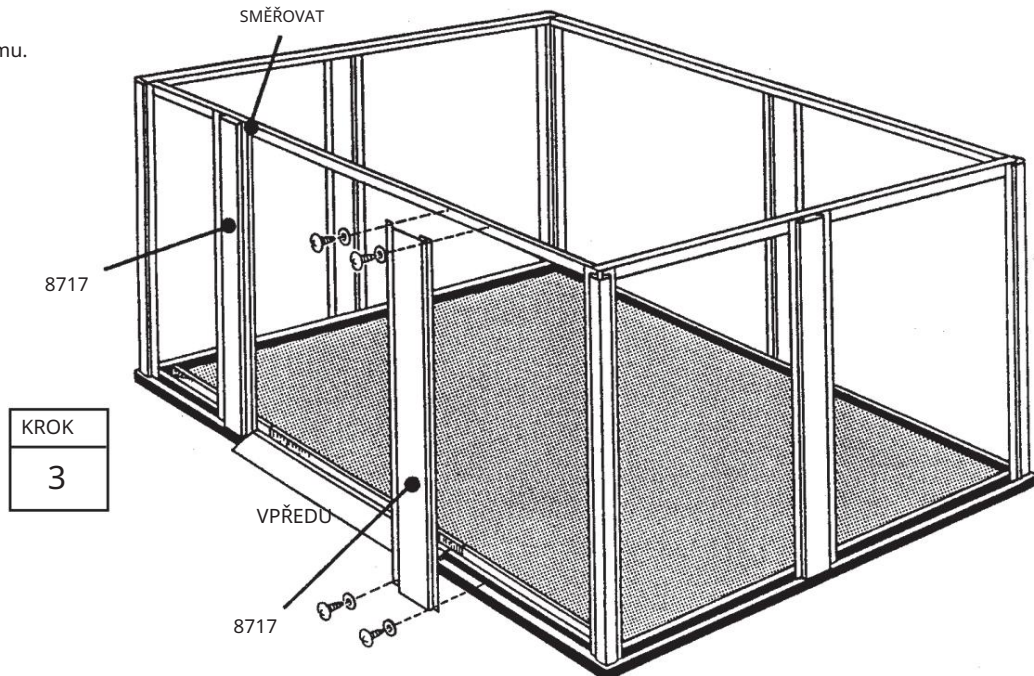
3 Připevněte horní část dveřních zárubní dvěma samořeznými šrouby.

Šrouby na kolejnici dveří.

Opakujte pro dno, které bude přišroubováno k rámu.

Okraj se zářezem směřuje do středu budovy.

MUSÍ ZŘEKNUTÝ HRAN DO INTERIÉRU KOUPELNY SMĚŘOVAT



Krok 8

NW17

K tomu potřebujete následující díly

Střední rámy/podpěry

Vodící skupiny bočních stěn (2)

Vodící skupina zadní stěny (1)

Podpora 9003 (6)

9365 Nástěnné vedení, přední (2)

1 V rukavicích ohněte dva výstupky na každém středovém vodičku stěny.

2 Skupiny vedení bočních stěn se samořezným.

Připevněte šrouby k tupým a rohovým sloupkům na budově.

3 Připevněte sestavu vodiček zadní stěny podél zadní části budovy tak, aby překrývala boční vodička a zadní rohy samořezáním.

Upevněte šrouby.

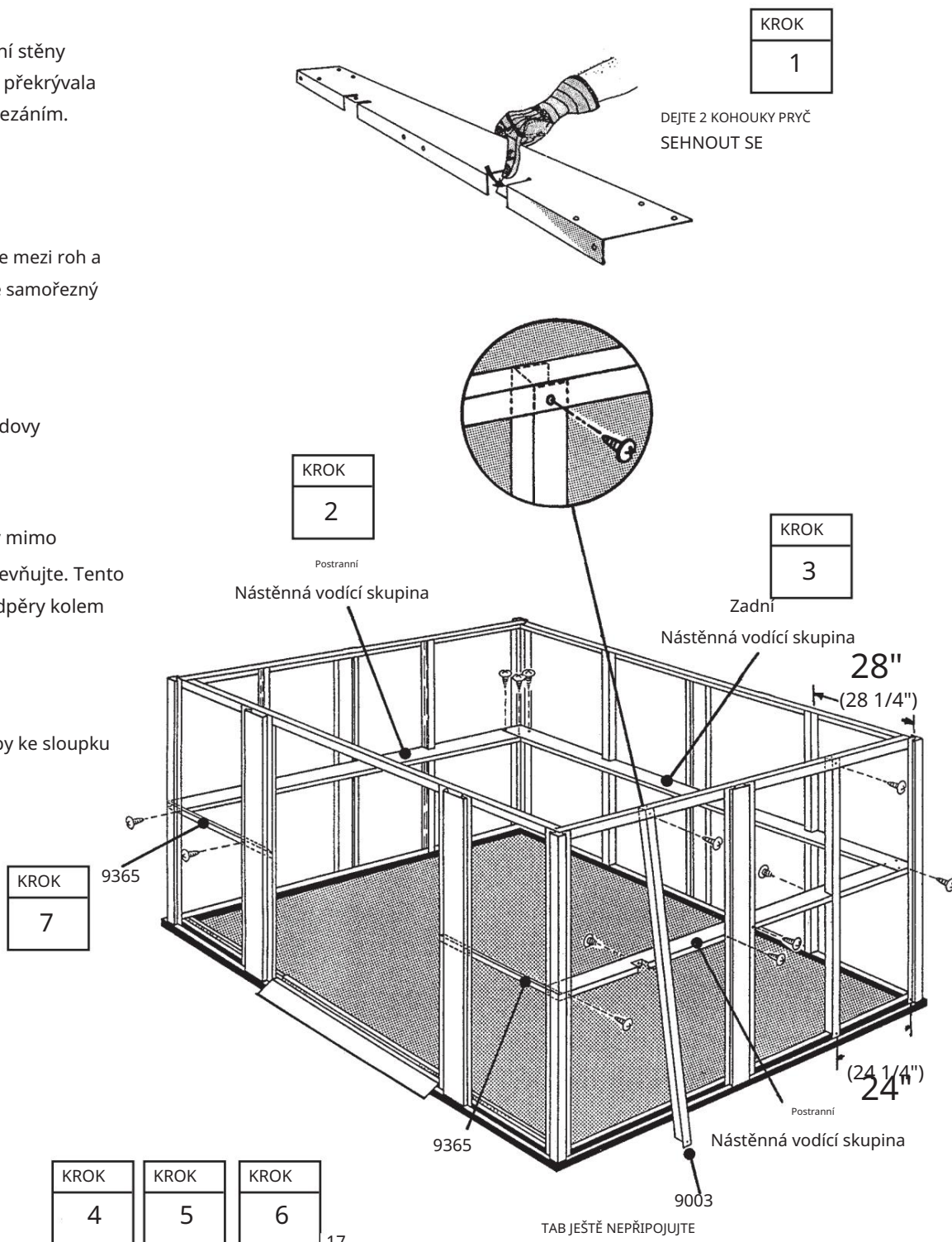
4 Podle zadaných rozměrů umístěte mezi roh a opěrný sloupek podpěru a použijte samořezný nástroj. Upevněte šroub.

5 střed sloupu z vnitřní strany budovy samořezným šroubem.

Připevněte šroub k vedení.

6 Umístěte spodní držák podpěry mimo podlahový rám, ale ještě jej neupevňujte. Tento postup opakujte pro zbývající podpěry kolem budovy.

7 Vodičko přední stěny se samořezáním. Připevněte šrouby ke sloupku dveří a rohovému sloupku.



Krok 9

NW18

K tomu potřebujete následující díly

Boční/zadní/přední

Stěnové panely

8735 Stěnové panely, boční (5 řad) (8)
 5320 Stěnové panely, boční (3 řady) (4)
 8736 Stěnové panely, zadní (5 řad) (4)
 5307 Stěnové panely, zadní (3 řady) (2)
 8737 Stěnové panely, přední (5 řad) (4)
 5291 Stěnové panely, přední (3 řady) (2)

Každý šroub do zdi musí být zašroubován s podložkou.

1 panel boční stěny (5 řad)

Plochou hranou směrem nahoru a štěrbinovou hranou směrem dolů jej vložte do vodiček rohových a opěrných sloupků a namontujte na podlahový rám. Tento proces vždy přesně opakujte.

Spodní okraj a opěrný jazýček se samořezáním. Připevněte šrouby k rámu podlahy. Střed se samořezáním. Připevněte šrouby k podpěře. Horní okraj zatím nepřipevňujte.

2 Nainstalujte panel boční stěny (3 řady) jako výše. Všimněte si, že štěrбина na spodní hraně musí překrývat plochou hranu posledního panelu. V tomto přesahu připevněte oba stěnové panely k podpěře.

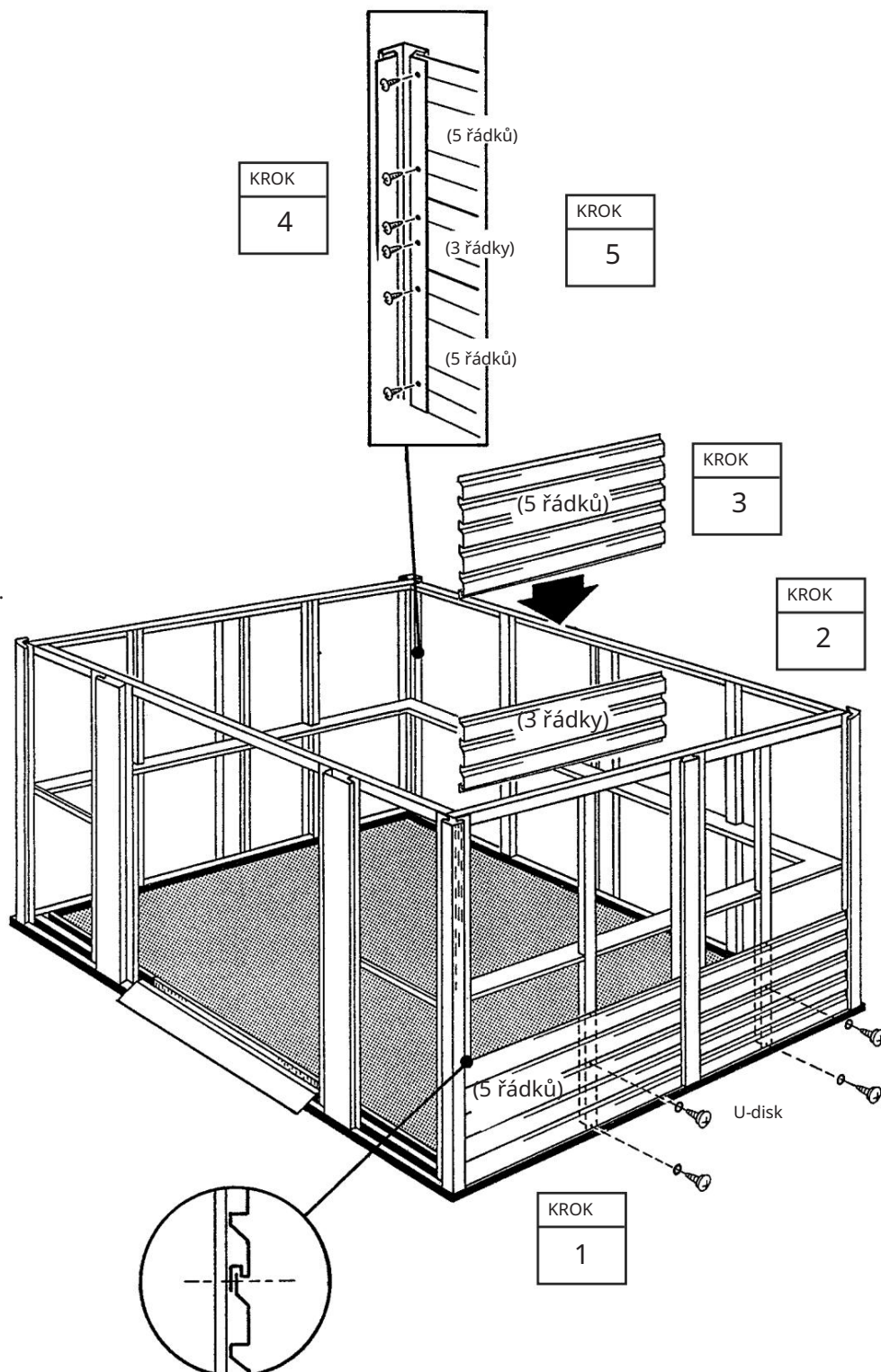
3 Připevněte panel boční stěny (5 řad) nahoru, jak je uvedeno výše.

Odstraňte a znovu použijte samořezný šroub ve střešní konzole k připevnění horního panelu.

4 Zevnitř budovy připevněte panely k rohovým a tupým sloupkům pomocí samořezných šroubů.

5 Nainstalujte zadní a přední panely, jak je uvedeno výše.

Upozorňujeme, že panely přední stěny jsou připevněny pouze zevnitř.



Oznámení

Je třeba dbát na to, abyste připevnili správný panel v každé poloze, jak je znázorněno.

Podlahový rám musí být čtvercový a rovný, jinak nebudou otvory zarovnané.

Krok 10 Předmontované štíty

AI19-GE

7858 Velký štít vpravo (2)
 7859 Velký štít vlevo (2)
 6114 Malý štít vpravo (2)
 6115 Malý štít vlevo (2)
 Držák střešního nosiče 6085 (4)
 7860 Střední štítová výztuž (4)

Štíty se montují na přední a zadní stěnu a slouží jako držáky střešních

nosičů.

OZNÁMENÍ

Štíty jsou zabalené do sebe a lze je zaměnit za jeden komponent.

Než budete pokračovat, nezapomeňte je oddělit.

1 Připevněte zelenou ochranu okraje k hornímu okraji velkého levého štítu, malého levého štítu, velkého pravého štítu a malého pravého štítu a ořízněte všechny přebytky.

2 Připevněte průhledný chránič okraje k okraji velkého levého štítu

a velký pravý štít a odřízněte případný přebytek.

3 Přišroubujte malé štíty ke stranám velkých štítů pomocí čtyř šroubů, podložek a matic. Tato součást štítu je vnější štítová základna.

4 Připevněte čtyři držáky střešního nosiče se dvěma strojními šrouby ve dvou spodních otvorech každého držáku na vnějších štítových nohách.

5 Připevněte čtyři středové výztuhy štítu ke štítům pomocí tří šroubů, podložek a matic.

OZNÁMENÍ

Montážní záhyb výztuhy musí směřovat ke středu štítu

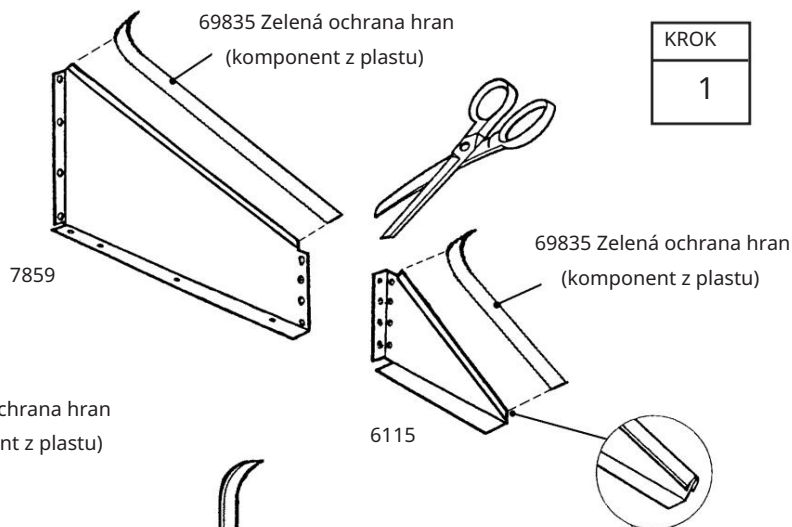


POZOR:

Aby nedošlo ke zranění na ostré hraně, musí ochrana hrany zůstat na horní hraně štítu, dokud nebudou instalovány levý a pravý střešní panel.

KROK

1



67521 Ochrana hran
(komponent z plastu)

2 Připevněte průhledný chránič okraje k okraji velkého levého štítu

a velký pravý štít a odřízněte případný přebytek.

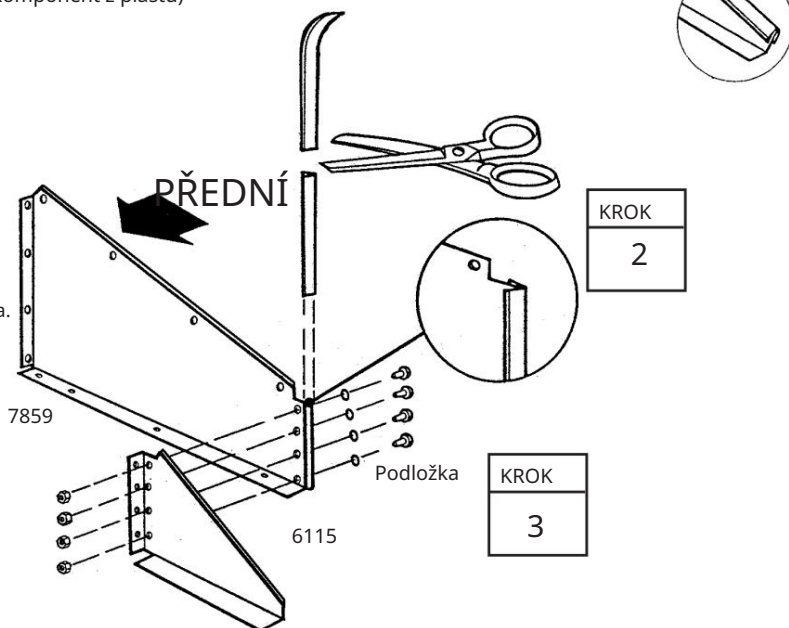
3 Přišroubujte malé štíty ke stranám velkých štítů pomocí čtyř šroubů, podložek a matic. Tato součást štítu je vnější štítová základna.

4 Připevněte čtyři držáky střešního nosiče se dvěma strojními šrouby ve dvou spodních otvorech každého držáku na vnějších štítových nohách.

5 Připevněte čtyři středové výztuhy štítu ke štítům pomocí tří šroubů, podložek a matic.

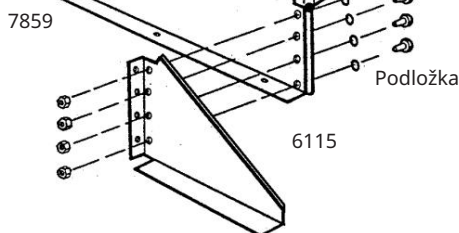
KROK

2



KROK

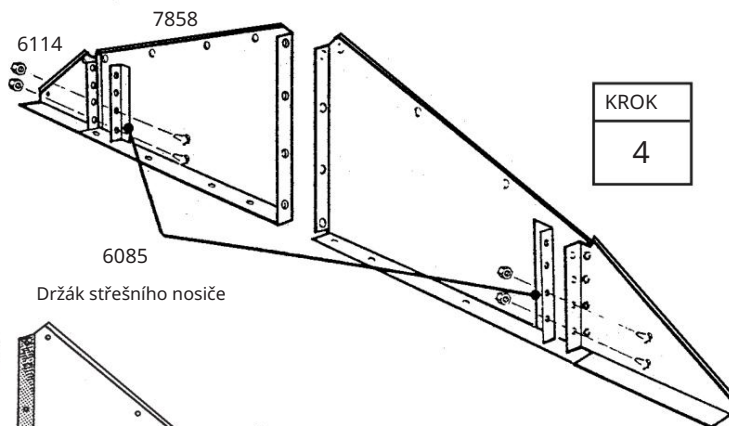
3



Podložka

KROK

4

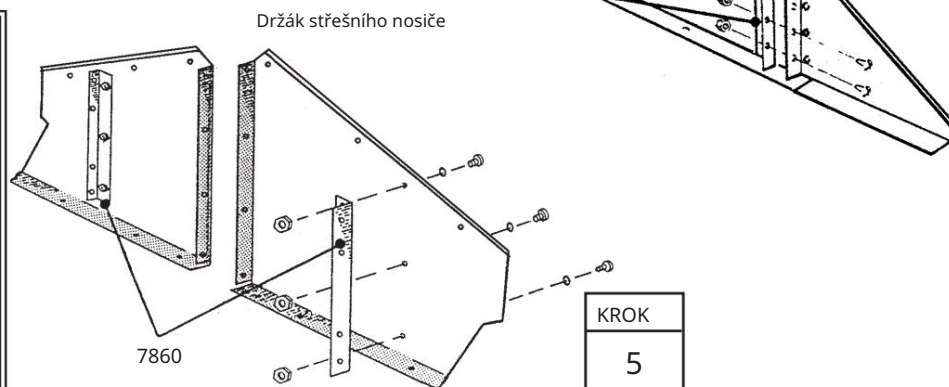


6085

Držák střešního nosiče

KROK

5



7860

Krok 11

NW20

K tomu potřebujete následující díly

Štítový/střešní nosič

Skupiny levého štítu (2)
Pravé štítové skupiny (2)
Jednoduchý střešní nosič (4)
6636 Úhel štítu (2)

1 Zvedněte jeden pravý a jeden levý štít a umístěte je pod střešní rám v rohu pomocí samořezných šroubů. Našroubujte šrouby na kolejnici dveří a zadní rám střechy.

Poznámka: Na předním štítu vynechejte dva šrouby nejbliže střední noze štítu.

Na zadním štítu použijte šroub a matici na překrývajícím se rámu zadní střechy.

2 Jediný střešní nosič s malé otvory směřující nahoru

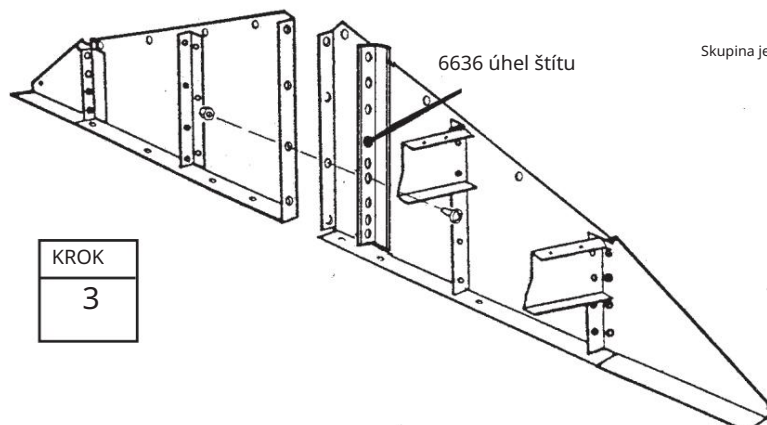
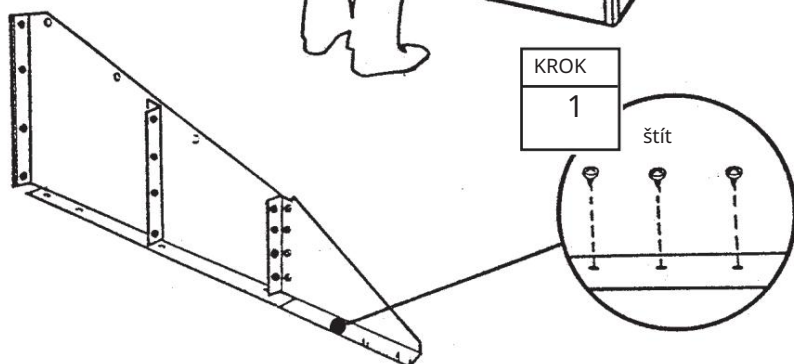
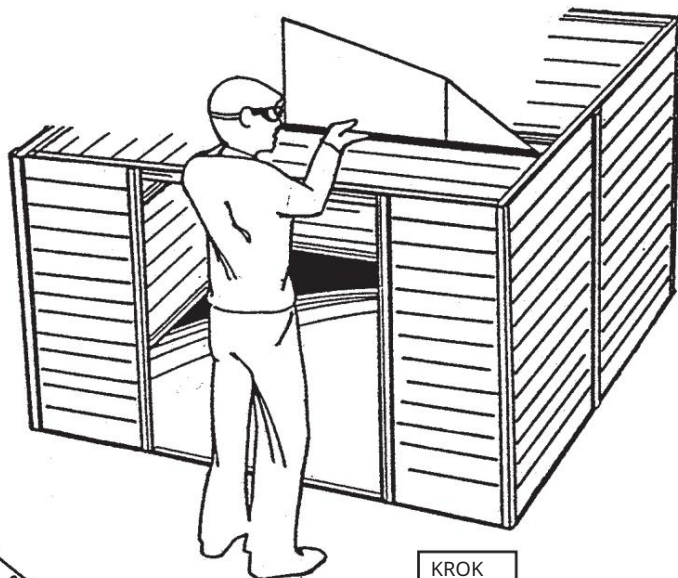
Připevněte k vnější štítové noze a střední štítové výztuži pomocí šroubů a matic podle obrázku.

Opakujte krok 1 pro opačnou stranu budovy.

3 Připojte levý a pravý štít ke štítové konzole pomocí šroubu pouze v předposledním otvoru zespodu.

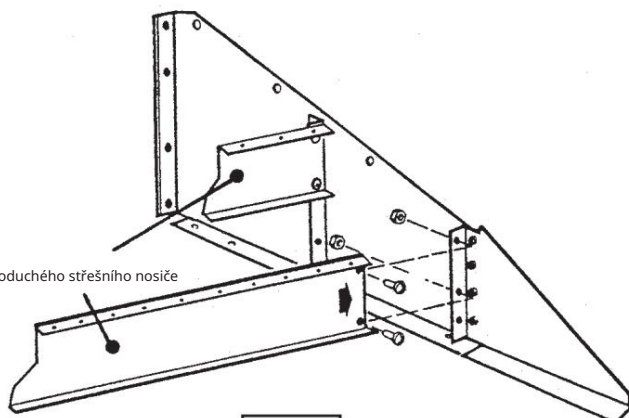
Tento krok opakujte pro přední i zadní štíty.

Opakujte krok 2 pro opačnou stranu budovy.



20

Skupina jednoduchého střešního nosiče



KROK

2

Krok 12

VK21

K tomu potřebujete následující díly

Střešní nosič/úhelník

Hlavní střešní nosič (1)

6227 Držák střešního nosiče (2)

1 Držáky pojezdových kolejnic připevněte pouze k přední štítové skupině (viz obrázek).

2 Omotejte těsnicí pásku kolem dvou spojených okrajů velkého levého a pravého štítu.

Viz diagram. Odřízněte těsnicí pásku na požadovanou délku a opakujte postup na další sadě konců štítů.

3 Roztáhněte dvě poloviny hlavního střešního nosiče a přišroubujte střešní nosič k úhlu střešního nosiče předního štítu.

4 Přišroubujte druhý konec hlavního střešního nosiče k držáku střešního nosiče zadního štítu.

5 Připevněte držák střešního nosiče

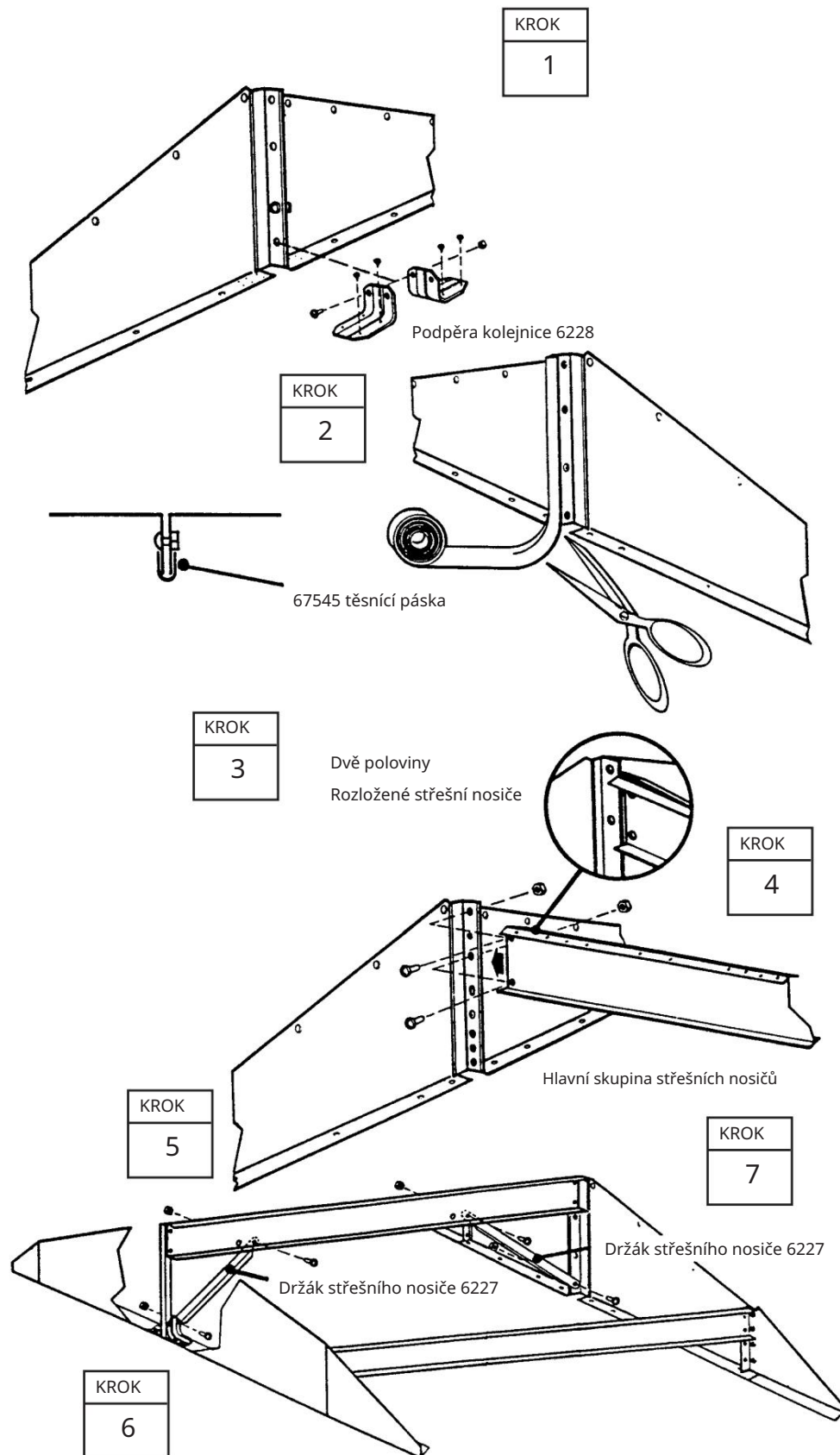
Hlavní střešní nosič za předním

Přišroubujte štít vložením oka na konci úhlu mezi

Střešní nosič je umístěn. Vyrovnajte očko s druhým otvorem a zajistěte držák šroubem a maticí.

6 Připevněte spodní konec úhelníku střešní podpěry k podpěře pojezdové kolejnice pomocí šroubu a matice.

7 Držák střešního nosiče mezi zadní štít a střešní nosič v prvním otvoru (viz obrázek).



Krok 13

AI26-GE

K tomu potřebujete následující díly

Pravý střešní panel

7952 Střešní panel, pravý (1)

Střešní panely se nejlépe instalují pomocí žebříku.

Začněte instalovat střešní panely na zadní, pravé straně budovy. Všechny střešní šrouby musí být zajištěny podložkou.

OZNÁMENÍ

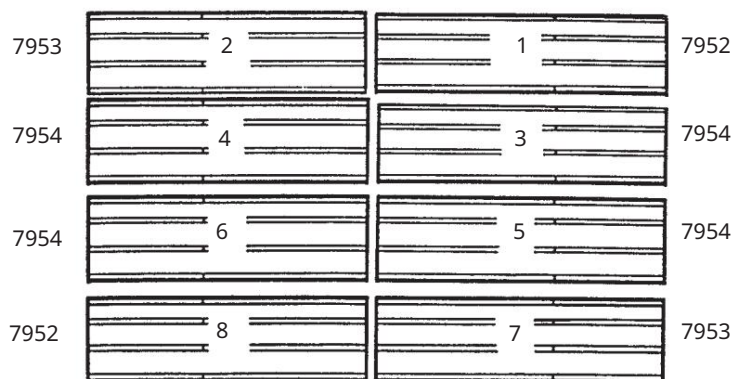
Zkontrolujte úhlopříčky v kůlně a ujistěte se, že dům je čtvercový a rovný.

To znamená, že střešní panely lépe sedí a otvory jsou zarovnané. Nekotvěte podlahový rám.

1 Střešní panely podle jejich

Roztřídte číslo a opřete ho na správné místo na zemi o budovu.

KROK
1



VPŘEDU

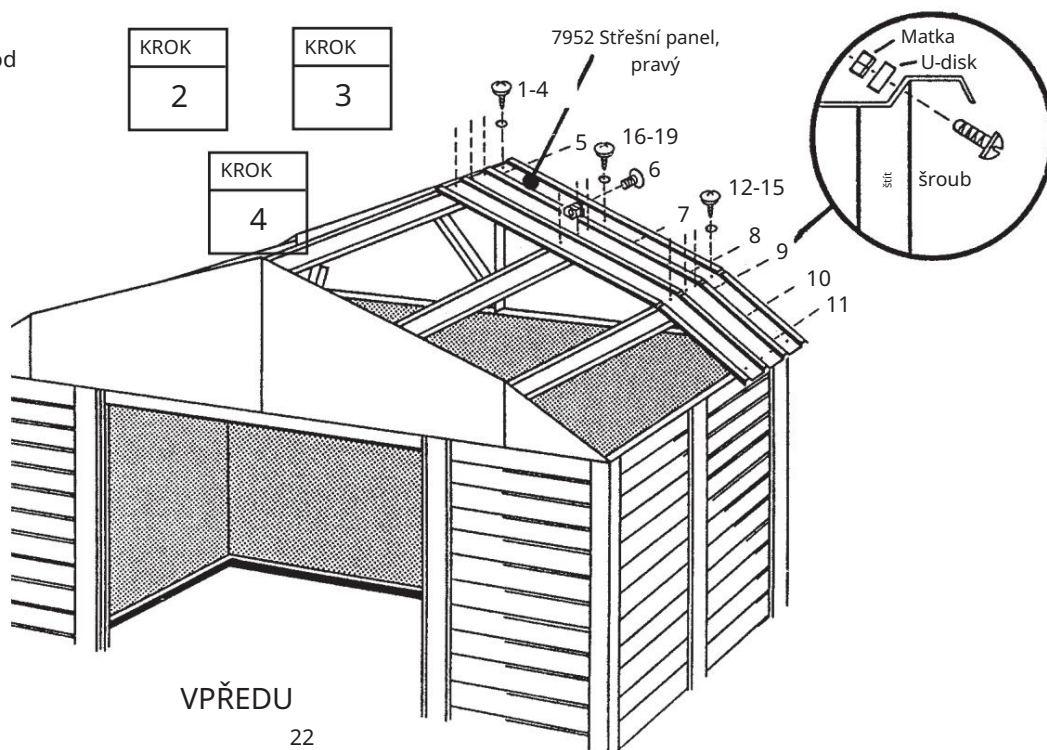
2 Umístěte pravý střešní panel do pravého zadního rohu a připevněte jej k hornímu střešnímu nosiči pomocí šroubů.

Poznámka: Pro správné vyrovnaní dodržujte uvedené pořadí montáže.

3 Odstraňte ochranu hran na levém štítu pod střešním panelem.

4 Pokračujte v připevňování pravého střešního panelu ke štítu a spodním střešním nosníkům pomocí šroubů,

šroubů a matic podle obrázku. Spodní konec plechů zatím nepřipevňujte k držákům bočních stěn.



VPŘEDU

Krok 14

NW23

K tomu potřebujete následující díly

Montáž střechy

7953 Střešní panel, levý (1)

7954 Střešní panel (4)

1 Nainstalujte levý střešní panel do levého zadního rohu střechy.

2 Nainstalujte čtyři střešní panely v pořadí a pozicích popsanych na předchozí straně. Při připevňování střešních panelů dodržujte pořadí připevňování a pokyny v krocích 13 až 15.

OZNÁMENÍ

Úzké žebro střešního panelu (s převýšením) je vždy překryto širokým žebrem sousedního panelu.

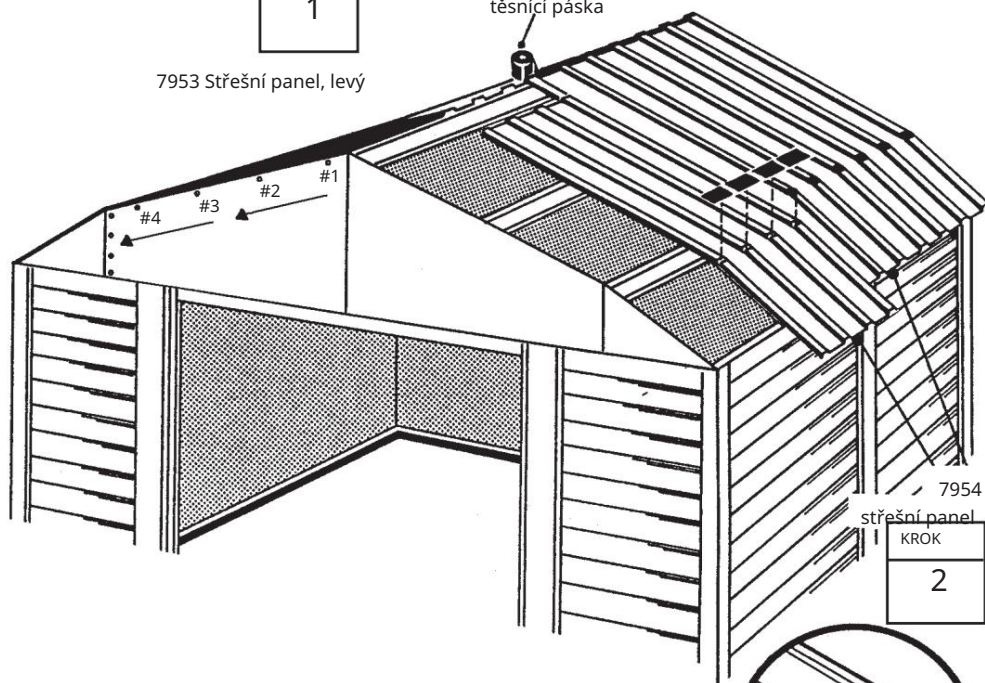
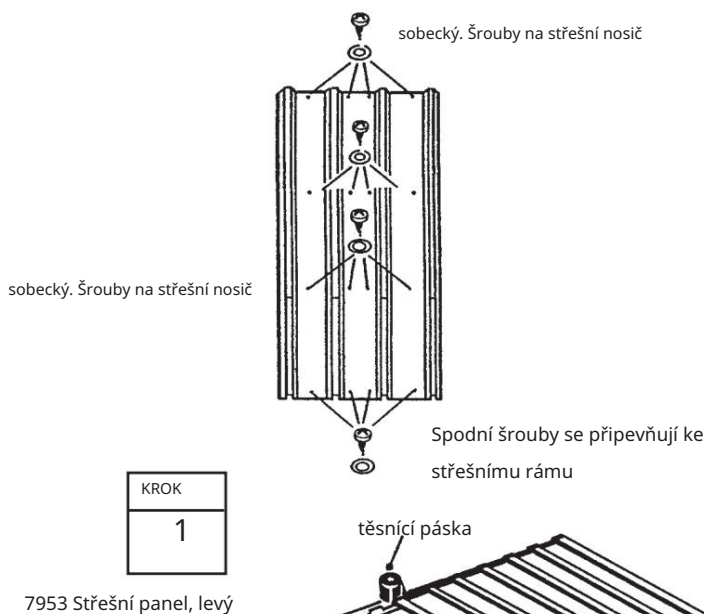
3 Nastříhejte těsnící pásku na 2 6 krátkých (7,6 cm [3"] dlouhých proužků. Zářezy zakryjte těmito proužky těsnící pásky.

Seberte zbývající pásku. Spoj na hřebeni zalepte těsnící páskou. Při instalaci každého střešního panelu odviňte pásku z role a přitlačte ji přes okrajový otvor. Pásku ještě nepřestříhujte.

OZNÁMENÍ

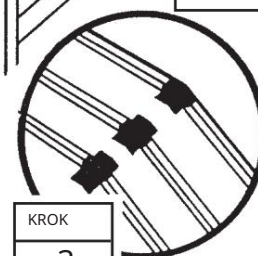
Pokud se otvory ve střešním nosiči neshodují s otvory ve střešních panelech, zatlačte budovu zleva doprava. Pokud to nepomůže, vaše kůlna na nářadí nemusí být rovná.

Vyrovnejte rohy, dokud se otvory nezarovnají.



Zmenšete velkou štítovou bouli

Povolte 8 matic a šroubů (viz obrázek).
Jednou rukou zatlačte na horní část štítu a utáhněte šroub #1.
Udržujte tlak na štít a utáhněte každý šroub po sestupném sklonu.
Přebytečný materiál překrývá menší štít ve švech. Po odstranění housenky materiálu utáhněte 4 svislé šrouby spojující velký a malý štít.



KROK
3

těsnící páska

Krok 15

NW24

K tomu potřebujete následující díly
Hřebenové kryty a panely

8742 Kryt hřebene (6)
7953 Střešní panel, levý (1)
7952 Střešní panel, pravý (1)

1 Tři hřebenové kryty s tl

Namontujte šrouby a matice na hotovou část střechy.

Nešroubujte konce prvního krytu, dokud k tomu nebudete vyzváni.

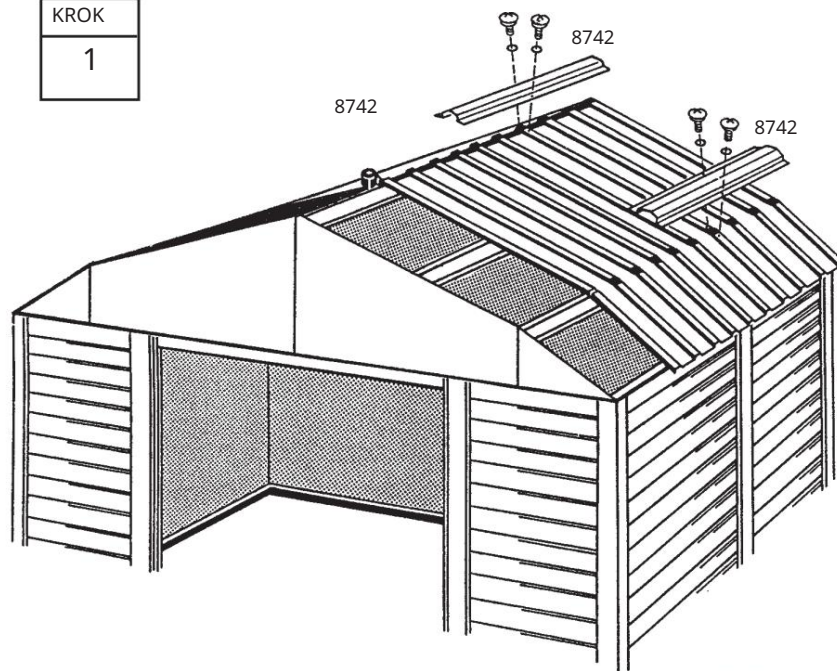
2 Připevněte zbývající levý a pravý střešní panel za současného odvíjení a lisování těsnicí pásky. Nainstalujte druhé hřebenové kryty tak, aby překrývaly první.

Otvory srovnejte k sobě a upevněte šrouby a maticemi. Utěsněte vroubkované oblasti střešních panelů pásky izolační pásky.

3 Spodní konec s self-hezká. Našroubujte šrouby a podložky na boční střešní rámy.

Použijte šrouby a matice pro přesahy střešního rámu na spodní straně panelu.

KROK
1



KROK
2

Odstříhnete těsnicí pásku a přehnete ji

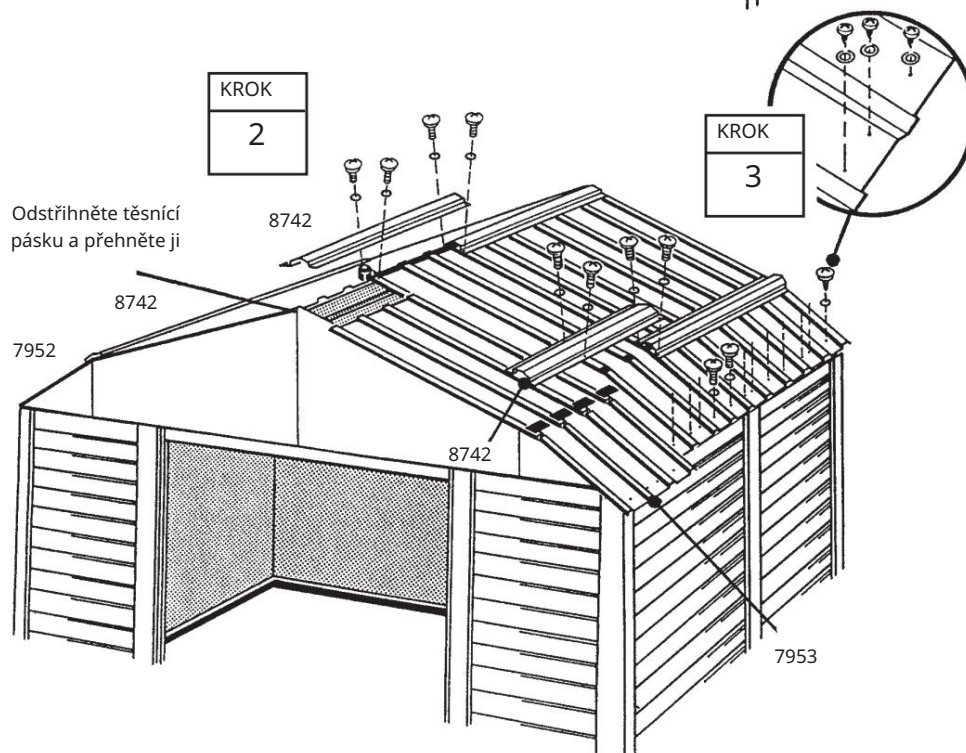
8742

7952

8742

7953

KROK
3



Krok 16

NW25

K tomu potřebujete následující díly Střešní okraj

8743 Boční okraj střechy (4)

1 Na každé straně budovy

boční hrana střechy se samořezáním. Nainstalujte šrouby přes každý přesah panelu na spodní straně střešních panelů.

OZNÁMENÍ

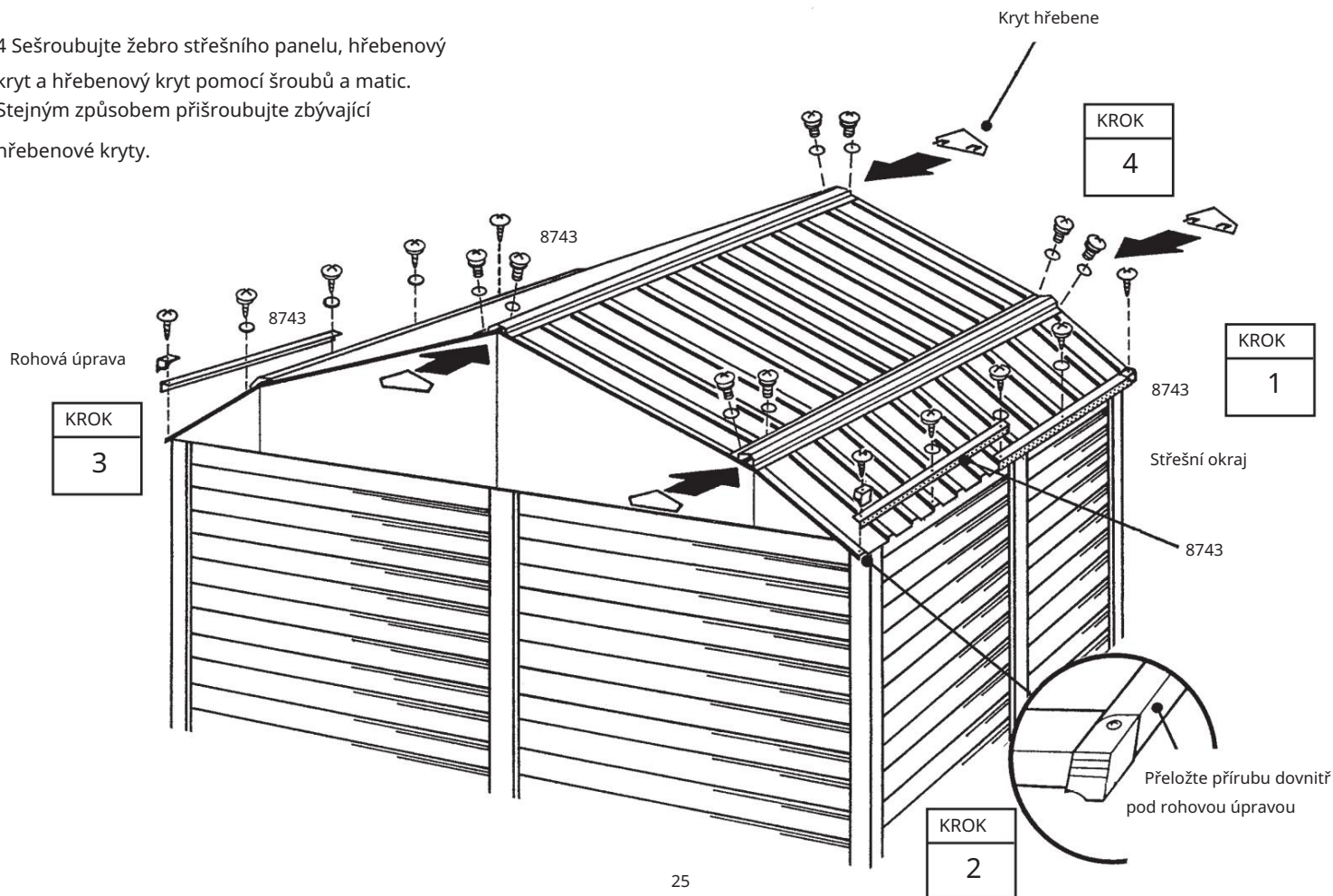
Oba kryty jsou k přesahu připevněny jedním šroubem.

2 Palcem a ukazováčkem

Nyní ohněte spodní přírubu okraje střechy v rohu dovnitř tak, aby konec pravého a levého rohu zapadl do pravého a levého rohu.

3 Roh končí samořezáním. Připevněte šroub k okraji střechy.

4 Sešroubujte žebro střešního panelu, hřebenový kryt a hřebenový kryt pomocí šroubů a matic. Stejným způsobem přišroubujte zbývající hřebenové kryty.



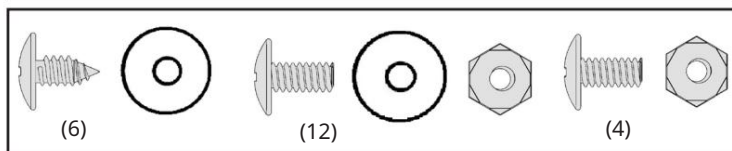
Krok 17

D30ctr-GE

K tomu potřebujete následující díly

Montáž dveří

3719 střední výztuha dveří (2)
 10475 pravé a levé dveře (2)
 10497 horizontální Výztuha dveří
 (4) 6278 svislá. Výztuha dveří (2)



Kroky popisují montáž pravých dveří. Při montáži levých dveří postupujte stejným způsobem.

Postupujte následovně:

1 Připevněte středovou výztuhu dveří a rukojeť ke dveřím pomocí šroubu podle obrázku. Šroub ještě neutahujte.

2 Vyklopte střední výztuhu dveří až k otvoru uprostřed dveří a zašroubujte šroub.

3 Přidržte svislou výztuhu dveří proti středu vnitřního povrchu dveří a otočením šroubu zajistěte výztuhu vertikálních dveří a středovou výztuhu dveří.

Upevněte s dvířky nad a pod střední spoj pomocí 2 šroubů.

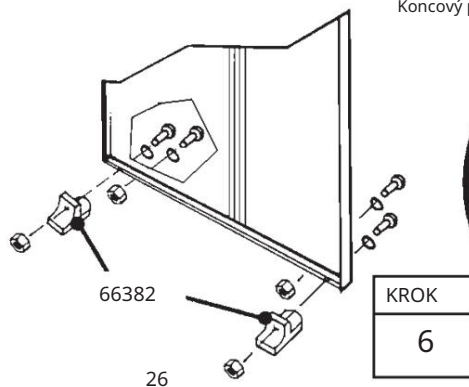
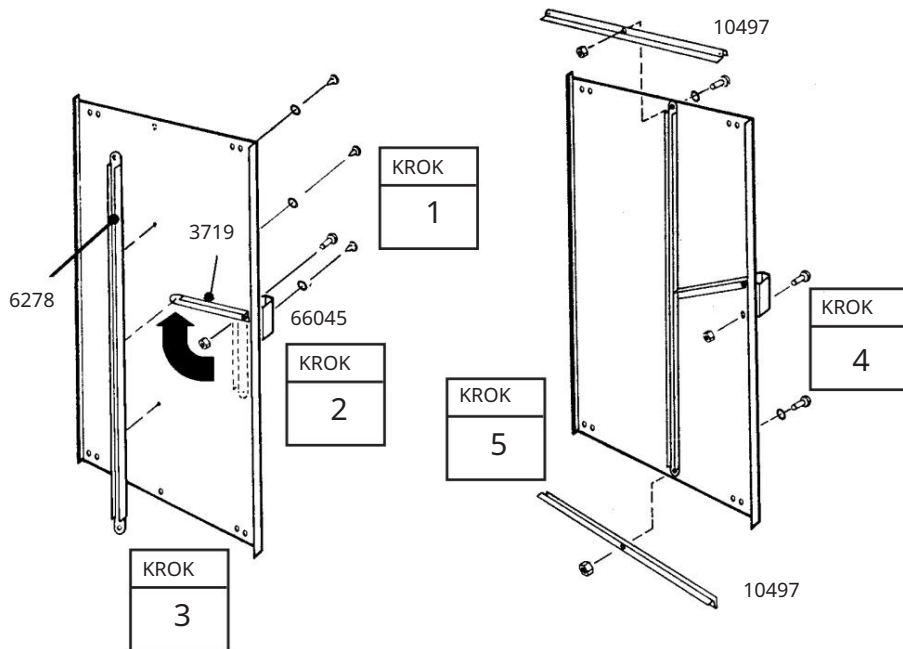
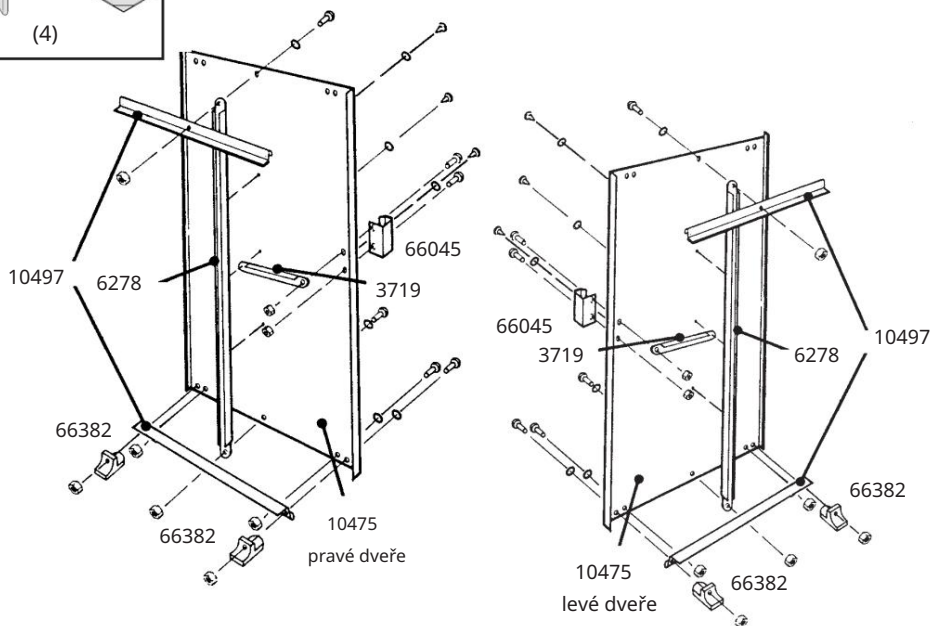
4 Zašroubujte druhý šroub do kliky dveří a utáhněte oba šrouby.

5 Horizontální výztuha dveří

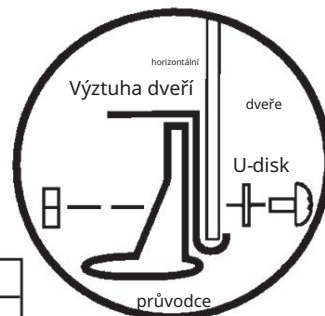
Umístěte na horní a spodní okraj a upevněte 1 šroubem uprostřed.

6 Připevněte spodní vodítka dvířek a šrouby podle obrázku.

7 kroků 1 až 6 pro levé dveře opakovat.



Koncový pohled

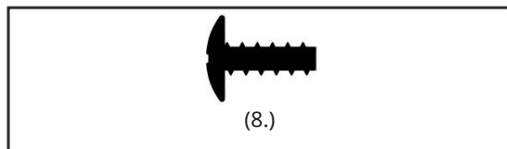


Krok 18

A31ctr-GE

K tomu potřebujete následující díly Montáž a seřízení dveří

skupina pravých dveří (1)
skupina levých dveří (1)



1 Zevnitř budovy umístěte spodní část skupiny pravých dveří (levou, pokud jste uvnitř budovy) do kolejnice předních dveří za zárubní dveří.

2 Umístěte horní část dvířek tak, aby otvory ve dvířkách byly zarovnaný s otvory v kluzácích dvířek.

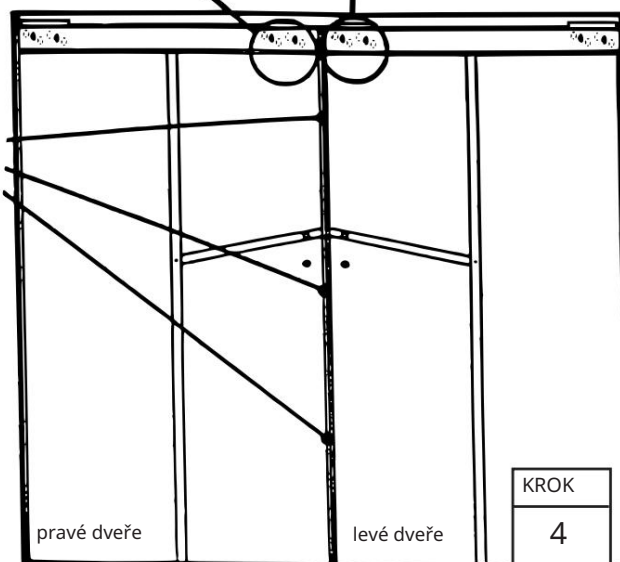
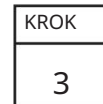
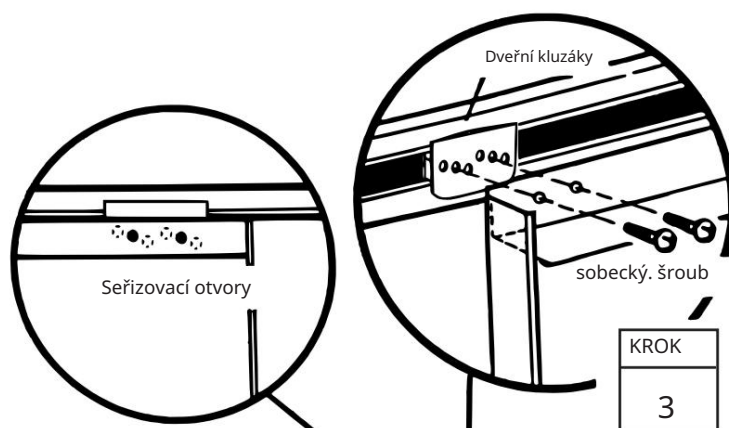
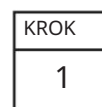
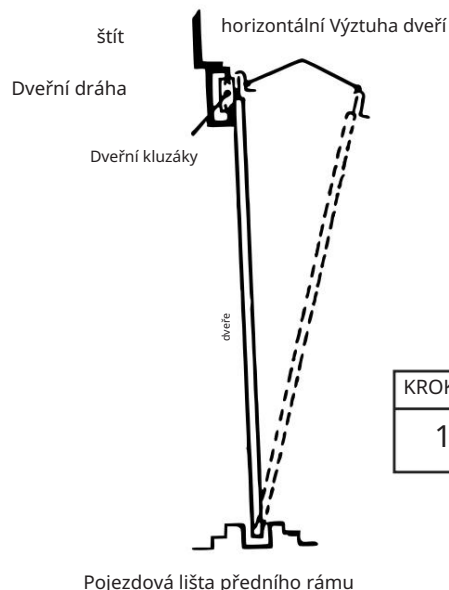
3 Připevněte dveře ke dveřním kluzákům pomocí dvou šroubů (díl č. 65900) na každý kluzák dveří.

OZNÁMENÍ

Dveře můžete nastavit pomocí otvorů ve dveřních kluzácích. Zašroubujte dveře do středových otvorů.

4 Opakujte kroky 1 až 3 pro levá dvířka.

Seřizovací otvory umožňují, aby se dveře vertikálně dotýkaly



WH109CCCL

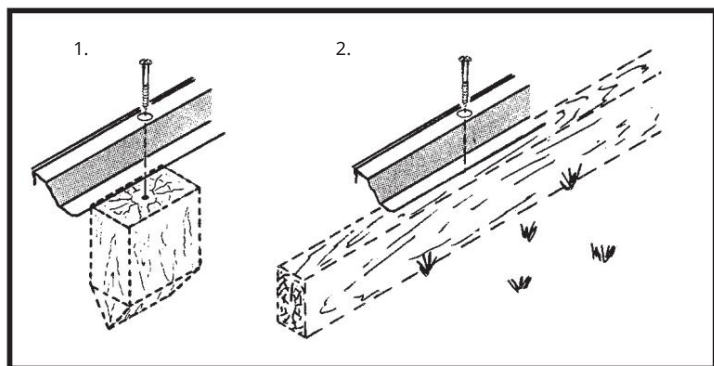
DQ28-GE

kotvení

Ukotvěte svou kůlnu hned.

Kotvení do dřeva/sloupků:

Použijte vruty do dřeva 1/4" (6 mm). Rámy mají otvory 1/4" (6 mm), které zajišťují správné ukotvení.



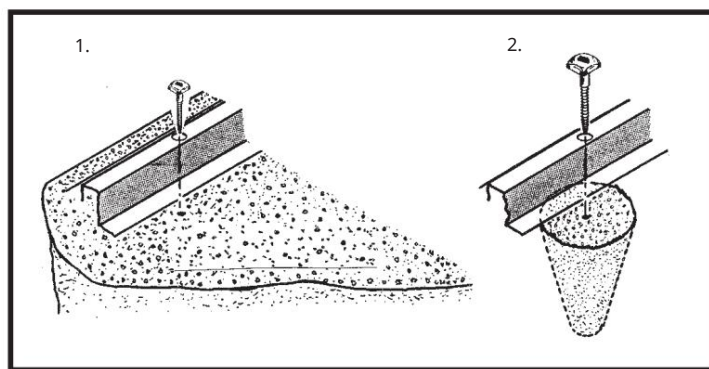
Kotvení do betonu:

1. Pro lité betonové základy, podlahy nebo pohledové betonové desky:

Použijte pražcový šroub 1/4" x 2" (6 mm x 51 mm).

2. Pro betonový kotevní sloup, který bude zalit po montáži

kůlny: Použijte pražcový šroub 1/4" x 6" (6 mm x 152 mm).



NĚKTERÁ FAKTA O ROZU

Tvorba rzi je přirozený oxidační proces, ke kterému dochází, když je neošetřený kov vystaven vlhkosti. Problémová místa zahrnují otvory pro šrouby, nedokončené hrany nebo škrábance a rýhy v ochranném nátěru, ke kterým dochází při běžné montáži, manipulaci a používání.

Rozvíjení rzi lze zabránit nebo jej co nejrychleji zastavit, jakmile k němu dojde, identifikací těchto normálních zón náchylných ke korozi a provedením několika jednoduchých protiopatření.

1. Zabraňte poškrábání nebo poškrábání vnitřního a vnějšího povrchu.

2. Použijte všechny dodané podložky. Kromě ochrany proti vniknutí vody chrání podložky kov před poškrábáním šroubů.

3. Pravidelně odstraňujte nečistoty a listy ze střechy a kolem kůlny, které se hromadí a přitahuje vlhkost. Listy jsou škodlivé dvojnásob, protože při hnilobě uvolňují kyselinu.

4. Po vyčištění ihned ošetřete škrábance, rýhy a jakoukoli viditelnou rez dobrým lakem.