

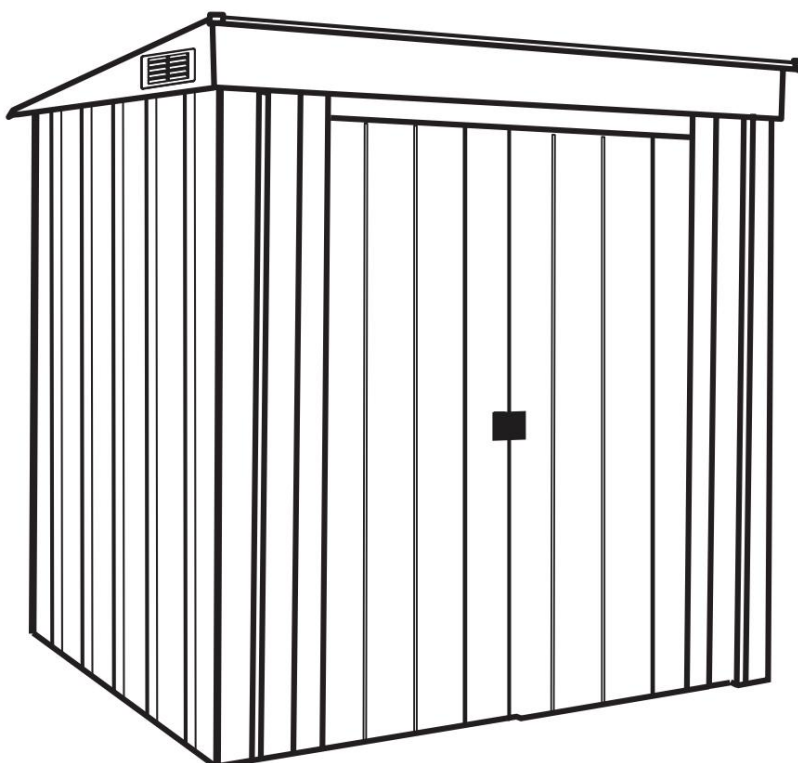
Plechový zahradní domek – Spacemaker 84

IV01a-GE



Model číslo. RPT84ONE

RPT84FGEU



728871020

Úložný prostor	28 čtverečních Ft. 172 Cu. Ft. 2,6 m ² 4,9 m ³
----------------	---

Pozor

ostré hrany *

Aby se snížilo riziko zranění, je nutné vždy nosit rukavice!

ROZMĚRY

†
Informace zaokrouhlené na nejbližší stopu

Přibližný Velikost	Úložný prostor	Vnější rozměry (okraj střechy k okraji střechy)			Vnitřní rozměry (zeď ke zdi)			Otevírání dveří	
		Šířka	hloubka	Výška	Šířka	hloubka	Výška	Šířka	výška
8' x 4'	97 1/2" x 45 1/4"	100"	47"	77"	94 3/4"	42 1/2"	75 13/16"	43 1/2"	69 1/4"
2,4 m x 1,2 m	247,7 cm x 114,9 cm	254,0 cm	119,4 cm	195,6 cm	240,7 cm	108,0 cm	192,6 cm	110,5 cm	175,9 cm

* Podrobné bezpečnostní informace uvnitř.

Upozornění: jedná se o automatický překlád

NEŽ ZAČNETE

HS02b-GE

MONTÁŽNÍ NÁVOD

Než začnete s montáží, přečtěte si pozorně tento montážní návod.

Montáž je snadná. Postupujte podle těchto montážních pokynů krok za krokem.

NEBEZPEČÍ

JEDNOTKA BY MĚLA BÝT, POKUD JE TO MOŽNÉ, UMÍSTĚNA NA MÍSTĚ CHRÁNĚNÉ PŘED VĚTREM A NE V bouřkovém počasí. JE NEBEZPEČNÉ NECHAT ČÁSTEČNĚ MONTOVANÝ DŮM STÁT.

Při správné instalaci tato kůlna odolá silnému větru. Výrobce nepřebírá žádnou odpovědnost za škody způsobené neopatrnou montáží nebo vyšší mocí.

DŮM SE ZAŘÍZENÍM MUSÍ BÝT PEVNĚ KOTVENI.

, ABY SE ZABRÁNILO POŠKOZENÍ VĚTREM

SEZNAM DÍLŮ A BOM

Všechny díly jsou očíslovány. Před zahájením montáže zkontrolujte, zda jsou k dispozici všechny díly, pomocí seznamu dílů.

Každá krabice prochází kontrolou kvality, než je zapečetěna. Může se však stát, že část chybí. Poté prosím uveďte číslo dílu.

Okamžitě vám zdarma zašleme náhradní.

PLÁNOVAT DOPŘEDU

KA03

NEŽ ZAČNETE MONTOVAT

Vyberte si den suchý a pokud možno klidný. Zahajte montáž včas. Nenechávejte nedokončený dům stát přes noc.

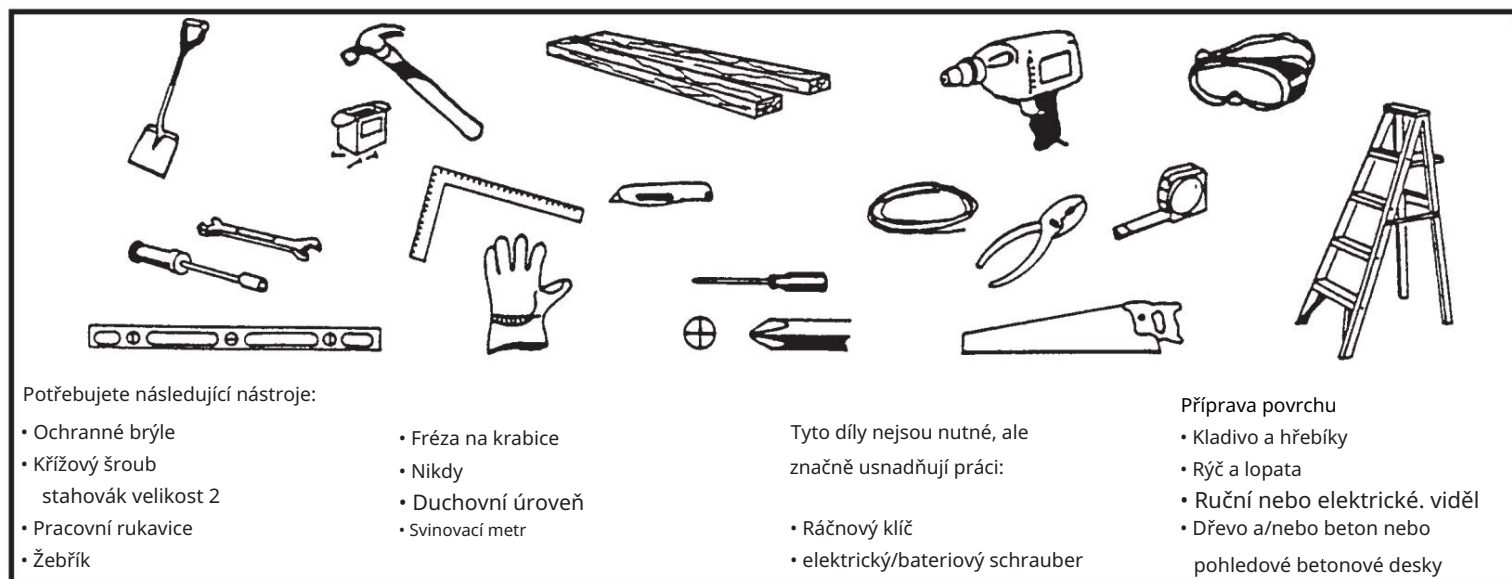
POZOR na vlhkém nebo blátivém povrchu.

Postavte dům ve dvou nebo více lidech, protože s týmovou prací je vše jednodušší.

NÁSTROJE A MATERIÁLY

Přístřešek na nářadí musí být postaven na pevném a rovném povrchu. Doporučujeme podklad z betonu, pohledových betonových tvárnic nebo dřeva.

Než se pustíte do montáže, zkontrolujte, zda máte připravené nářadí a materiál na základnu.

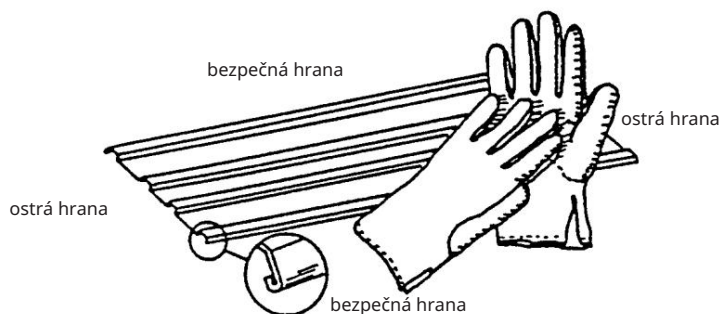


Než začnete montovat kůlnu na nářadí, musí být dokončen základ. Bez ohledu na to, jaký typ základny zvolíte, základna musí být pevná, rovná a čtvercová.

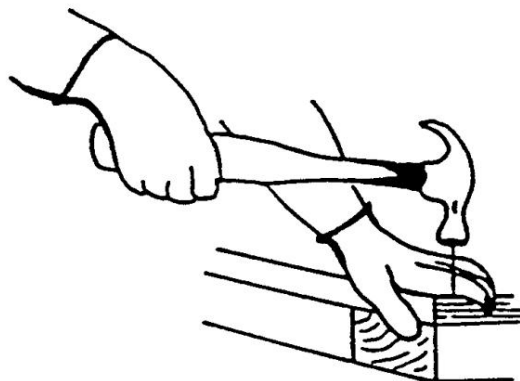
BEZPEČNOSTNÍ INSTRUKCE

KA04

- Používejte pracovní rukavice. Některé části mohou mít ostré hrany.



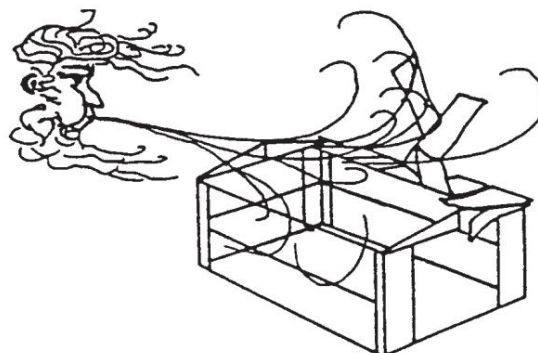
- Při používání elektrického nářadí buďte obzvláště opatrní.



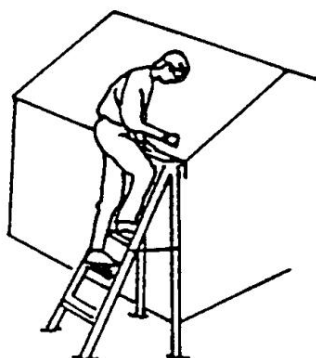
- Udržujte děti a domácí zvířata mimo místo montáže.



- Nepokoušejte se postavit kůlnu na nářadí, pokud některé díly chybí. Částečně postavený dům může poškodit i slabý vítr.



- Při použití žebříku se ujistěte, že je zcela otevřený a zajištěný. Prosím, nepodpírejte se plnou vahou na střeše kůlny.



- Nemontujte kůlnu za větrného dne. Velké panely vypadají jako plachta. Jinak bude montáž nebezpečná a obtížnější.



ÚDRŽBA A PÉČE

KA05

STŘECHA

Udržujte střechu bez listí a sněhu. Vysoké zatížení střechy sněhem může kůlnu poškodit a učinit ji nebezpečnou. V oblastech, kde napadá velké množství sněhu a v zimních kůlnách na nářadí, které jsou zřídka nebo obtížně dostupné, doporučujeme dodatečně podepřít základ střechy hranoly.

DVEŘE

Udržujte kolejnice dveří čisté, aby se dveře snadno posouvaly. Horní lištu dveří každoročně ošetřete leštidlem na nábytek nebo silikonovým sprejem.

Vždy mějte dveře zavřené, aby nedošlo k poškození větrem.

POZNÁMKA Použijte

dodané těsnicí kroužky, abyste zabránili pronikání vlhkosti a poškrábání panelů šrouby při sešroubování.

Občas zkontrolujte, zda jsou všechny šrouby a matice stále utaženy. V případě potřeby je utáhněte.

VLHKOST Aby se zabránilo

pronikání vlhkosti do kůlny ze země, je vhodné umístit pod základ pevnou plastovou fólii, bez ohledu na to, jaký typ základu jste zvolili.

DALŠÍ TIPY

- Potažené části jsou označeny čísly inkoustu. Tyto stopy lze odstranit mýdlem a vodou.
- K hydroizolaci přístřešku lze použít silikon.

NIKDY NESKLADUJTE CHEMIKÁLIE DO VAŠEHO BAZÉNU V DOMU ZAŘÍZENÍ. HOŘLAVÉ A ŽÍRAVÉ MATERIÁLY MUSÍ BÝT SKLADOVÁNY VE VZDUCHOTĚSNÝCH, SCHVÁLENÝCH NÁDOBÁCH.

USCHOVEJTE MONTÁŽNÍ NÁVOD PRO PŘÍPAD, ŽE POTŘEBUJETE NÁHRADNÍ DÍLY.

základna

IY06-GE

Základna pro vaši kůlnu na nářadí

MOŽNOST 1: DŘEVĚNÁ ZÁKLADNA

Než začnete pracovat, připravte si materiály, které k tomu potřebujete:

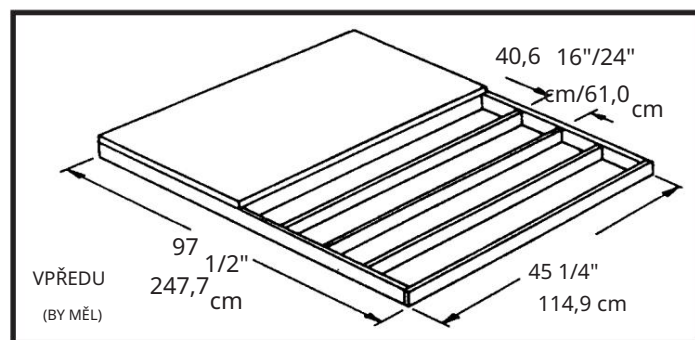
tlakově ošetřená hranatá dřeva vodotěsná překližka **POZNÁMKA:** Tlakově ošetřené dřevo by nemělo být používáno v místech, kde by mohlo přijít do kontaktu s vaší kůlnou. Tlakově ošetřené dřevo má vlastnosti, které vedou k urychlené korozi.

Pokud se tlakově ošetřené dřevo dostane do kontaktu s vaší kůlnou, vaše záruka bude neplatná.

pozinkované hřebíky Betonové bloky (volitelné)

Základ (podlaha) musí být absolutně čtvercový a rovný.

Postupujte podle výkresu.



POZNÁMKA: Základna je přibližně o 1,4 cm (9/16") na všech čtyřech stranách větší než rozměr základny boudy.

MOŽNOST 2: CEMENTOVÝ ZÁKLAD

ZÁKLADNA BY MĚLA BÝT ALESPŮŇ 10,2CM (4")
BÝT SILNÝ. MUSÍ BÝT NAPROSTO PLOCHÝ A ČERVATÝ.

Než začnete pracovat, připravte si materiály, které k tomu potřebujete:

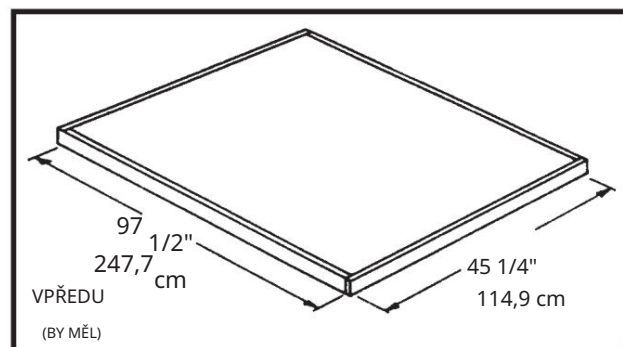
Hranaté dřevo (po vysušení odstranit)
Betonová plastová deska

Pro získání betonu správné pevnosti doporučujeme:

1 díl cementu, 3 díly hrubého písku, 2 1/2 díly čistého písku

Příprava podlahy/vytvoření podkladu.

1. Vykopejte obdélník hluboký přibližně 15,2 cm (6") (odstraňte trávu).
2. Naplňte hrubým pískem do výšky cca 10,2 cm (4") a udusejte.
3. Hrubý písek zakryjte pevným plastovým obalem.
4. Postavte dřevěný rám.
5. Nalijte beton. Betonová podlaha by měla mít tloušťku přibližně 10,2 cm (4").
Pozor: Povrch musí být absolutně hladký.



POZNÁMKA: Rozměry na výkresu jsou rozměry základny po odstranění dřevěného rámu.

kotvení

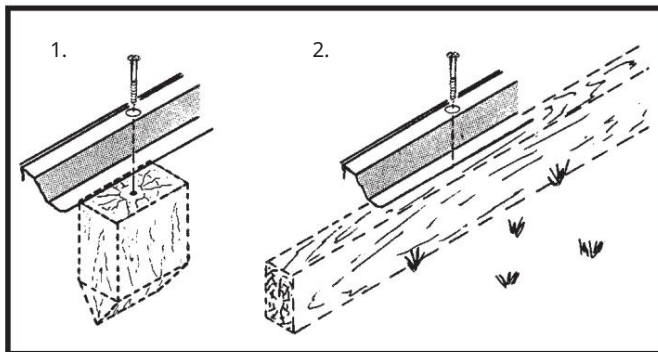
XA07-GE

Kotvení kůlny na nářadí

Je důležité, aby byl po sestavení kůlny ukotven celý podlahový rám. Doporučujeme jednu z níže uvedených metod:

Kotvení do dřeva/sloupků:

Použijte vruty do dřeva 1/4" (6 mm). Rámy mají otvory 1/4" (6 mm), které zajišťují správné ukotvení.

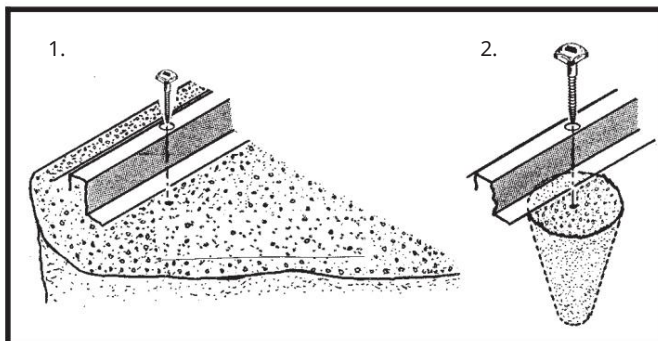


Kotvení do betonu:

1. Pro lité betonové základy, podlahy nebo pohledové betonové desky:

Použijte pražcový šroub 1/4" x 2" (6 mm x 51 mm).

2. Pro betonový kotevní sloup, který bude zalit po montáži kůlny: Použijte pražcový šroub 1/4" x 6" (6 mm x 152 mm).



TAŠKA NA PŘÍSLUŠENSTVÍ

IY08-GE

Vyjměte tyto šrouby ze sáčku na šrouby a umístěte je jako poslední

Montážní krok stranou



65103
#8-32 šestihorné
matice (62)



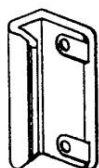
65900A
#10B x 1/2" (13mm) Černé
šrouby (8) (baleno se šrouby)



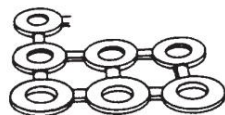
65923
#8-32 x 3/8" (10 mm)
šrouby (62)



65004
#8A x 5/16" (8 mm)
samořezný
šrouby (262)



66045
Klika dveří (2)



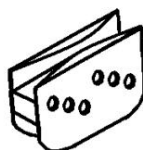
66646
Plastové U-podložky (235)
(6 x 40)



65109
#8-32 Žaludová matice
(6) (balena se šrouby)



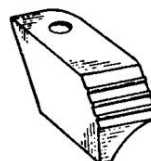
66775
Zástrčka (2)
(balena se šrouby)



66769
Tüglider (4)



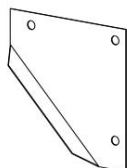
66382
spodní vedení dveří (4)



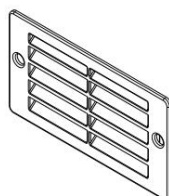
66183
Rohové
provedení (2 pravé a 2 levé)



8397
Rohová výztuha (4)



6481
Obchod (2)



66847
Větrací štít (2)



11241
Úhlový popruh (2)

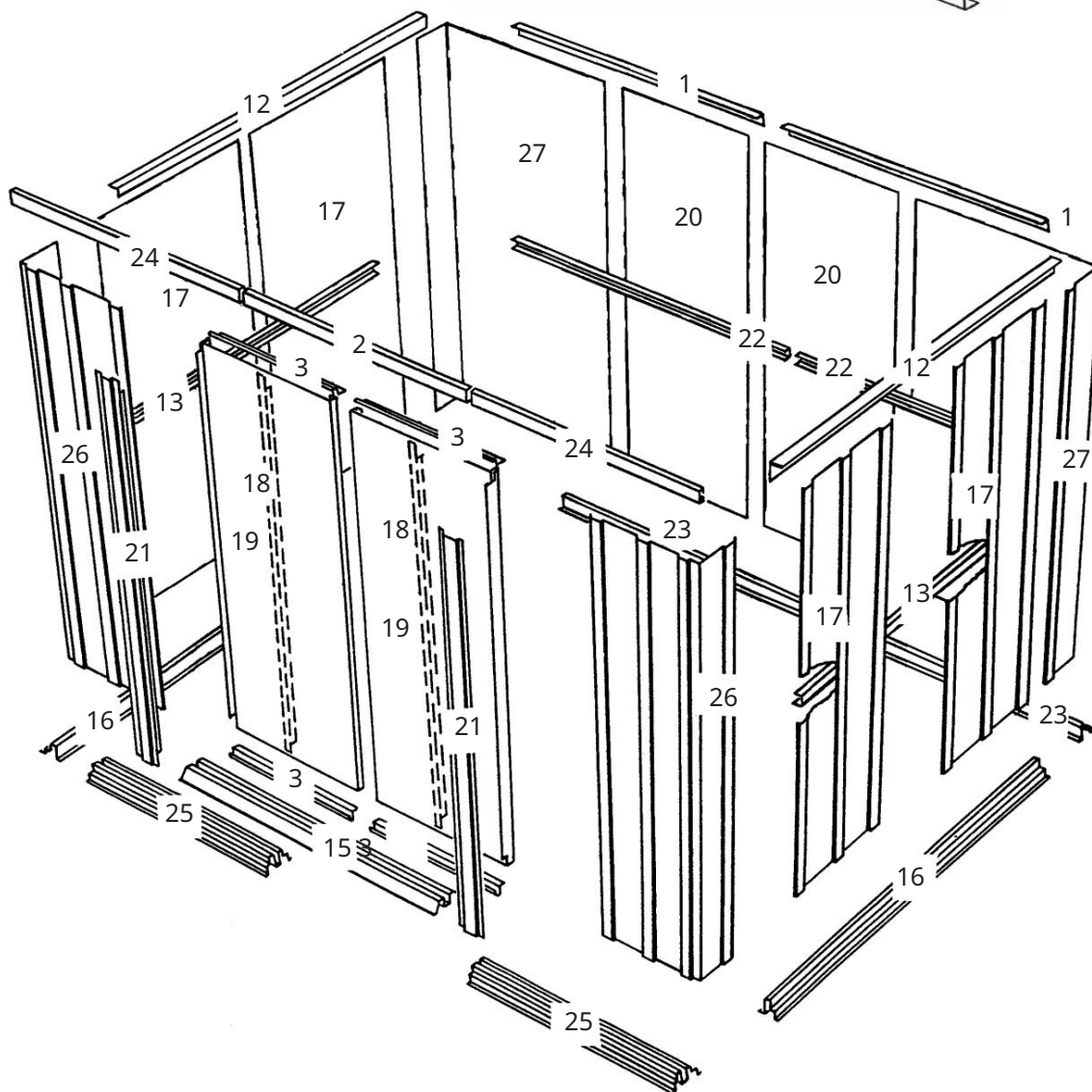
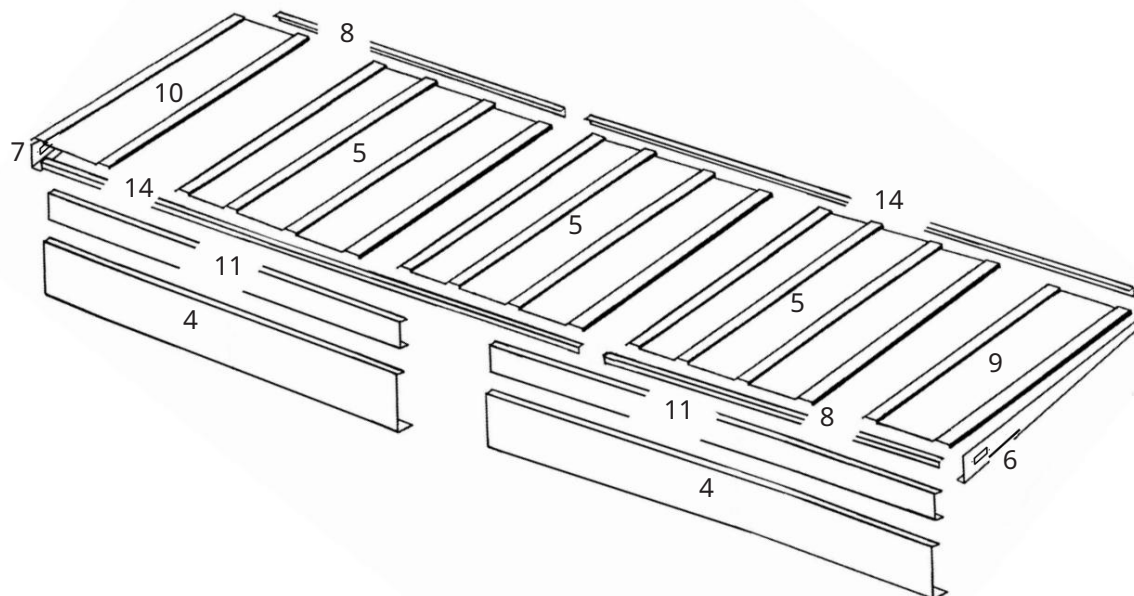
seznam dílů

IY09-GE

Abb. Ne.	Část	Označení č.	Kontrola čísla v Karton Liste	
1	10566 rám	zadní střechy	2	
2	6617	Konektor dveřní kolejnice	1	
	10498	Horizontální výztuha dveří	4	
3 4	10573	Přední rám	2	
	10557	Střešní plech	3	
5 6	11198	Štít vpravo	1	
7	80155	Štít vlevo	1	
8	9316	Střešní ozdobná lišta vpravo	2	
9	10560	střešní panel pravý	1	
10	80013	Dachblech odkazy		
11		Střešní nosič 10570	1 2	
12	10564	Úhelník stěny, str	2	
13	10545	Ztužení stěny, str	2	
14	80017	Střešní ozdobná lišta vlevo	2	
15	8941	Rampa	1	
16	10544	Podlahový rám, str	2	
17	10836	Wandblech	4	
18		Vertikální výztuha dveří 6301	2	
19	10484	dveře, levé a pravé	2	
20	6155	Wandblech	2	
21	9371	Dveřní sloupek	2	
22	9924	Ztužení stěny, zadní	2	
23	9377	Podlahový rám, zadní	2	
24	9378	dveřní kolejnice	2	
25		Podlahový rám, přední 9379	2	
26	9383	Rohový sloupek, přední	2	
27	9387	Rohový sloupek, zadní	2	
28	67521	Randabdeckung	1	

MONTÁŽ PODLE ČÍSEL

IY10-GE



Krok 1

ABV11 ctr

K tomu potřebujete následující díly

Přemontáž Skupiny podlahových rámu

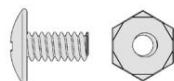
8941 Rampa (1)

9379 Podlahový rám, přední (2)

9377 Podlahový rám, zadní (2)

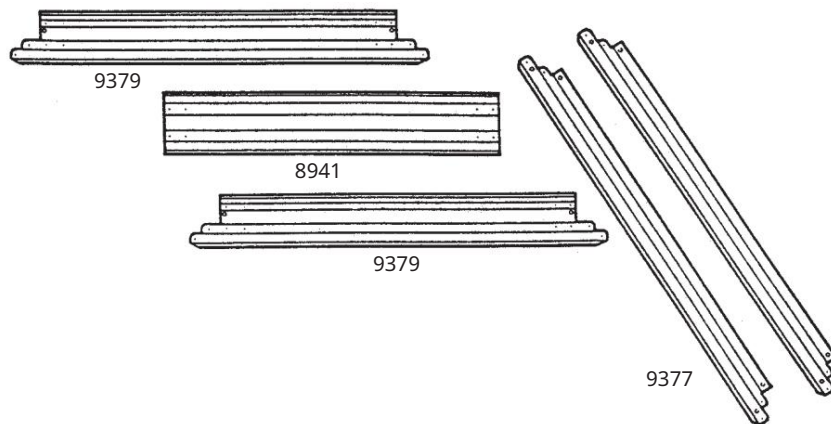


(8)

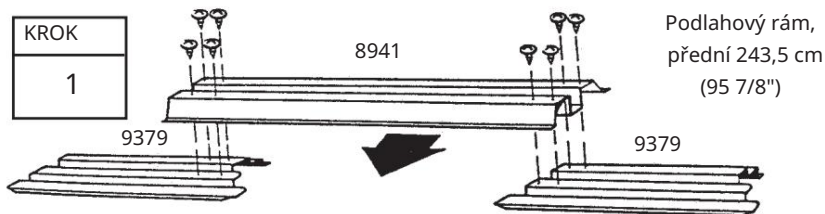


(5)

Přední podlahový rám se skládá ze tří kusů. Zadní podlahový rám se skládá ze dvou kusů. Otvory v dílech se zarovnají, když jsou díly umístěny na sebe se správnou projekcí. Obrázky ukazují správnou celkovou délku pro zadní a přední stranu. Postupujte následovně:

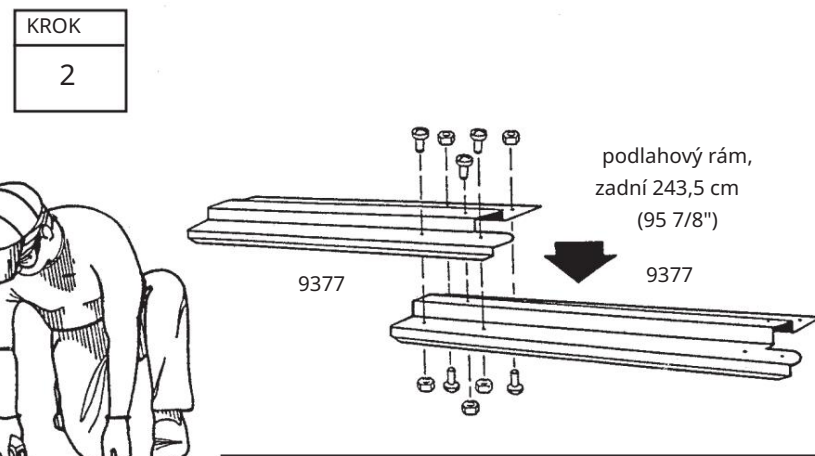


1 Položte přední části podlahového rámu podle obrázku. Vycentrujte rampu na dva přední podlahové rámy.

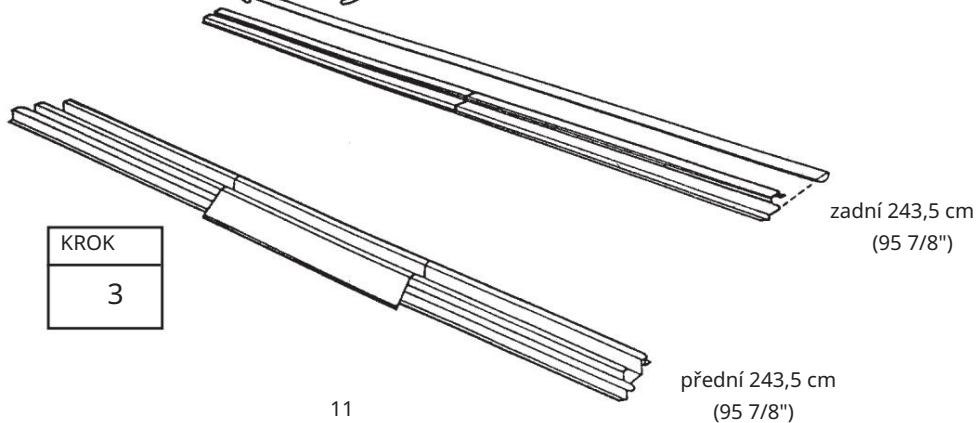


Spojte rámy pomocí 8 samořezných šroubů. šrouby.

2 Překryjte zadní podlahové rámy podle obrázku. Otvory v dílech se zarovnají, když jsou díly umístěny na sebe se správným přesahem. Obrázky ukazují správnou celkovou délku rámu zadní podlahy. Připojte rámy podle obrázku zašroubováním 5 šroubů do sady rámu.



3 Dvakrát zkontrolujte délky a mějte tyto kusy připravené pro pozdější použití.



krok 2

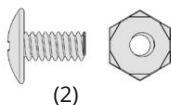
ABV12 ctr

K tomu potřebujete následující díly

Předmontáž Rámcové skupiny

10566 rám zadní střechy (2)

9924 Nástěnné vedení, zadní (2)

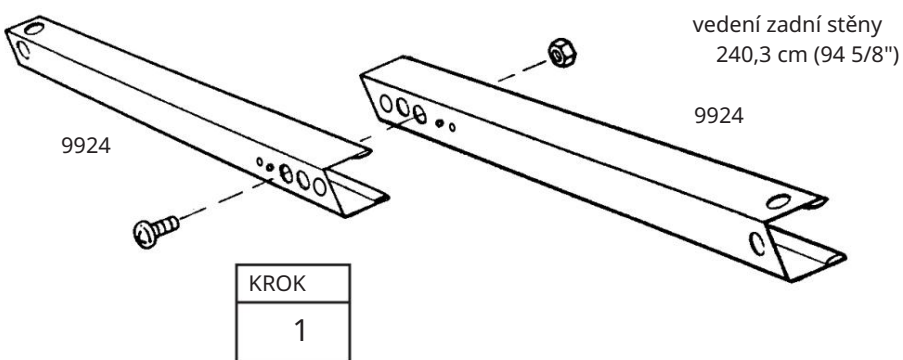


(2)

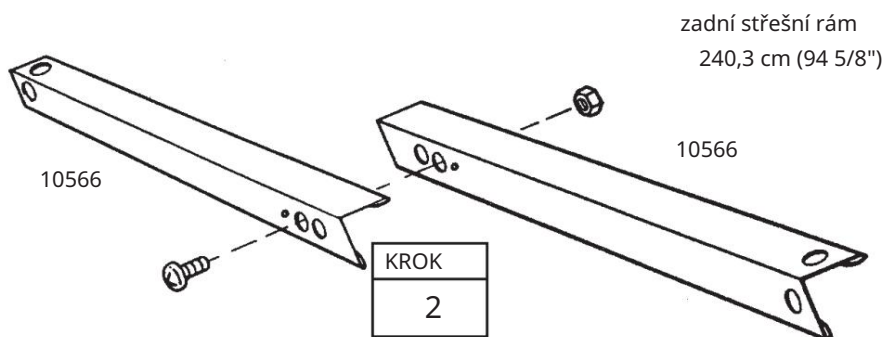
Díly pro hlavní rám vyztužují stěny. Tyto díly budou později namontovány uprostřed a na horní hraně zadní stěny.

Postupujte následovně:

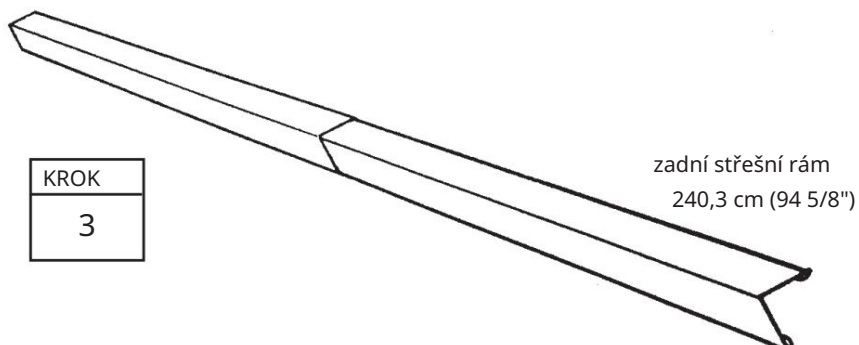
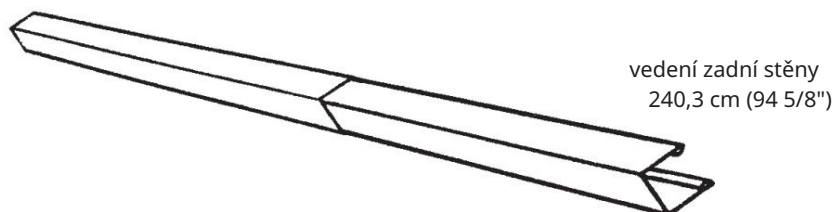
1 Překryjte vodící díly zadní stěny, jak je znázorněno na obrázku, a spojte dva díly šroubem ve středovém otvoru (pět otvorů zarovnáno).



2 Překryjte díly zadního střešního rámu podle obrázku a spojte je šroubem ve středovém otvoru.



3 Dvakrát zkontrolujte délky a mějte tyto kusy připravené pro pozdější použití.



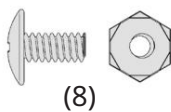
krok 3

ABV13 ctr

K tomu potřebujete následující díly

10570 střešní nosič (2)

Předmontáž střešních nosičů



(8)

Střešní panely budou později spočívat na střešních nosičích. Střešní nosič se skládá ze dvou součástí, které se uprostřed překrývají.

Tip: Ty jsou spojeny silovým **Tobě** způsobem.

Takže možná budete muset silně zatlačit, abyste je spojili.

1 Zasuňte konec jednoho střešního nosiče do druhého střešního nosiče tak, aby se šest otvorů v každém kusu srovnalo. Strojní šrouby ještě nezasunujte.

10570

10570

KROK

1

96 3/8"

244,8 cm



2 Připojte stlačený střešní nosič pomocí osmi šroubů.

KROK

2

3 Znovu zkontrolujte délku a tento kousek prozatím odložte.

10570

10570

96 3/8"

244,8 cm

Krok 4

ABV14 ctr

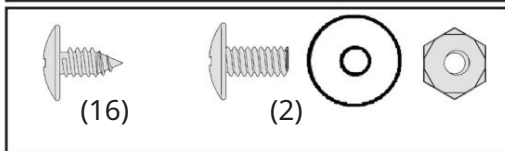
K tomu potřebujete následující díly Montáž dveřní kolejnice / předního panelu

6617 dveřní kolejnice

Konektor (1)

9378 dveřní kolejnice (2)

10573 Přední rám (2)



Pojzdová kolejnice dveří spolu s předním panelem podpírá posuvné dveře a zpevňuje přední stěnu. K tomu je třeba sestavit pět komponent.

1 Spojte poloviny dveřní kolejnice (pozinkované) pomocí spojky dveřní kolejnice

(lakované), jak je znázorněno.

2 Zašroubujte čtyři šrouby do plechu pouze zespod.

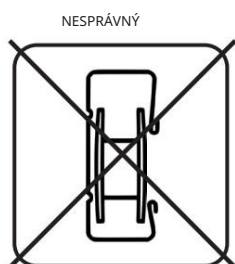
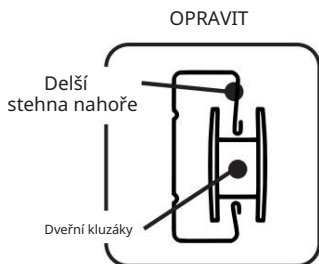
3 Připojte poloviny předního panelu (úzká drážka nahoře) pomocí této předmontované dveřní kolejnice (malé otvory nahoře) pomocí samořezných šroubů, jak je znázorněno.

4 Připojte překrývající se Oblast předního panelu se 2 strojními šrouby.

5 Vysuňte dveřní kluzáky Umístěte konec dveřní kolejnice na vodicí desky, jak je znázorněno na čelním pohledu.

6 Umístěte tuto část dočasně stranou.

KONEČNÝ POHLED



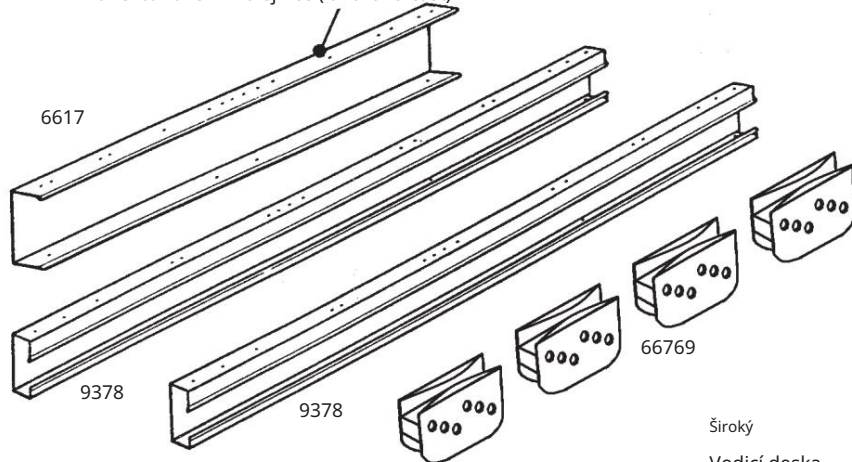
KROK
5



14

OZNÁMENÍ:

Konektor dveřní kolejnice (lakovaná část)



KROK
1

KROK
2

Široký

Vodicí deska
nahore

Úzký

Spodní vodicí deska

6617
Lakovaná část

94 5/8"
240,3 cm

delší
stehna nahoře

kratší
stehna níže

9378

KROK
4

KROK
3

9378

96 3/8"
244,8 cm

10573

Krok 5

IY15-GE

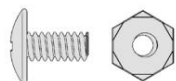
K tomu potřebujete následující díly

Podlahový rám

sestava přední podlahy (1)
strana 10544. Podlahový rám (2)
sestava zadní podlahy (1)
8397 rohová výztuž (4)



(24)



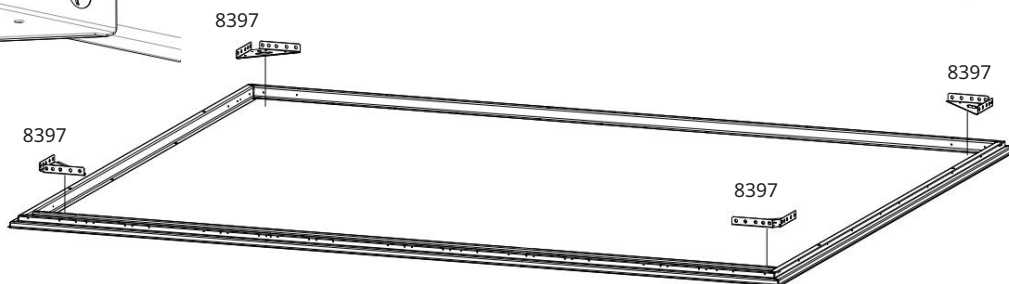
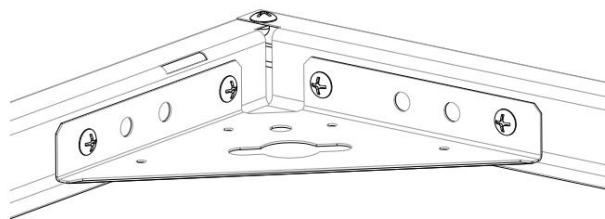
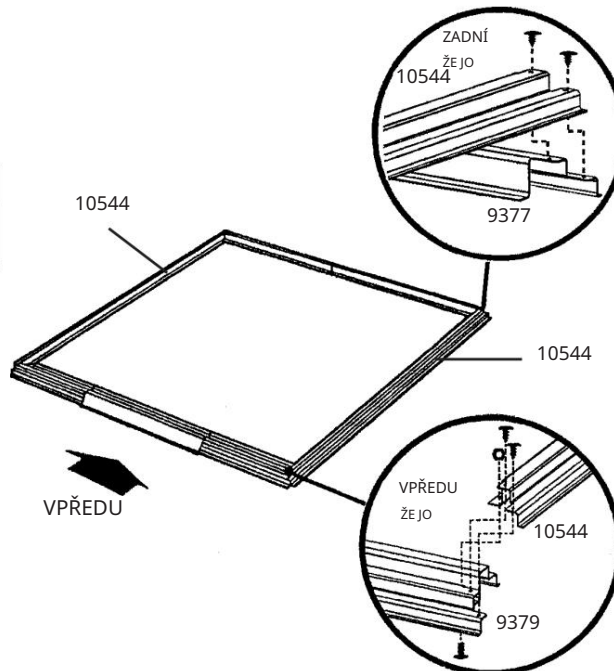
(2)

1 Položte předmontované díly podlahového rámu na základ.

Připevněte čtyři rohy podlahového rámu dvěma šrouby v každém rohu, jak je znázorněno na

obrázku. Do předních rohů zasuňte šrouby zespodu a zajistěte je maticemi nahoře.

2 Změřte podlahový rám diagonálně. Pokud jsou úhlopříčky stejné, je podlahový rám obdélníkový.

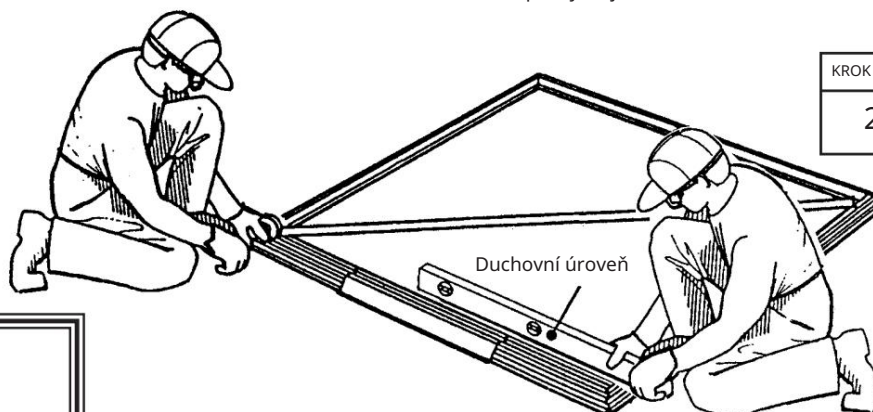


OZNÁMENÍ

V tuto chvíli nepřipevňujte podlahové rámy k základu.

Přístřešek na nářadí se kotví až po montáži.

Podlahový rám je obdélníkový, pokud jsou úhlopříčky stejné.



Základní rám musí být čtvercový a rovný, jinak nebudou otvory zarovnané.

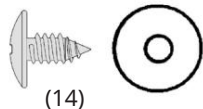
Krok 6

IY16-GE

K tomu potřebujete následující díly rohy

9383 rohový panel, přední (2)

9387 rohový panel, zadní (2)



(14)

DŮLEŽITÁ POZNÁMKA

Od tohoto bodu na montáži budete potřebovat hodiny a více než jednu osobu. V tomto okamžiku nepokračujte v montáži, pokud ten den není dostatek času na kompletní sestavení kůlny. Částečně smontovanou boudu může poškodit i slabý vítr.

Ke každému šroubu ve zdi potřebujete podložku.



OPRAVIT



NESPRÁVNÝ

1 Umístěte přední rohový panel na roh podlahového rámu podle obrázku. Nejširší část každého rohového panelu musí být umístěna podél přední části budovy. Připevněte rohový panel k podlahovému rámu třemi šrouby.

2 Umístěte zadní rohové panely do zadních rohů podle obrázku. Nejširší část každého zadního rohového panelu musí být umístěna podél zadní části budovy.

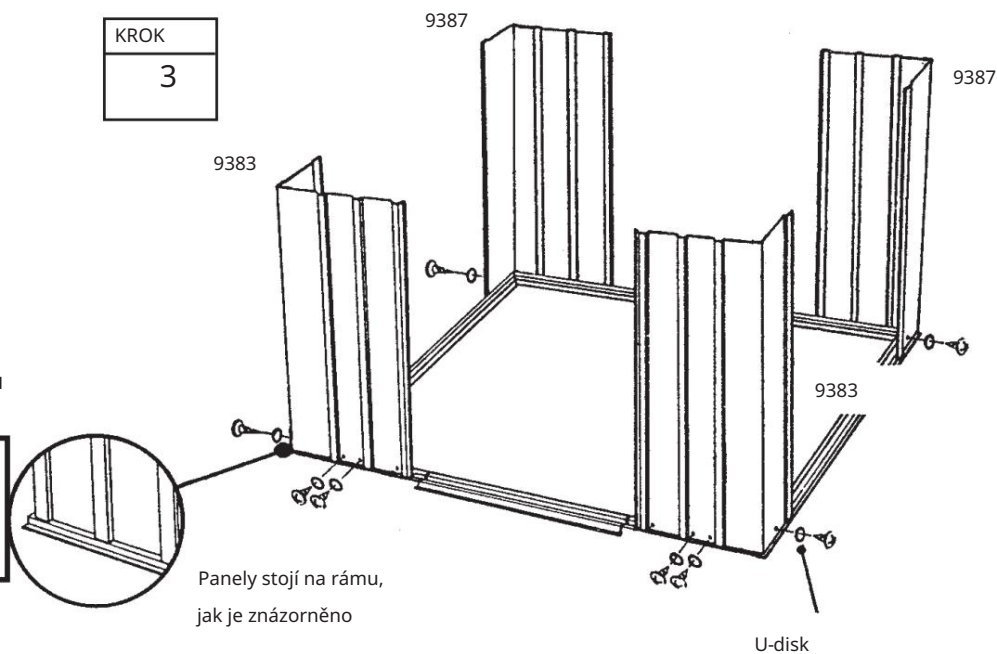
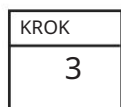
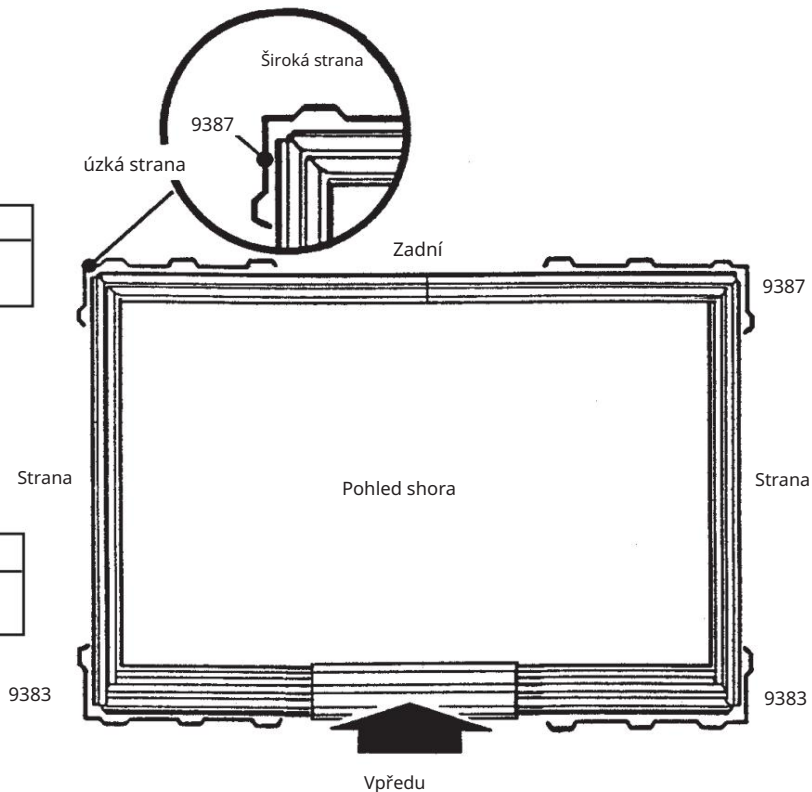
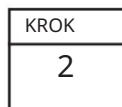
Upevněte rohové panely k podlahovému rámu pomocí čtyř šroubů.

OZNÁMENÍ

Buďte opatrní a ujistěte se, že panely jsou nainstalovány na správném místě, jak je znázorněno.

3 Než budete pokračovat, zkontrolujte čísla dílů na stěnových panelech.

Základní rám musí být čtvercový a rovný, jinak nebudou otvory zarovnané.



Krok 7

IY17-GE

K tomu potřebujete následující díly

Montáž vzpěry

Úhel zadní stěny (1)

Stěnová vzpěra, zadní (1)

10545 Ztužení stěny, strana (2)

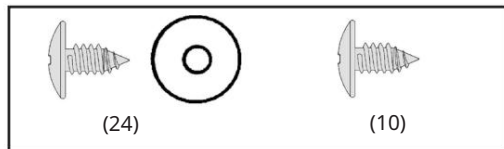
10564 Úhel stěny, strana (2)

Instalace dveřní kolejnice/předního panelu (1)

6481 Obchod (2)

11241 úhlový pás (2)

67521 Randabdeckung (1)



Výztužné díly dodávají bočním stěnám stabilitu a slouží k připevnění štítových dílů, které nesou střechu.

1 Přišroubujte držák zadní stěny na místo na vnitřní straně horního okraje zadní stěny pomocí šroubů do plechu.

2 Přišroubujte výztuhu zadní stěny k zadní stěně ve střední výšce pomocí samořezných šroubů.

OZNÁMENÍ

Horní ohyb bočních stěn musí směřovat ven.

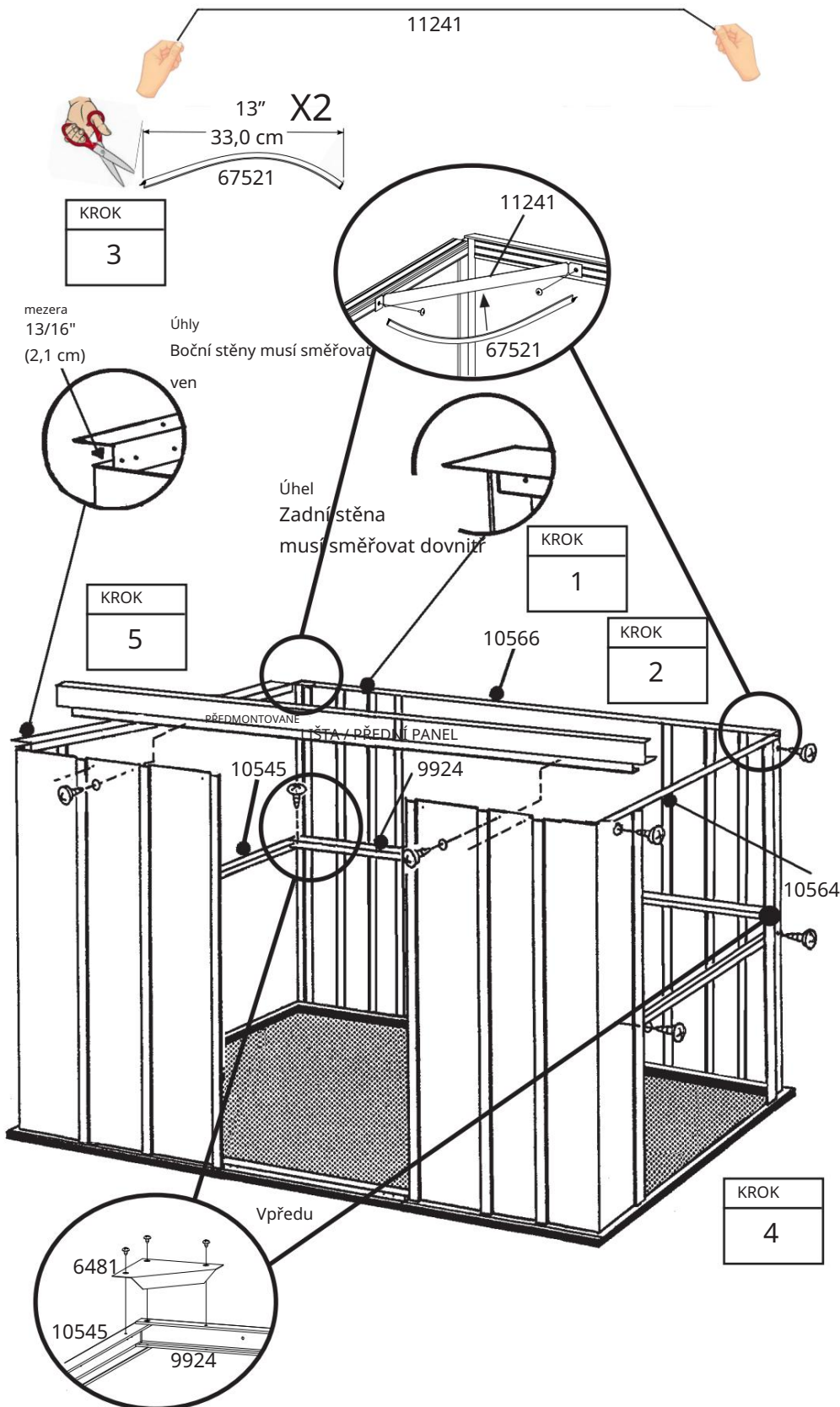
3 Přišroubujte úhelníky bočních stěn na místo pomocí šroubů do plechu na vnitřní straně horní hrany bočních stěn.

4 Přišroubujte výztuhy bočních stěn k bočním stěnám ve střední výšce pomocí samořezných šroubů.

Překrývající se oblasti v zadních rozích přišroubujte šrouby do plechu.

5 Přišroubujte předmontovanou kolejnici dveří / přední panel pomocí samořezných šroubů na horní hraně předních stěn.

Viz ilustrace.

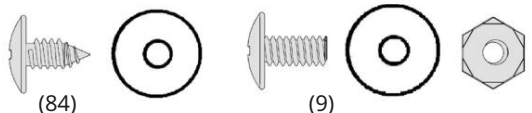


Krok 8

K tomu potřebujete následující díly
Montáž stěnových desek

6155 Wandblech (2)
10836 Wandblech (4)

IY18-GE



3 Nahoře a dole pevně přišroubujte stěnové panely samořeznými šrouby.

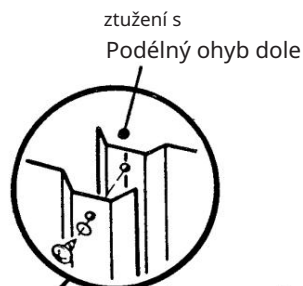
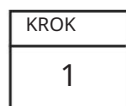
Stěnové desky mají dvě šířky.

Každý stěnový panel má na jedné straně výztuhu s podélným ohybem. Výztuha s podélným ohybem by měla ležet pod výztuhou dalšího stěnového panelu.

4 Přišroubujte nástěnné desky k nástěnné výztuži ve střední výšce pomocí samořezných šroubů. Připojte překrývající se výztuhy jako dřívě.

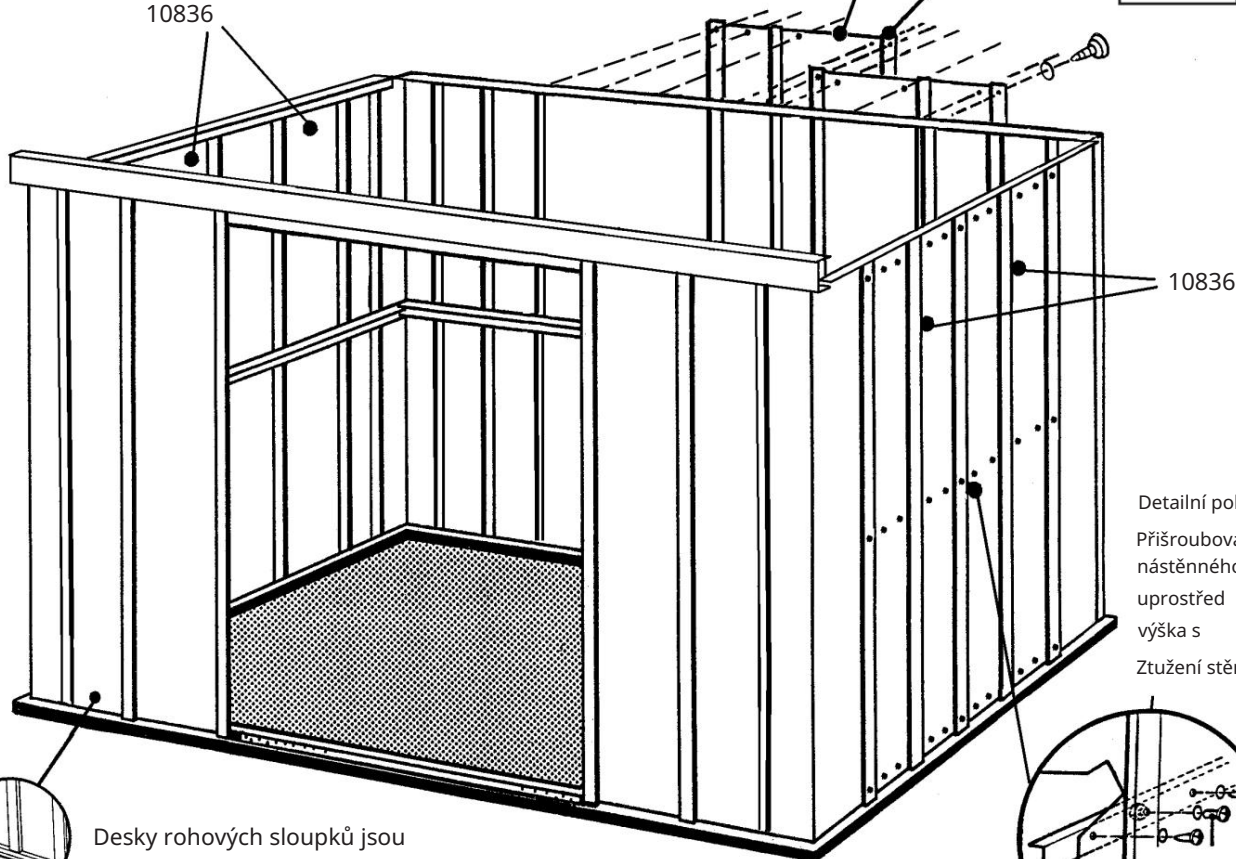
1 Vezměte všechny stěnové panely a položte je podél kůlny.

2 Ujistěte se, že máte v každé poloze správnou nástěnnou desku. Můžete to zkontrolovat překrytím stěnových panelů a kontrolou, zda jsou vyvrtané otvory zarovnané s otvory v rámu.



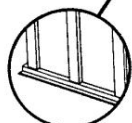
6155

10836

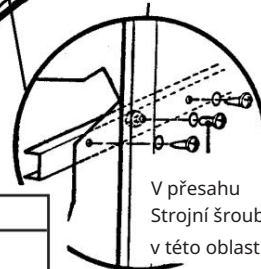


10836

Detailní pohled:
Přišroubování nástěnného listu uprostřed výška s Ztužení stěny



Desky rohových sloupků jsou na rámu, jak je znázorněno.

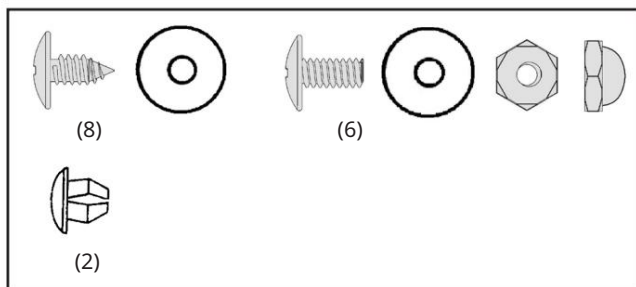


Krok 9

K tomu potřebujete následující díly
dveřní sloupek

9371 dveřní sloupky (2)

IY19-GE



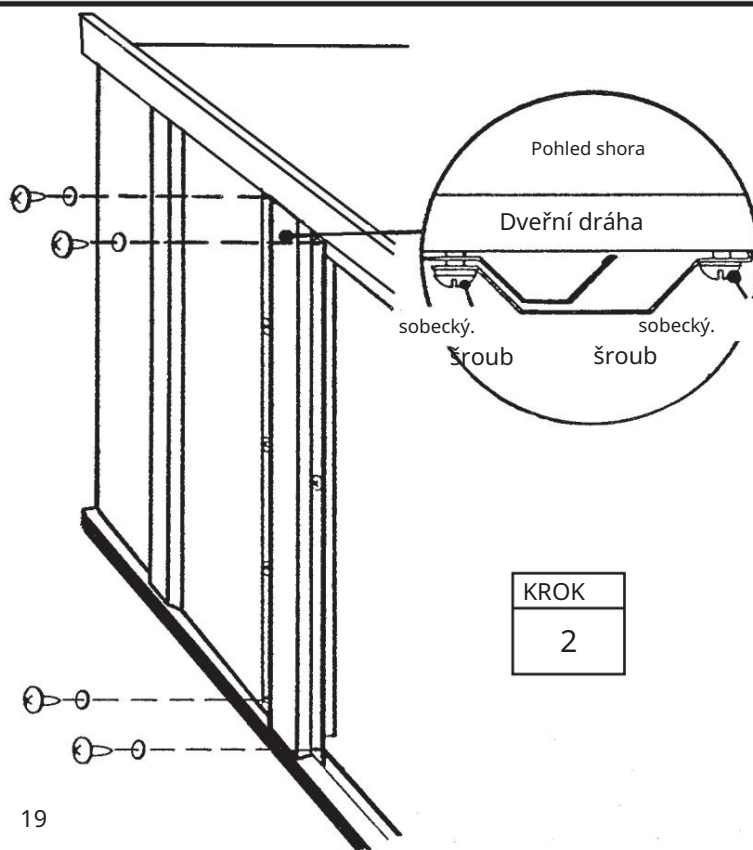
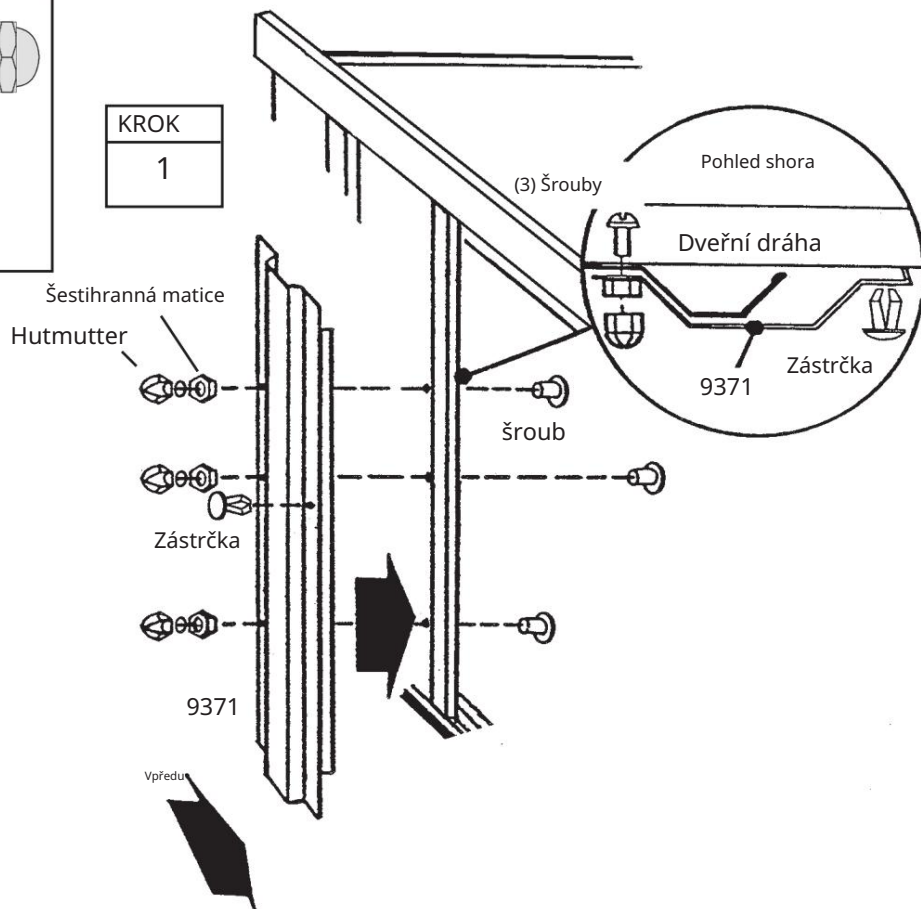
Dveřní sloupky zpevňují otevírání dveří a vypadají atraktivně.

Postupujte podle těchto kroků pro obě zárubně dveří.

1 Přišroubujte dveřní zárubeň k přednímu panelu pomocí tří šroubů, matic a převlečných matic podle obrázku. Zatlačte zátku do otvoru ve středu zárubně nejbližší otvoru dveří.

2 Zárubeň dveří nahoře se dvěma Našroubujte šrouby na kolejnici dveří. Poté stejným způsobem přišroubujte spodní část k rámu.

Opakujte kroky 1 a 2 pro další zárubeň dveří.

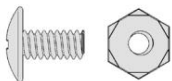


Krok 10

ABV20 ctr

K tomu potřebujete následující díly
střešní nosič

střešní nosič (1)

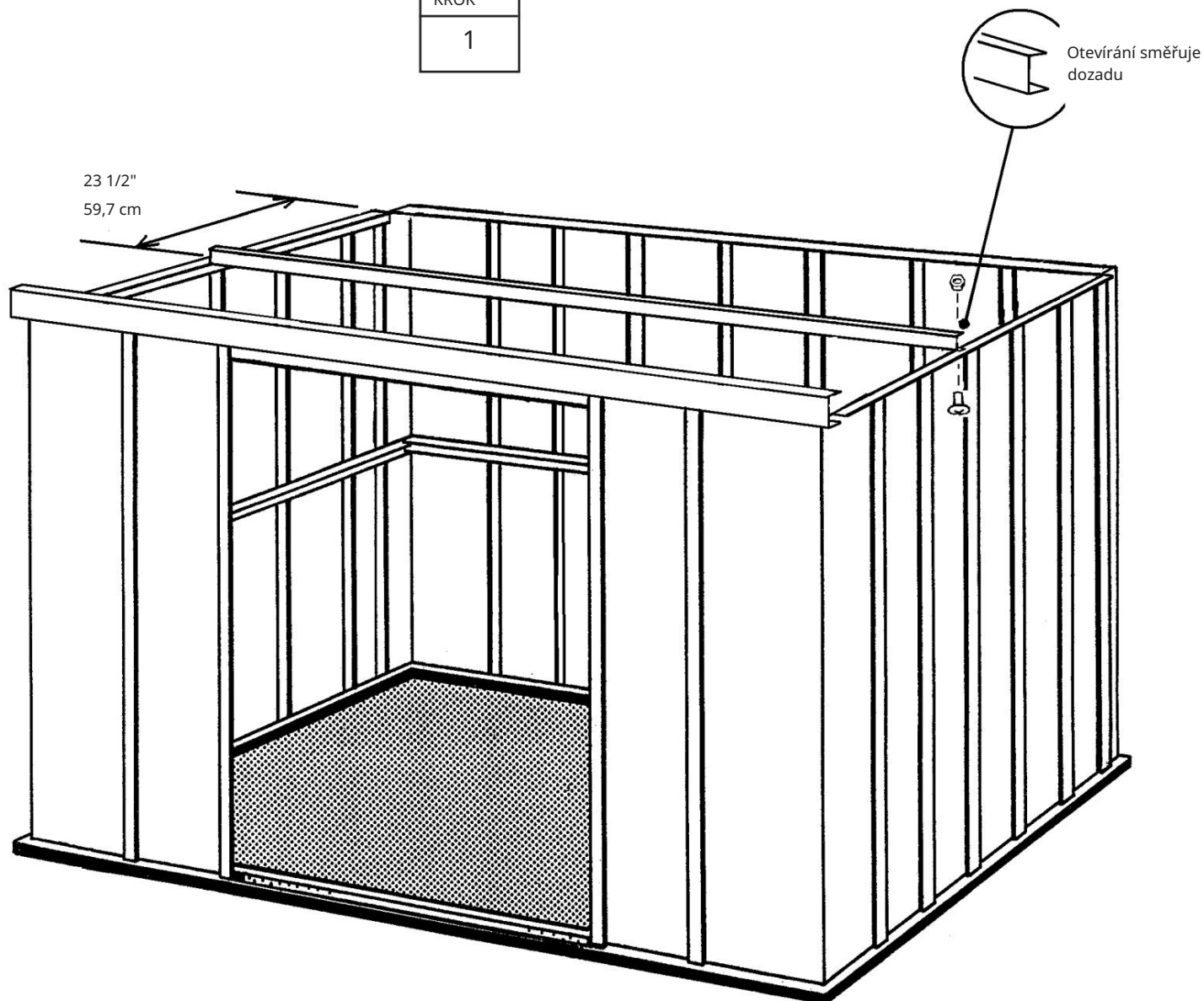


(2)

1 Níže uvedený rozměr
měří od okraje úhlu k přední části boudy.

Přišroubujte předmontovaný střešní nosič
(malé otvory směrem nahoru) k bočnímu
nástěnnému držáku pomocí šroubu.

KROK
1

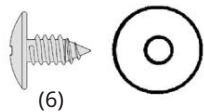


Krok 11

ABV21 ctr

K tomu potřebujete následující díly
Střešní panely vpravo/vlevo

10560 střešní panel pravý (1)
80013 Dachblech odkazy (1)



2 Umístěte pravou střešní plachtu na pravé straně a přišroubujte jej k přednímu panelu, střešnímu nosiči a držáku na zadní stěnu pomocí samořezných šroubů podle obrázku.

Nejlépeším způsobem instalace střešních panelů je použití schůdků.

Začněte pokládat střešní plechy na pravé straně přístřešku. Každý šroub na střeše potřebuje podložku.

3 Namontujte levý střešní panel 80013 vlevo v poloze zobrazené níže.

OZNÁMENÍ

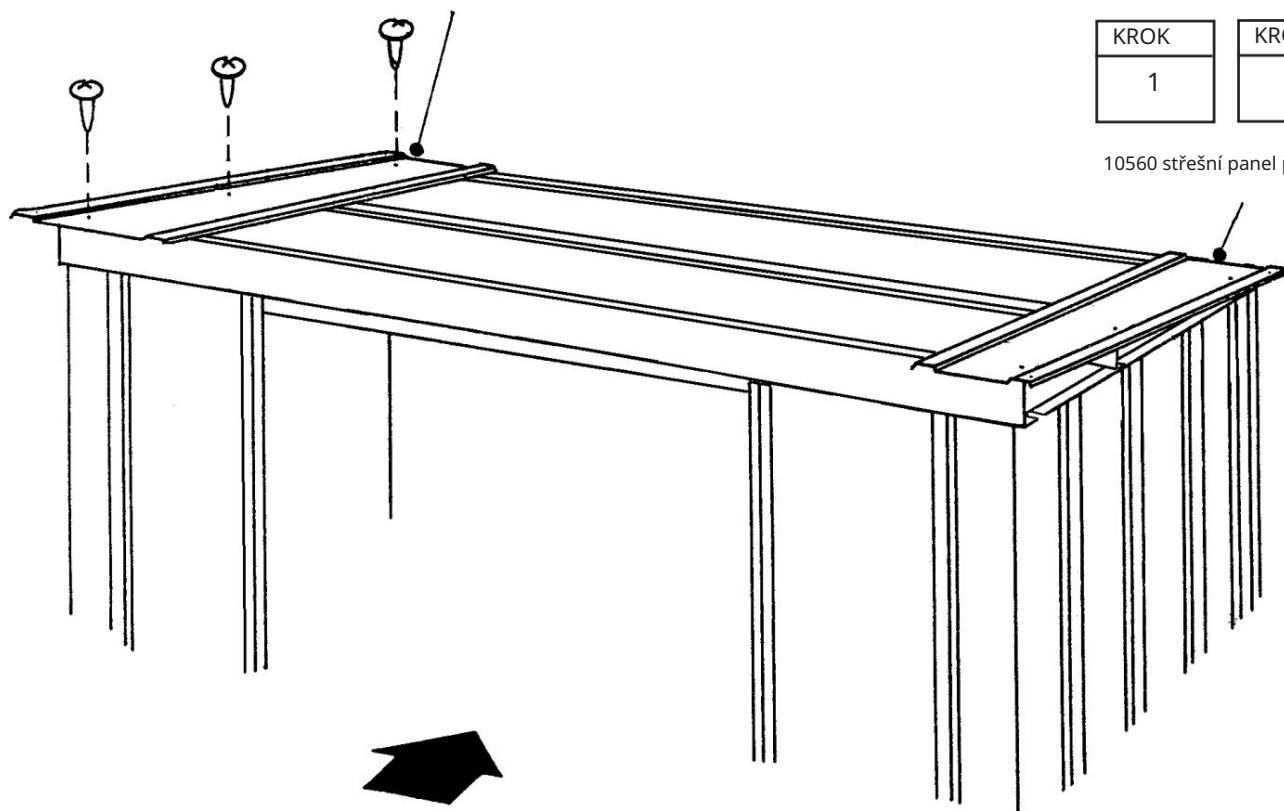
Změřte kůlnu znovu a proveďte úpravy, abyste zajistili, že kůlna je čtvercová a rovná. Střešní panely a otvory pak lépe sedí.

KROK

3

1 Najděte číslo dílu pravého střešního panelu 10560.

80013 Dachblech odkazy



KROK

1

KROK

2

10560 střešní panel pravý

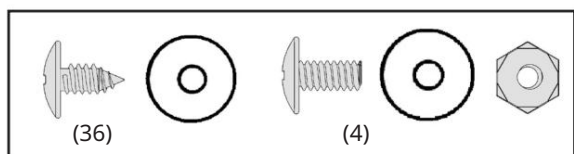
VPŘEDU

Krok 12

ABV22 ctr

K tomu potřebujete následující díly
střešní plech

10557 střešní plech (3)



1 Nainstalujte střešní panely 10557 do

zobrazených pozic.

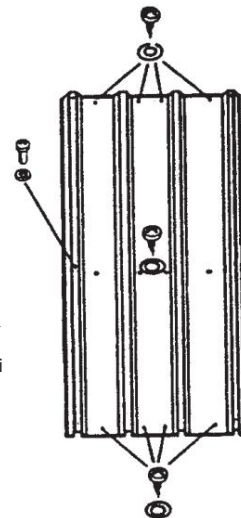
Spojte překrývající se výztuhy uprostřed pomocí
strojního šroubu.

OZNÁMENÍ

Tam, kde je to možné, široká výztuha
překrývá úzkou výztuhu podélným
ohybem v přilehlém střešním plechu.

Upevněte v oblasti přesahu
pomocí strojních šroubů

Šroubový spoj na
úhel zadní stěny

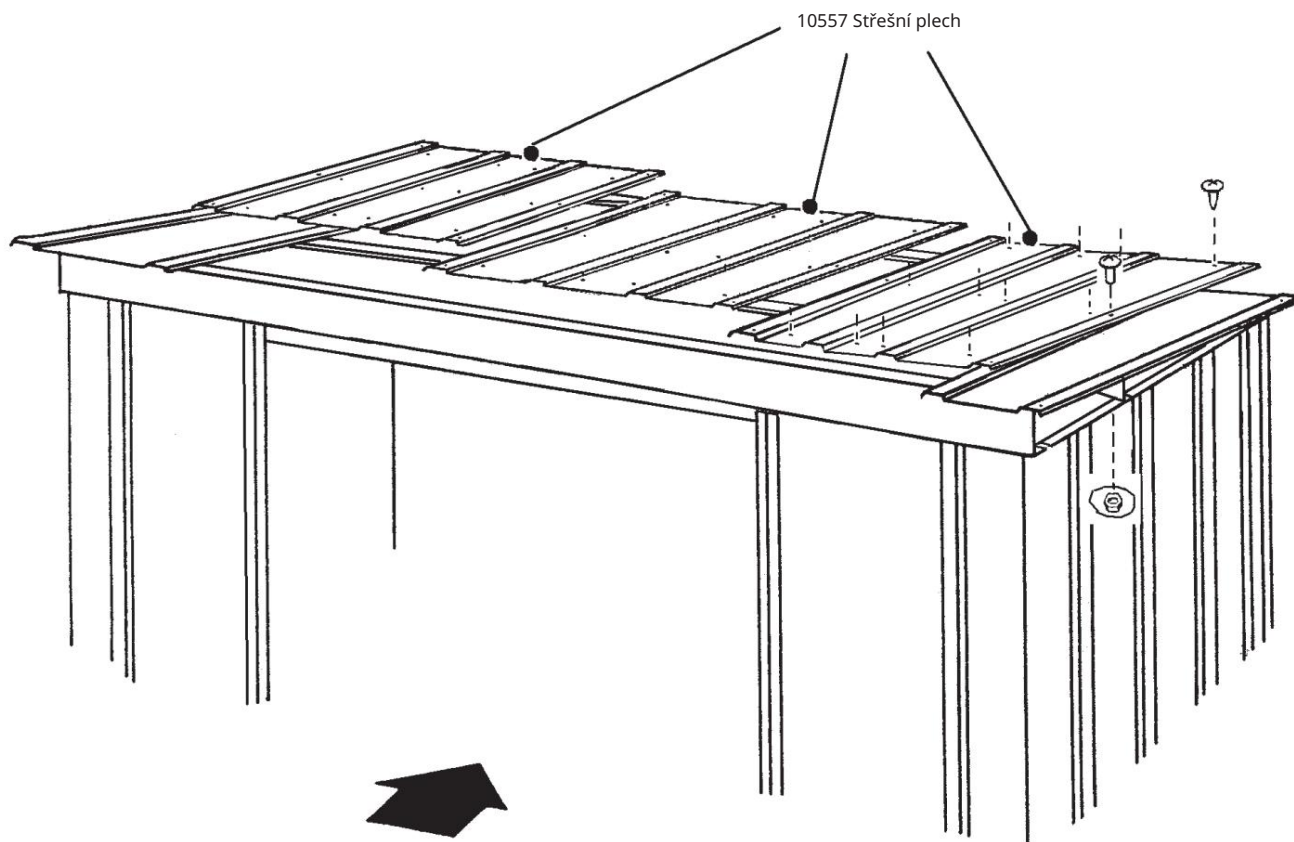


Šroubové připojení
ke střešnímu nosiči

Šroubové připojení na
předním panelu

KROK
1

10557 Střešní plech



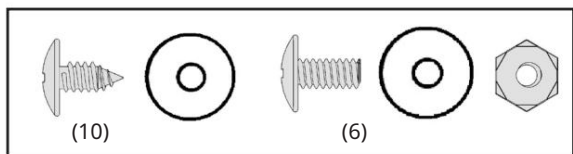
VPŘEDU

Krok 13

K tomu potřebujete následující díly
štit

11198 pravý štit (1)
80155 štit vlevo (1)

IY23-GE



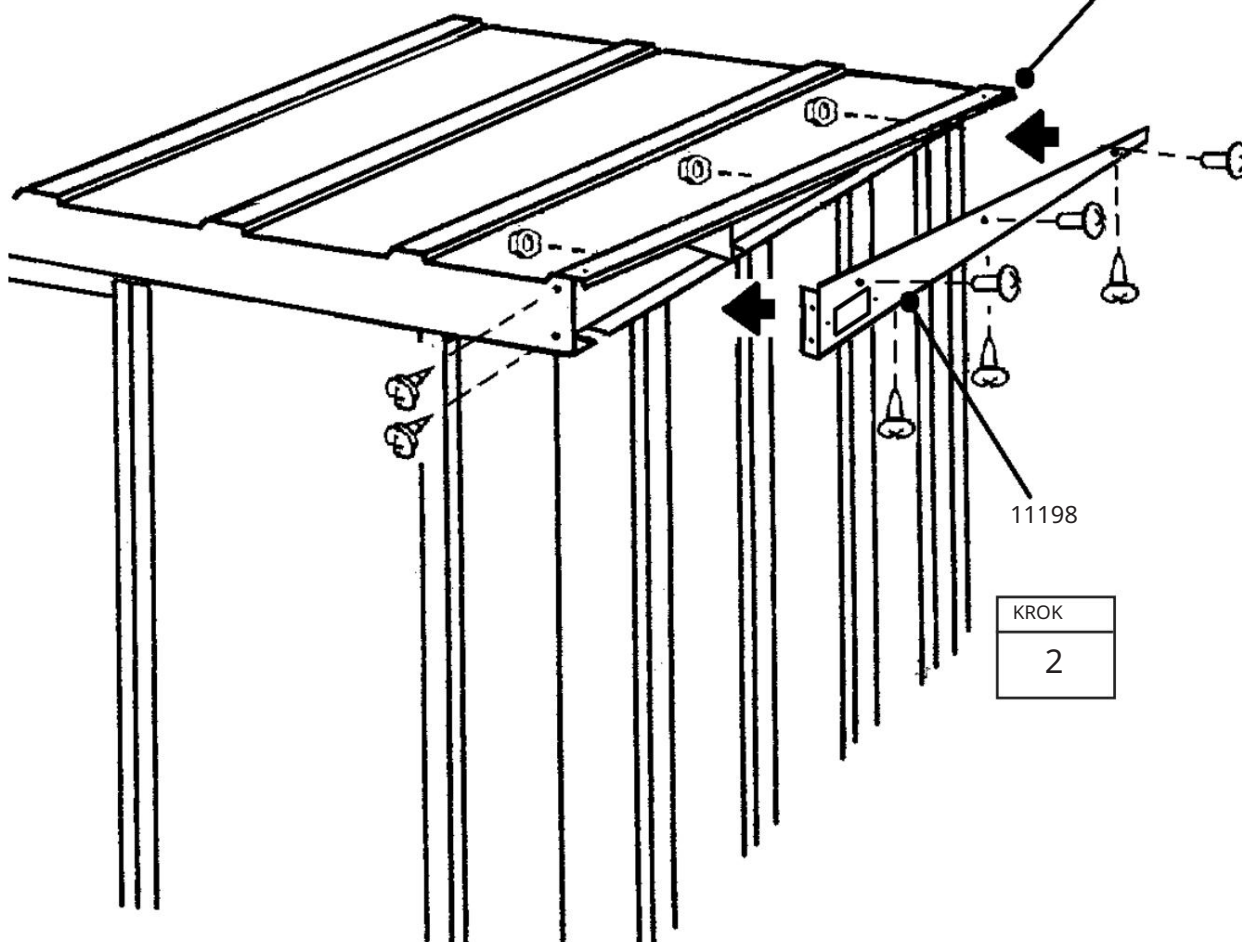
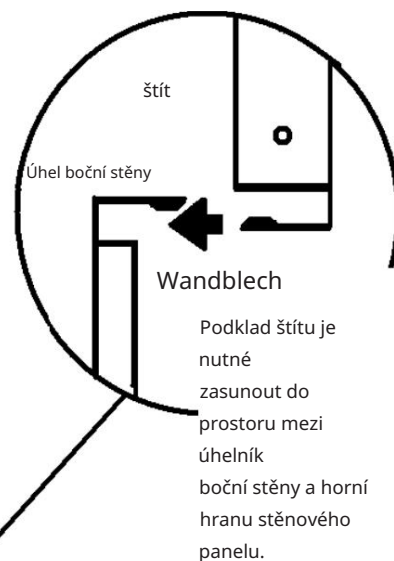
1 Připevněte pravý štit k pravé straně hotové střechy zasunutím horního okraje pod výztuhu pravého střešního panelu a posunutím spodního záhybu mezi záhyb úhelníku boční stěny a horní okraj stěnových panelů.

2 Přišroubujte střešní štit k pravému střešnímu panelu, úhlu boční stěny a k přednímu panelu, jak je znázorněno, pomocí šroubů do plechu a strojních šroubů.

3 Opakujte kroky 1 a 2 pro levý štit.

OZNÁMENÍ
Přední falc štitu musí ležet v předním panelu.

KROK
1



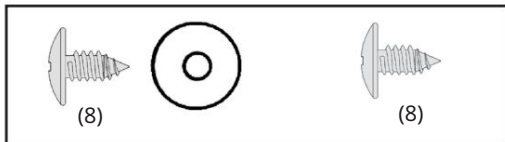
KROK
2

Krok 14

K tomu potřebujete následující díly
Střešní ozdobné lišty

9316 Střešní lišta pravá (2)
80017 Střešní ozdobná lišta levá (2)
66847 Větrací štít (2)

IY24-GE



1 Přišroubujte ozdobné lišty střechy vlevo a vpravo pomocí samořezných šroubů všude tam, kde se střešní panely překrývají, na přední a zadní straně.

Zadní okraj střešních panelů.

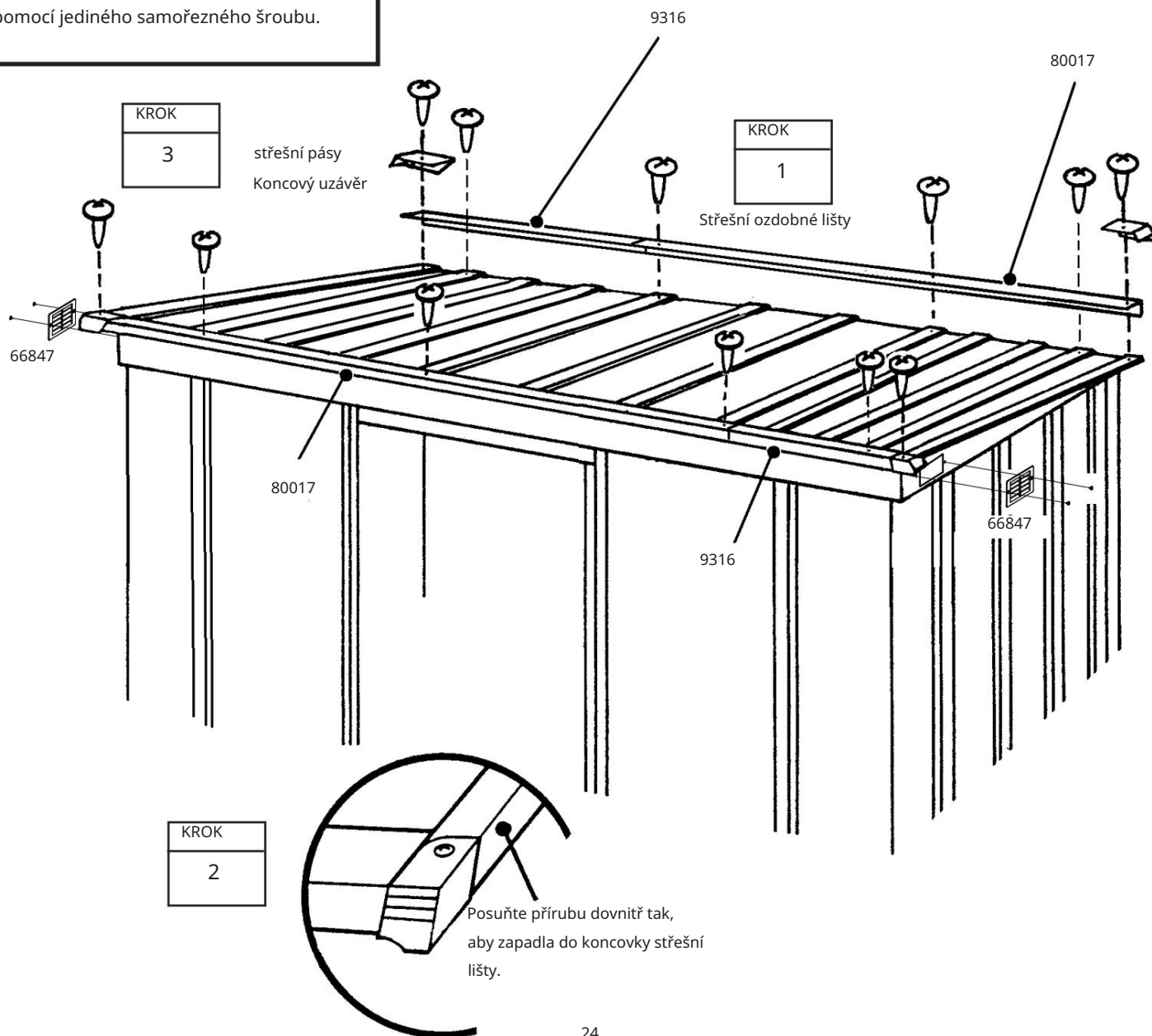
2 Ohněte spodní přírubu
Ozdobná lišta střechy v rohu palcem a

ukazováčkem tak daleko dovnitř, aby se pravá nebo levá koncovka lišty vešla do pravého nebo levého rohu.

3 Pevně přišroubujte koncovky střešního pásu samořezným šroubem.

OZNÁMENÍ

Oba kryty se montují v místě překrytí pomocí jediného samořezného šroubu.



Krok 15

IY25-GE

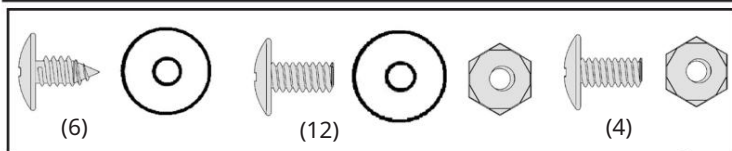
K tomu potřebujete následující díly

Montáž dveří

10484 pravé a levé dveře (2)

10498 ve žluté barvě. Türversteifung (4)

6301 vertikální Výztuha dveří (2)



Kroky popisují montáž pravých dveří. Při montáži levých dveří postupujte stejným způsobem.

Postupujte následovně:

1 Připevněte rukojeť ke dveřím pomocí 2 šroubů podle obrázku.

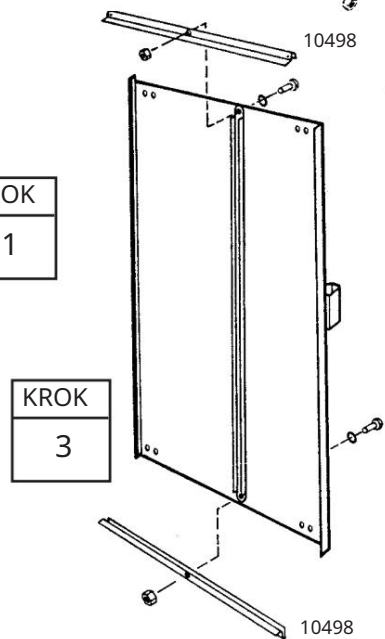
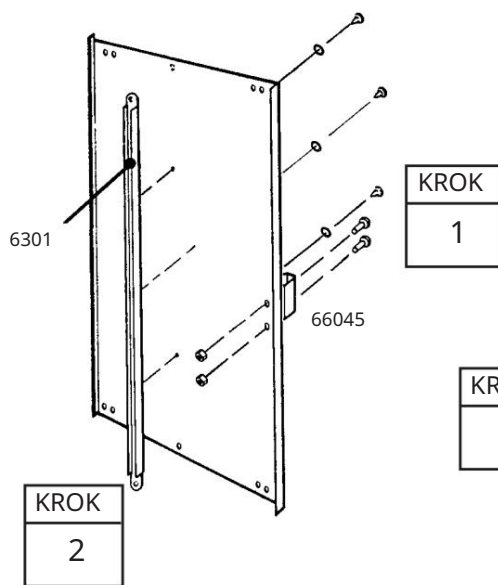
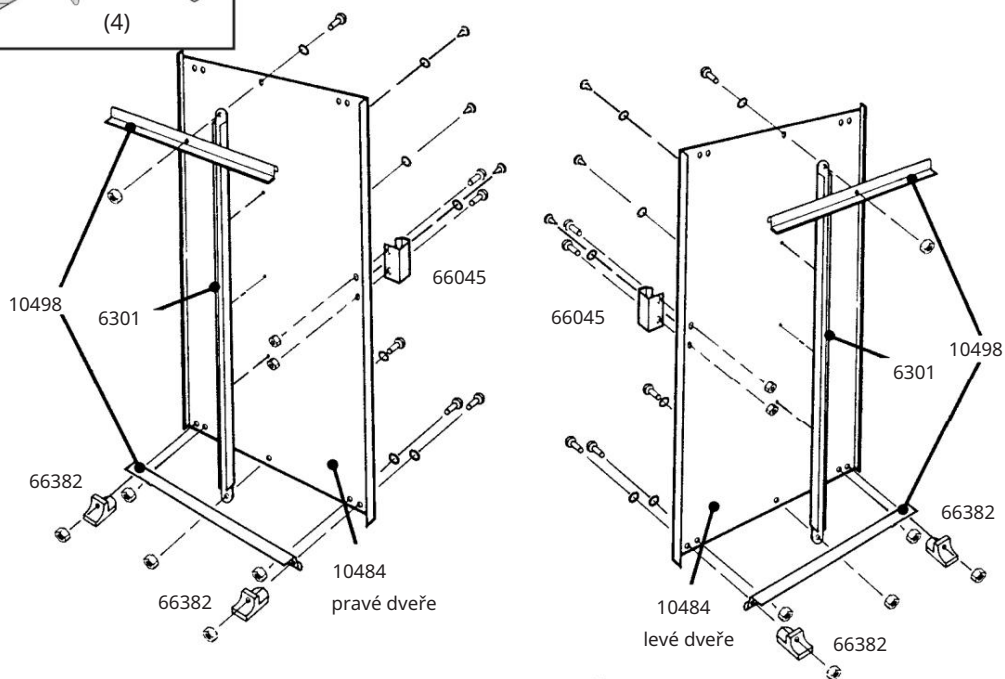
2 Přidržeťte svislou dveřní výztuhu proti středu vnitřního povrchu dveří a otočením šroubu zajistěte svislou výztuhu dveří a středovou výztuhu dveří.

Upevněte s dvířky nad a pod střední spoj pomocí 2 šroubů.

3 Horizontální výztuha dveří
Umístěte na horní a spodní okraj a upevněte 1 šroubem uprostřed.

4 Připevněte spodní vodítka dvířek a šrouby podle obrázku.

5 Kroky 1 až 4 pro levé dveře opakovat.

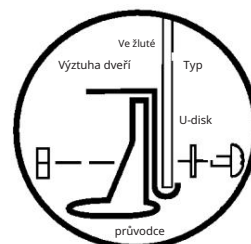
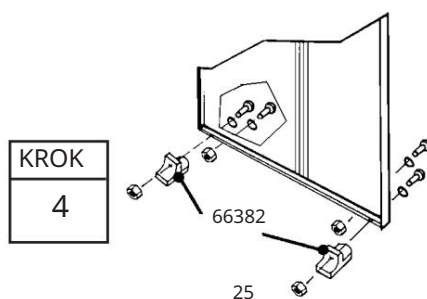


KROK
2

KROK
1

KROK
3

Koncový pohled

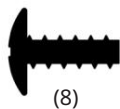


Krok 16

ABV26 ctr

K tomu potřebujete následující díly Montáž a seřízení dveří

skupina pravých dveří (1)
skupina levých dveří (1)

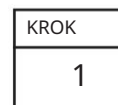
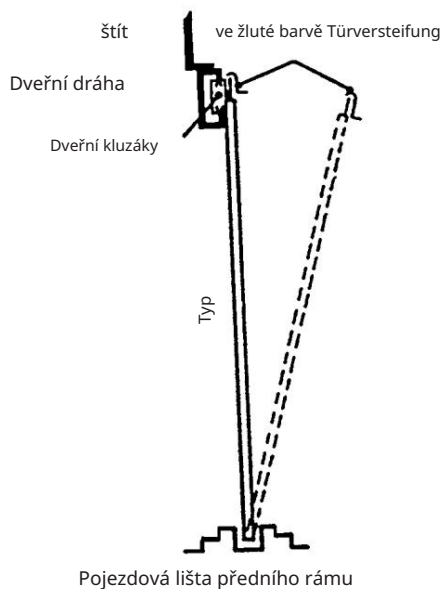


(8)

1 Zevnitř budovy umístěte spodní část skupiny pravých dveří (levou, pokud jste uvnitř budovy) do kolejnice předních dveří za zárubní dveří.

2 Umístěte horní část dvířek tak, aby otvory ve dvířkách byly zarovnané s otvory v kluzácích dvířek.

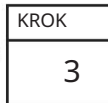
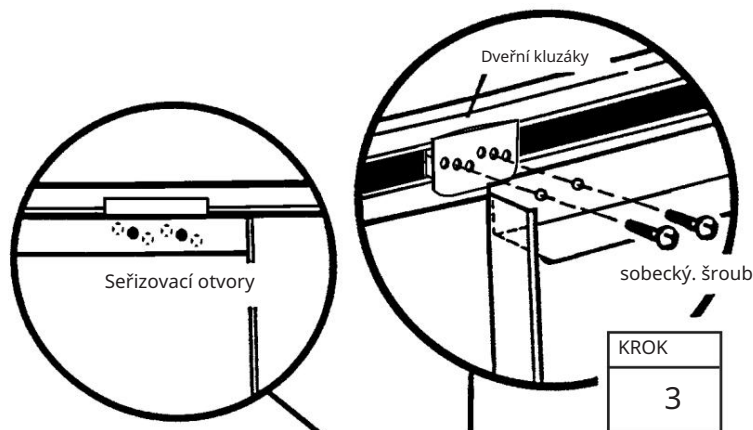
3 Připevněte dveře ke dveřním kluzákům pomocí dvou šroubů (díl č. 65900) na každý kluzák dveří.



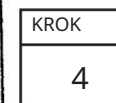
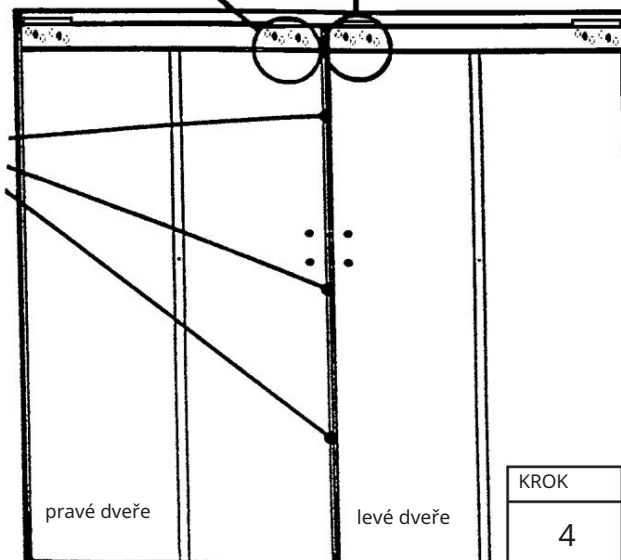
OZNÁMENÍ

Dveře můžete nastavit pomocí otvorů ve dveřních kluzácích. Zašroubujte dveře do středových otvorů.

4 Opakujte kroky 1 až 3 pro levá dvířka.



Seřizovací otvory umožňují, aby se dveře vertikálně dotýkaly



RPT84ONEU RPT84FGEU



IY28a-GE

KOTVENÍ

Ukotvěte svou kůlnu hned.

NĚKTERÁ FAKTA O ROZU

Tvorba rzi je přirozený oxidační proces, ke kterému dochází, když je neošetřený kov vystaven vlhkosti. Problémová místa zahrnují otvory pro šrouby, nedokončené hrany nebo škrábance a rýhy v ochranném nátěru, ke kterým dochází při běžné montáži, manipulaci a používání.

Rozvíjení rzi lze zabránit nebo jej co nejrychleji zastavit, jakmile k němu dojde, identifikací těchto normálních zón náchylných ke korozi a provedením několika jednoduchých protipatření.

1. Zabraňte poškrábání nebo poškrábání vnitřního a vnějšího povrchu.
2. Použijte všechny dodané podložky. Kromě ochrany proti vniknutí vody chrání podložky kov před poškrábáním šroubů.
3. Pravidelně odstraňujte nečistoty a listy ze střechy a kolem kůlny, které se hromadí a přitahuje vlhkost. Listy jsou škodlivé dvojnásob, protože při hnilobě uvolňují kyselinu.
4. Po vyčištění ihned ošetřete škrábance, rýhy a jakoukoli viditelnou rez dobrým lakem.