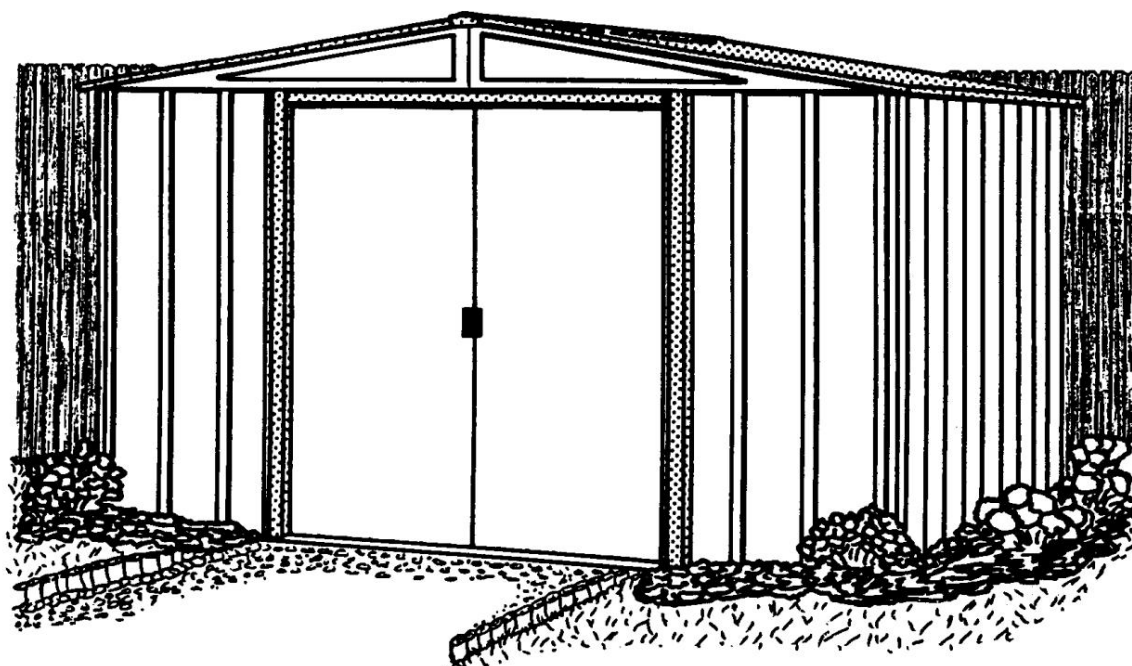


Plechový zahradní domek – Spacemaker 65



Model č. RMA65CL



725210318

Úložný prostor	27 čtverečních Ft. 158 cu. Ft. 2,5 m ² 4,5 m ³
----------------	---

ROZMĚRY

† Informace zaokrouhlené na nejbližší stopu

Přibližný Velikost †	Úložný prostor	Vnější rozměry (okraj střechy k okraji střechy)			Vnitřní rozměry (zeď ke zdi)			Otevírání dveří	
		Šířka	hloubka	Výška	Šířka	hloubka	Výška	Šířka	Výška
6' x 5'	74" x 57"	76 1/4"	59 1/2"	74 7/8"	71 1/4"	54 1/4"	73 5/8"	32"	65"
1,8 m x 1,4 m	188,0 cm x 144,8 cm	76"	60"	75"	181,0 cm	137,8 cm	187,0 cm	32"	65"

* Podrobné bezpečnostní informace uvnitř.

 **Pozor**

ostré hrany *

Aby se snížilo riziko zranění, je nutné vždy nosit rukavice!



Upozornění: jedná se o automatický překlad

PLÁNOVAT DOPŘEDU

KA03

NEŽ ZAČNETE MONTOVAT

Vyberte si den suchý a pokud možno klidný. Zahajte montáž včas. Nenechávejte nedokončený dům stát přes noc.

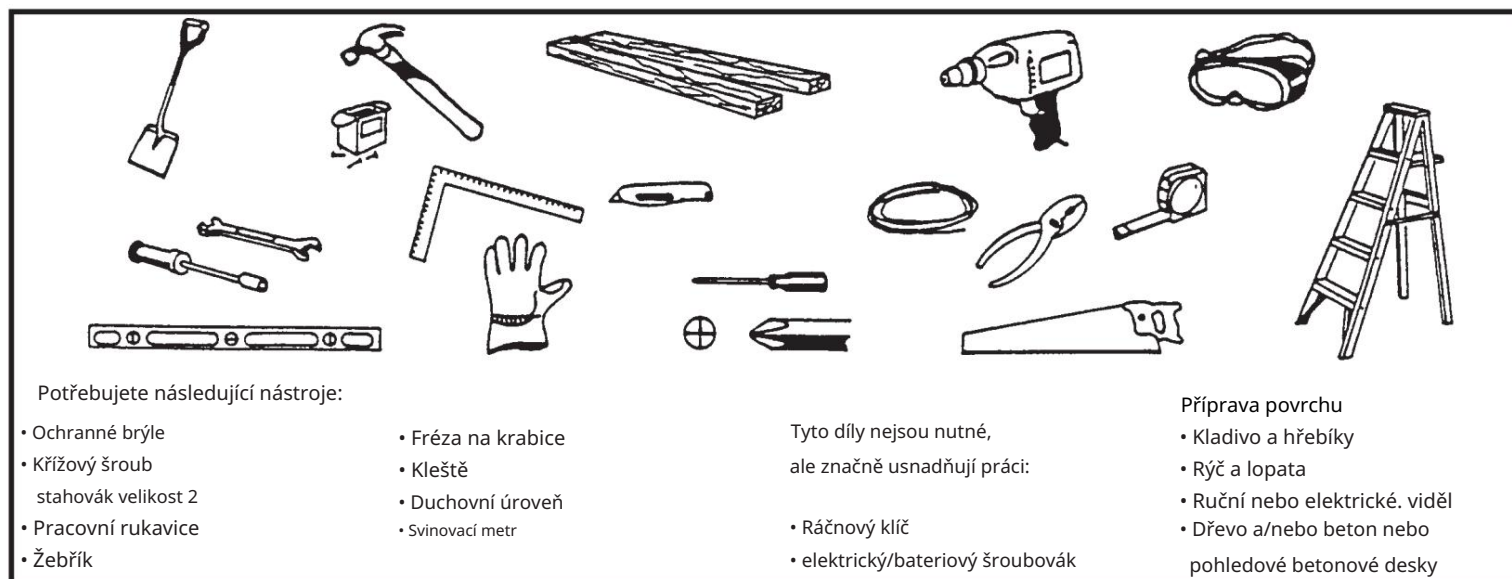
POZOR na vlhkém nebo blátivém povrchu.

Postavte dům ve dvou nebo více lidech, protože s týmovou prací je vše jednodušší.

NÁSTROJE A MATERIÁLY

Přístřešek na nářadí musí být postaven na pevném a rovném povrchu. Doporučujeme podklad z betonu, pohledových betonových tvárníc nebo dřeva.

Než se pustíte do montáže, zkontrolujte, zda máte připravené nářadí a materiál na základnu.

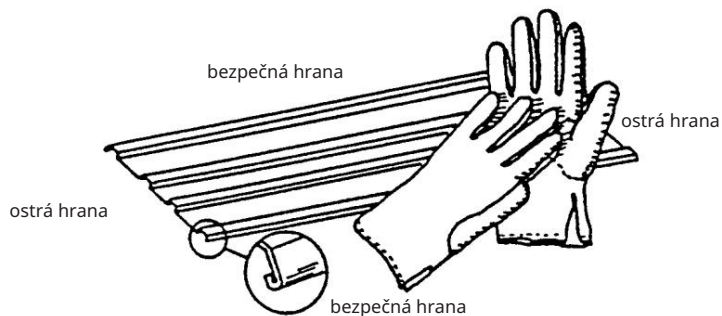


Než začnete montovat kůlnu na nářadí, musí být dokončen základ. Bez ohledu na to, jaký typ základny zvolíte, základna musí být pevná, rovná a čtvercová.

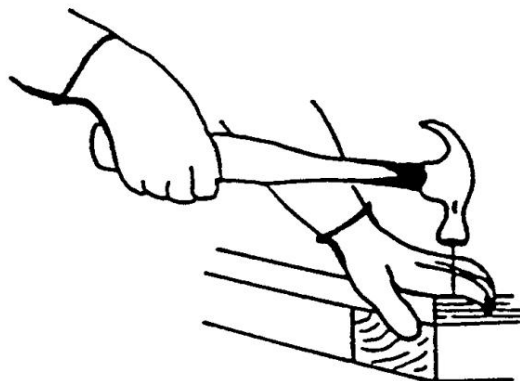
BEZPEČNOSTNÍ INSTRUKCE

KA04

- Používejte pracovní rukavice. Některé části mohou mít ostré hrany.



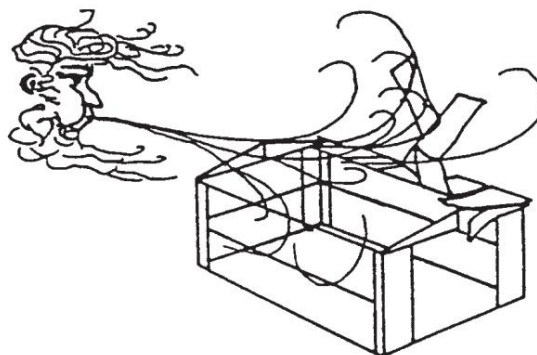
- Při používání elektrického nářadí buďte obzvláště opatrní.



- Udržujte děti a domácí zvířata mimo místo montáže.



- Nepokoušejte se postavit kůlnu na nářadí, pokud některé díly chybí. Částečně postavený dům může poškodit i slabý vítr.



- Při použití žebříku se ujistěte, že je zcela otevřený a zajištěný. Prosím, nepodpírejte se plnou vahou na střeše kůlny.



- Nemontujte kůlnu za větrného dne. Velké panely vypadají jako plachta. Jinak bude montáž nebezpečná a obtížnější.



ÚDRŽBA A PÉČE

KA05

STŘECHA

Udržujte střechu bez listí a sněhu. Vysoké zatížení střechy sněhem může kůlnu poškodit a učinit ji nebezpečnou. V oblastech, kde napadá velké množství sněhu au přístřešků na nářadí, které jsou v zimě zřídka nebo obtížně dostupné, doporučujeme střechu dodatečně podepřít hranoly.

DVEŘE

Udržujte kolejnice dveří čisté, aby se dveře snadno posouvaly. Horní lištu dveří každoročně ošetřete leštidlem na nábytek nebo silikonovým sprejem. Vždy mějte dveře zavřené, aby nedošlo k poškození větrem.

POZNÁMKA Použijte

dodané těsnicí kroužky, abyste zabránili pronikání vlhkosti a poškrábání panelů šrouby při sešroubování.

Občas zkontrolujte, zda jsou všechny šrouby a matice stále utaženy. V případě potřeby je utáhněte.

VLHKOST Aby se zabránilo pronikání

vlhkosti do kůlny ze země, je vhodné umístit pod základ pevnou plastovou fólii, bez ohledu na to, jaký typ základu jste zvolili.

DALŠÍ TIPY

• Potažené části jsou označeny čísly inkoustu. Tyto stopy lze odstranit mýdlem.

Voda • K

hydroizolaci kůlny lze použít silikon.

NIKDY NESKLADUJTE CHEMIKÁLIE DO VAŠEHO BAZÉNU V DOMU ZAŘÍZENÍ. HOŘLAVÉ A ŽÍRAVÉ MATERIÁLY MUSÍ BÝT SKLADOVÁNY VE VZDUCHOTĚSNÝCH, SCHVÁLENÝCH NÁDOBÁCH.

USCHOVEJTE MONTÁŽNÍ NÁVOD PRO PŘÍPAD, ŽE POTŘEBUJETE NÁHRADNÍ DÍLY.

základna

DI06-GE

Základna pro vaši kůlnu na nářadí

MOŽNOST 1: DŘEVĚNÁ ZÁKLADNA

Než začnete pracovat, připravte si materiály, které k tomu potřebujete:

tlakově impregnované hranaté dřevo voděodolná překližka **POZNÁMKA:** Tlakově ošetřené dřevo by nemělo být používáno na žádném místě, kde by mohlo přijít do kontaktu s vaší kůlnou. **Tlakově ošetřené dřevo má vlastnosti, které vedou k urychlené korozi.**

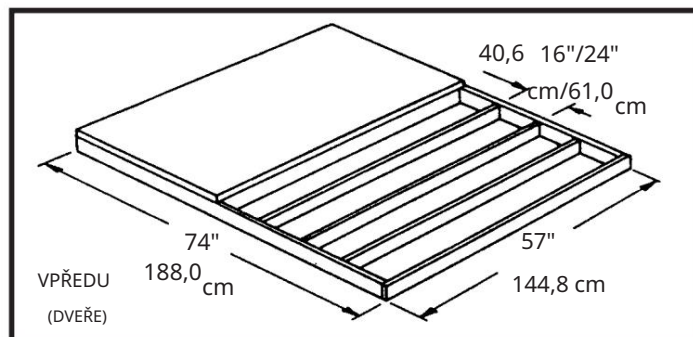
Pokud se tlakově ošetřené dřevo dostane do kontaktu s vaší kůlnou, vaše záruka bude neplatná.

pozinkované hřebíky betonové bloky (volitelné)

Základ (podlaha) musí být absolutně čtvercový a rovný.

Postupujte podle výkresu.

Vytvoření dřevěného základu trvá asi 6 - 7 hodin.



POZNÁMKA: Základna je přibližně o 1,4 cm (9/16") na všech čtyřech stranách větší než rozměr základny boudy.

MOŽNOST 2: CEMENTOVÝ ZÁKLAD

ZÁKLADNA BY MĚLA BÝT ALESPOŇ 10,2CM (4")
BÝT SILNÝ. MUSÍ BÝT NAPROSTO PLOCHÝ A ČERVATÝ.

Než začnete pracovat, připravte si materiály, které k tomu potřebujete:

Hranaté dřevo (po vysušení odstranit)
Betonová plastová deska

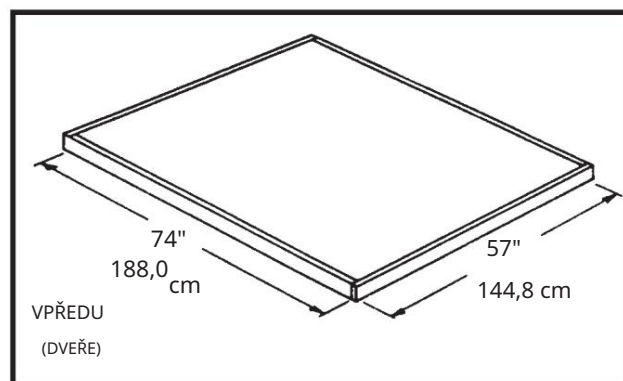
Pro získání betonu správné pevnosti doporučujeme:

1 díl cementu, 3 díly hrubého písku, 2 1/2 dílu čistého písku

Příprava podlahy/vytvoření podkladu.

1. Vykopejte obdélník hluboký přibližně 15,2 cm (6") (odstraňte trávu).
2. Naplňte hrubým pískem do výšky cca 10,2 cm (4") a udusejte.
3. Hrubý písek zakryjte pevným plastovým obalem.
4. Postavte dřevěný rám.
5. Nalijte beton. Betonová podlaha by měla mít tloušťku přibližně 10,2 cm (4").
Pozor: Povrch musí být absolutně hladký.

K vytvoření cementového základu budete potřebovat přibližně 3 až 5 hodin. Nechte tuto bázi týden zaschnout.



POZNÁMKA: Rozměry na výkresu jsou rozměry základny po odstranění dřevěného rámu.

Taška na příslušenství

DI07-GE

Vyjměte tyto šrouby ze sáčku na šrouby a umístěte je jako poslední

Montážní krok stranou



65103
#8-32 šestihránné
matice (61)



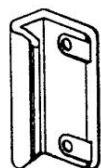
65900A
#10B x 1/2" (13mm) Černé
šrouby (8) (baleno se šrouby)



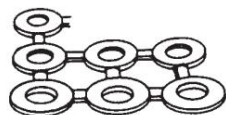
65923
#8-32 x 3/8" (10 mm)
šrouby (61)



65004
#8A x 5/16" (8 mm)
samořezný
šrouby (176)



66045
Klika dveří (2)



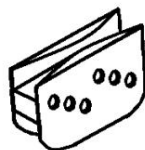
66646
Podložky (181) (5 x 40)



65109
Převlečné matice
(6) (baleny se šrouby)



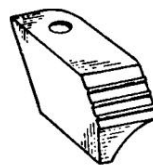
67468SPM
Kryt hřebene (2)



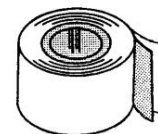
66769
Dveřní kluzáky (4)



66382
spodní vedení dveří (4)



66183
Rohové
provedení (2 pravé/2 levé)



67293
těsnící páska (1)



66775
Zástrčka (2)
(přibalena se šrouby)

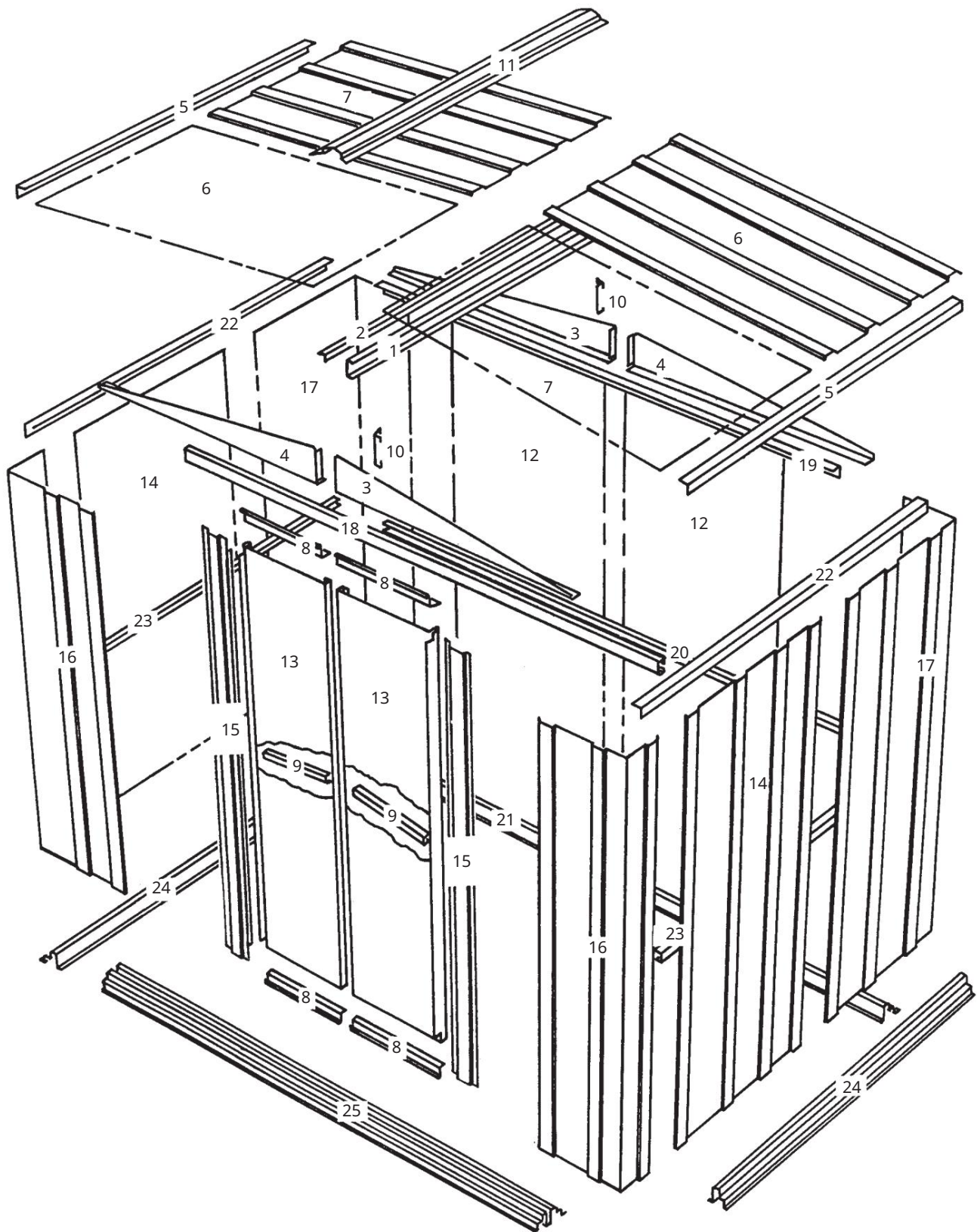
seznam dílů

KV08

Obr. Ne.	č. dílu	Označení	Číslo v krabici	Kontrolní seznam
	5964	Střešní rám		
12	5982	střešního nosiče, boční štít,	11	
3	5996	pravý štít, levý okraj	2	
4	5997	střechy, boční	2	
5	6015	střešní panel, pravý	2	
6	6442	střešní panel, levý	2	
7	6443	horizontální. Střední	2	
8	10499	výztuha dveří. Výztuha dveří	4	
9	6657	Úhel střešního nosiče Kryt	2	
10	6658	hřebene Stěnový panel	2	
11	6869	Pravé a levé dveře	1	
12	6627	Stěnový panel	2	
13	10485	Sloupek dveří Rohový panel,	2	
14	8200	přední Rohový	2	
15	9370	panel, zadní	2	
16	9390	kolejnice dveří Rám	2	
17	9394	střechy, zadní Vedení	2	
18	9396	stěny, zadní Podlahový	1	
19	9397	rám, zadní Rám střechy,	1	
20	9925	vedení boční stěny, boční rám	1	
21	9399	podlahy, boční podlahový rám,	1	
22	9400	přední	2	
23	9926		2	
24	9402		2	
25	9403		1	

Sestavení podle čísel

KW09



Krok 1

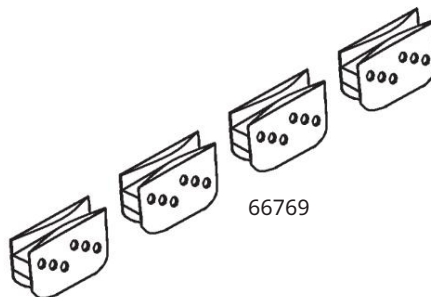
KV10

K tomu potřebujete následující díly
Přemontáž dveřní kolejnice

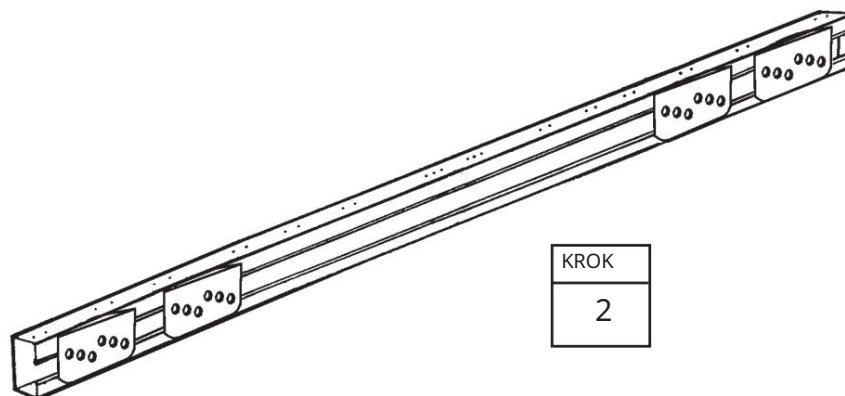
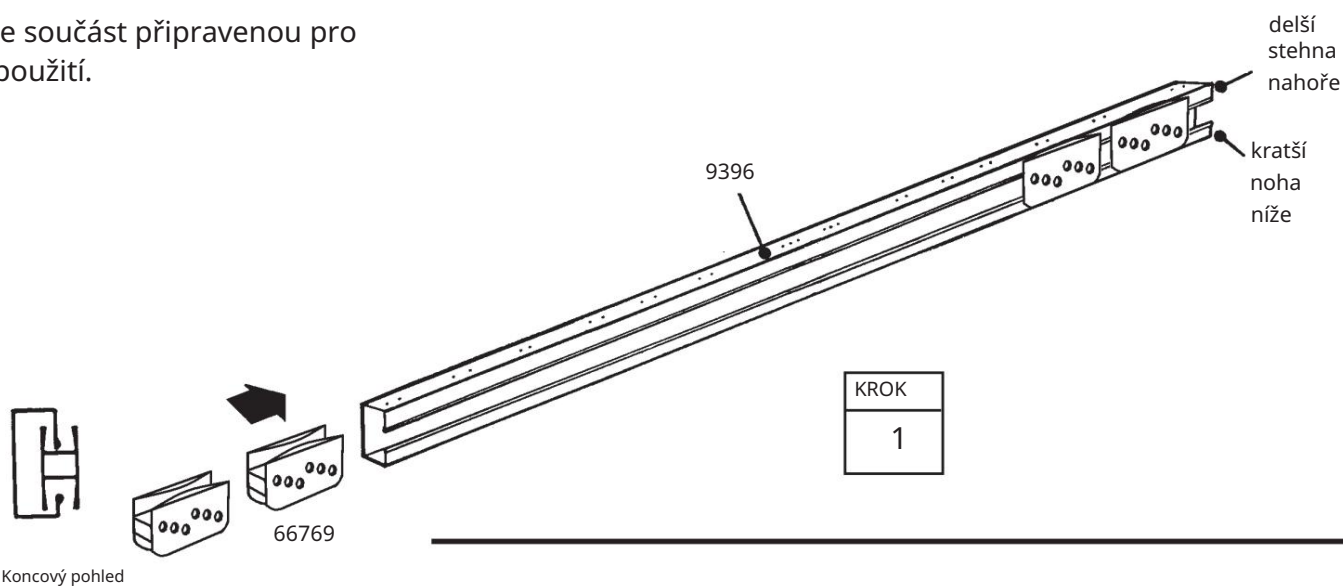
9396 dveřní kolejnice (1)

Poznámka: Otvory v horní části skupiny dveřních kolejnic jsou určeny pro pozdější připevnění štítu k horní části přední stěny.

1 Vložte dveřní kluzáky z konce dveřní kolejnice, jak je znázorněno.



2 Udržujte součást připravenou pro pozdější použití.



krok 2

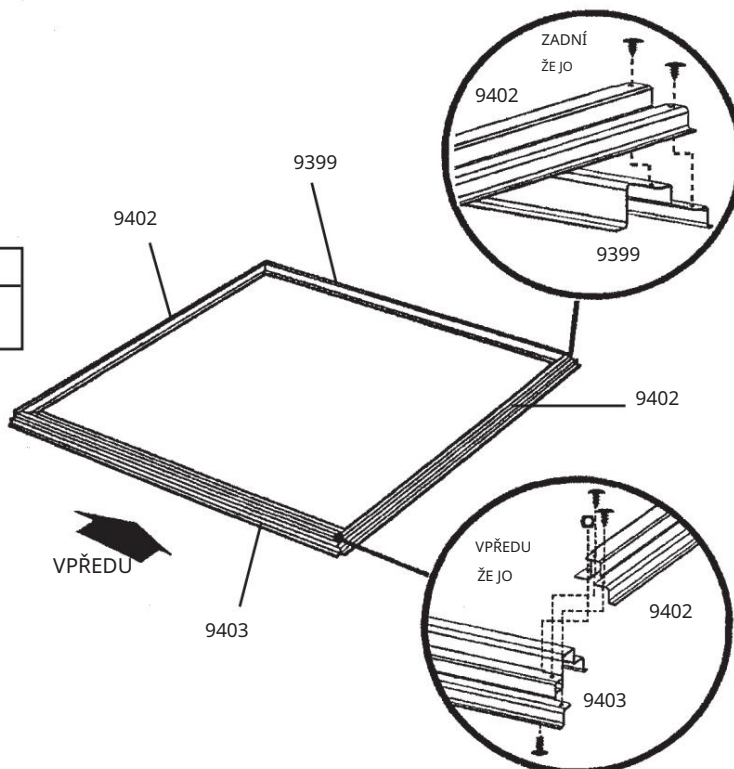
KV11

K tomu potřebujete následující díly
Podlahový rám

9403 Podlahový rám, přední (1)
9399 Podlahový rám, zadní (1)
9402 podlahový rám, strana (2)

1 Položte předmontované díly podlahového rámu na základ. Připevněte čtyři rohy podlahového rámu dvěma šrouby v každém rohu, jak je znázorněno na obrázku. Do předních rohů zasuňte šrouby zesponu a upevněte je maticemi nahoře.

KROK
1



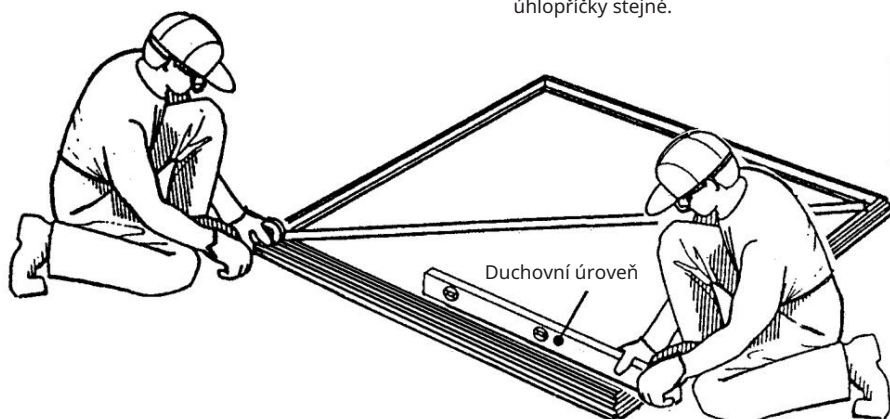
2 Změřte podlahový rám diagonálně. Pokud jsou úhlopříčky stejné, je podlahový rám obdélníkový.

OZNÁMENÍ

V tuto chvíli nepřipevňujte podlahové rámy k základu.

Přístřešek na nářadí se kotví až po montáži.

Podlahový rám je obdélníkový, pokud jsou úhlopříčky stejné.



Základní rám musí být čtvercový a rovný, jinak nebudou otvory zarovnané.

krok 3

KV12

K tomu potřebujete následující díly

Rohy/stěnové panely

9390 rohový panel, přední (2)

9394 rohový panel, zadní (2)

8200 nástěnný panel (2)

DŮLEŽITÁ POZNÁMKA

Od tohoto bodu na montáži budete potřebovat hodiny a více než jednu osobu. V tomto okamžiku nepokračujte v montáži, pokud ten den není dostatek času na kompletní sestavení kůlny. Částečně smontovaná budou může poškodit i slabý vítr.

Ke každému šroubu ve zdi potřebujete podložku.



OPRAVIT



NESPRÁVNÝ

1 Umístěte přední rohový panel do rohů podlahového rámu podle obrázku.

Nejširší část každého rohového panelu musí být umístěna v přední části budovy. Připevněte rohové panely k podlahovému rámu dvěma šrouby.

2 Připevněte zadní rohové panely

jak je znázorněno na zadní stěně budovy.

Široká strana každého rohového panelu musí přiléhat ke straně budovy.

Připevněte rohové panely k podlahovému rámu čtyřmi šrouby.

OZNÁMENÍ

Stěnové panely jsou dodávány ve dvou šířkách. Každý stěnový panel má na jedné straně drážkované žebro. Drážkované žebro musí být umístěno pod žebrem následujícího panelu.

3 Připevněte stěnové panely ke stranám podle obrázku.

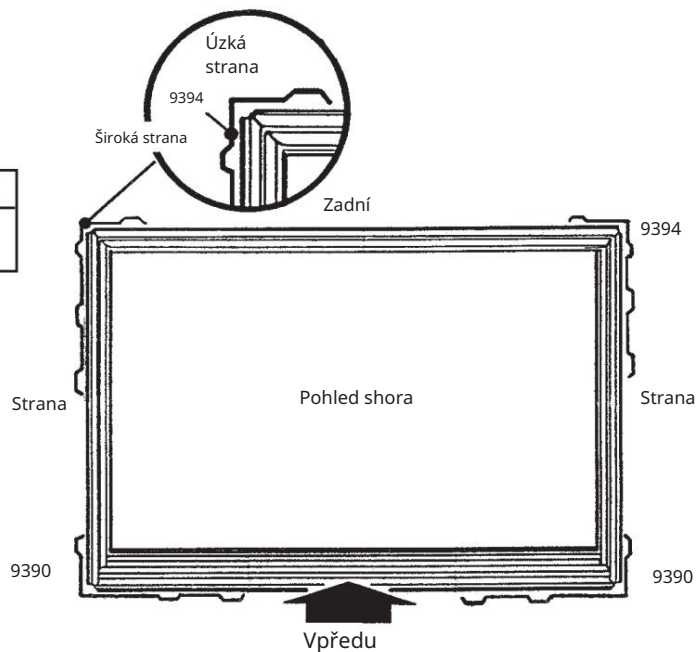
OZNÁMENÍ

Buďte opatrní a ujistěte se, že panely jsou nainstalovány na správném místě, jak je znázorněno.

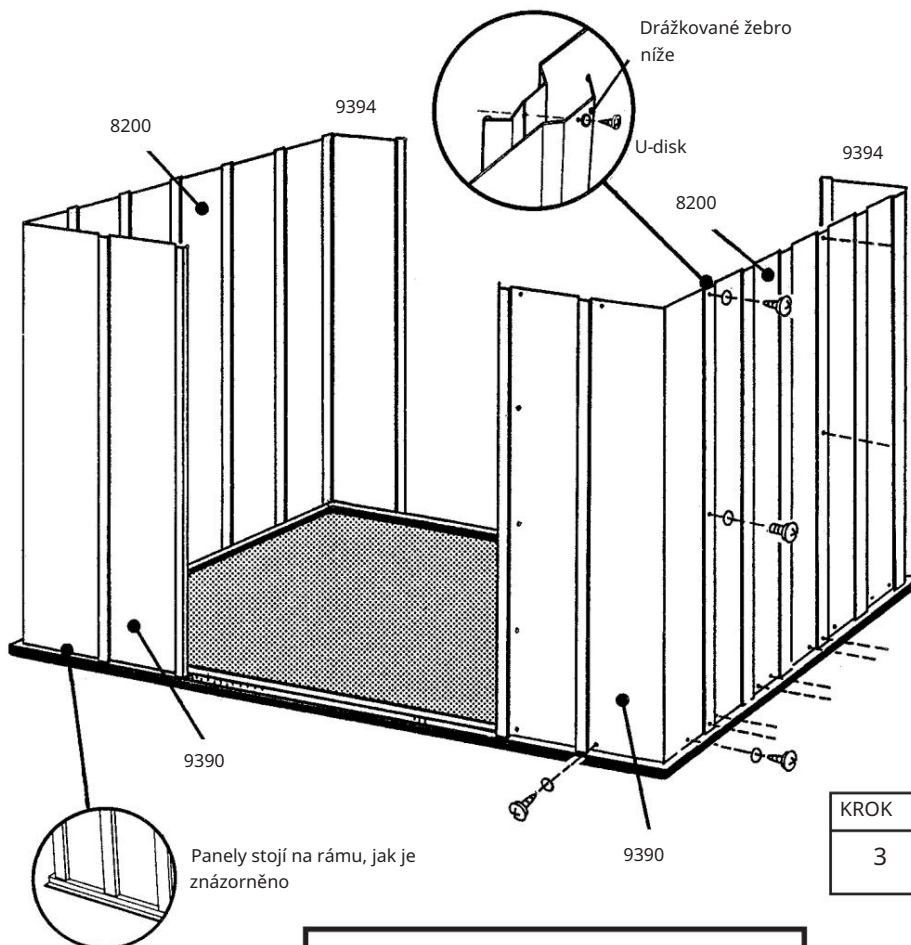
4 Než budete pokračovat, zkontrolujte čísla dílů na stěnových panelech.

KROK
2

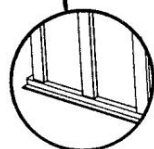
KROK
1



PODPOŘTE ROHOVÝ PANEL
STUPŇOVÝ ŽEBŘÍK DOLŮ K JEDNOMU
STĚNOVÝ PANEL JE PŘIPOJENÝ



KROK
3



Panely stojí na rámu, jak je znázorněno

Základní rám musí být čtvercový a rovný, jinak nebudou otvory zarovnané.

Krok 4

KX13

K tomu potřebujete následující díly

Přemontáž rámu

9397 Střešní rám, zadní (1)
 9925 Nástěnné vedení, zadní (1)
 9926 Nástěnný průvodce, strana (2)
 9400 Střešní rám, strana (2)
 Skupina dveřních kolejnic (1)

Hlavní rám podpírá boční stěny a poskytuje plochu pro připevnění štítů, které nesou střechu.

1 Zadní střešní rám se samořeznými šrouby.

Připevněte šrouby podél horního zadního panelu.

2 Vodicí skupina zadní stěny se samoutahováním.

Připevněte šrouby podél středu zadního panelu.

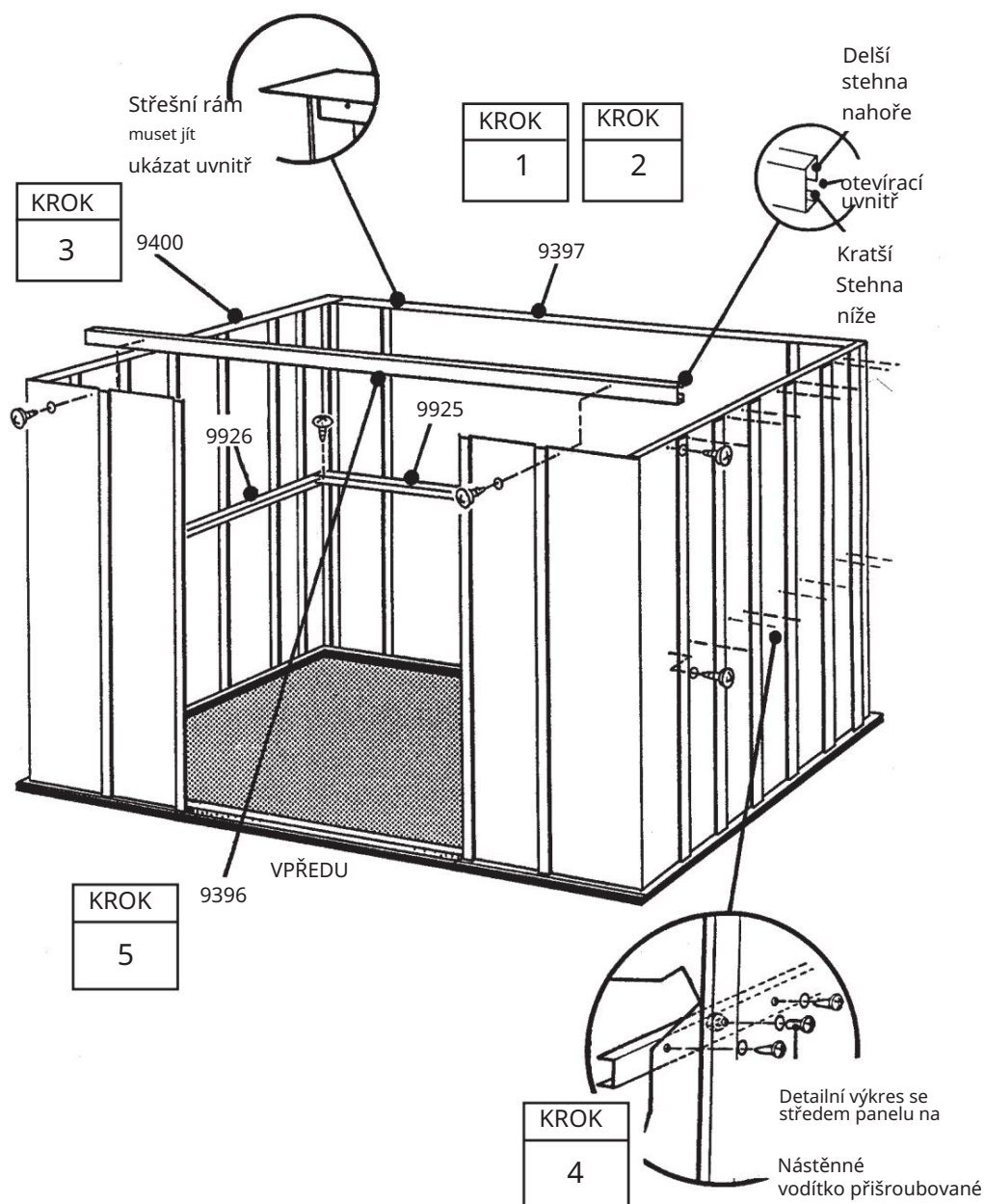
3 Boční střešní rámy se samosvorností. Připevněte šrouby na vnitřní straně nahoře podél bočních panelů. Boční rámy střechy musí v rozích vyčnívat za rámy zadní střechy.

4 Připevněte vodítka bočních panelů pomocí šroubů a matic podél středu bočních panelů.

Upevněte přesahy v zadních rozích šrouby.

5 Skupina dveřních kolejnic se samosvorností.

Připevněte šrouby podél horní části panelu přední stěny. Viz diagram.



Krok 5

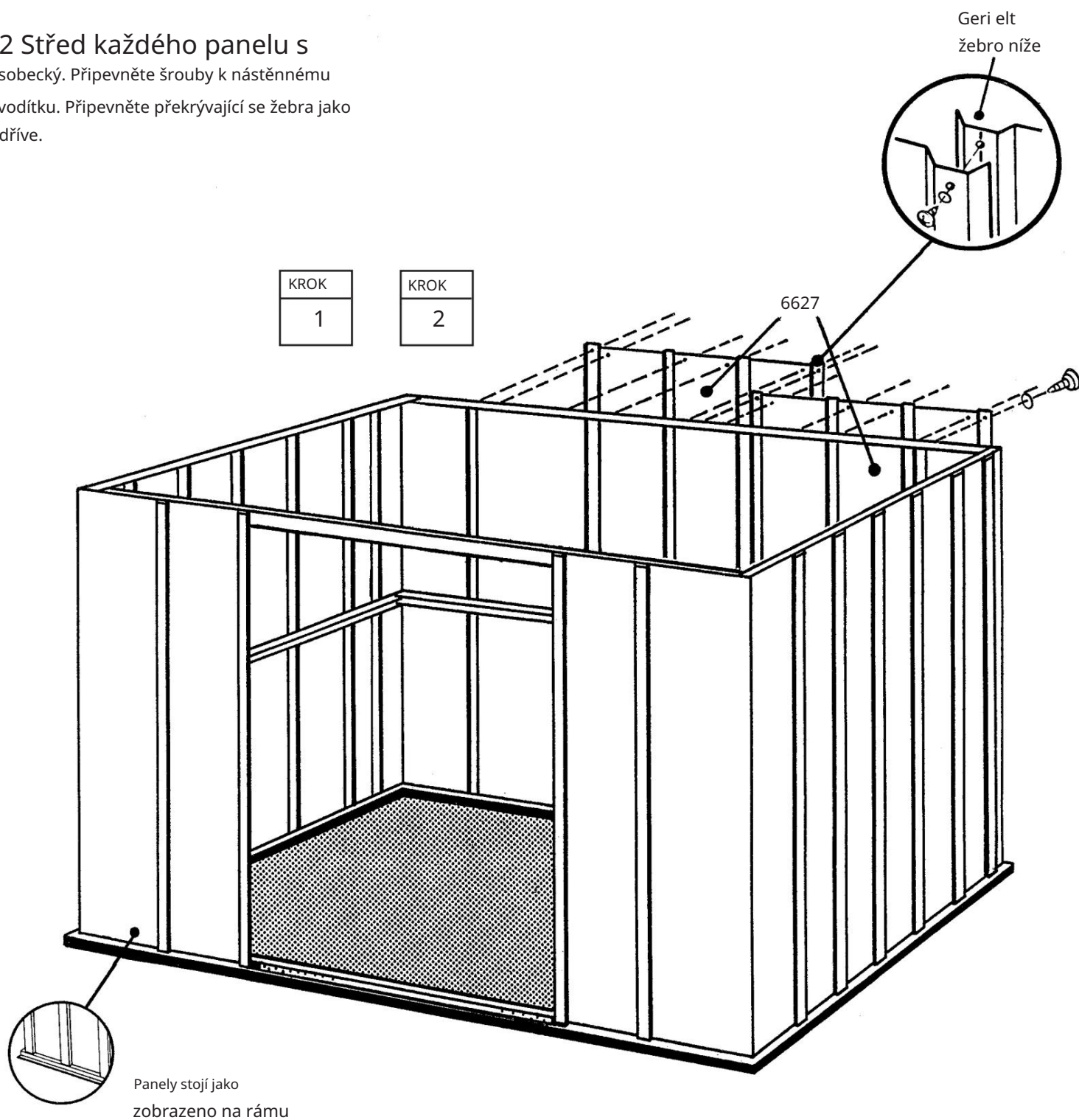
KV14

K tomu potřebujete následující díly
Stěnové panely

6627 nástěnné panely (2)

1 Upevněte stěnové panely dole a nahoře pomocí šroubů.

2 Střed každého panelu s sobecký. Připevněte šrouby k nástěnnému vodítku. Připevněte překrývající se žebra jako dříve.



Krok 6

KV15

K tomu potřebujete následující díly
dveřní sloupek

9370 dveřní sloupky (2)

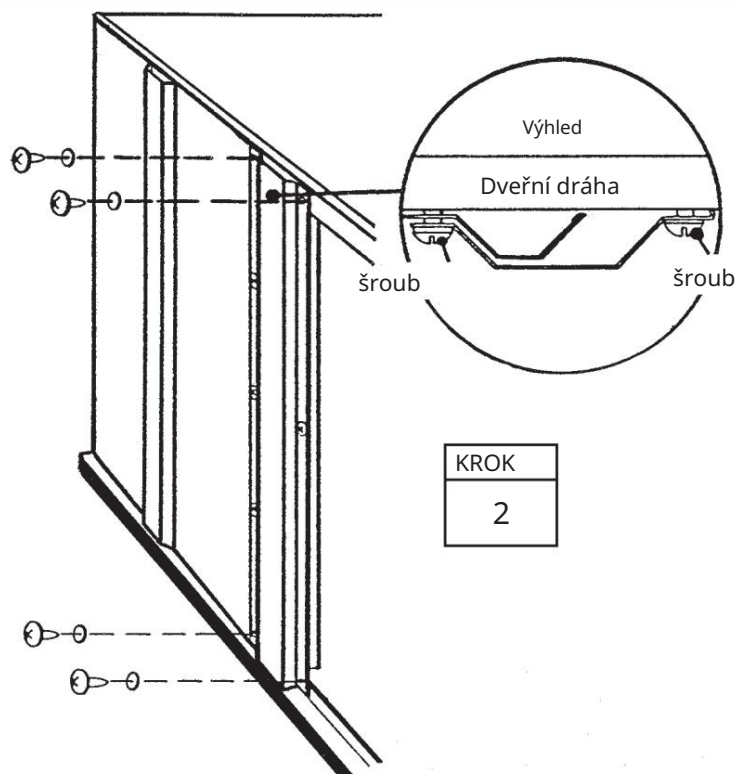
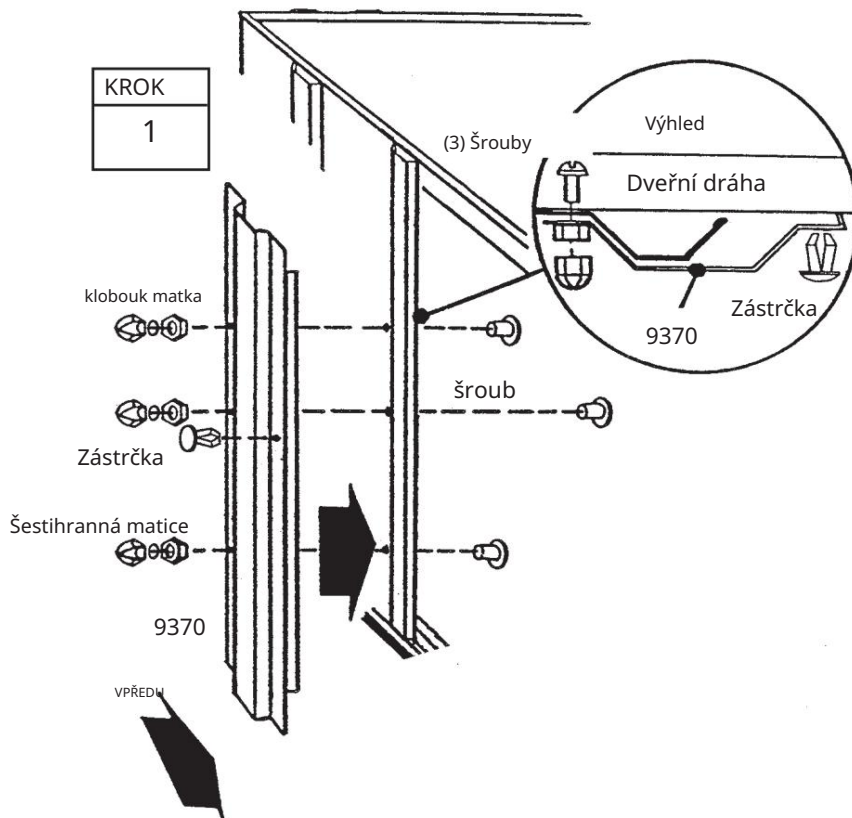
Dveřní sloupky zpevňují otevírání dveří a vypadají atraktivně.

Postupujte podle těchto kroků pro obě zárubně.

1 Přišroubujte dveřní zárubeň k přednímu panelu pomocí tří šroubů, matic a převlečných matic podle obrázku. Vložte zástrčku do středového otvoru zárubně dveří nejbližší otvoru dveří, jak je znázorněno na obrázku.

2 Zárubeň dveří nahoře se dvěma Našroubujte šrouby na vodící lišty dveří. Poté stejným způsobem přišroubujte spodní část k rámu.

Opakujte kroky 1 a 2 pro protější zárubeň dveří.



Krok 7

KX16

K tomu potřebujete následující díly

Štít/úhelník

5996 Štít, pravý (2)

5997 Štít, vlevo (2)

6658 Držák střešního nosiče (2)

Štíty jsou namontovány na horní části přední a zadní stěny a podírají střechu.

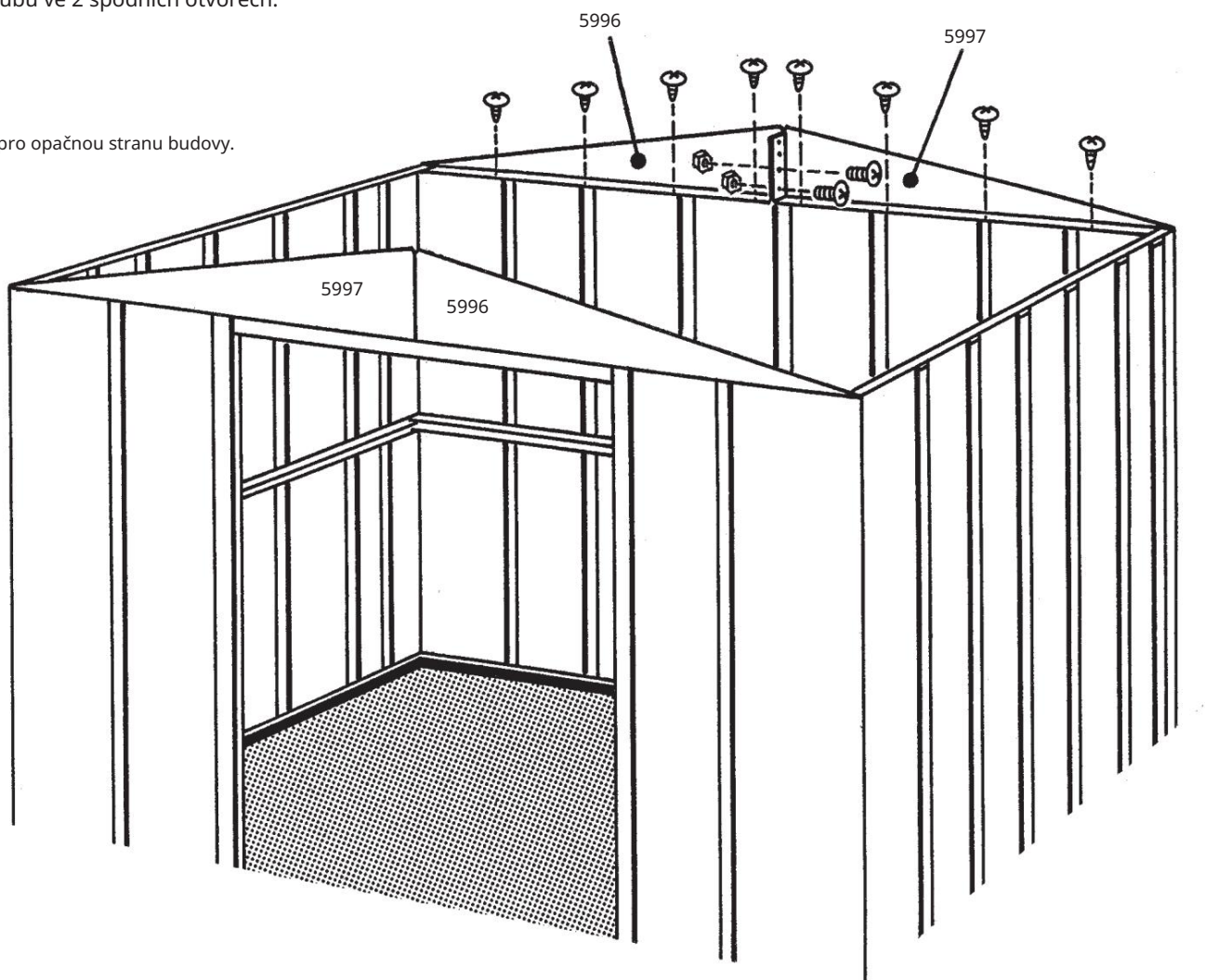
OZNÁMENÍ

Štíty jsou dodávány zasazené do sebe a lze je případně považovat za jeden díl. Než přistoupíte k montáži, pečlivě je oddělte.

1 Zvedněte jeden pravý a jeden levý štít a umístěte jej pod střešní rám v rohu pomocí samořezných šroubů. Našroubujte šrouby na kolejnici dveří.

2 Připojte levý a pravý štít k držáku střešního nosiče pomocí šroubu ve 2 spodních otvorech.

Opakujte kroky 1 a 2 pro opačnou stranu budovy.



Krok 8

KV17

K tomu potřebujete následující díly

Střešní nosič/úhelník

5964 střešní nosič (1)

5982 Střešní rám, strana (1)

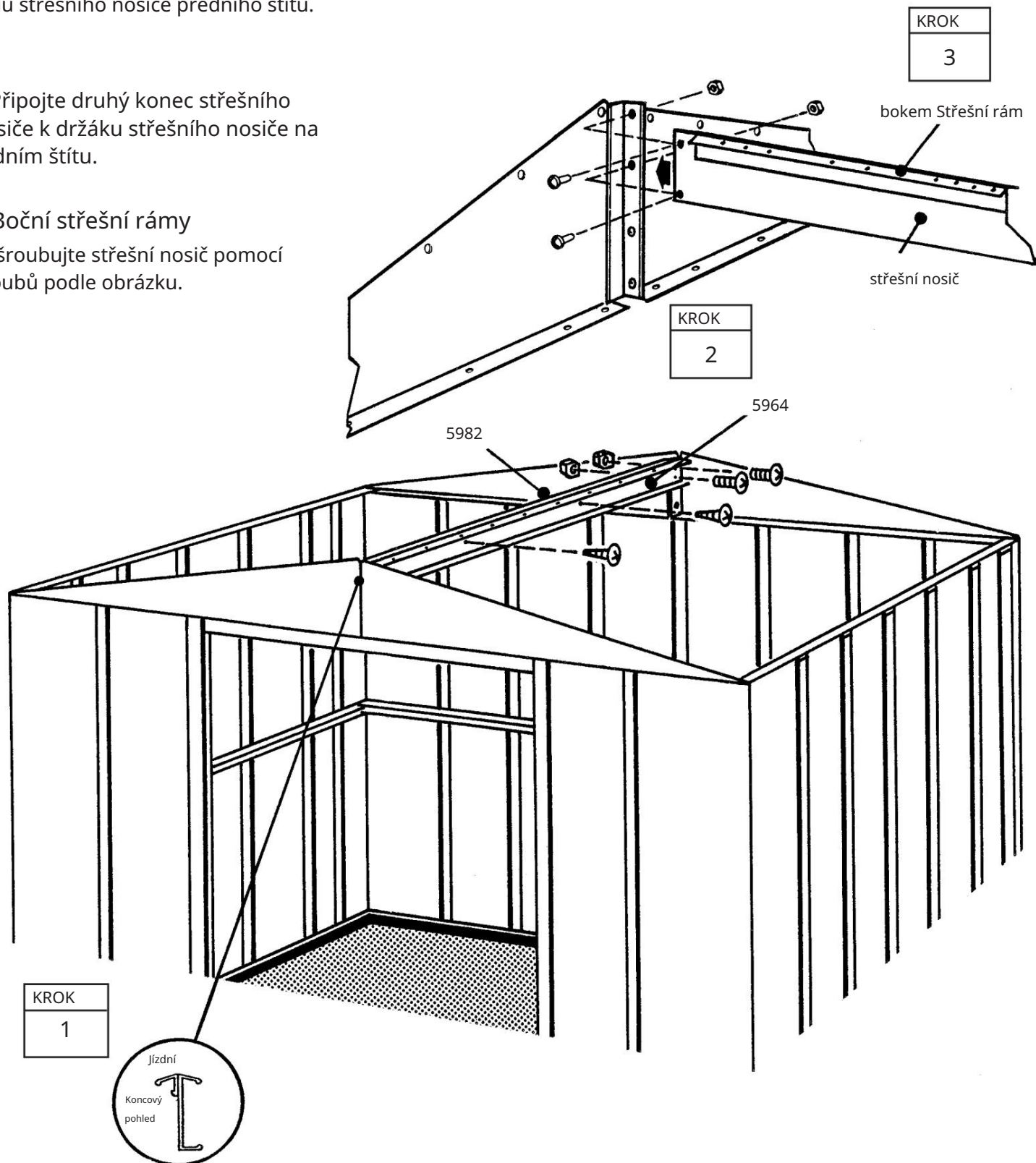
1 Střešní nosič s malými

Upevněte otvory směřující nahoru k úhlu střešního nosiče předního štítu.

2 Připojte druhý konec střešního nosiče k držáku střešního nosiče na zadním štítu.

3 Boční střešní rámy

Přišroubujte střešní nosič pomocí šroubů podle obrázku.



Krok 9

KV18

K tomu potřebujete následující díly
Střešní panel, pravý

6442 střešní panel, pravý (1)

K instalaci střešních panelů budete potřebovat žebřík.

Začněte se střešními panely na zadní pravé straně. Všechny šrouby na střeše musí být zajištěny podložkou.

OZNÁMENÍ

Znovu zkontrolujte úhlopříčky v domečku na nářadí a proveďte úpravy tak, aby byl domeček absolutně čtvercový. To znamená, že střešní panely lze snadněji umístit a otvory na střeše lícovat.

1 Roztřídte střešní panely podle jejich čísel a umístěte je ve správném pořadí na zem podél domu.

2 Pravý střešní panel na

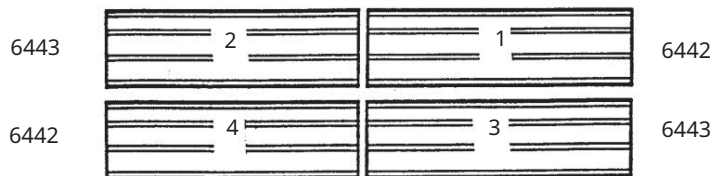
Umístěte jej na pravý zadní roh a pomocí šroubů a matic přišroubujte ke štítu a střešnímu nosiči.

Spodní konce panelů ještě nepřišroubujte do stran.

UPOZORNĚNÍ:

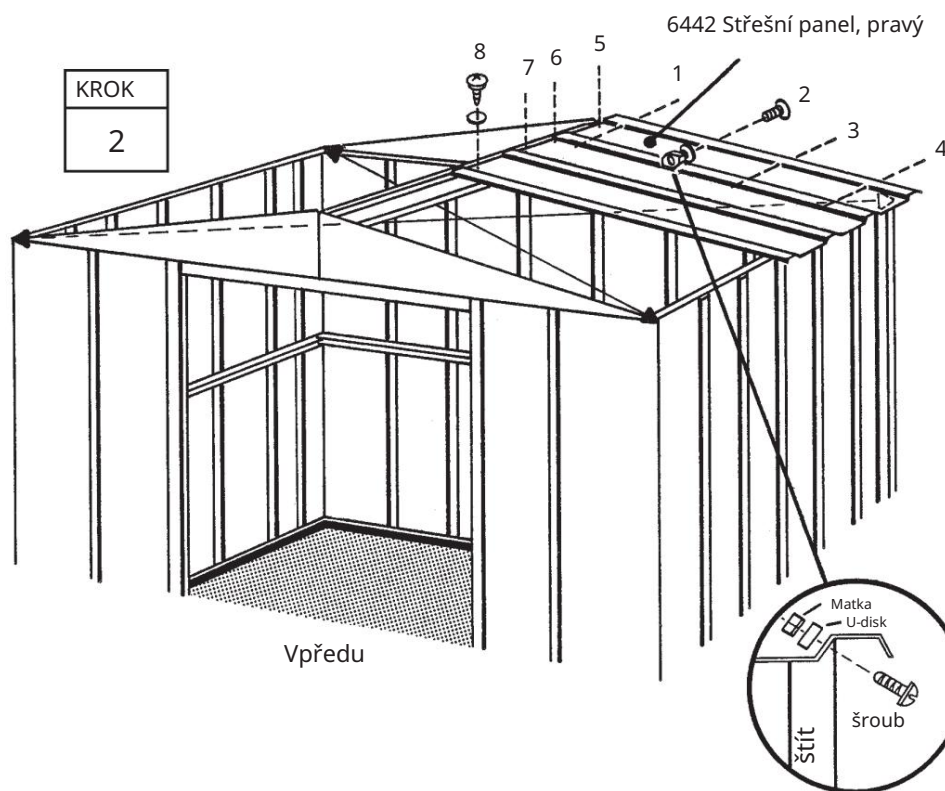
Abyste zajistili správné vyrovnaní, sešroubujte panely dohromady ve správném pořadí.

KROK
1



Vpředu

KROK
2



Vpředu

Krok 10

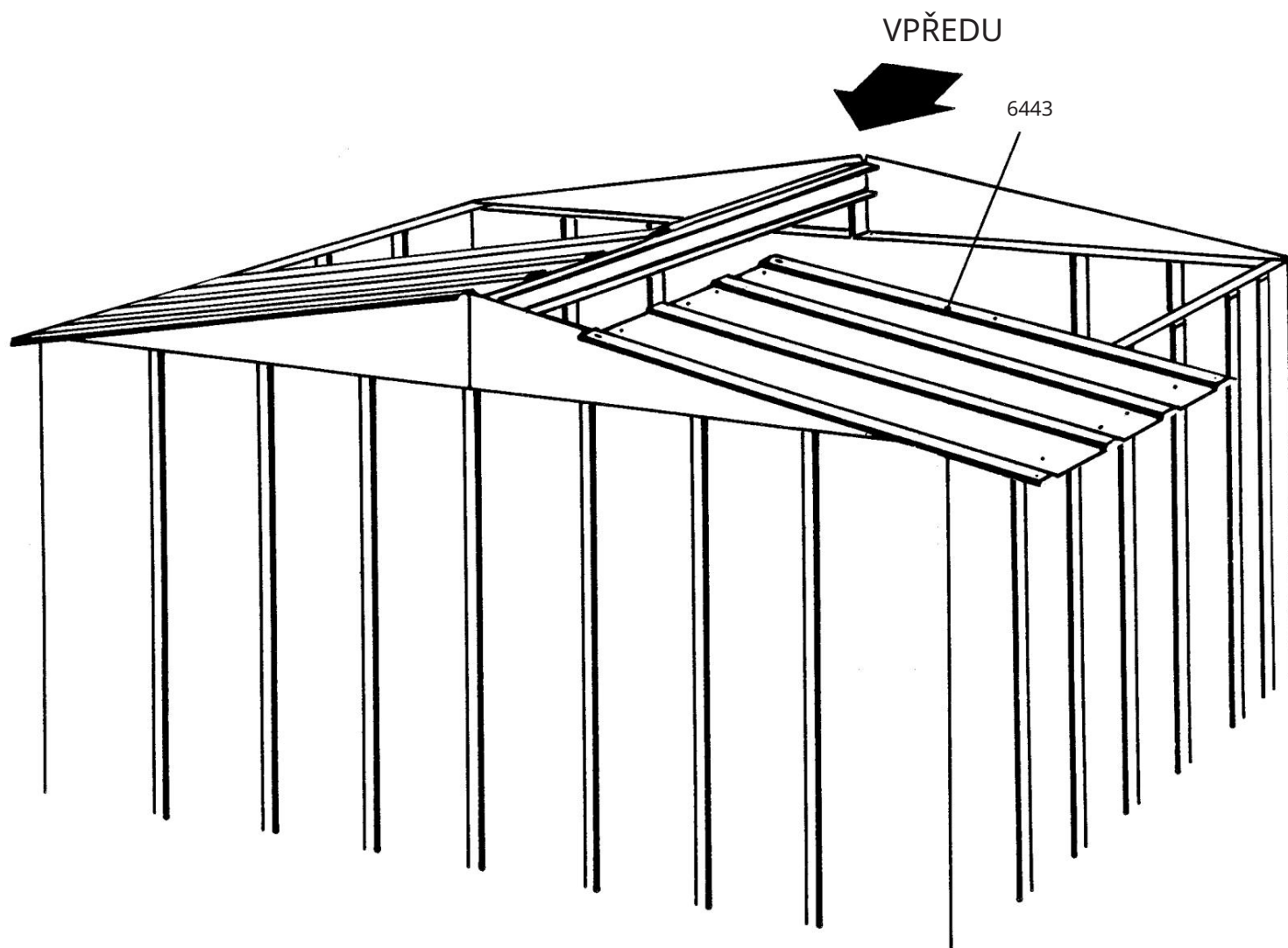
KV19

K tomu potřebujete následující díly
Střešní panel, levý

6443 Střešní panel, levý (1)

1 Nainstalujte levý střešní panel na zadní levý roh střechy.

KROK
1



Krok 11

KV20

K tomu potřebujete následující díly Přední část střechy

6443 Střešní panel, levý (1)

6442 střešní panel, pravý (1)

1 Spoj v horní části střechy přelepte těsnící páskou.

Rozviňte těsnící pásku a přitlačte ji přes

Otvor na hřebeni při instalaci každého střešního panelu. Nestříhejte pásku, dokud není nainstalována celá střecha.

2 Sestavte levý a pravý střešní panel v pořadí a pozicích uvedených v kroku 9.

Při připevňování střešních panelů dodržujte pořadí připevňování a pokyny z kroků 9 až 11.

Připevněte přesah ke středu žebra střešního panelu pomocí šroubu a matice.

OZNÁMENÍ

Úzké žebro střešního panelu (s poutkem) je vždy překryto širokým žebrem sousedního panelu.

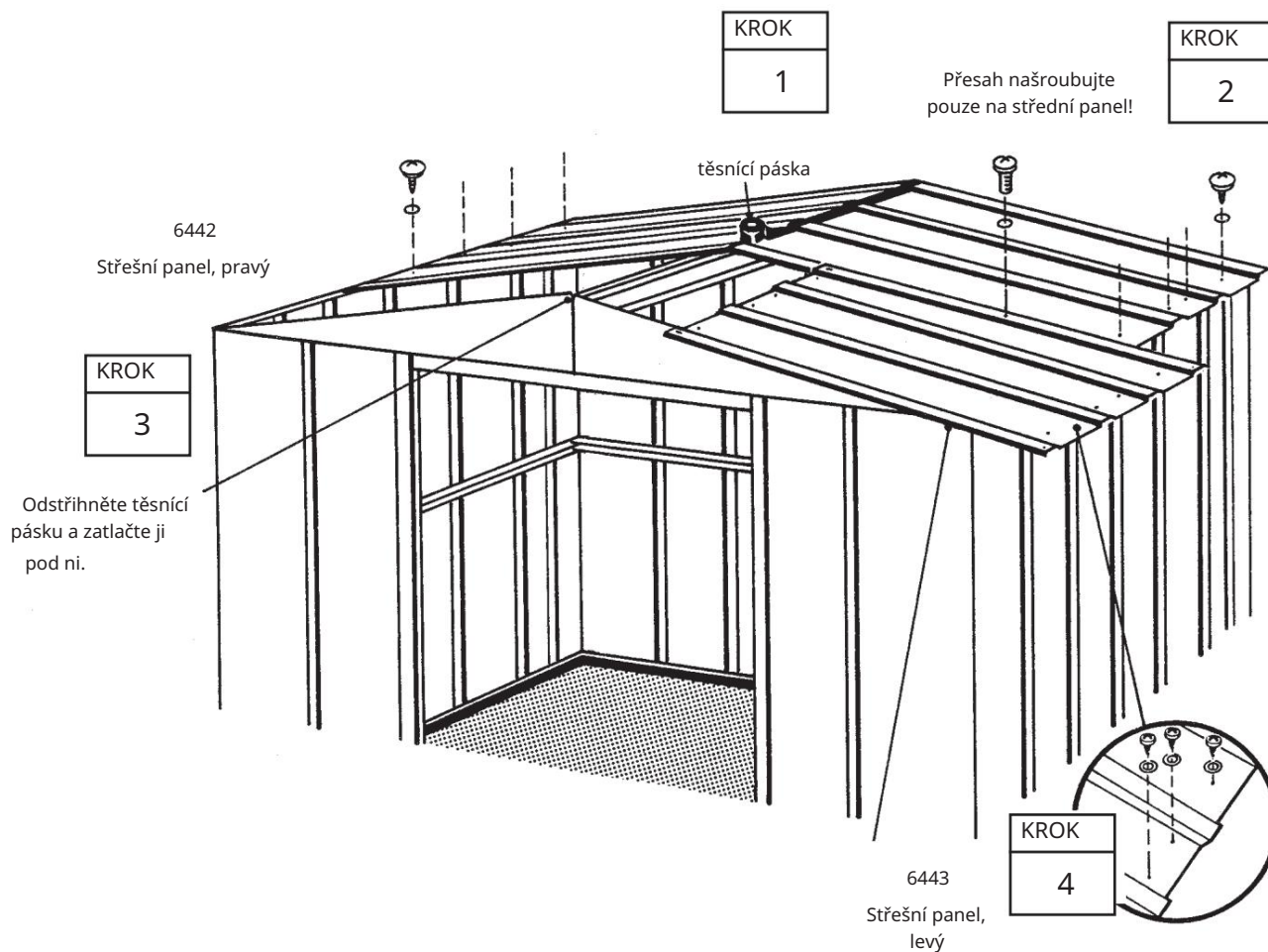
OZNÁMENÍ

Pokud otvory ve střešních panelech nejsou zarovnány se střešními nosiči, přesuňte dům zleva doprava. Pokud to nefunguje, dům není na úrovni. Podložte rohy, dokud se otvory nezarovnají.

3 Rozviňte těsnící pásku, pevně přitlačte a odřízněte.

4 Připojte spodní

Konec panelu pomocí šroubů a podložek k bočním střešním rámcům.



Krok 12

KV21

K tomu potřebujete následující díly
Kryt hřebene/hrany střechy

6869 Kryt hřebene (1)
strana 6015. Okraj střechy (2)

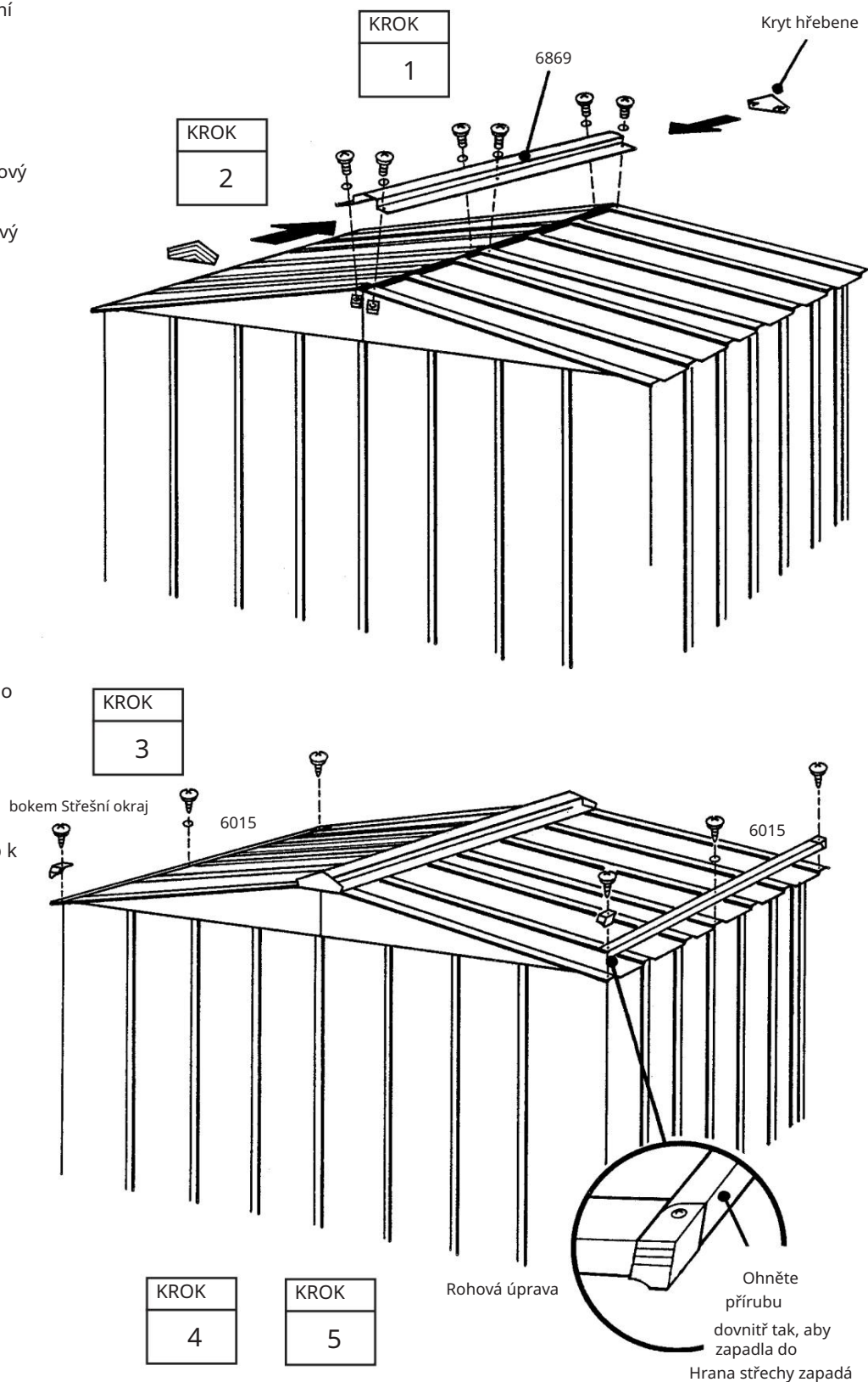
1 Namontujte hřebenový kryt na hotový střešní díl pomocí šroubů.

2 Sešroubujte žebro střešního panelu, hřebenový kryt a hřebenový kryt pomocí šroubů a matic. Stejným způsobem připevněte druhý hřebenový panel.

3 Připevněte boční okraj střechy na každé straně budovy ke spodní části střešních panelů pomocí šroubů na každém přesahu panelu.

4 Ohněte spodní přírubu bočního střešního rámu v rohu palcem a ukazováčkem tak daleko dovnitř, aby konec pravé a levé hrany střechy zapadl do pravého a levého rohu.

5 Roh končí samořezáním. Připevněte šroub k okraji střechy.



Krok 13

KV22

K tomu potřebujete následující díly

Předmontáž dveří

6657 střední výztuha dveří (2)

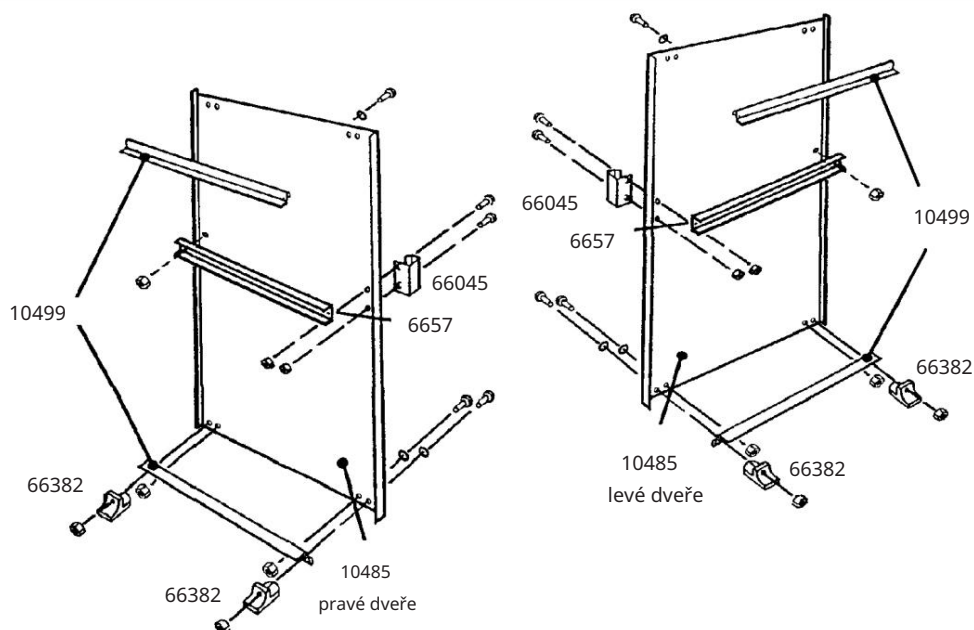
10485 pravé a levé dveře (2)

10499 horizontální Výztuha dveří (4)

1 Připevněte prostřední dveřní výztuhu a rukojeť ke dveřím pomocí šroubu, jak je znázorněno na obrázku. Šroub ještě neutahujte.

2 Vyklepte prostřední výztuhu dvířek až k otvoru ve středu dvířek a upevněte ji šroubem a maticí.

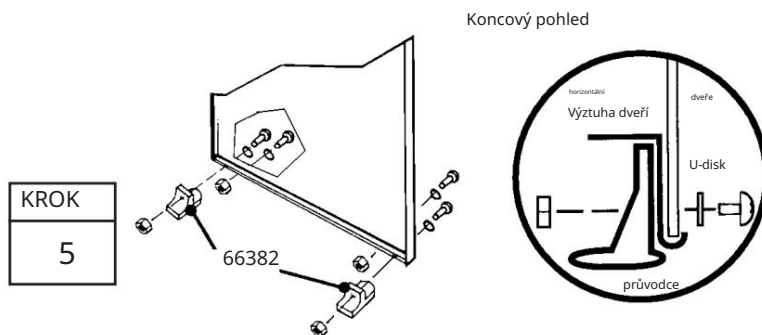
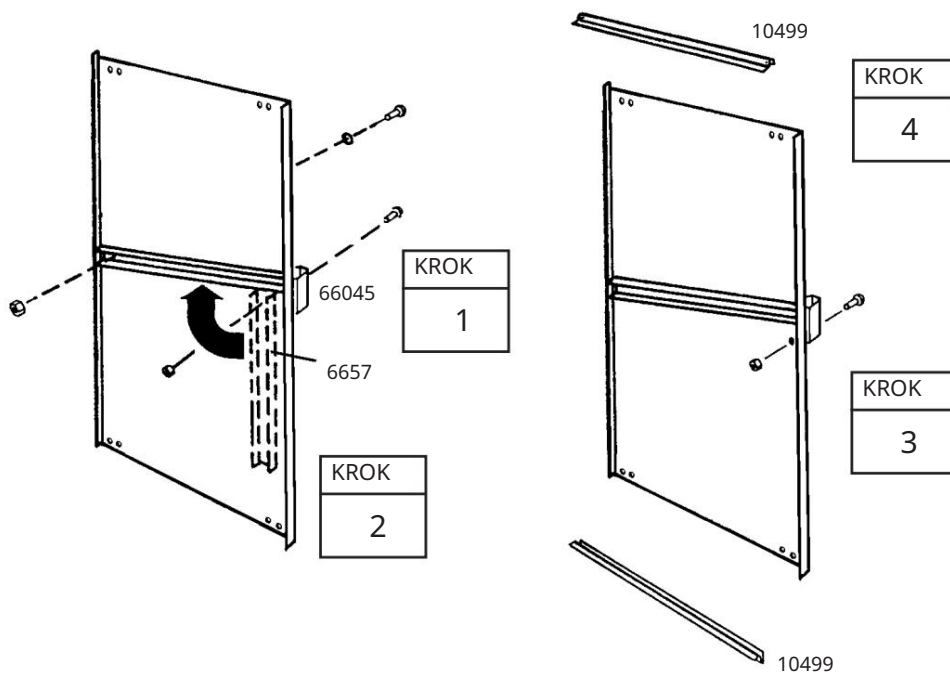
3 Zašroubujte druhý šroub do kliky dveří a oba šrouby utáhněte.



4 Horizontální výztuha dveří na horním a spodním okraji soubor.

5 Připevněte spodní vodítka dvířek a šrouby podle obrázku.

6 kroků 1 až 5 pro levé dveře opakovat.



Krok 14

KV23

K tomu potřebujete následující díly Montáž a seřízení dveří

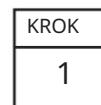
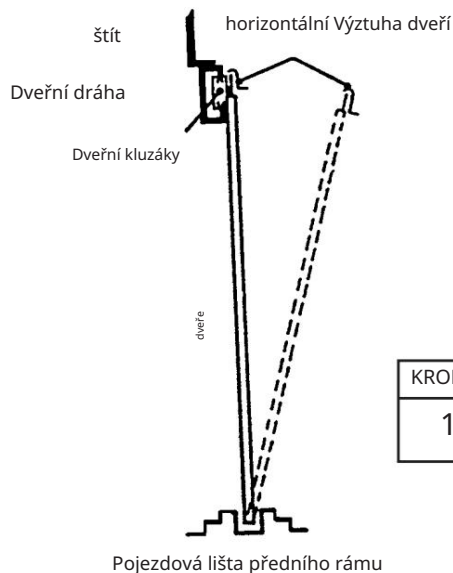
skupina pravých dveří (1)
skupina levých dveří (1)

1 Zevnitř budovy umístěte spodní část skupiny pravých dveří (levou, pokud jste uvnitř budovy) do kolejnice předních dveří za zárubní dveří.

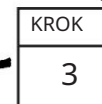
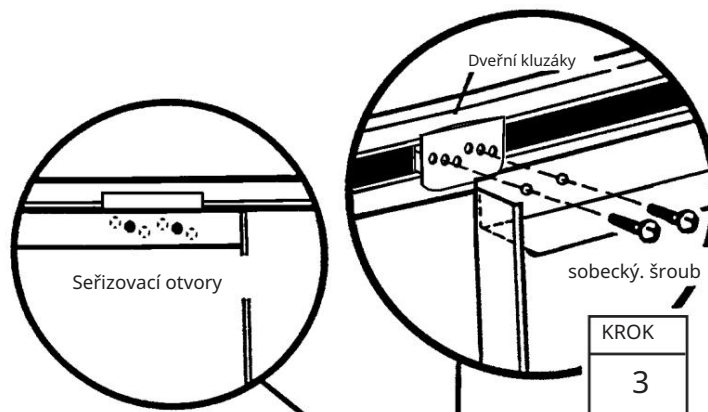
2 Umístěte horní část dvířek tak, aby otvory ve dvířkách byly zarovnané s otvory v kluzácích dvířek.

3 Připevněte dveře ke dveřním kluzákům pomocí dvou šroubů (díl č. 65900) na každý kluzák dveří.

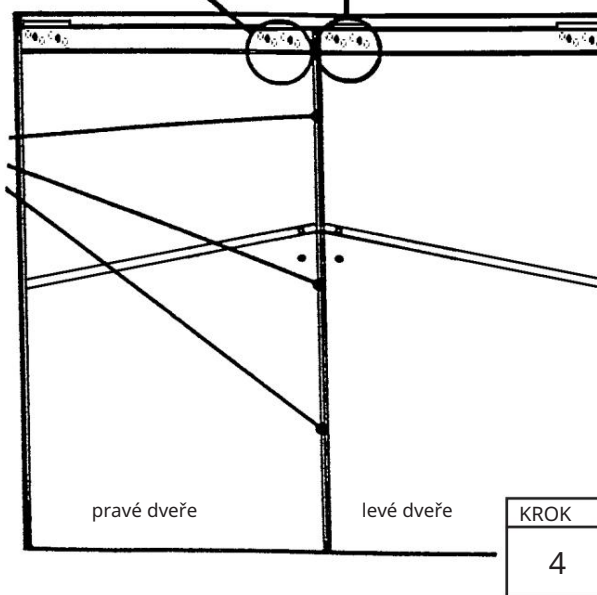
4 Opakujte kroky 1 až 3 pro levá dvířka.



OZNÁMENÍ
Dveře můžete nastavit pomocí otvorů ve dveřních kluzácích. Zašroubujte dveře do středových otvorů.



Seřizovací otvory umožňují, aby se dveře vertikálně dotýkaly



RMA65CL □

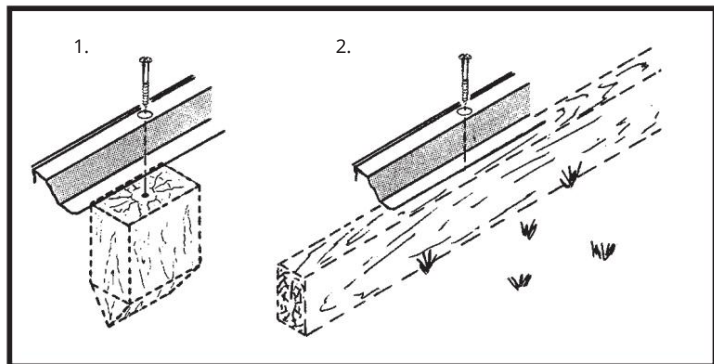
DI24-GE

kotvení

Ukotvěte svou kůlnu hned.

Kotvení do dřeva/sloupků:

Použijte vruty do dřeva 1/4" (6 mm). Rámy mají otvory 1/4" (6 mm), které zajišťují správné ukotvení.

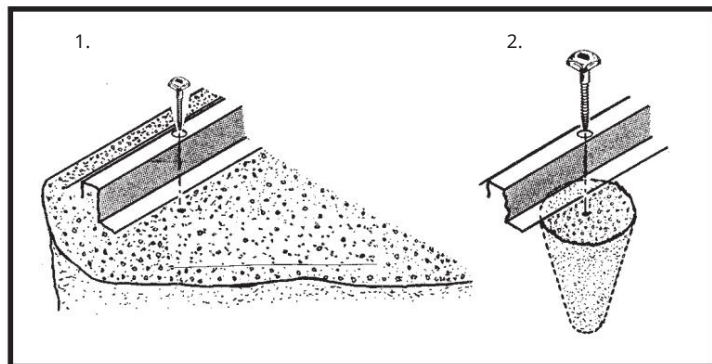


Kotvení do betonu:

1. Pro lité betonové základy, podlahy nebo pohledové betonové desky:

Použijte pražcový šroub 1/4" x 2" (6 mm x 51 mm).

2. Pro betonový kotevní sloup, který bude zalit po montáži kůlny: Použijte pražcový šroub 1/4" x 6" (6 mm x 152 mm).



NĚKTERÁ FAKTA O ROZU

Tvorba rzi je přirozený oxidační proces, ke kterému dochází, když je neošetřený kov vystaven vlhkosti. Problémová místa zahrnují otvory pro šrouby, nedokončené hrany nebo škrábance a rýhy v ochranném nátěru, ke kterým dochází při běžné montáži, manipulaci a používání.

Rozvíjení rzi lze zabránit nebo jej co nejrychleji zastavit, jakmile k němu dojde, identifikací těchto normálních zón náchylných ke korozi a provedením několika jednoduchých protiopatření.

1. Zabraňte poškrábání nebo poškrábání vnitřního a vnějšího povrchu.
2. Použijte všechny dodané podložky.
3. Pravidelně odstraňujte nečistoty a listí ze střechy a kolem kůlny na nářadí.
4. Ihned po čištění ošetřete škrábance, rýhy a jakoukoli viditelnou rez.