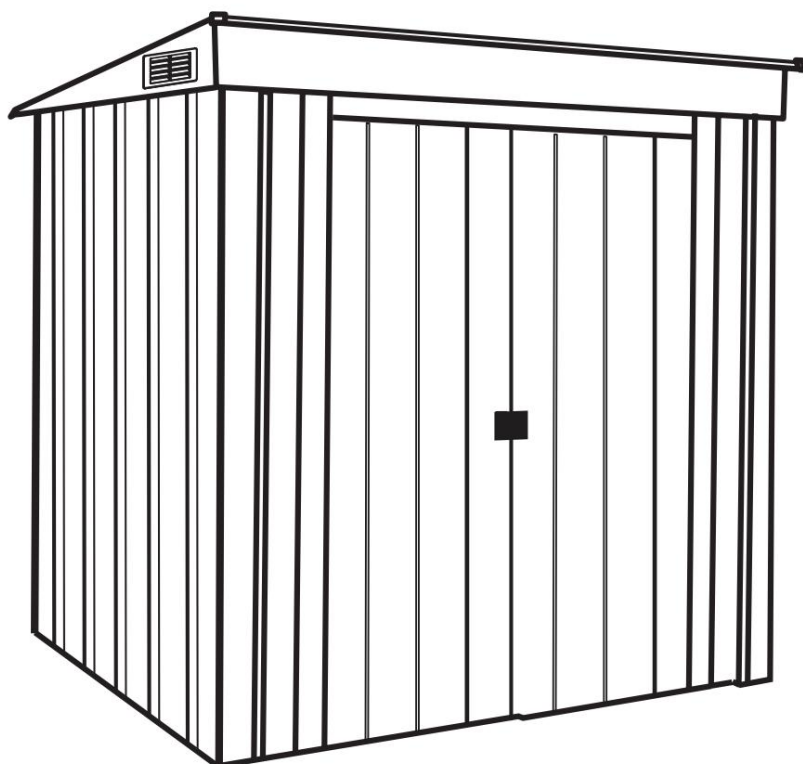


Plechový zahradní domek – Spacemaker 64 (posuvné dveře)



Model číslo. RPT64ONEU

RPT64FGEU



727750319

Úložný prostor	21 čtverečních Ft. 129 cu. Ft. 2,0 m ² 3,7 m ³
----------------	---



ROZMĚRY

† Informace zaokrouhlené na nejbližší stopu

Přibližný Velikost	Úložný prostor	Vnější rozměry (okraj střechy k okraji střechy)			Vnitřní rozměry (zeď ke zdi)			Otevírání dveří	
		Šířka	hloubka	Výška	Šířka	hloubka	Výška	Šířka	výška
6' x 4'	74" x 45 1/4"	76 1/2"	47"	77"	71 1/4"	42 1/2"	75 13/16"	32"	69 1/4"
1,8 m x 1,2 m	188,0 cm x 114,9 cm	77"	47"	75"	181,0 cm	108,0 cm	192,6 cm	32"	68"

* Podrobné bezpečnostní informace uvnitř.

Upozornění: jedná se o automatický překlád

NEŽ ZAČNETE

HS02a-GE

MONTÁŽNÍ NÁVOD

Než začnete s montáží, přečtěte si pozorně tento montážní návod.

Montáž je snadná. Postupujte podle těchto montážních pokynů krok za krokem.

NEBEZPEČÍ

JEDNOTKA BY MĚLA BÝT, POKUD JE TO MOŽNÉ, UMÍSTĚNA NA MÍSTĚ CHRÁNĚNÉ PŘED VĚTREM A NE V bouřkovém počasí. JE NEBEZPEČNÉ NECHAT ČÁSTEČNĚ MONTOVANÝ DŮM STÁT.

Při správné instalaci tato kůlna odolá silnému větru. Výrobce nepřebírá žádnou odpovědnost za škody způsobené neopatrnou montáží nebo vyšší mocí.

DŮM SE ZAŘÍZENÍM MUSÍ BÝT PEVNĚ KOTVENI.

, ABY SE ZABRÁNILO POŠKOZENÍ VĚTREM

SEZNAM DÍLŮ A BOM

Všechny díly jsou očíslovány. Před zahájením montáže zkontrolujte, zda jsou k dispozici všechny díly, pomocí seznamu dílů.

Každá krabice prochází kontrolou kvality, než je zapečetěna. Může se však stát, že část chybí. Poté prosím uveďte číslo dílu.

Okamžitě vám zdarma zašleme náhradní.

PLÁNOVAT DOPŘEDU

KA03

NEŽ ZAČNETE MONTOVAT

Vyberte si den suchý a pokud možno klidný. Zahajte montáž včas. Nenechávejte nedokončený dům stát přes noc.

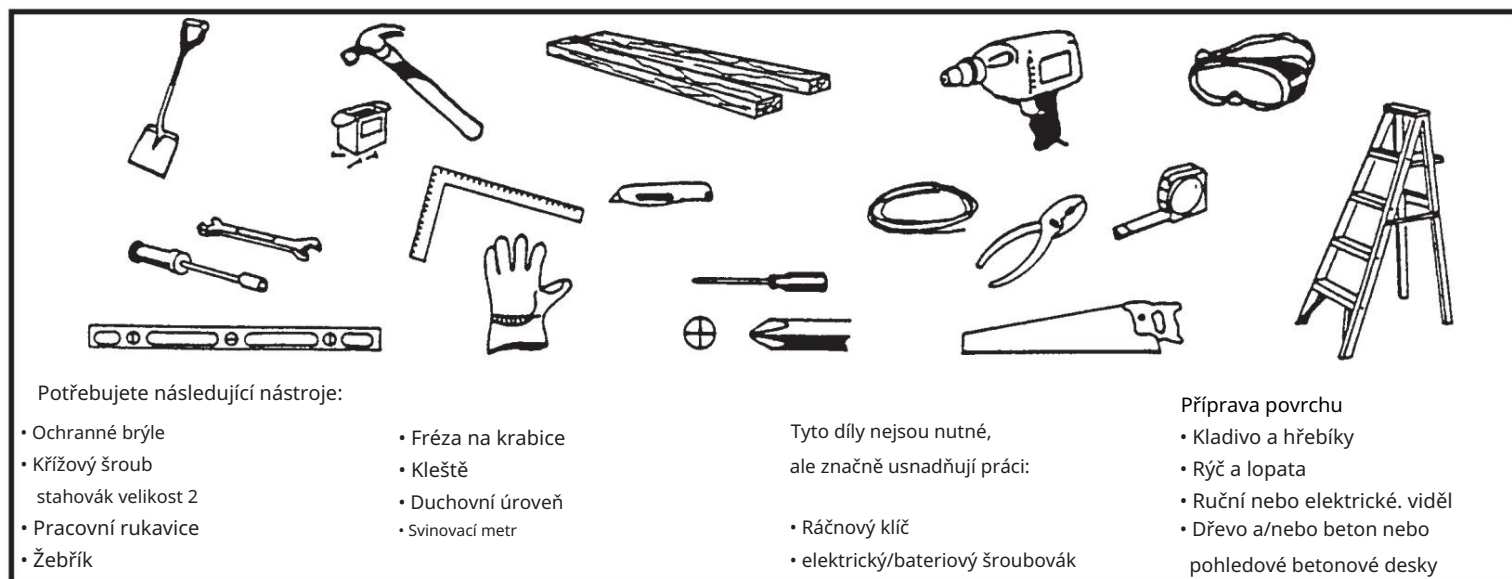
POZOR na vlhkém nebo blátivém povrchu.

Postavte dům ve dvou nebo více lidech, protože s týmovou prací je vše jednodušší.

NÁSTROJE A MATERIÁLY

Přístřešek na nářadí musí být postaven na pevném a rovném povrchu. Doporučujeme podklad z betonu, pohledových betonových tvárníc nebo dřeva.

Než se pustíte do montáže, zkontrolujte, zda máte připravené nářadí a materiál na základnu.

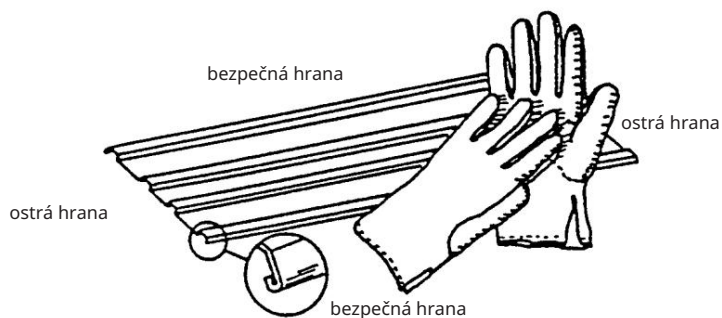


Než začnete montovat kůlnu na nářadí, musí být dokončen základ. Bez ohledu na to, jaký typ základny zvolíte, základna musí být pevná, rovná a čtvercová.

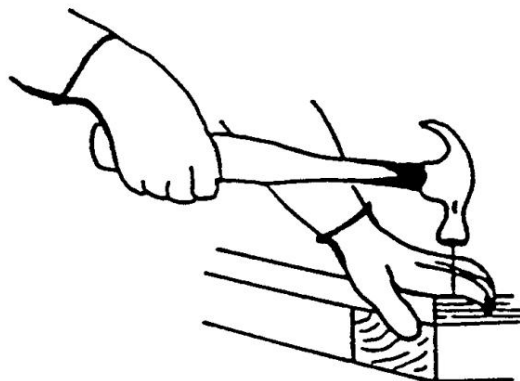
BEZPEČNOSTNÍ INSTRUKCE

KA04

- Používejte pracovní rukavice. Některé části mohou mít ostré hrany.



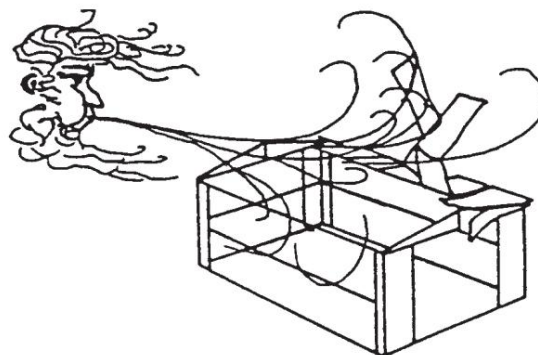
- Při používání elektrického nářadí buďte obzvláště opatrní.



- Udržujte děti a domácí zvířata mimo místo montáže.



- Nepokoušejte se postavit kůlnu na nářadí, pokud některé díly chybí. Částečně postavený dům může poškodit i slabý vítr.



- Při použití žebříku se ujistěte, že je zcela otevřený a zajištěný. Prosím, nepodpírejte se plnou vahou na střeše kůlny.



- Nemontujte kůlnu za větrného dne. Velké panely vypadají jako plachta. Jinak bude montáž nebezpečná a obtížnější.



ÚDRŽBA A PÉČE

KA05

STŘECHA

Udržujte střechu bez listí a sněhu. Vysoké zatížení střechy sněhem může kůlnu poškodit a učinit ji nebezpečnou. V oblastech, kde napadá velké množství sněhu au přístřešků na nářadí, které jsou v zimě zřídka nebo obtížně dostupné, doporučujeme střechu dodatečně podepřít hranoly.

DVEŘE

Udržujte kolejnice dveří čisté, aby se dveře snadno posouvaly. Horní lištu dveří každoročně ošetřete leštidlem na nábytek nebo silikonovým sprejem.

Vždy mějte dveře zavřené, aby nedošlo k poškození větrem.

POZNÁMKA Použijte

dodané těsnicí kroužky, abyste zabránili pronikání vlhkosti a poškrábání panelů šrouby při sešroubování.

Občas zkontrolujte, zda jsou všechny šrouby a matice stále utaženy. V případě potřeby je utáhněte.

VLHKOST Aby se zabránilo pronikání

vlhkosti do kůlny ze země, je vhodné umístit pod základ pevnou plastovou fólii, bez ohledu na to, jaký typ základu jste zvolili.

DALŠÍ TIPY

• Potažené části jsou označeny čísly inkoustu. Tyto stopy lze odstranit mýdlem.

Voda • K

hydroizolaci kůlny lze použít silikon.

NIKDY NESKLADUJTE CHEMIKÁLIE DO VAŠEHO BAZÉNU V DOMU ZAŘÍZENÍ. HOŘLAVÉ A ŽÍRAVÉ MATERIÁLY MUSÍ BÝT SKLADOVÁNY VE VZDUCHOTĚSNÝCH, SCHVÁLENÝCH NÁDOBÁCH.

USCHOVEJTE MONTÁŽNÍ NÁVOD PRO PŘÍPAD, ŽE POTŘEBUJETE NÁHRADNÍ DÍLY.

základna

GX06-GE

Základna pro vaši kůlnu na nářadí

MOŽNOST 1: DŘEVĚNÁ ZÁKLADNA

Než začnete pracovat, připravte si materiály, které k tomu potřebujete:

tlakově impregnované hranaté dřevo voděodolná překližka **POZNÁMKA:** Tlakově ošetřené dřevo by nemělo být používáno na žádném místě, kde by mohlo přijít do kontaktu s vaší kůlnou. **Tlakově ošetřené dřevo má vlastnosti, které vedou k urychlené korozi.**

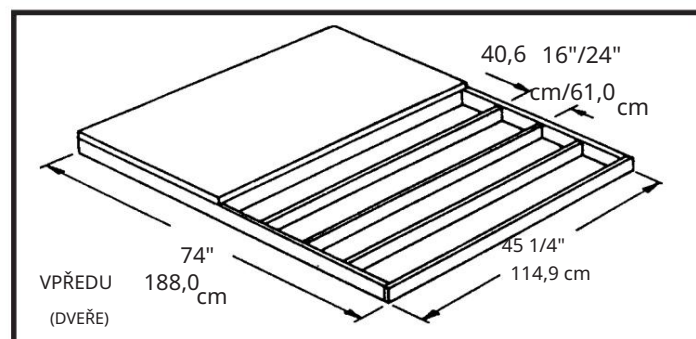
Pokud se tlakově ošetřené dřevo dostane do kontaktu s vaší kůlnou, vaše záruka bude neplatná.

pozinkované hřebíky Betonové bloky (volitelné)

Základ (podlaha) musí být absolutně čtvercový a rovný.

Postupujte podle výkresu.

Vytvoření dřevěného základu trvá asi 6 - 7 hodin.



POZNÁMKA: Základna je přibližně o 1,4 cm (9/16") na všech čtyřech stranách větší než rozměr základny boudy.

MOŽNOST 2: CEMENTOVÝ ZÁKLAD

ZÁKLADNA BY MĚLA BÝT ALESPŮŇ 10,2CM (4")
BÝT SILNÝ. MUSÍ BÝT NAPROSTO PLOCHÝ A ČERVATÝ.

Než začnete pracovat, připravte si materiály, které k tomu potřebujete:

Hranaté dřevo (po vysušení odstranit)
Betonová plastová deska

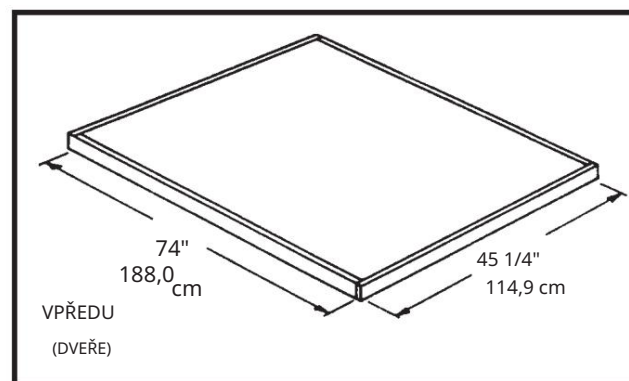
Pro získání betonu správné pevnosti doporučujeme:

1 díl cementu, 3 díly hrubého písku, 2 1/2 dílu čistého písku

Příprava podlahy/vytvoření podkladu.

1. Vykopejte obdélník hluboký přibližně 15,2 cm (6") (odstraňte trávu).
2. Naplňte hrubým pískem do výšky cca 10,2 cm (4") a udusejte.
3. Hrubý písek zakryjte pevným plastovým obalem.
4. Postavte dřevěný rám.
5. Nalijte beton. Betonová podlaha by měla mít tloušťku přibližně 10,2 cm (4").
Pozor: Povrch musí být absolutně hladký.

K vytvoření cementového základu budete potřebovat přibližně 3 až 5 hodin. Nechte tuto bázi týden zaschnout.



POZNÁMKA: Rozměry na výkresu jsou rozměry základny po odstranění dřevěného rámu.

TAŠKA NA PŘÍSLUŠENSTVÍ

GX08-GE

Vyjměte tyto šrouby ze sáčku na šrouby a umístěte je jako poslední

Montážní krok stranou



65103
#8-32 Šestihránné
matice (37)



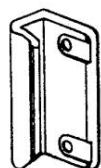
65900A
#10B x 1/2" (13mm) Černé
šrouby (8) (baleno se šrouby)



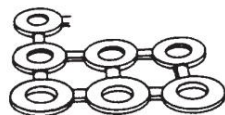
65923
#8-32 x 3/8" (10 mm)
šrouby (37)



65004
#8A x 5/16" (8 mm)
samořezný
šrouby (196)



66045
Klika dveří (2)



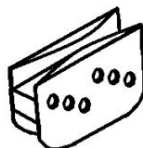
66646
Plastové U-podložky (179)
(5X40)



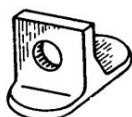
65109
#8-32 Žaludová matice
(6) (balena se šrouby)



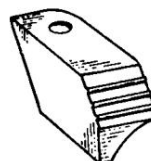
66775
Zástrčka (2)
(balena se šrouby)



66769
Tüglider (4)



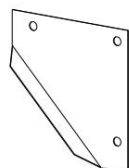
66382
spodní vedení dveří (4)



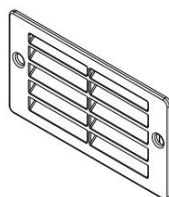
66183
Rohové
provedení (2 pravé a 2 levé)



8397
Rohová výztuha (4)



6481
Úhel (2)



66847
Větrací štít (2)



11234
Úhlový popruh (2)

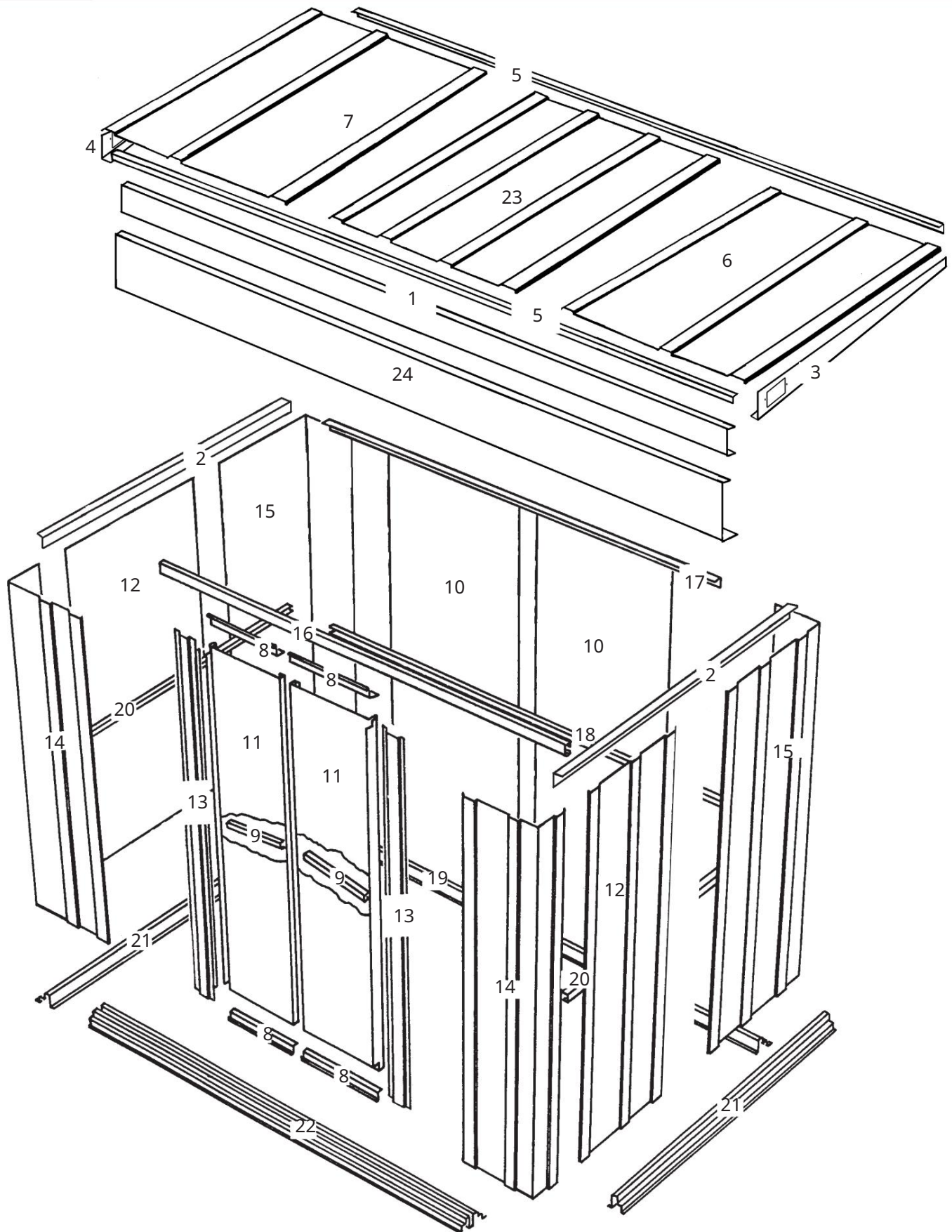
seznam dílů

GX09-GE

Obr. Ne.	č. dílu	Označení	Číslo v seznamu boxů	Šek
		Střešní nosič 10569		
12	10564	Úhelník stěny, str	12	
3	11198	Štít vpravo	1	
4	80155	Štít vlevo	1	
5	80002	Střešní ozdobné lišty	2	
6	10558	střešní panel pravý	1	
7	80011	Střešní panel vlevo	1	
8	10499	Horizontální výztuha dveří	4	
		Středová výztuha dveří 6657	2	
9 10	6521	Nástěnná deska (zadní)	2	
11	10482	dveře, levé a pravé	2	
12	10836	nástěnná deska (boční)	2	
13	9371	Dveřní sloupek	2	
14	9391	Rohový sloupek, přední	2	
15	11147	Rohový sloupek, zadní	2	
16	9396	Dveřní kolejnice	1	
17	10565	držák na zadní stěnu	1	
18	9925	Ztužení stěny, zadní	1	
19		Podlahový rám, zadní 9399	1	
20	10545	Ztužení stěny, str	2	
21	10544	Podlahový rám, str	2	
22		Podlahový rám, přední 9403	1	
23		Střešní plech 10557	1	
24	10572	přední panel	1	
25	67521	Okrajový kryt	1	

MONTÁŽ PODLE ČÍSEL

GX10-GE



Krok 1

K tomu potřebujete následující díly
 Instalace dveřní kolejničky /
 Přední panel

9396 dveřní kolejnička (1)
 10572 přední panel (1)

YW11



(8.)

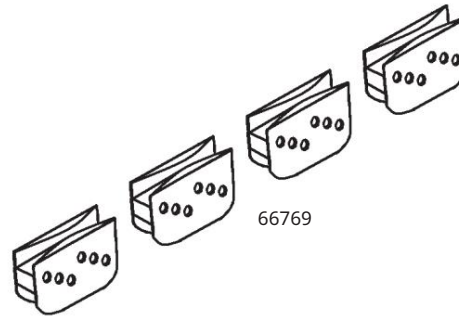
Pojezdová kolejnička dveří spolu s předním panelem podpírá posuvné dveře a zpevňuje přední stěnu. K tomu je třeba sestavit dvě součásti.

1 Přišroubujte dveřní kolejničku (malé otvory nahoře) k přednímu panelu (úzká drážka nahoře) podle obrázku.

2 Vysuňte jezdce dvířek

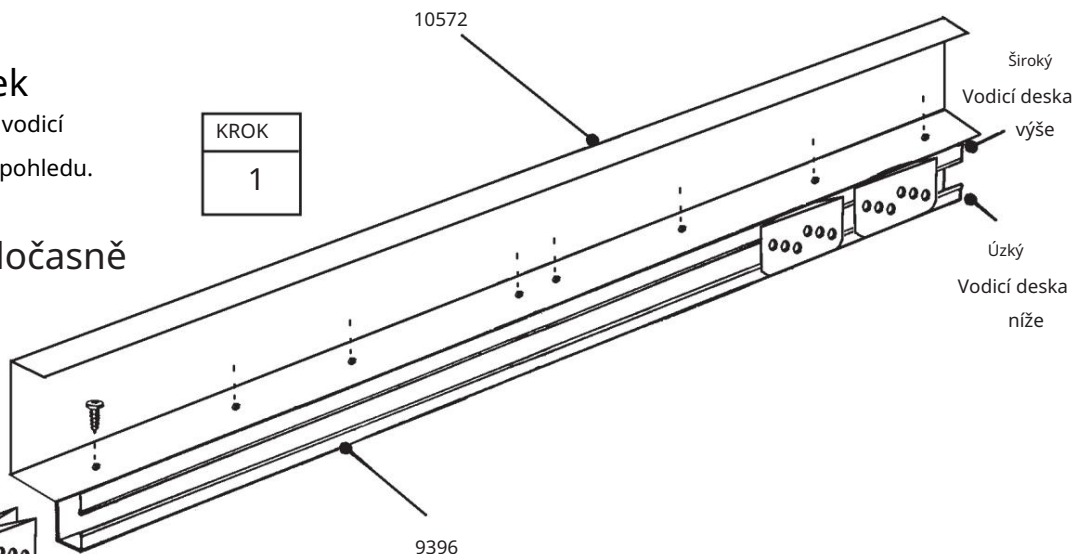
Umístěte konec dveřní kolejničky na vodič desky, jak je znázorněno na čelním pohledu.

3 Umístěte tuto část dočasně stranou.



66769

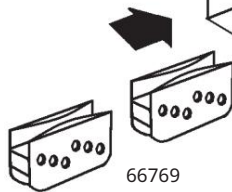
KROK
1



9396



KONEČNÝ POHLED



66769

KROK
2

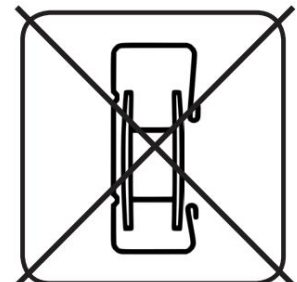
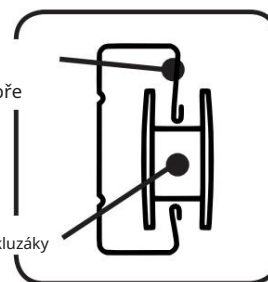
KONEČNÝ POHLED

SPRÁVNĚ

NESPRÁVNÝ

Delší stehna nahoře

Dveřní kluzáky



krok 2

GX12-GE

K tomu potřebujete následující díly

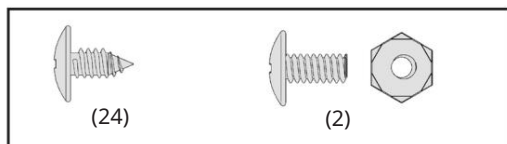
Montáž podlahového rámu

9403 Podlahový rám, přední (1)

9399 Podlahový rám, zadní (1)

10544 Podlahový rám, strana (2)

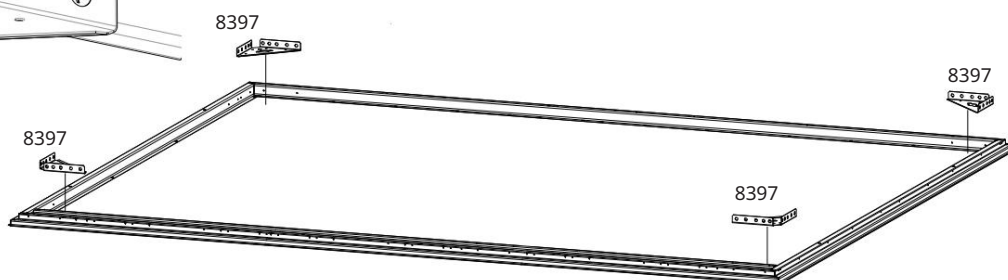
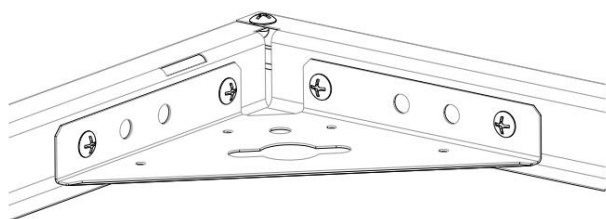
8397 rohová výztuž (4)



1 Připojte čtyři rohy podlahového rámu dvěma šrouby do plechu v každém rohu. Nasadte strojní šrouby na přední straně zespodu a utáhněte je na matice shora.

KROK
1

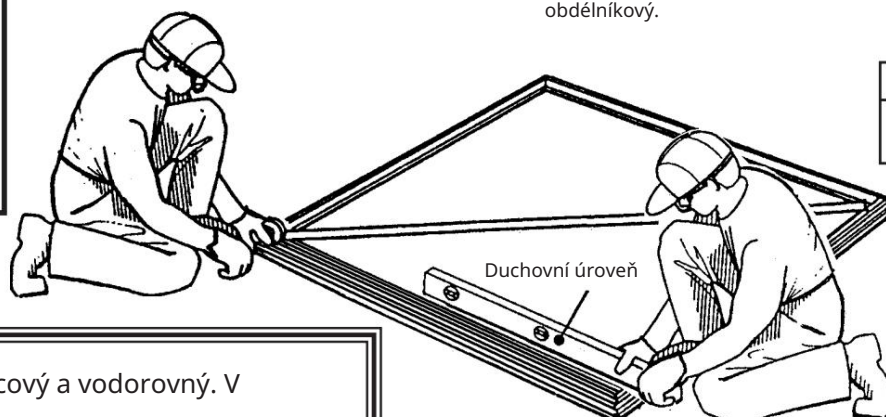
2 Změřte úhlopříčky podlahového rámu. Pokud jsou diagonální rozměry stejné, je podlahový rám obdélníkový.



OZNÁMENÍ

Používáte-li dřevěnou plošinu nebo betonový základ, nekotvěte zatím podlahový rám k vašemu základu, kůlnu ukotvíte až po její kompletní montáži.

Pokud jsou diagonální rozměry stejné, je podlahový rám obdélníkový.



KROK
2

Podlahový rám musí být čtvercový a vodorovný. V opačném případě nebudou vyvrtané otvory vzájemně zarovnané.

krok 3

GX13-GE

K tomu potřebujete následující díly

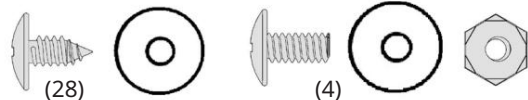
Montáž rohových sloupků /

Montáž stěnových desek

9391 Rohový sloupek, přední (2)

11147 Rohový sloupek, zadní (2)

10836 nástěnný panel (2)



POZNÁMKA Zbývající stavba kůlny na nářadí trvá mnoho hodin a nelze ji provést samostatně. Od tohoto bodu pokračujte pouze v případě, že máte dostatek času na dokončení nastavení ve stejný den. Částečně smontovanou boudu může vážně poškodit i slabý vítr.

Každý šroub ve zdi potřebuje podložku.



OPRAVIT



NESPRÁVNÝ

1 Umístěte zadní rohové sloupkové desky

jak je znázorněno na zadních rozích. Široká část rohových sloupků musí být na straně kůlny na nářadí.

Přišroubujte rohové sloupky k podlahovému rámu čtyřmi šrouby.

2 Umístěte přední rohové sloupkové desky na podlahový rám podle obrázku. Široká část rohových sloupků musí být v přední části kůlny.

Přišroubujte rohové sloupky k podlahovému rámu dvěma šrouby.

OZNÁMENÍ

Stěnové desky mají dvě šířky.

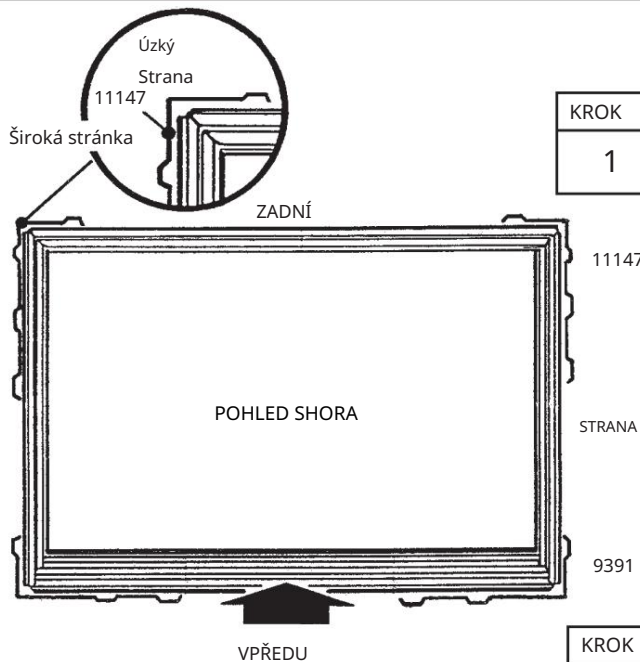
Každý stěnový panel má na jedné straně výztuhu s podélným ohybem. Výztuha s podélným ohybem by měla ležet pod výztuhou dalšího stěnového panelu.

3 Připevněte nástěnné kryty po stranách podle obrázku.

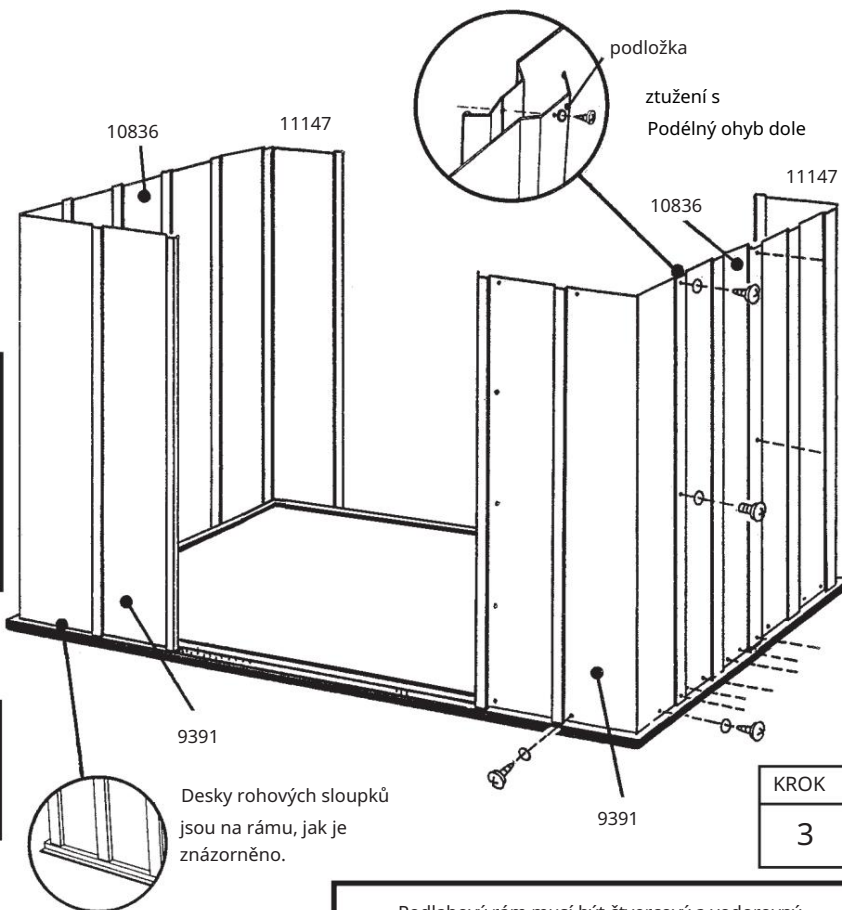
OZNÁMENÍ

Ujistěte se, že jste v každém rohu nainstalovali správnou desku rohového sloupku, jak je znázorněno na obrázku.

4 Než budete pokračovat, dvakrát zkontrolujte čísla dílů nástěnného panelu.



PODPOŘTE ROHOVÉ SLOUPKY
OCELOVÝM ŽEBŘÍKEM, POKUD
NENÍ NAINSTALOVÁN KRYT NA STĚNU.



Desky rohových sloupků
jsou na rámu, jak je
znázorněno.

Podlahový rám musí být čtvercový a vodorovný.
Jinak stát
vrtané otvory nejsou nad sebou.

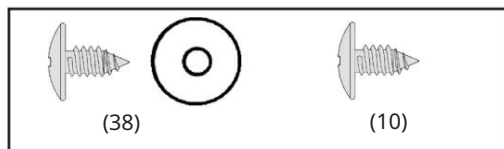
Krok 4

K tomu potřebujete následující díly
Montáž vzpěr

GX14-GE

10565 držák na zadní stěnu (1)
9925 Stěnová vzpěra, zadní (1)
10545 Ztužení stěny, strana (2)
10564 Úhel stěny, strana (2)
Instalace dveřní kolejnice / předního panelu (1)
6481 Úhel (2)

11234 úhlový pás (2)
67521 Kryt okraje (1)



Výztužné díly dodávají bočním stěnám stabilitu a slouží k připevnění štítových dílů, které nesou střechu.

1 Přišroubujte držák zadní stěny na místo na vnitřní straně horního okraje zadní stěny pomocí šroubů do plechu.

2 Přišroubujte výztuhu zadní stěny k zadní stěně ve střední výšce pomocí samořezných šroubů.

OZNÁMENÍ
Horní ohyb bočních stěn musí směřovat ven.

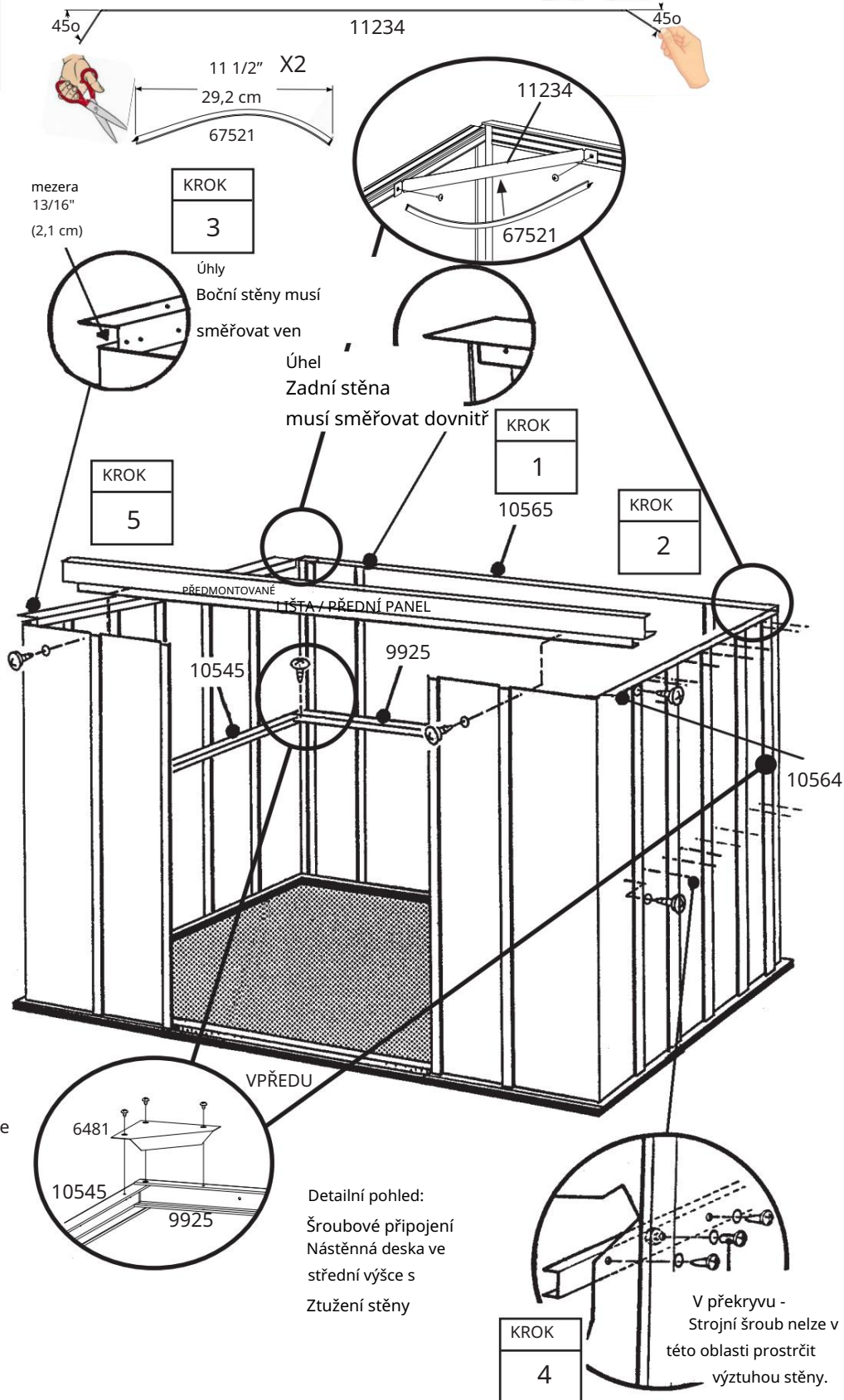
3 Přišroubujte úhelníky bočních stěn na vnitřní stranu horní hrany bočních stěn pomocí šroubů do plechu.

4 Přišroubujte výztuhy bočních stěn k bočním stěnám ve střední výšce pomocí samořezných šroubů.

Překrývající se oblasti v zadních rozích přišroubujte šrouby do plechu.

5 Přišroubujte předmontovanou kolejnici dveří / přední panel pomocí samořezných šroubů na horní hraně předních stěn.

Viz ilustrace.



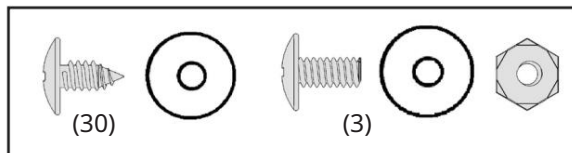
Krok 5

K tomu potřebujete následující díly

6521 nástěnná deska (2)

GX15-GE

Montáž stěnových desek



1 Stěnové panely nahoře a dole pevně přišroubujte samořeznými šrouby.

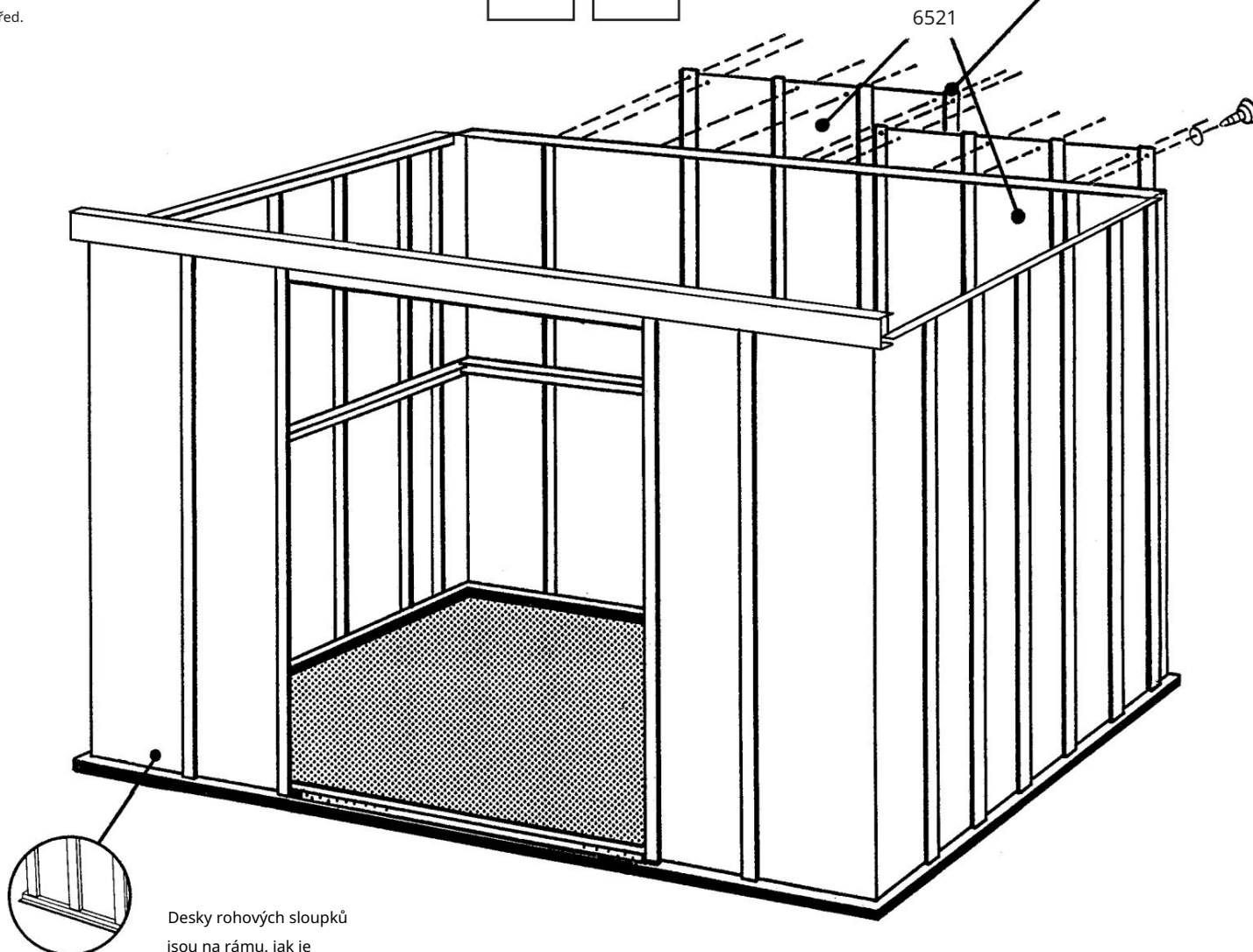
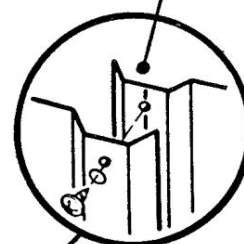
2 Přišroubujte nástěnné desky k nástěnné výztuži ve střední výšce pomocí samořezných šroubů.

Spojte překrývající se výztuhy jako

před.

KROK	KROK
1	2

ztužení s
Podélný ohyb dole



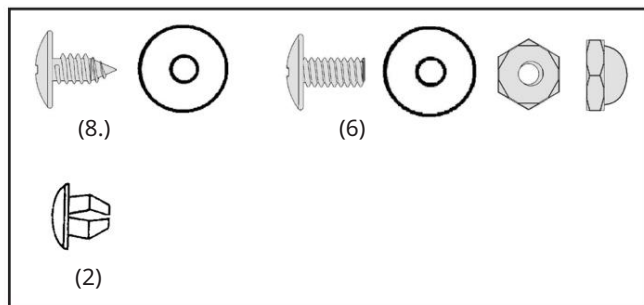
Desky rohových sloupků jsou na rámu, jak je znázorněno.

Krok 6

K tomu potřebujete následující díly Montáž zárubní dveří

9371 dveřní sloupky (2)

GX16-GE



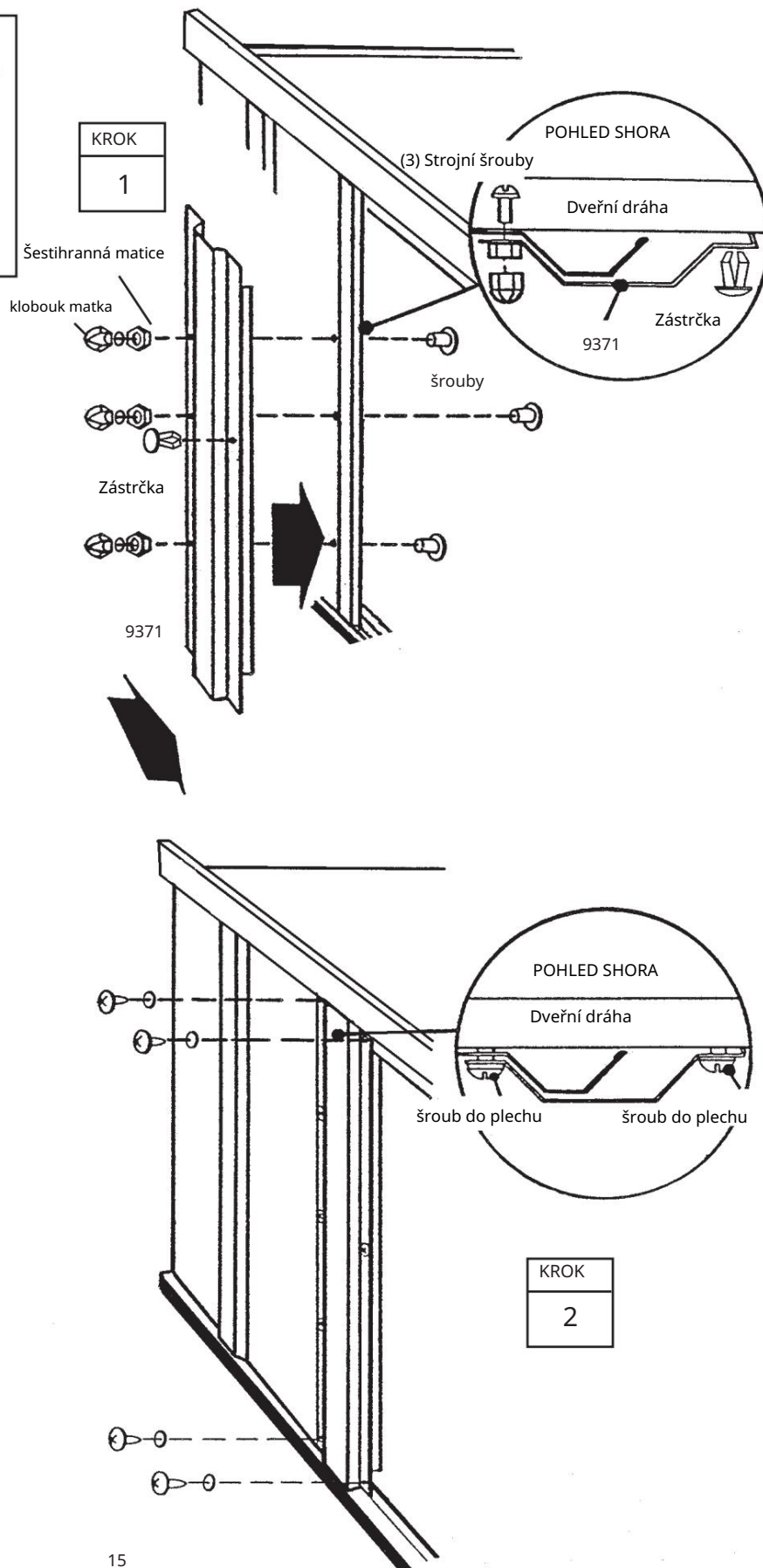
Dveřní sloupky zesilují otevírání dveří a nabízejí atraktivní vzhled. Postupujte podle těchto kroků pro obě zárubně.

1 Připevněte dveřní zárubeň k panelu přední stěny pomocí tří šroubů, matic a převlečných matic podle obrázku.

Zatlačte hmoždinku do otvoru ve středu zárubně, který je nejbližší otvoru dveří.

2 Pomocí dvou samořezných šroubů přišroubujte horní konec zárubně ke kolejnici dveří. Stejným způsobem připevněte spodní konec k rámu.

Opakujte kroky 1 a 2 pro protější zárubeň dveří.



Krok 7

YW17

K tomu potřebujete následující díly
střešní nosič

10569 střešní nosič (1)



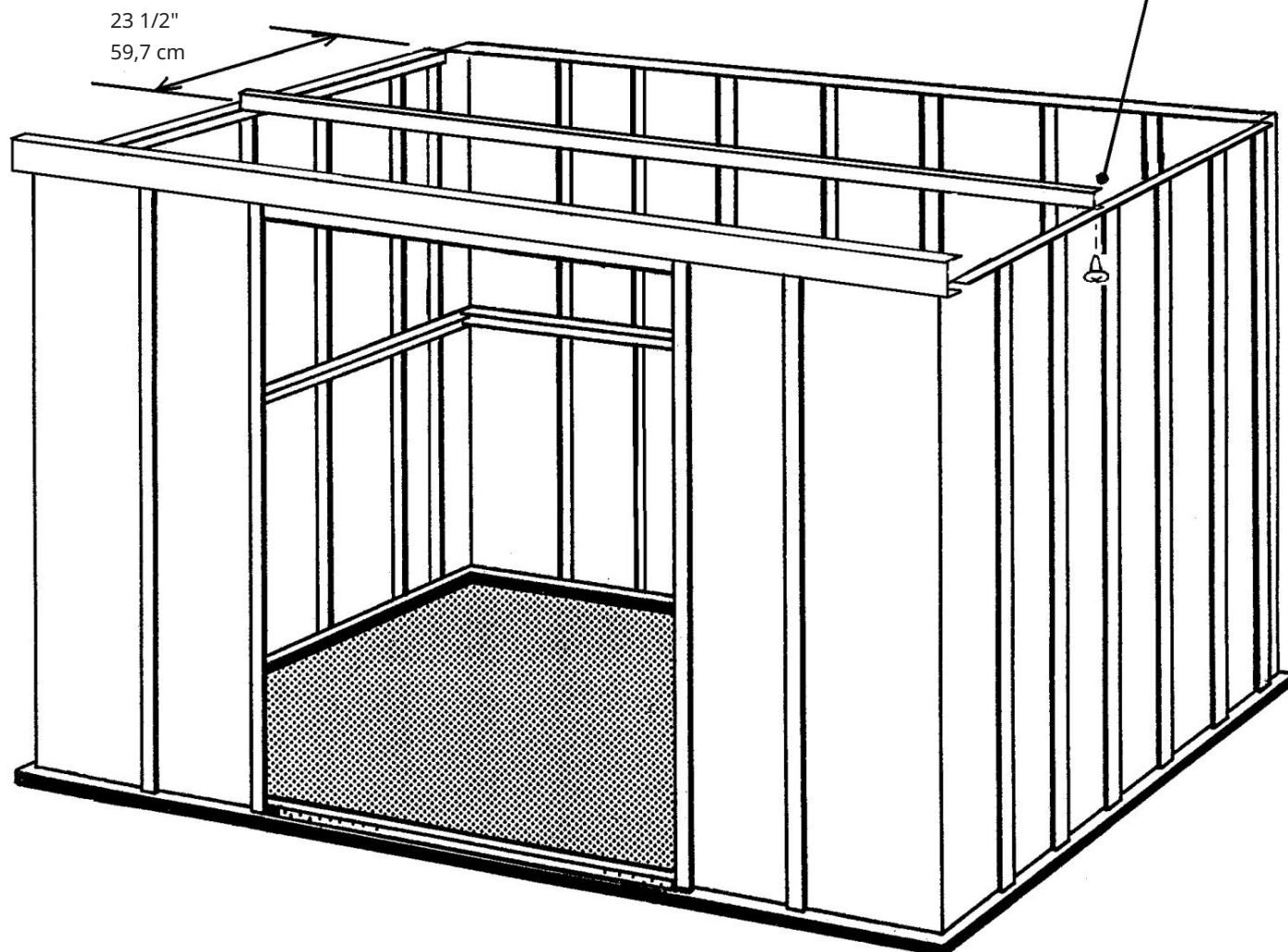
(2)

1 Níže uvedený rozměr

měří od okraje úhlu k přední části boudy.

Našroubujte střešní nosič (malé otvory směrem nahoru) na boční držák.

KROK
1

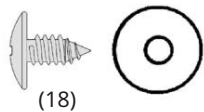


Krok 8

YW18

K tomu potřebujete následující díly
Střešní panely vpravo/vlevo

10558 střešní panel pravý (1)
80011 Střešní panel levý (1)



(18)

Nejlepším způsobem instalace střešních panelů je použití schůdků.

Začněte pokládat střešní plechy na pravé straně přístřešku. Každý šroub na střeše potřebuje podložku.

1 Najděte pravý střešní panel s číslem dílu 10558.

2 Umístěte pravou střešní plachtu na pravé straně a přišroubujte jej k přednímu panelu, střešnímu nosiči a držáku na zadní stěnu pomocí samořezných šroubů podle obrázku.

3 Namontujte levý střešní panel 80011 vlevo v poloze zobrazené níže.

OZNÁMENÍ

Změřte kůlnu znovu a proveďte úpravy, abyste zajistili, že kůlna je čtvercová a rovná. Střešní panely a otvory pak lépe sedí.

KROK

3

80011 Střešní panel vlevo

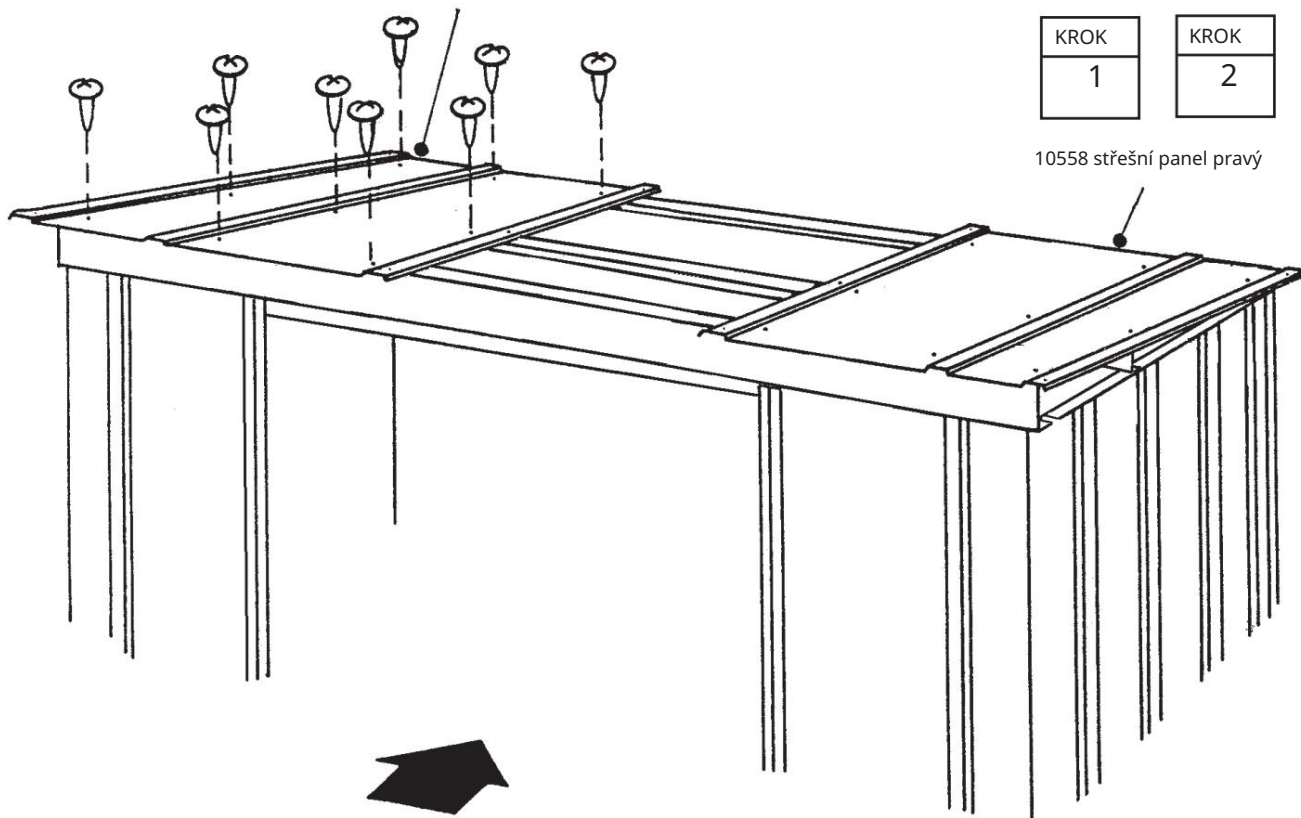
KROK

1

KROK

2

10558 střešní panel pravý



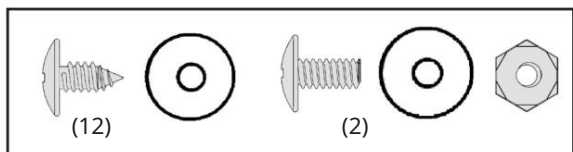
VPŘEDU

Krok 9

YW19

K tomu potřebujete následující díly
Střešní plech

10557 střešní plech (1)



1 Namontujte střešní panel 10557 v
zobrazené poloze.

Spojte překrývající se výztuhy uprostřed pomocí
strojního šroubu.

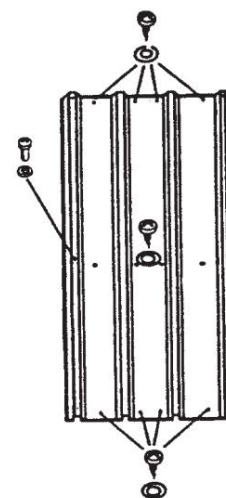
OZNÁMENÍ

Tam, kde je to možné, široká výztuha
překrývá úzkou výztuhu podélným
ohybem v přilehlém střešním plechu.

Upevněte v oblasti přesahu
pomocí strojních šroubů

šroubový spoj na
střešní nosič

šroubový spoj na
úhel zadní stěny

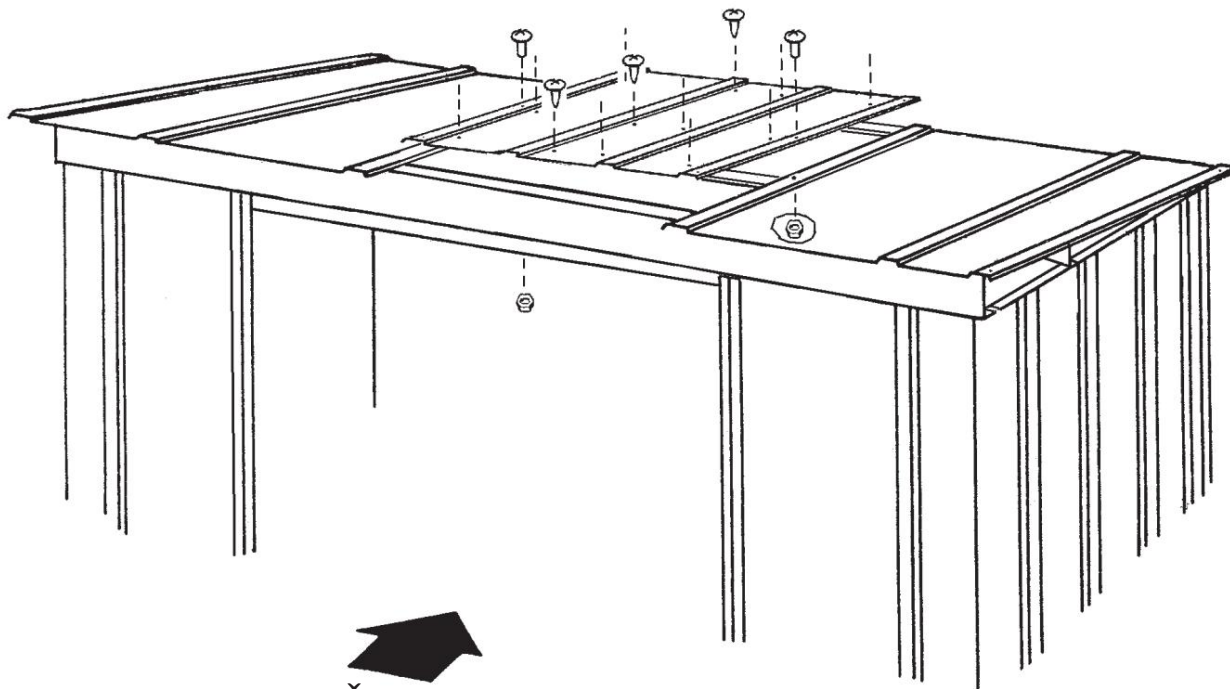


Šroubové připojení na
Přední panel

KROK

1

Střešní plech 10557



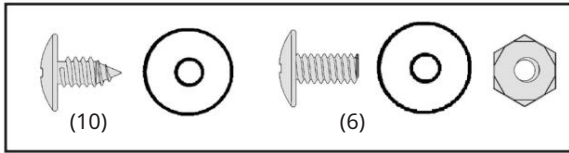
VPŘEDU

Krok 10

K tomu potřebujete následující díly
štit

11198 pravý štit (1)
80155 štit vlevo (1)

GX20-GE



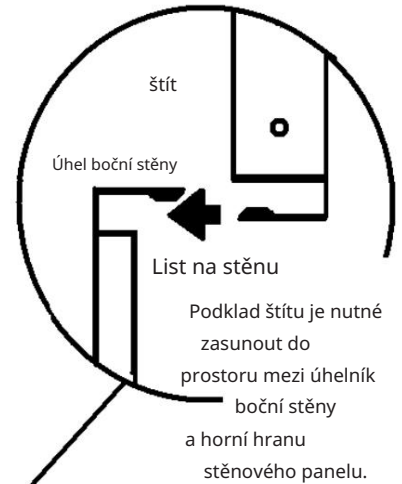
2 Přišroubujte střešní štit

k pravému střešnímu panelu, úhlu boční , na stěny a k přednímu panelu, jak je znázorněno, pomocí šroubů do plechu a strojních šroubů.

1 Připevněte pravý štit k pravé straně hotové střechy zasunutím horního okraje pod výztuhu pravého střešního panelu a zatlačením spodního záhybu mezi záhyb úhelníku boční stěny a horní okraj stěnových panelů.

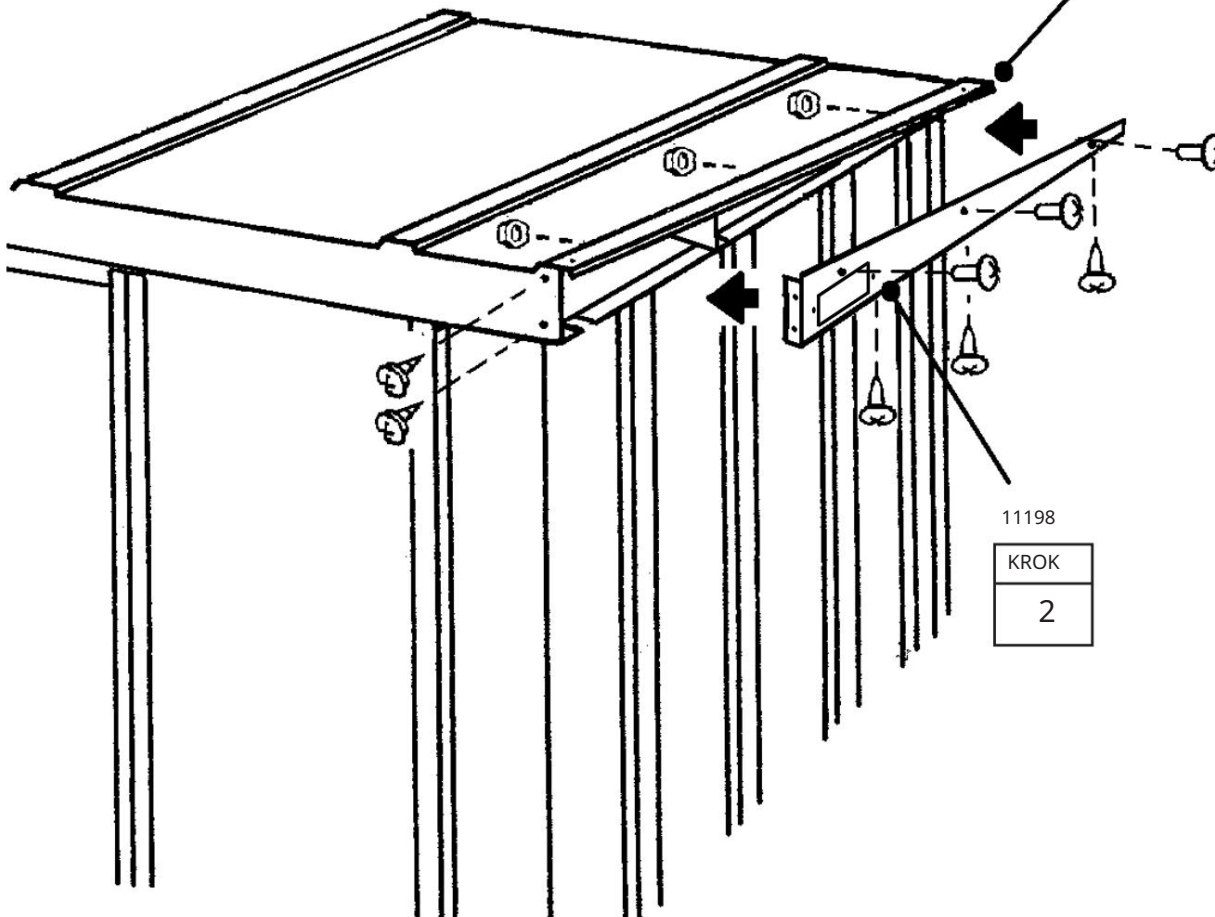
3 Opakujte kroky 1 a 2 pro levý štit.

KROK
1



OZNÁMENÍ

Přední falc štitu musí ležet v předním panelu.



11198

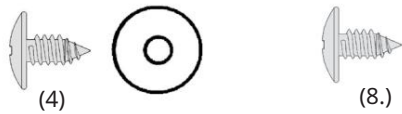
KROK
2

Krok 11

K tomu potřebujete následující díly
Střešní ozdobné lišty

80002 Střešní ozdobné lišty (2)

66847 Větrací štít (2)



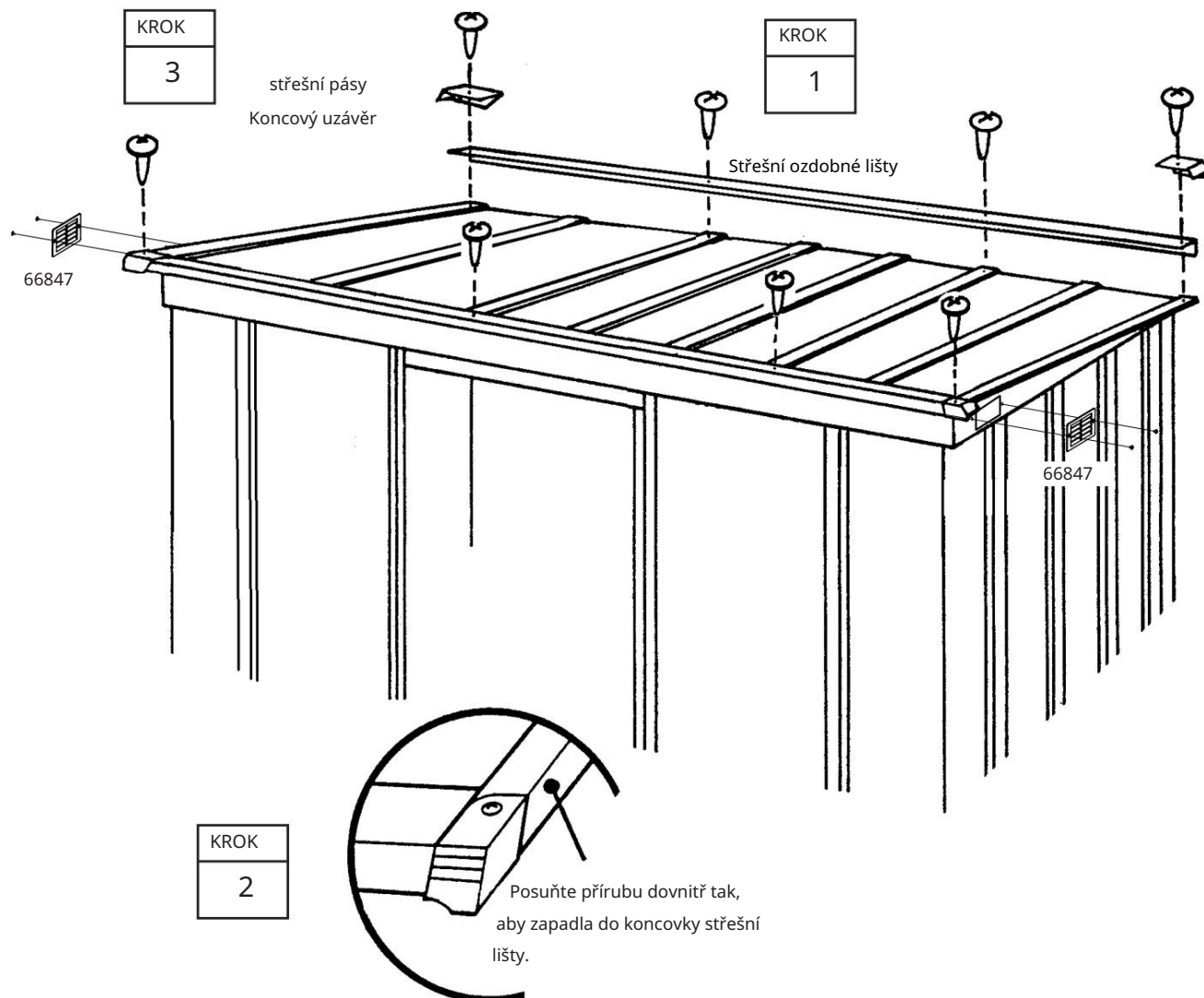
1 Přišroubujte koncové lišty střechy pomocí samořezných šroubů všude tam, kde se střešní panely překrývají s přední nebo zadní hranou střešních panelů.

2 Ohněte spodní přírubu ozdobnou lištu střechy v rohu palcem a ukazováčkem tak daleko dovnitř, aby se pravá nebo levá koncovka lišty vešla do pravého nebo levého rohu.

3 Utáhněte šrouby střešních pásů šroubem do plechu.

OZNÁMENÍ

Oba kryty se montují v místě překrytí pomocí jediného samořezného šroubu.



Krok 12

K tomu potřebujete následující díly

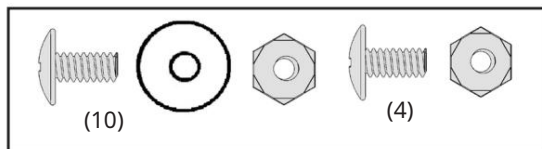
Předmontáž dveří

6657 střední výztuha dveří (2)

10482 pravé a levé dveře (2)

10499 horizontální Výztuha dveří (4)

GX22-GE



Kroky popisují montáž pravých dveří. Při montáži levých dveří postupujte stejným způsobem.

Postupujte následovně:

1 Připevněte prostřední dveřní výztuhu a rukojeť ke dveřím pomocí šroubu, jak je znázorněno na obrázku. Šroub ještě neutahujte.

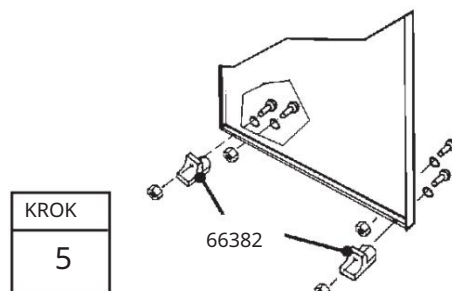
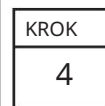
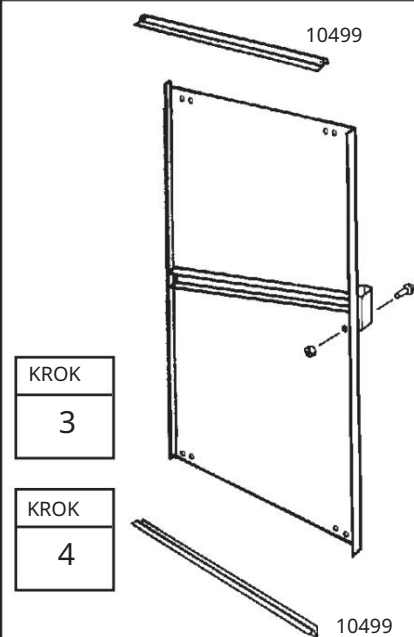
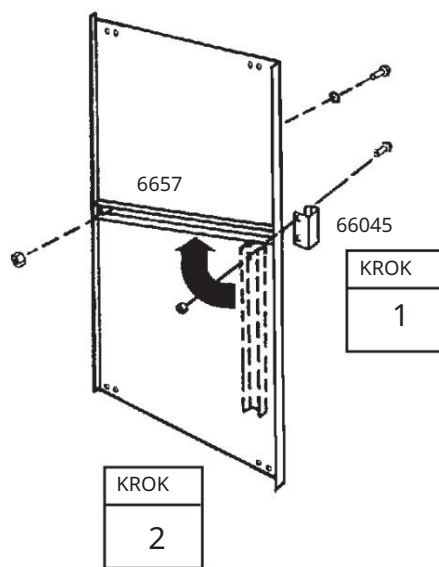
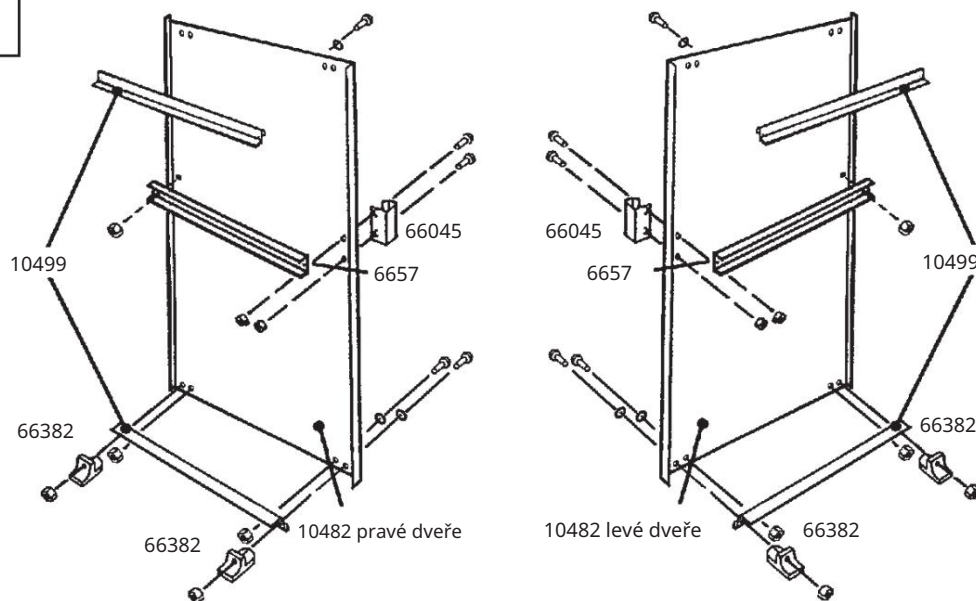
2 Vyklepte prostřední výztuhu dvířek až k otvoru ve středu dvířek a upevněte ji šroubem a maticí.

3 Zašroubujte druhý šroub do kliky dveří a oba šrouby utáhněte.

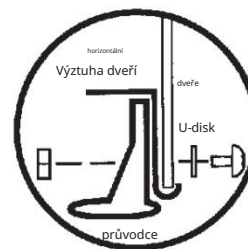
4 Horizontální výztuha dveří umístěte na horní a spodní okraj.

5 Připevněte spodní vodítka dvířek a šrouby podle obrázku.

6 kroků 1 až 5 pro levé dveře opakovat.



Koncový pohled



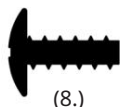
Krok 13

YW23

K tomu potřebujete následující díly Montáž a seřízení dveří

skupina pravých dveří (1)

skupina levých dveří (1)



(8.)

1 Zevnitř budovy umístěte spodní část skupiny pravých dveří (levou, pokud jste uvnitř budovy) do kolejničky předních dveří za zárubní dveří.

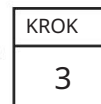
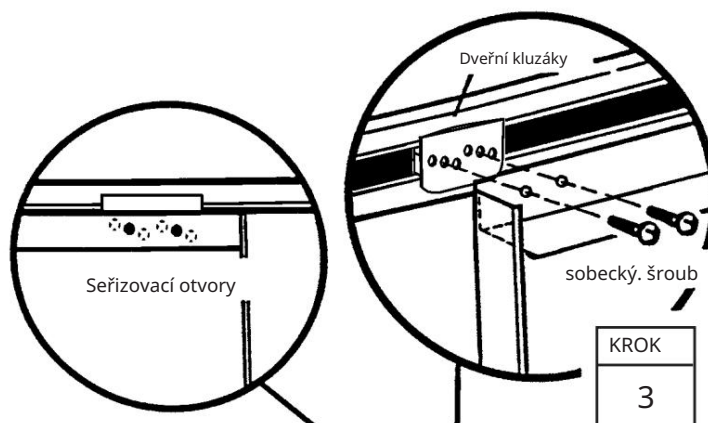
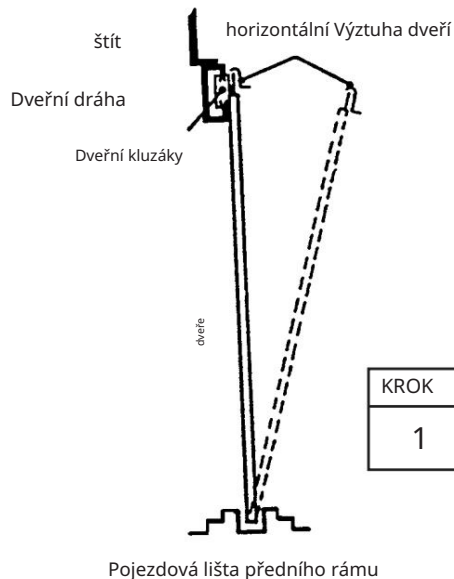
2 Umístěte horní část dvířek tak, aby otvory ve dvířkách byly zarovnané s otvory v kluzácích dvířek.

3 Připevněte dveře ke dveřním kluzákům pomocí dvou šroubů (díl č. 65900) na každý kluzák dveří.

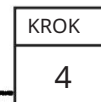
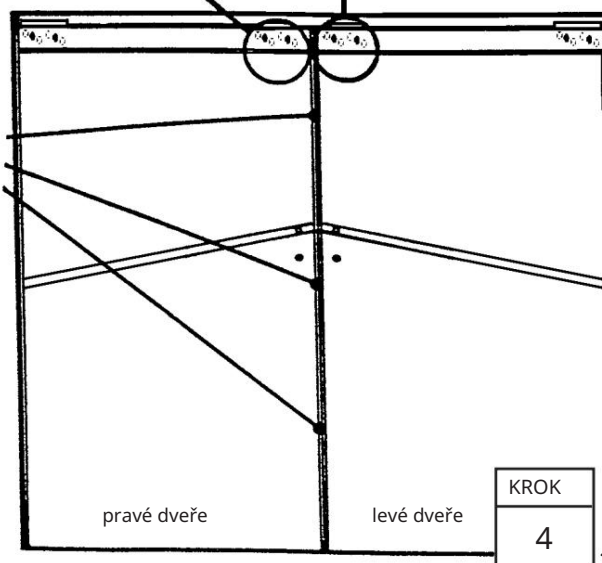
OZNÁMENÍ

Dveře můžete nastavit pomocí otvorů ve dveřních kluzácích. Zašroubujte dveře do středových otvorů.

4 Opakujte kroky 1 až 3 pro levá dvířka.



Seřizovací otvory umožňují, aby se dveře vertikálně dotýkaly



RPT64ONEU RPT64FGEU

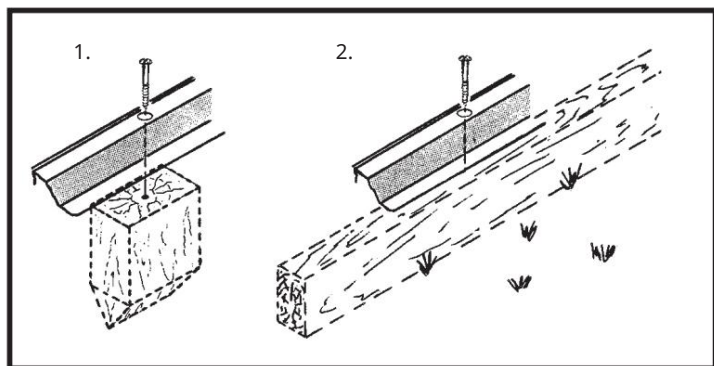
HY24a-GE

KOTVENÍ

Ukotvěte svou kůlnu hned.

Kotvení do dřeva/sloupků:

Použijte vruty do dřeva 1/4" (6 mm). Rámy mají otvory 1/4" (6 mm), které zajišťují správné ukotvení.

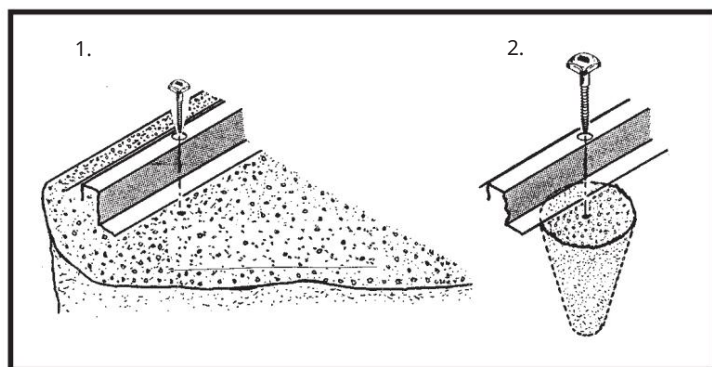


Kotvení do betonu:

1. Pro lité betonové základy, podlahy nebo pohledové betonové desky:

Použijte pražcový šroub 1/4" x 2" (6 mm x 51 mm).

2. Pro betonový kotevní sloup, který bude zalit po montáži kůlny: Použijte pražcový šroub 1/4" x 6" (6 mm x 152 mm).



NĚKTERÁ FAKTA O ROZU

Rezavění je přirozený oxidační proces, ke kterému dochází, když je neošetřený kov vystaven vlhkosti. Mezi problémová místa patří otvory pro šrouby, neopracované hrany nebo škrábance a rýhy v ochranném laku, ke kterým dochází při běžné montáži, manipulaci a používání. Rozvíjení rzi lze zabránit nebo jej co nejrychleji zastavit, jakmile k němu dojde, identifikací těchto normálních zón náchylných ke korozi a provedením několika jednoduchých protiopatření.

1. Zabraňte poškrábání nebo poškrábání vnitřních a vnějších povrchů.

2. Použijte všechny dodané podložky. Kromě ochrany proti vniknutí vody chrání podložky kov před poškrábáním šroubů.

3. Pravidelně odstraňujte nečistoty a listí ze střechy a kolem kůlny, které se hromadí a přitahuje vlhkost. Listy jsou škodlivé dvojnásob, protože při hnilobě uvolňují kyselinu.

4. Po vyčištění ihned ošetřete škrábance, rýhy a jakoukoli viditelnou rez dobrým lakem.