

725410319

# Plechový zahradní domek – Spacemaker 64 Montážní návod



**! Pozor**

ostré hrany \*

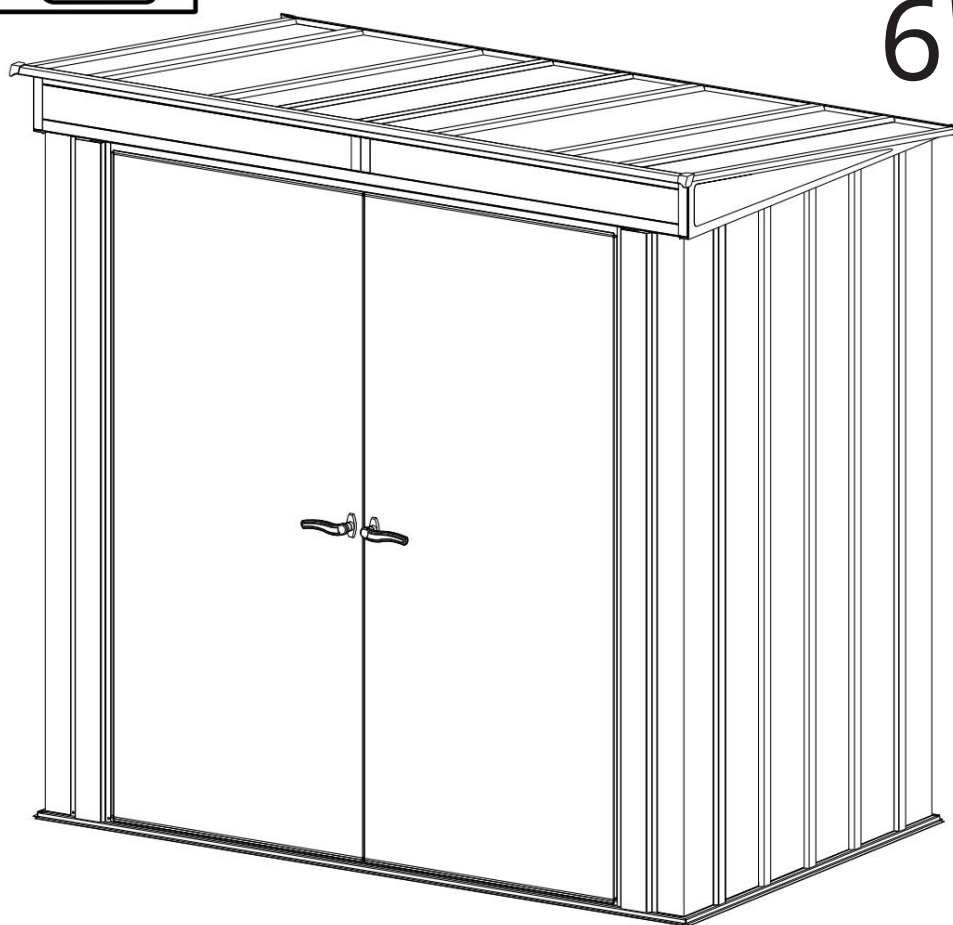
Aby se snížilo riziko zranění, je nutné vždy nosit rukavice!

Model číslo. ELP64ONCL



# 6' x 4'

Nominální velikost



Rozměry podlahy

79 3/8" x 49 1/2"  
80" x 50"

## ROZMĚRY

† Informace zaokrouhlené na nejbližší stopu

Správnou konstrukci základny naleznete na straně 12

Přibližný Velikost	Úložný prostor	Vnější rozměry (okraj střechy k okraji střechy)			Vnitřní rozměry (zeď ke zdi)			Otevírání dveří	
		Šířka	hloubka	Výška	Šířka	hloubka	Výška	Šířka	Výška
6' x 4'	25 čtverečních Ft. 155 cu. Ft.	81 7/8"	51 3/8"	79"	76 5/8"	46 3/4"	77 13/16"	59 1/2"	69"
1,9 m x 1,2 m	2,3 m <sup>2</sup> 4,4 m <sup>3</sup>	208,0 cm	130,5 cm	200,7 cm	77" 47" 78"			60" 68"	

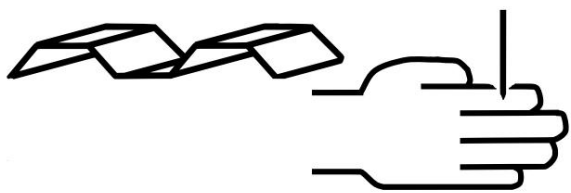
\* Podrobné bezpečnostní informace uvnitř.

**Upozornění: jedná se o automatický překlad**

# BEZPEČNOSTNÍ INSTRUKCE

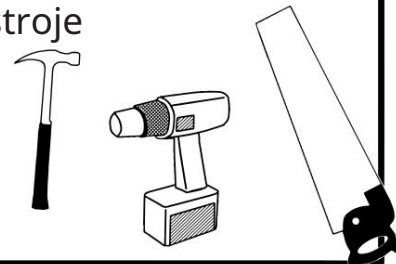
Bezpečnostní opatření **MUSÍ** být dodržována po celou dobu montáže vašeho přístřešku!

## ostré hrany



S různými částmi vaší kůlny je třeba zacházet opatrně, protože mnohé mají ostré hrany. Při montáži nebo údržbě kůlny používejte pracovní rukavice, ochranné brýle a oděv s dlouhými rukávy.

## vždy s tím opatrně Bypass nástroje



Buďte opatrní s nástroji, které používáte k sestavení této kůlny. Seznamte se zejména s obsluhou veškerého elektrického nářadí.

## děti a Udržujte domácí zvířata mimo staveniště



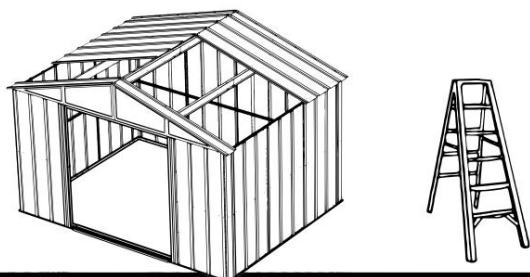
Během montáže a až do úplného postavení kůlny udržte děti a domácí zvířata mimo místo. To pomáhá předcházet rozptýlení a souvisejícím nehodám.

## Nebezpečí skrz vítr



NEPOKOUŠEJTE se postavit kůlnu za větrného dne. Velké ploché součásti by mohl vítr zachytit jako plachtu a rozmrstit je, takže montážní práce byly obtížné a nebezpečné.

## Střechu nijak nezatěžujte



NIKDY v žádném místě nepokládejte svou váhu na střechu přístřešku. Pokud používáte žebřík, ujistěte se, že je úplně rozložený a na úrovni země, než na něj vylezete.

## DŮLEŽITÁ POZNÁMKA K KOTVENÍ

- Vaše bouda **MUSÍ** být ukotvena, aby nedošlo k poškození větrem. Kotevní materiál není součástí vaší kůlny.
- Budete potřebovat dočasný kotevní systém pro případ, že si budete chtít během montáže udělat přestávku. Více informací naleznete na straně 4.

# MONTÁŽNÍ RADY A NÁŘADÍ

Vždy věnujte pozornost počasí: ujistěte se, že jste pro instalaci vybrali klidný den bez deště. NIKDY se nepokoušejte sestavit kůlnu za větrného dne. Buďte zvláště opatrní, pokud je půda mokrá nebo bahnitá.

Práce jako tým: K sestavení kůlny jsou zapotřebí alespoň dva lidé. Jedna osoba drží kusy nebo panely, zatímco druhá je šroubuje dohromady a používá nástroje. Díky tomu je proces montáže rychlejší a bezpečnější.

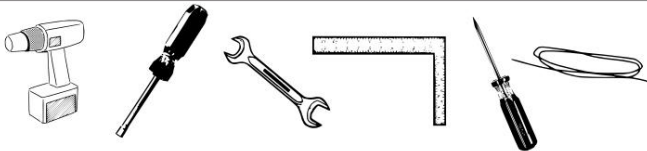
Nástroje a materiály: Níže je uveden seznam nástrojů a materiálů, které budete nezbytně potřebovat k sestavení kůlny. Vyberte si způsob kotvení a typ podkladu, který preferujete, a doplňte seznam materiálů, které potřebujete.

## NÍŽE, CO POTŘEBUJETE:



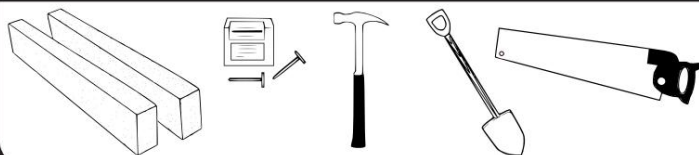
- Ochranné rukavice
- Ochranné brýle
- Žebřík
- Phillips šroubovák velikosti 2 (s magnetickým hrotem, pokud je to možné)
- Nůž nebo nůžky
- Kleště
- Duchovní úroveň
- Svinovací metr

## DOPORUČENÉ ÚSPORY ČASU



- Vrtačka (akumulátorová, variabilní rychlosti)
- Nástrčkový klíč nebo klíč • Čtyřhran
- Řetězec (aby byl rám čtvercový)
- Šídlo (pro zarovnání otvorů)

## NÁSTROJE NA PŘÍPRAVU NADACE



- Dřevo a/nebo beton • Kladivo a hřebíky • Rýč nebo lopata • Ruční pila nebo motorová pila

Výběr a příprava staveniště: Před montáží kůlny se musíte rozhodnout, kde ji chcete postavit. Nejlepší možné staveniště je takové, které má dobré odvodnění.

• Ponechte dostatek pracovního prostoru, aby bylo možné díly snadno přesunout do montážní polohy. Ujistěte se, že je u vchodu dostatek místa pro úplné otevření dveří. Také vně kůlny na nářadí je třeba zajistit dostatečný prostor, aby bylo možné šrouby do plechu zašroubovat zvenčí.

• Před montáží dílů by měl být postaven základ a kotevní systém připraven k použití.

# ČASTO KLADENÉ OTÁZKY

Otázka: Jak dlouho bude trvat postavení kůlny?

A. Doba montáže závisí na řadě faktorů, jako jsou: B. návrh střechy, dostupné nástroje, vaše kutilské dovednosti a místo, kde pracujete. Hodnoty uvedené pro montáž přístřešku jsou směrné hodnoty PO dokončení základní desky a předpokládají, že na montáži pracují dva nebo více lidí. Obecně platí, že byste si měli naplánovat alespoň jeden den práce s někým, kdo vám může po zhotovení podlahové desky pomoci. Konkrétní odhady času najdete na webových stránkách vedle symbolu hodin na stránce příslušného produktu.

F. Jak se rozhodnu, kam umístit svou kůlnu?

A. Rozhodující pro úspěšnou montáž je zajistit, aby kůlna byla při postavení rovná a rovná. Přístřešek lze postavit přímo na rovném terénu (trávě nebo zemině). Máte-li na výběr z více míst, vyberte takové, které je již rovné a má dostatečnou drenáž pro kontrolu vlhkosti. Pokud nemáte rovné, dostatečně odvodněné místo, budete si ho muset vytvořit. Plochu vyrovnejte pomocí pórobetonových tvárnic, betonu, drtě nebo jiných stabilních materiálů. Jakmile je rovná a má dostatečnou drenáž, postavte podlahovou desku. Použijte vodováhu, abyste se ujistili, že vaše podlahová deska je rovná a nemá žádné hrboly nebo hřebeny, aby mohla dobře sloužit jako základ vaší kůlny.

Otázka: Co když potřebuji přestat montovat svou kůlnu?

Odpověď: Pokud se změní počasí a začne foukat nebo začne pršet, doporučujeme přerušit montáž, dokud se počasí nezlepší. Je to pro vaši bezpečnost a pro ochranu prostěradel. Nenechávejte však svou nedokončenou kůlnu, aniž byste nejprve dočasně přikotvili rohy kůlny k vaší podlahové desce a kupř. B. zatížit dlažebními kostkami nebo pytli s pískem. Neukotvení přístřešku při ponechání částečně postaveného by mohlo mít za následek neopravitelné poškození nebo zranění, pokud by se přístřešek zřítíl.

Poznámka: Většina pokynů má na začátku kroku montáže rohové desky varování, které uvádí, že zbytek montáže kůlny bude vyžadovat několik hodin a více než jednu osobu. Od tohoto bodu pokračujte pouze v případě, že máte dostatek času a pomoci s dokončením instalace ve stejný den. Přístřešek, který je ponechán částečně smontovaný, může být vážně poškozen i slabým větrem.

Otázka: Musím ukotvit svou kůlnu?

A. Ano! Kompletně postavené přístřešky by měly být ukotveny pomocí systému trvalého kotvení.

Pokud potřebujete nechat kůlnu před kompletní montáží, budete muset dočasně ukotvit rohy kůlny k vaší podlahové desce a použít například podlahový rám. B. zatížit dlažebními kostkami nebo pytli s pískem.

Otázka: Jak mohu dočasně ukotvit svůj přístřešek, než bude plně smontován?

A. Nekompletně postavenou boudu je nutné před každým přerušením ukotvit, aby se předešlo možnému poškození.

- Pokud kůlna stojí na dřevěném podkladu, zajistěte rám v rozích pomocí vrutů do dřeva pevně
- Pokud kůlna stojí na betonové desce, dočasně ukotvěte rám v rozích
- Zatížte podlahový rám dlažebními kostkami nebo pytli s pískem
- Upevněte podlahový rám k podlaze pomocí podlahových šroubů nebo rám přivažte k podlaze provazem pevně

Otázka: Co mohu dělat s kondenzací a pronikáním vody?

A. Pro minimalizaci kondenzace použijte souvislou, jednodílnou plastovou parotěsnou zábranu o tloušťce 0,15 mm mezi holou půdou a desku kůlny. Nezapomeňte nainstalovat všechna těsnění a podložky. Při připevňování k hlavnímu hřebenovému nosníku se ujistěte, že těsnicí páska přilne k lemování. Nenatahuj to. Nalepte ho přímo z role na čisté listy. Ujistěte se, že všechny podložky leží na plechu rovně a šrouby neutahujte příliš pevně, jinak by se podložky mohly zlomit. Silikon lze použít na podložky a na celou boudu jako hydroizolaci.

Otázka: Jaký typ podlahové dlaždice bych měl použít?

A. Můžete:

- Nalijte betonovou podlahovou desku
- Postavte dřevěnou základní desku (použijte překližku vhodnou pro venkovní použití)
- Používejte dlažební kostky
- Postavte kůlnu na písku, špíně nebo trávě

Dále doporučujeme průběžnou jednodílnou plastovou parozábranu o tloušťce 0,15 mm mezi podklad a desku kůlny.

Otázka: Jak mám změřit svou podlahovou desku?

A. Rozměry kůlny jsou „nominální“ velikosti. Jmenovité rozměry jsou rozměry okraje střechy zaokrouhlené na nejbližší celou stopu (30,5 cm) a nikoli rozměry použité k výrobě základové desky kůlny. Zkontrolujte si proto přesné, doporučené rozměry základové desky v technických údajích vašeho modelu kůlny.

Poznámka: Pokud z jakéhokoli důvodu potřebujete přerušit stavbu před dokončením, neopouštějte svou nedokončenou kůlnu, aniž byste nejprve dočasně ukotvili rohy kůlny k vaší podlahové desce a např. B. zatížit dlažebními kostkami nebo pytli s pískem.

Otázka: Jaká zákaznická podpora je k dispozici?

Odpověď: Naše pokyny obsahují ilustrace montáže krok za krokem a provedou vás od přípravy přes montáž až po péči a údržbu vašeho hotového přístřešku. Každý díl je označen výrobním číslem pro snadnou identifikaci. Navíc naše montážní animace (v nabídce zákaznické podpory na webu) má pro vás užitečné tipy. Pokud byste však chtěli mluvit s někým z Arrow, můžete kontaktovat zákaznický servis Arrow. Až budete volat, mějte připravené číslo modelu a uživatelskou příručku.

Q. Může být kůlna natřena?

A. Přístřešky mohou být natřeny venkovní ocelovou barvou. Požádejte svého prodejce barev, aby vám dal doporučení.

Otázka: Slyšel jsem, že rez může být problém s ocelí. Je to správně?

Odpověď: Ocel může rezavět, ale při správné péči by to neměl být problém. Abyste si mohli svou kůlnu užívat po dlouhou dobu, měly by být vnější povrchy vyčištěny a navoskovány automobilovým voskem ve spreji.

Opravte škrábance, jakmile je uvidíte. Za tímto účelem očistěte postižené místo drátěným kartáčem nebo brusným papírem, omyjte a naneste retušovací barvu. Tím se minimalizuje tvorba rzi a vaše kůlna bude vypadat dobře po mnoho let.

Otázka: Co mohu dělat s promáčklinami ve své kůlně?

A. Správně zvolená velikost boudy včetně adekvátní šířky otevírání dveří a správné umístění vaší boudy by mělo minimalizovat možnost poškození. Pokud dojde k promáčknutí, jemně jej vytlačte z druhé strany. Pokud je barva poškrábaná nebo oloupaná, opravte místo co nejrychleji. Postižené místo ihned očistěte drátěným kartáčem nebo brusným papírem, omyjte a naneste opravnou barvu. Tím se minimalizuje tvorba rzi a vaše kůlna bude vypadat dobře po mnoho let.

Otázka: Co dělat, pokud jsou úhelníky zadní stěny a profily hran příliš velké, aby se vešly do panelů zadní stěny?

A. Zkontrolujte rozměry nástěnných sestav. Měly by být o něco menší než podlahový rám. Umístěte sestavy na zadní podlahový rám a vytáhněte je nahoru k horní části stěnových panelů tak, aby rohové panely směřovaly svisle a nebyly šikmé dovnitř. Upozornění: Dávejte pozor, abyste listy cestou nahoru nepoškrábali.

F. Široká výztuha vždy překrývá výztuhu podélným ohybem. Existují také výjimky?

A. Toto pořadí je třeba dodržovat po celou dobu montáže. Typicky se to však děje jednou na zadní a jednou na každé boční stěně (pouze přístřešky se svislými stěnami), kde se překrývají buď dvě výztuhy s podélným ohybem nebo dvě široké výztuhy. Tohle je možná trochu přísnější, ale funguje to.

Q. Může být kůlna natřena?

A. Přístřešky mohou být natřeny venkovní ocelovou barvou. Požádejte svého prodejce barev, aby vám dal doporučení.

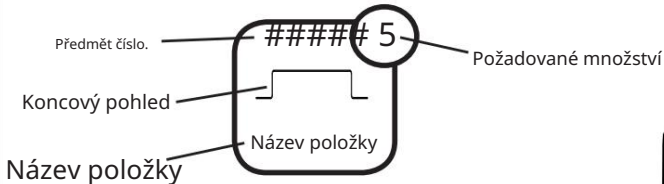
Otázka: Slyšel jsem, že rez může být problém s ocelí. Je to správně?

Odpověď: Ocel může rezavět, ale při správné péči by to neměl být problém. Abyste si mohli svou kůlnu užívat po dlouhou dobu, měly by být vnější povrchy vyčištěny a navoskovány automobilovým voskem ve spreji.

Opravte škrábance, jakmile je uvidíte. Za tímto účelem očistěte postižené místo drátěným kartáčem nebo brusným papírem, omyjte a naneste retušovací barvu. Tím se minimalizuje tvorba rzi a vaše kůlna bude vypadat dobře po mnoho let.

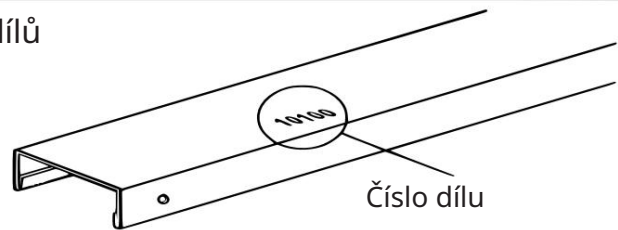
Otázka: Co mohu dělat s promáčklinami ve své kůlně?

A. Správně zvolená velikost boudy včetně adekvátní šířky otevírání dveří a správné umístění vaší boudy by mělo minimalizovat možnost poškození. Pokud dojde k promáčknutí, jemně jej vytlačte z druhé strany. Pokud je barva poškrábaná nebo oloupaná, opravte místo co nejdříve. Postižené místo ihned očistěte drátěným kartáčem nebo brusným papírem, omyjte a naneste opravnou barvu. Tím se minimalizuje tvorba rzi a vaše kůlna bude vypadat dobře po mnoho let.



V horní části každé stránky najdete pokyny k jednomu nebo více dílům jako ty zobrazené vlevo. Tyto pokyny k dílům vám mají pomoci rychle najít díly, které potřebujete pro každý krok.

### Čísla dílů



1. Číslo dílu je vyznačeno na každém dílu.
2. Tato čísla dílů jsou uvedena ve všech krocích montáže.
3. Nelakované díly mají vyražené číslo dílu a lakované díly mají vytištěné číslo dílu.

Po sestavení omyjte vytištěná čísla mýdlem a vodou

Pro zákazníky v Německu – kontaktujte prosím  
50NRTH GmbH

50NRTH GmbH

Straßburgstrasse 14-16

54516 Wittlich / Německo

service@50NRTH.com

+49 (0) 6571 - 95117-0

Pro zákazníky ve Švýcarsku – kontaktujte prosím  
Ritter

Ritter Products AG

Dägermoos 5

Erlinsbach SO 5015

Švýcarsko

Tel. +41 (0)62 287 33 77

info@ritter.ch

www.ritter.ch

Pro zákazníky ve Francii a Belgii – kontaktujte prosím  
Leisure and Pleasure

Leisure & Pleasure

1 Rue Raoul Follereau

59390 LYS

LEZ LANNOY FRANCIE

Tel: +33 (0)6 64 54 76 98

E-mail: contact@leisurepleasure.com

www.leisurepleasure.com

Pro zákazníky v Izraeli – kontaktujte  
prosím IDGarden

IDGarden

Moshav Pedaya 24

Pedaya 99796

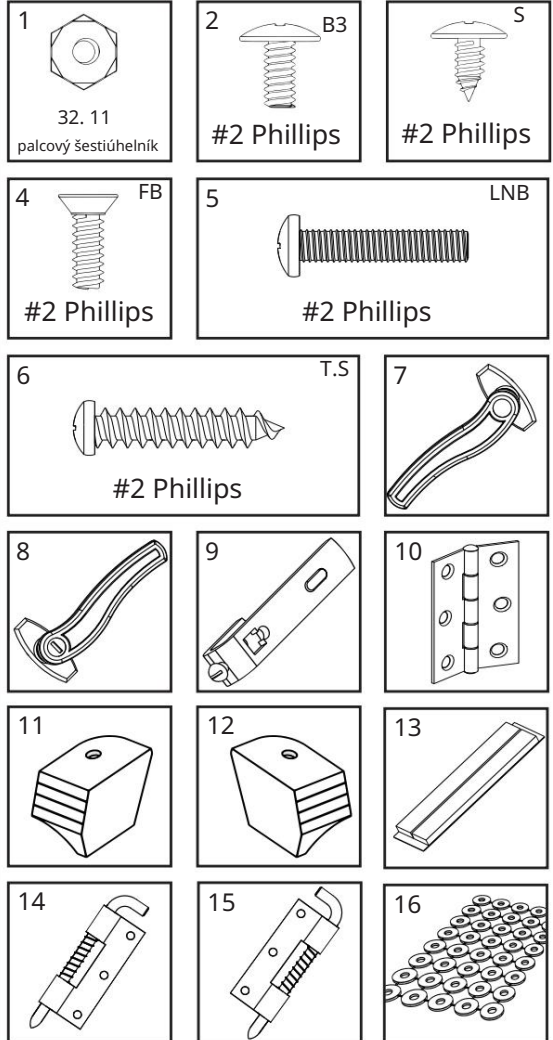
Izrael

Tel: +972544350182

E-mail: idgarden24@gmail.com

## SEZNAM MALÝCH DÍLŮ ...

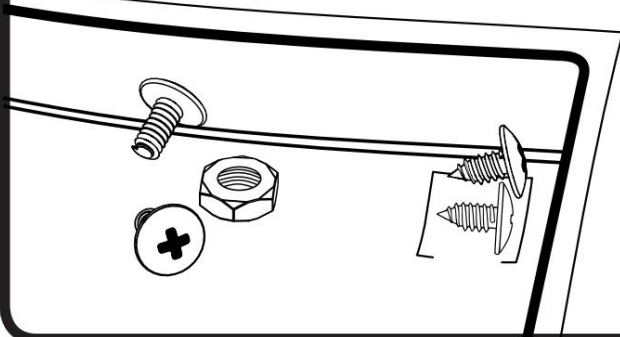
Pokračující Ne.	Předmět číslo.	Označení	Dav	✓ Dostupný
1	65103	Šestihranná matice (#8-32)	79	
2	65923	Malý strojní šroub (#8-32 x 3/8) (10 mm)	47	
3	65004	Malý šroub do plechu (#8AB x 5/16) (8 mm)	244	
4	66783	Zápustný strojní šroub (#8-32 x 1/2) (13 mm)	24	
5	65958	Dlouhý strojní šroub (#8-32 x 7/8) (22 mm)	12	
6	66692	Dlouhý šroub do plechu (#10ABx1) (25mm)	2	
7	66810	Levá rukojeť	1	
8	66809	Zamykací rukojeť vpravo	1	
9	66054	bary	1	
10	66609	závěs	4	
11	6683L	Koncovka střešní lišty vlevo	2	
12	66183R	Koncovka střešní lišty pravá 13	2	
67236		Samolepící tlumiče hluku (2 na list)	1	
14	66684	Zacvakávací západka nahoře	1	
15	66808	Západka na spodní straně	1	
16	66646	Podložky	6	

Pohledy na drobné díly dle  
průběžného pořadí. Ne.

Při montáži vaší kůlny se používají různé spojovací prvky. Na obrázcích montážních kroků naleznete níže uvedené zkratky, které vám pomohou určit, který spojovací prvek je použit.

Spojovací prvky použité v každém kroku jsou zobrazeny ve skutečné velikosti v horní části stránky. Pokud si nejste jisti, který spojovací prvek použít, podržte jej před obrázkem a použijte ten, který se hodí.

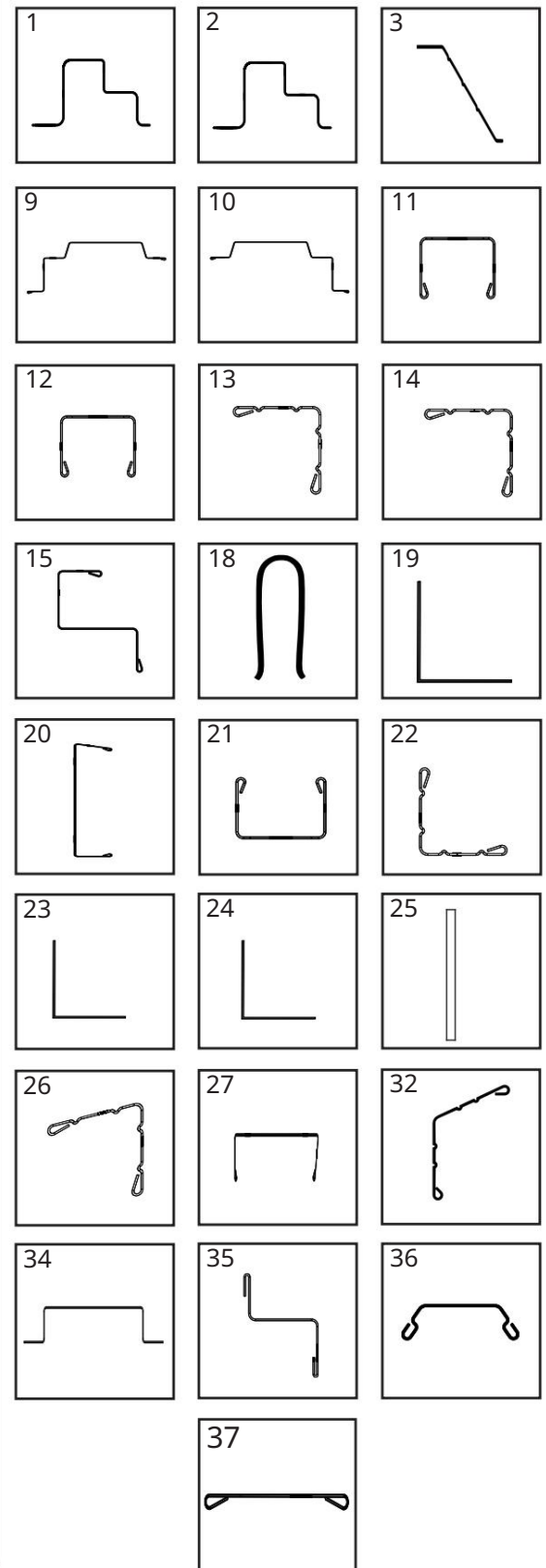
- b - strojní šroub
- S - šroub do plechu
- T.S - Dlouhý šroub do plechu
- FB - Zápustný strojní šroub
- LNB - Dlouhý strojní šroub



# SEZNAM DÍLŮ ...

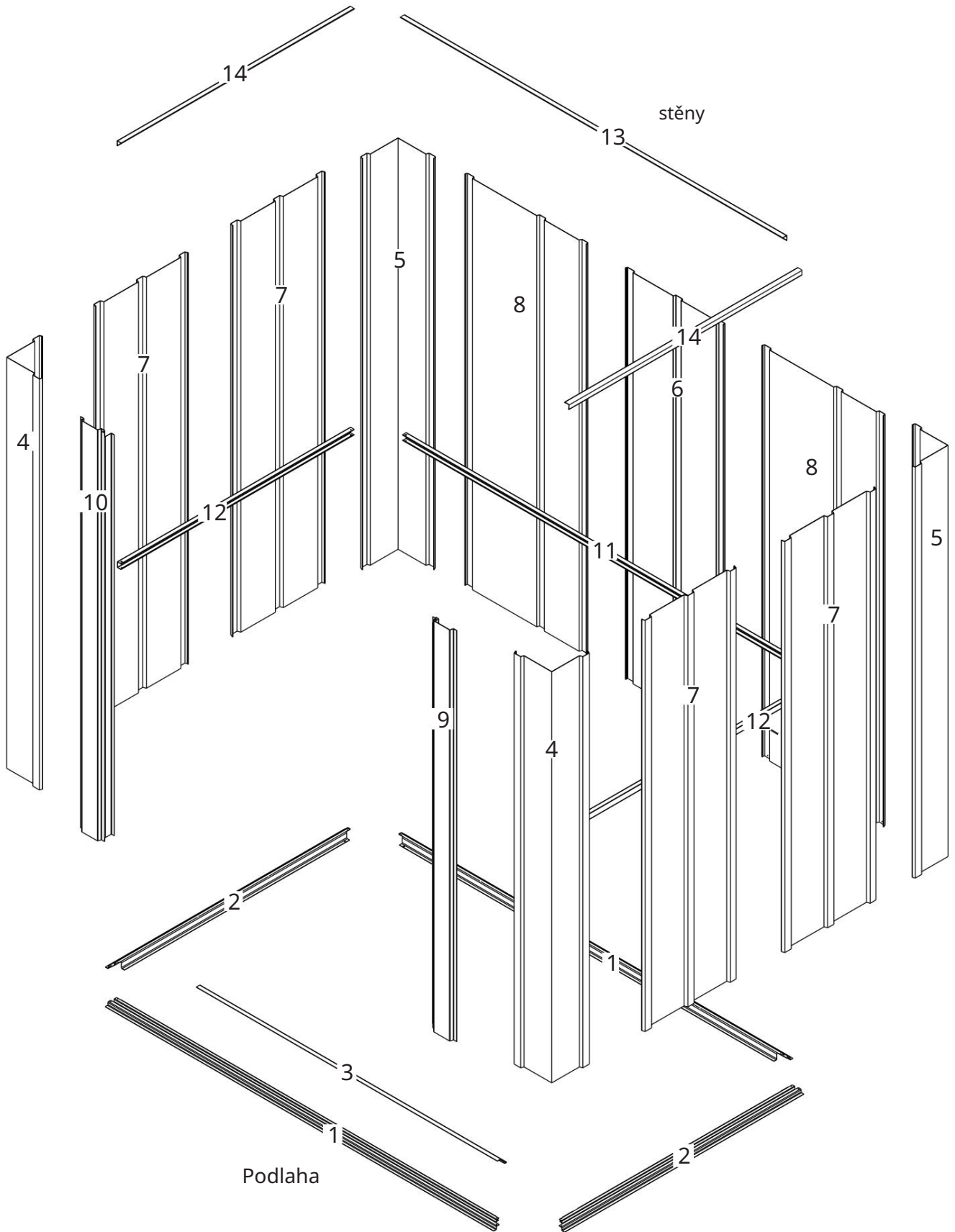
Pokračující Ne.	Umění.- Ne.	Označení	Dav	<input checked="" type="checkbox"/> Dostupný
1	10849	Podlahový rám vpředu/vzadu	2	
2	10850	strana rámu podlahy	2	
3	10702	prah	1	
4	10839	rohová deska vpředu	2	
5	10701	rohová deska	2	
6	10725	nástěnná deska	1	
7	10836	nástěnná deska	4	
8	6155	nástěnná deska	2	
9	10716	Dveřní sloupek vpravo	1	
10	80057	Dveřní sloupek vlevo	1	
11	10853	výztuha zadní stěny	1	
12	10854	výztuha boční stěny	2	
13	10851	držák na zadní stěnu	1	
14	10852	úhelník boční stěny	2	
15	10841	překlad	1	
16	7906	Štít vpravo	1	
17	7907	Štít vlevo	1	
18	69836	Ochrana hran (fialová)	2	
19	7916	Výztuž štítu	2	
20	10855	střešní nosič	1	
21	10842	Okno dole	1	
22	10847	Držák okna dole	2	
23	10844	Podpěra okna uvnitř	2	
24	10845	Vnější podpěra oken	2	
25	65830	okno	2	
26	10848	Držák okna nahoře	2	
27	10843	Okenní rám nahoře	1	
28	10840	střešní panel pravý	1	
29	10837	střešní plech	2	
30	10838	střešní plech	1	
31	80083	Střešní panel vlevo	1	
32	10846	Střešní ozdobné lišty	2	
33	10856	dveře	2	
34	10719	Výztuha kliky dveří	2	
35	10718	Vodivá výztuha dveří	4	
36	10720	Diagonální výztuha dveří	8	
37	10721	dveřní zárážka	1	

Vybrané koncové pohledy podle  
průběžného pořadí Ne.

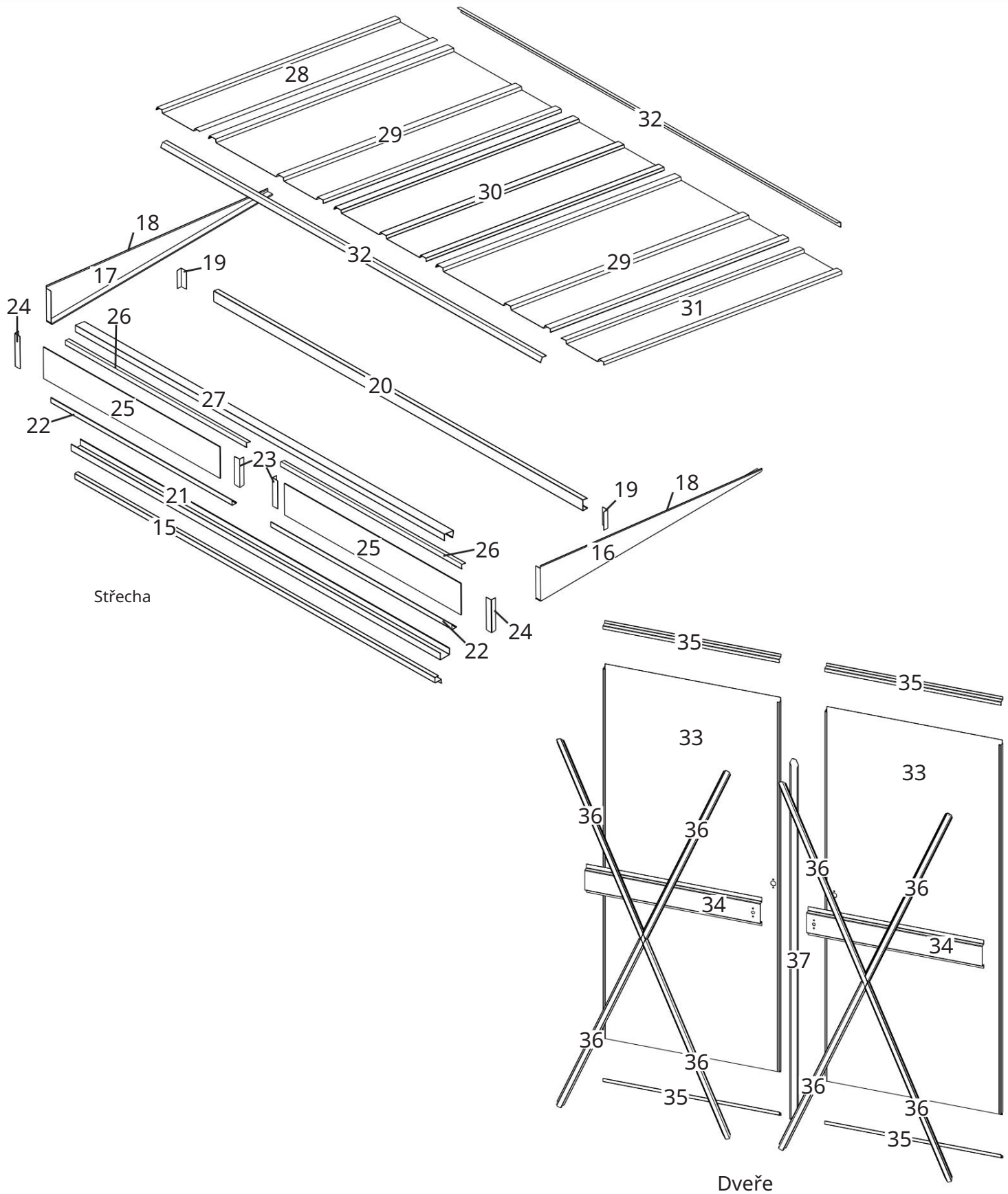




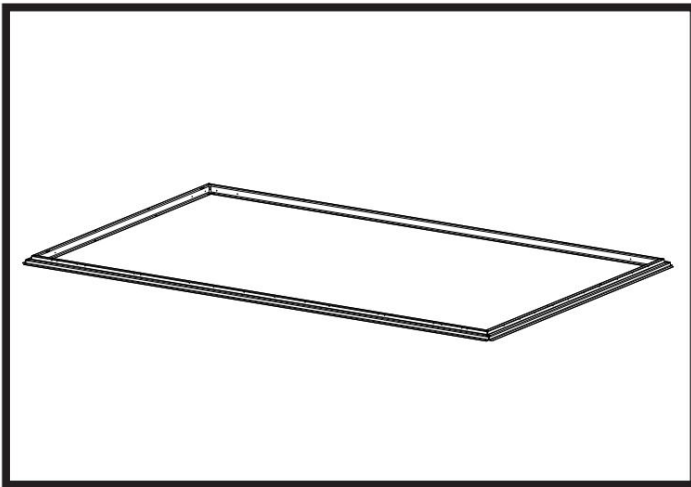
# MONTÁŽ DLE LFD. NE.



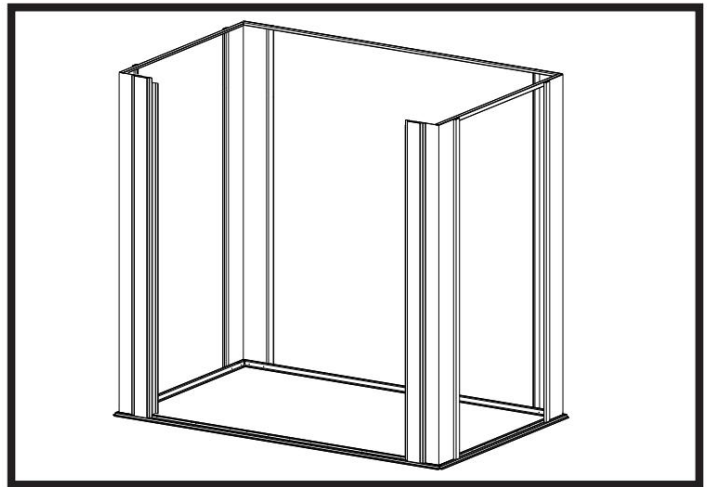
# MONTÁŽ DLE LFD. NE.



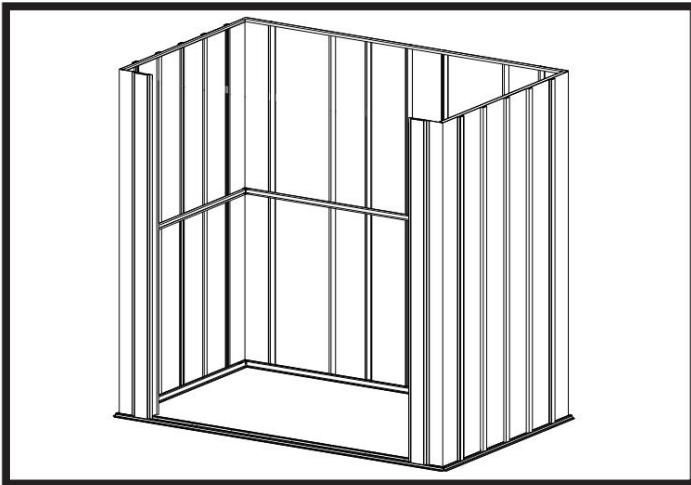
# PŘEHLED MONTÁŽE



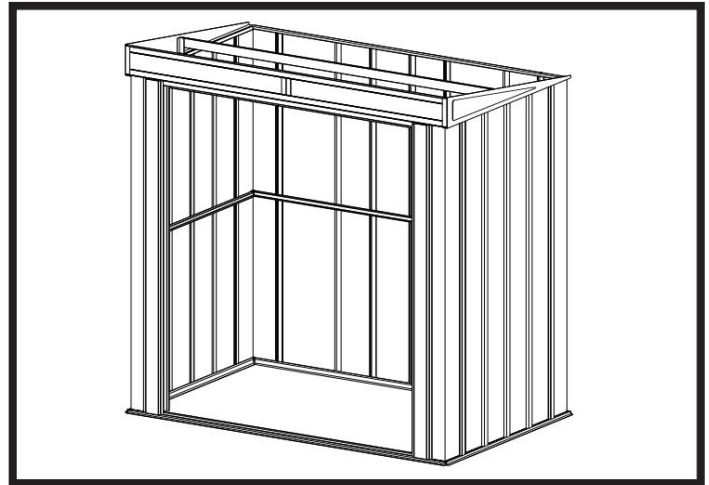
Sestavte podlahový rám



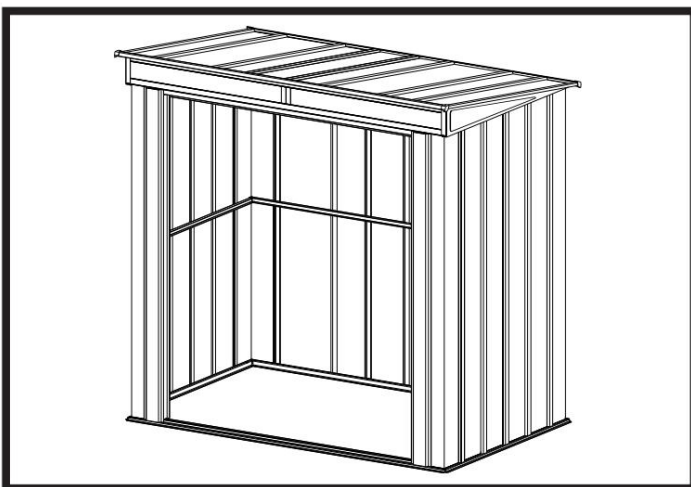
Rohové plechy, boční úhelníky, zadní  
Namontujte držáky a zárubně dveří



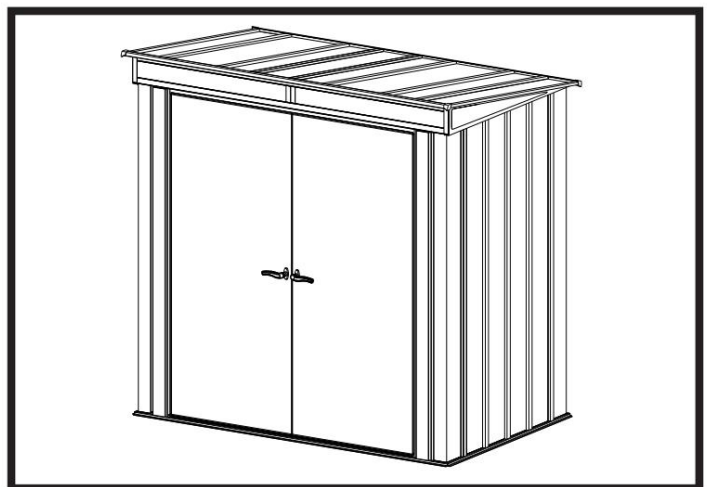
Nainstalujte stěnové desky a stěnové vzpěry



Namontujte dvevní překlád, štít a střešní nosič



Střešní oplechování, střešní prostupy a  
Nainstalujte ochranu rohu



Nainstalujte dveře

Nyní je kůlna hotová.

# STAVBA PODLAHOVÉ desky



## MOŽNOST 1: Přímo na zemi (zemi)

Postavte svůj přístřešek přímo na rovném terénu (tráva, hlína, kámen, písek atd.).

## MOŽNOST 2: Dřevěná plošina

Pokud si chcete postavit vlastní podlahovou desku, nezapomeňte zvolit vhodné materiály.

Toto jsou doporučené materiály pro vaši podlahovou desku:

- Tlakově ošetřené nosníky 38 mm x 89 mm • Vnější překližka 15,5 mm x 1220 mm x 2440 mm
- Pozinkované hřebíky 80 mm & 40 mm • Betonové bloky (volitelné)

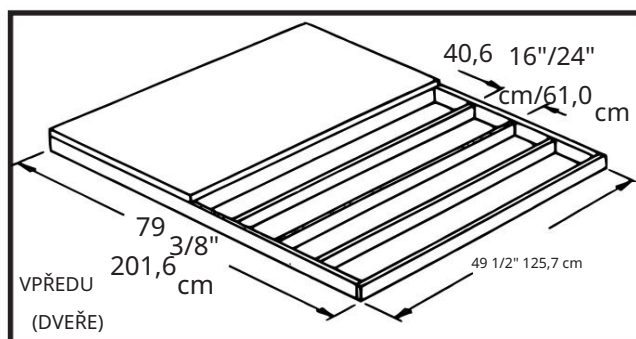
POZNÁMKA: Tlakově ošetřené dřevo by nemělo být používáno na žádném místě, kde by mohlo přijít do kontaktu s vaší kůlnou. Tlakově ošetřené dřevo má vlastnosti, které vedou k urychlené korozi. Pokud se tlakově ošetřené dřevo dostane do kontaktu s vaší kůlnou, vaše záruka bude neplatná.

Plošina by měla být rovná a rovná (bez nerovností, vyvýšenin atd.), aby mohla dobře sloužit jako základ vaší kůlny. Potřebný stavební materiál seženete v železářství.

Při stavbě podlahové desky postupujte podle pokynů a výkresu.

Postavte rám (s 80 mm pozinkovanými hřebíky)  
Změřte 16"/24" příhrádky pro zabudování do rámu (viz nákres)

Přibijte překližku k rámu (s 40 mm pozinkovanými hřebíky)



Poznámka: Plošina/podlahová deska vyčnívá 1,4 cm z rámu podlahy na všech čtyřech stranách.

Utěsněte tuto 1/4" dřeva střešním lepidlem (není součástí dodávky) nebo zkoste tuto 1/4" betonu při lití pro dobré odvodnění.

## MOŽNOST 3: Betonová podlahová deska

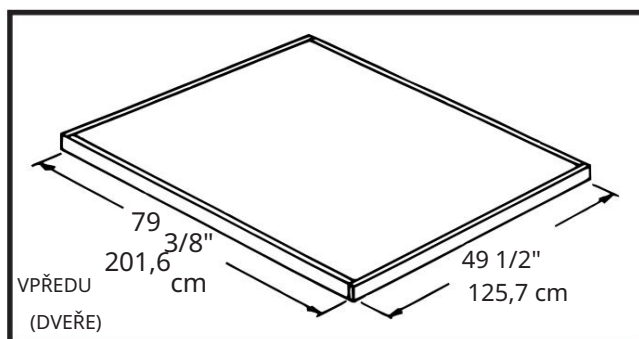
Základní deska by měla mít tloušťku alespoň 10,2 cm. Musí být plochý a rovný, aby poskytoval dobrý základ pro rám.

Toto jsou doporučené materiály pro vaši podlahovou desku:

- Beton • Plastová fólie 0,15 mm
- Pro dostatečně pevný beton doporučujeme směs:  
1 díl cementu • 3 díly šterku (velikost hrášku) • 2 1/2 dílu čistého písku

Příprava místa instalace/výstavba podlahové desky

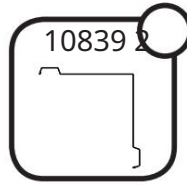
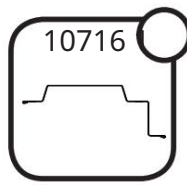
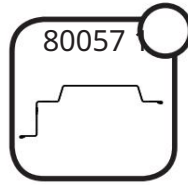
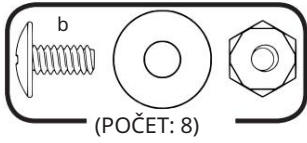
1. Vytvořte 6" hluboký obdélník (odstraňte trávu).
2. Vyplňte obdélník až do 4 palců šterkem a pečem držte to pevně.
3. Šterk zakryjte plastovou fólií o tloušťce 0,15 mm.
4. Postavte dřevěný rám ze čtyř prken o průřezu 19 mm x 89 mm.
5. Vyplňte otvor a rám betonem tak, aby beton měl celkovou tloušťku 4 palce. Ujistěte se, že povrch je rovný.



Poznámka: Rozměry hotové podlahové desky po odstranění bednění.

# Krok 1: Přední rohové sloupky a sloupky dveří

Pro tuto stránku potřebujete:



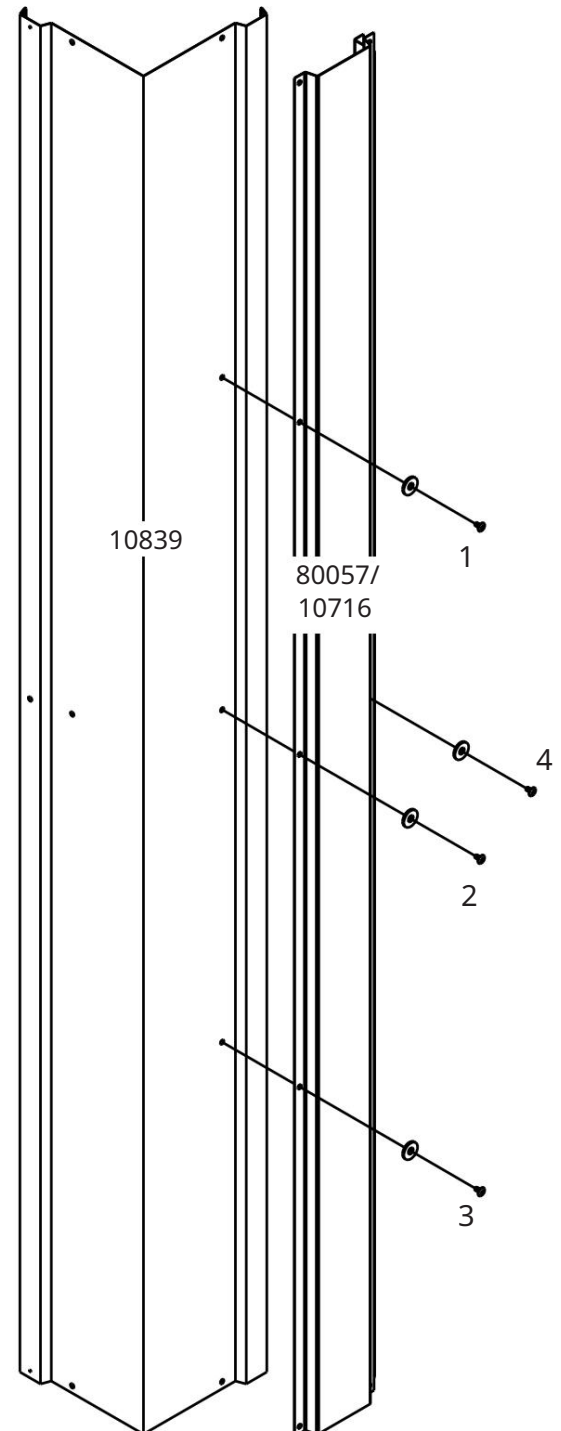
## HINWEIS

Podložky lze použít pouze na lakované díly.

Podložky jsou pro nelakované díly zbytečné a na každý šroub plechu a stroje není dostatek podložek.

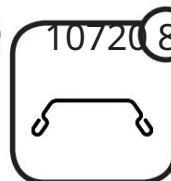
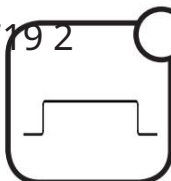
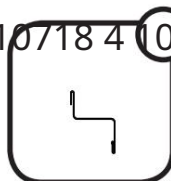
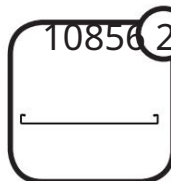
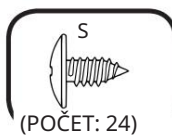
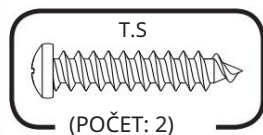
- 1 Připojte přední rohové zárubně k pravé a levé zárubni pomocí tří (3) šroubů a matic (#1 - 3) na každý panel.

Nainstalujte jeden (1) šroub a matici (#4) do středového otvoru zárubně, jak je znázorněno na obrázku.



# Krok 2: Předmontáž dveří

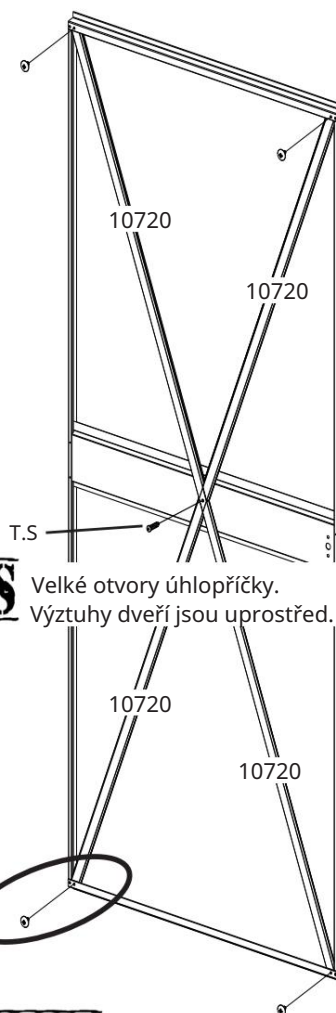
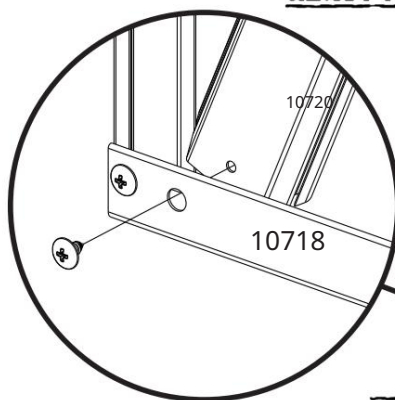
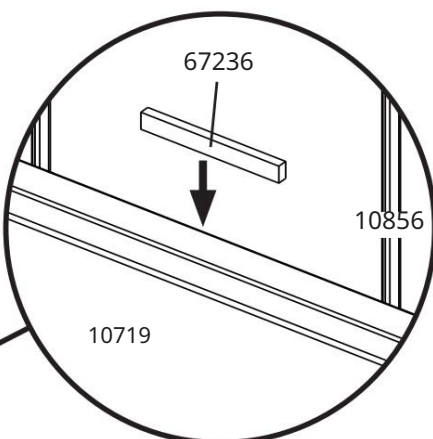
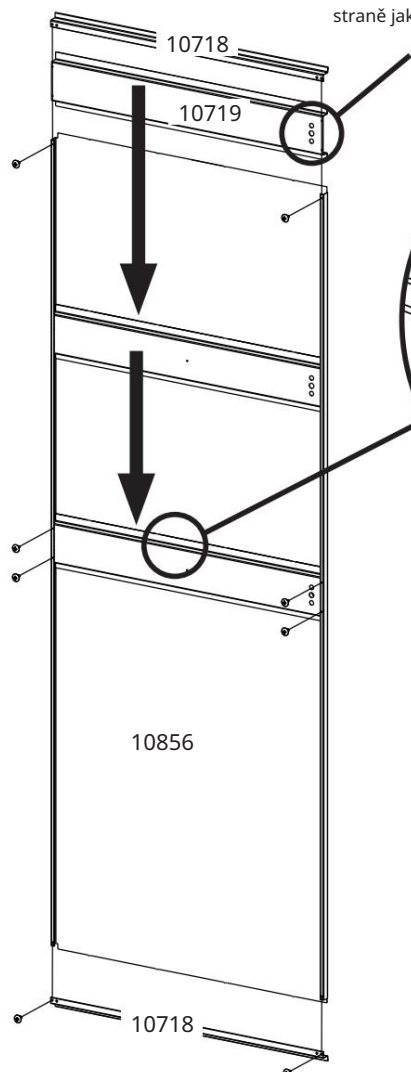
Pro tuto stránku potřebujete:



**1** Začněte montáž zasunutím výztuhy kliky dveří do středu dveří a jejím připevněním čtyřmi (4) šrouby do plechu. Potom připevněte vodorovné dveřní výztuhy ke každému konci dveří pomocí dvou (2) šroubů do plechu na výztuhu. Po instalaci nalepte samolepicí tlumič hluku mezi záhyb výztuhy kliky dveří a dveře.

**2** Umístěte konce diagonálních dveřních výztuh s malými otvory pod horizontální dveřní výztuhy, jak je znázorněno na obrázku. Přešroubovat každou diagonální výztuhu dveří ke středu výztuhy kliky dveří pomocí jednoho (1) dlouhého šroubu do plechu. Připevněte všechny diagonální dveřní výztuhy pod horizontální dveřní výztuhy, jak je znázorněno, pomocí čtyř (4) šroubů do plechu v každém rohu.

Ujistěte se, že otvory ve vzpěře kliky dveří jsou na stejné straně jako otvory ve dveřích.



**HINWEIS**

Velké otvory úhlopříčky. Výztuhy dveří jsou uprostřed.

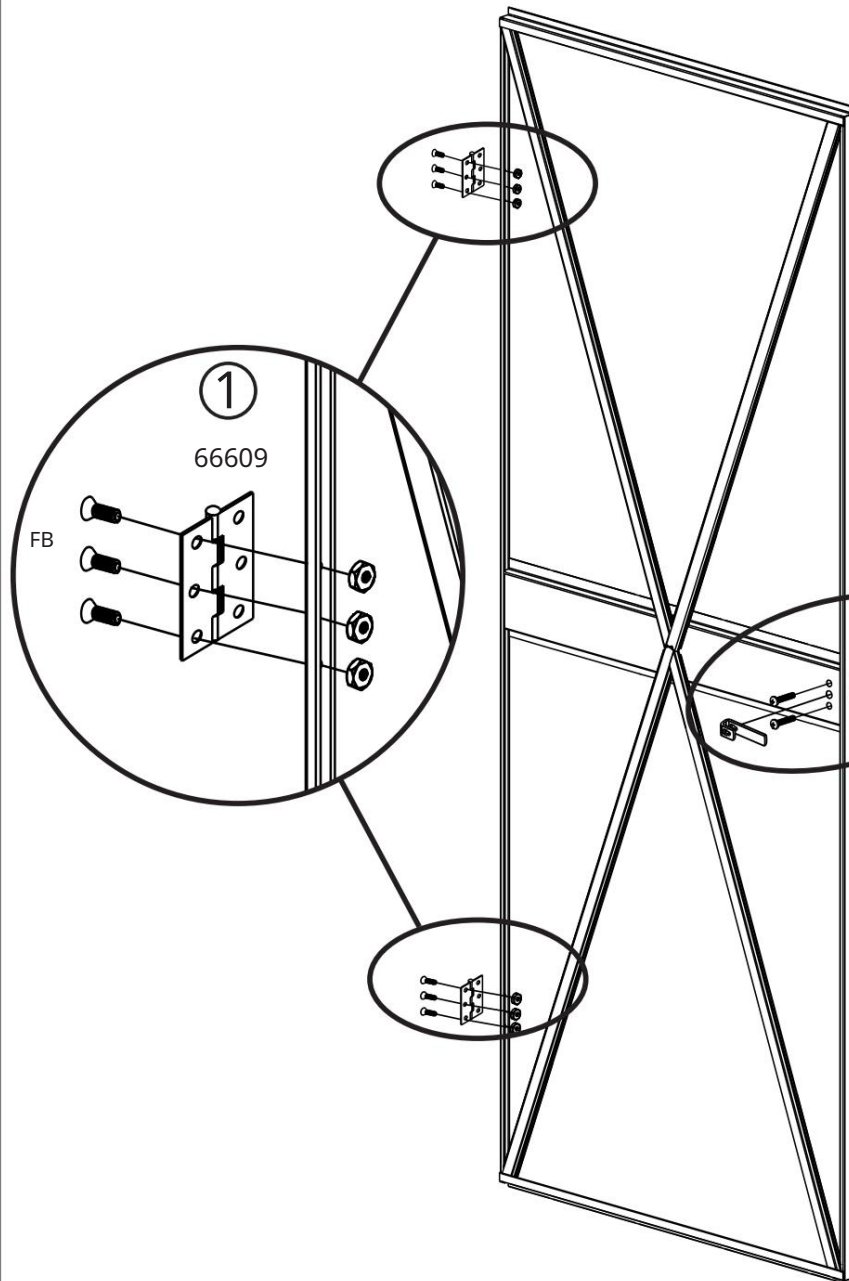
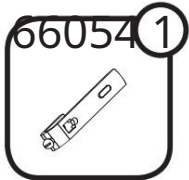
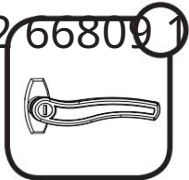
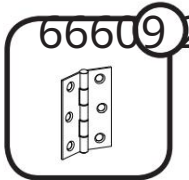
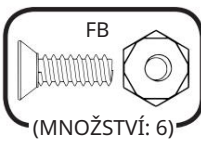
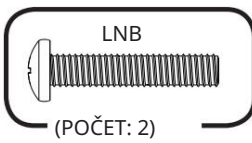
**HINWEIS**

Diagonální výztuhy dveří jsou připevněny k vodorovné výztuhy dveří zezadu.

**3** Opakujte tyto kroky pro další dvířka.

# Krok 3: Montáž pravých dveří

Pro tuto stránku potřebujete:



1

Připevnit závěsy ke dveřím pomocí šesti (6) šroubů se zápustnou hlavou.

2

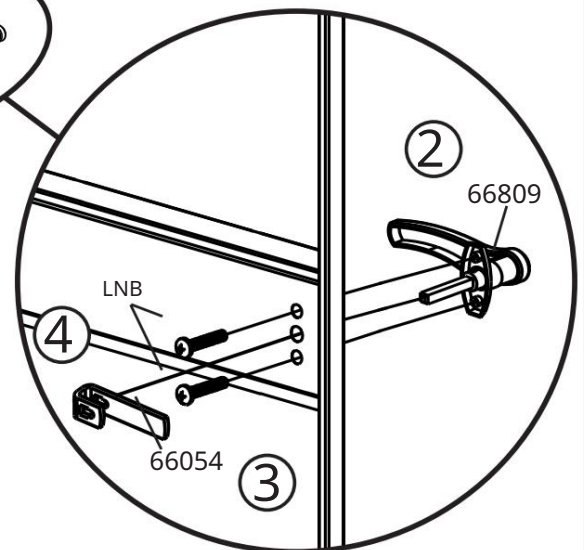
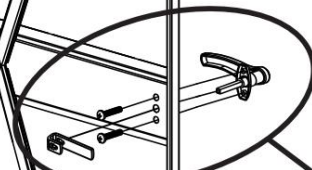
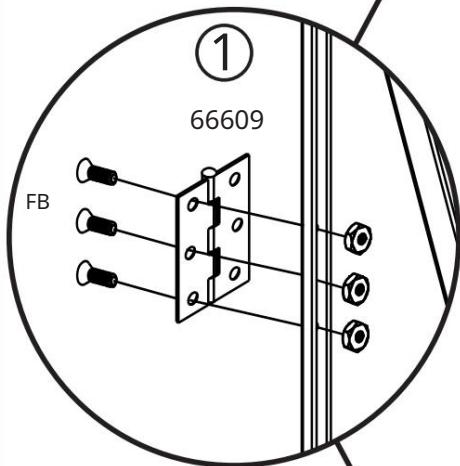
Nainstalujte držák západky na rukojeť.

3

Připevněte západku k dveřím.

4

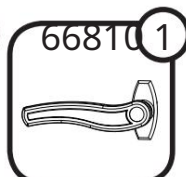
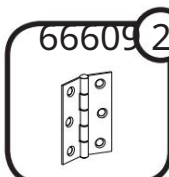
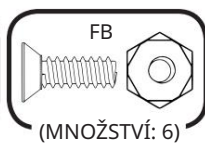
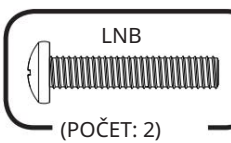
Utáhněte zajišťovací šroub v západce.



# Krok 4: Montáž levých dveří

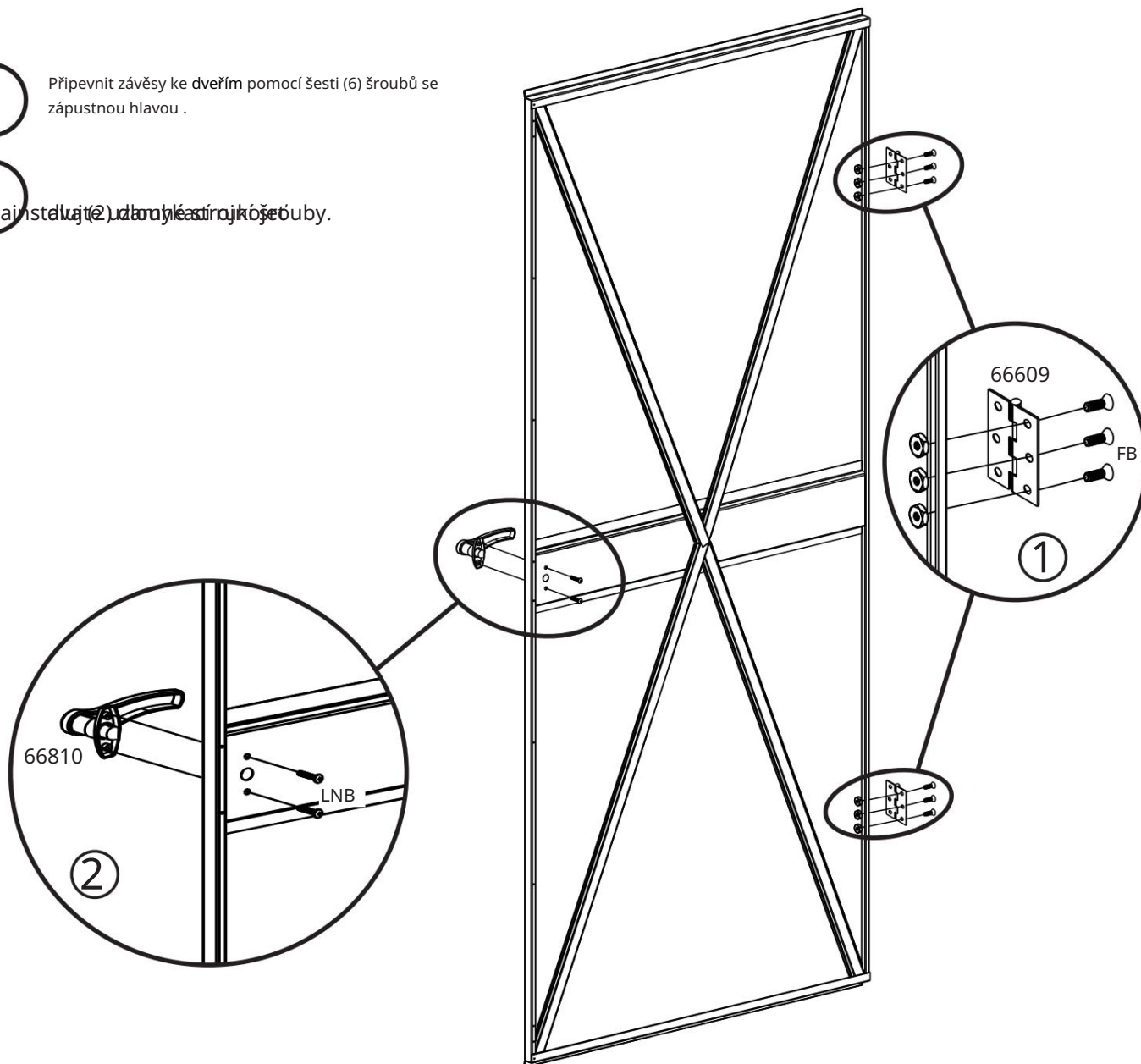
GE-16AB

Pro tuto stránku potřebujete:



1 Připevnit závěsy ke dveřím pomocí šesti (6) šroubů se zápusťnou hlavou.

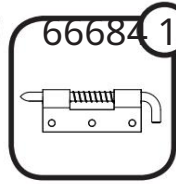
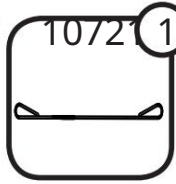
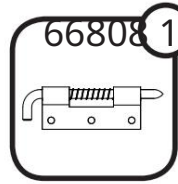
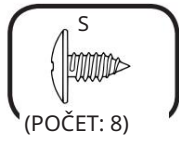
2 Nainstalujte do dveří kliku pomocí šesti šroubů.





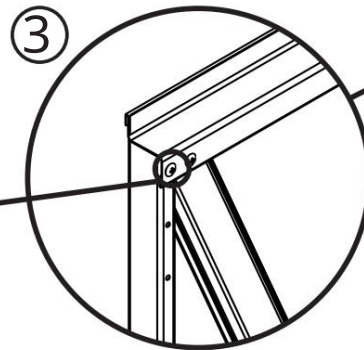
# Krok 4: Pokračování

Pro tuto stránku potřebujete:

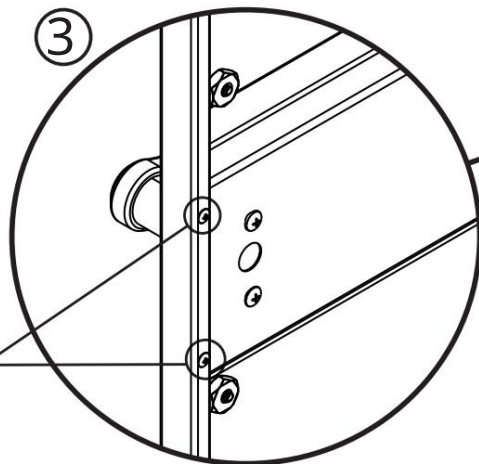


- 3** Odstraňte dva (2) šrouby z levé strany výztuhy kliky dveří a šroub zcela vlevo z každé z horních a spodních vodorovných výztuh dveří. Šrouby budou později znovu nasazeny .

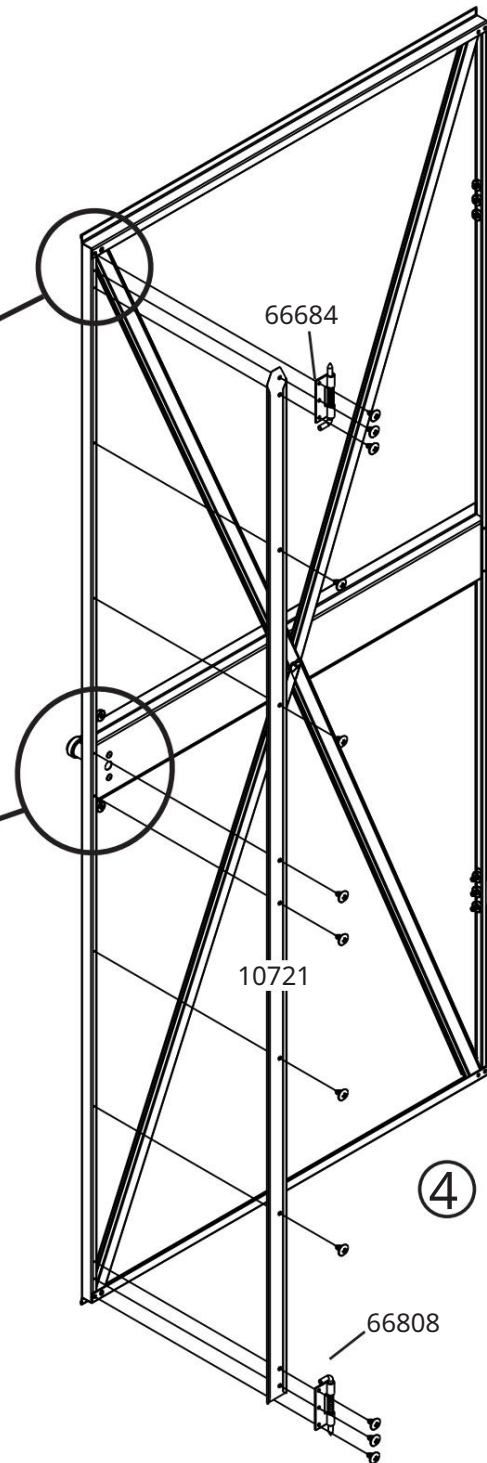
Chcete-li připevnit zárážku a západky dveří, vyšroubujte šroub zcela vlevo z každé z horních a spodních vodorovných výztuh dveří.



Odstraňte šrouby pro připevnění zárážky dveří.

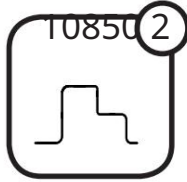
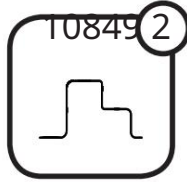
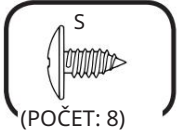


- 4** Připevněte zárážku dveří a horní a spodní západku k levému okraji dveří pomocí čtyř (4) šroubů, které jste právě odstranili , a osmi (8) dalších šroubů do plechu .



# Krok 5: Montáž podlahy

Pro tuto stránku potřebujete:

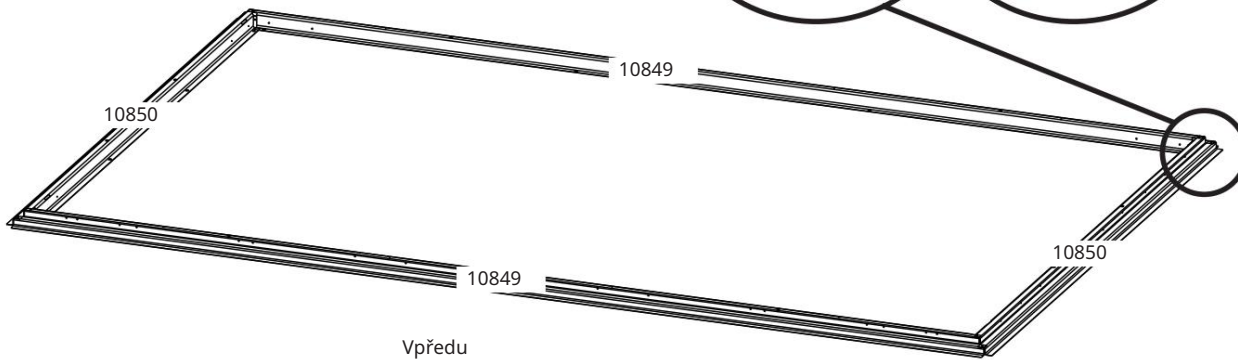
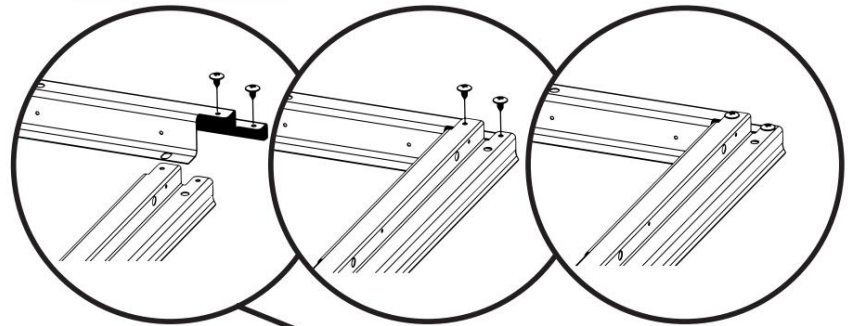


## HINWEIS

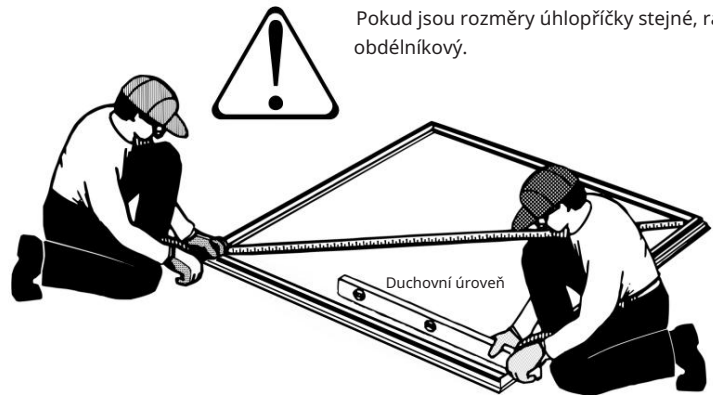
Zatím **NEPŘIPOJUJTE** podlahové rámy k základu. Svou konstrukci ukotvíte až po úplném sestavení.

Umístěte podlahové rámy na sebe podle obrázku. Položte podlahový rám tak, aby velké otvory ve všech rozích byly nahoře.

- 1** Spojte čtyři (4) rohy podlahového rámu se dvěma (2) v každém rohu, jak je znázorněno šrouby do plechu.



Pokud jsou rozměry úhlopříčky stejné, rám je obdélníkový.



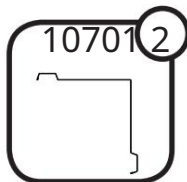
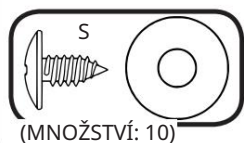
Podlahový rám musí být **JAK** pravouhlý, tak vodorovný. Jinak nebudou otvory správně zarovnané.

## HINWEIS

Zbytek stavby kůlny na nářadí trvá mnoho hodin a nelze ji zvládnout sám. Od tohoto bodu pokračujte pouze v případě, že máte dostatek času na dokončení nastavení ve stejný den. Částečně smontovanou boudu může vážně poškodit i slabý vítr.

# Krok 6: Rohové desky

Pro tuto stránku potřebujete:



Předmontované díly z kroku 1:

- Předmontovaný pravý přední roh
- Předmontovaný levý přední roh

## HINWEIS

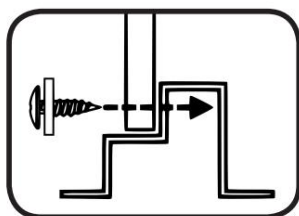
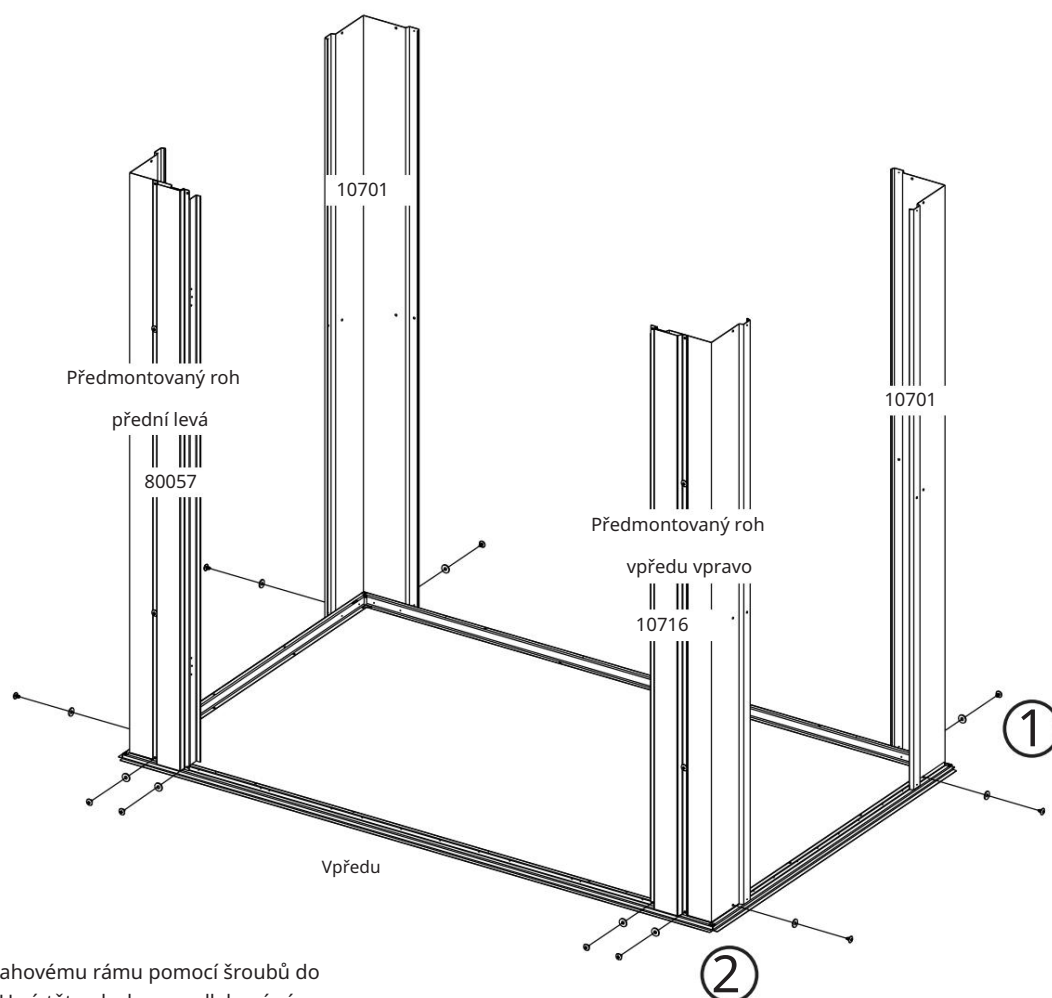
Jedna osoba by měla držet roh, zatímco druhá připevňuje listy.  
Nepouštějte roh, dokud není zajištěn.



1 Přišroubujte zadní rohové panely dvěma (2) šrouby do plechu na plech na podlahovém rámu.

2 Přišroubujte předem smontované přední rohy k podlahovému rámu pomocí jednoho (1) šroubu do plechu na straně kůlny a dvou (2) šroubů do plechu na přední straně kůlny na každý předem smontovaný roh, jak je znázorněno.

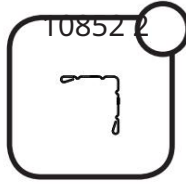
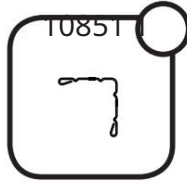
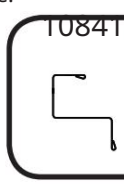
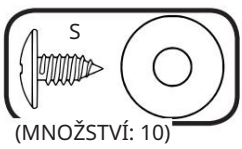
Buďte opatrní při manipulaci s listy a jejich instalaci. Jakmile začnete instalovat plechy, je důležité, abyste byli schopni rychle dokončit montáž, abyste snížili riziko poškození vaší konstrukce větrem.



Stěnové panely vždy připevněte k podlahovému rámu pomocí šroubů do plechu, jak je znázorněno na obrázku. Umístěte plech na podlahový rám a vyrovnejte otvory v plechu a podlahovém rámu.

# Krok 7: Nástěnný rám

Pro tuto stránku potřebujete:



1

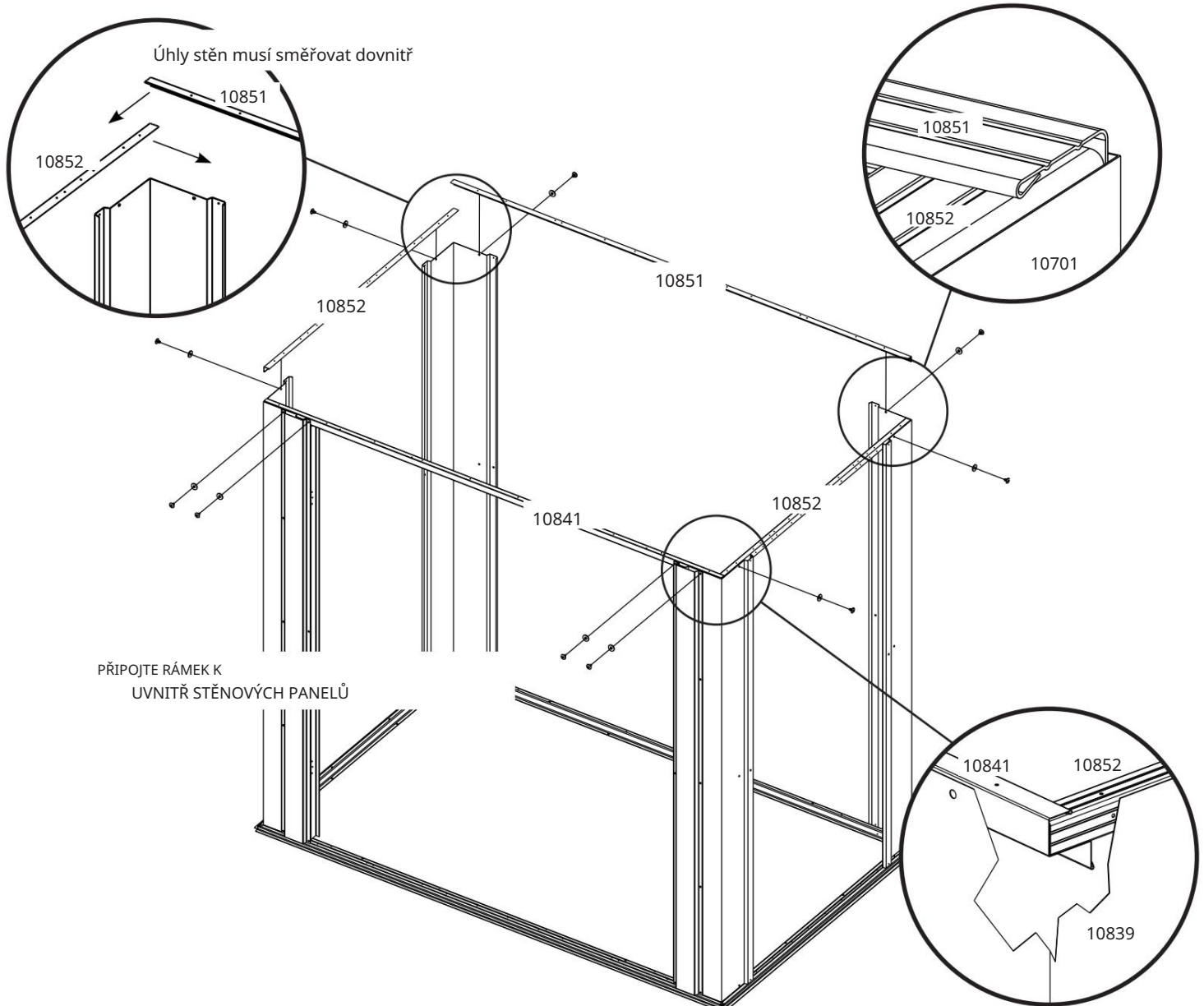
Sestavte držák zadního panelu podle obrázku pomocí dvou (2) šroubů do plechu na zadní rohové panely.

2

Namontujte dveřní překlad pomocí čtyř (4) samořezných šroubů.

3

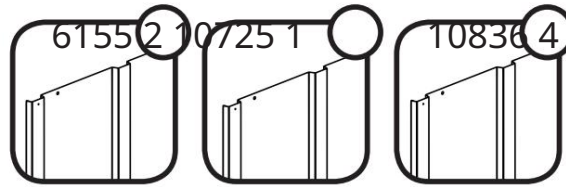
Nainstalujte oba držáky bočního panelu na rohové panely pomocí dvou (2) šroubů do plechu na držák bočního panelu, zasuňte přední konec do překladu a zadní konec pod držák zadního panelu, jak je znázorněno.



# Krok 8: Montáž stěnových panelů

Pro tuto stránku potřebujete:

[PRO TENTO KROK  
NEBUDE ŽÁDNÝ  
VYŽADOVANÉ MALÉ DÍLY]



1

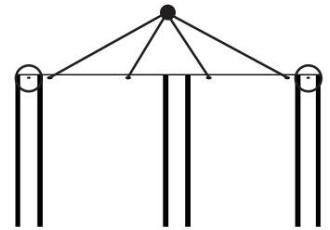
Rozložte všechny zásobníky, jak je znázorněno níže.  
Ujistěte se, že každý list je na svém místě.

## HINWEIS

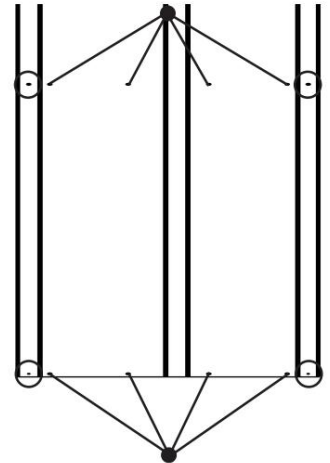
Při připevňování stěnových panelů použijte schéma vpravo.

- Přišroubujte horní řadu ke stěnovým úhelníkům.
- Přišroubujte střední řadu ke stěnovým výztuhám (krok 9).
- Přišroubujte spodní řadu k podlahovému rámu.
- Přišroubujte zakroužkované otvory na sousední plech.

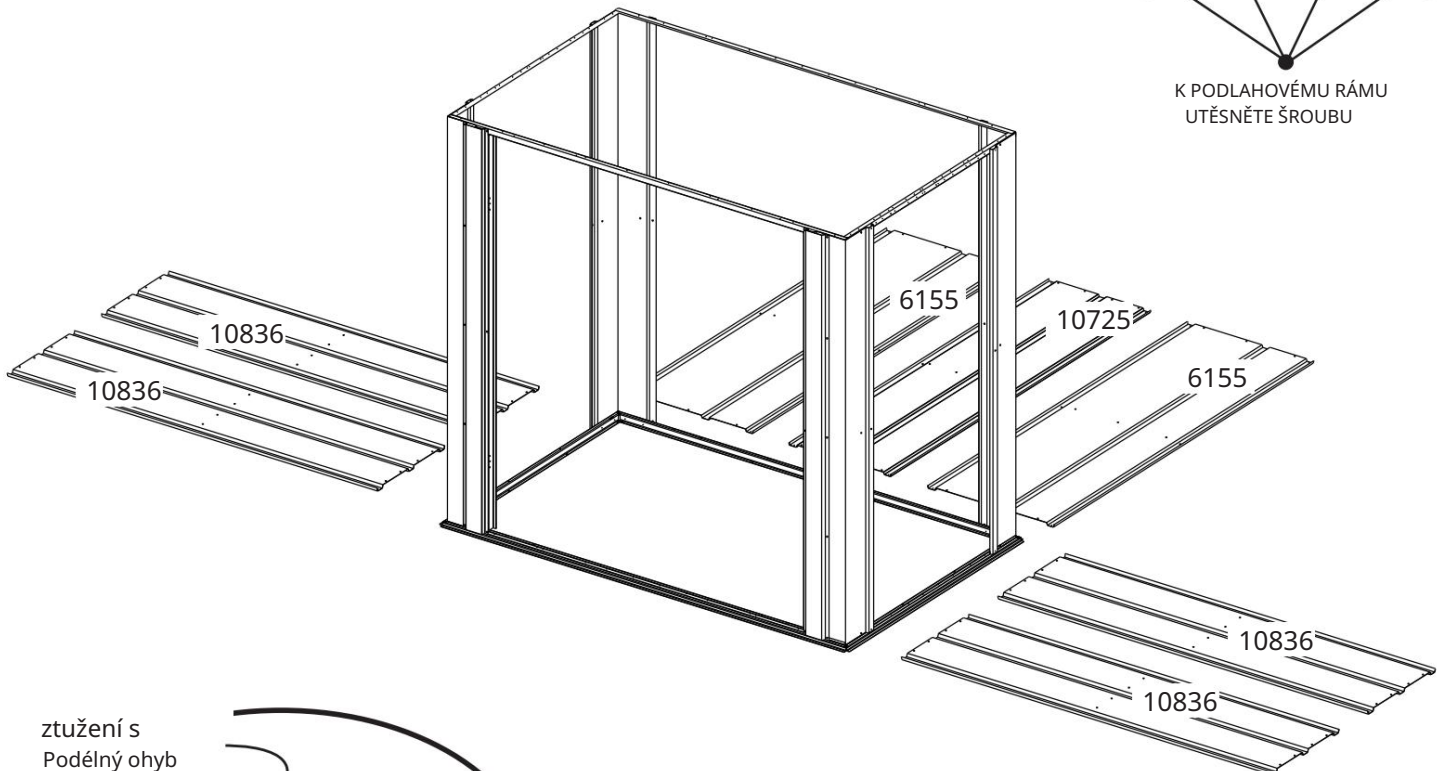
NA ÚHLECH STĚNY  
UTĚSNĚTE ŠROUBU



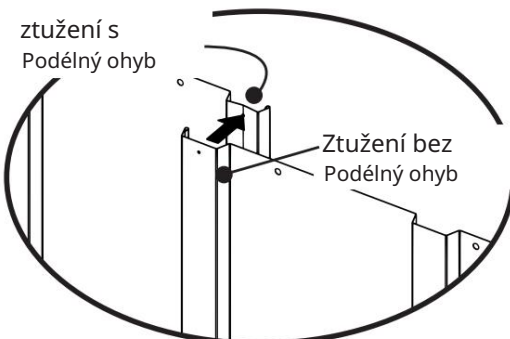
NA STĚNU  
UTĚSNĚTE ŠROUBY (KROK 9)



K PODLAHOVÉMU RÁMU  
UTĚSNĚTE ŠROUBU



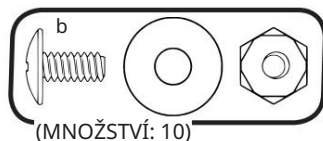
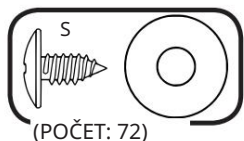
ztužení s  
Podélný ohyb



Kdykoli výztuha s podélnou sponou dosedá na výztuhu bez podélné spony, měla by být výztuha s podélnou sponou pokud možno namontována POD výztuhu bez podélné spony.

# Krok 8: Pokračování

Pro tuto stránku potřebujete:

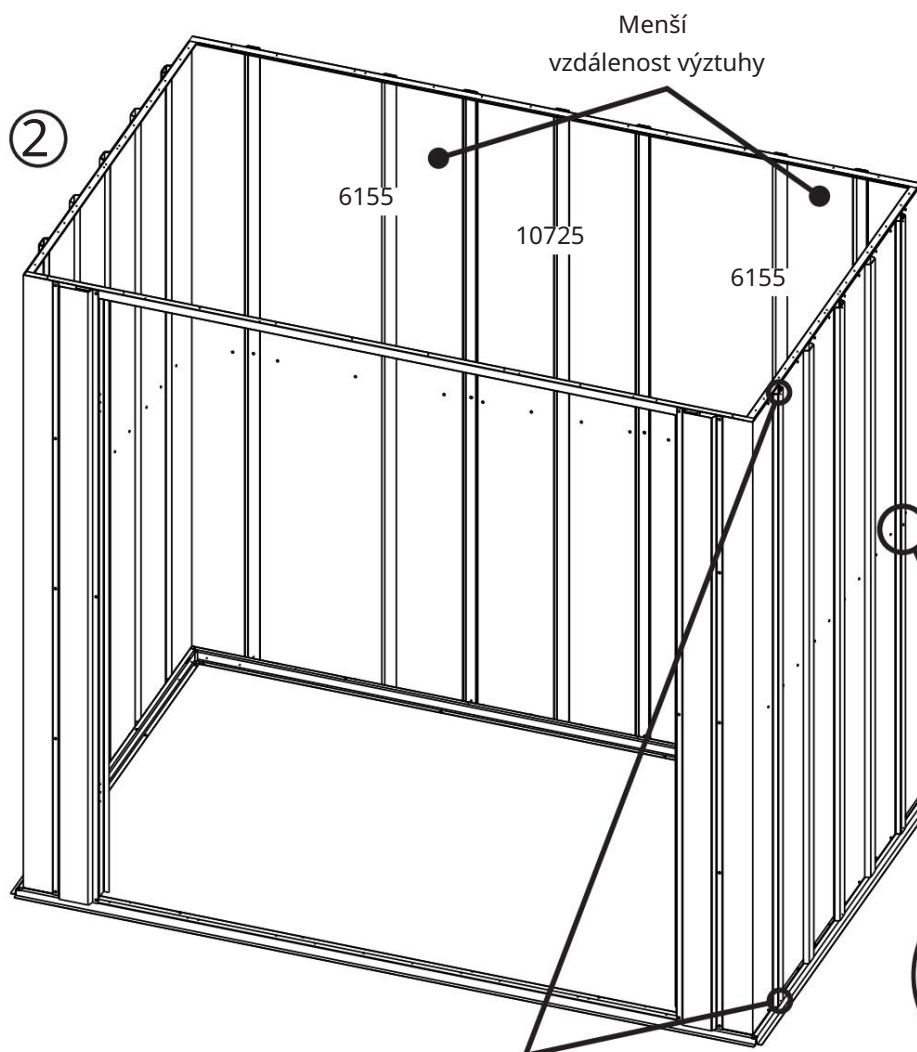
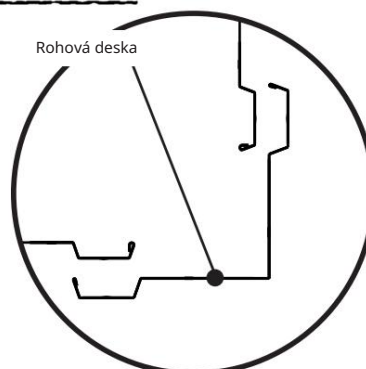


**2** Zvedněte listy na místo vedle sebe a zajistěte horní a spodní část listů šrouby .

**3** Vložte tam, kde jsou listy , jak je znázorněno překrytí, jeden (1) strojní šroub a matice středovým otvorem plechu .

**HINWEIS**

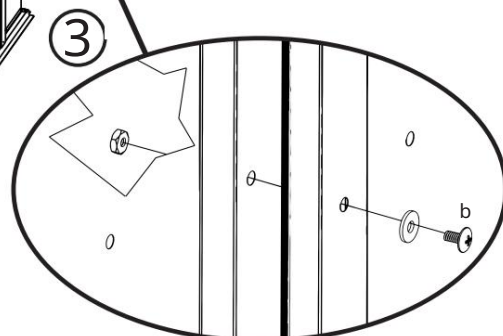
Rohové desky leží nad stěnovými deskami



**HINWEIS**

Umístěte panely zadní stěny podle obrázku.

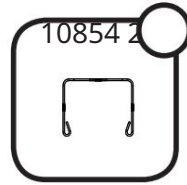
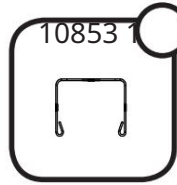
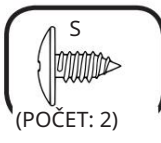
Tam, kde se listy překrývají, prostrčte středovým otvorem strojní šroub.



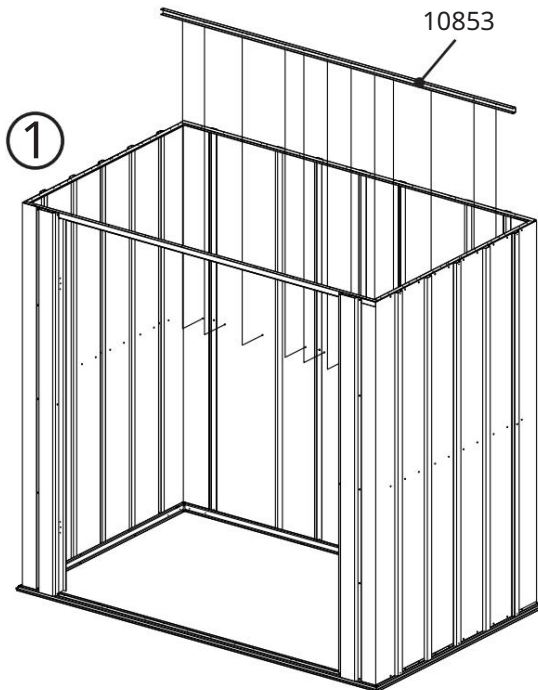
Připevněte stěnové panely šrouby skrz všechny otvory na horní a spodní hraně panelů.

# Krok 9: Ztužení stěny

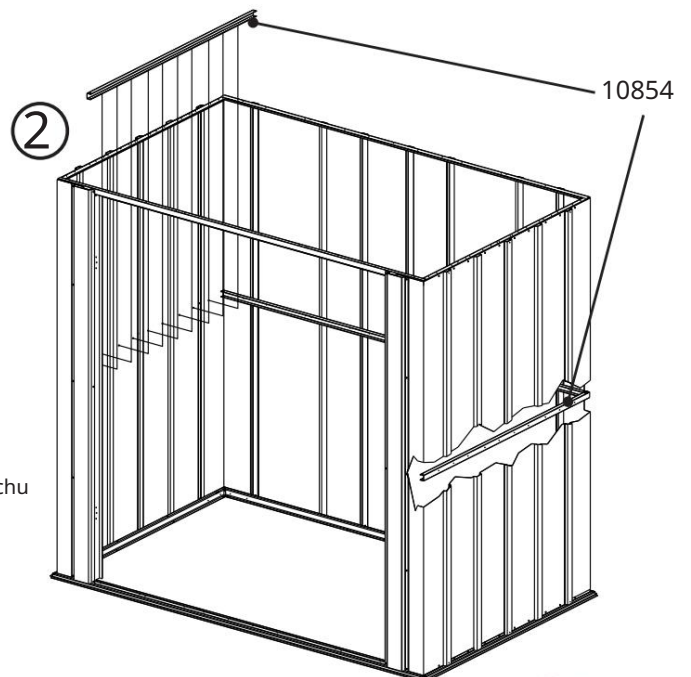
Pro tuto stránku potřebujete:



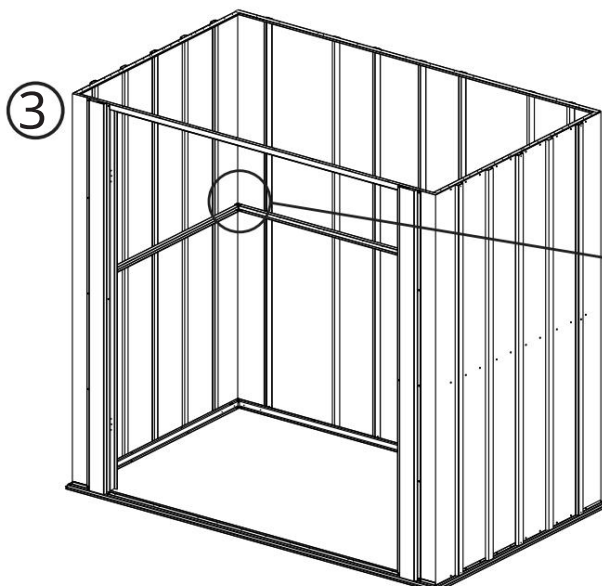
Namontujte kanály uvnitř budovy



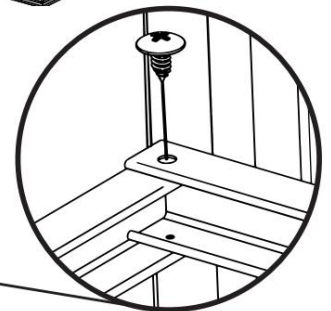
- 1 Nainstalujte výztuhu zadní stěny vložení šroubů do plechu do všech zbývajících otvorů v panelech zadní stěny zašroubovat.



- 2 Nainstalujte výztuhu boční stěny zašroubováním šroubů do plechu do všech zbývajících otvorů v panelech bočních stěn .



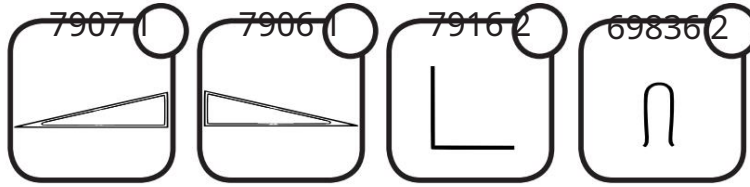
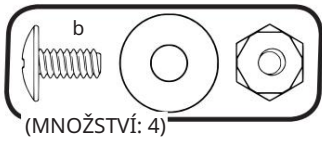
Zašroubujte šroub v místě, kde se vzpěry setkávají.



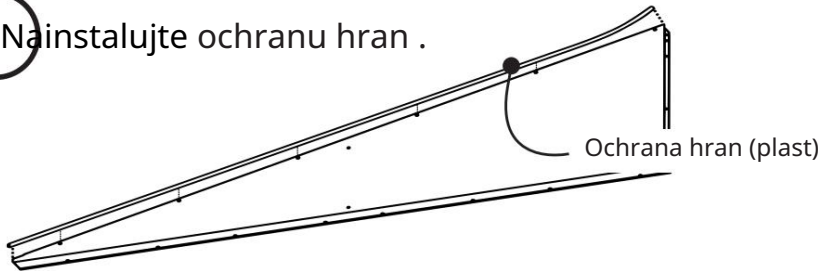
- 3 Přišroubujte oba zadní rohy, kde jsou umístěny vzpěry boční a zadní stěny jeden šroub po druhém.

# Krok 10: Montáž štítů

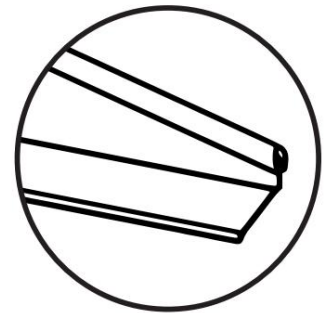
Pro tuto stránku potřebujete:



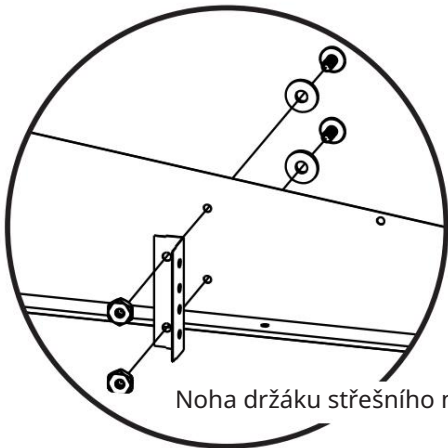
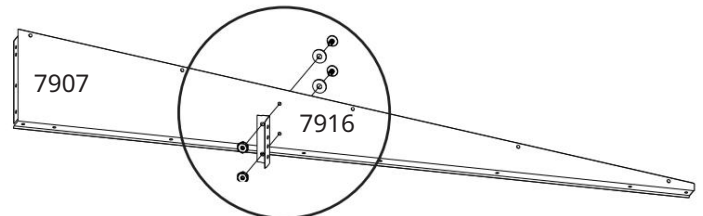
1 Nainstalujte ochranu hran .



Ochrana hrany MUSÍ zakrývat hranu štítu.



Nainstalujte ochranu hran na hranu štítu PŘED manipulací se štíty. Jinak byste se mohli zranit.



Noha držáku střešního nosiče musí směřovat ke středu štítu, jak je znázorněno.

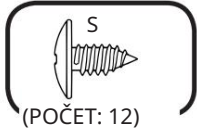
2

Sestavte štítovou výztuhu pomocí dvou (2) malých strojních šroubů a podložek na výztuhu na všech štítech. Drážka výztuhu musí směřovat ke středu štítu, jak je znázorněno .



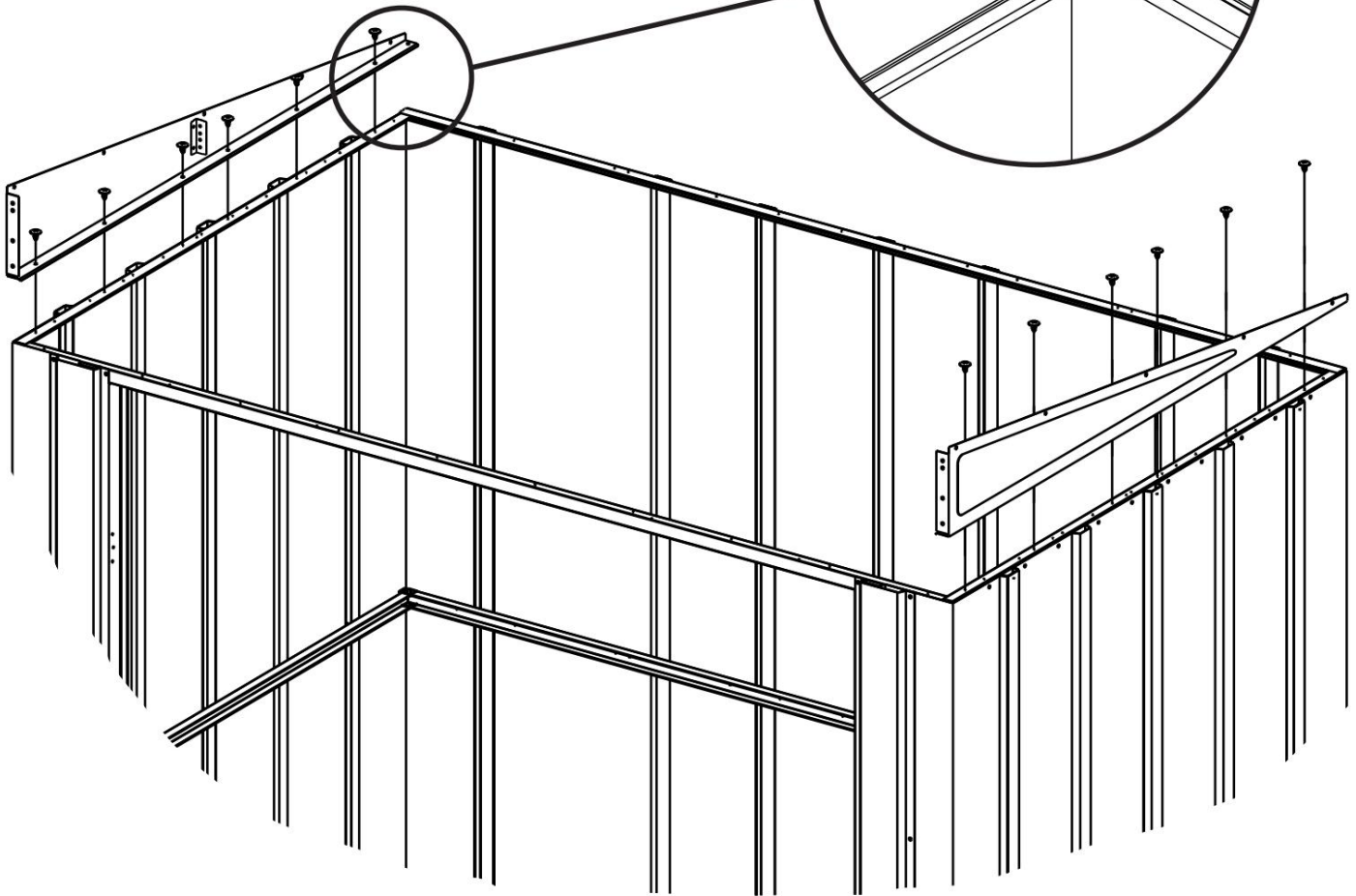
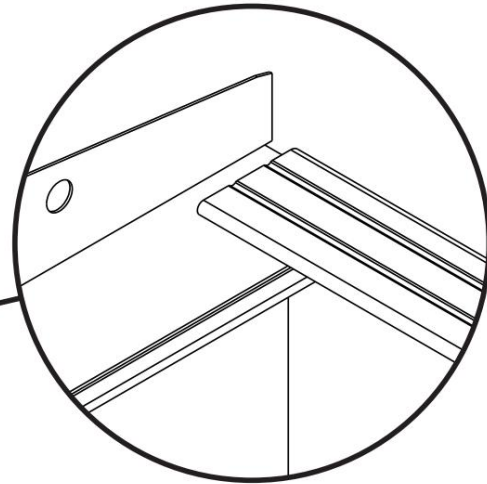
# Krok 10: Pokračování

Pro tuto stránku potřebujete:



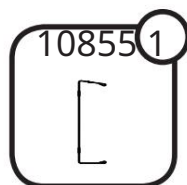
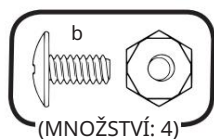
1 Připevněte štíty jeden (1) štít po druhém, jak je znázorněno níže  
3 šest (6) šroubů na štít na úhelnících bočních stěn.

Štít musí v rohu dosahovat POD úhelník zadní stěny.

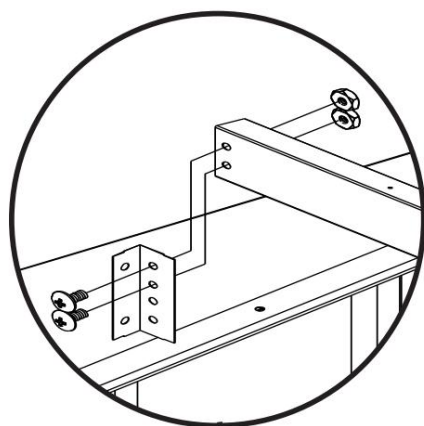


# Krok 11: Střešní rám

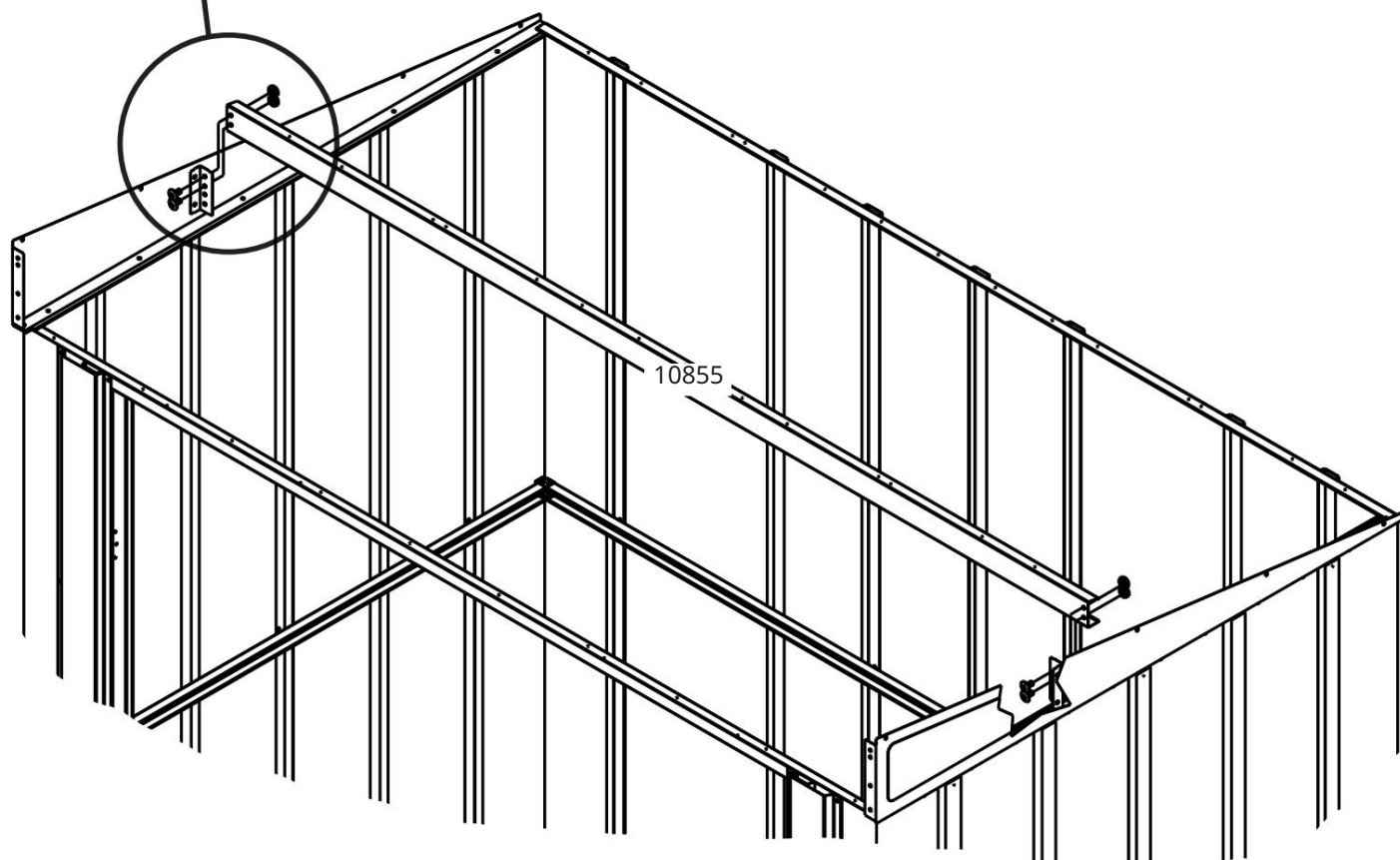
Pro tuto stránku potřebujete:



- 1 Namontujte střešní nosič na výztuž štítu pomocí dvou (2) šroubů a matic na každý konec, jak je znázorněno na obrázku.

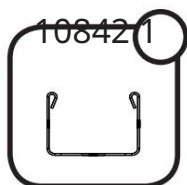


Nainstalujte střešní nosič skrz dva (2) horní otvory na výztuži štítu.

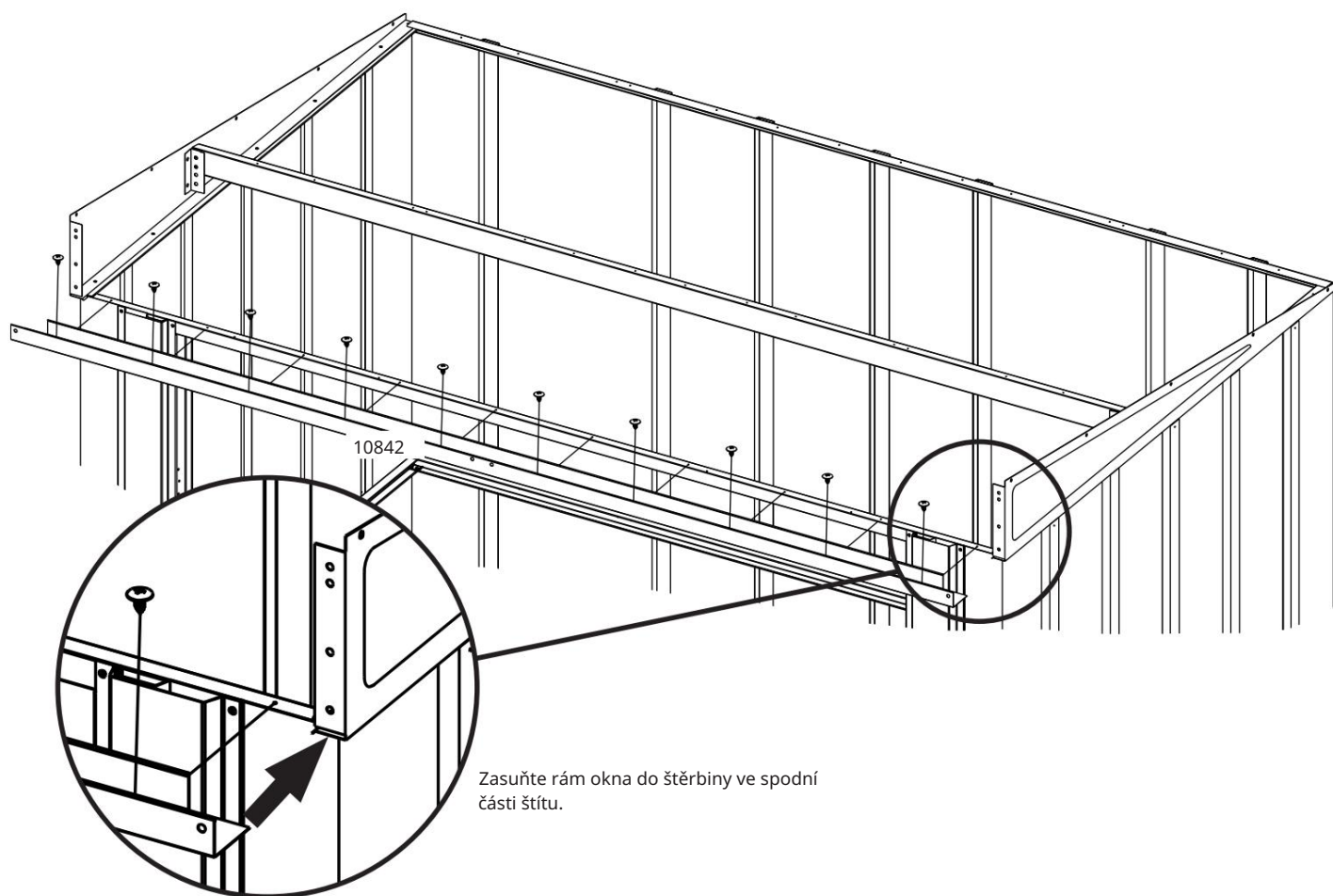


# Krok 12: Instalace oken

Pro tuto stránku potřebujete:

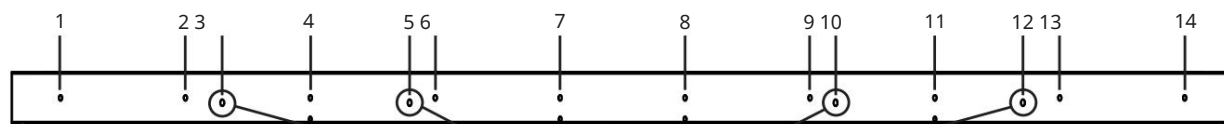


Smontujte spodní část okenního rámu pomocí deseti (10) šroubů do plechu, jak je znázorněno 1 zobrazený na překladač. Otvory č. 3, 5, 10 a 12 ponechte volné.



Zasuňte rám okna do štěrbiny ve spodní části štítu.

POHLED SHORA



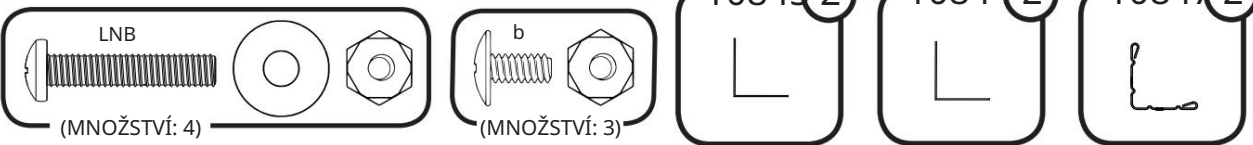
Otvor na přední straně

OSVOBODIT

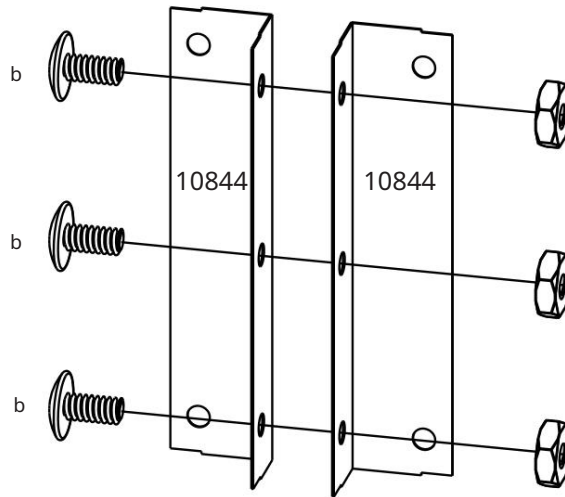
Otvor na přední straně

# Krok 12: Pokračování

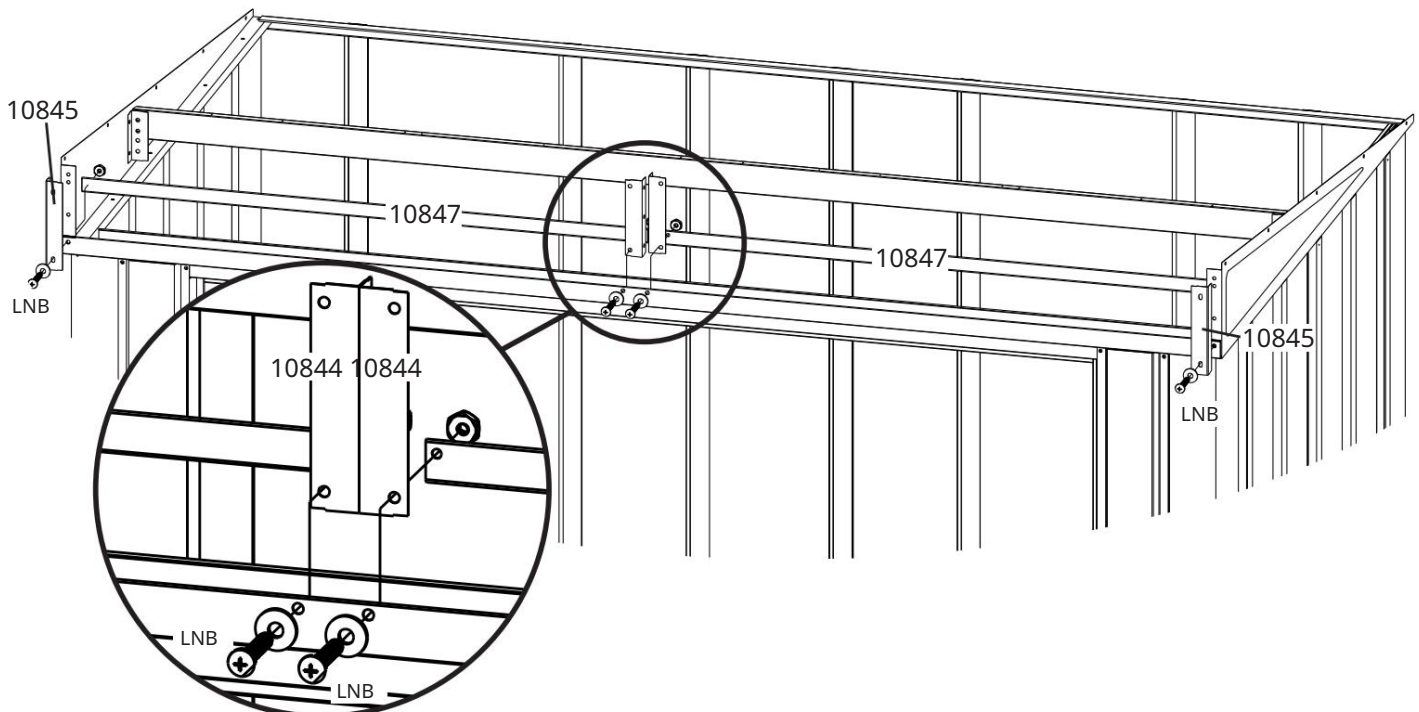
Pro tuto stránku potřebujete:



2 Vnitřní podpěry oken, jak je znázorněno, se třemi (3) šrouby a maticemi připojit.

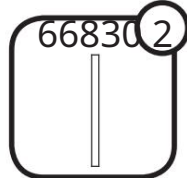


3 Namontujte vnitřní okenní podpěru, vnější okenní podpěru a spodní okenní držák na spodní okenní rám pomocí čtyř (4) dlouhých šroubů a matic. ZATÍM NEUTAHUJTE ŠROUBY STROJE.

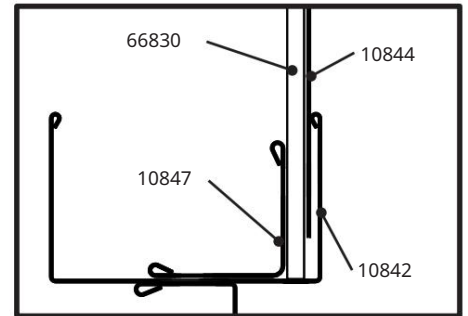


# Krok 12: Pokračování

Pro tuto stránku potřebujete:

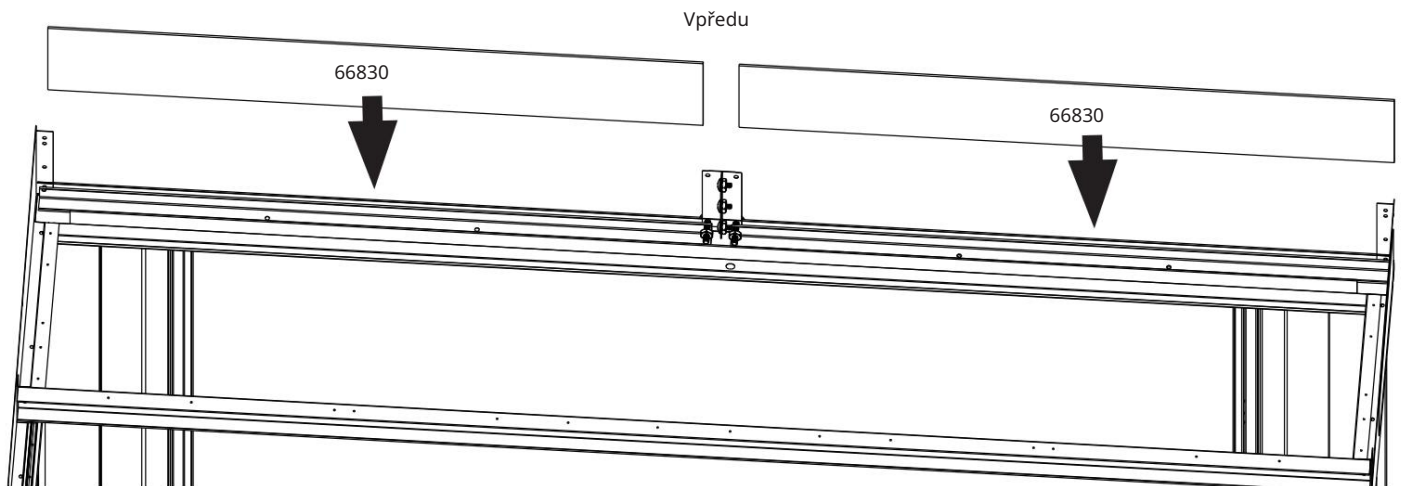


KONEČNÝ POHLED

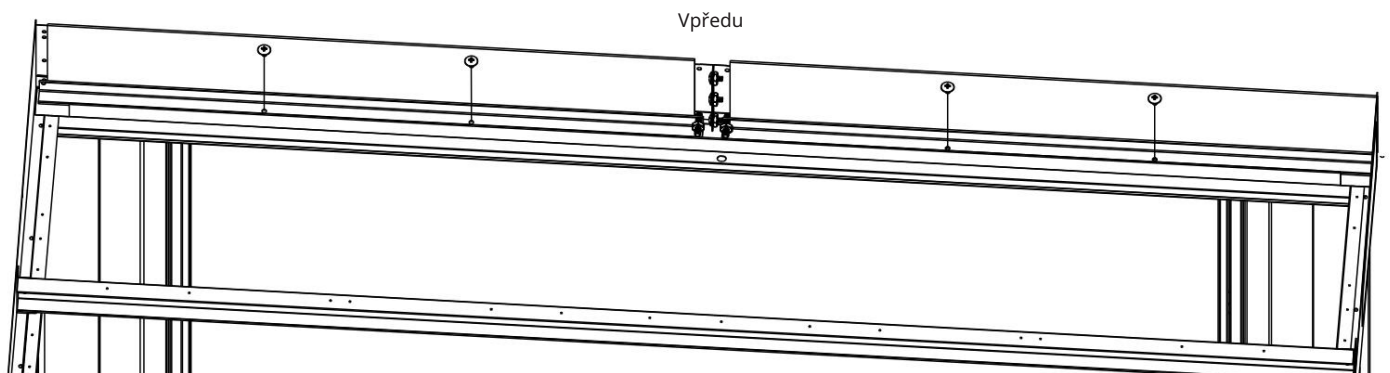


4 Odstraňte ochrannou fólii z obou stran  
4 okna .

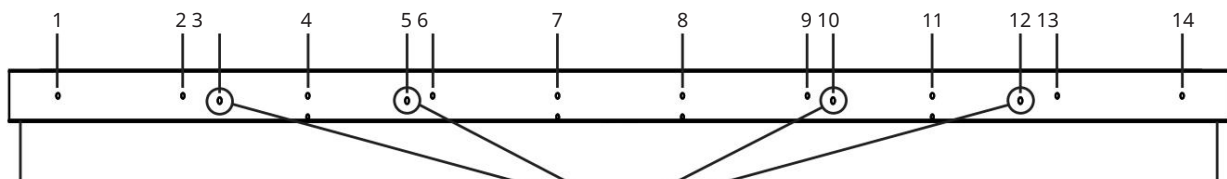
5 Okno v rámu okna níže  
zatlačit dovnitř. Zasuňte mezi vnitřní podpěru okna a spodní držák  
okna .



6 Připevněte okenní držák ke spodní části pomocí čtyř (4) samořezných šroubů  
6 zobrazený na rámu okna níže. Viz diagram níže.



POHLED SHORA



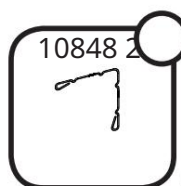
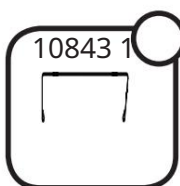
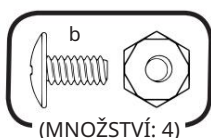
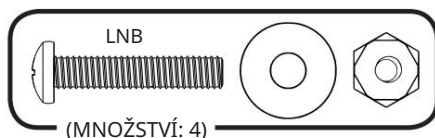
Otvor na přední straně

OTEVŘENÉ OTVORY UPEVNĚTE ŠROUBY

Otvor na přední straně

# Krok 12: Pokračování

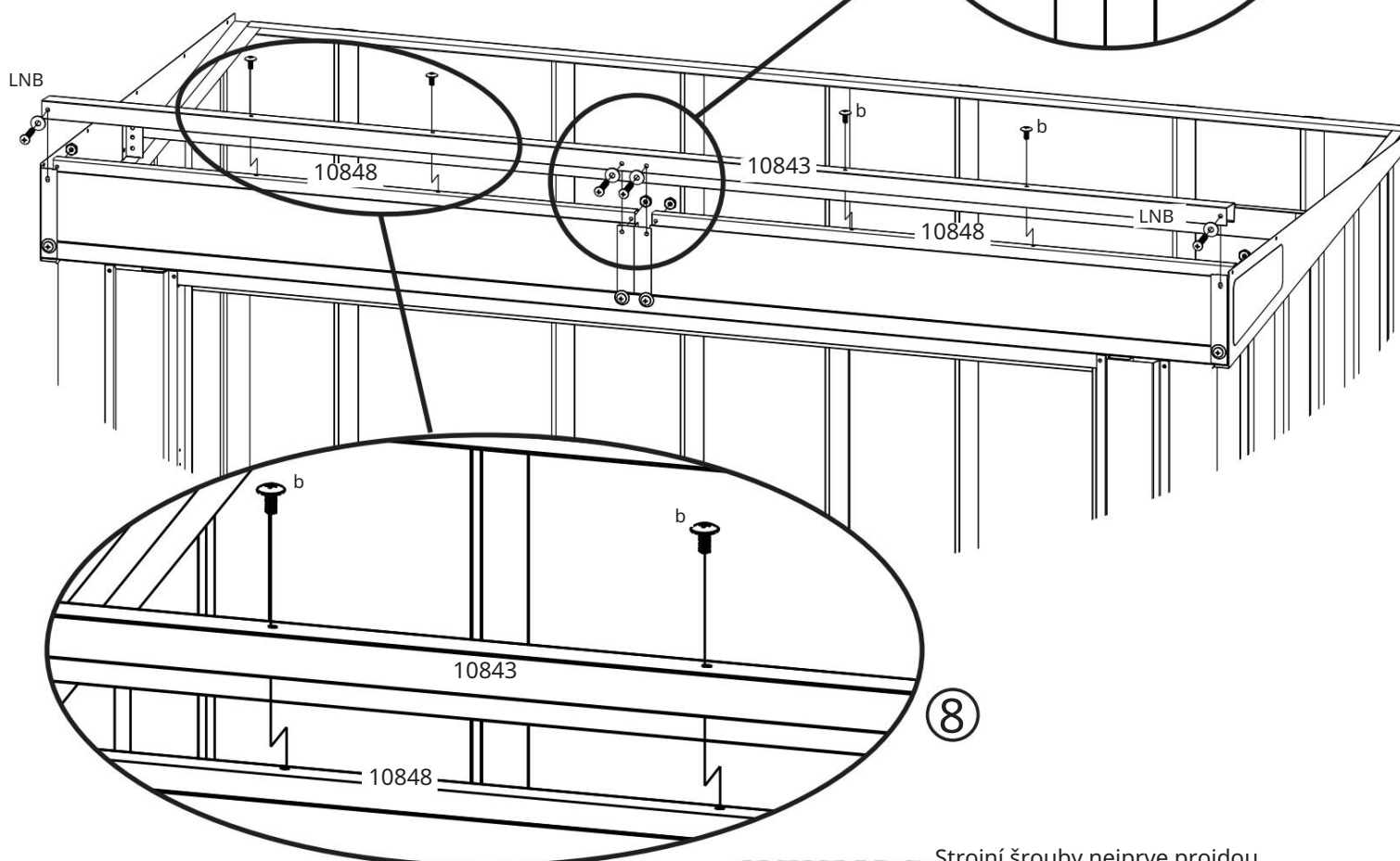
Pro tuto stránku potřebujete:



- 7** Připevněte horní část rámu okna a horní část konzoly okna k sestavě okna pomocí čtyř (4) dlouhých šroubů a matic podle obrázku . NEUTAHTUJTE ŠROUBY STROJE.

- 8** Připevněte okenní držák k horní části pomocí čtyř (4) šroubů a matic podle obrázku na okenním rámu nahoře.

- 9** Utáhněte všechny šrouby na instalovaném dveřním překladu .



**HINWEIS**

Strojní šrouby nejprve projdou rámem okna nahoře, jak je znázorněno.

# Stránka přípravy montáže střechy

Dokončete krok 13 pomocí informací na této stránce.

## HINWEIS

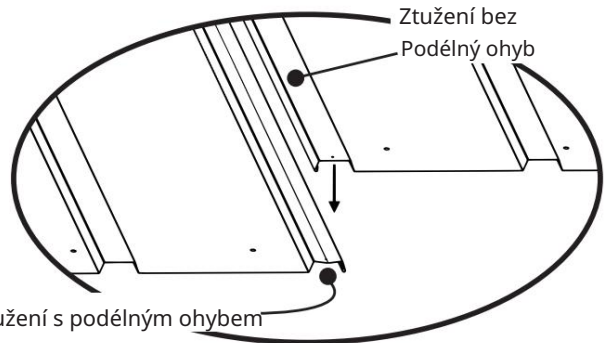
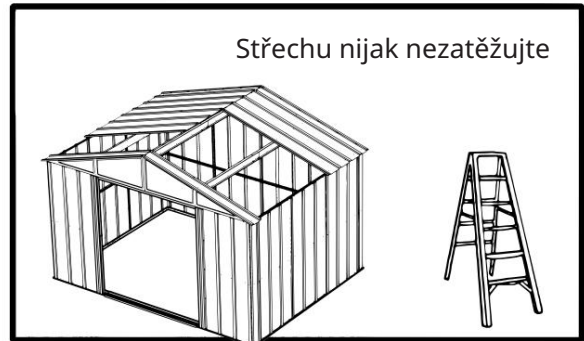
Pokud se otvory ve střešních nosičích neshodují s otvory ve střešním panelu, zatlačte na stranu přístřešku. Pokud to nepomůže, vaše kůlna nemusí být rovná. Zarovnejte rohy, dokud se otvory nezarovnají.

## HINWEIS

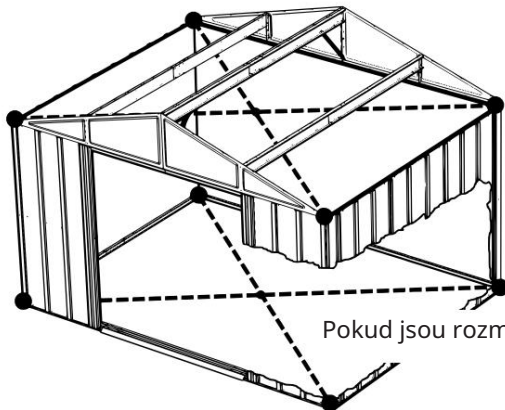
Změřte kůlnu znovu diagonálně, abyste se ujistili, že je kůlna čtvercová. Bouda by měla být dole a nahoře čtvercová. Střešní panely pak lépe lícují a otvory lépe lícují.

## HINWEIS

Nezapomeňte věnovat velkou pozornost schématu na této stránce s umístěním střešních panelů.

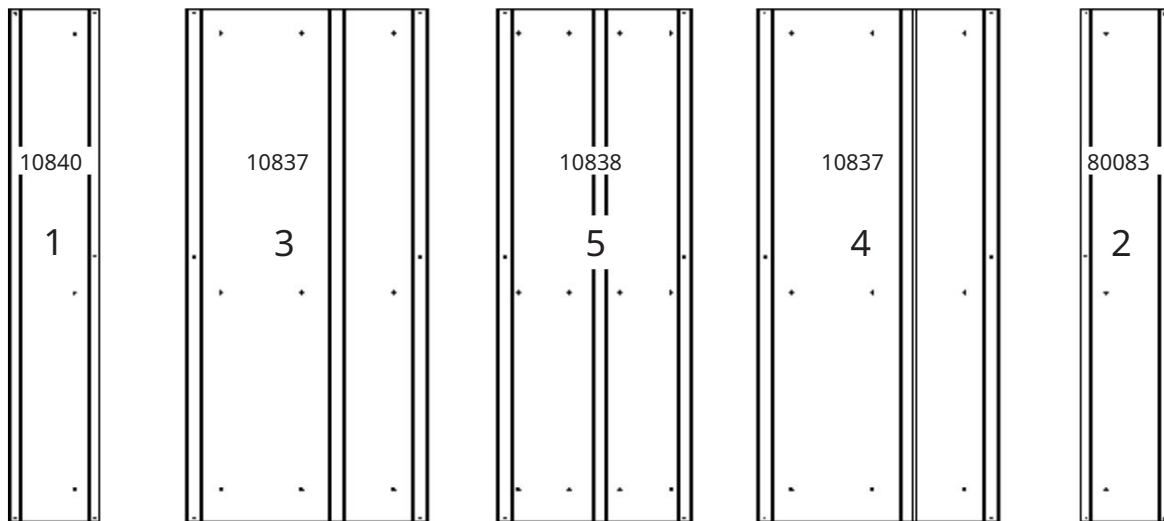


Pokud jsou rozměry úhlopříčky stejné, je kůlna obdélníková.



Pokud jsou rozměry úhlopříčky stejné, je kůlna obdélníková.

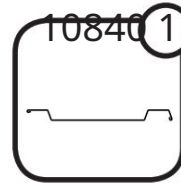
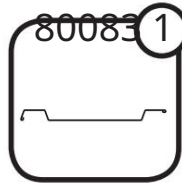
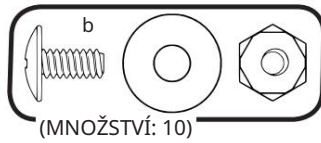
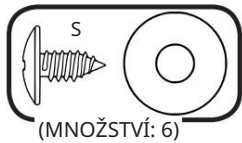
## Umístění střešních panelů



VPŘEDU

# Krok 13: Montáž střechy

Pro tuto stránku potřebujete:



**1** Připevněte pravý střešní panel k namontovanému dveřnímu překladu jeden (1) panel zašroubováním jednoho (1) šroubu plechu do otvoru č. 1 (viz obrázek níže). Jakmile je plech na svém místě, opatrně odstraňte chránič hrany štítu .

**2** Plech přišroubujte ke štítu vložením strojních šroubů do otvorů 2 čísla 2, 3, 4, 5 a 6. Postupně utahujte matice na těchto otvorech.

**3** Připevněte panely ke střešnímu nosiči a držáku zadního panelu vložením jednoho (1) šroubu do plechu do otvorů #7 a #8. Opakujte tento postup pro druhý okrajový panel.

Šídlo může pomoci zarovnat otvory, které jsou od sebe jen mírně posunutě.

Dávejte pozor, abyste neohnuli nebo nepromáčkli kov, a vždy používejte nástroje opatrně.

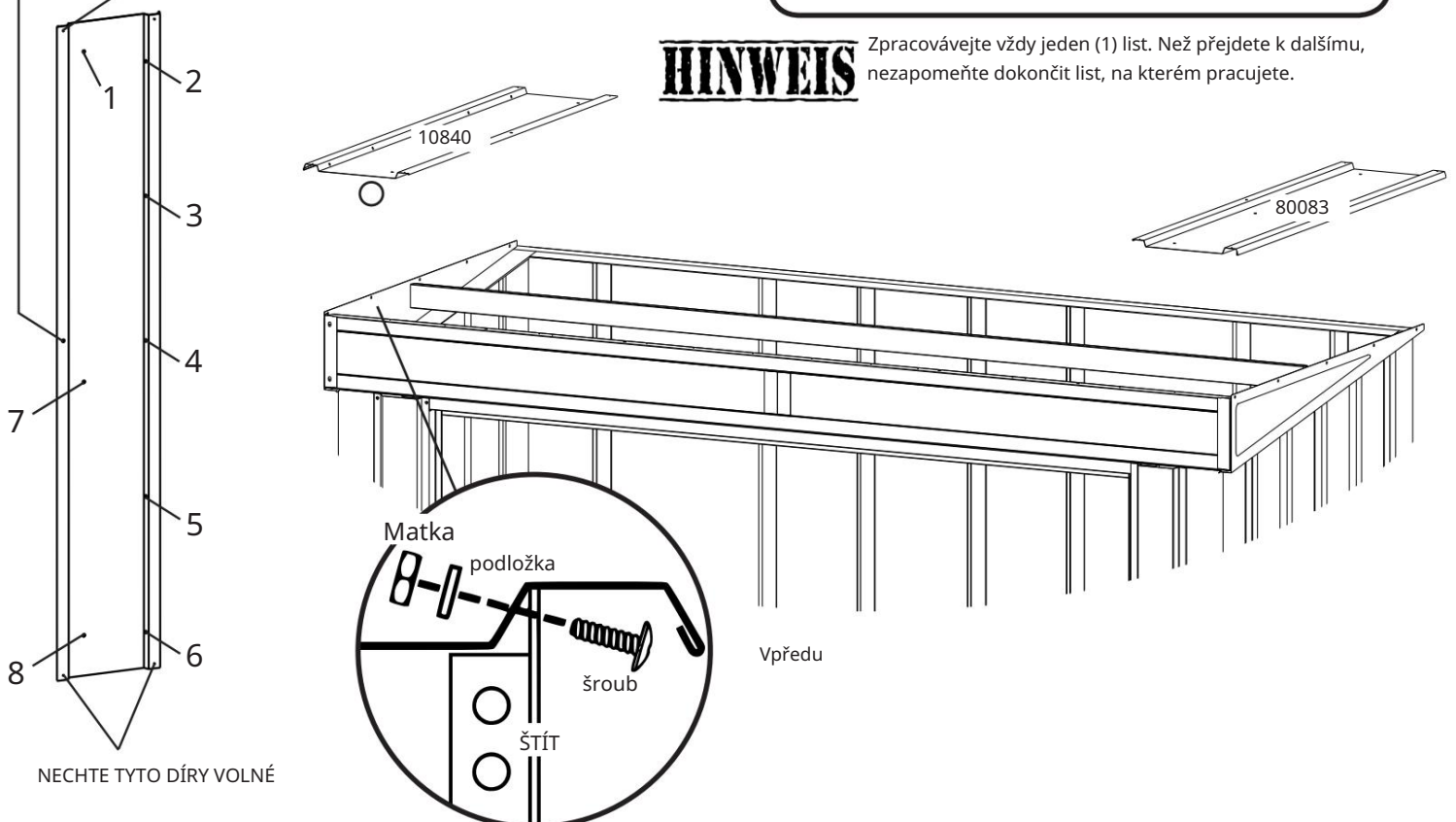


PŘIPOJTE K SOUSEDSKÉMU LISTU

NECHTE TYTO DÍRY VOLNÉ

**HINWEIS**

Zpracovávejte vždy jeden (1) list. Než přejdete k dalšímu, nezapomeňte dokončit list, na kterém pracujete.

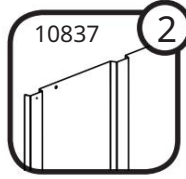
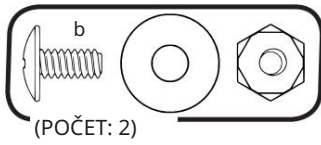


NECHTE TYTO DÍRY VOLNÉ



# Krok 13: Pokračování

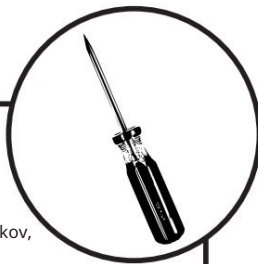
Pro tuto stránku potřebujete:



- 4** Připojte panely #3 a #4 v pořadí znázorněném na obrázku na straně 31. Při sestavování střechy použijte schéma vpravo.

Šídlo může pomoci zarovnat otvory, které jsou od sebe jen mírně posunuté.

Dávejte pozor, abyste neohnuli nebo nepromáčkli kov, a vždy používejte nástroje opatrně.



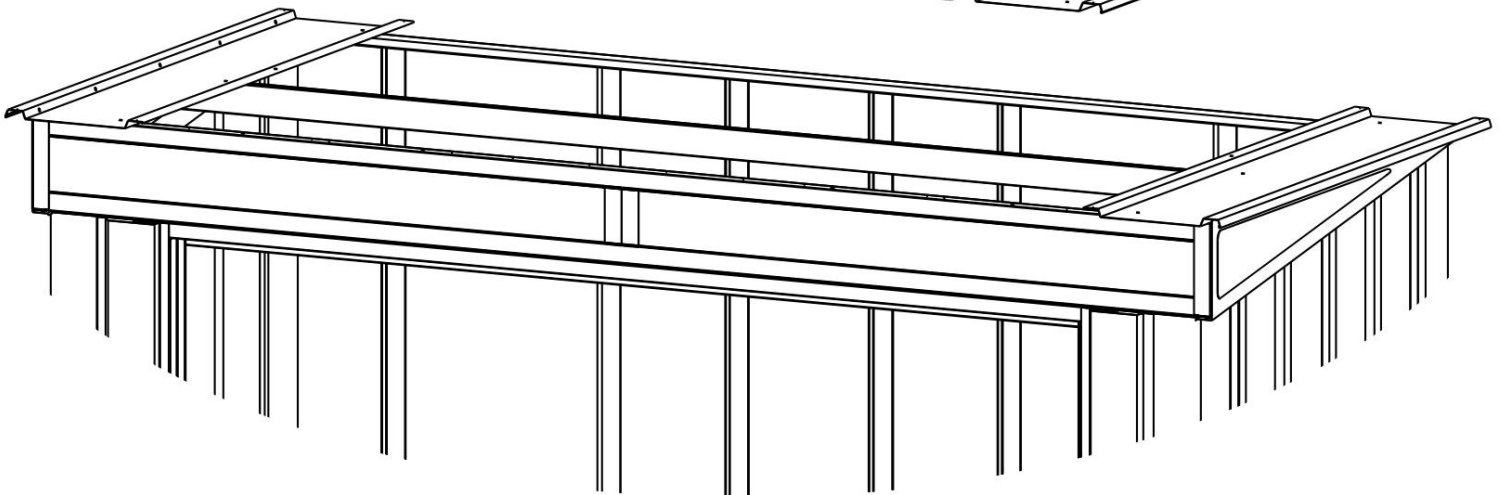
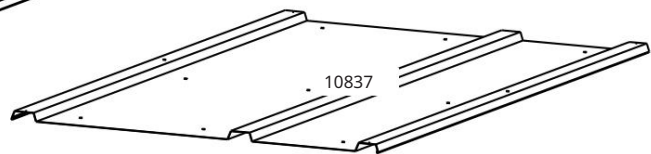
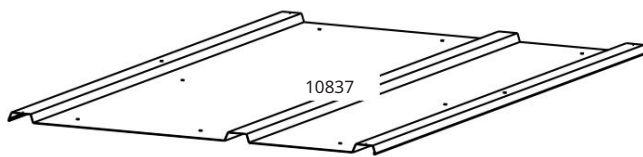
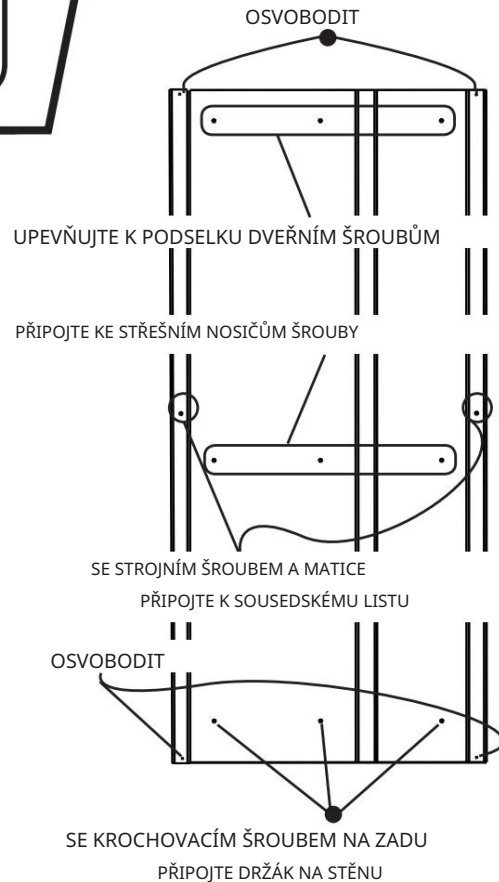
## HINWEIS

Zpracovávejte vždy jeden (1) list.

Než přejdete k dalšímu, nezapomeňte dokončit list, na kterém pracujete.

## HINWEIS

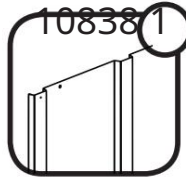
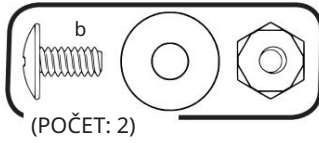
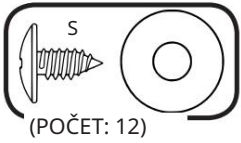
Výztuhy střešního plechu tvoří linii s výztuhami zadní stěny.



Vpředu

# Krok 13: Pokračování

Pro tuto stránku potřebujete:



Při montáži připojte list číslo 5  
5 střechy, všimněte si schématu vpravo.

Šídlo může pomoci zarovnat otvory, které  
jsou od sebe jen mírně posunutě.

Dávejte pozor, abyste neohnuli nebo nepromáčkli kov,  
a vždy používejte nástroje opatrně.



## HINWEIS

Zpracovávejte vždy jeden (1) list.

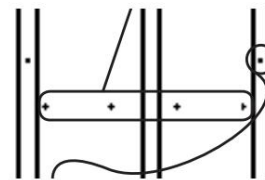
Než přejdete k dalšímu, nezapomeňte dokončit list, na kterém  
pracujete.

OSVOBODIT



UPEVNĚJTE K PODSELKU DVEŘNÍM ŠROUBŮM

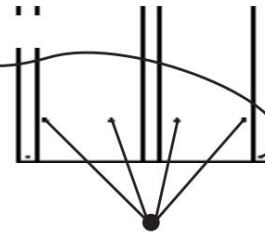
PŘIPOJTE KE STŘEŠNÍM NOSIČŮM ŠROUBY



SE STROJNÍM ŠROUBEM A MATICE

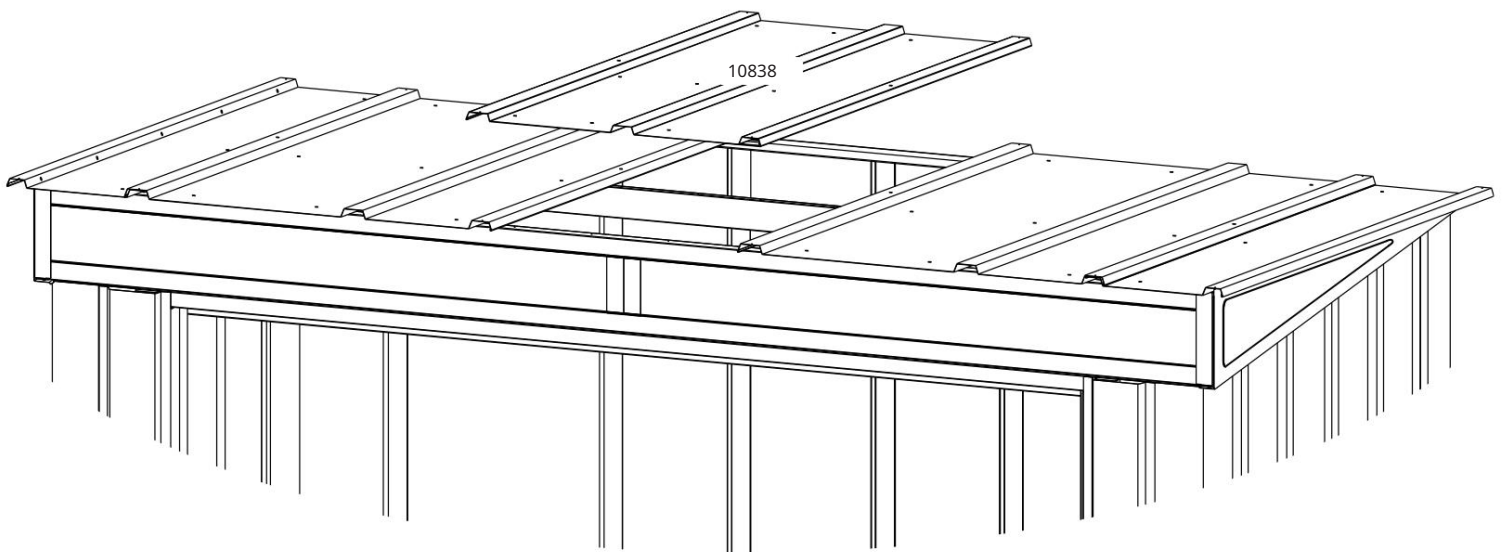
PŘIPOJTE K SOUSEDSKÉMU LISTU

OSVOBODIT



SE KROCHOVACÍM ŠROUBEM NA ZADU

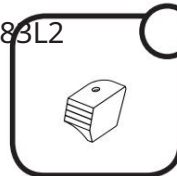
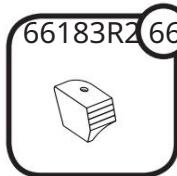
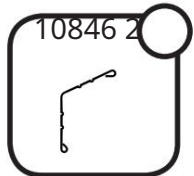
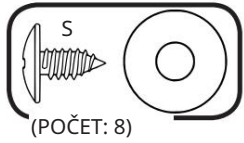
PŘIPOJTE DRŽÁK NA STĚNU



Vpředu

# Krok 14: Montáž střešních ozdobných lišt

Pro tuto stránku potřebujete:

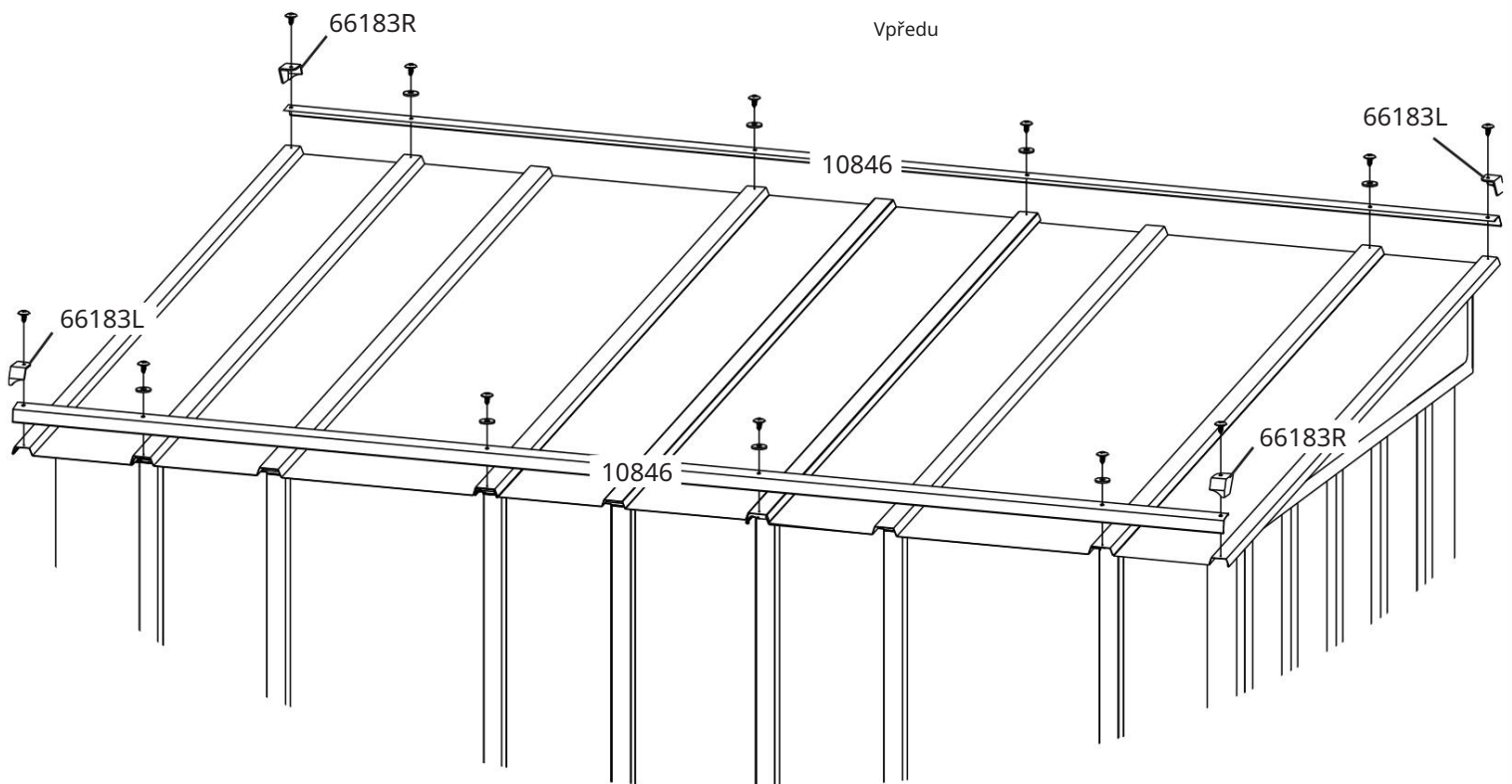


1

Umístěte ozdobné lišty střechy a zajistěte je osmi (8) šrouby do plechu. Ještě neutahujte poslední šroub na každém konci.

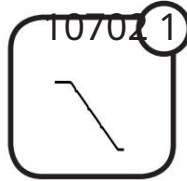
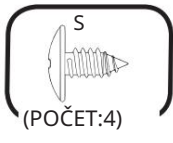
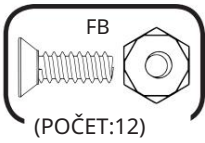
2

Umístěte koncovky střešní lišty podle obrázku a zajistěte je vždy jedním (1) šroubem do plechu.



# Krok 15: Instalace dveří

Pro tuto stránku potřebujete:

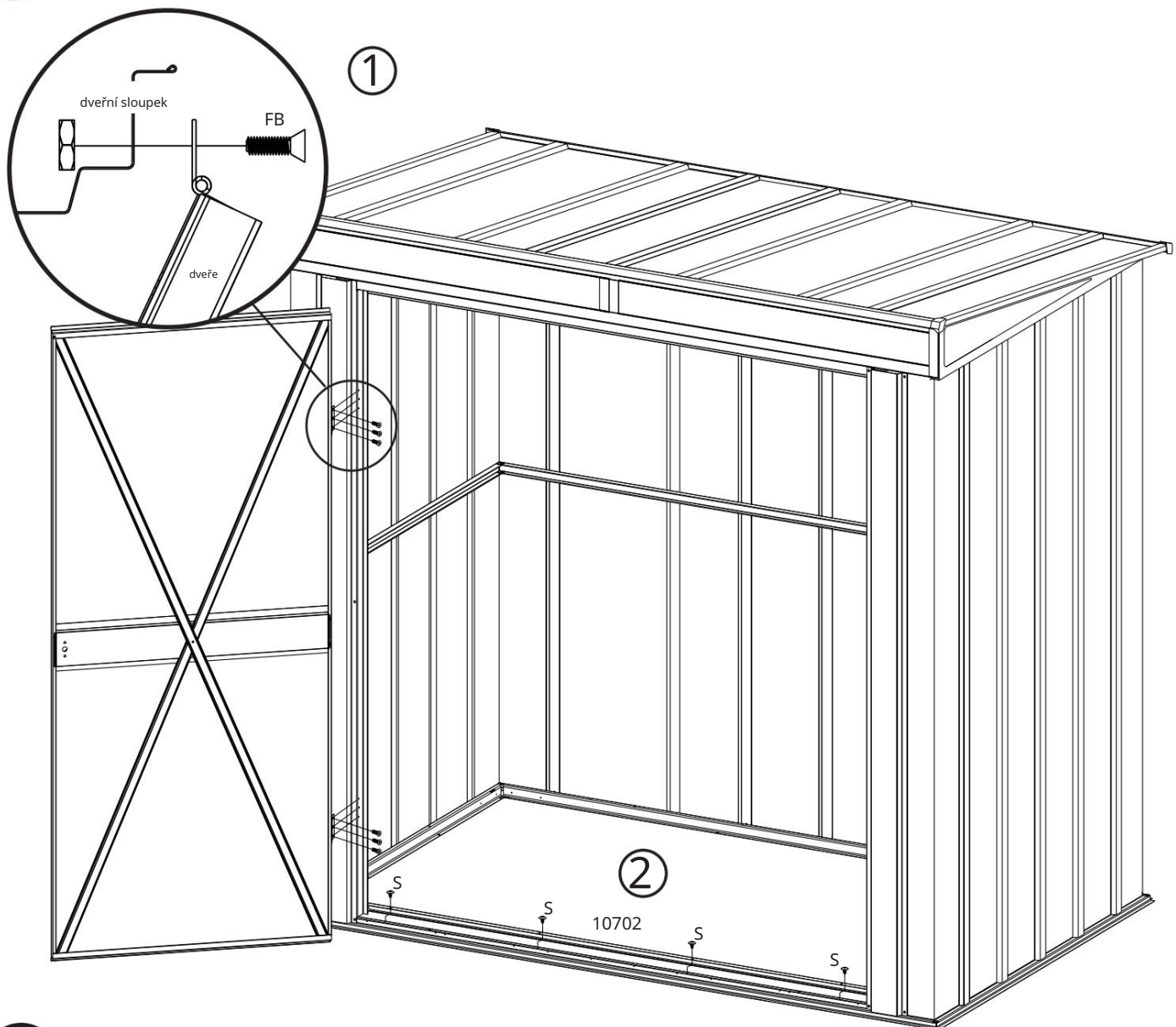


Předmontované díly z kroků 3 a 4:

- Pravá polovina dveří (1)
- Levá polovina dveří (1)

TENTO KROK VYŽADUJE NEJMÉNĚ DVA OSOBY!

1 Sestavte dveře pomocí (3) šroubů se západnou hlavou a matic na 1 závěs dveří na zárubni.



2 Připevnit práh k rámu podlahy čtyřmi (4) šrouby .

# MOŽNOSTI KOTVENÍ

## DŮLEŽITÉ:

- Pokud máte otočné dveře, musí úhledně viset a předtím se kývat kůlna je ukotvena.
- Nyní ukotvěte kůlnu. Podrobnosti o kotvení naleznete níže.
- Zkontrolujte prosím, zda byla kůlna instalována v souladu s těmito pokyny a všemi platnými předpisy.

## Kotvení kůlny

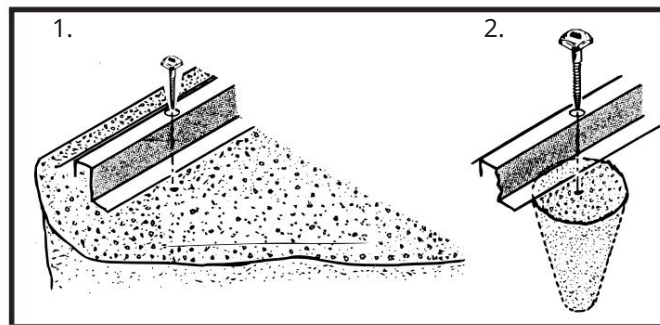
Po instalaci kůlny na nářadí MUSÍ být celý podlahový rám bezpečně ukotven.

Níže jsou uvedeny některé doporučené způsoby kotvení.

### Kotvení do betonu:

1. Pro lité betonové základy nebo lité betonové desky nebo dlažební kostky/terasové desky:

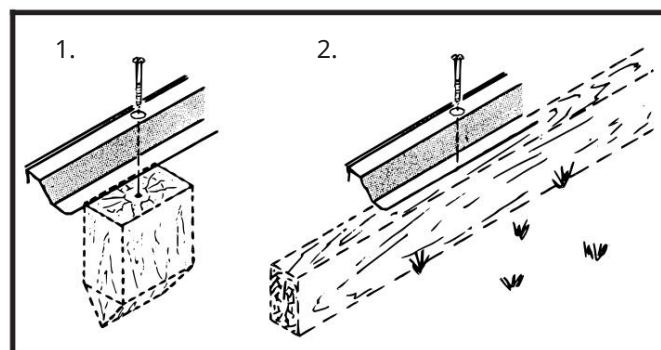
Použijte polozávitové šrouby 1/4" x 2" (6 mm x 51 mm). 2. Pro betonové kotvení základny, které byly zalaty po postavení kůlny: Použijte polozávitové šrouby 1/4" x 6" (6 mm x 152 mm).



### Kotvení na dřevo/základ:

Použijte šrouby do dřeva o průměru 6 mm.

V rámu jsou otvory o průměru 6 mm pro správné ukotvení.



# PÉČE A ÚDRŽBA



## Péče o exteriér:

Abyste se mohli ze své boudy těšit dlouhou dobu, měly by být vnější povrchy vyčištěny a navoskovány. Doporučujeme je umýt jemnou mýdlovou vodou. NEUMÝVEJTE kůlnu tlakem. Pokud žijete v podnebí s vysokou vlhkostí nebo v pobřežních oblastech, důrazně doporučujeme pravidelně používat autovosk ve spreji.

Hořlavé a korozivní materiály musí být skladovány ve vzduchotěsných nádobách určených pro skladování chemikálií a/nebo paliv. Korozivní chemikálie jako např. B. Hnojiva, přípravky na hubení hmyzu a plevele by měly být okamžitě setřeny z vnitřních a vnějších povrchů. Na rez způsobenou skladováním chemikálií se záruka nevztahuje.

## NESKLADUJTE BAZÉNOVÉ CHEMIKÁLIE VE SVÉ KŮLNĚ – TAK JSOU JEJÍ PLATNÁ ZÁRUKA

Opatření pro prevenci rzi mohou pomoci zabránit vzniku rzi nebo ji rychle zastavit, jakmile se objeví.

- Zabraňte poškození nebo poškrábání povrchové vrstvy na vnitřní a vnější straně.
- Vždy udržujte střechu, podlahu a vodítka dveří bez nečistot a listů, protože se tam může hromadit a ukládat vlhkost. Listy mohou být škodlivé dvojnásob, protože při hnilobě uvolňují kyselinu.
- Jakékoli škrábance nebo poškození a všechna místa s viditelnou rzí opravte co nejrychleji. Ujistěte se, že je povrch zbavený vlhkosti, oleje, špíny nebo špíny a poté naneste rovnoměrně silnou vrstvu vysoce kvalitní opravné barvy.
- Různí výrobci nátěrových hmot nabízejí produkty pro ošetření rzi a krycí produkty. Pokud se na vaší kůlně objeví povrchová rez, doporučujeme tyto oblasti co nejrychleji vyčistit podle pokynů výrobce barvy  
volba léčit.

## Střecha:

Udržujte střechu bez listů a sněhu. Velké zatížení střechy sněhem může kůlnu poškodit a vstup je nebezpečný. Pro oblasti s velkým množstvím sněhu jsou pro většinu budov Arrow k dispozici sady pro vyztužení střechy pro dodatečnou ochranu před velkým zatížením sněhem.

## Uzavírky:

Použijte jakékoli dodané podložky, abyste zabránili vniknutí vlhkosti a poškrábání kovu šrouby. Pravidelně kontrolujte šrouby, šrouby, matice atd. a v případě potřeby je dotáhněte.

## Všeobecné:

- Plastová fólie (parozábrana) pod celou plochou podlahy může omezit tvorbu kondenzátu.
- Vytisknutá čísla dílů na lakovaných panelech omyjte mýdlem a vodou.
- Bouda může být vodotěsná pomocí silikonu.

Vezměte prosím na vědomí, že výrobce neručí za následky neinstalace přístřešku v souladu s tímto návodem, ani za škody způsobené počasím nebo vyšší mocí.

Uschovejte si tyto pokyny k údržbě a instalaci pro budoucí použití.

# POZNÁMKY

