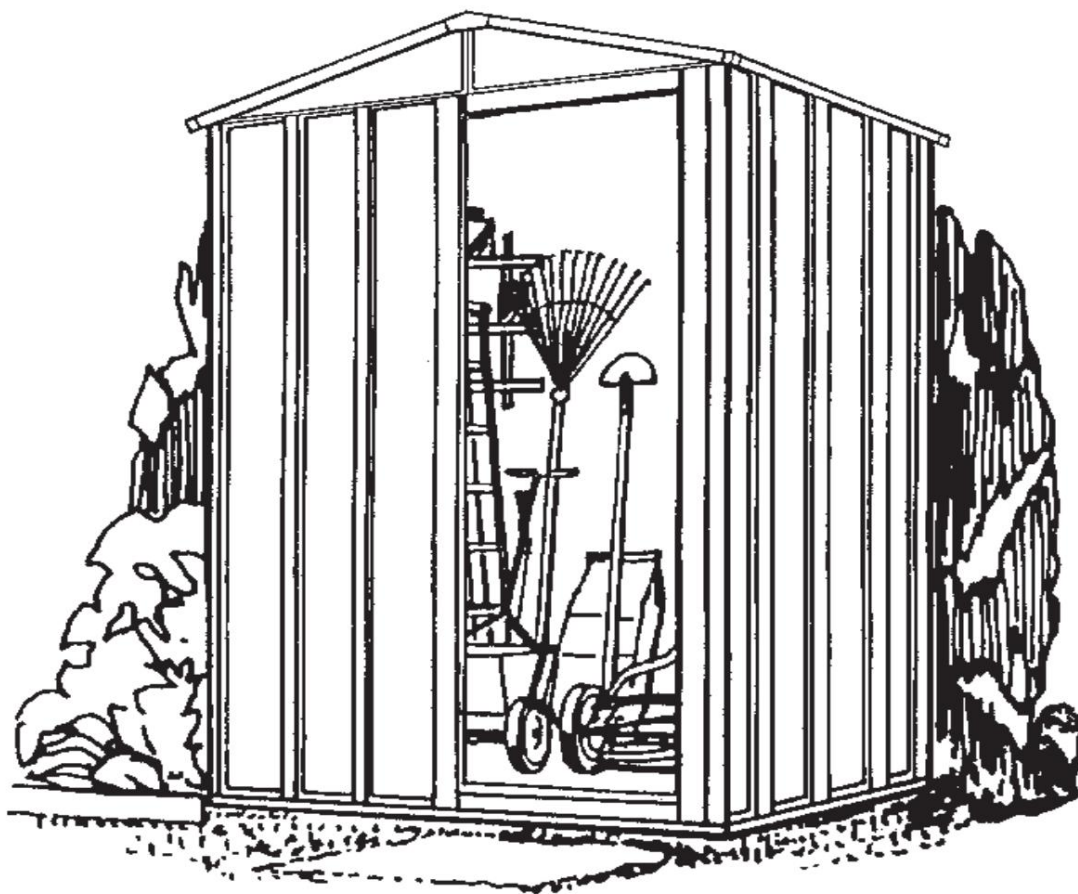


# Plechový zahradní domek – Spacemaker 54



Model č. RMA54CL



725190318

Úložný prostor	16 čtverečních Ft. 98 cu. Ft. 1,5 m <sup>2</sup> 2,8 m <sup>3</sup>
----------------	--



## Pozor

**ostré hrany** \*

Aby se snížilo riziko zranění, je nutné vždy nosit rukavice!



## ROZMĚRY

<sup>U</sup> Informace zaokrouhlené na celou stopu

Přibližný Gr'fle	Úložný prostor	Rozměry objektivu (okraj střechy k okraji střechy)			Vnitřní rozměry (zeď ke zdi)			Otevírání dveří	
		Šířka	hloubka	Výška	Šířka	hloubka	Výška	Šířka	Výška
5' x 4'	57" x 45 7/8"	59 1/2"	48"	78"	54 1/4"	43 1/8"	76 3/4"	22 1/4"	65"
1,4 m x 1,1 m	57" x 46" 60" 48" 78"				54" 43" 77"			56,5 cm	165,1 cm

\* Podrobné bezpečnostní informace uvnitř.

**Upozornění: jedná se o automatický překlad**

# NEŽ ZAČNETE

DH02-GE

## MONTÁŽNÍ NÁVOD

Než začnete s montáží, přečtěte si pozorně tento montážní návod.

Montáž je snadná. Postupujte podle těchto montážních pokynů krok za krokem.

## NEBEZPEČÍ

DŮM ZAŘÍZENÍ BY MĚL BÝT POKUD JE TO MOŽNÉ STAVIT NA MÍSTĚ CHRÁNĚNÉM PŘED VĚTREM A NE V bouřkovém počasí. JE NEBEZPEČNÉ NECHAT ČÁSTEČNĚ MONTOVANÝ DŮM STÁT.

Při správné instalaci tato kůlna odolá silnému větru. Výrobce nepřebírá žádnou odpovědnost za škody způsobené neopatrnou montáží nebo vyšší mocí.

PILOVÉ ZAŘÍZENÍ MUSÍ BÝT PEVNĚ ZAVINUTO, ABY SE VYHNALO OČEKÁVÁNÍ.

ABY SE ZABRÁNILO POŠKOZENÍ W INDS

## DÍLY A SEZNAM DÍLŮ

Všechny díly jsou očíslovány. Před zahájením montáže zkontrolujte, zda jsou k dispozici všechny díly, pomocí seznamu dílů. Každá krabice prochází kontrolou kvality, než je zapečetěna.

# PLÁNOVAT DOPŘEDU

KA03

## NEŽ ZAČNETE MONTOVAT

Vyberte si den suchý a pokud možno klidný. Zahajte montáž včas. Nenechávejte nedokončený dům stát přes noc.

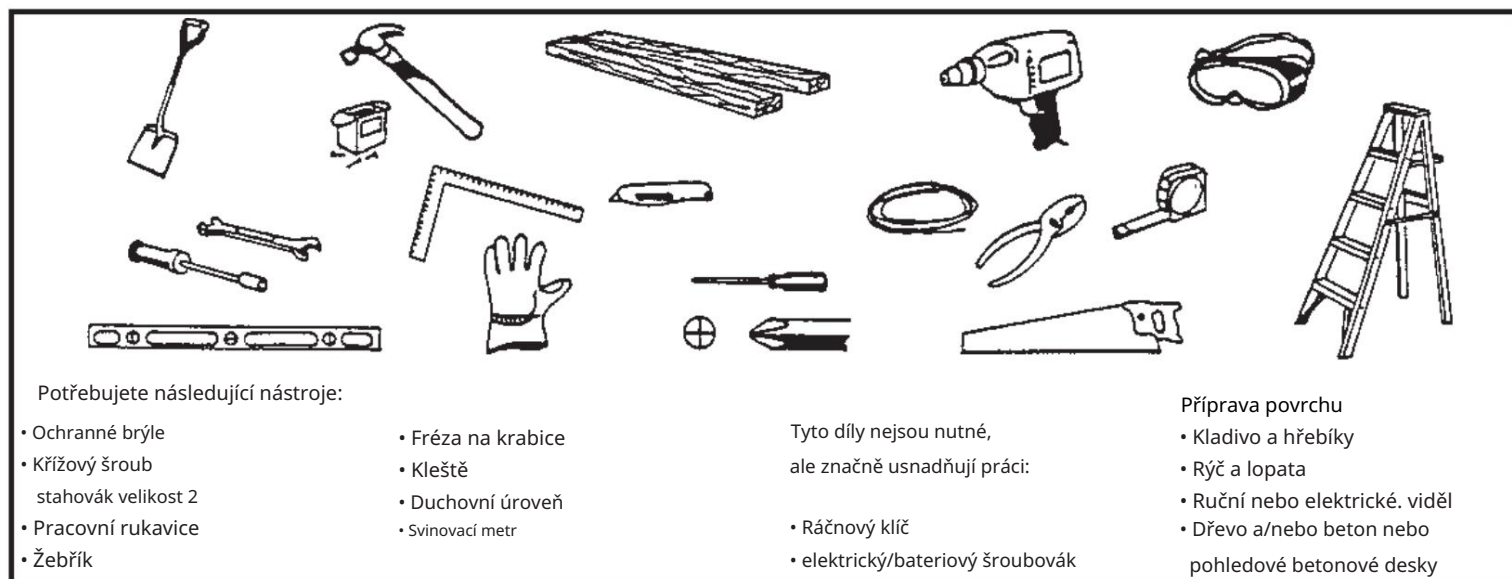
POZOR na vlhkém nebo blátivém povrchu.

Postavte dům ve dvou nebo více lidech, protože s týmovou prací je vše jednodušší.

## NÁSTROJE A MATERIÁLY

Přístřešek na nářadí musí být postaven na pevném a rovném povrchu. Doporučujeme podklad z betonu, pohledových betonových tvárníc nebo dřeva.

Než se pustíte do montáže, zkontrolujte, zda máte připravené nářadí a materiál na základnu.

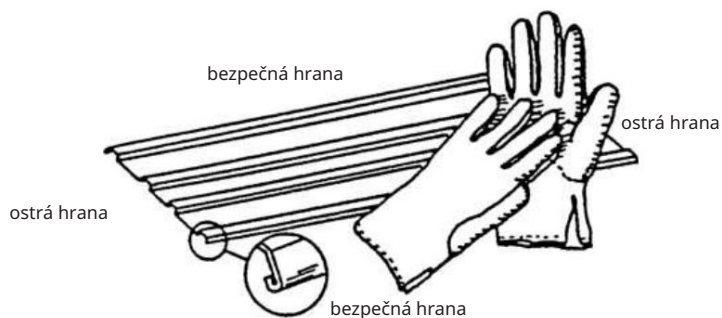


Než začnete montovat kůlnu na nářadí, musí být dokončen základ. Bez ohledu na to, jaký typ základny zvolíte, základna musí být pevná, rovná a čtvercová.

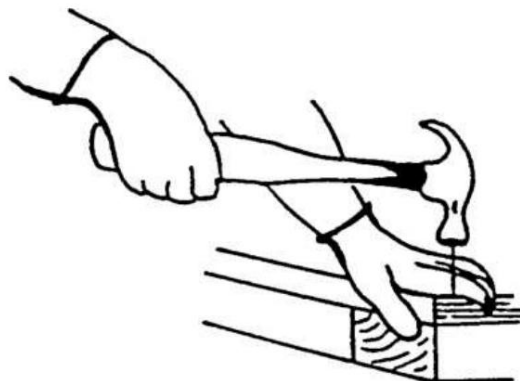
# BEZPEČNOSTNÍ INSTRUKCE

KA04

- Používejte pracovní rukavice. Některé části mohou mít ostré hrany.



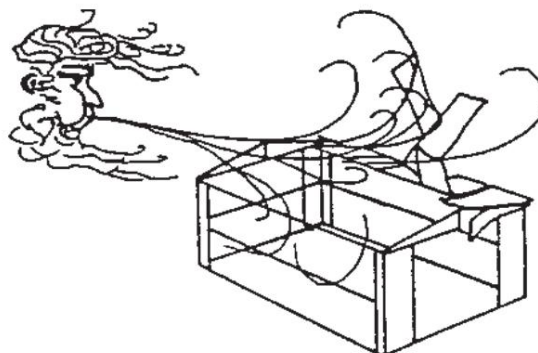
- Při používání elektrického nářadí buďte obzvláště opatrní.



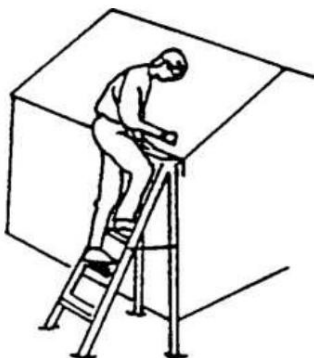
- Udržujte děti a domácí zvířata mimo místo montáže.



- Nepokoušejte se postavit kůlnu na nářadí, pokud některé díly chybí. Částečně postavený dům může poškodit i slabý vítr.



- Při použití žebříku se ujistěte, že je zcela otevřený a zajištěný. Prosím, nepodpírejte se plnou vahou na střeše kůlny.



- Nemontujte kůlnu za větrného dne. Velké panely vypadají jako plachta. Jinak bude montáž nebezpečná a obtížnější.



# ÚDRŽBA A PÉČE

KA05

## STŘECHA

Udržujte střechu bez listí a sněhu. Vysoké zatížení střechy sněhem může kůlnu poškodit a učinit ji nebezpečnou. V oblastech, kde napadá velké množství sněhu au přístřešků na nářadí, které jsou v zimě zřídka nebo obtížně dostupné, doporučujeme střechu dodatečně podepřít hranoly.

## DVEŘE

Udržujte vodící lišty v čistotě, aby se dveře snadno posouvaly. Horní lištu dveří každoročně ošetřete leštidlem na nábytek nebo silikonovým sprejem. Vždy mějte dveře zavřené, aby nedošlo k poškození větrem.

## POZNÁMKA Použijte

dodané těsnicí kroužky, abyste zabránili pronikání vlhkosti a poškrábání panelů šrouby při sešroubování.

Občas zkontrolujte, zda jsou všechny šrouby a matice stále utaženy. V případě potřeby je utáhněte.

## VLHKOST Aby se zabránilo pronikání

vlhkosti do kůlny ze země, je vhodné umístit pod základ pevnou plastovou fólii, bez ohledu na to, jaký typ základu jste zvolili.

## DALŠÍ TIPY

• Potažené části jsou označeny čísly inkoustu. Tyto stopy lze odstranit mýdlem.

Voda • K

hydroizolaci kůlny lze použít silikon.

**NIKDY NESKLADUJTE CHEMIKÁLIE DO VAŠEHO BAZÉNU V DOMU ZAŘÍZENÍ. HOŘLAVÉ A ŽÍRAVÉ MATERIÁLY MUSÍ BÝT SKLADOVÁNY VE VZDUCHOTĚSNÝCH, SCHVÁLENÝCH NÁDOBÁCH.**

USCHOVEJTE MONTÁŽNÍ NÁVOD PRO PŘÍPAD, ŽE POTŘEBUJETE NÁHRADNÍ DÍLY.

# základna

DH06-GE

## Základna pro vaší kůlnu na vybavení

### MOŽNOST 1: DŘEVĚNÁ ZÁKLADNA

Než začnete pracovat, připravte si materiály, které k tomu potřebujete:

tlakově impregnované hranaté dřevo      voděodolná překližka **POZNÁMKA:** Tlakově ošetřené dřevo by nemělo být používáno na žádném místě, kde by mohlo přijít do kontaktu s vaší kůlnou. Tlakově ošetřené dřevo má vlastnosti, které vedou k urychlené korozi.

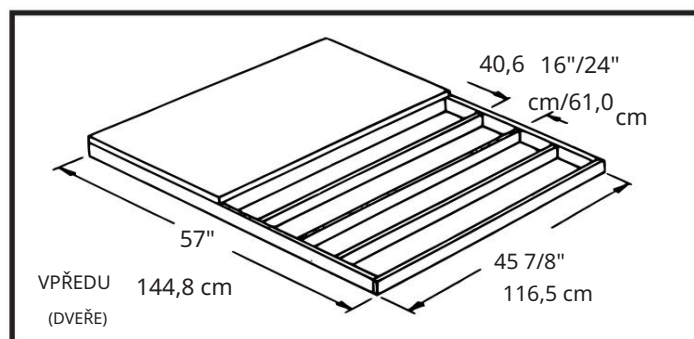
Pokud se tlakově ošetřené dřevo dostane do kontaktu s vaší kůlnou, vaše záruka bude neplatná.

pozinkované hřebíky      Betonové bloky (volitelné)

Základ (podlaha) musí být absolutně čtvercový a rovný.

Postupujte podle výkresu.

Vytvoření dřevěného základu trvá asi 6 - 7 hodin.



**POZNÁMKA:** Základna je přibližně o 1,4 cm (9/16") na všech čtyřech stranách větší než rozměr základny boudy.

### MOŽNOST 2: CEMENTOVÝ ZÁKLAD

ZÁKLADNA BY MĚLA BÝT ALESPŮŇ 10,2CM (4")

BÝT SILNÝ. MUSÍ BÝT NAPROSTO PLOCHÝ A ČERVATÝ.

Než začnete pracovat, připravte si materiály, které k tomu potřebujete:

Hranaté dřevo (po vysušení odstranit)  
Betonová plastová deska

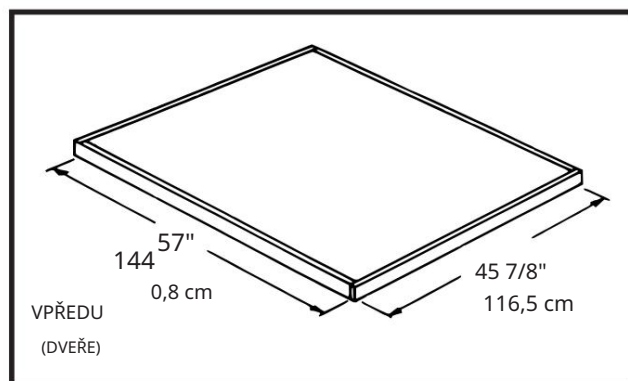
Pro získání betonu správné pevnosti doporučujeme:

1 díl cementu, 3 díly hrubého písku, 2 1/2 dílu čistého písku

Příprava podlahy/vytvoření podkladu.

1. Vykopejte obdélník hluboký přibližně 15,2 cm (6") (odstraňte trávu).
2. Naplňte hrubým pískem do výšky cca 10,2 cm (4") a udusejte.
3. Hrubý písek zakryjte pevným plastovým obalem.
4. Postavte dřevěný rám.
5. Nalijte beton. Betonová podlaha by měla mít tloušťku přibližně 10,2 cm (4").  
Pozor: Povrch musí být absolutně hladký.

K vytvoření cementového základu budete potřebovat přibližně 3 až 5 hodin. Nechte tuto bázi týden zaschnout.



**POZNÁMKA:** Rozměry na výkresu jsou rozměry základny po odstranění dřevěného rámu.

# TAŠKA NA PŘÍSLUŠENSTVÍ

DH07-GE

Vyjměte tyto šrouby ze sáčku na šrouby a umístěte je jako poslední

Montážní krok stranou



65103  
#8-32 Šestihránné  
matice (35)



65900A  
#10B x 1/2" (13mm) Černé  
šrouby (4) (baleno se šrouby)



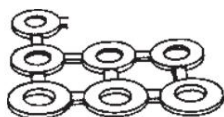
65923  
#8-32 x 3/8" (10 mm)  
šrouby (35)



65004  
#8A x 5/16" (8 mm)  
samořezný  
šrouby (159)



65914  
#6A x 7/8" (22 mm)  
samořezný  
šrouby (2)



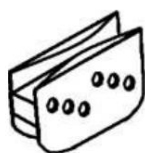
66646  
Plastové U-podložky (140)  
(4X40)



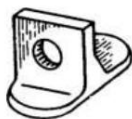
65109  
Převlečná matice  
(3) (balena se šrouby)



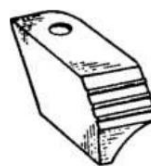
66098  
Plastová distanční vložka (2)  
(balena se šrouby)



66769  
Tüglider (2)



66382  
spodní vedení dveří (2)



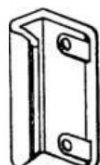
66183  
Rohové  
provedení (2 pravé a 2 levé)



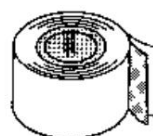
67468SPM  
Kryt hřebene (2)



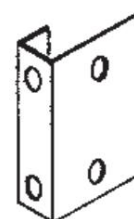
66775  
Zástrčka (1)  
(balena se šrouby)



66260  
Klika dveří (1)



67293  
těsnící páska (1)



7972  
Držák zámku Turgrí (1)

## kusovník

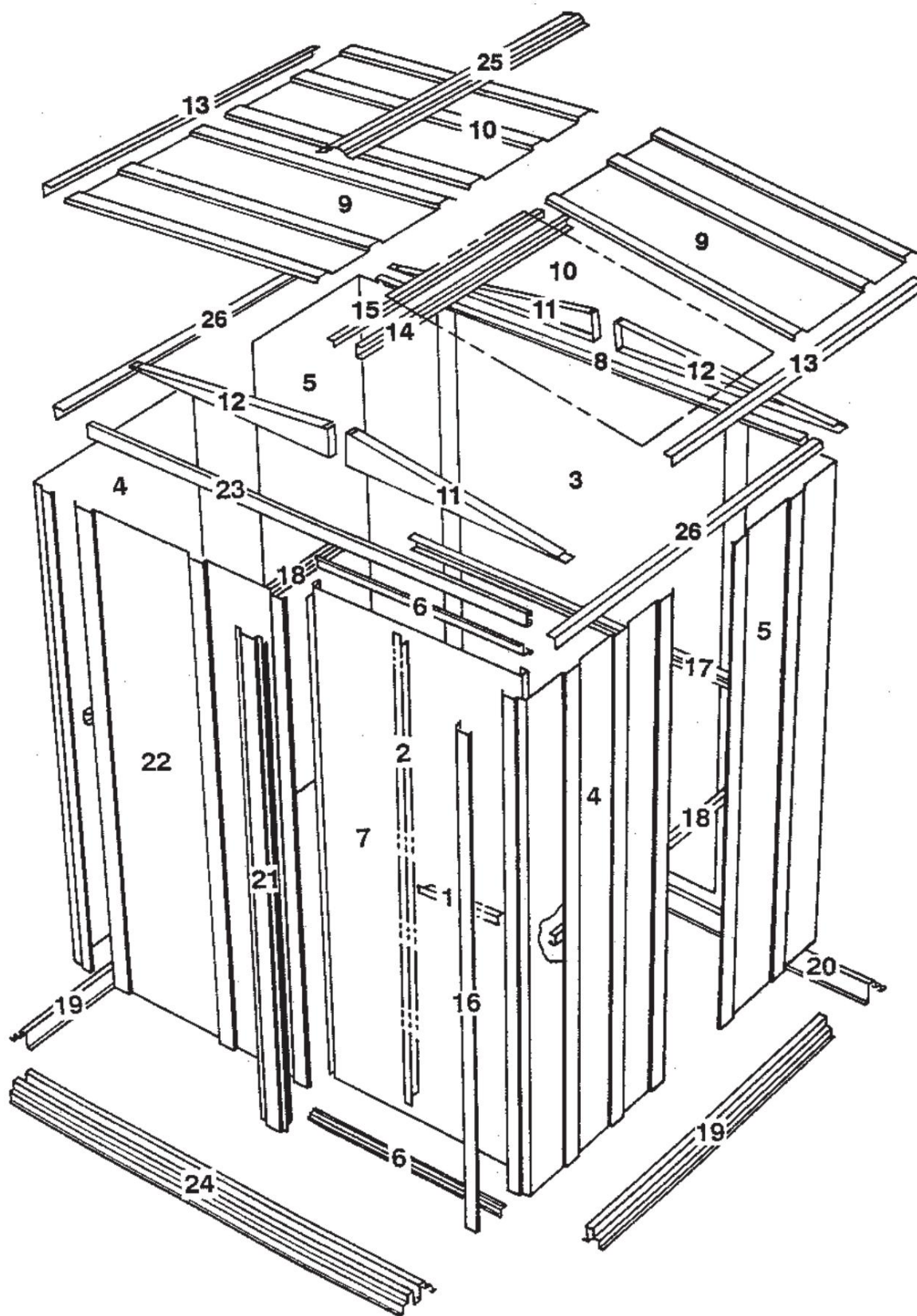
KZ08

obr. č. 1	č. dílu	Popis Výztuž kliky	Číslo v krabici	šek seznam
	3719	vert. Výztuha dveří stěnový	1	
2	6300	panel rohový panel rohový	1	
3	6627	panel vodorovný.	1	
4	6633	Výztuha dveří	2	
5	7044	Dveře Úhelník	2	
6	10500	stěny, zadní Střešní panel,	2	
7	10473	pravý	1	
8	9725	Střešní panel, levý Štít, pravý	1	
9	9726	Štít, vlevo Střešní tyč, boční	2	
10	9727	Střešní nosič Úhel střešního	2	
11	9449	nosiče Sloupek dveří	2	
12	9448	Vedení stěny,	2	
13	9574	zadní Vedení stěny, boční	2	
14	9729	Podlahový rám,	1	
15	9731	boční Podlahový rám, zadní	1	
16	9698	Sloupek dveří	1	
17	9918	Stěnový panel, přední Pojezd	1	
18	9919	dveří Podlahový rám, přední	2	
19	8971	Kryt hřebenu Úhelník stěny,	2	
20	8972	boční	1	
21	9370		1	
22	9456		1	
23	9730		1	
24	9458		1	
25	9573		1	
26	9728		2	



# MONTÁŽ PODLE ČÍSEL

KZ09



# Krok 1

KZ10

K tomu potřebujete následující díly  
Předmontáž dveřní kolejnice a střešního nosiče

9730 dveřní kolejnice (1)

9729 střešní nosič (1)

9731 Držák střešního nosiče (1)

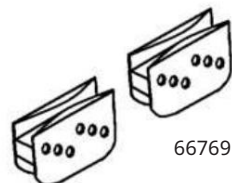
Sestava dveřní kolejnice podpírá posuvné dveře a podpírá přední stěnu.

Střešní nosník spojuje štíty a podpírá střešní panely.

Střešní nosič se skládá ze dvou smontovaných dílů.

## Poznámka:

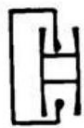
Otvory v horní části dveřní kolejnice jsou určeny pro pozdější připevnění štítu k horní části přední stěny.



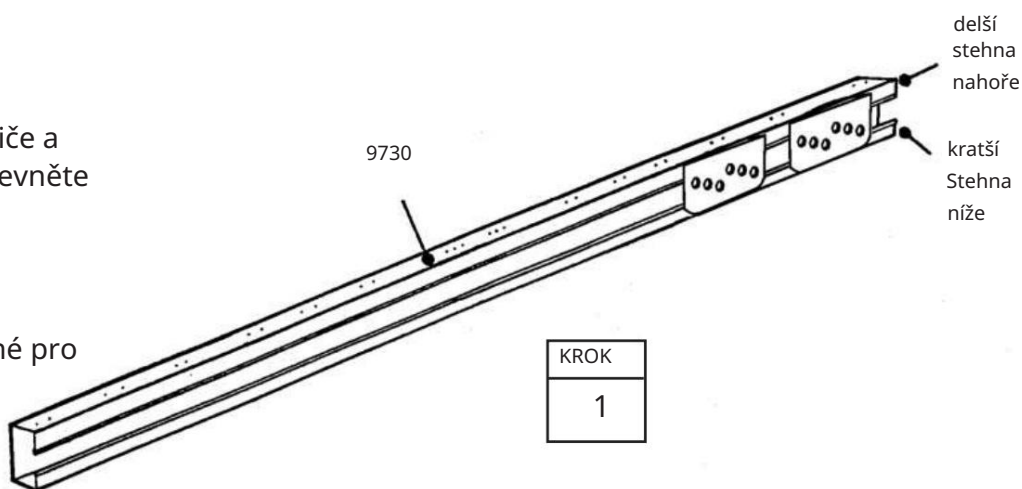
1 Vložte dveřní kluzáky z konce dveřní kolejnice, jak je znázorněno.

Přidržte 2 držáky střešního nosiče a střešní nosiče zády k sobě a upevněte je šesti šrouby.

3 Uchovejte tyto díly připravené pro pozdější použití.

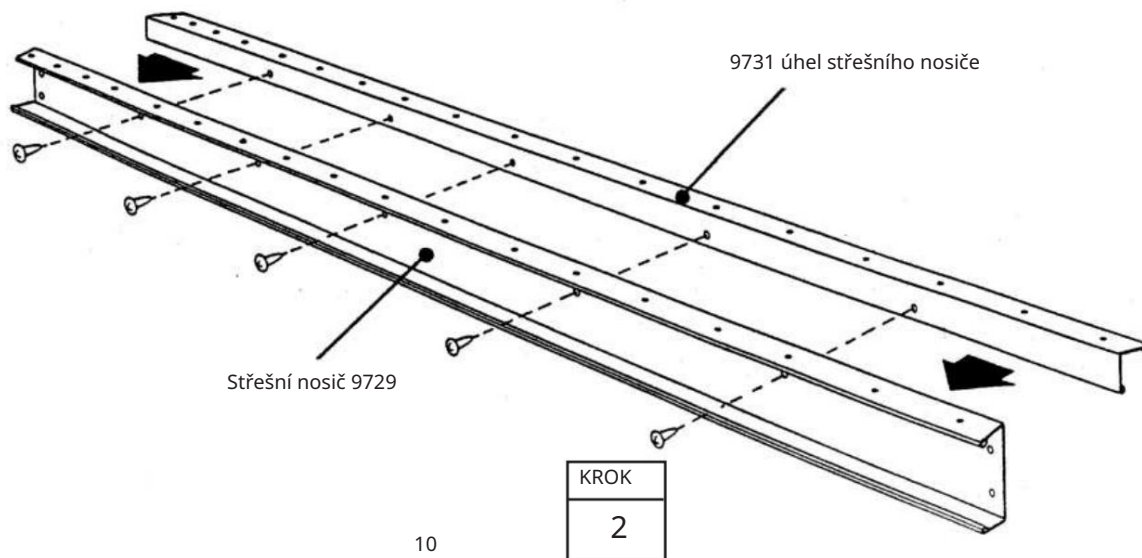


Koncový pohled



po sestavení

Koncový pohled



# krok 2

KZ11

K tomu potřebujete následující díly  
Podlahový rám

9458 Podlahový rám, přední (1)

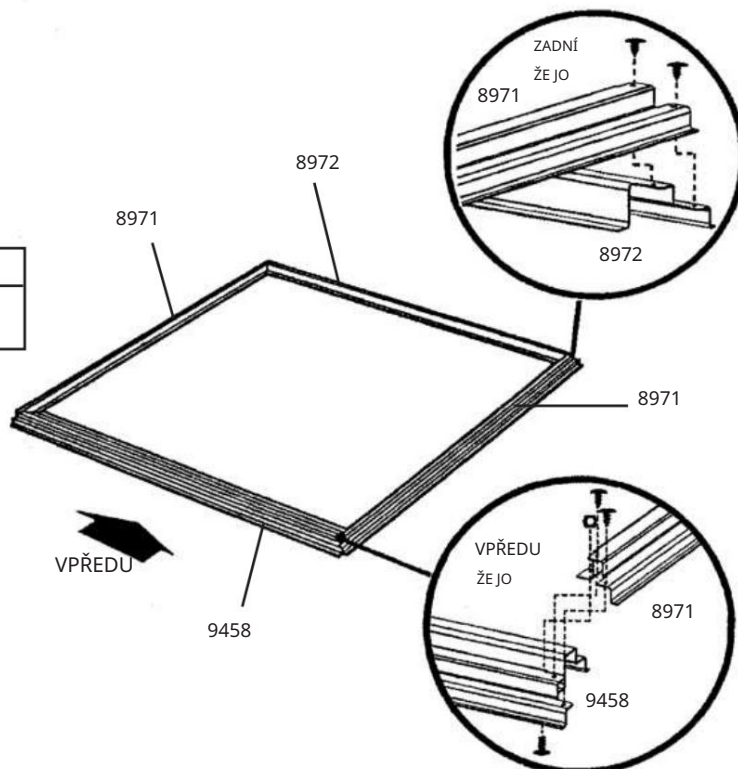
8972 Podlahový rám, zadní (1)

8971 Podlahový rám, strana (2)

## 1 Připojte čtyři rohy

podlahového rámu pomocí bílých šroubů v každém rohu, jak je znázorněno. Do předních rohů zasuňte šrouby zespodu a zajistěte je maticemi nahoře.

KROK
1



## 2 Změřte podlahový rám diagonálně.

Pokud jsou úhlopříčky stejné, je podlahový rám obdélníkový.

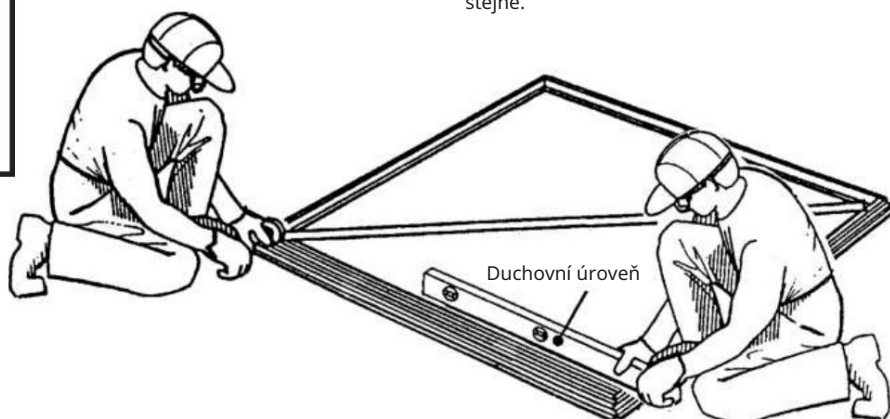
### OZNÁMENÍ

V tuto chvíli nepřipevňujte podlahové rámy k základu.

Přístřešek na nářadí se kotví až po montáži. Pokud je použita základní

sada Arrow, výše uvedená poznámka neplatí. V tomto případě postupujte podle pokynů pro základní sadu.

Podlahový rám je obdélníkový, pokud jsou úhlopříčky stejné.



Základní rám musí být čtvercový a rovný, jinak nebudou otvory zarovnané.

# krok 3

KZ12

K tomu potřebujete následující díly  
rohů

7044 rohový panel (2)  
6633 rohový panel (2)

## OZNÁMENÍ

Od tohoto bodu na montáži budete potřebovat hodiny a více než jednu osobu. V tomto okamžiku nepokračujte v montáži, pokud není dostatek času na dokončení kůlny ve stejný den. Částečně smontovaná bouda může vážně poškodit i slabý vítr.

Ke každému šroubu ve zdi potřebujete podložku.



OPRAVIT



NESPRÁVNÝ

1 Umístěte zadní rohové panely na roh podlahového rámu podle obrázku. Nejširší část každého rohového panelu musí být umístěna na straně budovy. Připevněte rohové panely k podlahovému rámu čtyřmi šrouby.

Pomocí žebříku dočasně podepřete rohový panel, dokud nebude překrývající se část na místě.

2 Připojte přední rohové panely k předním rohům podle obrázku. Drážkované žebro musí být pod žebrem na sousedním panelu.

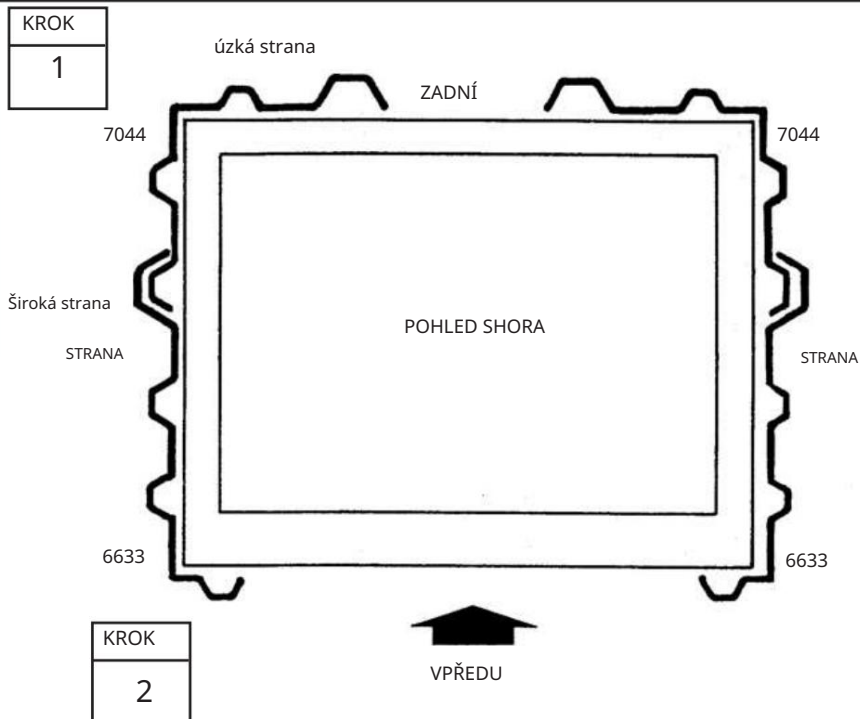
Upevněte překrývající se žebro pomocí 2 samořezných šroubů a jednoho šroubu s maticí.

## OZNÁMENÍ

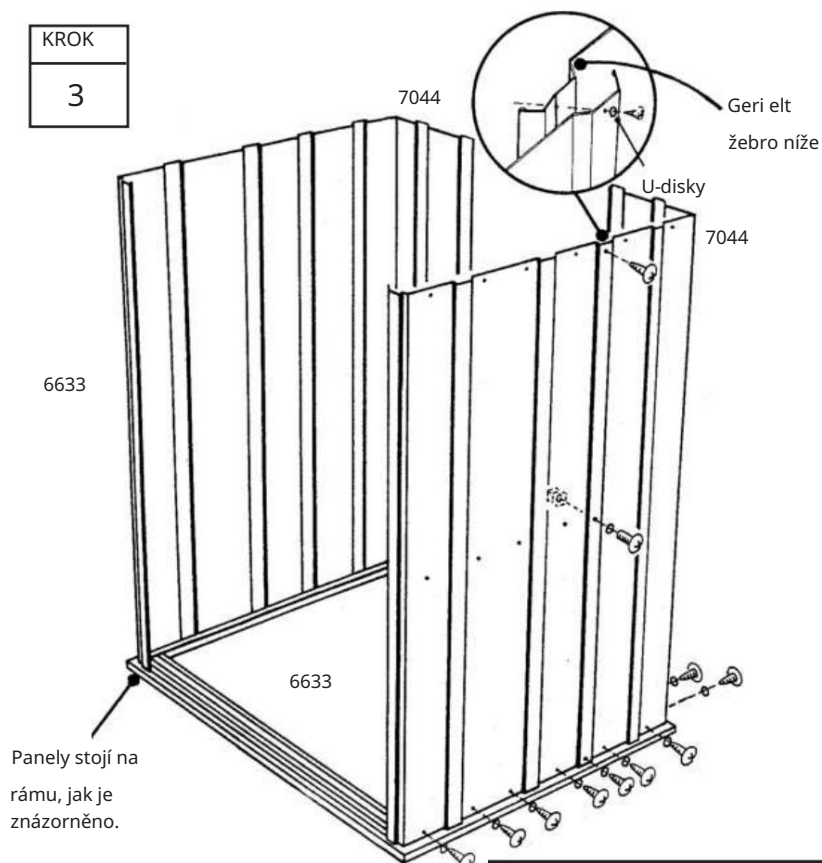
Dbejte na to, aby byl na každém místě nainstalován správný panel, jak je znázorněno na obrázku.

3 Před pokračováním

zkontrolujte čísla dílů na rohových panelech.



KROK  
3



Podlahový rám musí být  
obdélníkový a rovný.  
Jinak se otvory nesrovnají.



# Krok 4

KZ13

K tomu potřebujete následující díly

Rám

9725 Stěnový úhelník, zadní (1)

9918 Nástěnné vedení, zadní (1)

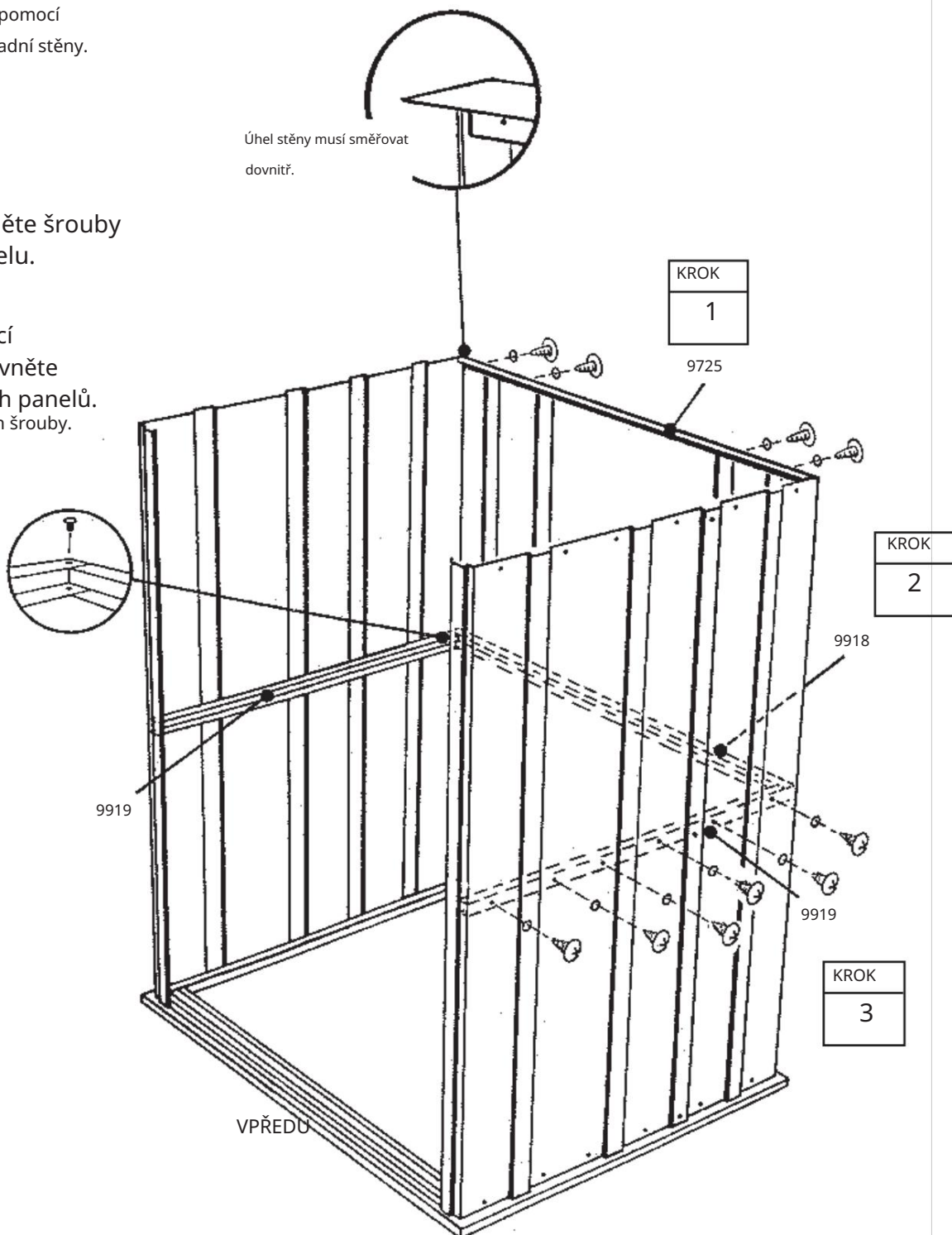
9919 Nástěnný průvodec, strana (2)

Hlavní rám podpírá boční stěny a poskytuje plochu pro připevnění štítů, které nesou střechu.

1 Připevněte držák na zadní stěnu pomocí samořezných šroubů podél horní zadní stěny.

2 Vedení zadní stěny se samootahováním. Připevněte šrouby podél středu zadního panelu.

3 Vedení boční stěny pomocí samořezných šroubů. Připevněte šrouby podél středu bočních panelů. Upevněte výstupky v zadních rozích šrouby.



# Krok 5

KZ14

K tomu potřebujete následující díly  
panely, skupina dveřních kolejníc,  
dveřní sloupek

9456 Nástěnný panel, přední (1)  
přdemontované  
Skupina dveřních kolejníc (1)  
9698 dveřní sloupky (1)  
9370 dveřní sloupek (1)  
6627 nástěnný panel (1)

Každý stěnový panel má na jedné straně drážkované žebro, které má sedět pod žebrem sousedního panelu. Zárubně podírají dveřní otvor a vytvářejí dobře vypadající rám.

**1** Připevněte panel přední stěny k levému hornímu rohu podle obrázku. Připevněte překrývající se žebro jako dřívě.

**2** Připevněte přdemontovanou sestavu dveřní kolejnice podél horního panelu přední stěny pomocí samořezných šroubů.

(Viz diagram.)

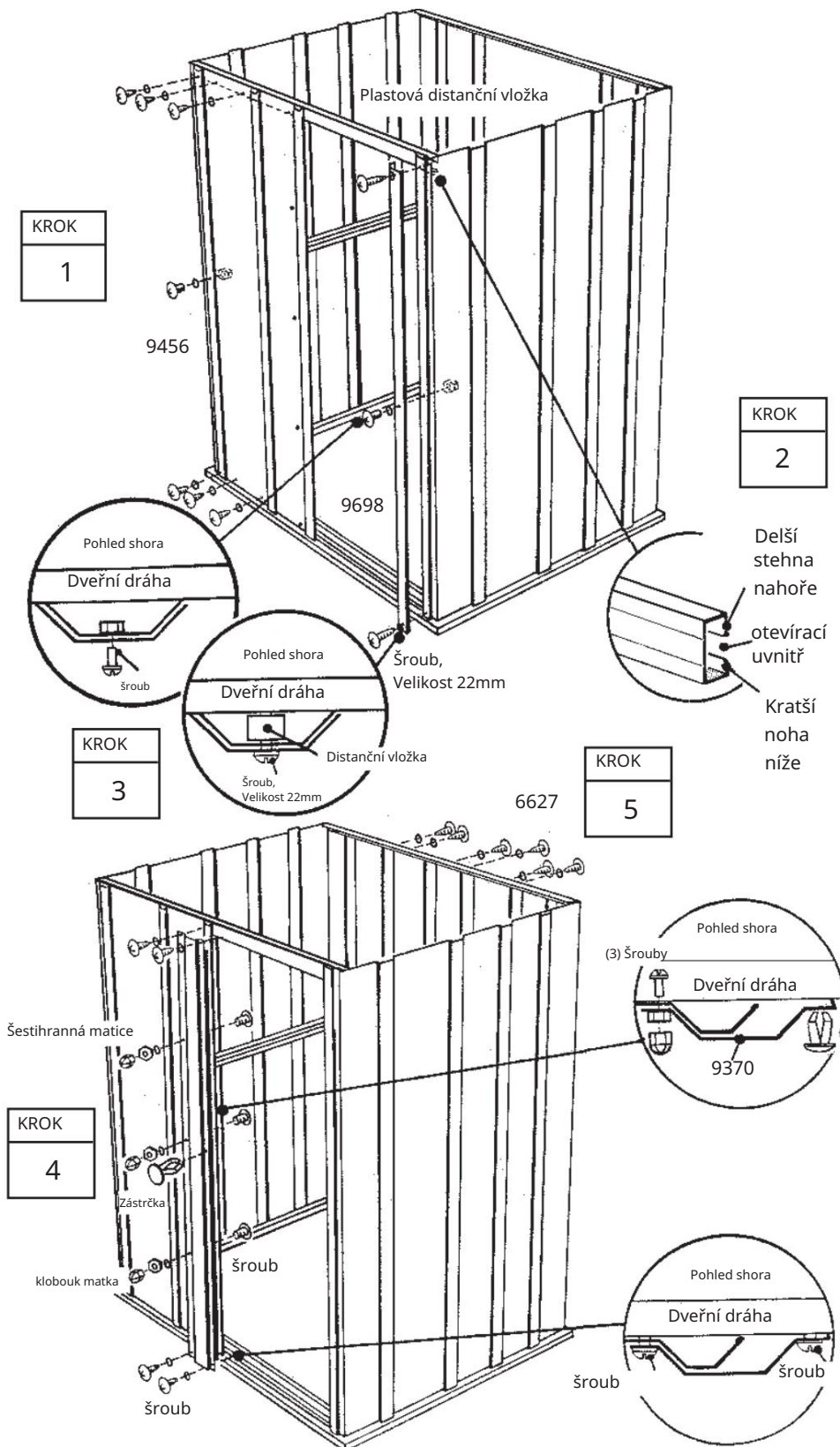
**3** Střed pravého sloupku dveří

Připevněte k pravému rohovému panelu šroubem a maticí.

Připevněte horní část zárubně ke dveřní kolejnici pomocí 22mm samořezného šroubu a distanční vložky, jak je znázorněno, a poté stejným způsobem připevněte spodní část.

**4** Připevněte levou zárubeň k panelu levé stěny pomocí tří šroubů, matic a převlečných matic, jak je znázorněno na obrázku. Vložte hmoždinku do otvoru ve středu zárubně, který je nejbližší otvoru dveří. Připevněte dveřní zárubeň dvěma šrouby nahoře k dveřní kolejnici, poté stejným způsobem k rámu dole.

**5** Připevněte stěnový panel k zadní části budovy jako dřívě.



# Krok 6

KZ15

K tomu potřebujete následující díly

Úhelníky, štíty, střešní nosiče

9728 Úhel stěny, strana (2)

9448 Štít, vlevo (2)

9449 Štít, pravý (2)

předmontované

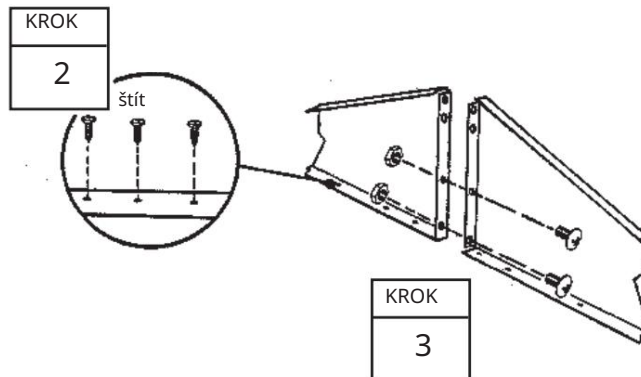
Skupina střešních nosičů (1)

Štíty jsou na vrchu přední a zadní stěny

smontovat a podepřít střechu.

## 1 Úhly boční stěny

zajistěte šrouby podél horních bočních panelů. Úhelníky bočních stěn překrývají rohy zadní stěny v rozích.

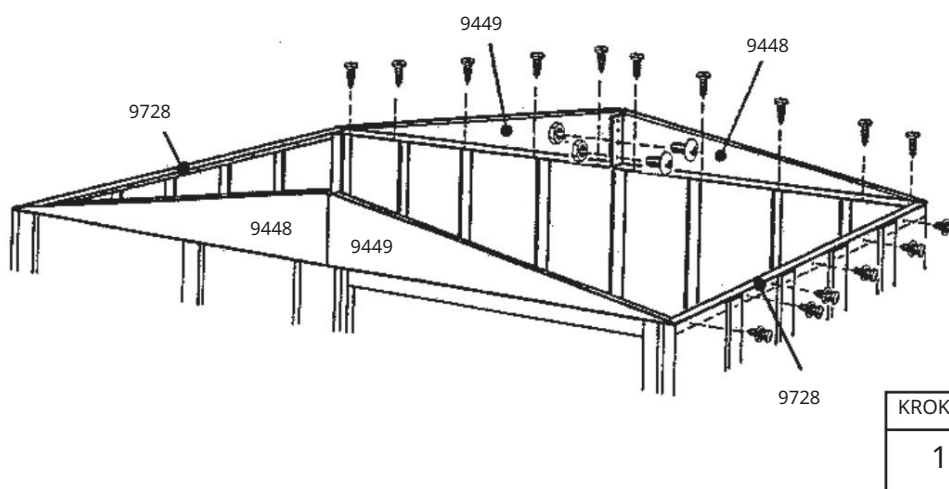


**OZNÁMENÍ**

Štíty jsou dodávány zasazené do sebe a mohly by být mylně považovány za jeden kus. Než přistoupíte k montáži, pečlivě je oddělte.

## 2 Jeden pravý a jeden levý

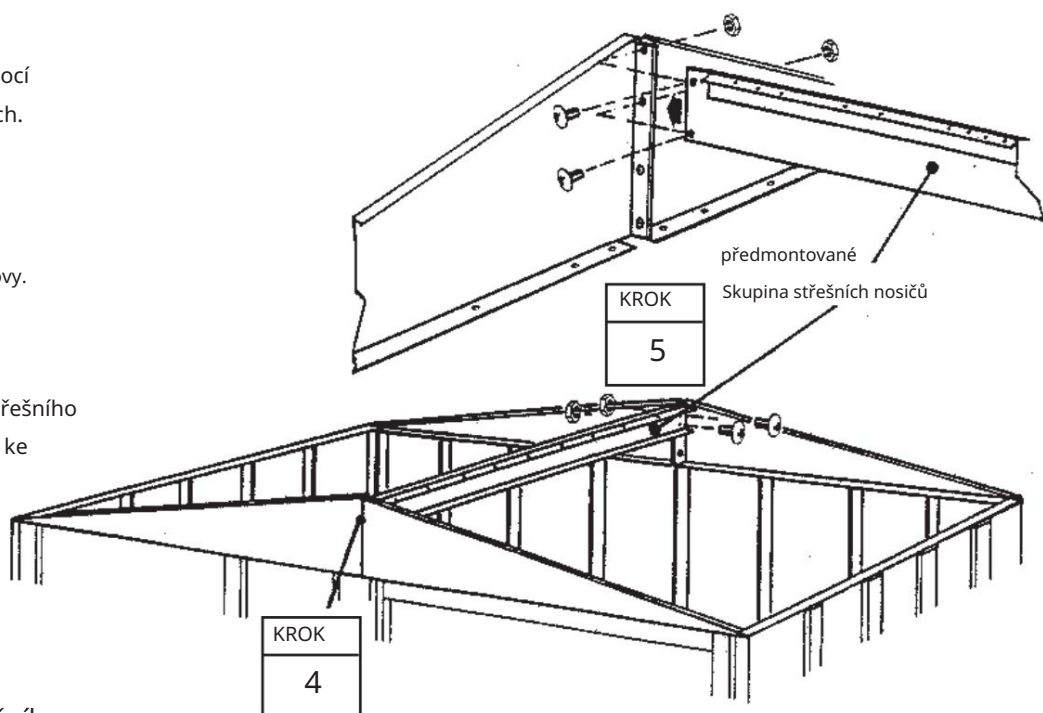
Zvedněte štít a připevněte jej k dveřní dráze pod úhelníkem v rohu pomocí samořezných šroubů.



3 Spojte levý a pravý štít dohromady pomocí šroubů a matic ve dvou nejnižších otvorech.

Opakujte kroky 2 a 3 pro opačnou stranu budovy.

4 Připevněte předmontovanou skupinu střešního nosiče malými otvory směřujícími nahoru ke štítovým nohám předního štítu pomocí šroubů a matic.



5 Připevněte opačnou stranu střešního nosiče ke štítovým nohám zadního štítu.

# Krok 7

KZ16

K tomu potřebujete následující díly

## Montáž střechy

9726 pravý střešní panel (2)

9727 levý střešní panel (2)

Střešní panely se nejlépe instalují pomocí žebříku.

Začněte instalaci střešních panelů na pravý zadní roh. Všechny šrouby musí být podloženy podložkou.

### OZNÁMENÍ

Znovu změřte úhlopříčku, abyste se ujistili, že budova je čtvercová. To znamená, že střešní panely lépe sedí a otvory jsou zarovnané.

1 Uspořádejte střešní panely podle čísel a opřete je na správném místě o budovu.

2 Připojte pravý střešní panel k pravému zadnímu rohu a zajistěte jej ke štítu a střešnímu nosiči pomocí šroubů, jak je znázorněno na obrázku. Ještě nepřipevňujte spodní konec panelů k úhelníkům bočních stěn.

3 Dokončete montáž

pravá strana střechy levý střešní panel.

4 Nainstalujte pravý střešní panel na roh levé strany střechy. Dodržujte uvedené pořadí upevnění.

5 Upevněte střechu těsnicí páskou

Pokryt. Po instalaci každého střešního panelu odvíjte pásku a zatlačte ji dolů přes mezeru. V tuto chvíli pásku nepřestříhujte.

6 Levý střešní panel vlevo, nainstalujte do zadního rohu střechy.

7 Pevně odvíjte těsnicí pásku stiskněte a odřízněte.

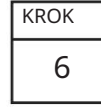
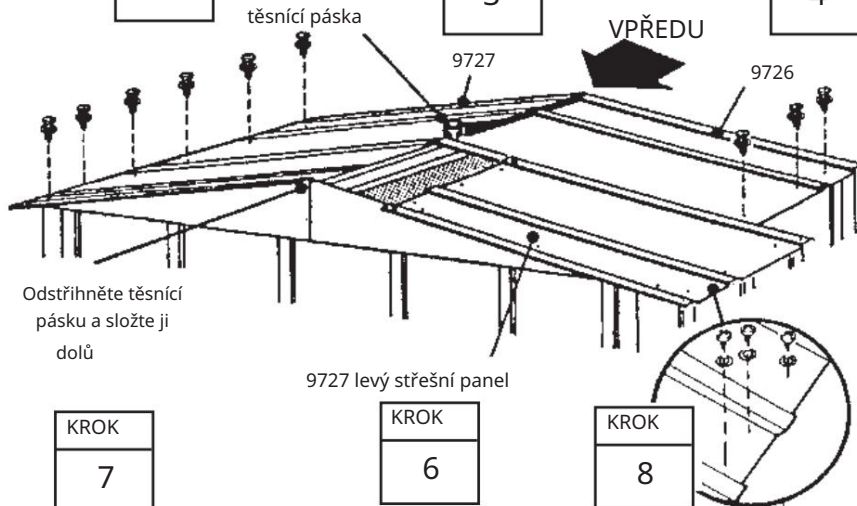
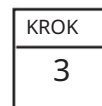
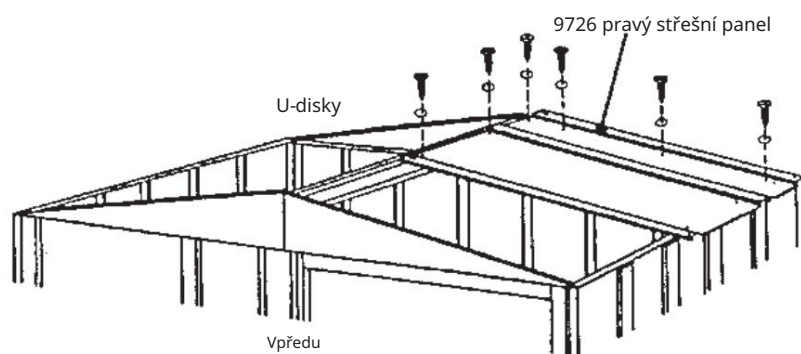
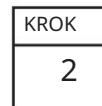
8 Připevňte spodní konce panelů k úhelníkům bočních stěn pomocí šroubů a podložek.

### OZNÁMENÍ

Pokud se otvory ve střešním nosiči neshodují s otvory ve střešních panelech, zatlačte budovu zleva doprava. Pokud se tím problém nevyřeší, budova nemusí být rovná. K umístění otvorů nad sebou použijte zátky v rozích.



Vpředu





# Krok 8

KZ17

K tomu potřebujete následující díly  
Kryt hřebene, střešní pásy

9573 Kryt hřebene (1)  
9574 střešní pásy (2)

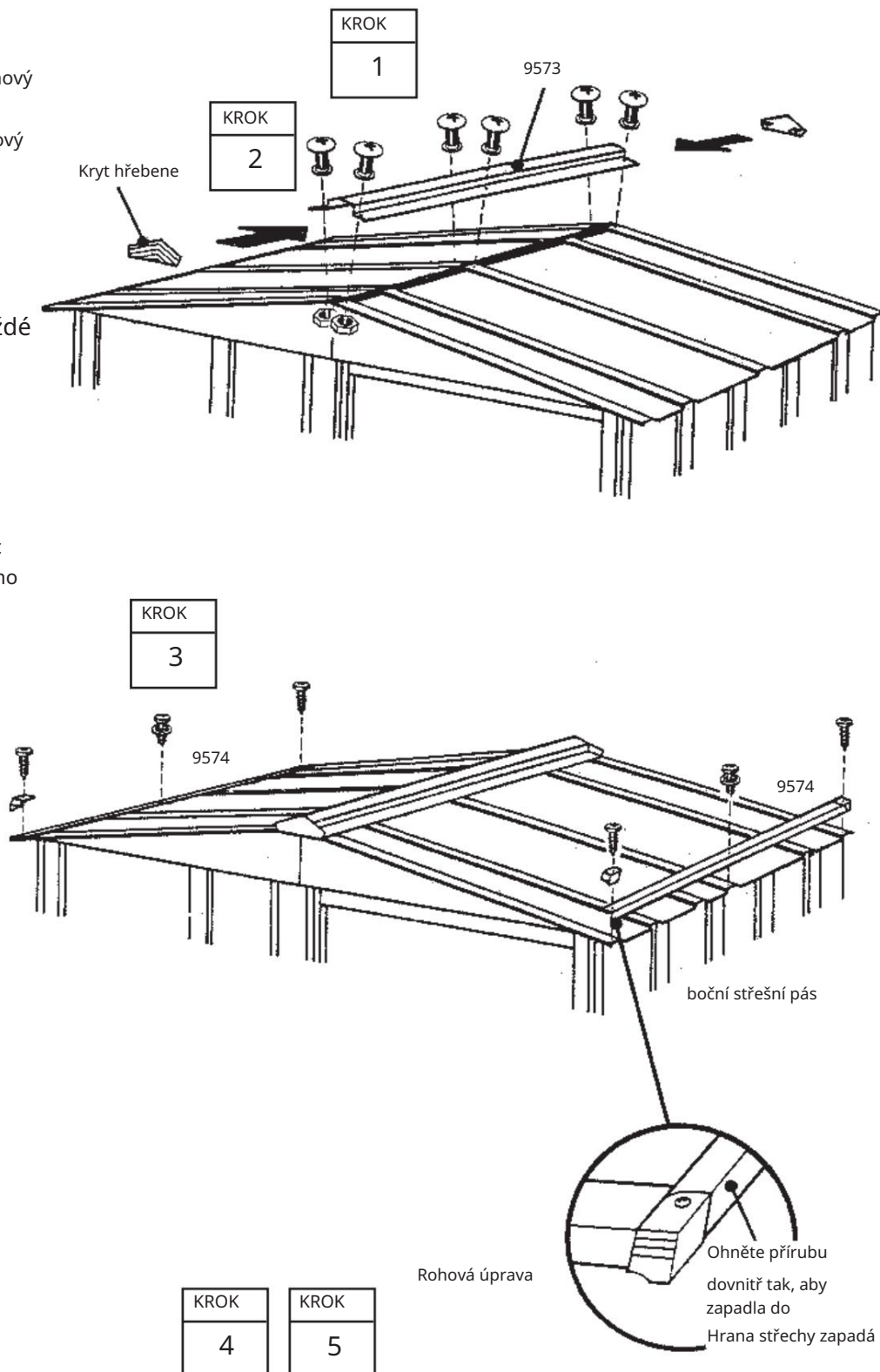
1 Namontujte hřebenový kryt na hotový střešní díl pomocí šroubů a matic.

2 Sešroubujte žebro střešního panelu, hřebenový kryt a hřebenový kryt pomocí šroubů a matic. Stejným způsobem připevněte druhý hřebenový panel.

3 Připevněte boční střešní pás ke spodní části střešních panelů na každé straně budovy pomocí šroubů na každém přesahu panelu.

4 Ohněte spodní přírubu bočního střešního rámu v rohu palcem a ukazováčkem tak daleko dovnitř, aby konec pravé a levé hrany střechy zapadl do pravého a levého rohu.

5 Konce rohů připevněte ke střešním pásům samořezným šroubem.



# Krok 9

KZ18

K tomu potřebujete následující díly

Předmontáž dveří

Průměr 3719 Výztuha dveří (1)  
10473 dveře (1)  
10500 horiz. Výztuha dveří (2)  
6300 vertikální Výztuha dveří (1)

Kroky na této stránce popisují, jak sestavit dveře.

Postupujte následovně:

## 1 Střední výztuha dveří

a připevněte kliku ke dveřím pomocí šroubu podle obrázku. Šroub ještě neutahujte.

## 2 Výztuha středních dveří

Otočte horní část k otvoru ve středu dveří a vložte šroub.

## 3 Vertikální výztuha dveří

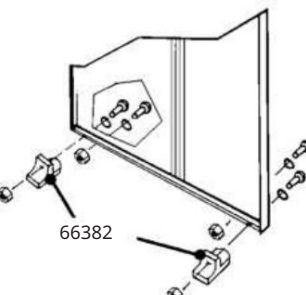
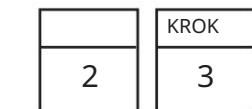
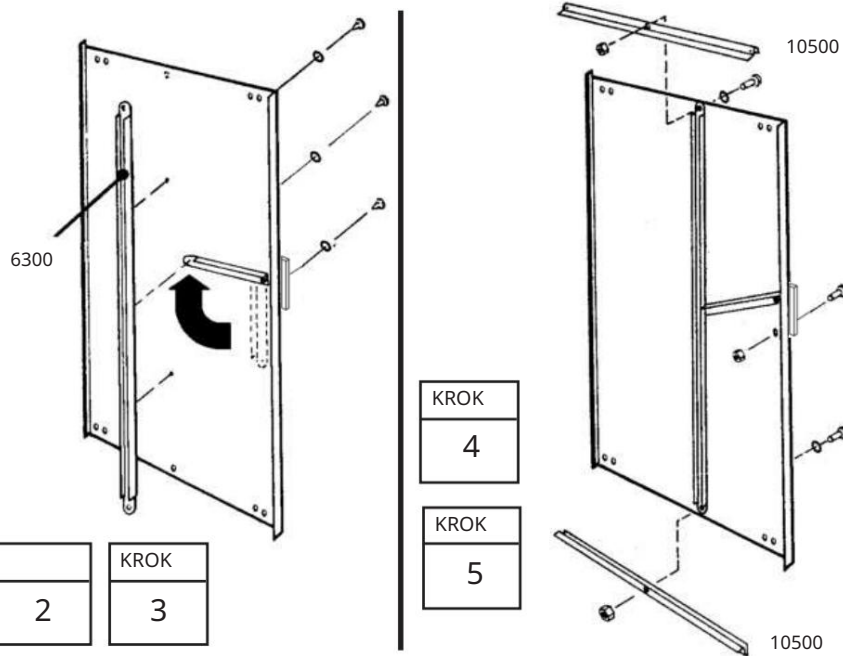
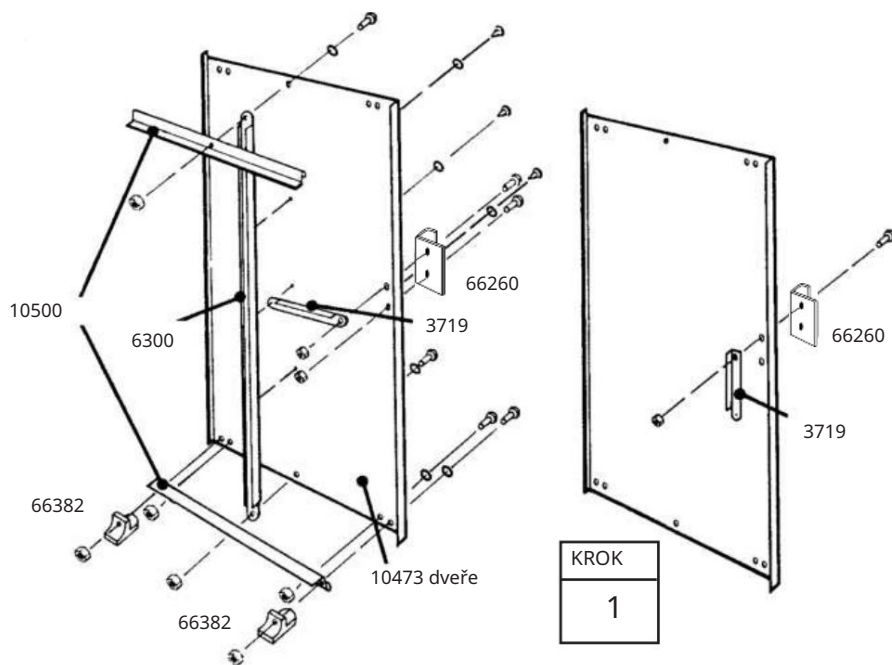
Přidrže proti středu vnitřního povrchu dveří a otočením šroubu zajistěte svislou dveřní výztuhu a středovou dveřní výztuhu. Připevněte ke dveřím 2 šrouby nad a pod střední spoj.

4 Vložte druhý šroub do kliky dveří a oba šrouby utáhněte.

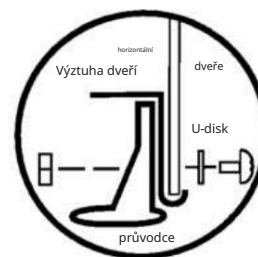
## 5 Horizontální výztuha dveří

Umístěte na horní a spodní okraj a upevněte 1 šroubem uprostřed.

6 Připevněte spodní vodítka dvířek a šrouby podle obrázku.



KONEČNÝ POHLED



# Krok 10

KZ19

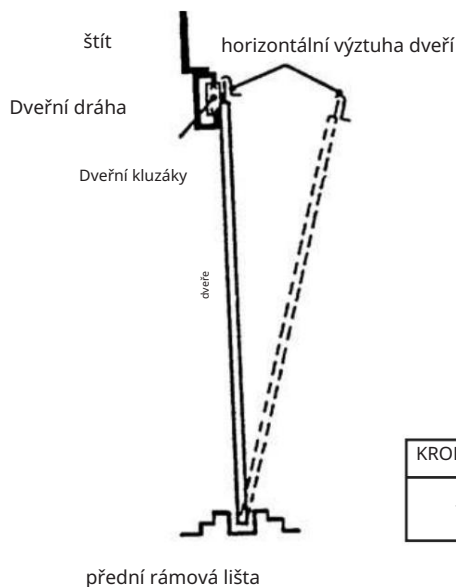
## K tomu potřebujete následující díly Montáž a seřízení dveří

přemontovaná skupina dveří (1)  
7972 Držák zámku kliky dveří (1)

1 Zevnitř budovy umístěte spodní část předem sestavené skupiny dveří (vpravo, pokud stojíte v budově) do kolejnice předních dveří za zárubní dveří.

2 Umístěte horní část dvířek tak, aby otvory ve dvířkách byly zarovnané s otvory v kluzácích dvířek.

3 Připevněte dveře ke dveřním kluzákům pomocí dvou šroubů (díl č. 65900) na každý kluzák dveří.

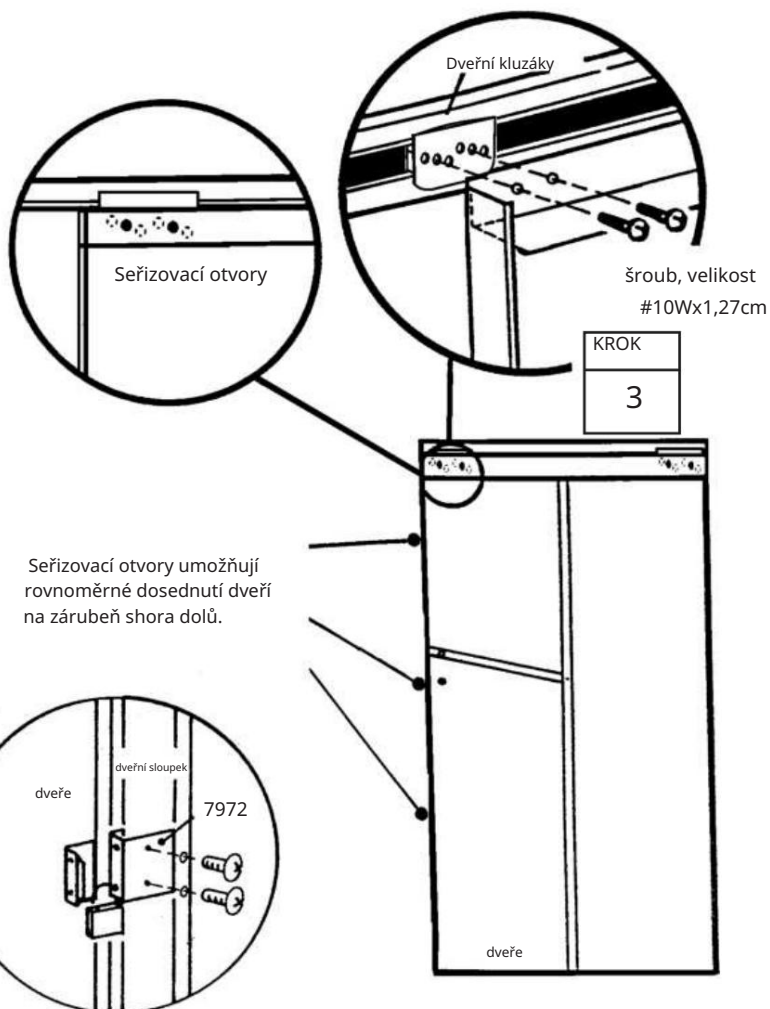


přední rámová lišta

### OZNÁMENÍ

Dveře můžete nastavit pomocí otvorů ve dveřních kluzácích. Zašroubujte dveře do středových otvorů.

4 Držák zámku kliky dveří  
Připevněte k pravé zárubni dvěma šrouby a maticemi.



šroub, velikost  
#10Wx1,27cm



RMA54CL □

DH20-GE

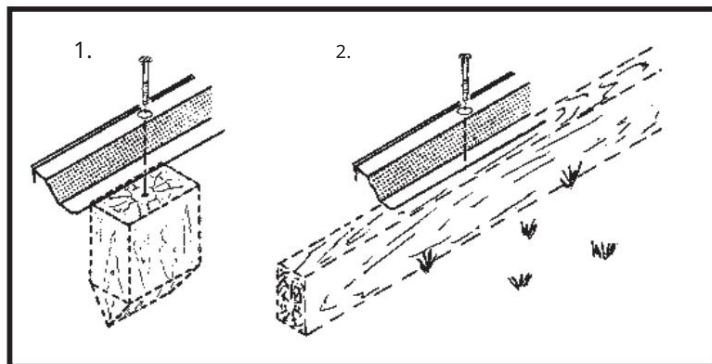
# kotvení

## kotvení

Ukotvěte svou kůlnu hned.

### Kotvení do dřeva/sloupků:

Použijte vruty do dřeva 1/4" (6 mm). Rámy mají otvory 1/4" (6 mm), které zajišťují správné ukotvení.

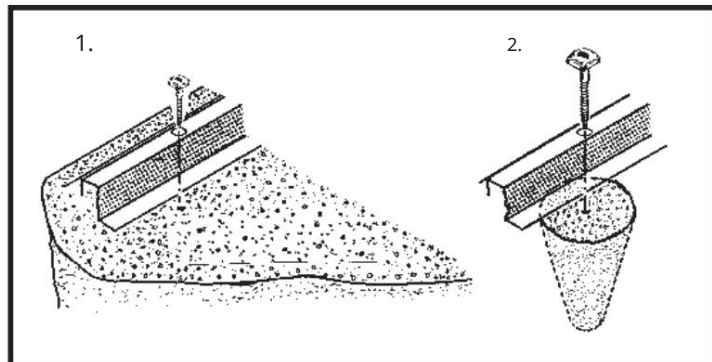


### Kotvení do betonu:

1. Pro lité betonové základy, podlahy nebo pohledové betonové desky:

Použijte pražcový šroub 1/4" x 2" (6 mm x 51 mm).

2. Pro betonový kotevní sloup, který bude zalit po montáži kůlny: Použijte pražcový šroub 1/4" x 6" (6 mm x 152 mm).



### NĚKTERÁ FAKTA O ROZU

Rezavění je přirozený oxidační proces, ke kterému dochází, když je neošetřený kov vystaven vlhkosti. Mezi problémová místa patří otvory pro šrouby, neopracované hrany nebo škrábance a rýhy v ochranném laku, ke kterým dochází při běžné montáži, manipulaci a používání.

Rozvíjení rzi lze zabránit nebo jej co nejrychleji zastavit, jakmile k němu dojde, identifikací těchto normálních zón náchylných ke korozi a provedením několika jednoduchých protipatření.

1. Zabraňte poškrábání nebo poškrábání vnitřního a vnějšího povrchu.

2. Použijte všechny dodané podložky. Kromě ochrany proti vniknutí vody chrání podložky kov před poškrábáním šroubů.

3. Pravidelně odstraňujte nečistoty a listy ze střechy a kolem kůlny, které se hromadí a přitahuje vlhkost. Listy jsou škodlivé dvojnásob, protože při hnilobě uvolňují kyselinu.

4. Škrábance a rýhy a jakákoli patrná rez  
Po vyčištění ihned ošetřete dobrým lakem.