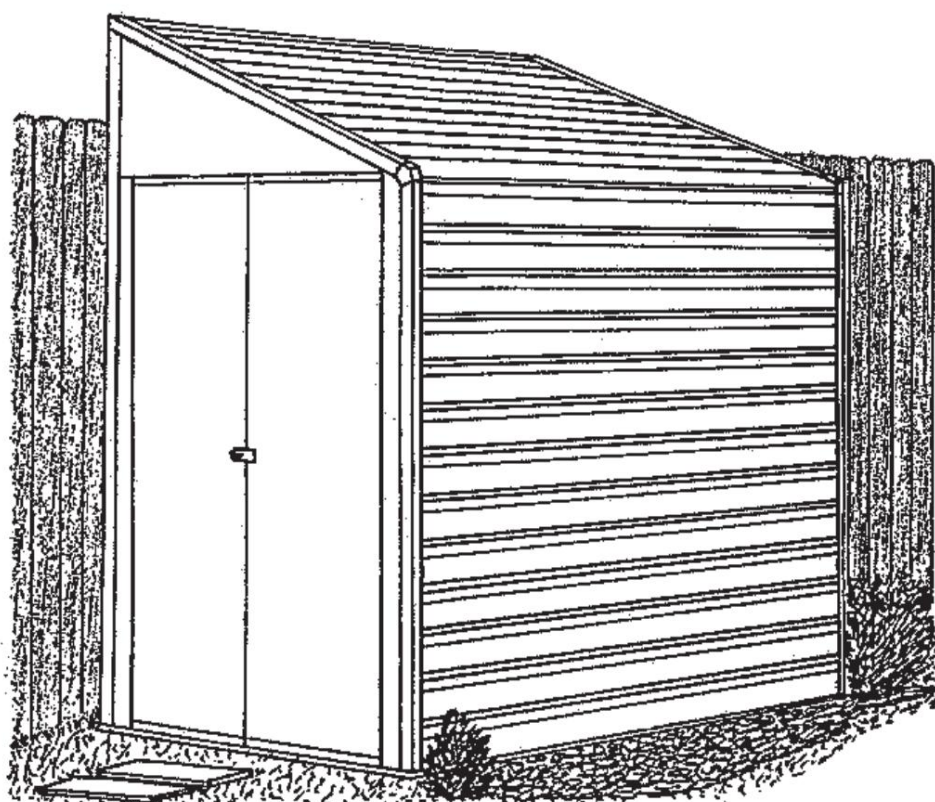


Plechová zahradní bouda – Spacemaker 47



Model č. YS47ANCL



725370318

Úložný prostor	26 čtverečních Ft. 154 cu. Ft. 2,4 m ² 4,4 m ³
----------------	---



Pozor

ostré hrany *

Aby se snížilo riziko zranění, je nutné vždy nosit rukavice!



ROZMĚRY

† Informace zaokrouhlené na nejbližší stopu

Přibližný Velikost	Úložný prostor	Vnější rozměry (okraj střechy k okraji střechy)			Vnitřní rozměry (zeď ke zdi)			Otevírání dveří	
		Šířka	hloubka	Výška	Šířka	hloubka	Výška	Šířka	Výška
4' x 7'	50 1/2" x 80 1/4"	49"	79 3/4"	82"	47 3/4"	77 1/2"	81 1/4"	38 1/2"	60 1/4"
1,2 m x 2,0 m	128,3 cm x 203,8 cm	49"	80"	82"	48"	76"	82"	97,8 cm	153,0 cm

* Podrobné bezpečnostní informace uvnitř.

Upozornění: jedná se o automatický překlád

NEŽ ZAČNETE

DH02-GE

MONTÁŽNÍ NÁVOD

Než začnete s montáží, přečtěte si pozorně tento montážní návod.

Montáž je snadná. Postupujte podle těchto montážních pokynů krok za krokem.

NEBEZPEČÍ

JEDNOTKA BY MĚLA BÝT, POKUD JE TO MOŽNÉ, UMÍSTĚNA NA MÍSTĚ CHRÁNĚNÉ PŘED VĚTREM A NE V bouřkovém počasí. JE NEBEZPEČNÉ NECHAT ČÁSTEČNĚ MONTOVANÝ DŮM STÁT.

Při správné instalaci tato kůlna odolá silnému větru. Výrobce nepřebírá žádnou odpovědnost za škody způsobené neopatrnou montáží nebo vyšší mocí.

DŮM SE ZAŘÍZENÍM MUSÍ BÝT PEVNĚ KOTVENI.

, ABY SE ZABRÁNILO POŠKOZENÍ VĚTREM

SEZNAM DÍLŮ A BOM

Všechny díly jsou očíslovány. Před zahájením montáže zkontrolujte, zda jsou k dispozici všechny díly, pomocí seznamu dílů

Každá krabice prochází kontrolou kvality, než je zapečetěna.

PLÁNOVAT DOPŘEDU

KA03

NEŽ ZAČNETE MONTOVAT

Vyberte si den suchý a pokud možno klidný. Zahajte montáž včas. Nenechávejte nedokončený dům stát přes noc.

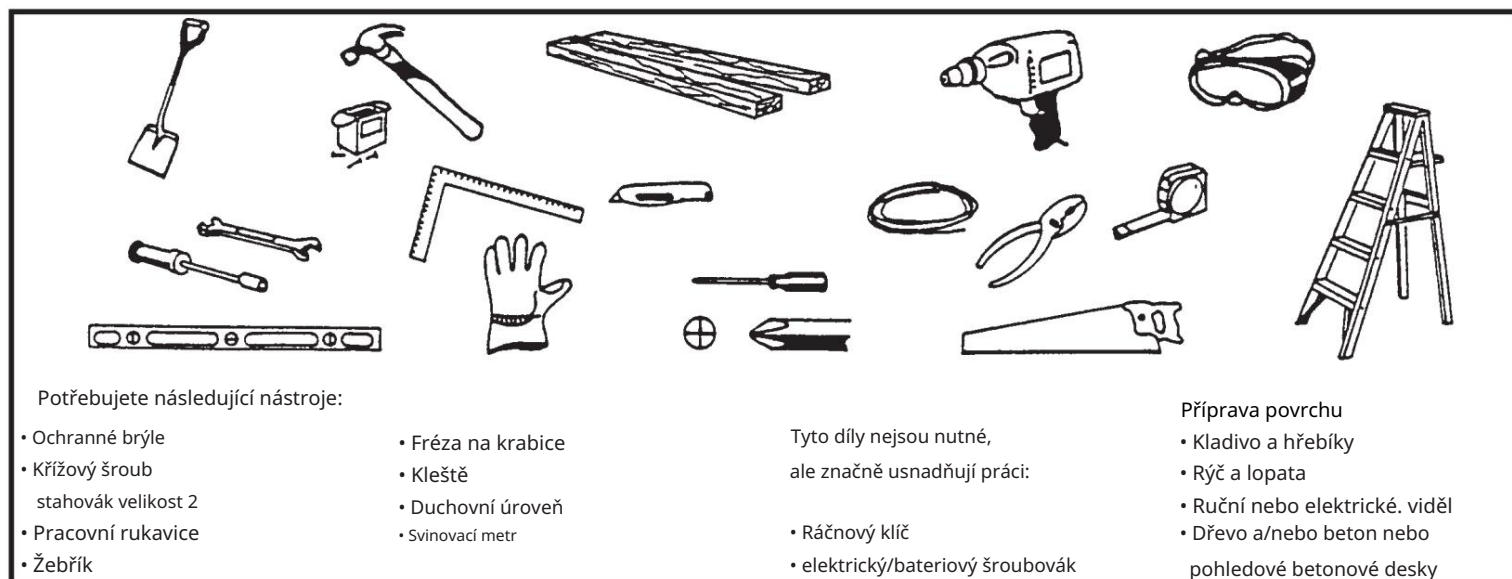
POZOR na vlhkém nebo blátivém povrchu.

Postavte dům ve dvou nebo více lidech, protože s týmovou prací je vše jednodušší.

NÁSTROJE A MATERIÁLY

Přístřešek na nářadí musí být postaven na pevném a rovném povrchu. Doporučujeme podklad z betonu, pohledových betonových tvárníc nebo dřeva.

Než se pustíte do montáže, zkontrolujte, zda máte připravené nářadí a materiál na základnu.

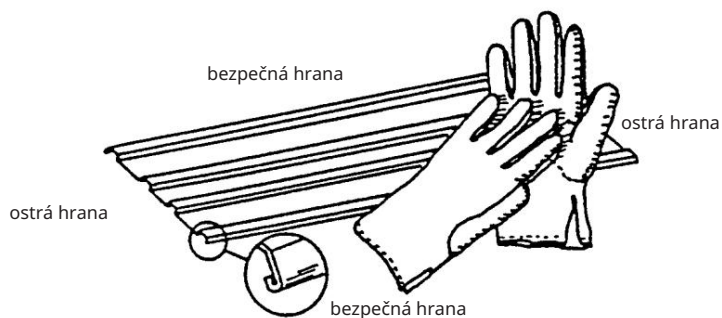


Než začnete montovat kůlnu na nářadí, musí být dokončen základ. Bez ohledu na to, jaký typ základny zvolíte, základna musí být pevná, rovná a čtvercová.

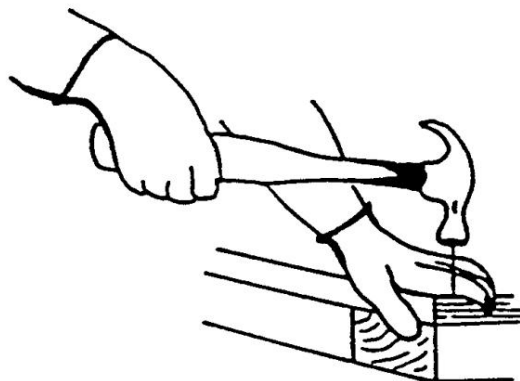
BEZPEČNOSTNÍ INSTRUKCE

KA04

- Používejte pracovní rukavice. Některé části mohou mít ostré hrany.



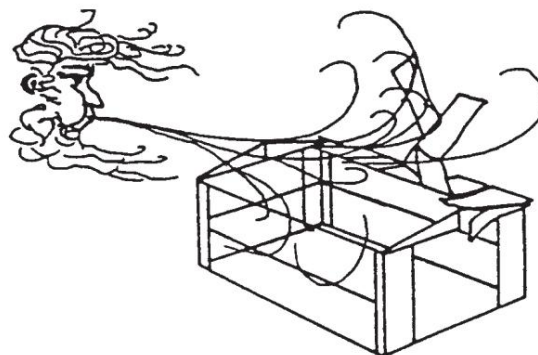
- Při používání elektrického nářadí buďte obzvláště opatrní.



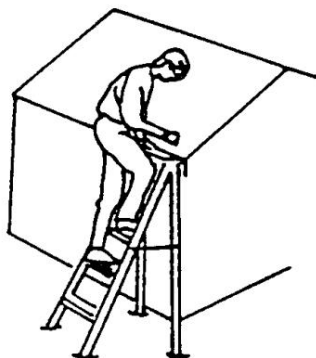
- Udržujte děti a domácí zvířata mimo místo montáže.



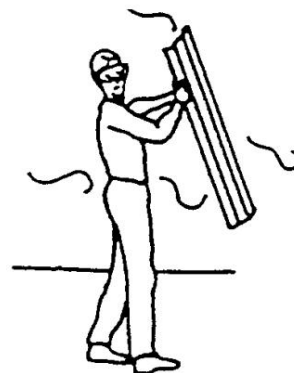
- Nepokoušejte se postavit kůlnu na nářadí, pokud některé díly chybí. Částečně postavený dům může poškodit i slabý vítr.



- Při použití žebříku se ujistěte, že je zcela otevřený a zajištěný. Prosím, nepodpírejte se plnou vahou na střeše kůlny.



- Nemontujte kůlnu za větrného dne. Velké panely vypadají jako plachta. Jinak bude montáž nebezpečná a obtížnější.



ÚDRŽBA A PÉČE

KA05

STŘECHA

Udržujte střechu bez listí a sněhu. Vysoké zatížení střechy sněhem může kůlnu poškodit a učinit ji nebezpečnou. V oblastech, kde napadá velké množství sněhu au přístřešků na nářadí, které jsou v zimě zřídka nebo obtížně dostupné, doporučujeme střechu dodatečně podepřít hranoly.

DVEŘE

Udržujte kolejnice dveří čisté, aby se dveře snadno posouvaly. Horní lištu dveří každoročně ošetřete leštidlem na nábytek nebo silikonovým sprejem. Vždy mějte dveře zavřené, aby nedošlo k poškození větrem.

POZNÁMKA Použijte

dodané těsnicí kroužky, abyste zabránili pronikání vlhkosti a poškrábání panelů šrouby při sešroubování.

Občas zkontrolujte, zda jsou všechny šrouby a matice stále utaženy. V případě potřeby je utáhněte.

VLHKOST Aby se zabránilo pronikání

vlhkosti do kůlny ze země, je vhodné umístit pod základ pevnou plastovou fólii, bez ohledu na to, jaký typ základu jste zvolili.

DALŠÍ TIPY

• Potažené části jsou označeny čísly inkoustu. Tyto stopy lze odstranit mýdlem.

Voda • K

hydroizolaci kůlny lze použít silikon.

NIKDY NESKLADUJTE CHEMIKÁLIE DO VAŠEHO BAZÉNU V DOMU ZAŘÍZENÍ. HOŘLAVÉ A ŽÍRAVÉ MATERIÁLY MUSÍ BÝT SKLADOVÁNY VE VZDUCHOTĚSNÝCH, SCHVÁLENÝCH NÁDOBÁCH.

USCHOVEJTE MONTÁŽNÍ NÁVOD PRO PŘÍPAD, ŽE POTŘEBUJETE NÁHRADNÍ DÍLY.

základna

DN06-GE

Základna pro vaši kůlnu na nářadí

MOŽNOST 1: DŘEVĚNÁ ZÁKLADNA

Než začnete pracovat, připravte si materiály, které k tomu potřebujete:

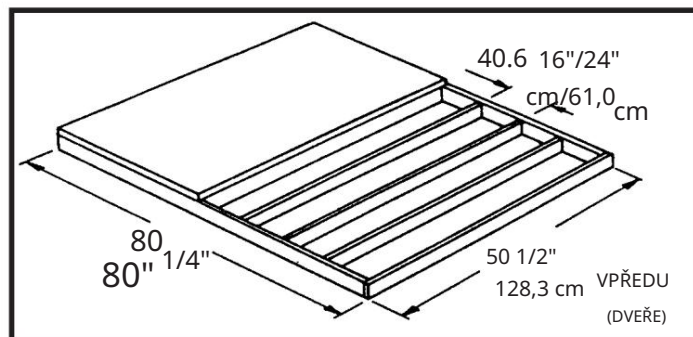
tlakově ošetřená hranatá dřeva vodotěsná překližka **POZNÁMKA:** Tlakově ošetřené dřevo by nemělo být používáno v místech, kde by mohlo přijít do kontaktu s vaší kůlnou. Tlakově ošetřené dřevo má vlastnosti, které vedou k urychlené korozi.

Pokud se tlakově ošetřené dřevo dostane do kontaktu s vaší kůlnou, vaše záruka bude neplatná.

pozinkované hřebíky Betonové bloky (volitelné)

Základ (podlaha) musí být absolutně čtvercový a rovný.

Postupujte podle výkresu.



POZNÁMKA: Základna je přibližně o 1,4 cm (9/16") na všech čtyřech stranách větší než rozměr základny boudy.

MOŽNOST 2: CEMENTOVÝ ZÁKLAD

ZÁKLADNA BY MĚLA BÝT ALESPŮŇ 10,2CM (4")

BÝT SILNÝ. MUSÍ BÝT NAPROSTO PLOCHÝ A ČERVATÝ.

Než začnete pracovat, připravte si materiály, které k tomu potřebujete:

Hranaté dřevo (po vysušení odstranit)

Betonová plastová deska

Pro získání betonu správné pevnosti doporučujeme:

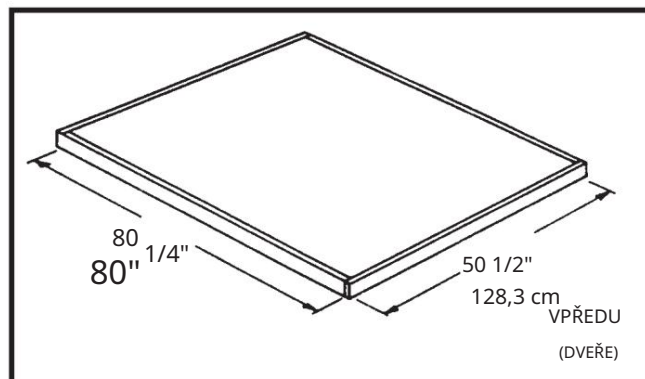
1 díl cementu, 3 díly hrubého písku, 2 1/2 díly čistého písku

Příprava podlahy/vytvoření podkladu.

1. Vykopejte obdélník hluboký přibližně 15,2 cm (6") (odstraňte trávu).
2. Naplňte hrubým pískem do výšky cca 10,2 cm (4") a udusejte.
3. Hrubý písek zakryjte pevným plastovým obalem.
4. Postavte dřevěný rám.
5. Nalijte beton. Betonová podlaha by měla mít tloušťku přibližně 10,2 cm (4").

Pozor: Povrch musí být absolutně hladký.

K vytvoření cementového základu budete potřebovat přibližně 3 až 5 hodin. Nechte tuto bázi týden zaschnout.



POZNÁMKA: Rozměry na výkresu jsou rozměry základny po odstranění dřevěného rámu.

TAŠKA NA PŘÍSLUŠENSTVÍ

AK07-GE



65103

velké ořechy (10)
šrouby



65941

malé matice (23) (baleny
se šrouby)



65923

#8-32 x 3/8" (10 mm)
šrouby (10)



65004

#8A x 5/16" (8 mm)
samořezný
šrouby (222)



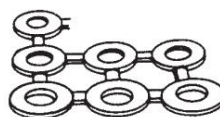
66714

#6-32x7/16" (11mm) Krátké
šrouby se zápustnou hlavou (23)
(baleno se šrouby)



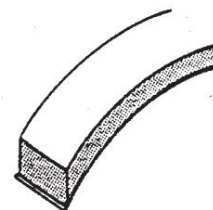
66692

#10ABx1" (25mm)
šrouby (2) (baleny
se šrouby)



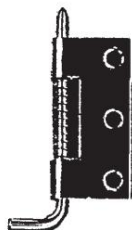
66646

Podložky (160)



66022

Pěnová páska, šedá (1)



66684

Zapínání na cvočky (2)



66462

Hod (1)



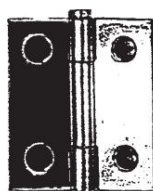
66016

Sims končí (1
vpravo/1 vlevo)



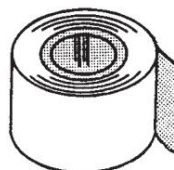
66463

Otočná svorka (1)



66604

Pant (4)



67293

fóliová páska (1)

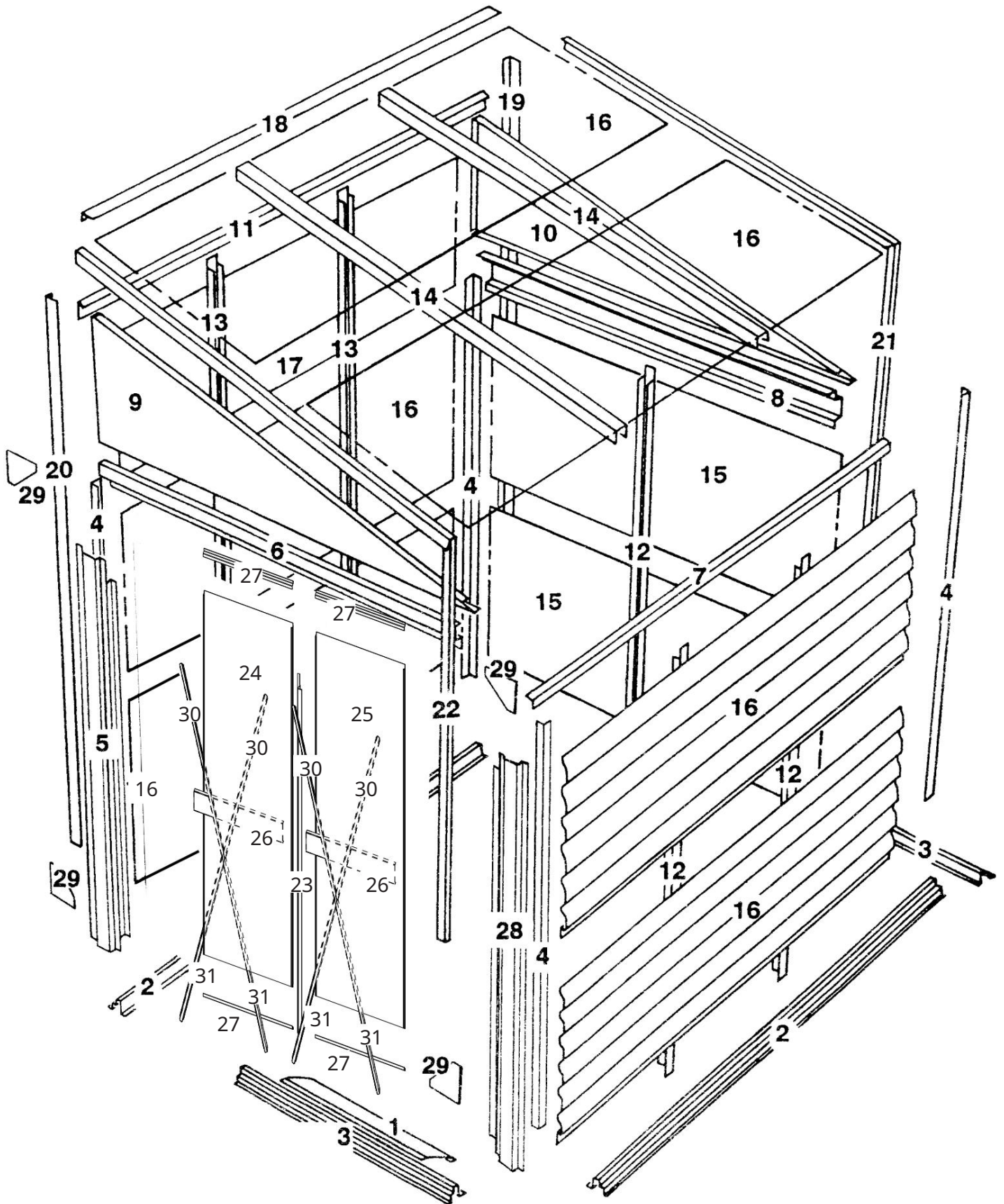
seznam dílů

AK08-GE

obr. č.	č. dílu Označení	Číslo v krabici	šek seznam
	9796 Rampa 8977	1	
1	Podlahový rám, str. 9795 Podlahový rám 9793	2	
2	Rohový sloupek 9789 Dveřní sloupek,	2	
3	levý 9791 Dveřní nosník, přední	4	
4	8070 Střešní rám, strana 8062 Nosník,	1	
5	zadní 8061 Štít, levý 8060 Štít, pravý 8069	1	
6	Rám panelu 8069 Ridgehor) 8068 Panelový	1	
7	sloupek (dlouhý) 8066 střešní nosič	1	
8	8075 hint. Panely (6-deskové) 8074	1	
9	boční. Panely (6-deskové) 8073 horní	1	
10	panely (5-deskové) 8080 Hřebenový panel	1	
11	8078 Konec stěny, pravý 8079 Konec stěny, levý	3	
12	8076 Konec hřebene, pravý 8077 Konec	2	
13	hřebene, levý 9792 Doraz dveří	2	
14	9787 Dveře, levé 9788 Dveře, pravé 11055 výztuha	2	
15	zámku 9794 horizontální. Výztuha dveří 9790	6	
16	Dveřní zárubeň pravá 6481 Nosná konzola 11058	1	
17	Diagonální výztuha dveří 11059	1	
18	Diagonální výztuha dveří	1	
19		1	
20		1	
21		1	
22		1	
23		1	
24		1	
25		2	
26		4	
27		1	
28		4	
29		4	
30 31		4	

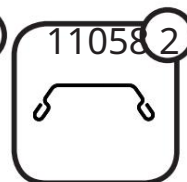
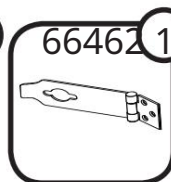
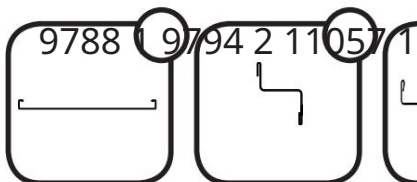
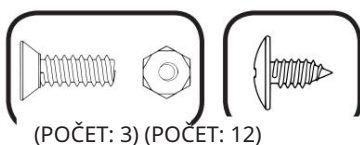
MONTÁŽ PODLE ČÍSEL

AK09-GE

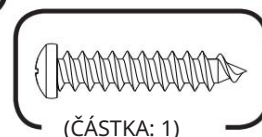
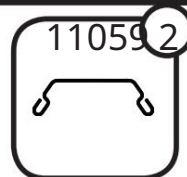
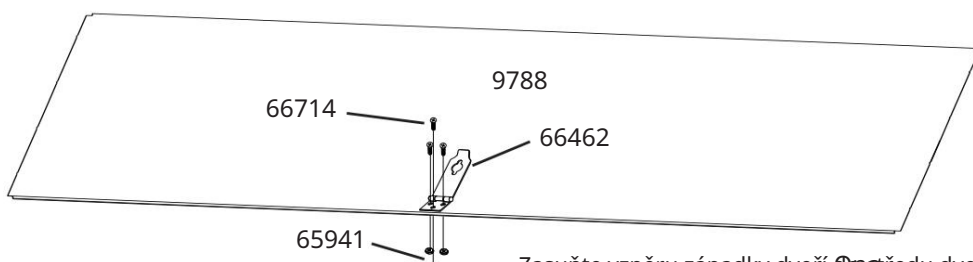


Krok 1: Montáž pravých dveří

Pro tuto stránku potřebujete:

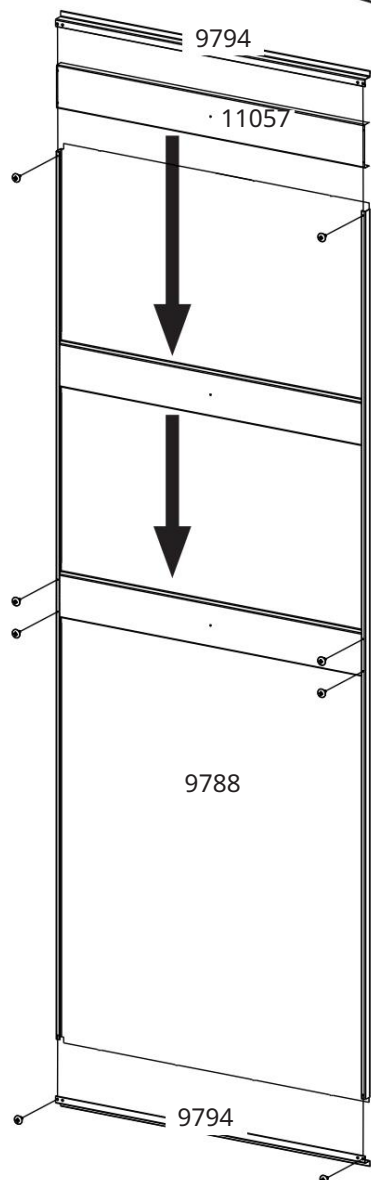


- ① Připevněte POKLOP k PŘEDNÍ ČÁSTI PRAVÝCH DVEŘÍ pomocí tří (3) šroubů a matic.

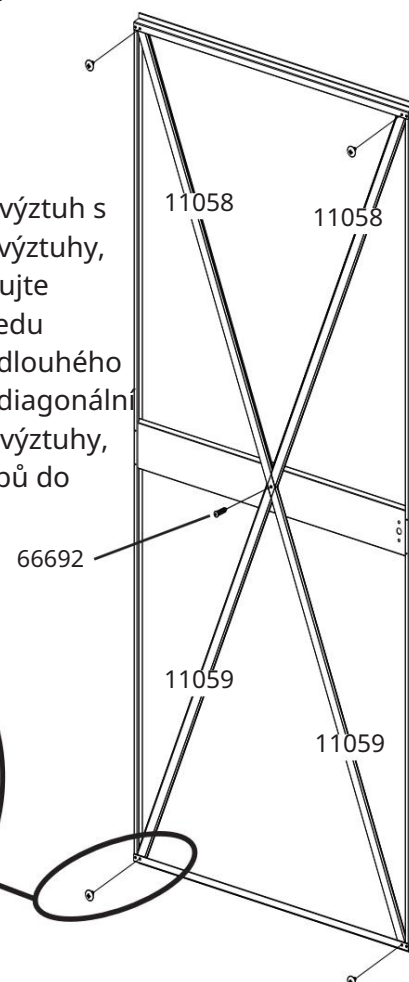
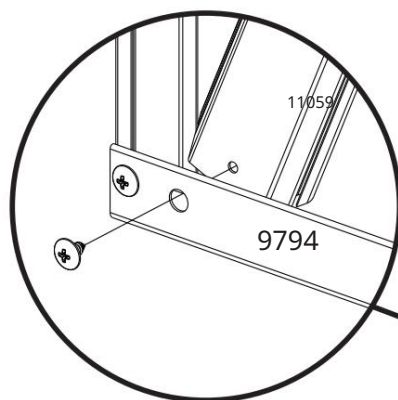


Zasuňte vzpěru západky dveří do středu dveří a zajistěte

- ② ji čtyřmi (4) šrouby do plechu. Potom připevněte vodorovné dveřní výztuhy ke každému konci dveří pomocí dvou (2) šroubů do plechu na výztuhu.



Umístěte konce diagonálních dveřních výztuh s malými otvory pod horizontální dveřní výztuhy, jak je znázorněno na obrázku. Přišroubujte každou diagonální výztuhu dveří ke středu výztuhy kliky dveří pomocí jednoho (1) dlouhého šroubu do plechu. Připevněte všechny diagonální dveřní výztuhy pod horizontální dveřní výztuhy, jak je znázorněno, pomocí čtyř (4) šroubů do plechu v každém rohu.

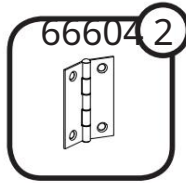
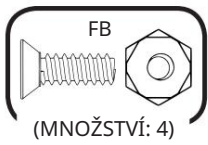


HINWEIS

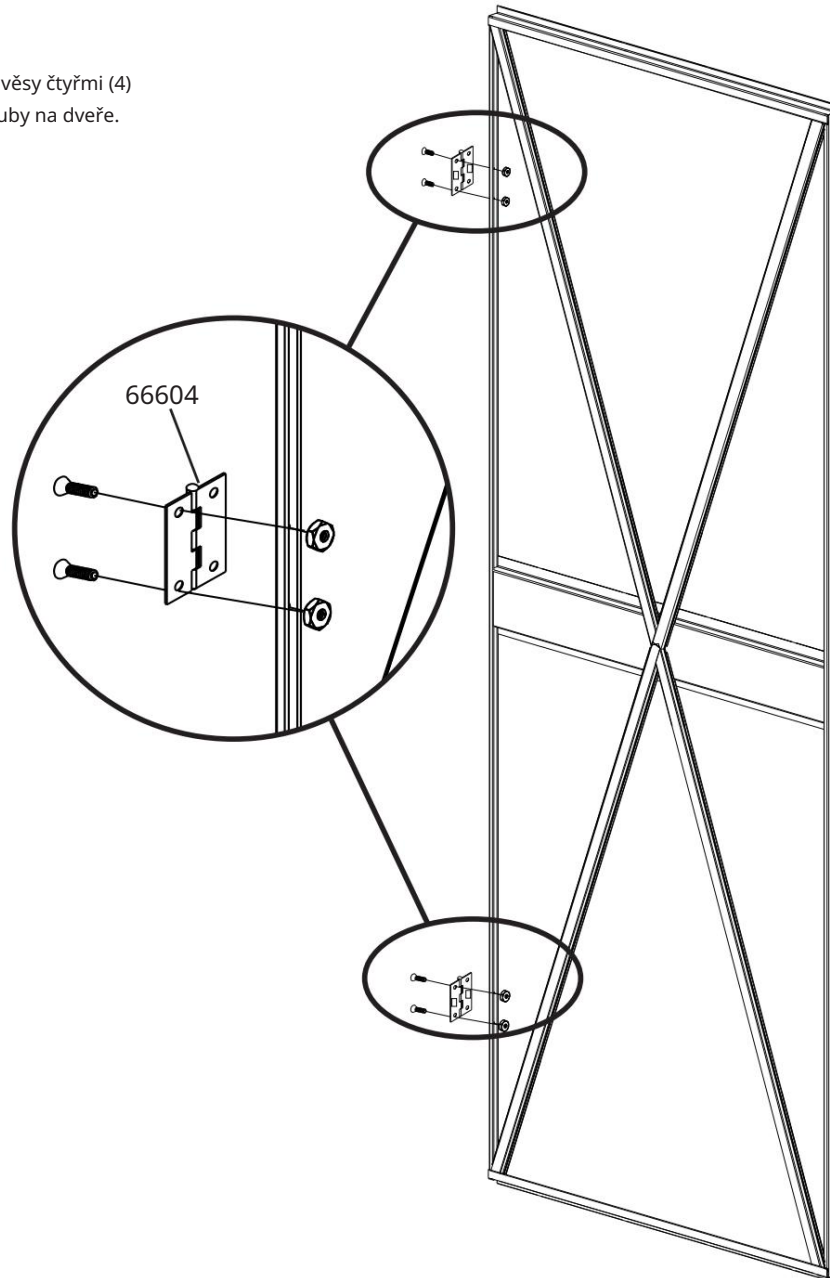
Diagonální výztuhy dveří jsou připevněny k vodorovné výztuži dveří zezadu.

Krok 1: Pokračování

Pro tuto stránku potřebujete:

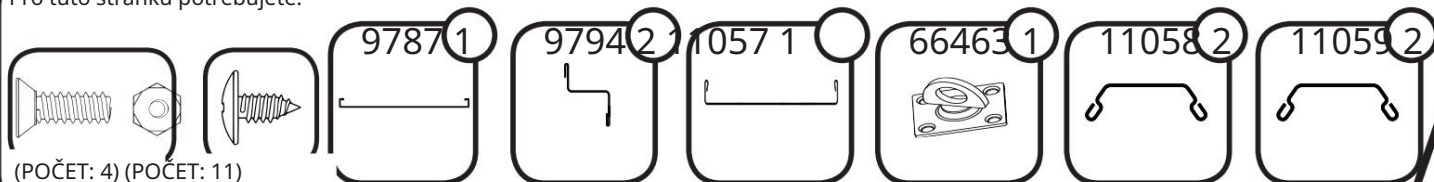


- 4 Připevněte závěsy čtyřmi (4)
Zápusťné šrouby na dveře.

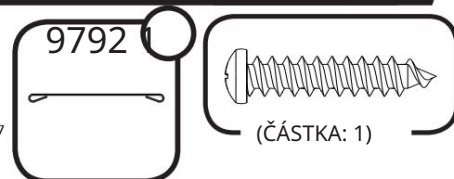
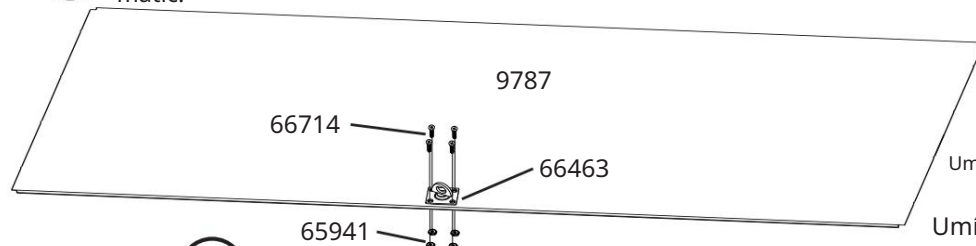


Krok 2: Montáž levých dveří

Pro tuto stránku potřebujete:



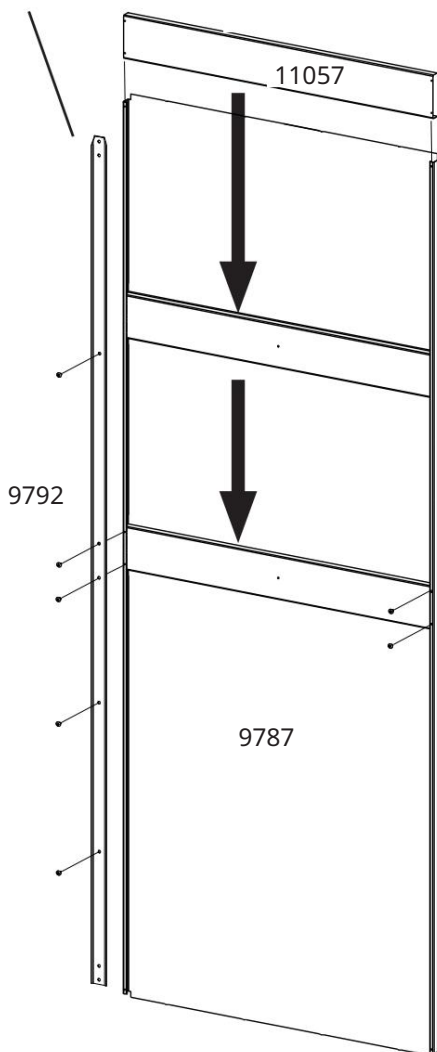
- 1** Připevněte OČKO k PŘEDNÍ ČÁSTI LEVÝCH DVEŘÍ pomocí čtyř (4) šroubů a matic.



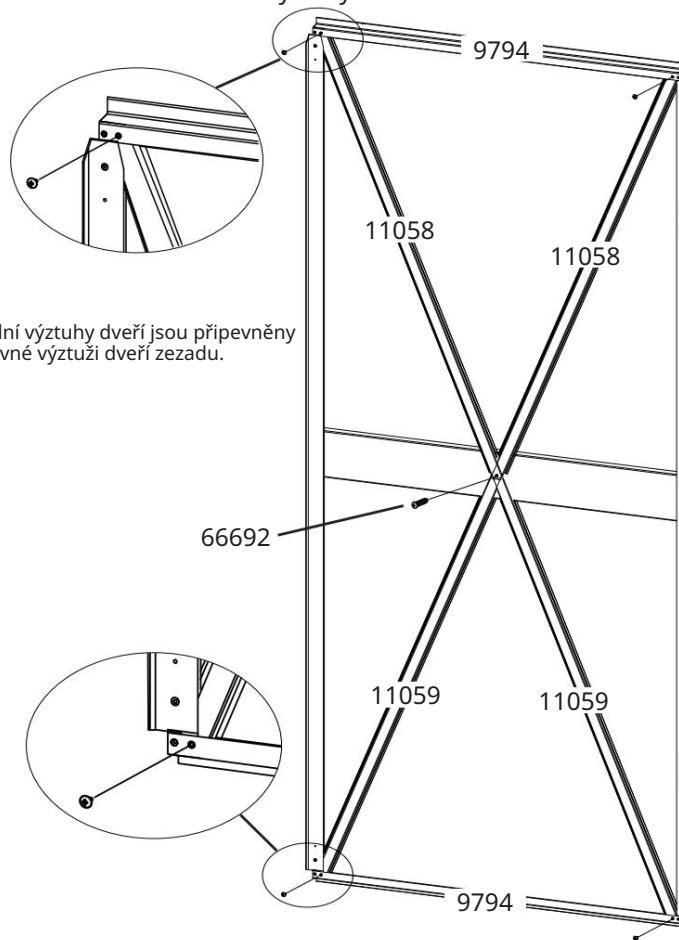
Umístěte vodorovné držáky dveří na oba konce dveří.

- 2** Posuňte výztuhu západky dveří do středu dveří. Upevněte vzpěru západky dveří a zarážku dveří pomocí sedmi (7) šroubů.

Zúžený konec nahoře.



- 3** Přišroubovat každou diagonální výztuhu dveří ke středu výztuhu kliky dveří pomocí jednoho (1) dlouhého šroubu do plechu. Připevněte všechny diagonální výztuhy dveří jak je znázorněno se čtyřmi (4) pískově béžovými šrouby do plechu v každém rohu pod vodorovnými výztuhami dveří.

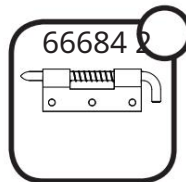
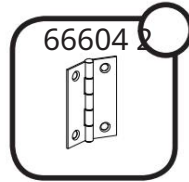
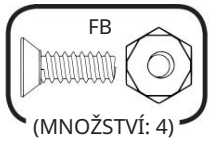


HINWEIS

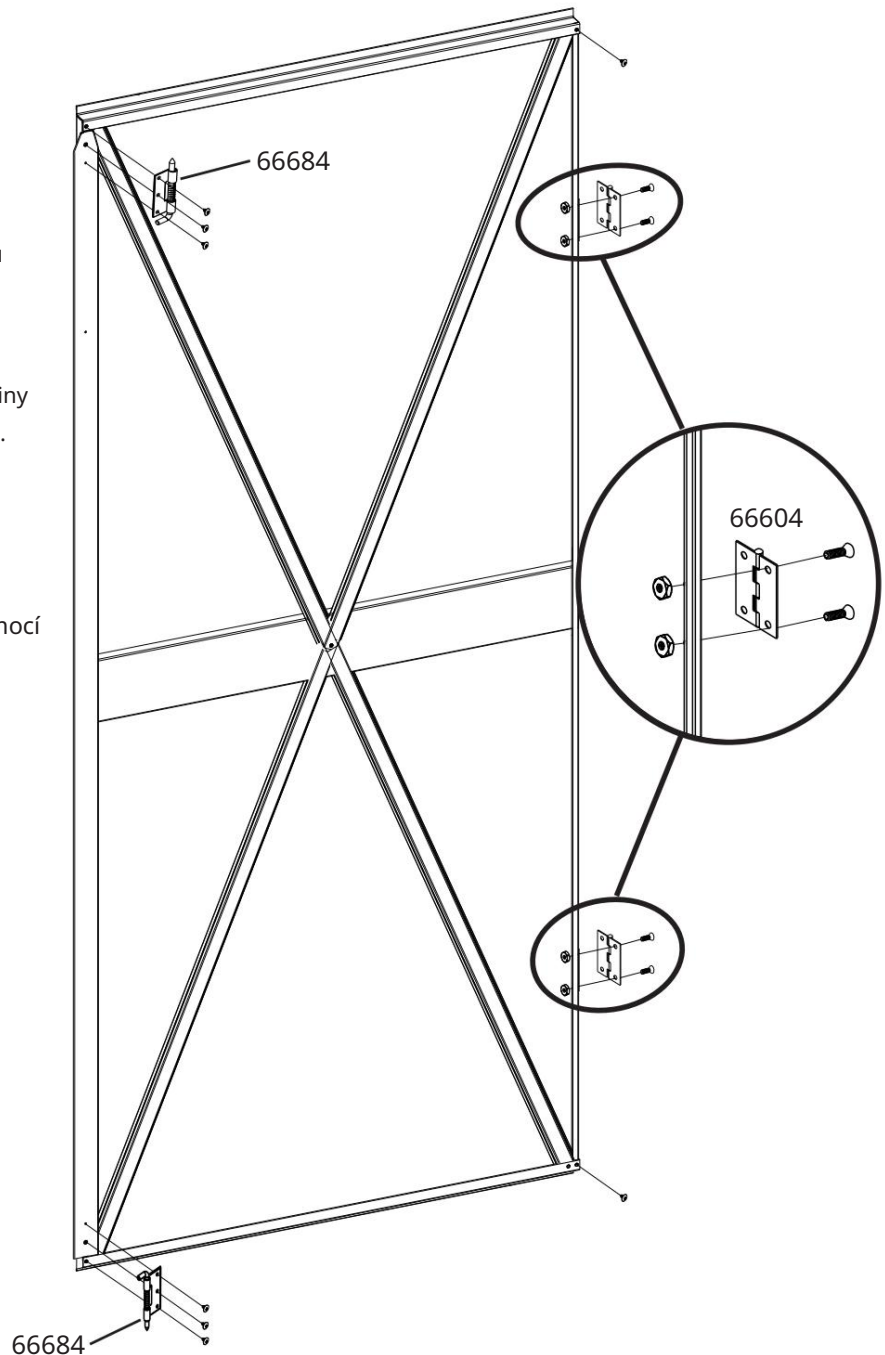
Diagonální výztuhy dveří jsou připevněny k vodorovné výztuži dveří zezadu.

Krok 2: Pokračování

Pro tuto stránku potřebujete:



- ④ Připevněte panty se čtyřmi (4) šrouby se zápusťnou hlavou na dveřích.
- ⑤ Připevněte horní a spodní zářezovací pružiny k levé straně dveří pomocí šesti (6) šroubů.
- ⑥ Připevněte horní a spodní vodorovné dveřní výztuhy k pravé straně dveří pomocí jednoho (1) šroubu.



krok 3

AK14-GE

K tomu potřebujete následující díly
Podlahový rám

9796 Rampa (1)
9795 podlahový rám (2)
8977 Podlahový rám, strana (2)

1 Položte podlahové rámy

na základce. Vycentrujte rampu na horní část
předního podlahového rámu. Vidíte, že dveře lze
instalovat na obě strany. Připojit _____

Zajistěte rám pomocí čtyř šroubů.

2 Připojte čtyři rohy

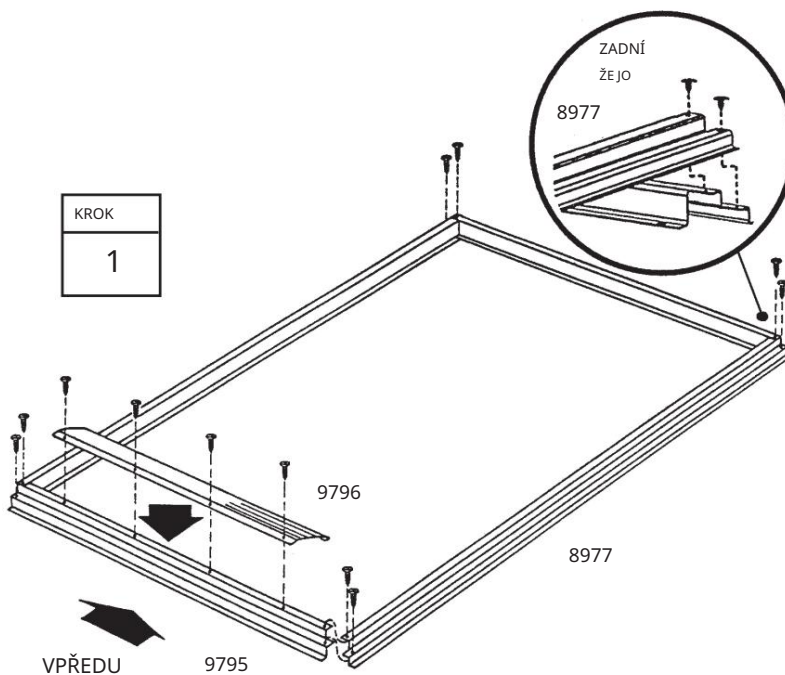
Základní rám se dvěma šrouby na každém rohu,
jak je znázorněno.

3 Změřte podlahový rám diagonálně.
Pokud jsou úhlopříčky stejné, je
podlahový rám obdélníkový.

OZNÁMENÍ

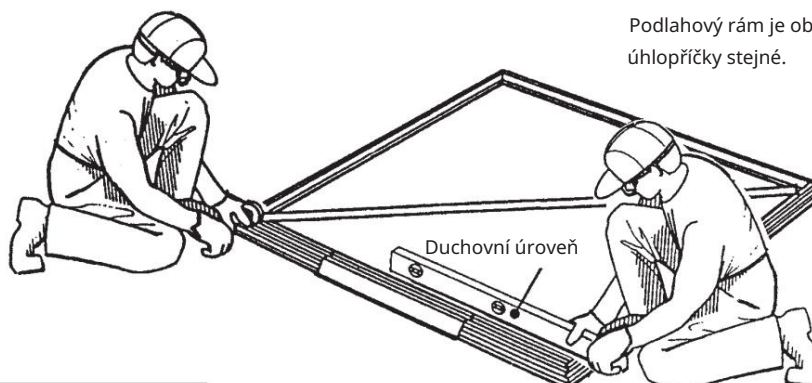
V tuto chvíli nepřipevňujte
podlahové rámy k základu.

Přístřešek na nářadí se kotví až po
montáži.



KROK

2



Podlahový rám je obdélníkový, pokud jsou
úhlopříčky stejné.

KROK

3

Základní rám musí být čtvercový a rovný, jinak
nebudou otvory zarovnané.

Krok 4

AK15-GE

K tomu potřebujete následující díly

Montáž rohových sloupků/

panel zadní stěny

9793 rohové sloupky (2)

8075 panel zadní stěny (1)

DŮLEŽITÁ POZNÁMKA

Od tohoto okamžiku budete na sestavení potřebovat mnoho hodin a více než jednu osobu.

V tomto okamžiku nepokračujte v montáži, pokud ten den není dostatek času na kompletní sestavení kůlny. Částečně smontovanou boudu může poškodit i slabý vítr.

1 Připevněte dva rohové sloupky k zadním rohům sestaveného podlahového rámu pomocí čtyř šroubů.

2 Umístěte zadní panel mezi rohové sloupky pomocí čtyř šroubů ze zadního rámu a zajistěte jej šesti šrouby.

Pokud je zobrazeno na obrázku. Pod hlavy šroubů vždy používejte podložky!



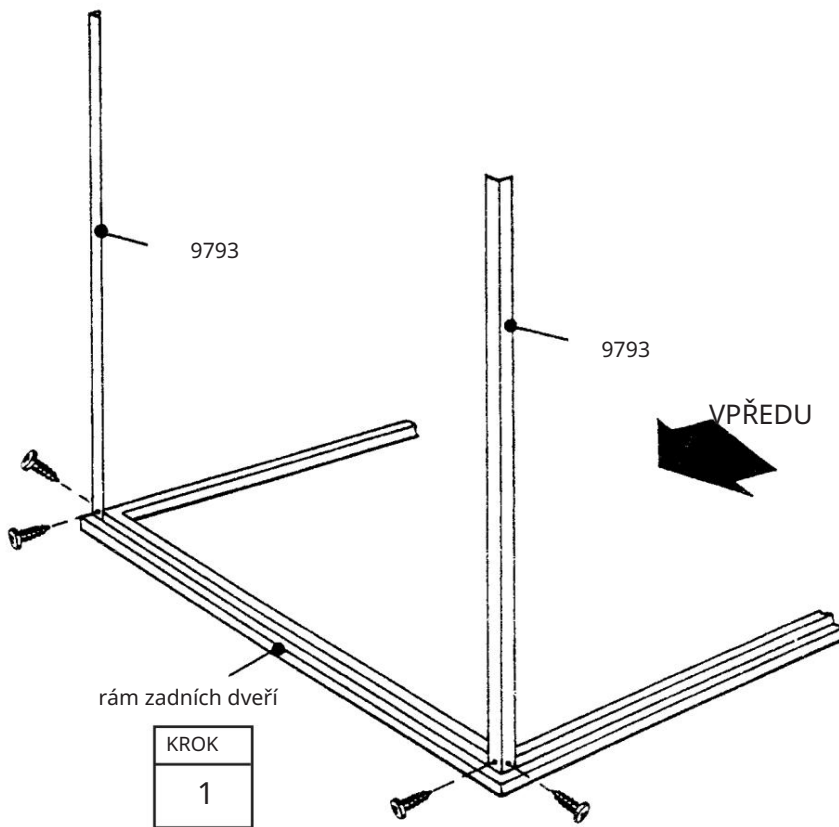
OPRAVIT



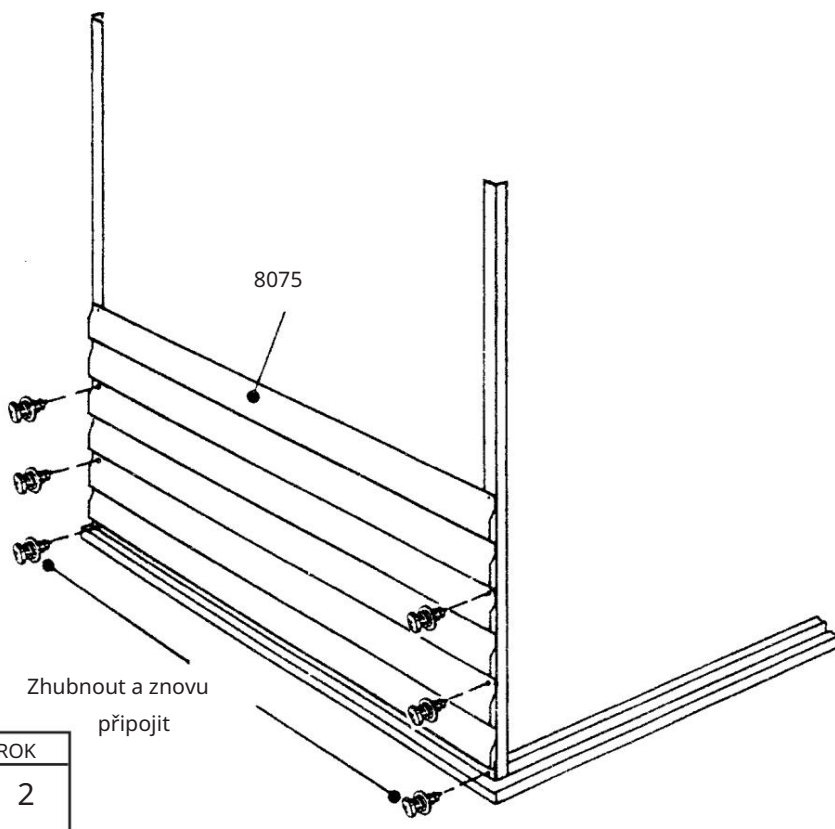
NESPRÁVNÝ

Každý stěnový panel má spodní okraj a plochý okraj, přičemž spodní okraj překrývá plochý okraj. Vždy umístěte plochý okraj směrem nahoru.

Plochý okraj zatím nepřipevňujte.



KROK
1



KROK
2

Schritt 5

AK16-GE

● Hierzu benötigen Sie folgende Teile ●
Eckpfosten/seitl. Wandpaneele

- 6481 Stützwinkel (4)
- 9793 Eckpfosten (2)
- 8074 Wandpaneele, Seite (2)

1 Je einen Stützwinkel mit einer Schraube an jedem Ende der zwei Eckpfosten anbringen.

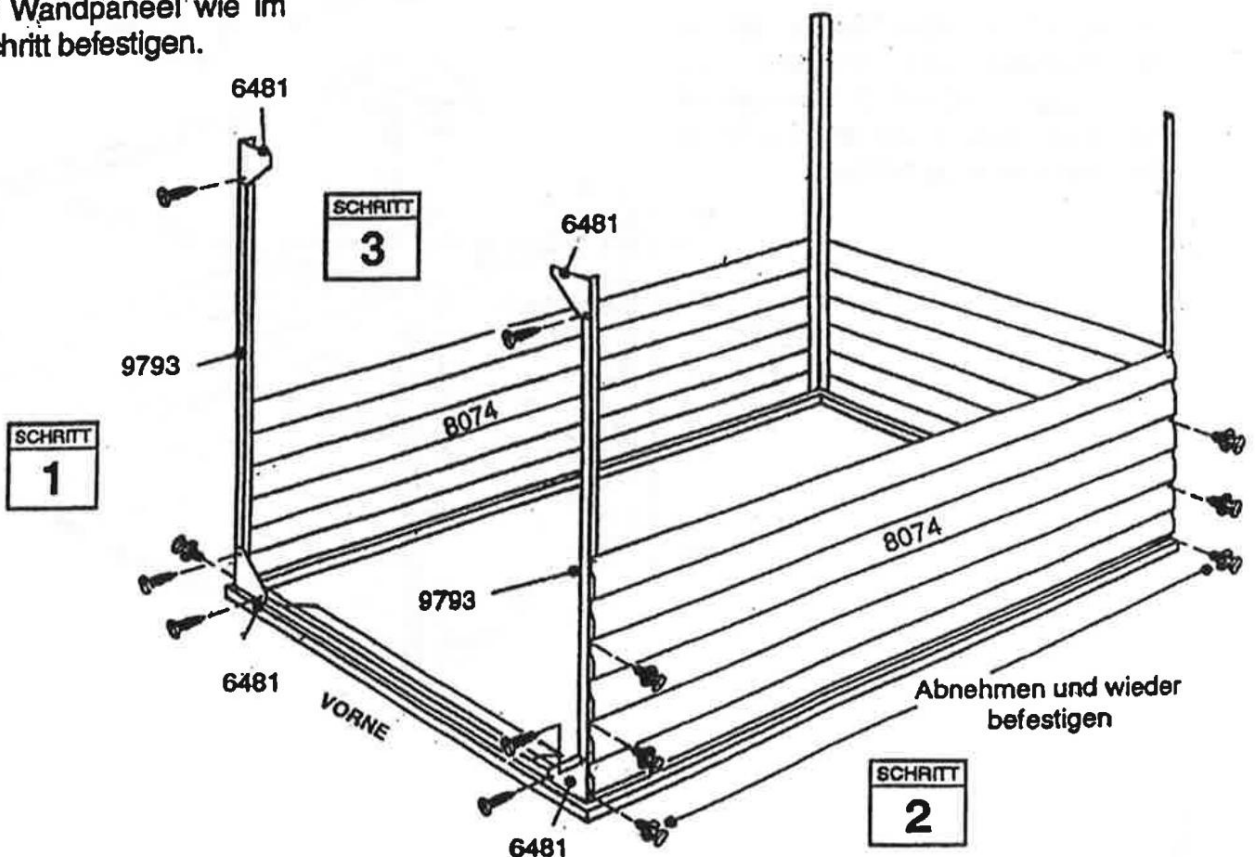
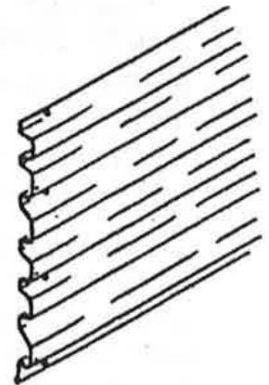
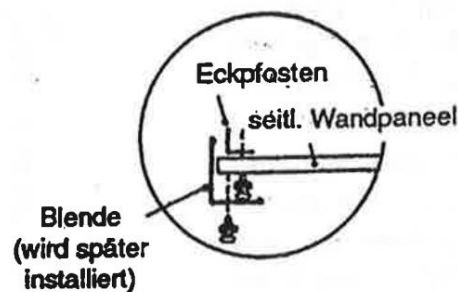
2 Je eine Eckpfostenbaugruppe mit zwei Schrauben an der vorderen Ecke der Bodenrahmengruppe befestigen. **Vorsicht!** Nachdem der Eckpfosten montiert ist, ein seitliches Wandpaneel mit sechs Schrauben an den Eckpfosten befestigen. Die flache Kante noch nicht befestigen.

WICHTIG

Bei der Befestigung an den Eckpfosten immer die 2. Bohrlöcher vom Ende des Wandpaneels benutzen.

3 Den anderen Eckpfosten und ein seitliches Wandpaneel wie im vorherigen Schritt befestigen.

AUFSICHT



Schritt 6

AK17-GE

• Hierzu benötigen Sie folgende Teile •
Türbalken/Rahmen/Pfosten

- 9791 Türbalken, vorne (1)
- 8070 Dachrahmen, Seite (1)
- 8062 Balken, hinten (1)
- 9789 Türpfosten, links (1)
- 9790 Türpfosten, rechts (1)

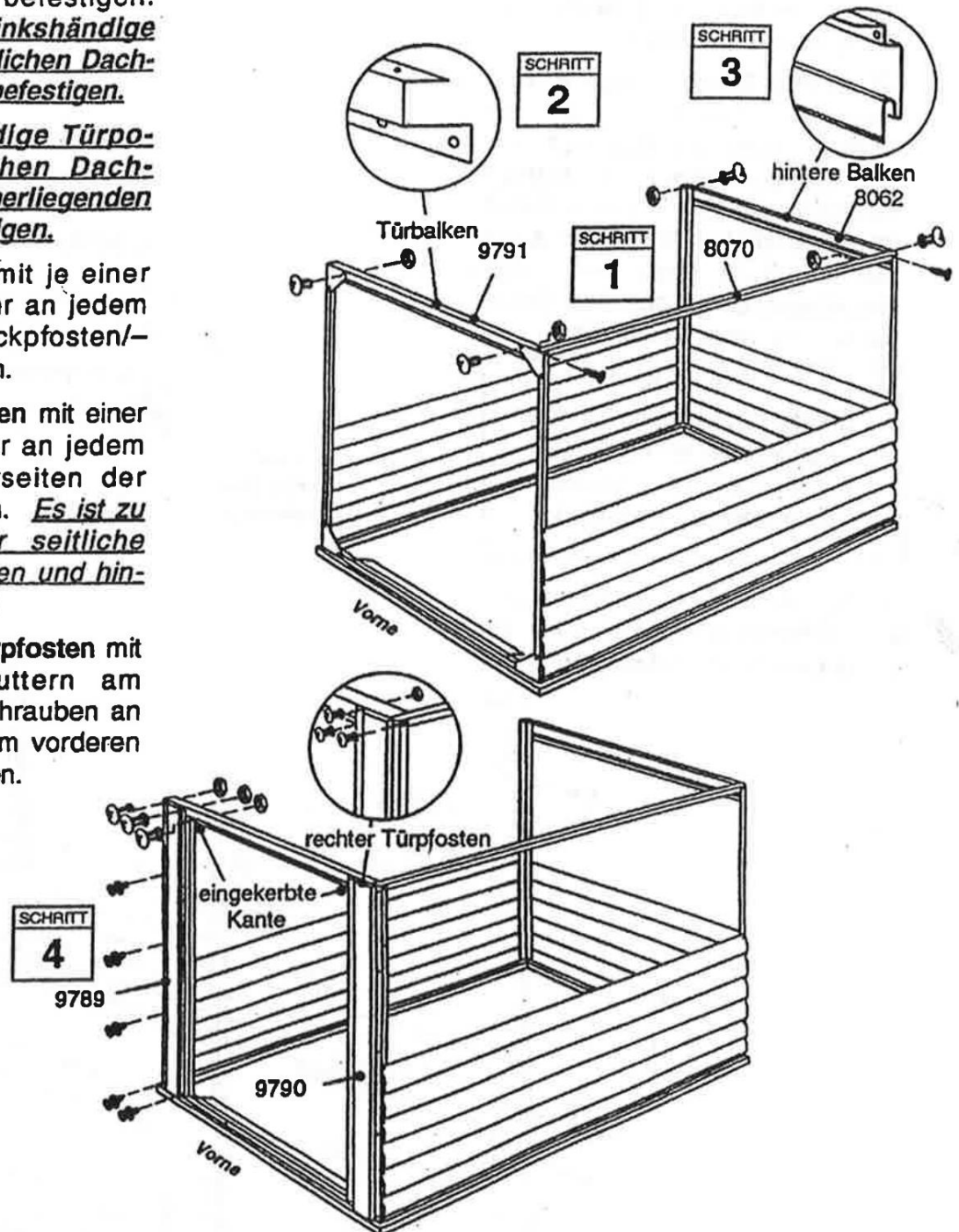
1 Den seitlichen Dachrahmen mit zwei Schrauben oben hinter dem Eckpfosten befestigen.
Hinweis: Für die linkshändige Türposition den seitlichen Dachrahmen wie gezeigt befestigen.

Für die rechtshändige Türposition den seitlichen Dachrahmen am gegenüberliegenden Gebäudeende befestigen.

2 Den Türbalken mit je einer Schraube und Mutter an jedem Ende oben hinter Eckpfosten/Stützwinkeln befestigen.

3 Den hinteren Balken mit einer Schraube und Mutter an jedem Ende an den Oberseiten der Eckpfosten befestigen. Es ist zu beachten, daß der seitliche Dachrahmen Türbalken und hinteren Balken überlappt.

4 Rechte & linke Türpfosten mit Schrauben und Muttern am Türbalken, und mit Schrauben an den Eckpfosten und am vorderen Bodenrahmen befestigen.



Schritt 7

AK18-GE

● Hierzu benötigen Sie folgende Teile ●
**Wandpaneele/Hintere Paneele/
 Paneelpfosten**

- 8074 Wandpaneele, Seite (2)
- 8075 Wandpaneele, hinten (1)
- 8067 Paneelpfosten (3)
- 8068 Paneelpfosten (2)

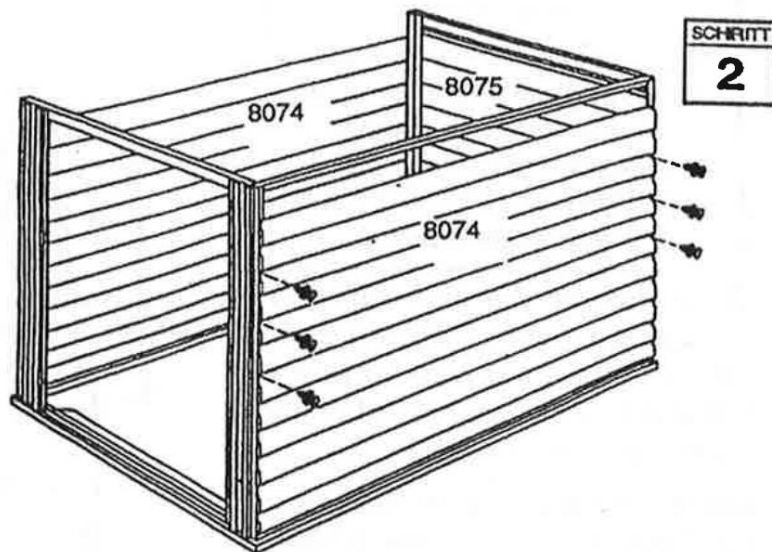
1 Legen Sie ein **seitliches Wandpaneel** (6 Bretter) gegen die Eckpfosten, mit der flachen Kante nach oben und der unteren Kante gegen das erste seitliche Wandpaneel. Siehe Zeichnung. Wiederholen Sie denselben Vorgang für alle Paneele. Befestigen Sie das Paneel mit sechs Schrauben an den Eckpfosten. Befestigen Sie die flache Kante noch nicht. Plazieren Sie ein zweites Paneel gegen die andere Gebäudeseite und befestigen Sie es wie zuvor. **Immer wie gezeigt U-Schelben benutzen!**

2 Den Vorgang mit dem **hinteren Wandpaneel** wiederholen. Die hintere Wand durch Befestigung des Paneels am hinteren Balken fertigstellen.

3 Zwei kurze **Paneelpfosten** zwischen den Eckpfosten hinter dem seitlichem Dachrahmen befestigen und Lasche mit einer Schraube befestigen. Die untere Lasche des Pfostens zwischen Paneel und Bodenrahmen setzen und mit einer Schraube befestigen. Paneel wie gezeigt an den Pfosten befestigen.

4 Einen kurzen **Paneelpfosten** genauso an der Gebäuderückseite zwischen den Eckpfosten befestigen. Die obere Lasche hinter dem hinteren Balken befestigen.

5 Zwei lange **Paneelpfosten** analog mit Schrauben an der linken Gebäudeseite befestigen.



Endansicht

untere Kante

flache Kante

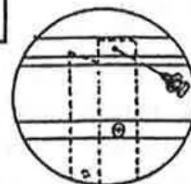


Sicherstellen, daß alle
 Paneelüberlappungen mit
 einer einzigen Schraube
 erfaßt werden.

SCHRIITT
 5

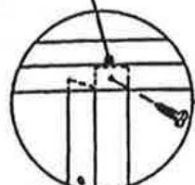
SCHRIITT
 1

hintere Balken

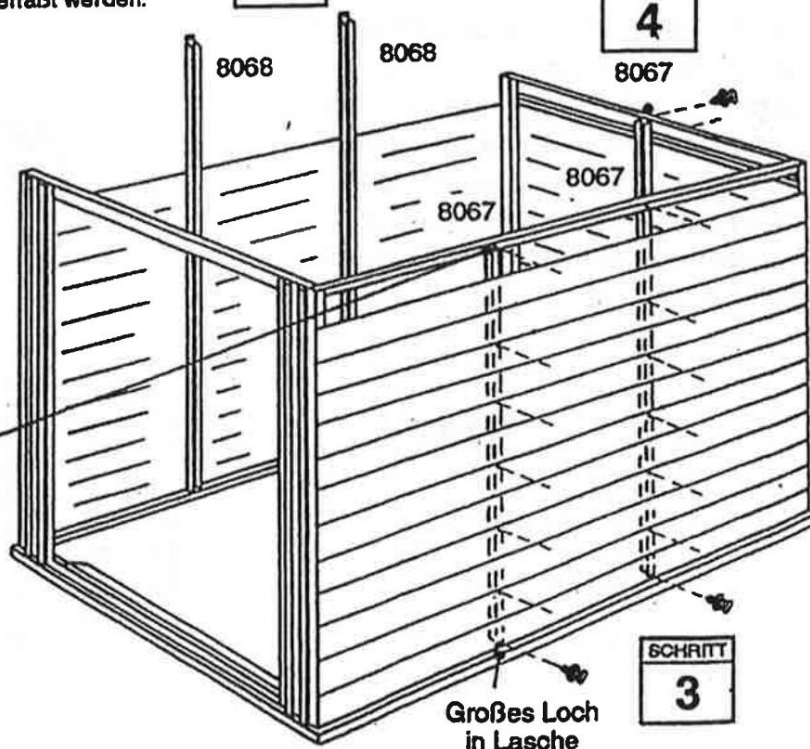


SCHRIITT
 4

Kleines Loch in Lasche



Seitl. Dachrahmen



Großes Loch in Lasche

SCHRIITT
 3

Schritt 8

AK19-GE

● Hierzu benötigen Sie folgende Teile ●
 Giebel/Dachseitenrahmen/Dachträger

- 8061 Giebel, links (1)
- 8060 Giebel, rechts (1)
- 8069 Dachseitenrahmen (1)
- 8066 Dachträger (2)

HINWEIS

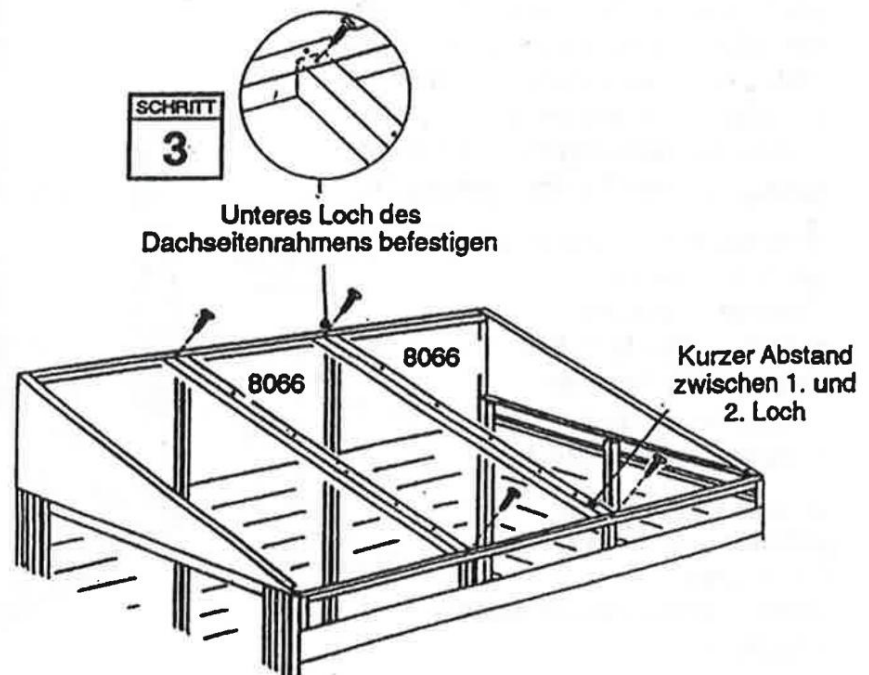
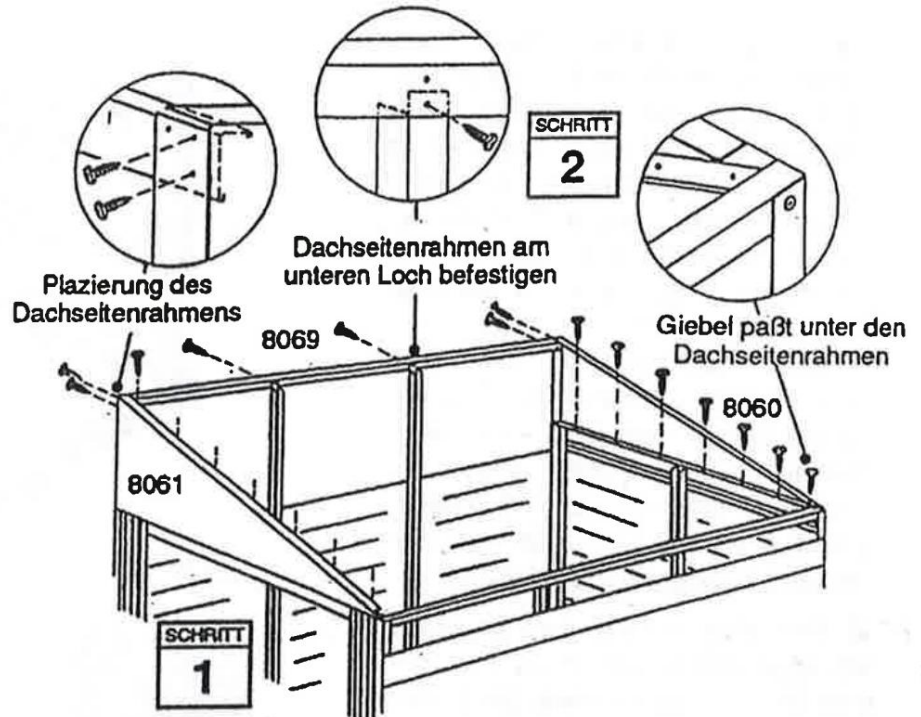
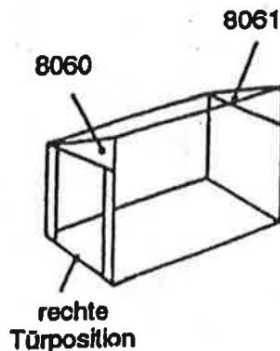
Die Giebel werden ineinander gelagert geliefert und können evtl. als ein Teil angesehen werden. Trennen Sie sie vorsichtig, bevor Sie mit der Montage weitermachen.

1 Befestigen Sie einen linken Giebel mit Schrauben auf dem Dachrahmen, mit dem unteren Schenkel unter dem seitlichen Dachrahmen an der Ecke.

Schritt 1 auf der anderen Seite des Gebäudes für den rechten Giebel wiederholen.

2 Den Dachseitenrahmen mit zwei Schrauben an den inneren, oberen Giebelecken befestigen, wobei der obere, kürzere Schenkel nach innen weist. Die obere Lasche der Paneelpfosten mit Schrauben am unteren Loch des Dachseitenrahmens befestigen.

3 Schieben Sie die Dachträger unter Dachseitenrahmen und Dachrahmen. Das Trägerende mit dem kürzesten Abstand zwischen dem 1. und 2. Loch wird auf dem unteren Dachseitenrahmen befestigt. Verwenden Sie zum Befestigen Schrauben.



Krok 9

AK20-GE

K tomu potřebujete následující díly

Boční panely/pěnová páska

8074 boční panel (2)

K připevnění panelů ke střeše je nejlepší použít schůdkový žebřík.

OZNÁMENÍ

Znovu změřte úhlopříčky budovy a proveďte případné úpravy tak, aby byla budova čtvercová.

To znamená, že panely lépe sedí a otvory jsou zarovnané.

1 Po připevnění 3. bočního panelu k 2. bočnímu panelu jej přetočte přes střechu a připevněte jako předtím.

2 Šedá pěnová páska

Odlepte ochranný papír a připevněte podél spodního okraje 4. bočního panelu zatlačením na okraj nohy.

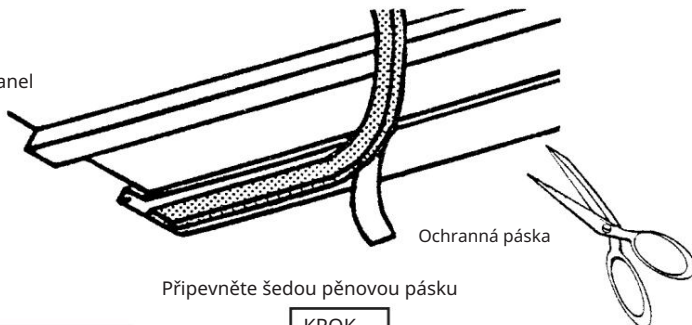
Stuhu ustříhňte na správnou délku.

3 4. boční panel na 3

Připevněte boční panel, ale v tuto chvíli nepřipevňujte horní okraj.

4. Boční panel

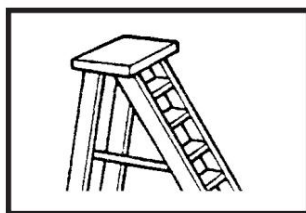
Pěnová páska



Připevněte šedou pěnovou pásku

KROK

2



Srolujte boční panel přes střechu

KROK

1

KROK

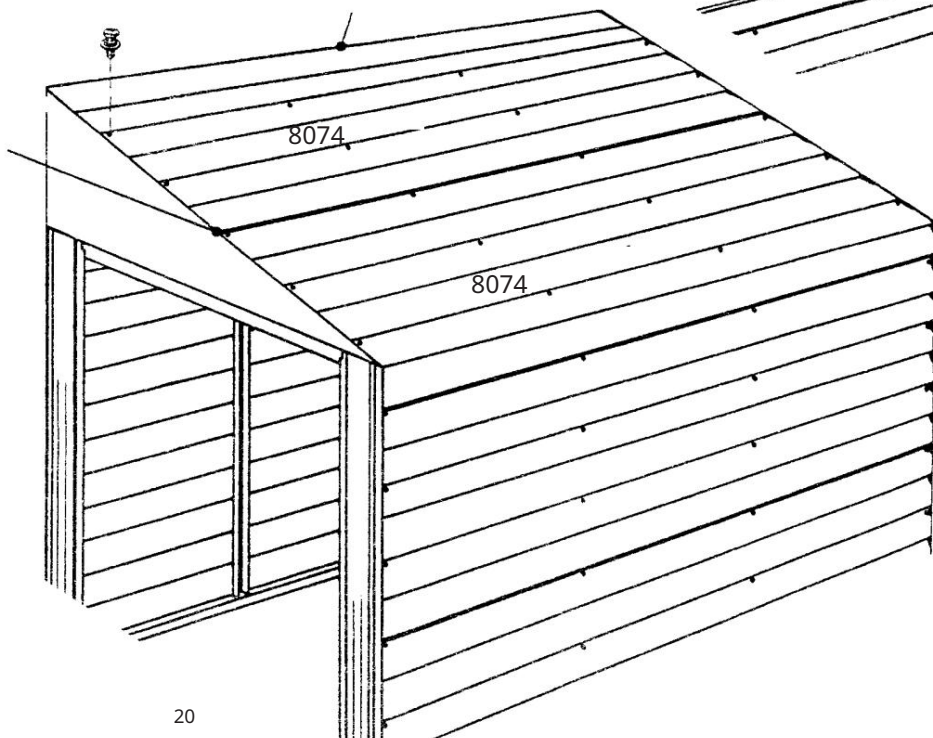
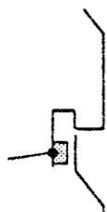
3

V tomto bodě nepřipevňujte horní okraj

Pás z šedé pěny

Koncový pohled

Pěnová páska



Schritt 10

Hierzu brauchen Sie folgende Teile ●
Obere Paneele/Abschlüsse

- 8073 Obere Paneele (1)
- 8080 Firstabschluß (1)
- 8078 Wandabschluß, rechtes (1)
- 8079 Wandabschluß, links (1)
- 8076 Firstabschluß, rechtes (1)
- 8077 Firstabschluß, links (1)

AK21-GE

1 Das letzte obere Paneel (5 Bretter) auf der Gebäudeoberseite befestigen.

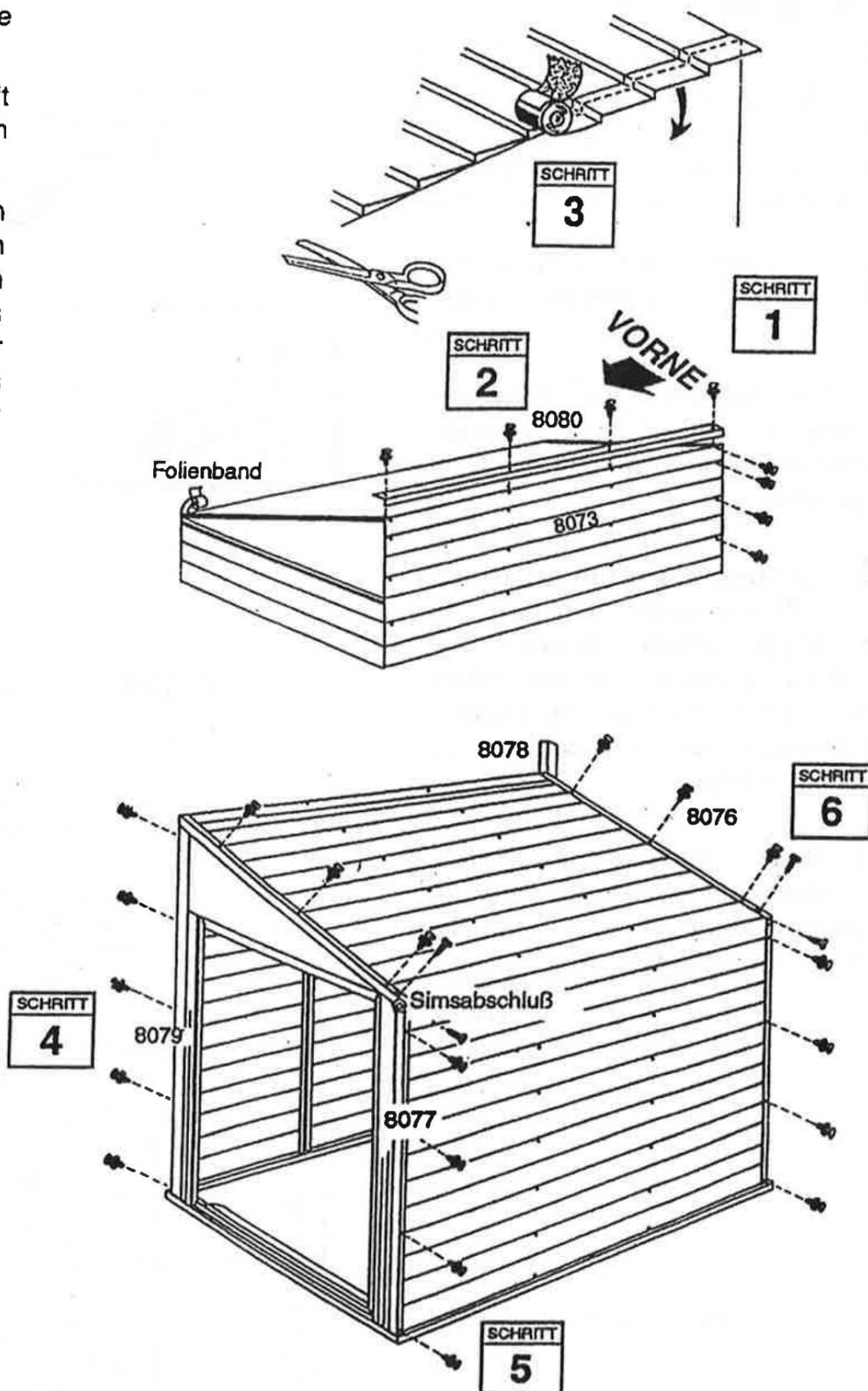
2 Firstblende am Dachfirst mit Schrauben durch das Paneel in den Rahmen hinein festschrauben.

3 Folienband anbringen, indem Paneele 1.27 cm überlappt werden und das Band fest von oben nach unten entlang der Giebel in das Paneelprofil gedrückt wird. Zur besseren Haftung andrücken. Das Band nicht abschneiden, sondern hängen lassen, bis es am nächsten Paneel verwendet wird. Wenn fertig, das andere Ende zum Giebel hinunterdrücken. Dieses Band dient als Dichtungsband.

4 Rechten und linken Wandabschluß mit Schrauben an Gebäudeseitenecken befestigen.

5 Rechten und linken Firstabschluß mit Schrauben an Dachenden befestigen und dabei Wandabschluß überlappen.

6 Rechte und linke Simsabschlüsse mit Schrauben in den Ausnehmungen im Firstabschluß befestigen.



Krok 11

AK22-GE

K tomu potřebujete následující díly

sestava pravých dveří (1)
sestava levých dveří (1)

Zarážka dveří

1 Umístěte dveře do rohů dveřního otvoru podle

obrázku a připevněte závěsy pomocí 11mm

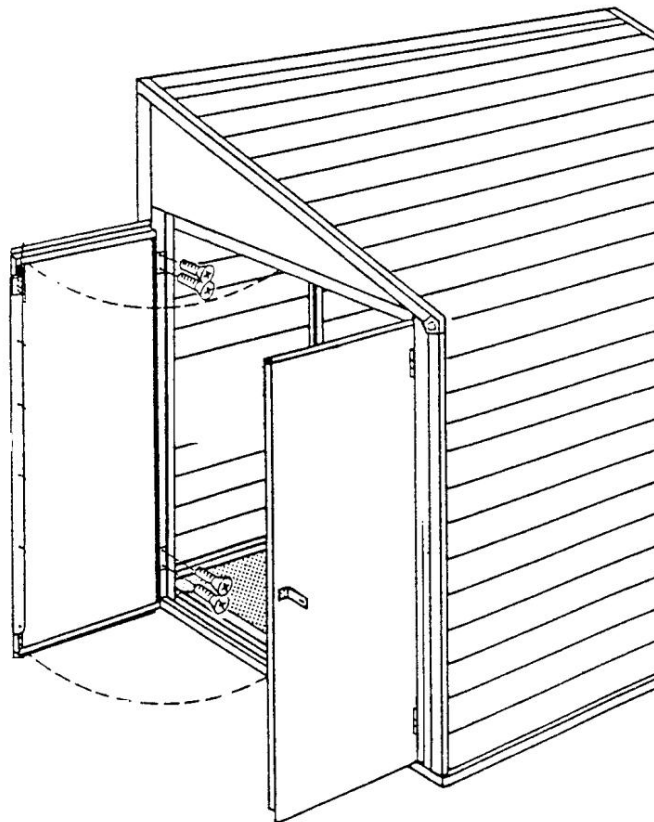
šroubů se zápusťnou hlavou a šestihranných

matic č. 6. Když pružinová západka zapadne do

otvoru v překladu nebo prahu dveří, udrží dveře

zavřené, když nebudou při použití. K zavření dveří

lze použít madlo a očko, nebo lze dveře zamknout
visacím zámkem (není součástí dodávky).



YS47ANCL □

DN23-GE

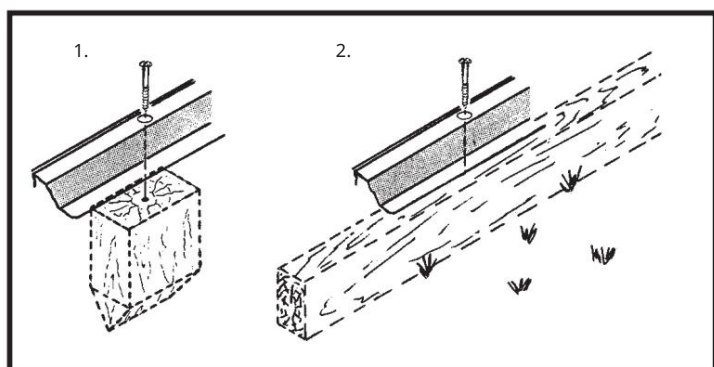
kotvení

kotvení

Ukotvěte svou kůlnu hned.

Kotvení do dřeva/sloupků:

Použijte vruty do dřeva 1/4" (6 mm). Rámy mají otvory 1/4" (6 mm), které zajišťují správné ukotvení.

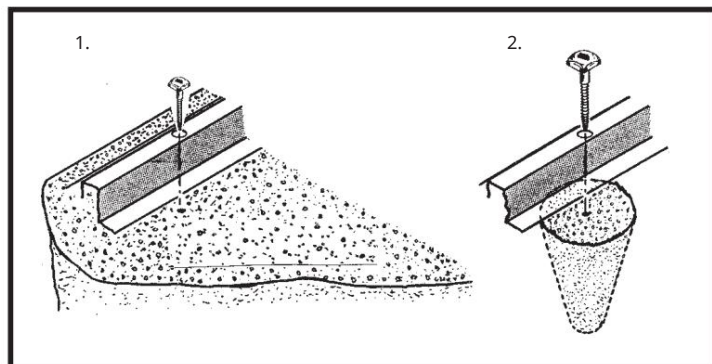


Kotvení do betonu:

1. Pro lité betonové základy, podlahy nebo pohledové betonové desky:

Použijte pražcový šroub 1/4" x 2" (6 mm x 51 mm).

2. Pro betonový kotevní sloup, který bude zalit po montáži kůlny: Použijte pražcový šroub 1/4" x 6" (6 mm x 152 mm).



NĚKTERÁ FAKTA O ROZU

Tvorba rzi je přirozený oxidační proces, ke kterému dochází, když je neošetřený kov vystaven vlhkosti. Problémová místa zahrnují otvory pro šrouby, nedokončené hrany nebo škrábance a rýhy v ochranném nátěru, ke kterým dochází při běžné montáži, manipulaci a používání.

Rozvíjení rzi lze zabránit nebo jej co nejrychleji zastavit, jakmile k němu dojde, identifikací těchto normálních zón náchylných ke korozi a provedením několika jednoduchých protipatření.

1. Zabraňte poškrábání nebo poškrábání vnitřního a vnějšího povrchu.

2. Použijte všechny dodané podložky. Kromě ochrany proti vniknutí vody chrání podložky kov před poškrábáním šroubů.

3. Pravidelně odstraňujte nečistoty a listy ze střechy a kolem kůlny, které se hromadí a přitahuje vlhkost. Listy jsou škodlivé dvojnásob, protože při hnilobě uvolňují kyselinu.

4. Po vyčištění ihned ošetřete škrábance, rýhy a jakoukoli viditelnou rez dobrým lakem.

