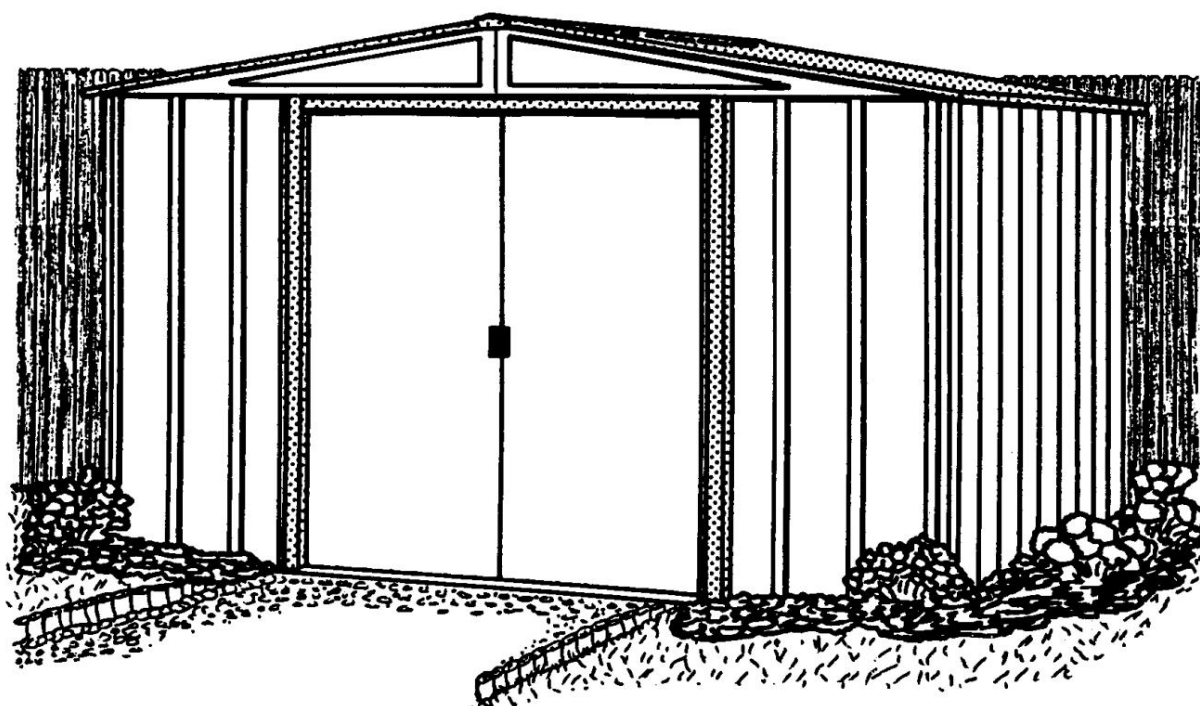


Plechový zahradní domek – Spacemaker 108 šedý



Model číslo. RMA108CL



725230318

Úložný prostor	74 čtverečních Ft. 444 Cu. Ft. 6,9 m ² 12,6 m ³
----------------	--

ROZMĚRY

† Informace zaokrouhlené na nejbližší stopu

Přibližně † Velikost	Úložný prostor	Vnější rozměry (okraj střechy k okraji střechy)			Vnitřní rozměry (zeď ke zdi)			Otevírání dveří	
		Šířka	hloubka	Výška	Šířka	hloubka	Výška	Šířka	Výška
10' x 8'	121" x 92 3/4"	123 1/4"	95 1/4"	77 7/8"	118 1/4"	90"	76 5/8"	55 1/2"	65"
3,0 m x 2,3 m	307,3 cm x 235,6 cm	313,1 cm	241,9 cm	197,8 cm	300,4 cm	228,6 cm	194,6 cm	141,0 cm	165,1 cm

* Podrobné bezpečnostní informace uvnitř.

 **Pozor**

ostré hrany *

Aby se snížilo riziko zranění, je nutné vždy nosit rukavice!



Upozornění: jedná se o automatický překlad

PLÁNOVAT DOPŘEDU

KA03

NEŽ ZAČNETE MONTOVAT

Vyberte si den suchý a pokud možno klidný. Zahajte montáž včas. Nenechávejte nedokončený dům stát přes noc.

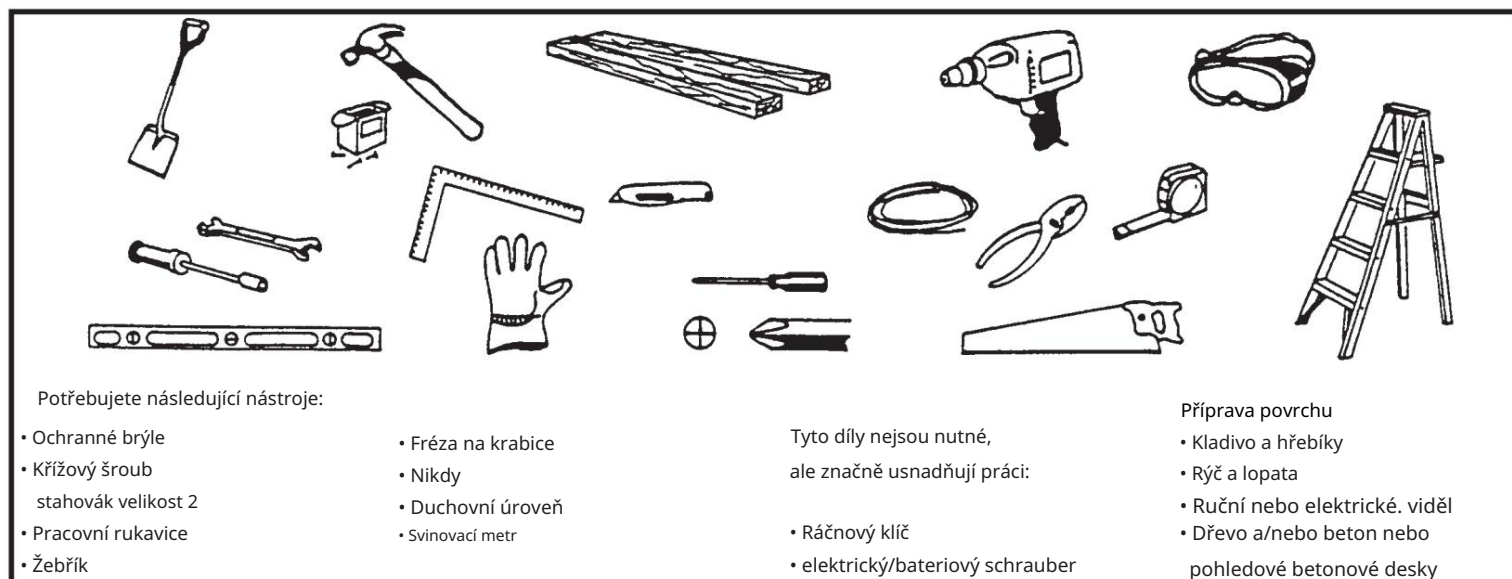
POZOR na vlhkém nebo blátivém povrchu.

Postavte dům ve dvou nebo více lidech, protože s týmovou prací je vše jednodušší.

NÁSTROJE A MATERIÁLY

Přístřešek na nářadí musí být postaven na pevném a rovném povrchu. Doporučujeme podklad z betonu, pohledových betonových tvárnic nebo dřeva.

Než se pustíte do montáže, zkontrolujte, zda máte připravené nářadí a materiál na základnu.

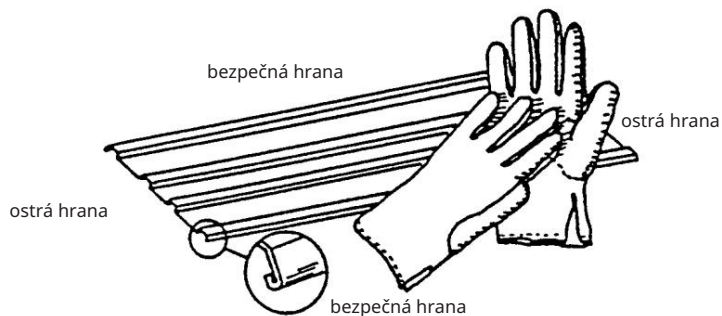


Než začnete montovat kůlnu na nářadí, musí být dokončen základ. Bez ohledu na to, jaký typ základny zvolíte, základna musí být pevná, rovná a čtvercová.

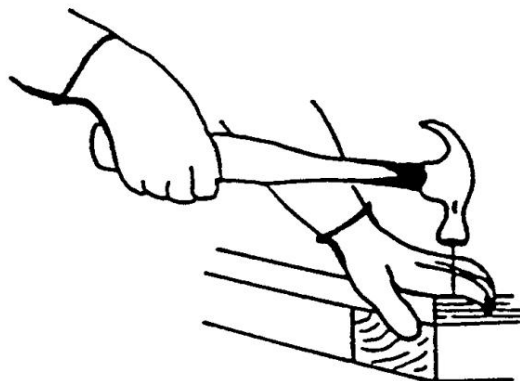
BEZPEČNOSTNÍ INSTRUKCE

KA04

- Používejte pracovní rukavice. Některé části mohou mít ostré hrany.



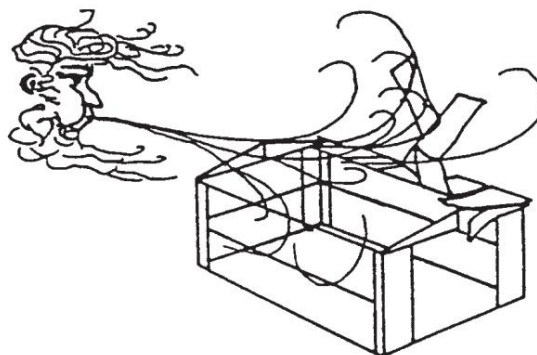
- Při používání elektrického nářadí buďte obzvláště opatrní.



- Udržujte děti a domácí zvířata mimo místo montáže.



- Nepokoušejte se postavit kůlnu na nářadí, pokud některé díly chybí. Částečně postavený dům může poškodit i slabý vítr.



- Při použití žebříku se ujistěte, že je zcela otevřený a zajištěný. Prosím, nepodpírejte se plnou vahou na střeše kůlny.



- Nemontujte kůlnu za větrného dne. Velké panely vypadají jako plachta. Jinak bude montáž nebezpečná a obtížnější.



ÚDRŽBA A PÉČE

KA05

STŘECHA

Udržujte střechu bez listí a sněhu. Vysoké zatížení střechy sněhem může kůlnu poškodit a učinit ji nebezpečnou. V oblastech, kde napadá velké množství sněhu au přístřešků na nářadí, které jsou v zimě zřídka nebo obtížně dostupné, doporučujeme střechu dodatečně podepřít hranoly.

DVEŘE

Udržujte kolejnice dveří čisté, aby se dveře snadno posouvaly. Horní lištu dveří každoročně ošetřete leštidlem na nábytek nebo silikonovým sprejem. Vždy mějte dveře zavřené, aby nedošlo k poškození větrem.

POZNÁMKA Použijte

dodané těsnicí kroužky, abyste zabránili pronikání vlhkosti a poškrábání panelů šrouby při sešroubování.

Občas zkontrolujte, zda jsou všechny šrouby a matice stále utaženy. V případě potřeby je utáhněte.

VLHKOST Aby se zabránilo pronikání

vlhkosti do kůlny ze země, je vhodné umístit pod základ pevnou plastovou fólii, bez ohledu na to, jaký typ základu jste zvolili.

DALŠÍ TIPY

• Potažené části jsou označeny čísly inkoustu. Tyto stopy lze odstranit mýdlem.

Voda • K

hydroizolaci kůlny lze použít silikon.

NIKDY NESKLADUJTE CHEMIKÁLIE DO VAŠEHO BAZÉNU V DOMU ZAŘÍZENÍ. HOŘLAVÉ A ŽÍRAVÉ MATERIÁLY MUSÍ BÝT SKLADOVÁNY VE VZDUCHOTĚSNÝCH, SCHVÁLENÝCH NÁDOBÁCH.

USCHOVEJTE MONTÁŽNÍ NÁVOD PRO PŘÍPAD, ŽE POTŘEBUJETE NÁHRADNÍ DÍLY.

základna

DJ06-GE

Základna pro vaši kůlnu na nářadí

MOŽNOST 1: DŘEVĚNÁ ZÁKLADNA

Než začnete pracovat, připravte si materiály, které k tomu potřebujete:

tlakově impregnované hranaté dřevo voděodolná překližka **POZNÁMKA:** Tlakově ošetřené dřevo by nemělo být používáno na žádném místě, kde by mohlo přijít do kontaktu s vaší kůlnou. **Tlakově ošetřené dřevo má vlastnosti, které vedou k urychlené korozi.**

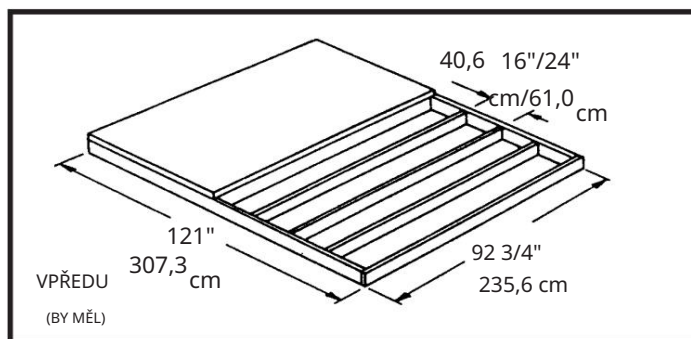
Pokud se tlakově ošetřené dřevo dostane do kontaktu s vaší kůlnou, vaše záruka bude neplatná.

pozinkované hřebíky betonové bloky (volitelné)

Základ (podlaha) musí být absolutně čtvercový a rovný.

Postupujte podle výkresu.

Vytvoření dřevěného základu trvá asi 6 - 7 hodin.



POZNÁMKA: Základna je přibližně o 1,4 cm (9/16") na všech čtyřech stranách větší než rozměr základny boudy.

MOŽNOST 2: CEMENTOVÝ ZÁKLAD

ZÁKLADNA BY MĚLA BÝT ALESPŮŇ 10,2CM (4")
BÝT SILNÝ. MUSÍ BÝT NAPROSTO PLOCHÝ A ČERVATÝ.

Než začnete pracovat, připravte si materiály, které k tomu potřebujete:

Hranaté dřevo (po vysušení odstranit)
Betonová plastová deska

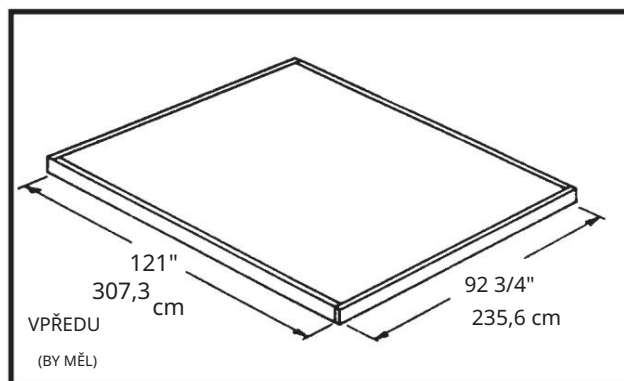
Pro získání betonu správné pevnosti doporučujeme:

1 díl cementu, 3 díly hrubého písku, 2 1/2 díly čistého písku

Příprava podlahy/vytvoření podkladu.

1. Vykopejte obdélník hluboký přibližně 15,2 cm (6") (odstraňte trávu).
2. Naplňte hrubým pískem do výšky cca 10,2 cm (4") a udusejte.
3. Hrubý písek zakryjte pevným plastovým obalem.
4. Postavte dřevěný rám.
5. Nalijte beton. Betonová podlaha by měla mít tloušťku přibližně 10,2 cm (4").
Pozor: Povrch musí být absolutně hladký.

K vytvoření cementového základu budete potřebovat přibližně 3 až 5 hodin. Nechte tuto bázi týden zaschnout.



POZNÁMKA: Rozměry na výkresu jsou rozměry základny po odstranění dřevěného rámu.

TAŠKA NA PŘÍSLUŠENSTVÍ

DJ07-GE

Vyjměte tyto šrouby ze sáčku na šrouby a umístěte je jako poslední

Montážní krok stranou



65103
Ořechy (161)



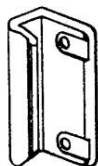
65900A
černé šrouby (8) (baleno se šrouby)



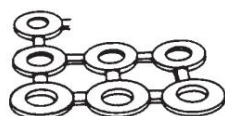
65923
Šrouby (161)



65004
samořezání
Šrouby (326)



66045
Klika dveří (2)



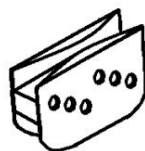
66646
Plastové U-podložky (369)
(10 x 40)



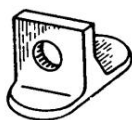
65109
Žaludová matice
(4) (balena se šrouby)



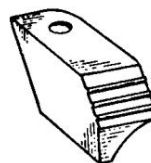
67468SPM
První směs (2)



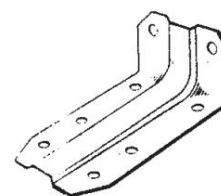
66769
Dveřní kluzáky (4)



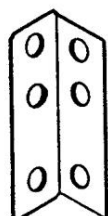
66382
spodní vedení dveří (4)



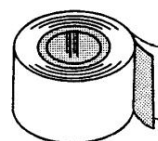
66183
Rohové
provedení (2 pravé a 2 levé)



6228
Stützwinkel (2)



5971
Podpěra střešního nosníku (4)



67293
těsnící páska (1)

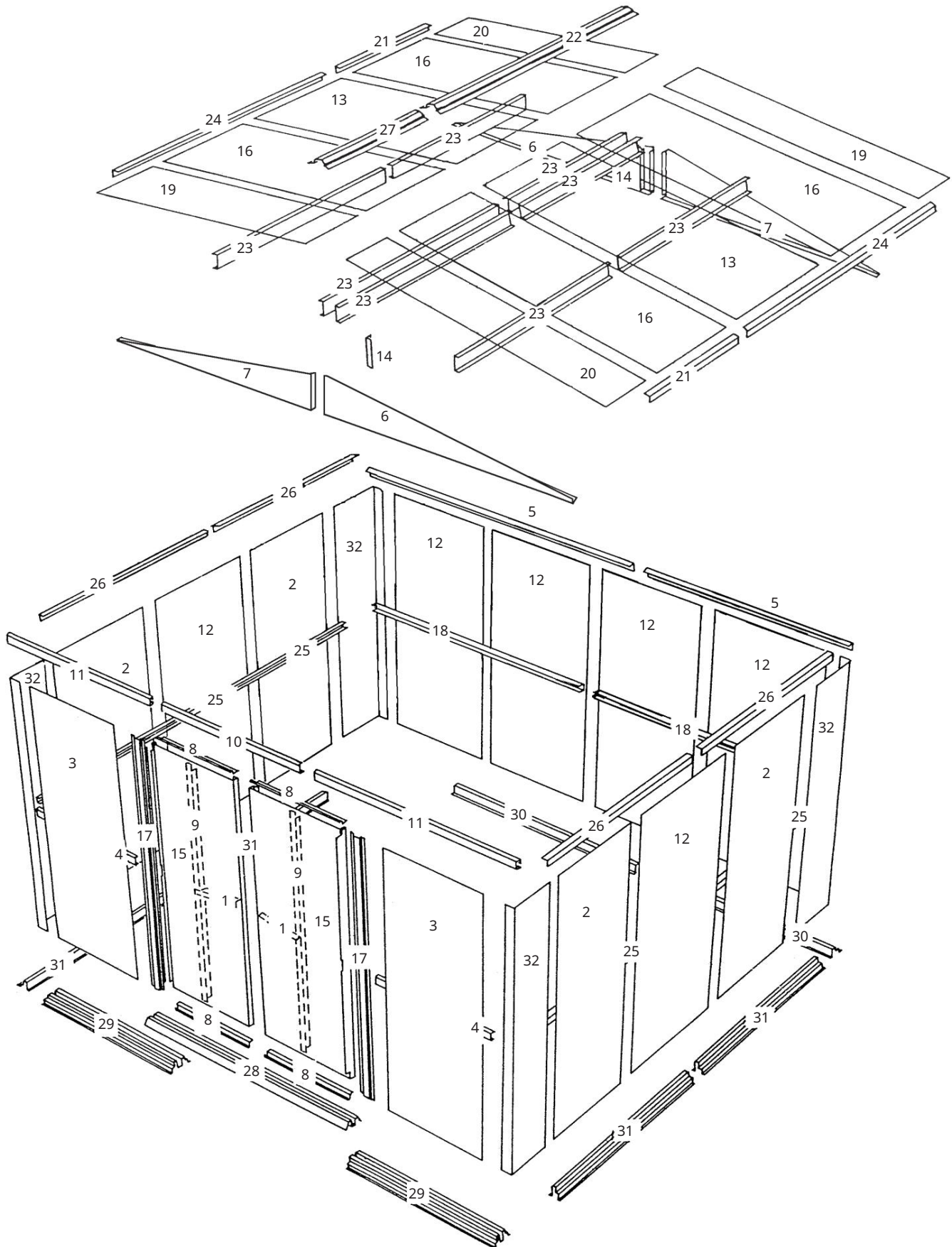
seznam dílů

KD08

obr. č.	č. dílu	Označení	Počet odbavovacích boxů	Seznam
	3719	průměr Stěnový panel	2	
1	8200	výztuhy dveří (boční)	4	
2	9374	Stěnový panel, přední	2	
3	9365	stěnové vedení, přední zadní	2	
4	5986	štít střešního rámu, pravý štít,	2	
5	6000	levý horizontální.	2	
6	6001	Vertikální výztuha	2	
7	10497	dveří. Výztuha dveří Jazyček	4	
8	6300	dveřní kolejnice Pojezdová	2	
9	6403	kolejnice dveří Stěnový	1	
10	9366	panel Střešní panel	2	
11	6627	Úhel střešního	6	
12	6529	nosiče Dveře,	2	
13	6635	pravý a levý Střešní panel	2	
14	10477	Sloupek dveří Vedení stěny,	2	
15	7483	zadní Střešní	4	
16	9370	panel, pravý	2	
17	9917	Střešní panel, levý Střešní okraj,	2	
18		levý Kryt hřebene Strana	2	
19		střešního nosiče. Okraj	2	
20		střechy, pravé vedení	2	
21		stěny, boční střešní	1	
22	465986	rám, rám boční	8	
23	9922	rampy hřebenového krytu,	2	
24	8839	přední podlahový rám, zadní	4	
25	8486	podlahový rám, boční panel,	4	
26	8934	roh	1	
27	9367		1	
28	8936		2	
29	8937		2	
30	8471		4	
31 32			4	

Sestavení podle čísel

KF09



Krok 1

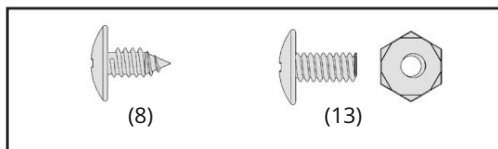
KD10

K tomu potřebujete následující díly

Přemontáž

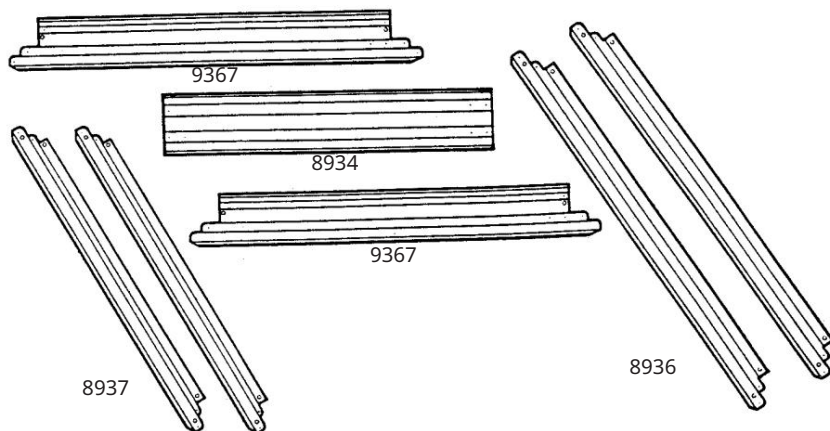
Skupiny podlahových ráků

8934 Rampa (1)
 9367 Podlahový rák, přední (2)
 8936 Podlahový rák, zadní (2)
 8937 Podlahový rák, strana (4)



Přední podlahový rák se skládá ze tří kusů. Boční podlahové ráky a zadní podlahový rák se skládají ze dvou kusů. Otvory v dílech se zarovnají, když jsou díly umístěny na sebe se správným přesahem.

Obrázky ukazují správnou celkovou délku pro strany, zadní a přední stranu.



Postupujte následovně:

1 Položte přední části podlahového ráku podle obrázku. Vycentrujte rampu

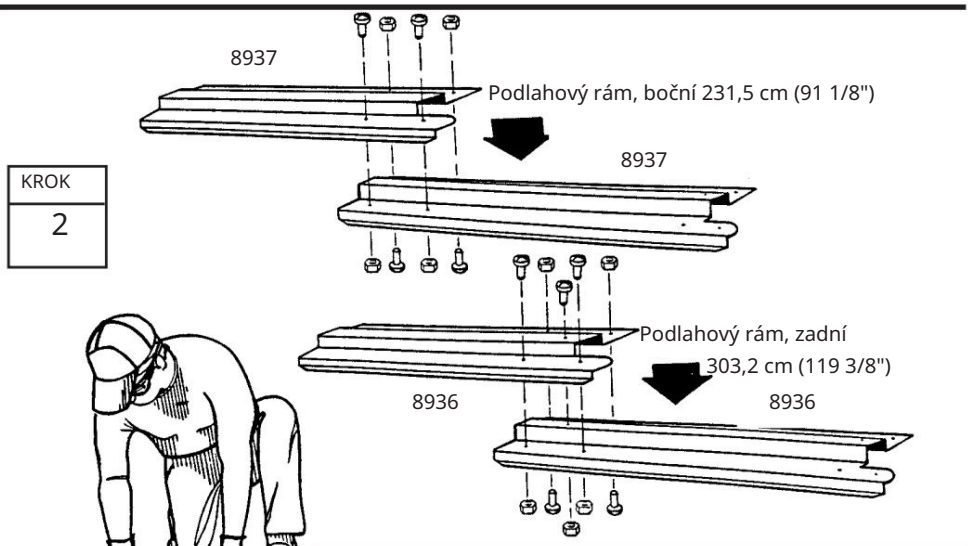
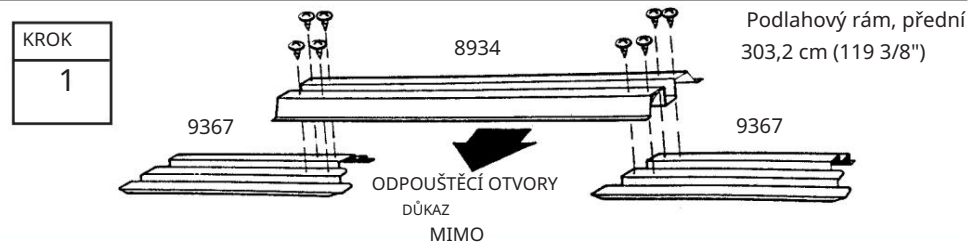
na dvou předních podlahových rámech s odtokovými otvory směrem ven. Spojte rámy pomocí 8 samořezných šroubů.

šrouby.

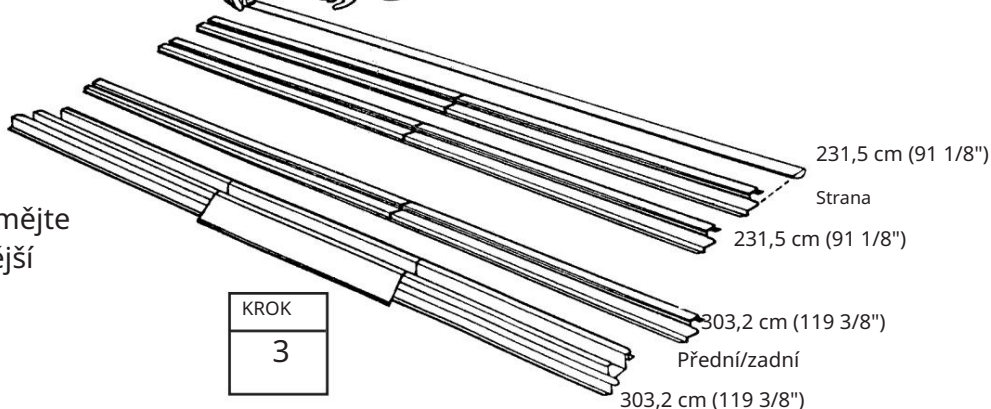
2 Překryjte strany.

Podlahový rák a zadní podlahový rák, jak je znázorněno. Otvory v dílech se shodují, když jsou díly umístěny na sebe s pravým přesahem.

Obrázky ukazují správnou celkovou délku strany a zadním podlahovým rámem. Připojte rámy podle obrázku zašroubováním 4/5 šroubů do každé sady ráků



3 Dvakrát zkontrolujte délky a mějte tyto kusy připravené pro pozdější použití.



KROK
3

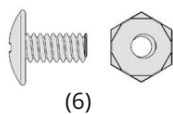
krok 2

KD11

K tomu potřebujete následující díly

Přemontáž skupin rámu

5986 Střešní rám, zadní (2)
 9917 Nástěnné vedení, zadní (2)
 9922 Nástěnný průvodec, strana (4)
 8839 Střešní rám, strana (4)



Díly pro hlavní rám vyztužují stěny. Tyto díly budou později namontovány uprostřed a na horní hraně zadní stěny.

Postupujte následovně:

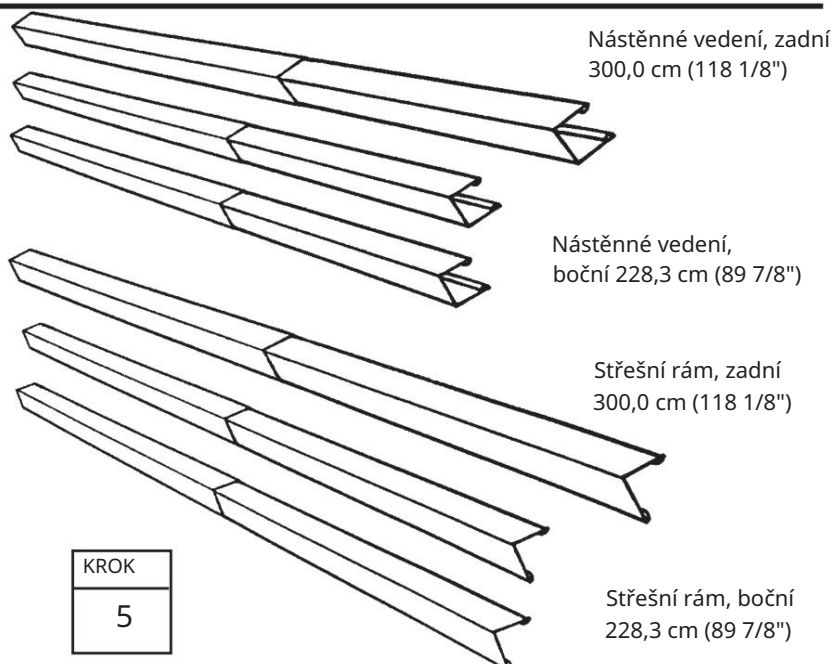
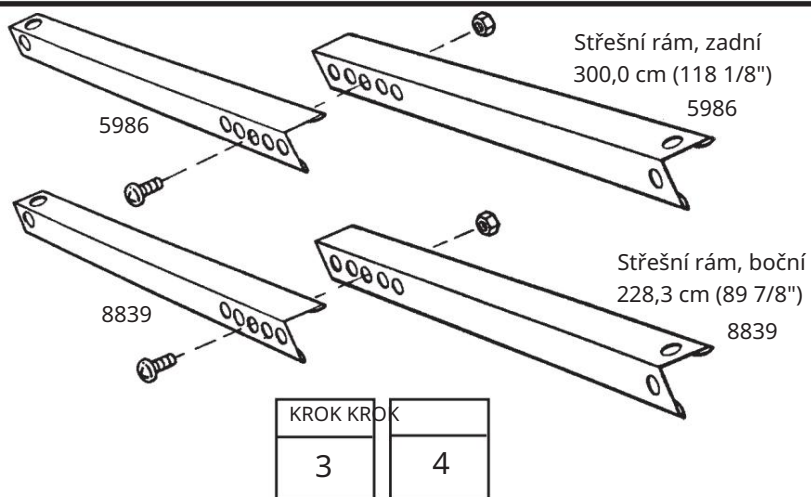
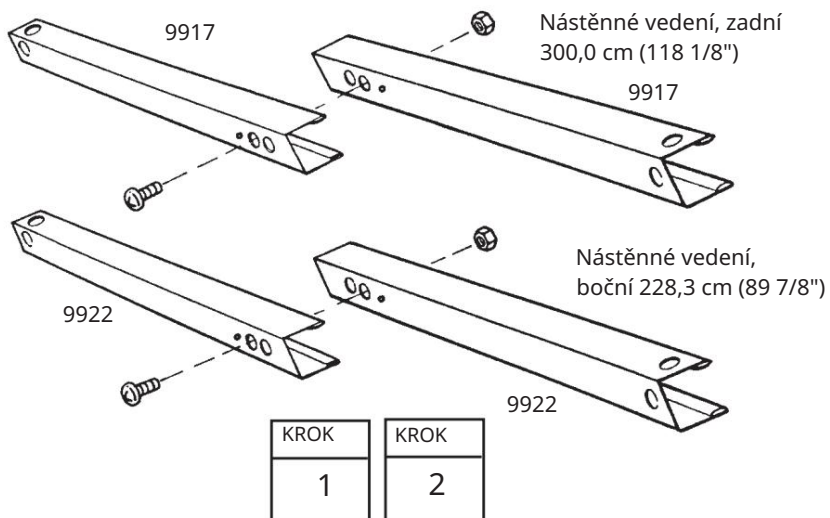
1 Překryjte vodící díly zadní stěny, jak je znázorněno, a spojte dva díly pomocí šroubu a matice ve středovém otvoru (tři otvory jsou zarovnané).

2 Vytvořte dvě boční vodítka překrytím bočních vodiček podle obrázku. Sešroubujte každou sadu dohromady pomocí šroubu a matice ve středovém otvoru každé sady.

3 Překryjte díly zadního střešního rámu podle obrázku a spojte je šroubem a maticí ve středovém otvoru.

4 Vytvořte dva boční střešní rámy překrytím dílů bočního střešního rámu podle obrázku. Sešroubujte každou sadu dohromady pomocí šroubu a matice ve středovém otvoru.

5 Dvakrát zkontrolujte délky a mějte tyto kusy připravené pro pozdější použití.



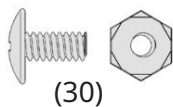
krok 3

KD12_ctr

K tomu potřebujete následující díly

10470 střešní nosič (8)

Předmontáž střešních nosičů



(30)

Střešní nosníky spojují dva štíty a podpírají střešní panely.

Hlavní střešní nosič se skládá ze čtyř částí, které se uprostřed překrývají. Levá a pravá skupina střešních nosičů se skládá ze dvou částí.

Poznámka: Možná budete muset tyto díly k sobě silně přitlačit, abyste je spojili.

1 Zasuňte konec střešního nosníku do jiného střešního nosníku tak, aby se šest otvorů v každém kusu srovnalo. Opakováním tohoto postupu vytvoříte čtyři sady střešních nosníků.

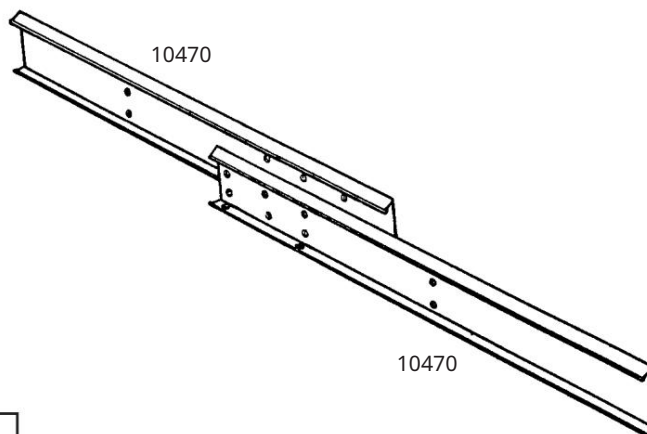
Šrouby a matice zatím nekládejte.

2 Vezměte dva složené střešní nosiče a spojte je dohromady, abyste vytvořili hlavní skupinu střešních nosičů.

Držte tuto sestavu pohromadě a zajistěte ji 14 šrouby.

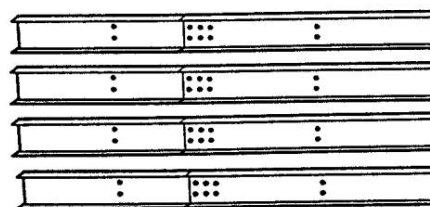
3 Spojte další dva stlačené střešní nosiče pomocí osmi šroubů a vytvořte skupinu levého a pravého střešního nosiče.

4 Dvakrát zkontrolujte délky a mějte tyto kusy připravené pro pozdější použití.

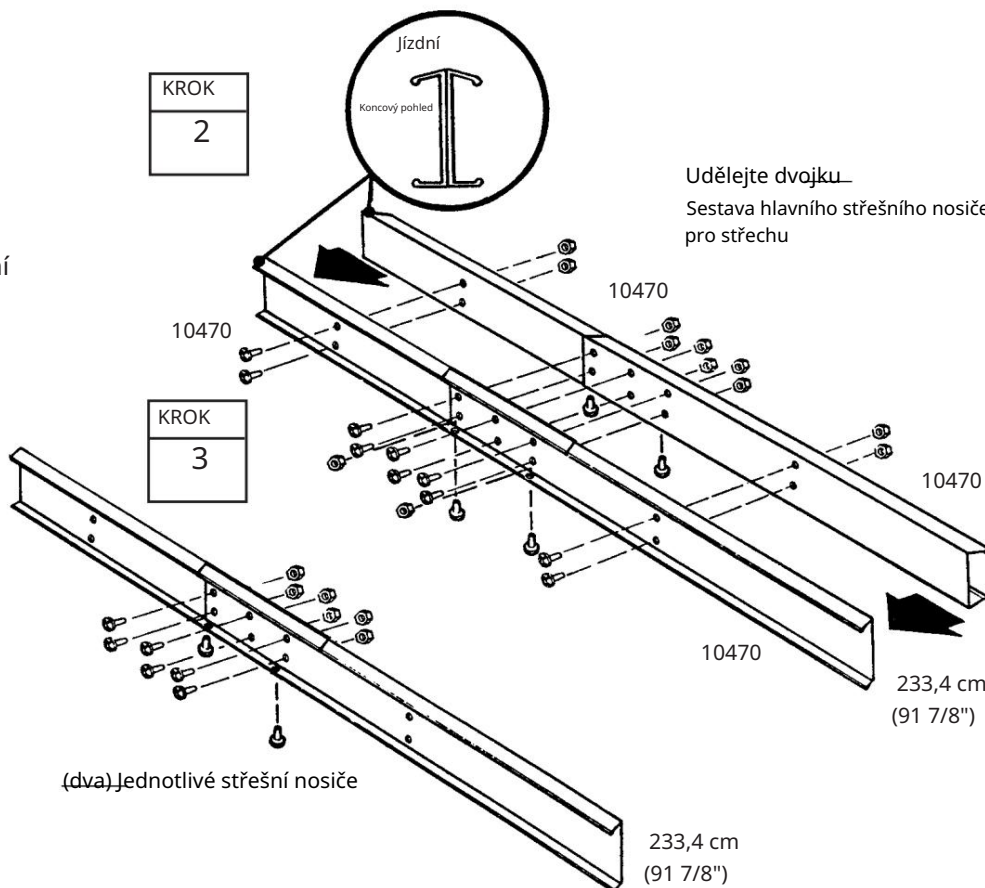


10470

Střešní nosič 233,4 cm (91 7/8")



Udělejte dvojku.
Sestava hlavního střešního nosiče pro střechu



(dva) Jednotlivé střešní nosiče

233,4 cm
(91 7/8")

Krok 4

TC13 ctr

K tomu potřebujete následující díly

Sestava pro dveřní kolejnici

6403 úchyt dveří (1)

9366 dveřní kolejnice (2)



(4)

Dveřní kolejnice podpírá posuvné dveře a dodává přední stěně stabilitu. Skládá se ze 3 částí.

1 Pomocí západky pojezdové kolejnice dveří kompletně sestavte díly pojezdové kolejnice dveří (jak je znázorněno).

2 Vložte čtyři šrouby pouze zespodu.

Poznámka: Otvory v horní části dveřní kolejnice slouží k přišroubování štítů v pozdějším kroku.

3 Dveře se odvíjejí od konce

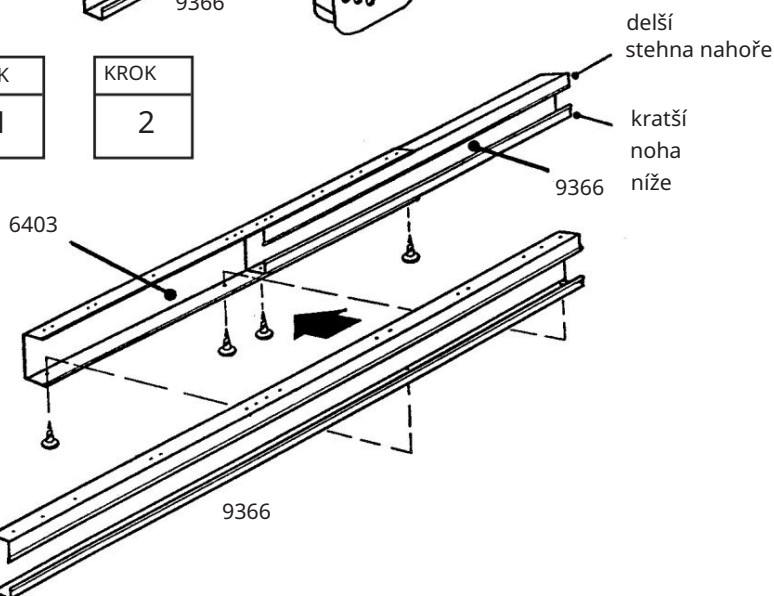
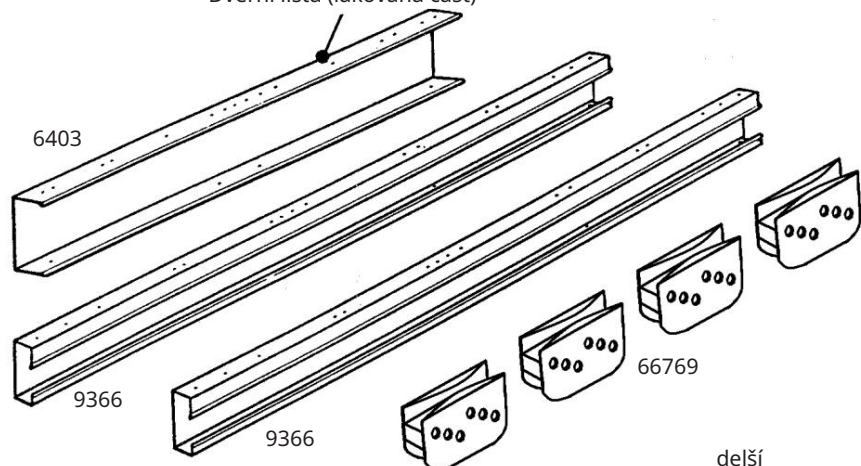
Vložte kolejnice dveří podle obrázku.

4 Odložte tuto část stranou.

Později to bude potřeba znovu.

OZNÁMENÍ:

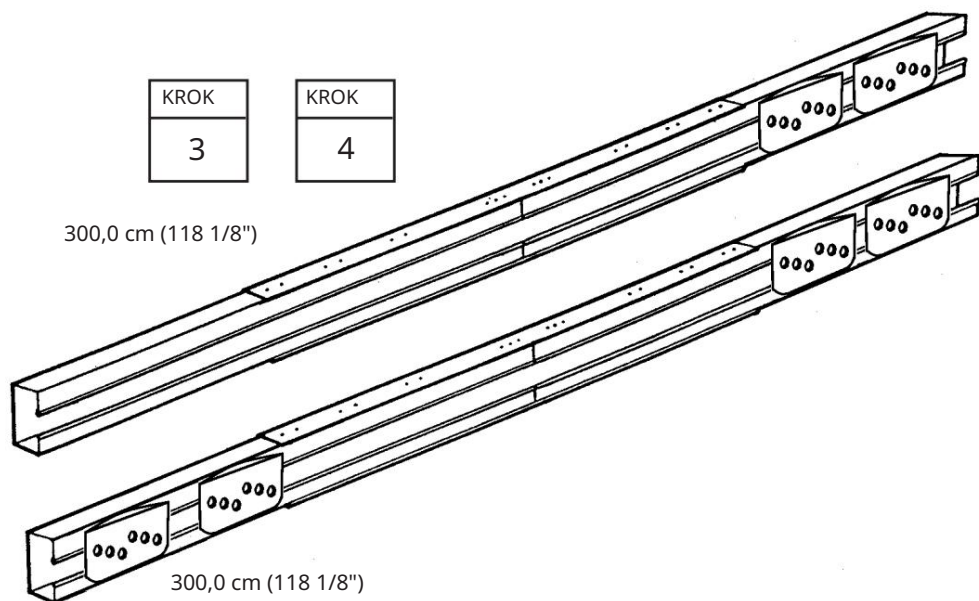
Dveřní lišta (lakovaná část)

300,0 cm
(118 1/8")

9366



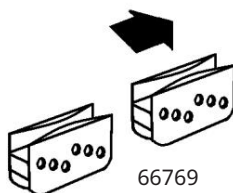
300,0 cm (118 1/8")



300,0 cm (118 1/8")



KONEČNÝ POHLED



66769

Krok 5

KD14

K tomu potřebujete následující díly

Podlahový rám

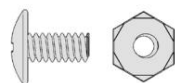
sestava přední podlahy (1)

bokem Podlahový rám (2)

sestava zadní podlahy (1)



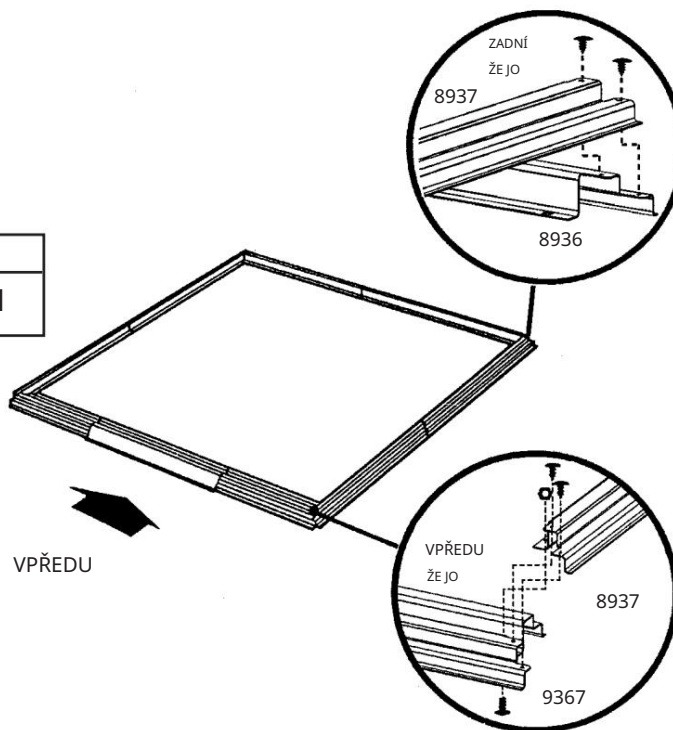
(8)



(2)

1 Položte předmontované díly podlahového rámu na základ. Připevněte čtyři rohy podlahového rámu dvěma šrouby v každém rohu, jak je znázorněno na obrázku. Do předních rohů zasuňte šrouby zesponu a upevněte je maticemi nahoře.

KROK
1



2 Změřte podlahový rám diagonálně. Pokud jsou úhlopříčky stejné, je podlahový rám obdélníkový.

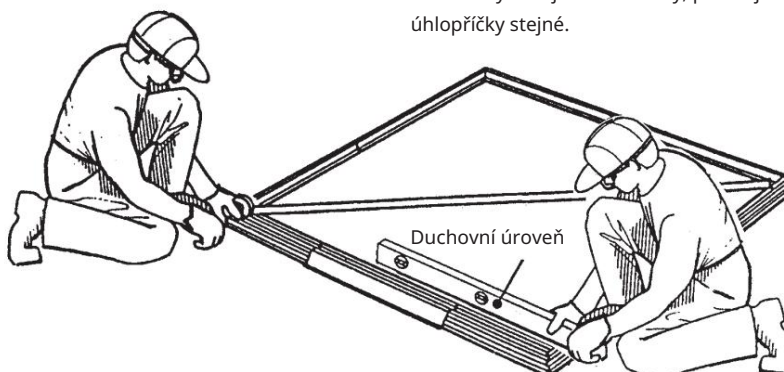
OZNÁMENÍ

V tuto chvíli nepřipevňujte podlahové rámy k základu.

Přístřešek na nářadí se kotví až po montáži.

Podlahový rám je obdélníkový, pokud jsou úhlopříčky stejné.

KROK
2



Základní rám musí být čtvercový a rovný, jinak nebudou otvory zarovnány.

Krok 6

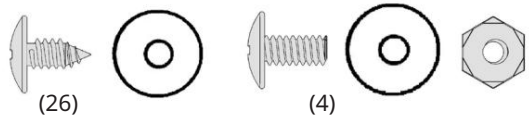
KD15

K tomu potřebujete následující díly
rohů

6627 nástěnný panel (2)

9374 Nástěnný panel, tvarovaný (2)

8471 panel, rohový (4)



DŮLEŽITÁ POZNÁMKA

Od tohoto bodu na montáži budete potřebovat hodiny a více než jednu osobu. V tomto okamžiku nepokračujte v montáži, pokud ten den není dostatek času na kompletní sestavení kůlny. Částečně smontovanou boudu může poškodit i slabý vítr.

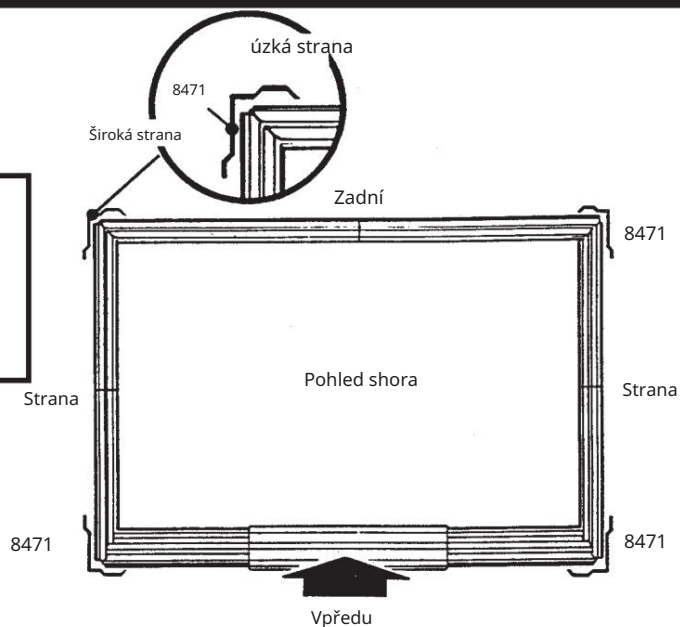
Ke každému šroubu ve zdi potřebujete podložku.



OPRAVIT



NESPRÁVNÝ



1 Umístěte rohový panel

do rohu podlahového rámu, jak je znázorněno. Nejširší část každého rohového panelu musí být nastavena podél strany budovy pro všechny rohy. Připevněte rohový panel k podlahovému rámu pomocí šroubu.

Rohový panel podepřete žebříkem, dokud nebude připojen stěnový panel.

2 Připevněte panely přední stěny k předním rohovým panelům podle obrázku.

3 Připevněte stěnové panely

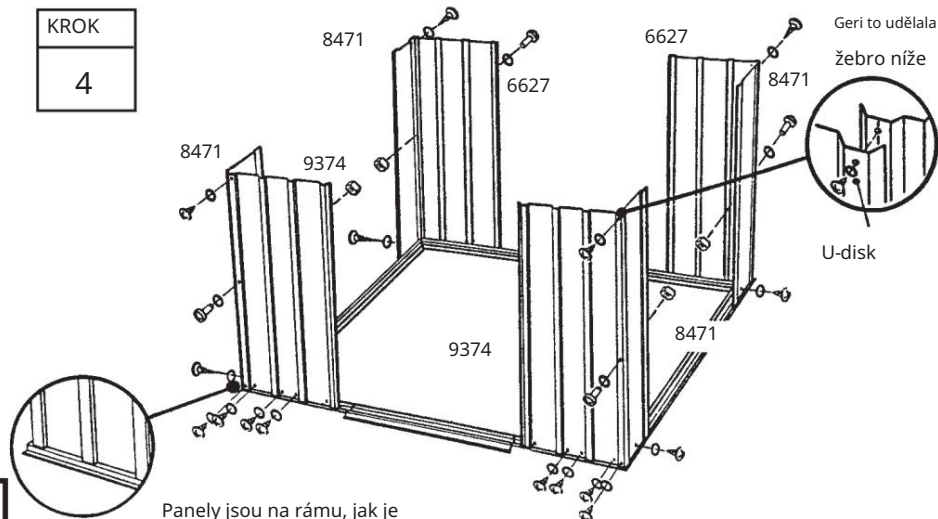
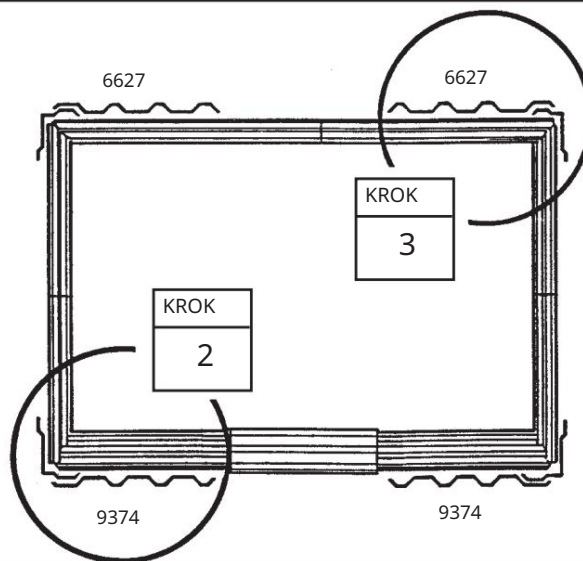
jak je znázorněno na zadních rohových panelech.

OZNÁMENÍ

Budte opatrní a ujistěte se, že panely jsou nainstalovány na správném místě, jak je znázorněno.

4 Než budete pokračovat, zkontrolujte čísla dílů na stěnových panelech.

Základní rám musí být čtvercový a rovný, jinak nebudou otvory zarovnané.



Panely jsou na rámu, jak je znázorněno

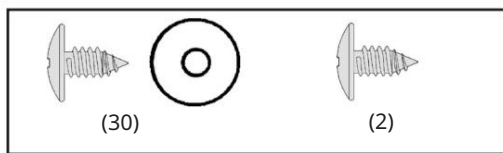
Krok 7

CTR KD16

K tomu potřebujete následující díly

Rám

Skupina dveřních kolejnic (1)
 skupina rámu zadní střechy (1)
 bokem Skupina střešního rámu (2)
 vodicí skupina zadní stěny (1)
 Vodicí skupiny bočních stěn (2)



Hlavní rám podpírá boční stěny a poskytuje plochu pro připevnění štítů, které nesou střechu.

1 Sestava rámu zadní střechy

se samořezáním. Připevněte šrouby podél horního zadního panelu.

2 Vodicí skupina zadní stěny se samoutahováním. Připevněte šrouby podél středu zadního panelu.

3 Boční střešní rámy

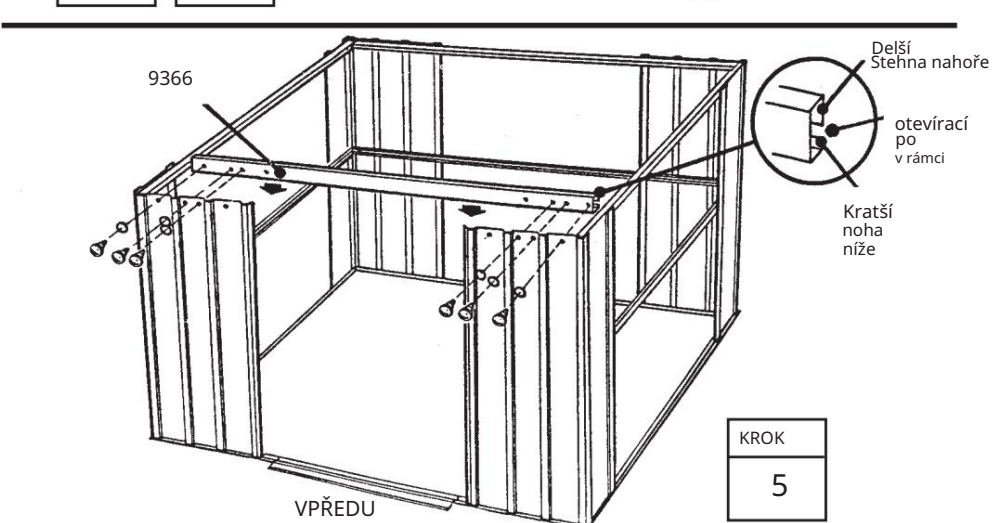
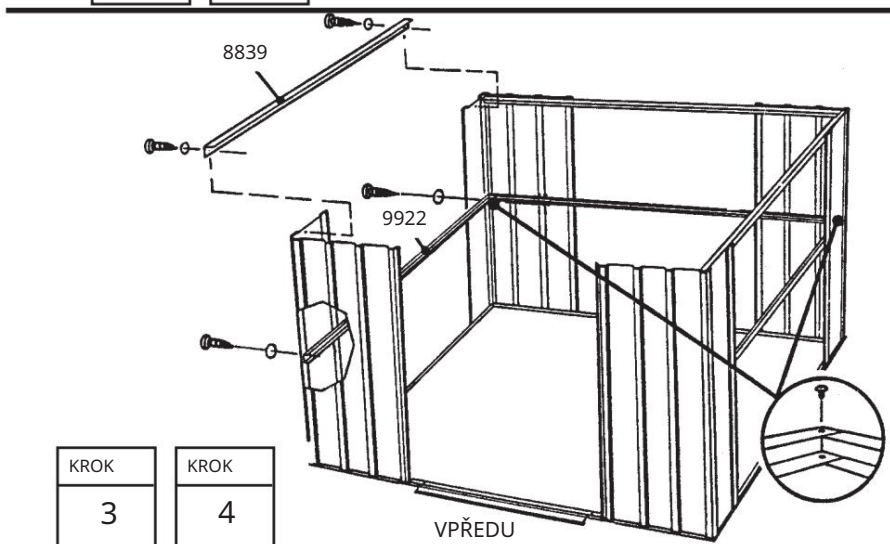
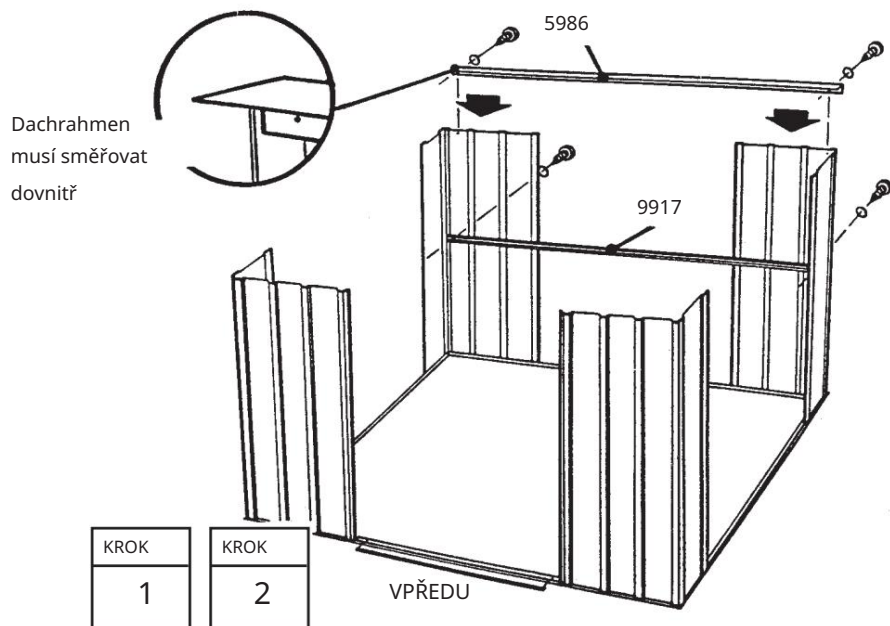
Upevněte pomocí samořezných šroubů na vnitřní straně nahoře podél bočních panelů. Boční rámy střechy musí v rozích vyčnívat za rámy zadní střechy.

4 Vedení boční stěny pomocí samořezných šroubů. Připevněte šrouby podél středu bočních panelů. Upevněte výstupky v zadních rozích šrouby.

5 Skupina dveřních kolejnic se samosvorností. Připevněte šrouby podél horní části panelů přední stěny. Viz diagram.

OZNÁMENÍ

Nástěnná vedení za panely přední stěny budou instalována později.



Krok 8

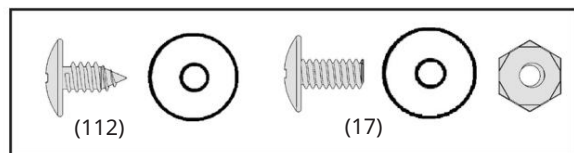
KD17 CTR

K tomu potřebujete následující díly

Stěnové panely

8200 nástěnný panel (4)

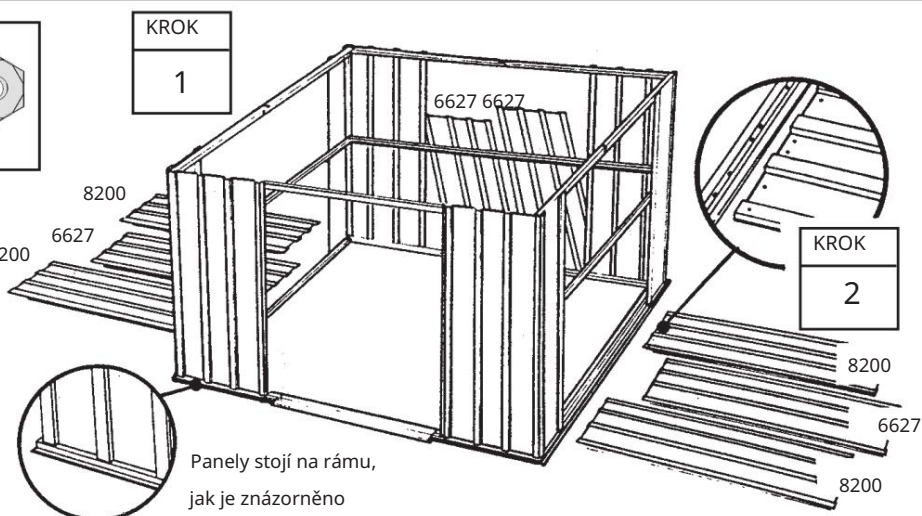
6627 Nástěnný panel (4)



Stěnové panely jsou dodávány ve dvou šířkách.

Každý stěnový panel má na jedné straně rýhované 8200 žebro. Drážkované žebro je umístěno pod žebrem následujícího panelu.

1 Najděte všechny stěnové panely a každý umístěte vedle budovy.



2 Ujistěte se, že máte pro každou pozici správný panel.

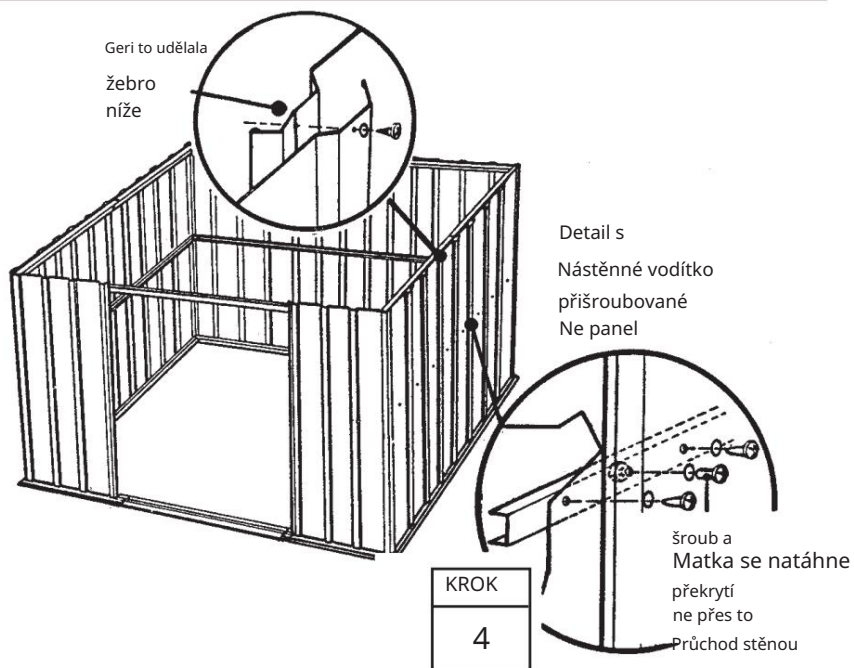
To provedete překrytím panelů a určením, zda jsou otvory zarovnané s otvory v rámu.

3 Upevněte stěnové panely nahoře a dole pomocí šroubů.

4 Střed každého panelu s

sobecký. Připevněte šrouby k nástěnnému

vodítku. Připevněte překrývající se žebra jako dřívě.



5 Když jsou všechny stěnové panely připevněny ve správných polohách, budova vypadá takto.

Šrouby a matice procházející rámem střechy se překrývají v horní části zadní části a po stranách

Použijte panely

KROK

5

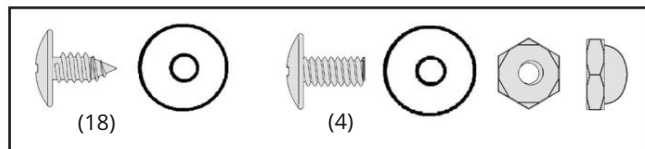
Krok 9

CTR KD18

K tomu potřebujete následující díly
Přední vedení/zárubeň dveří

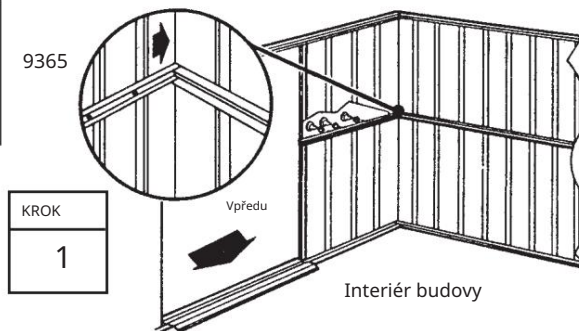
9370 dveřní sloupky (2)

9365 vodičko přední stěny (2)



Dveřní sloupky zpevňují otevírání dveří a vypadají atraktivně.

Postupujte podle těchto kroků pro obě zárubně dveří.



1 Vodička přední stěny

zajistěte šrouby v jejich pozicích mezi koncem bočního vedení a rohovým panelem. V tomto okamžiku nešroubujte žádný šroub do otvoru na konci za dveřním otvorem.

2 Přišroubujte dveřní zárubeň k přednímu panelu pomocí dvou šroubů, matic a převlečné matice podle obrázku.

3 Střed každé dveřní zárubně

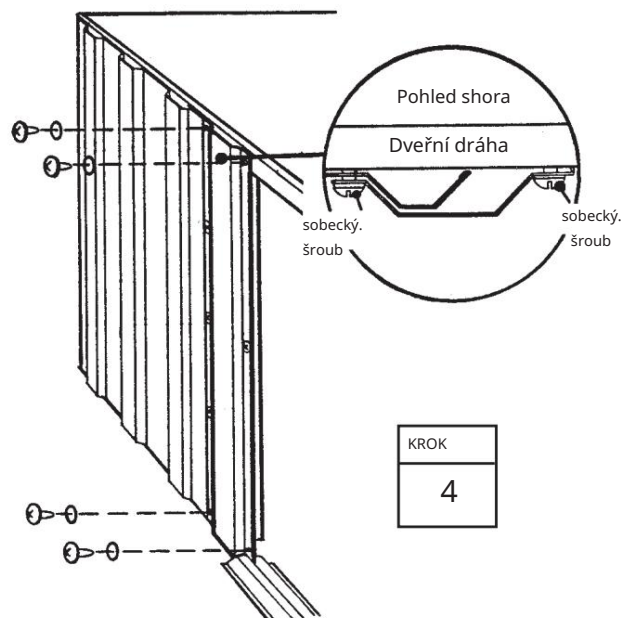
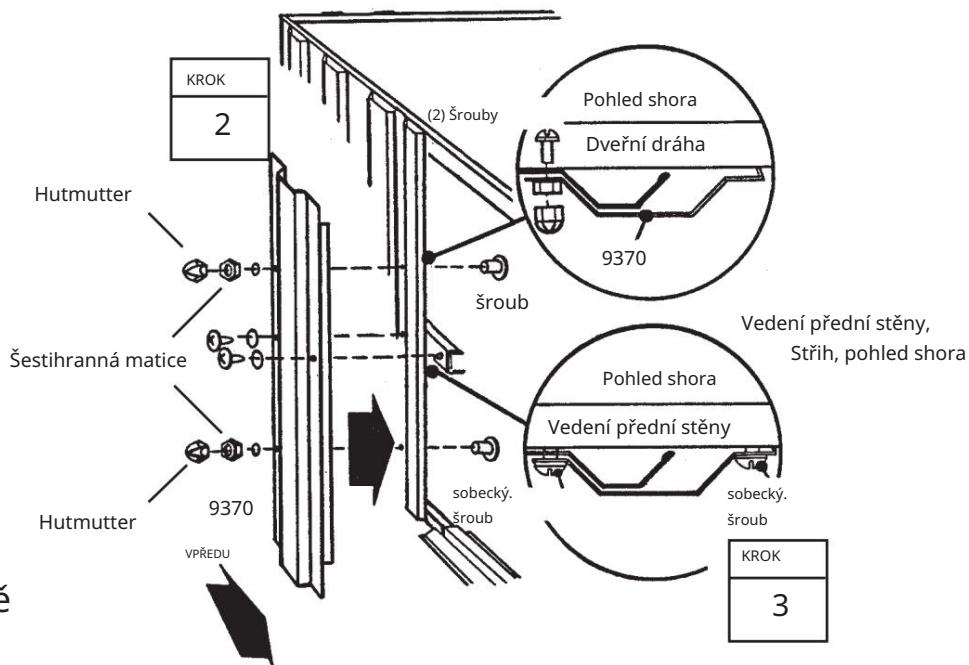
Připevněte k panelu přední stěny a vodičku přední stěny pomocí bílých šroubů.

4 Horní část zárubně dveří se dvěma

Našroubujte šrouby na vodící lišty dveří. Poté stejným způsobem přišroubujte spodní část k rámu.

Kroky 2 až 4 pro druhou

Opakujte zárubeň dveří.



Krok 10

CTR KD19

K tomu potřebujete následující díly

Montáž štítů

6000 štít, vpravo (2)

6001 štít, levý (2)

5971 Držák střešního nosiče (4)



Štíty patří vpředu i vzadu a nesou střešní nosiče.

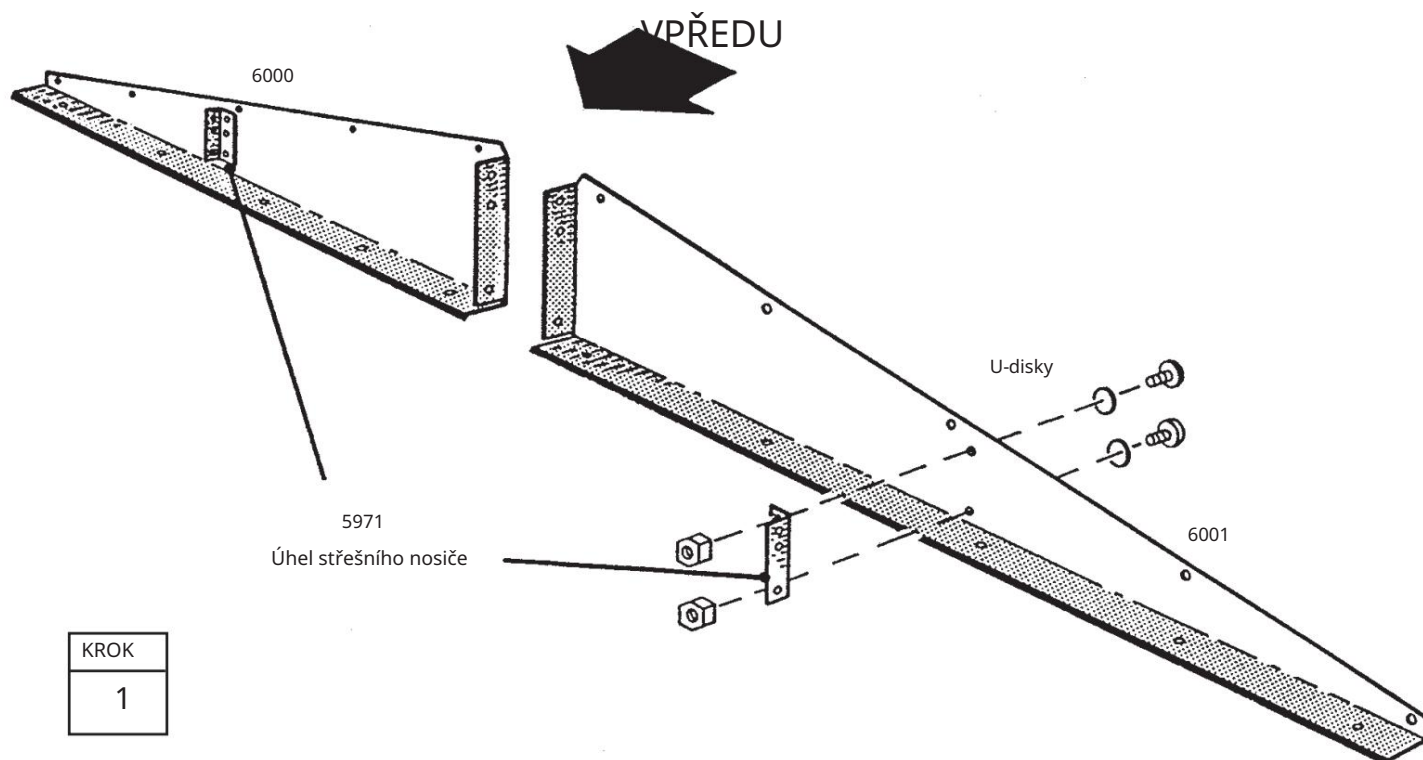
OZNÁMENÍ

Štíty jsou zasazeny do sebe a mohly by být mylně považovány za jeden kus. Pečlivě je oddělte.

1 Přišroubujte čtyři držáky střešního nosiče podle obrázku. K tomu použijte 2 šrouby, podložky a matice.

OZNÁMENÍ

Upevňovací rameno úhelníku musí směřovat ke středu štítu.



KROK

1

Krok 11

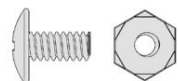
CTR 20 KD

K tomu potřebujete následující díly
Štít/úhelník

skupiny levého štítu (2)
pravé štítové skupiny (2)
Držák střešního nosiče 6635 (2)



(20)

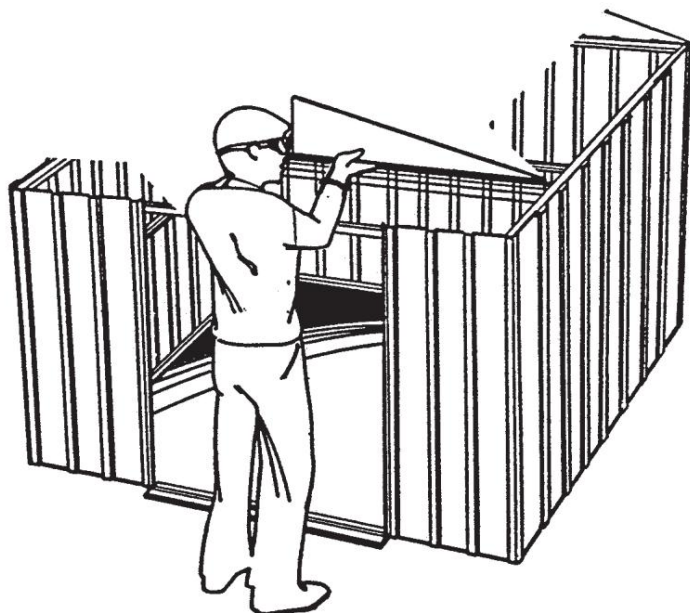


(5)

1 Zvedněte jeden pravý a jeden levý štít a umístěte je pod střešní rám v rohu pomocí samořezných šroubů. Našroubujte šrouby na kolejnici dveří.

Poznámka: Na předním štítu vynechejte dva šrouby nejbliže střední noze štítu.

Na zadním štítu použijte šroub a matici na překrývajícím se rámu zadní střechy.



2 Levý a pravý štít

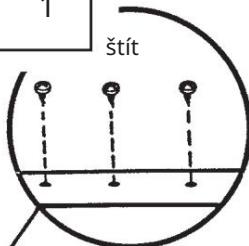
Připojte k držáku střešního nosiče pouze šroubem ve spodním otvoru.

Opakujte kroky 1 a 2 pro druhou stranu budovy.

3 Připevněte podpěry kolejnic k sestavě předního štítu podle obrázku.

KROK
1

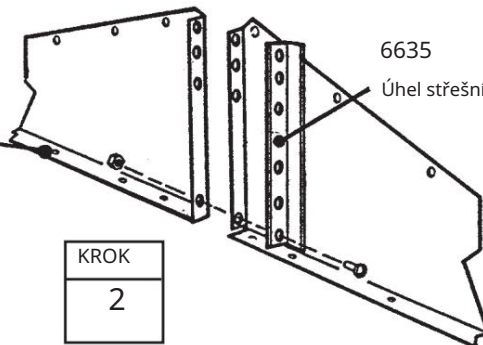
štít



KROK
2

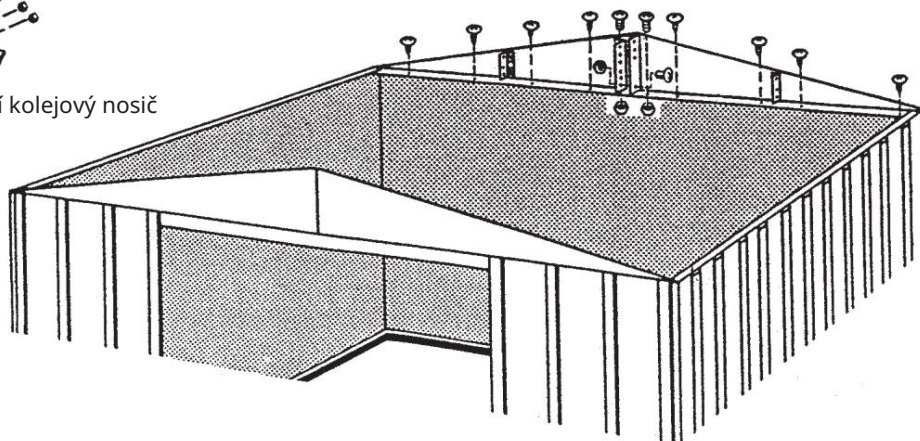
6635

Úhel střešního nosiče



KROK
3

Běžící kolejový nosič 6228

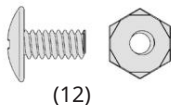


Krok 12

KD21

K tomu potřebujete následující díly
střešní nosič

Hlavní střešní nosič (1)
Jednoduchý střešní nosič (2)



(12)

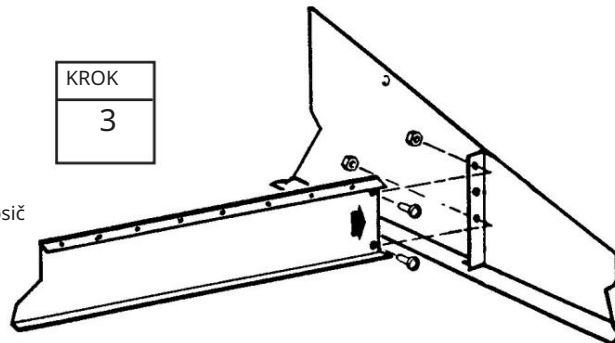
1 Roztáhněte dvě poloviny hlavního střešního nosiče a přišroubujte střešní nosič k držáku střešního nosiče předního štítu.

2 Přišroubujte druhý konec hlavního střešního nosiče k držáku střešního nosiče na zadním štítu.

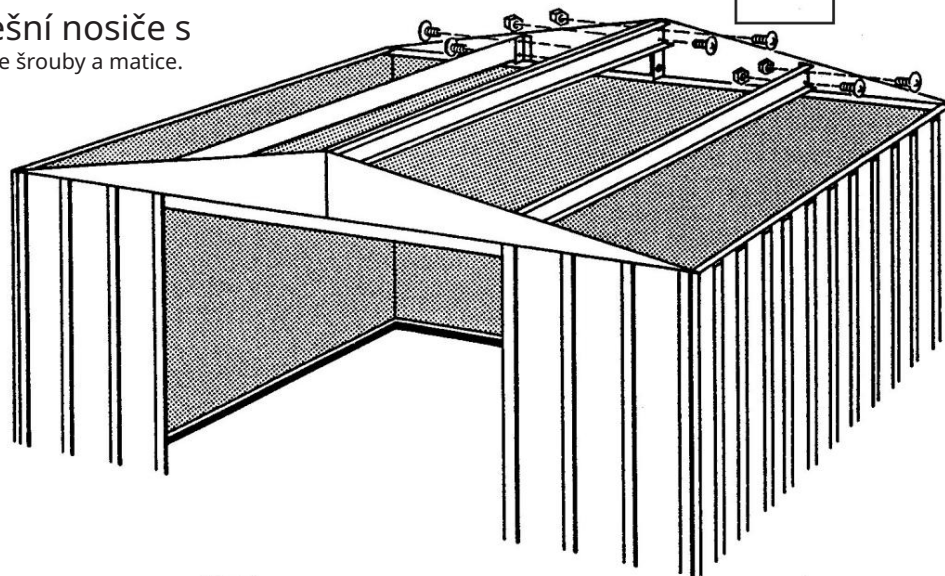
3 Jednotlivé střešní nosiče s
Tímto způsobem utáhněte šrouby a matice.

KROK
3

Jednoduchý střešní nosič



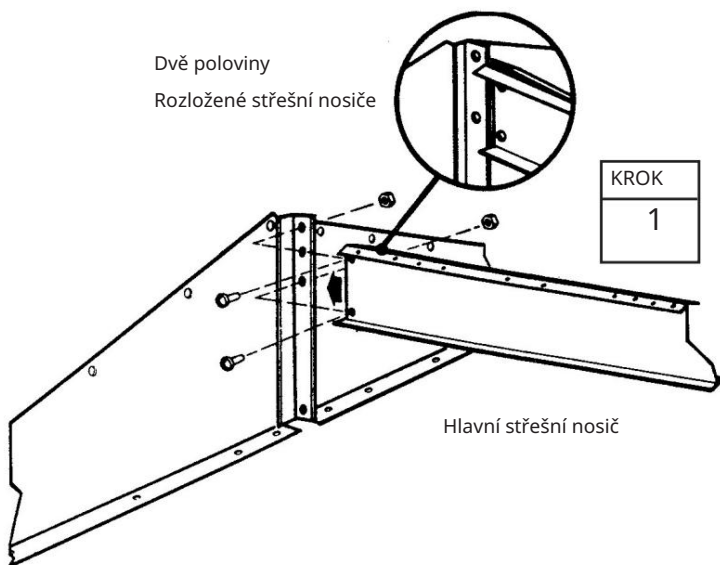
KROK
2



Dvě poloviny
Rozložené střešní nosiče

KROK
1

Hlavní střešní nosič



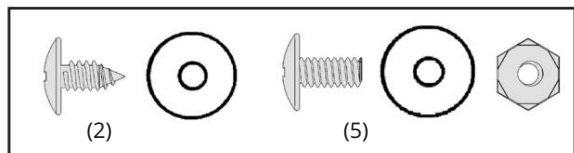
Krok 13

CTR KD22

K tomu potřebujete následující díly

Pravý střešní panel

8468 střešní panel, pravý (1)



Střešní panely se nejlépe instalují pomocí žebříku.

Začněte instalaci střešních panelů na zadní pravou stranu. Všechny střešní šrouby musí být zajištěny podložkou.

OZNÁMENÍ

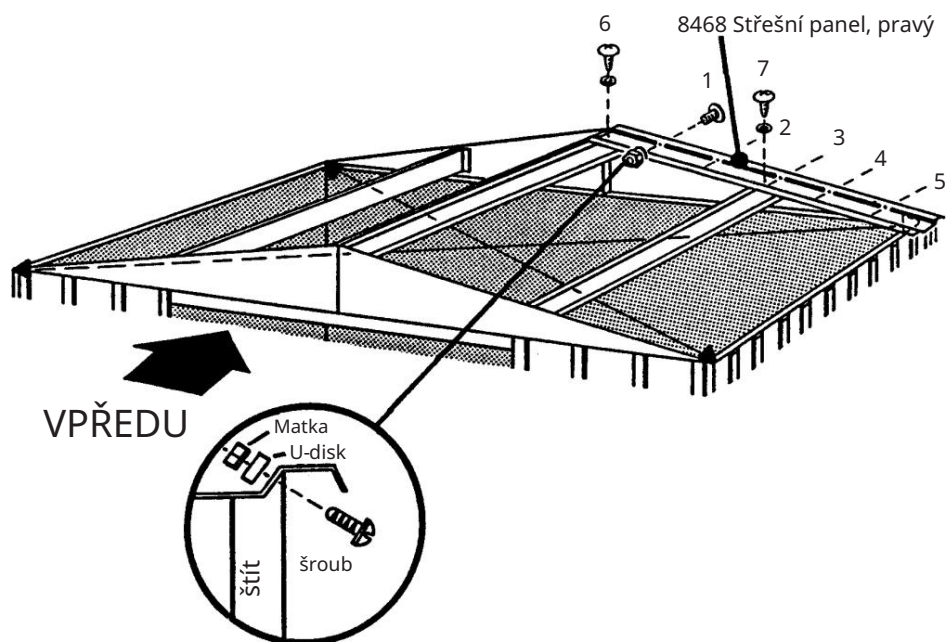
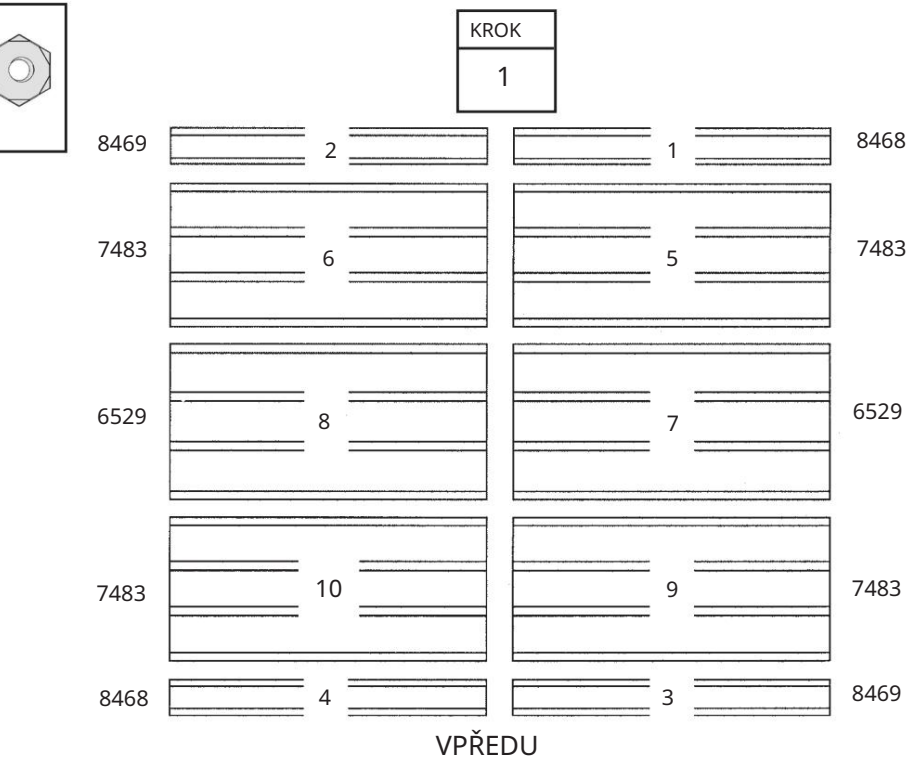
Zkontrolujte úhlopříčky v kůlně a ujistěte se, že dům je čtvercový. To znamená, že střešní panely lépe sedí a otvory jsou zarovnané.

1 Střešní panely podle jejich

Řadit číslo. Věnujte pozornost pořadí a poloze, která má být instalována.

2 Umístěte pravý střešní panel k pravému zadnímu rohu a upevněte jej 5 samořeznými šrouby. Připevněte šrouby a šrouby ke štítu a střešním nosičům pomocí 2 šroubů. V tomto okamžiku nepřipevňujte spodní konec panelů k bočním střešním rámcům.

Poznámka: Pro správné vyrovnání dodržujte uvedené pořadí montáže.



Krok 14

KD23 CTR

K tomu potřebujete následující díly

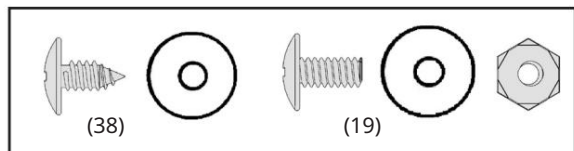
Dachmontage

8468 střešní panel, pravý (1)

8469 Střešní panel, levý (2)

7483 střešní panel (2)

6529 střešní panel (2)

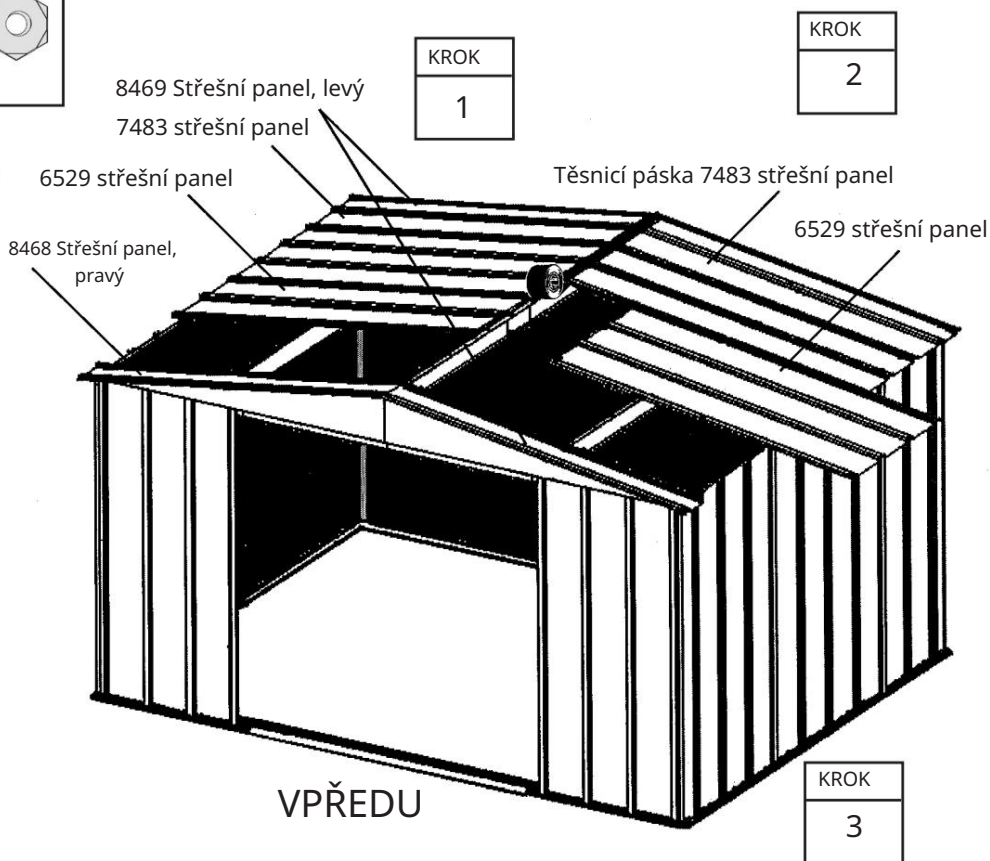


1 Připojte levý střešní panel k levému zadnímu rohu střechy. Pravý střešní panel

připevněte k levému přednímu rohu střechy. 2 Odřízněte 4

krátké 5,1 cm (2") proužky z role těsnicí pásky a dejte je stranou. Zakryjte mezeru podél střechy těsnicí páskou. Po dokončení pásky rozviňte a zatlačte dolů přes mezeru u hřebene Instalace každý střešní panel. Nestříhejte pásku, dokud nebude dokončena celá střecha. 3 Nainstalujte 2 úzké a 2 široké střešní panely v pořadí a poloze uvedené na předchozí straně. V tuto chvíli nepřipevňujte spodní konec panelů k boční střešní rámy .Pokračovat v utěsnění

hřebenového otvoru těsnicí páskou.



OZNÁMENÍ

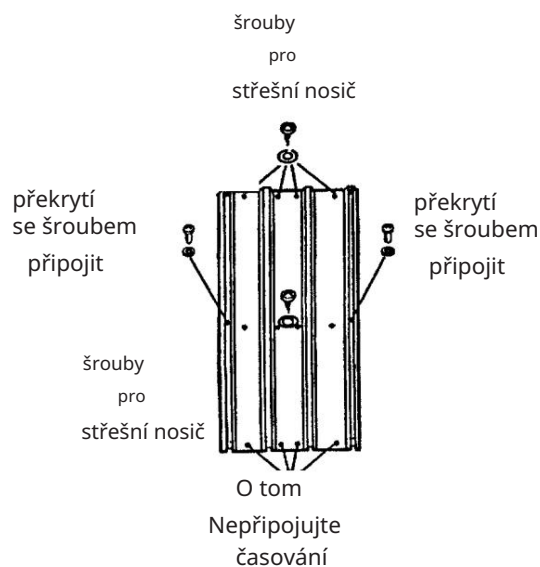
Úzké žebro střešního panelu (s převýšením) je vždy překryto širokým žebrem sousedního panelu.

OZNÁMENÍ

Pokud se otvory ve střešním nosiči neshodují s otvory ve střešních panelech, zatlačte budovu zleva doprava.

Pokud to nepomůže, vaše kůlna na nářadí nemusí být rovná.

Vyrovnejte rohy, dokud se otvory nezarovnají.



Krok 15

CTR KD24

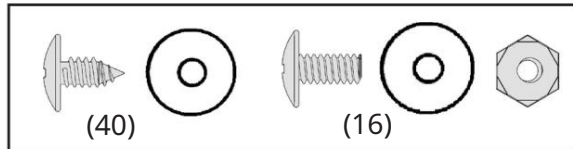
K tomu potřebujete následující díly

Firstabdeckungen & Panele

8840 První obálka (1)

7483 střešní panel (2)

8486 První obálka (1)



1 Připevněte první kryt hřebene k hotovému střešnímu dílu pomocí šroubů a matic.

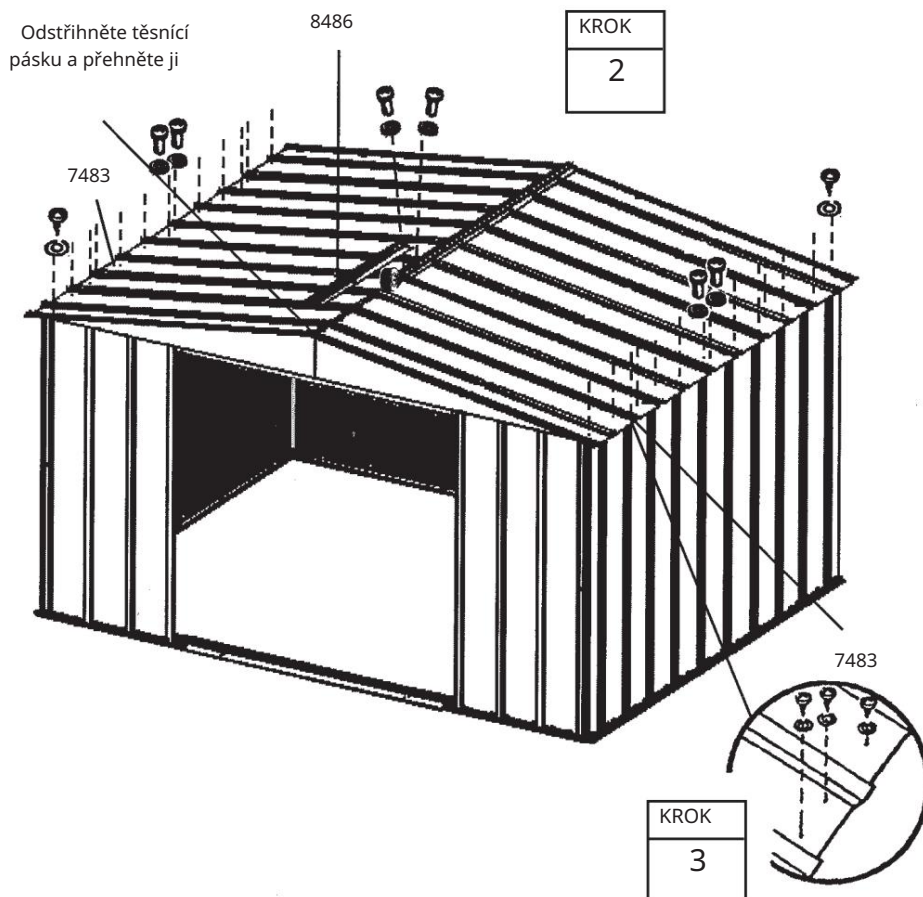
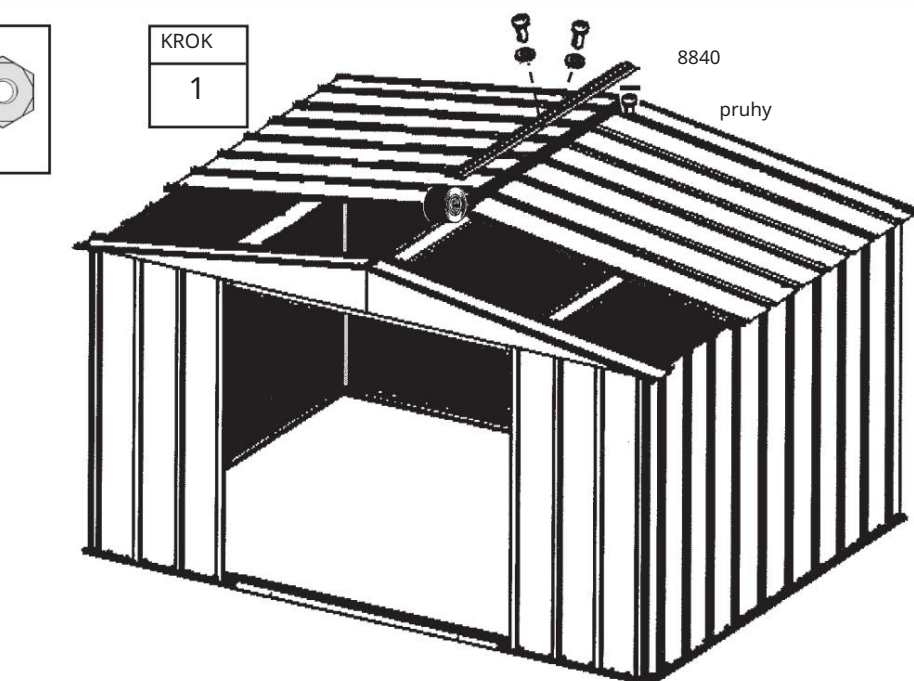
Upevněte přesahy střešních panelů, které nejsou použity pro hřebenovou krytinu. Zakryjte hlavu šroubu 5,1 cm (2") těsnicí páskou.

Nešroubujte konce prvního krytu, dokud k tomu nebudete vyzváni.

2 Druhý hřebenový kryt

instalujte tak, aby překrývaly první hřeben, zatímco instalujete zbývající úzké střešní panely. Pokračujte v utěsnění hřebene páskou.

3 Připevněte spodní konec panelů k bočnímu střešnímu rámu pomocí samořezných šroubů a podložek. Pomocí šroubů a matic přes přesah střešního rámu na spodní straně panelu.



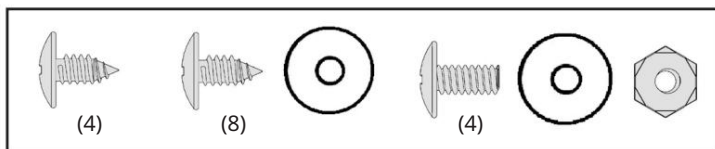
Krok 16

KD25 ctr

K tomu potřebujete následující díly
Okraje střechy

8485 Dachrand, odkazy (2)

8836 Okraj střechy, pravý (2)



1 Připojte pravé a

levý okraj střechy se šrouby na každém panelu
překrývají ve spodní části střešních panelů.

OZNÁMENÍ

Oba kryty jsou k přesahu připevněny
jedním šroubem.

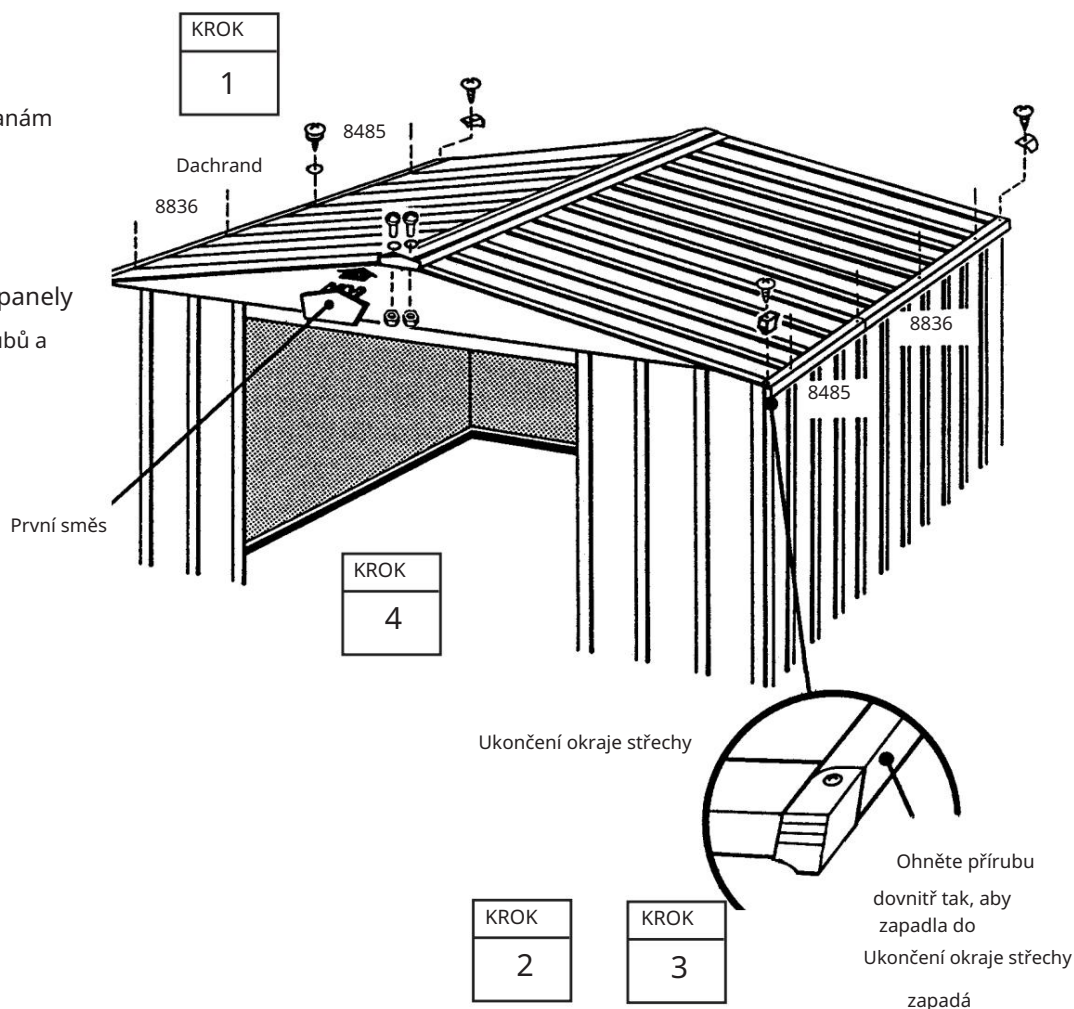
2 Ohněte spodní přírubu

bočního střešního rámu v rohu palcem a

ukazováčkem tak daleko dovnitř, aby konec pravé
a levé hrany střechy zapadl do pravého a levého
rohu.

3 Připevněte konce střechy k bočním hranám
střechy šroubem.

4 žebra střešního panelu, hřebenové panely
a připevněte hřebenové kryty pomocí šroubů a
matic.



Krok 17

CTR KD26

K tomu potřebujete následující díly

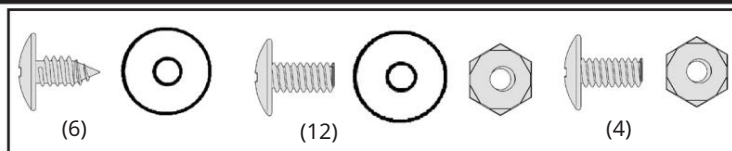
Montáž dveří

3719 střední výztuha dveří (2)

10477 pravé a levé dveře (2)

10497 horizontální Výztuha dveří (4)

6300 svislá. Výztuha dveří (2)



Kroky popisují montáž pravých dveří. Při montáži levých dveří postupujte stejným způsobem.

Postupujte následovně:

1 Připevněte středovou výztuhu dveří a rukojeť ke dveřím pomocí šroubu podle obrázku. Šroub ještě neutahujte.

2 Vyklopte střední výztuhu dveří až k otvoru uprostřed dveří a zašroubujte šroub.

3 Přidržte svislou výztuhu dveří proti středu vnitřního povrchu dveří a otočením šroubu zajistěte výztuhu vertikálních dveří a středovou výztuhu dveří.

Upevněte s dvířky nad a pod střední spoj pomocí 2 šroubů.

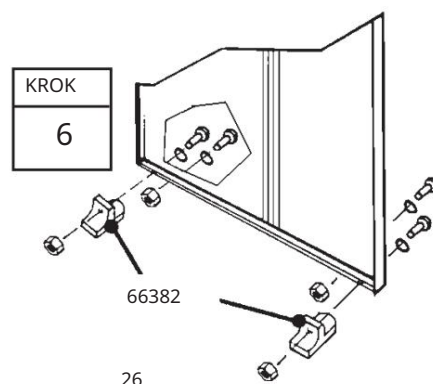
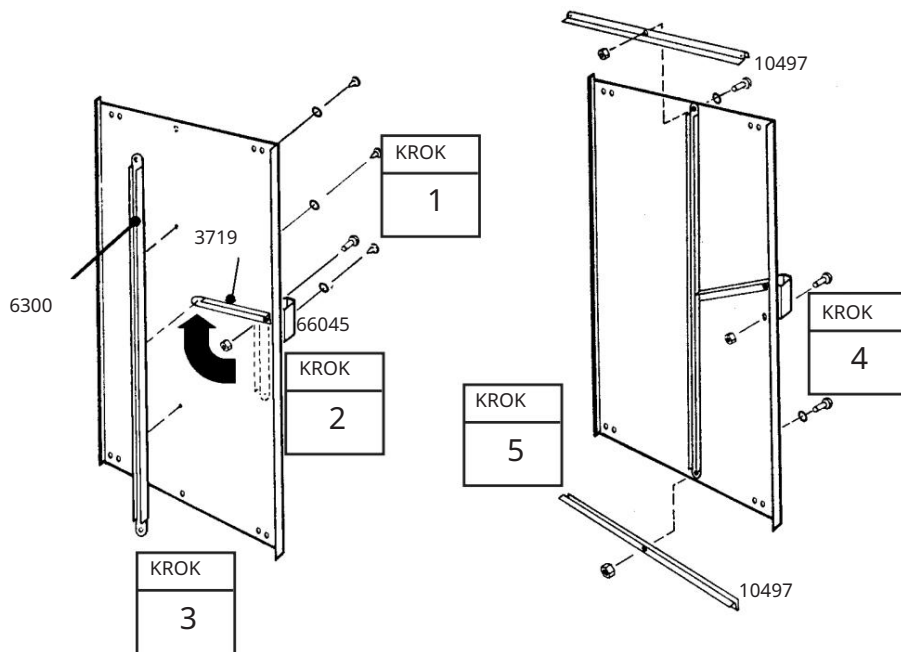
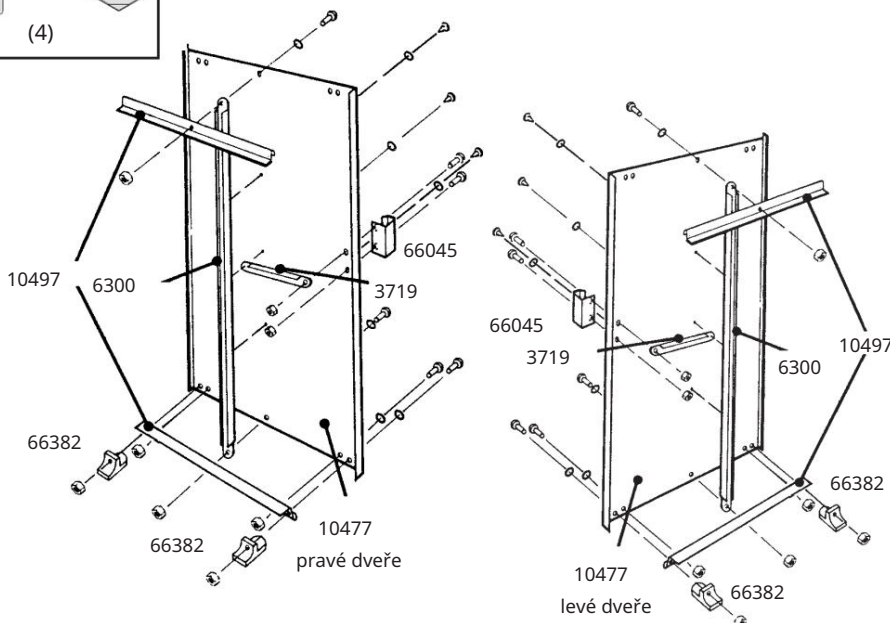
4 Zašroubujte druhý šroub do kliky dveří a utáhněte oba šrouby.

5 Horizontální výztuha dveří

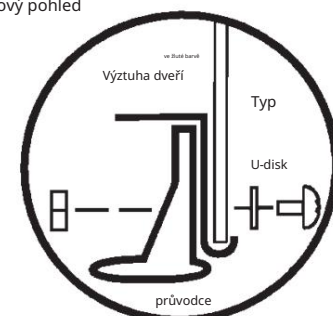
Umístěte na horní a spodní okraj a upevněte 1 šroubem uprostřed.

6 Připevněte spodní vodítka dvířek a šrouby podle obrázku.

7 kroků 1 až 6 pro levé dveře opakovat.



Koncový pohled

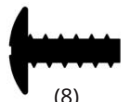


Krok 18

KD27 ctr

K tomu potřebujete následující díly Montáž a seřízení dveří

skupina pravých dveří (1)
skupina levých dveří (1)



(8)

1 Zevnitř budovy umístěte spodní část skupiny pravých dveří (levou, pokud jste uvnitř budovy) do kolejničky předních dveří za zárubní dveří.

2 Umístěte horní část dvířek tak, aby otvory ve dvířkách byly zarovnaný s otvory v kluzácích dvířek.

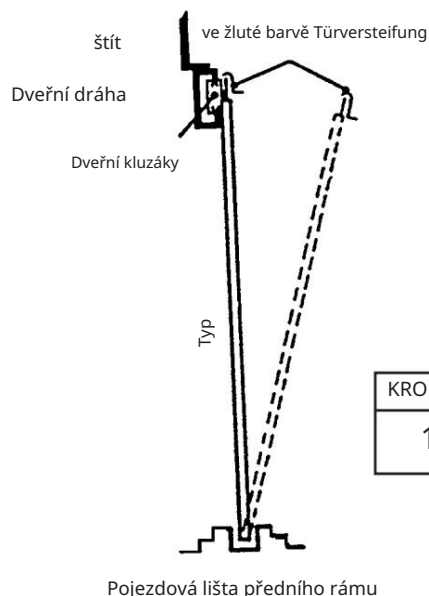
3 Připevněte dveře ke dveřním kluzákům pomocí dvou šroubů (díl č. 65900) na každý kluzák dveří.

OZNÁMENÍ

Dveře můžete nastavit pomocí otvorů ve dveřních kluzácích. Zašroubujte dveře do středových otvorů.

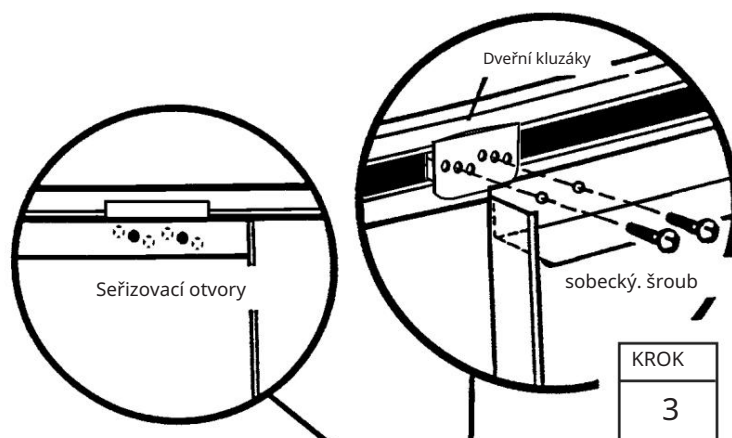
4 Opakujte kroky 1 až 3 pro levá dvířka.

Seřizovací otvory umožňují, aby se dveře vertikálně dotýkaly

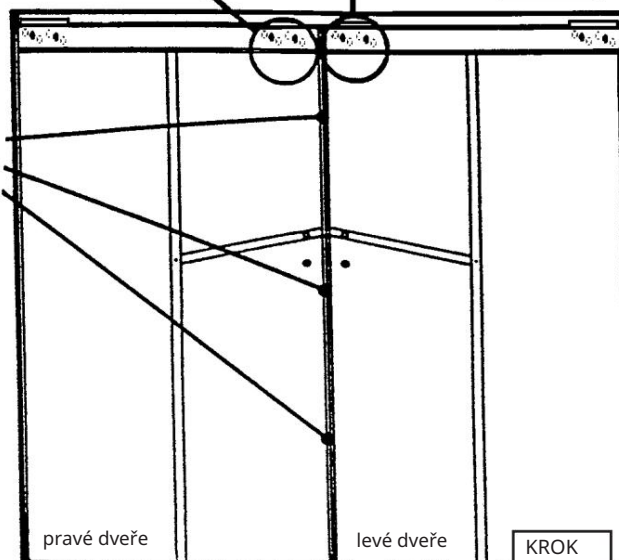


KROK
1

KROK
2



KROK
3



KROK
4

RMA108CL □

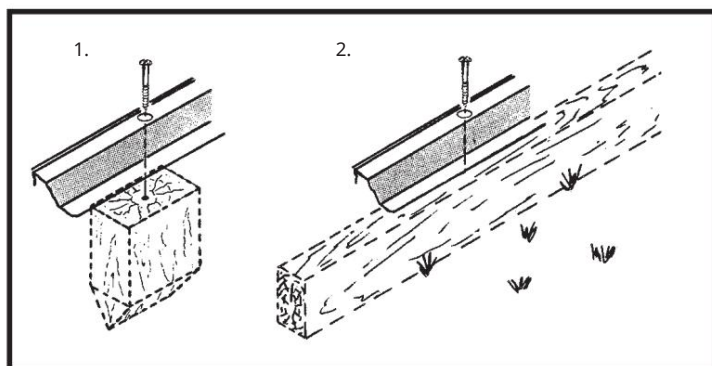
DJ28-GE

kotvení

Ukotvěte svou kůlnu hned.

Kotvení do dřeva/sloupků:

Použijte vruty do dřeva 1/4" (6 mm). Rámy mají otvory 1/4" (6 mm), které zajišťují správné ukotvení.

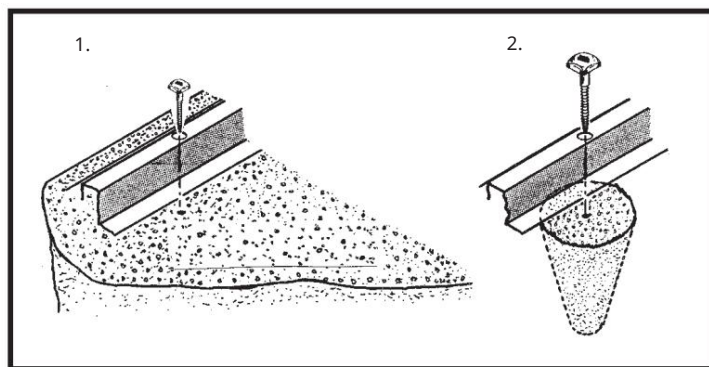


Kotvení do betonu:

1. Pro lité betonové základy, podlahy nebo pohledové betonové desky:

Použijte pražcový šroub 1/4" x 2" (6 mm x 51 mm).

2. Pro betonový kotevní sloup, který bude zalit po montáži kůlny: Použijte pražcový šroub 1/4" x 6" (6 mm x 152 mm).



NĚKTERÁ FAKTA O ROZU

Tvorba rzi je přirozený oxidační proces, ke kterému dochází, když je neošetřený kov vystaven vlhkosti. Problémová místa zahrnují otvory pro šrouby, nedokončené hrany nebo škrábance a rýhy v ochranném nátěru, ke kterým dochází při běžné montáži, manipulaci a používání.

Rozvíjení rzi lze zabránit nebo jej co nejrychleji zastavit, jakmile k němu dojde, identifikací těchto normálních zón náchylných ke korozi a provedením několika jednoduchých protiopatření.

1. Zabraňte poškrábání nebo poškrábání vnitřního a vnějšího povrchu.
2. Použijte všechny dodané podložky.
3. Pravidelně odstraňujte nečistoty a listí ze střechy a kolem kůlny na nářadí.
4. Ihned po čištění ošetřete škrábance, rýhy a jakoukoli viditelnou rez.