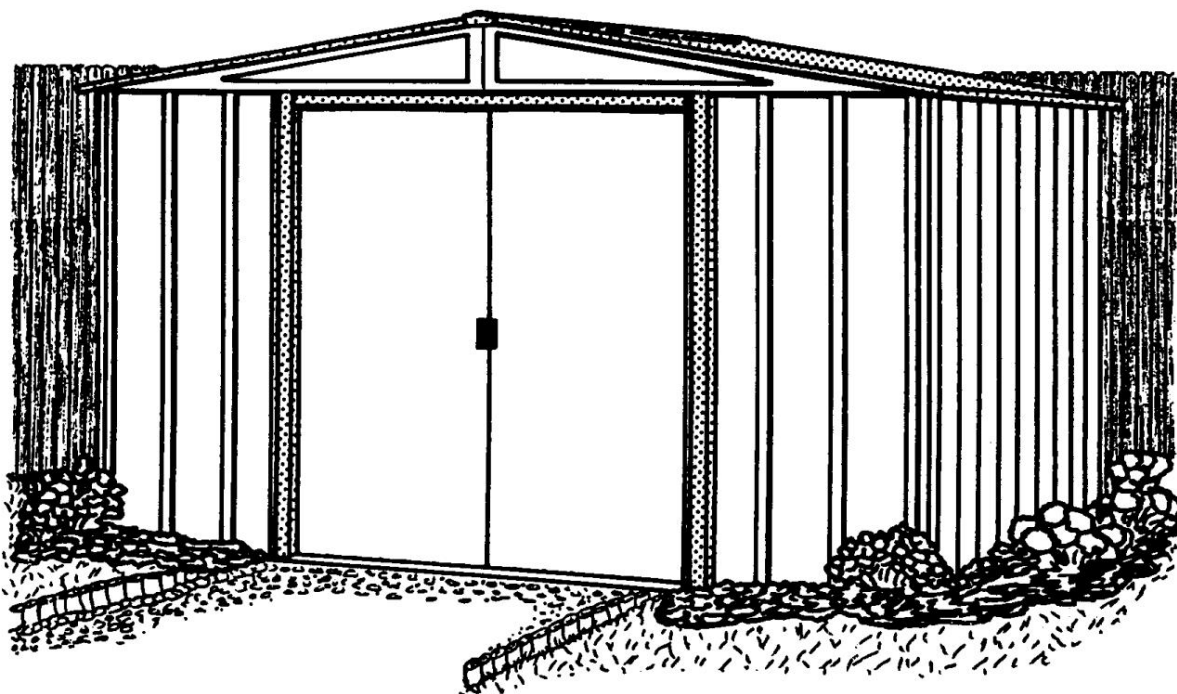


Plechový zahradní domek – Spacemaker 1012



Model číslo. RMA1012CL



725270318

Úložný prostor	115 čtverečních Ft. 693 cu. Ft. 10,7 m ² 19,6 m ³
----------------	--



ROZMĚRY

† Informace zaokrouhlené na nejbližší stopu

Přibližný Velikost	Úložný prostor	Vnější rozměry (okraj střechy k okraji střechy)			Vnitřní rozměry (zeď ke zdi)			Otevírání dveří	
		Šířka	hloubka	Výška	Šířka	hloubka	Výška	Šířka	Výška
10'x12'	121" x 143 1/4"	123 1/4"	145 3/4"	77 7/8"	118 1/4"	140 1/2"	76 5/8"	55 1/2"	65"
3,0 m x 3,6 m	307,3 cm x 363,9 cm	313,1 cm	370,2 cm	197,8 cm	120"	142"	77"	141,0 cm	165,1 cm

* Podrobné bezpečnostní informace uvnitř.

Upozornění: jedná se o automatický překlad

NEŽ ZAČNETE

DH02-GE

MONTÁŽNÍ NÁVOD

Než začnete s montáží, přečtěte si pozorně tento montážní návod.

Montáž je snadná. Postupujte podle těchto montážních pokynů krok za krokem.

NEBEZPEČÍ

JEDNOTKA BY MĚLA BÝT, POKUD JE TO MOŽNÉ, UMÍSTĚNA NA MÍSTĚ CHRÁNĚNÉ PŘED VĚTREM A NE V bouřkovém počasí. JE NEBEZPEČNÉ NECHAT ČÁSTEČNĚ MONTOVANÝ DŮM STÁT.

Při správné instalaci tato kůlna odolá silnému větru. Výrobce nepřebírá žádnou odpovědnost za škody způsobené neopatrnou montáží nebo vyšší mocí.

DŮM SE ZAŘÍZENÍM MUSÍ BÝT PEVNĚ KOTVENI.

, ABY SE ZABRÁNILO POŠKOZENÍ VĚTREM

SEZNAM DÍLŮ A BOM

Všechny díly jsou očíslovány. Před zahájením montáže zkontrolujte, zda jsou k dispozici všechny díly, pomocí seznamu dílů.

Každá krabice prochází kontrolou kvality, než je zapečetěna.

PLÁNOVAT DOPŘEDU

KA03

NEŽ ZAČNETE MONTOVAT

Vyberte si den suchý a pokud možno klidný. Zahajte montáž včas. Nenechávejte nedokončený dům stát přes noc.

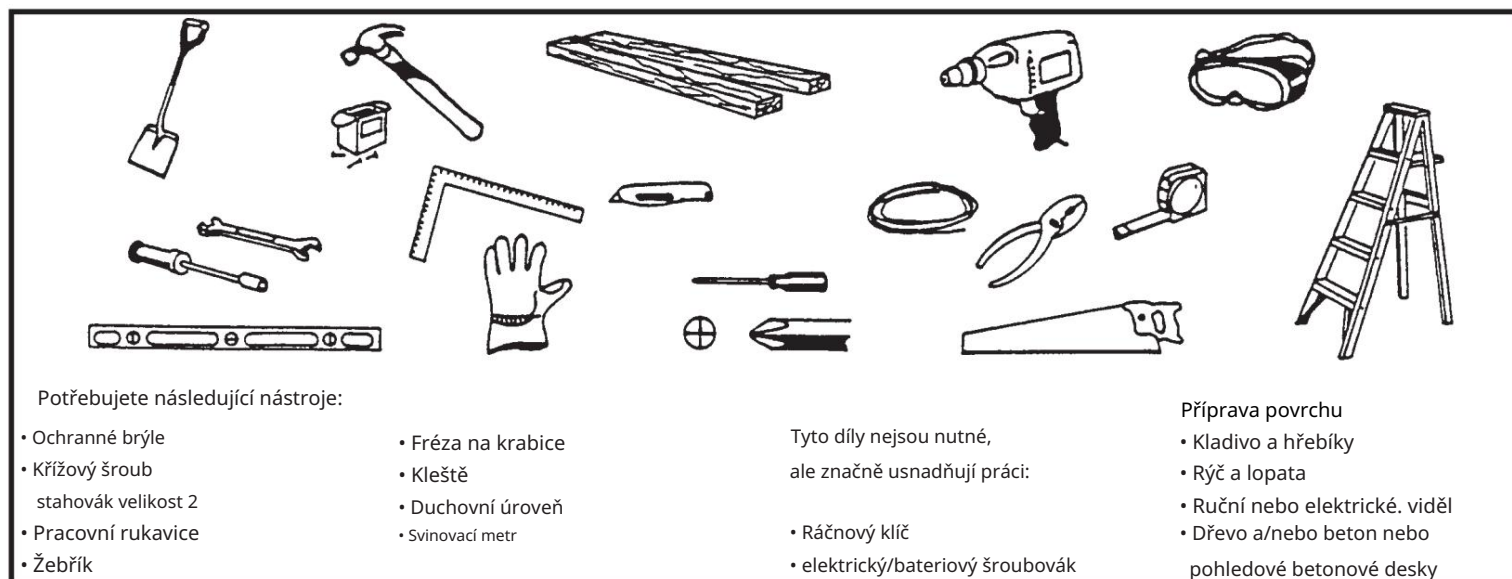
POZOR na vlhkém nebo blátivém povrchu.

Postavte dům ve dvou nebo více lidech, protože s týmovou prací je vše jednodušší.

NÁSTROJE A MATERIÁLY

Přístřešek na nářadí musí být postaven na pevném a rovném povrchu. Doporučujeme podklad z betonu, pohledových betonových tvárníc nebo dřeva.

Než se pustíte do montáže, zkontrolujte, zda máte připravené nářadí a materiál na základnu.

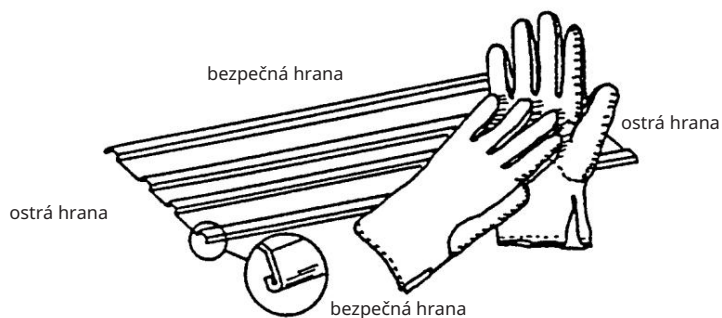


Než začnete montovat kůlnu na nářadí, musí být dokončen základ. Bez ohledu na to, jaký typ základny zvolíte, základna musí být pevná, rovná a čtvercová.

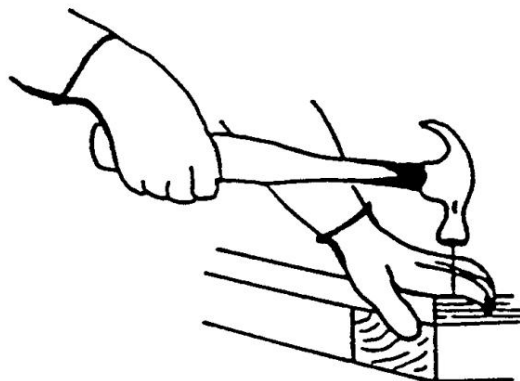
BEZPEČNOSTNÍ INSTRUKCE

KA04

- Používejte pracovní rukavice. Některé části mohou mít ostré hrany.



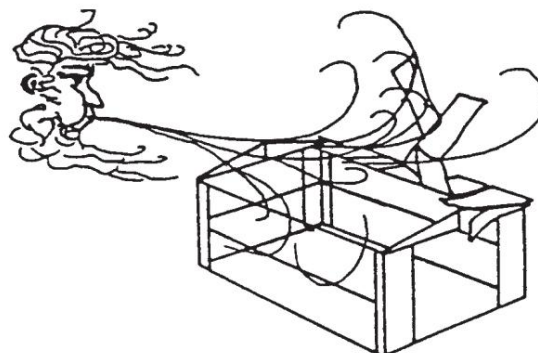
- Při používání elektrického nářadí buďte obzvláště opatrní.



- Udržujte děti a domácí zvířata mimo místo montáže.



- Nepokoušejte se postavit kůlnu na nářadí, pokud některé díly chybí. Částečně postavený dům může poškodit i slabý vítr.



- Při použití žebříku se ujistěte, že je zcela otevřený a zajištěný. Prosím, nepodpírejte se plnou vahou na střeše kůlny.



- Nemontujte kůlnu za větrného dne. Velké panely vypadají jako plachta. Jinak bude montáž nebezpečná a obtížnější.



ÚDRŽBA A PÉČE

KA05

STŘECHA

Udržujte střechu bez listí a sněhu. Vysoké zatížení střechy sněhem může kůlnu poškodit a učinit ji nebezpečnou. V oblastech, kde napadá velké množství sněhu au přístřešků na nářadí, které jsou v zimě zřídka nebo obtížně dostupné, doporučujeme střechu dodatečně podepřít hranoly.

DVEŘE

Udržujte kolejnice dveří čisté, aby se dveře snadno posouvaly. Horní lištu dveří každoročně ošetřete leštidlem na nábytek nebo silikonovým sprejem. Vždy mějte dveře zavřené, aby nedošlo k poškození větrem.

POZNÁMKA Použijte

dodané těsnicí kroužky, abyste zabránili pronikání vlhkosti a poškrábání panelů šrouby při sešroubování.

Občas zkontrolujte, zda jsou všechny šrouby a matice stále utaženy. V případě potřeby je utáhněte.

VLHKOST Aby se zabránilo pronikání

vlhkosti do kůlny ze země, je vhodné umístit pod základ pevnou plastovou fólii, bez ohledu na to, jaký typ základu jste zvolili.

DALŠÍ TIPY

• Potažené části jsou označeny čísly inkoustu. Tyto stopy lze odstranit mýdlem.

Voda • K

hydroizolaci kůlny lze použít silikon.

NIKDY NESKLADUJTE CHEMIKÁLIE DO VAŠEHO BAZÉNU V DOMU ZAŘÍZENÍ. HOŘLAVÉ A ŽÍRAVÉ MATERIÁLY MUSÍ BÝT SKLADOVÁNY VE VZDUCHOTĚSNÝCH, SCHVÁLENÝCH NÁDOBÁCH.

USCHOVEJTE MONTÁŽNÍ NÁVOD PRO PŘÍPAD, ŽE POTŘEBUJETE NÁHRADNÍ DÍLY.

základna

DL06-GE

Základna pro vaší kůlnu na nářadí

MOŽNOST 1: DŘEVĚNÁ ZÁKLADNA

Než začnete pracovat, připravte si materiály, které k tomu potřebujete:

tlakově ošetřená hranatá dřeva vodotěsná překližka **POZNÁMKA:** Tlakově ošetřené dřevo by nemělo být používáno v místech, kde by mohlo přijít do kontaktu s vaší kůlnou. Tlakově ošetřené dřevo má vlastnosti, které vedou k urychlené korozi.

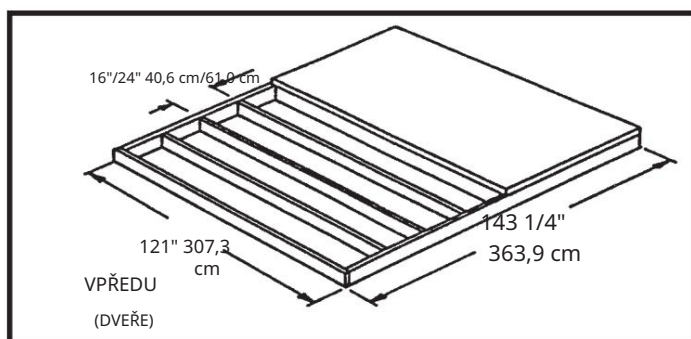
Pokud se tlakově ošetřené dřevo dostane do kontaktu s vaší kůlnou, vaše záruka bude neplatná.

pozinkované hřebíky Betonové bloky (volitelné)

Základ (podlaha) musí být absolutně čtvercový a rovný.

Postupujte podle výkresu.

Vytvoření dřevěného základu trvá asi 6 - 7 hodin.



POZNÁMKA: Základna je přibližně o 1,4 cm (9/16") na všech čtyřech stranách větší než rozměr základny boudy.

MOŽNOST 2: CEMENTOVÝ ZÁKLAD

ZÁKLADNA BY MĚLA BÝT ALESPOŇ 10,2CM (4")

BÝT SILNÝ. MUSÍ BÝT NAPROSTO PLOCHÝ A ČERVATÝ.

Než začnete pracovat, připravte si materiály, které k tomu potřebujete:

Hranaté dřevo (po vysušení odstranit)

Betonová plastová deska

Pro získání betonu správné pevnosti doporučujeme:

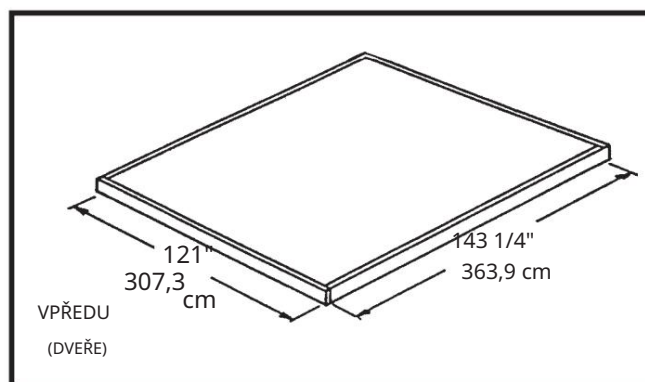
1 díl cementu, 3 díly hrubého písku, 2 1/2 dílu čistého písku

Příprava podlahy/vytvoření podkladu.

1. Vykopejte obdélník hluboký přibližně 15,2 cm (6") (odstraňte trávu).
2. Naplňte hrubým pískem do výšky cca 10,2 cm (4") a udusejte.
3. Hrubý písek zakryjte pevným plastovým obalem.
4. Postavte dřevěný rám.
5. Nalijte beton. Betonová podlaha by měla mít tloušťku přibližně 10,2 cm (4").

Pozor: Povrch musí být absolutně hladký.

K vytvoření cementového základu budete potřebovat přibližně 3 až 5 hodin. Nechte tuto bázi týden zaschnout.



POZNÁMKA: Rozměry na výkresu jsou rozměry základny po odstranění dřevěného rámu.

TAŠKA NA PŘÍSLUŠENSTVÍ

DL07-GE

Vyjměte ze šroubovacího sáčku a
uschovejte pro poslední krok



65103

#8-32 šestihránné
matice (175)



65900A

#10B x 1/2" (13mm) Černé
šrouby (8) (baleno se šrouby)



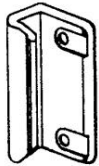
65923

#8-32 x 3/8" (10 mm)
Šrouby (175)



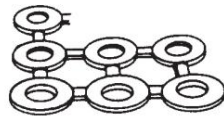
65004

#8A x 5/16" (8 mm)
samořezný
šrouby (402)



66045

Klika dveří (2)



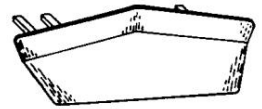
66646

Podložky (440)



65109

#8-32 Krycí matice (4)
(sáček na šrouby)



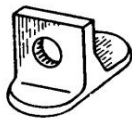
67468SPM

Kryt hřebene (2)



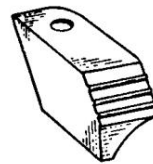
66769

Dveřní kluzáky (4)



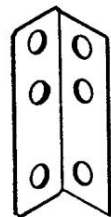
66382

spodní vedení dveří (4)



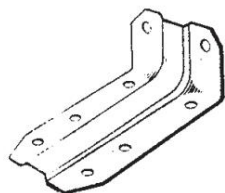
66183

Rohové
provedení (2 pravé + 2 levé)



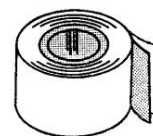
5971

Držák střešního nosiče (4)



6228

Podpěra kolejnice (2)



67545

těsnící páska (1)

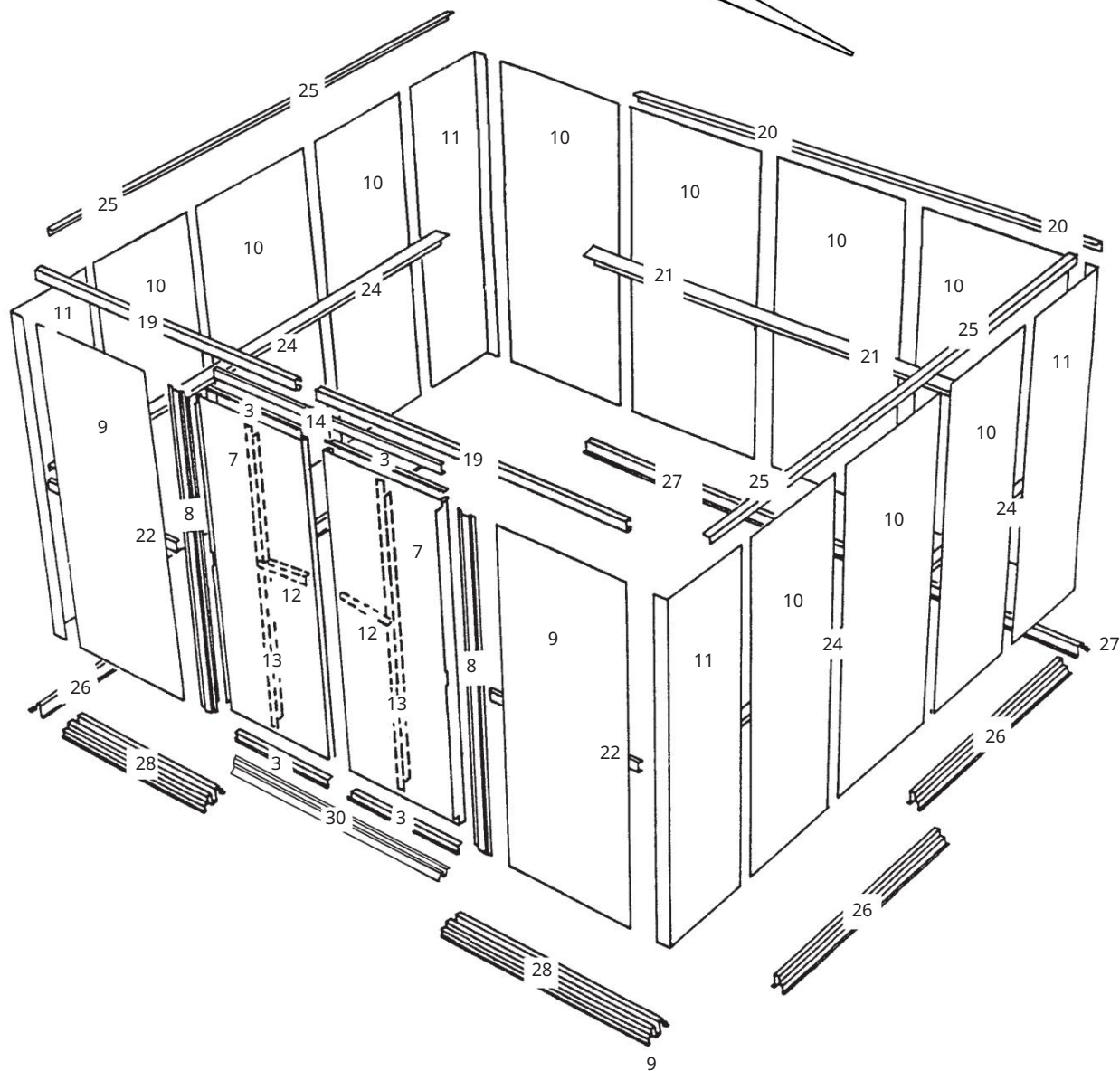
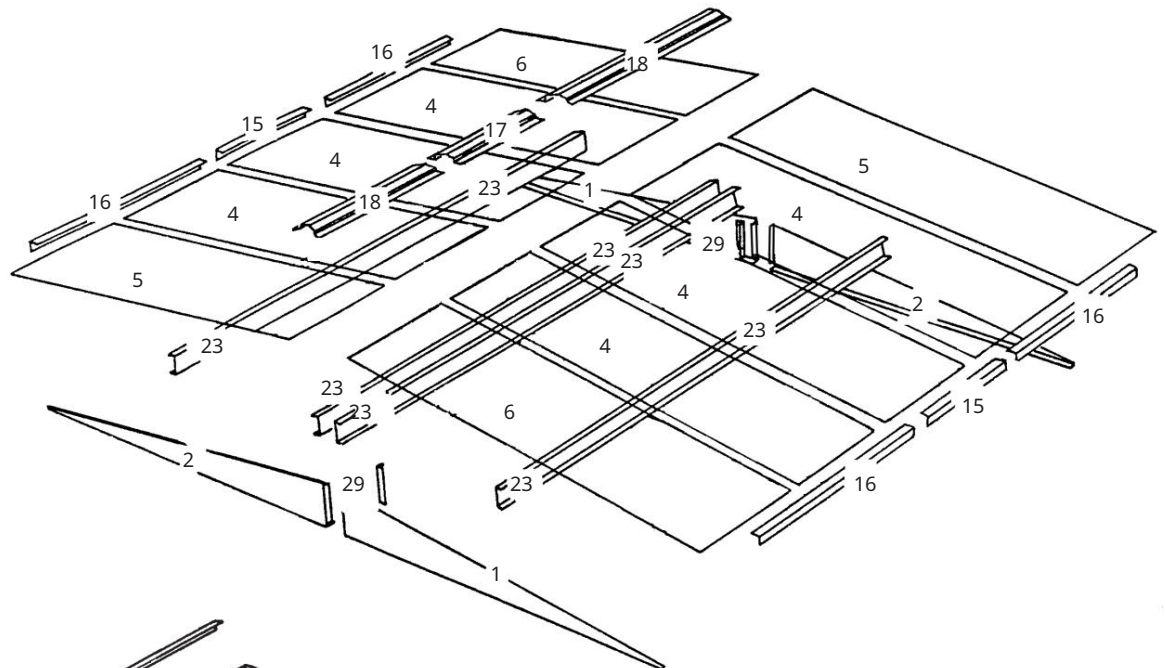
seznam dílů

TD08

obr. č.	č. dílu	Označení	Číslo v kartonu	šek seznam
1	6000	Gable, správně	2	
2	6001	Gable, vlevo	2	
3	10497	horizontální Výztuha	4	
4	6529	dveří střešní	6	
5	6640	panel střešní panel,	2	
6	6641	pravý střešní panel,	2	
7	10477	levé dveře, stěnový panel	2	
8	9370	levého a	2	
9	9374	pravého sloupku dveří,	2	
10	6627	výztuha kliky	10	
11	6633	dveří	4	
12	3719	rohového panelu	2	
13	6300	přední stěny svise.	2	
14	6403	Výztuha dveří, vedení	1	
15	6014	kolejnice dveří, okraj střechy, bočnice.	2	
16	6015	Střešní okraj, boční	4	
17	6868	Kryt hřebene	1	
18	6869	Kryt hřebene	2	
19	9366	Dveřní dráha	2	
20	5986	Střešní rám, zadní	2	
21	10389	Nástěnné vedení, zadní	2	
22	9365	nástěnné vedení, přední	2	
23	10397	nástěnné	8	
24	10390	vedení střešního nosiče, boční.	4	
25	10393	Střešní rám, boční	4	
26	10392	Podlahový rám, boční	4	
27	8936	Podlahový rám, zadní	2	
28	9367	Podlahový rám, přední	2	
29	6635	Úhel střešního nosiče	2	
30	8934	rampa	1	

MONTÁŽ PODLE ČÍSEL

TC09



Krok 1

TC10

K tomu potřebujete následující díly

Přemontáž

Skupiny podlahových rámu

8934 Rampa (1)
 9367 Podlahový rám, přední (2)
 8936 Podlahový rám, zadní (2)
 10392 Podlahový rám, strana (4)

Přední podlahový rám se skládá ze tří kusů. Boční podlahové rámy a zadní podlahový rám se skládají ze dvou kusů. Otvory v dílech se zarovnají, když jsou díly umístěny na sebe se správným přesahem.

Obrázky ukazují správnou celkovou délku pro strany, zadní a přední stranu.

Postupujte následovně:

1 Položte přední části podlahového rámu podle obrázku. Vycentrujte rampu

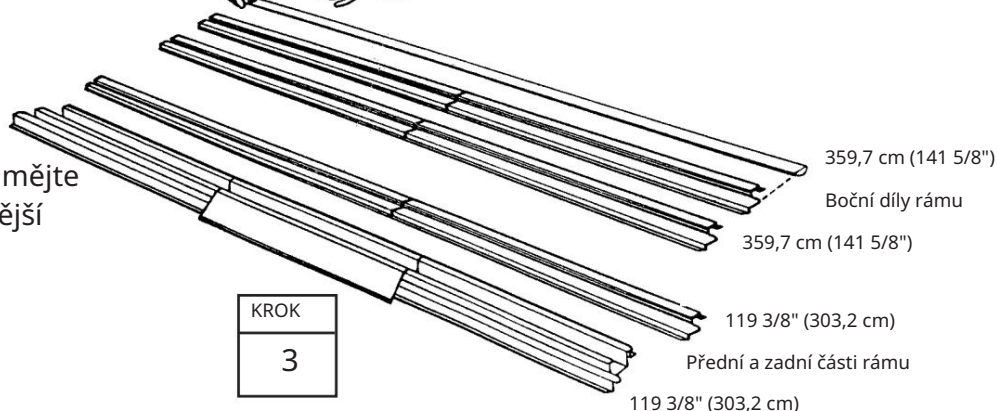
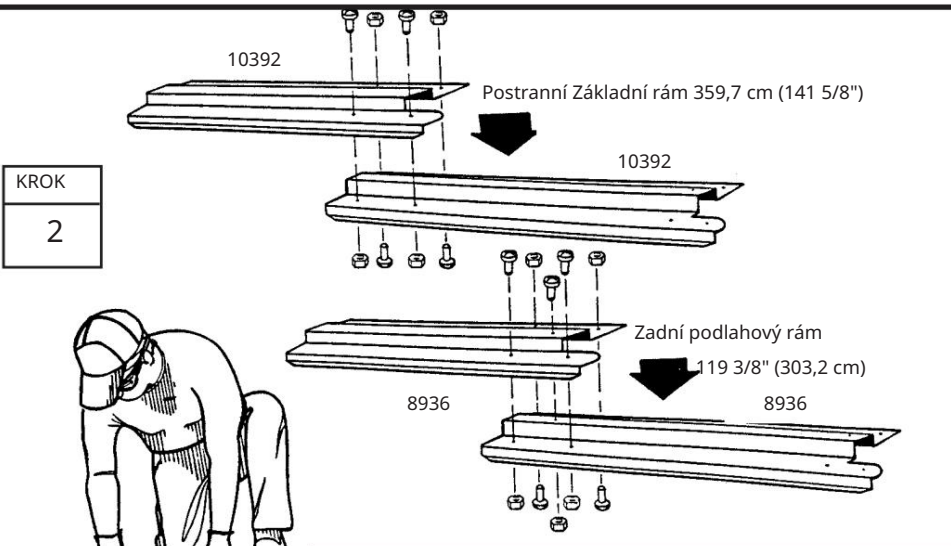
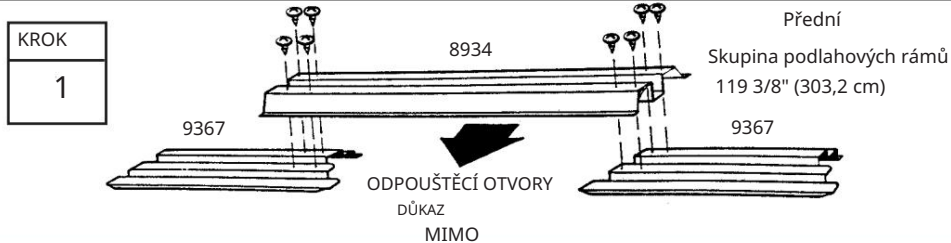
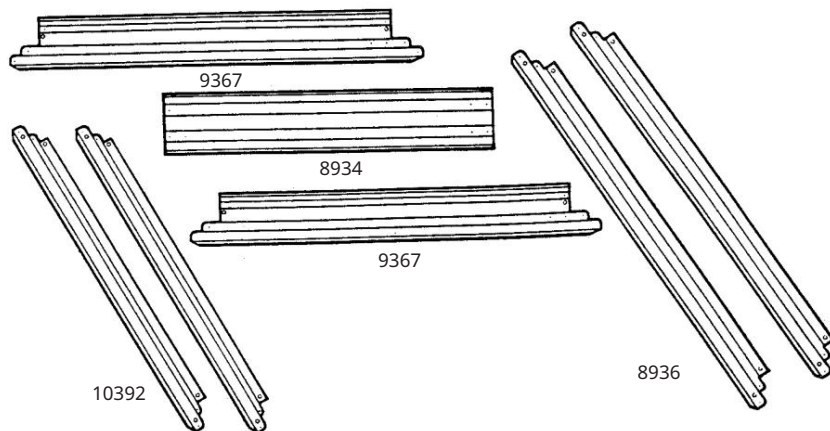
na dvou předních podlahových rámech s odtokovými otvory směrem ven. Spojte rámy pomocí 8 samořezných šroubů.

šrouby.

2 Překryjte strany.

Podlahový rám a zadní podlahový rám, jak je znázorněno. Otvory v dílech se shodují, když jsou díly umístěny na sebe s pravým přesahem. Obrázky ukazují správnou celkovou délku strany a zadním podlahovým rámem. Připojte rámy podle obrázku zašroubováním 5 šroubů do každé sady rámu.

3 Dvakrát zkontrolujte délky a mějte tyto kusy připravené pro pozdější použití.



krok 2

TC11

K tomu potřebujete následující díly

Předmontáž skupin rámu

5986 Střešní rám, zadní (2)
 10389 Nástěnné vedení, zadní (2)
 10390 Nástěnný průvodec, strana (4)
 10393 Střešní rám, strana (4)

Díly pro hlavní rám vyztužují stěny. Tyto díly budou později namontovány uprostřed a na horní hraně bočních stěn a zadní stěny. Postupujte následovně:

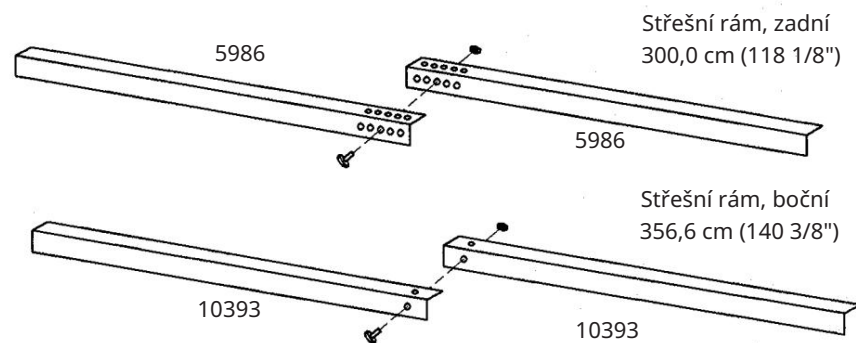
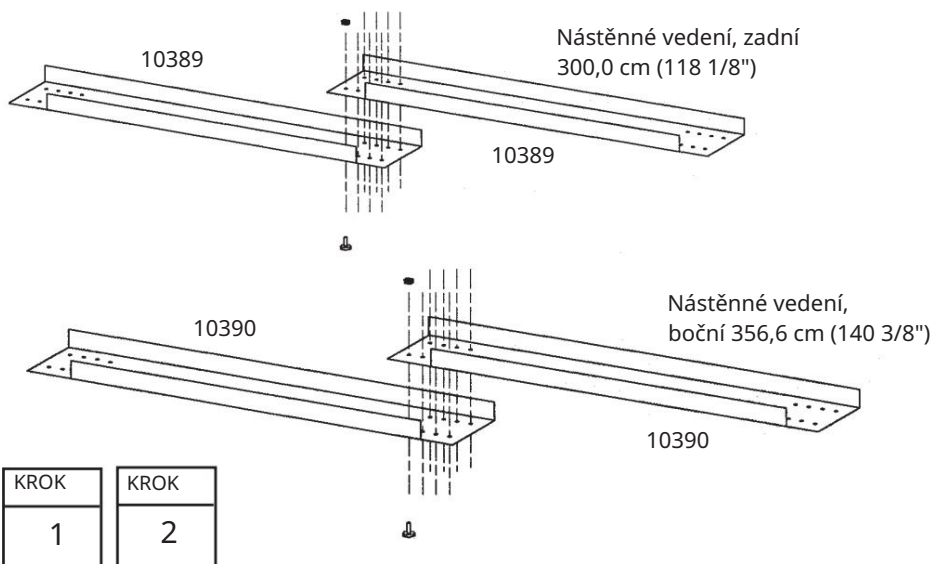
1 Překryjte vodící díly zadní stěny a spojte oba díly 8 šrouby a maticemi, jak je znázorněno na obrázku.

2 Vytvořte boční vodítka. Ona dva překrytím bočních vodiček podle obrázku. Každou sadu sešroubujte 8 šrouby a maticemi (viz obrázek).

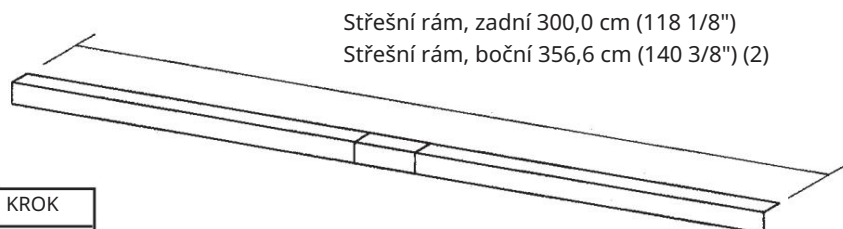
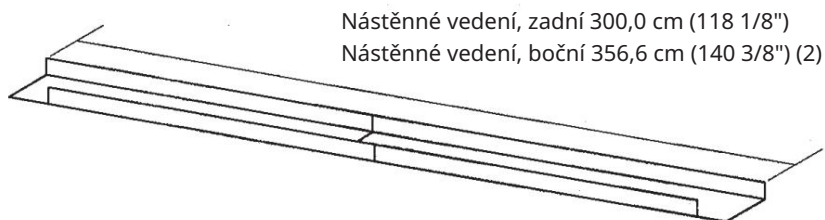
3 Překryjte díly zadního střešního rámu podle obrázku a spojte je šroubem ve středovém otvoru (pět otvorů je zarovnáno).

4 Vytvořte dva boční střešní rám. Ona překrytím dílů bočního střešního rámu podle obrázku. Každou sadu sešroubujte pomocí šroubu a matice velkým otvorem na konci každého kusu.

5 Dvakrát zkontrolujte délky a mějte tyto kusy připravené pro pozdější použití.



KROK	KROK
3	4



KROK
5

krok 3

TC12

K tomu potřebujete následující díly

10397 střešní nosič (8)

Přemontáž střešních nosičů

Střešní nosníky spojují dva štíty a podírají střešní panely.

Hlavní střešní nosič se skládá ze čtyř částí, které se uprostřed překrývají. Levá a pravá skupina střešních nosičů se skládá ze dvou částí.

Poznámka: Možná budete muset tyto díly k sobě silně přitlačit, abyste je spojili.

1 Zasuňte konec střešního nosníku do jiného střešního nosníku tak, aby se šest otvorů v každém kusu srovnalo. Opakováním tohoto postupu vytvoříte čtyři sady střešních nosníků.

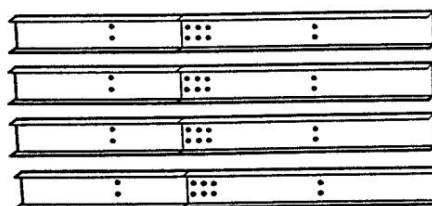
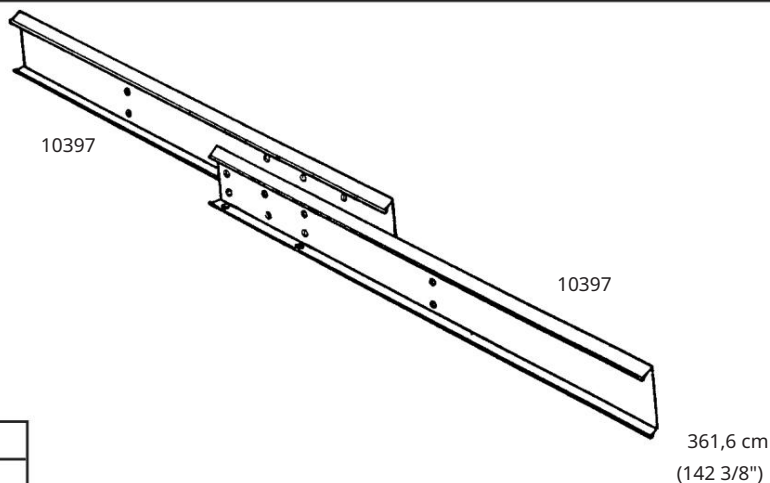
Šrouby a matice zatím nevkládějte.

2 Vezměte dva ze složených střešních nosičů a spojte je dohromady, abyste vytvořili hlavní skupinu střešních nosičů.

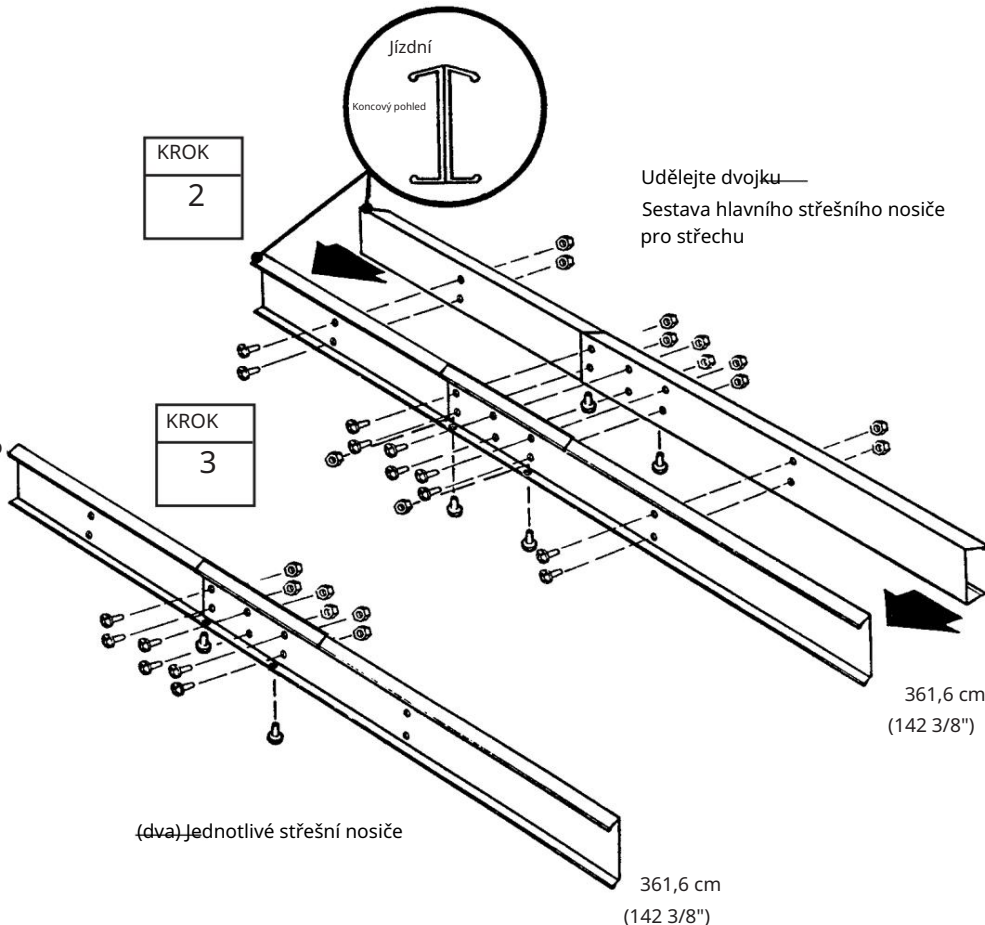
Držte tuto sestavu pohromadě a zajistěte ji 14 šrouby.

3 Spojte další dva stlačené střešní nosiče pomocí osmi šroubů a vytvořte skupinu levého a pravého střešního nosiče.

4 Dvakrát zkontrolujte délky a mějte tyto kusy připravené pro pozdější použití.



Udělejte dvojku —
Sestava hlavního střešního nosiče
pro střechu



(dva) Jednotlivé střešní nosiče

361,6 cm
(142 3/8")

Krok 4

TC13

K tomu potřebujete následující díly
Sestava pro dveřní kolejnici

6403 úchyt dveří (1)
9366 dveřní kolejnice (2)

Dveřní kolejnici podpírá posuvné dveře a dodává přední stěně stabilitu. Skládá se ze 3 částí.

1 Pomocí západky pojezdové kolejnice dveří kompletně sestavte díly pojezdové kolejnice dveří (jak je znázorněno).

2 Vložte čtyři šrouby pouze zespodu.

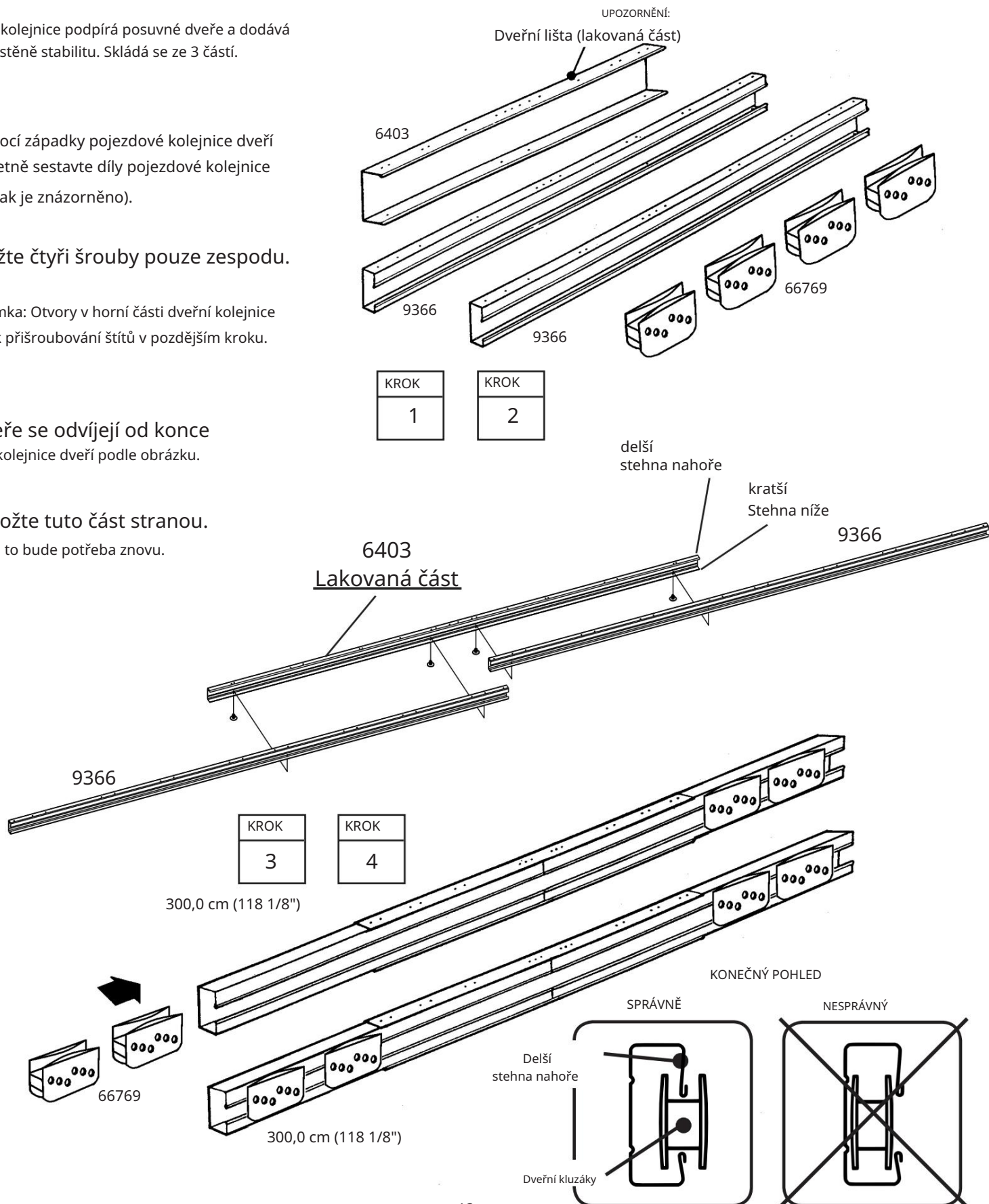
Poznámka: Otvory v horní části dveřní kolejnice slouží k přišroubování štítů v pozdějším kroku.

3 Dveře se odvíjejí od konce

Vložte kolejnici dveří podle obrázku.

4 Odložte tuto část stranou.

Později to bude potřeba znovu.



Krok 5

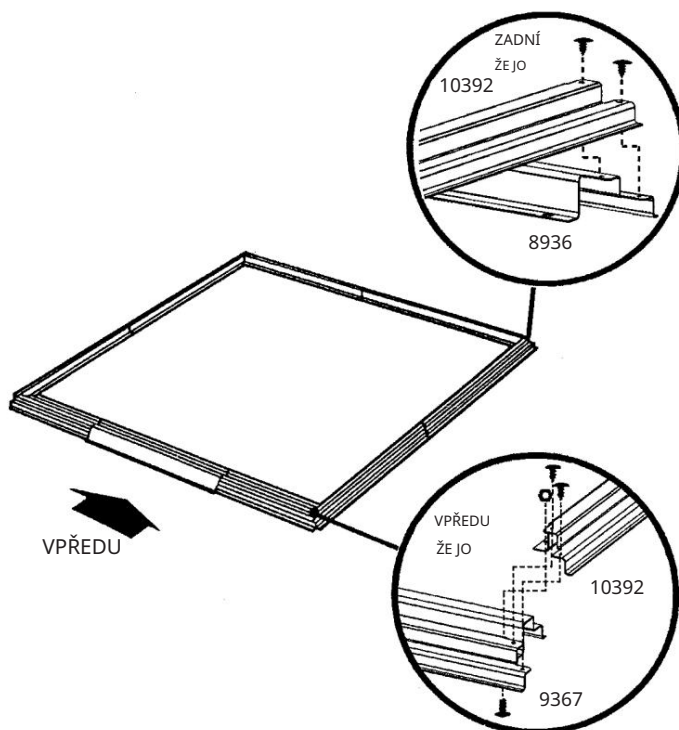
TC14

K tomu potřebujete následující díly
Podlahový rám

sestava přední podlahy (1)
bokem Montáž podlahy (2)
sestava zadní podlahy (1)

1 Položte předmontované díly podlahového rámu na základ. Připevněte čtyři rohy podlahového rámu dvěma šrouby v každém rohu, jak je znázorněno na obrázku. Do předních rohů zasuňte šrouby zesponu a upevněte je maticemi nahoře.

KROK
1

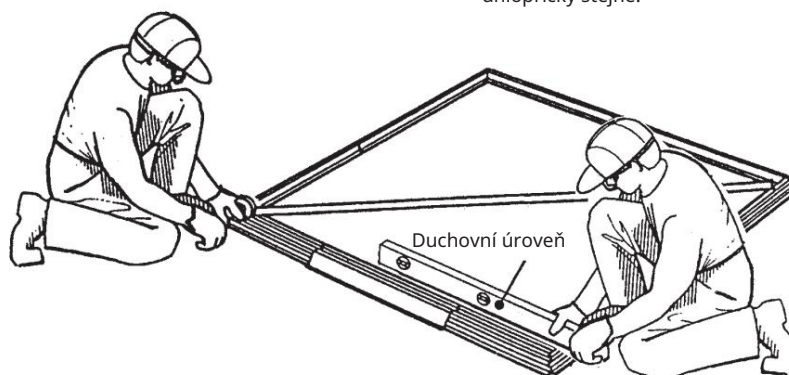


2 Změřte podlahový rám diagonálně. Pokud jsou úhlopříčky stejné, je podlahový rám obdélníkový.

OZNÁMENÍ

V tuto chvíli nepřipevňujte podlahové rámy k základu. Přístřešek na nářadí se kotví až po montáži.

Podlahový rám je obdélníkový, pokud jsou úhlopříčky stejné.



KROK
2

Základní rám musí být čtvercový a rovný, jinak nebudou otvory zarovnané.

Krok 6

TD15

K tomu potřebujete následující díly
rohů

6627 nástěnný panel (2)
9374 Nástěnný panel, přední (2)
6633 panel, rohový (4)

DŮLEŽITÁ POZNÁMKA

Od tohoto bodu na montáži budete potřebovat hodiny a více než jednu osobu. V tomto okamžiku nepokračujte v montáži, pokud ten den není dostatek času na kompletní sestavení kůlny. Částečně smontovanou boudu může poškodit i slabý vítr.

Ke každému šroubu ve zdi potřebujete podložku.



OPRAVIT



NESPRÁVNÝ

1 Umístěte rohový panel

do rohu podlahového rámu, jak je znázorněno. Nejširší část každého rohového panelu musí být nastavena podél strany budovy pro všechny rohy. Připevněte rohový panel k podlahovému rámu pomocí čtyř šroubů.

Rohový panel podepřete žebříkem, dokud nebude připojen stěnový panel.

2 Připevněte panely přední stěny k předním rohovým panelům podle obrázku.

3 Připevněte stěnové panely

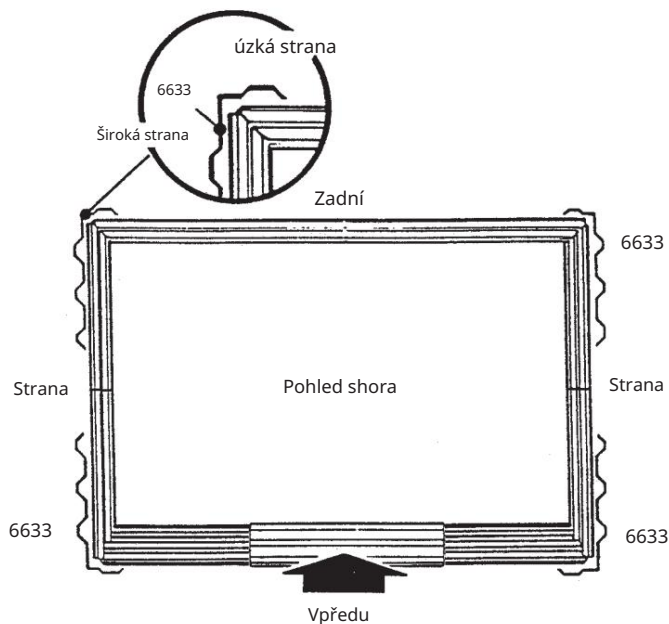
jak je znázorněno na zadních rohových panelech.

OZNÁMENÍ

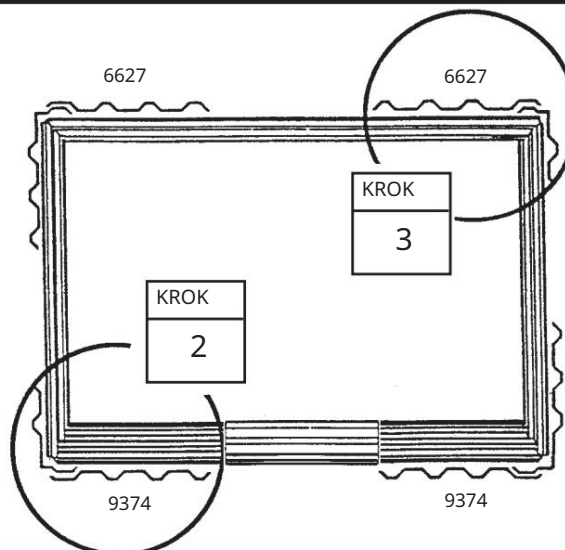
Budte opatrní a ujistěte se, že panely jsou nainstalovány na správném místě, jak je znázorněno.

4 Než budete pokračovat, zkontrolujte čísla dílů na stěnových panelech.

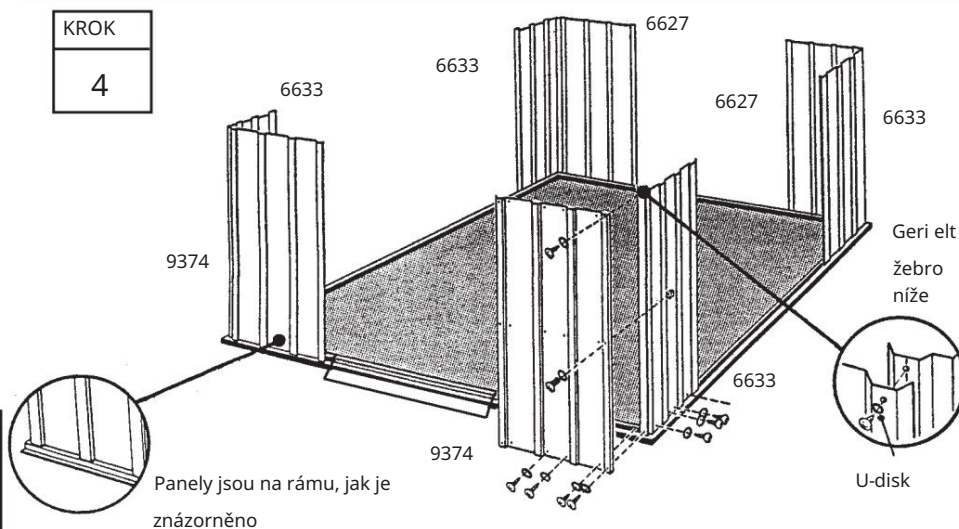
Základní rám musí být čtvercový a rovný, jinak nebudou otvory zarovnané.



KROK
1



KROK
4



Panely jsou na rámu, jak je znázorněno

Krok 7

TC16

K tomu potřebujete následující díly
Střední rámy

Vodící skupina zadní stěny (1)
Vodící skupiny bočních stěn (2)

Střední část rámu vyztužují boční a zadní stěny.

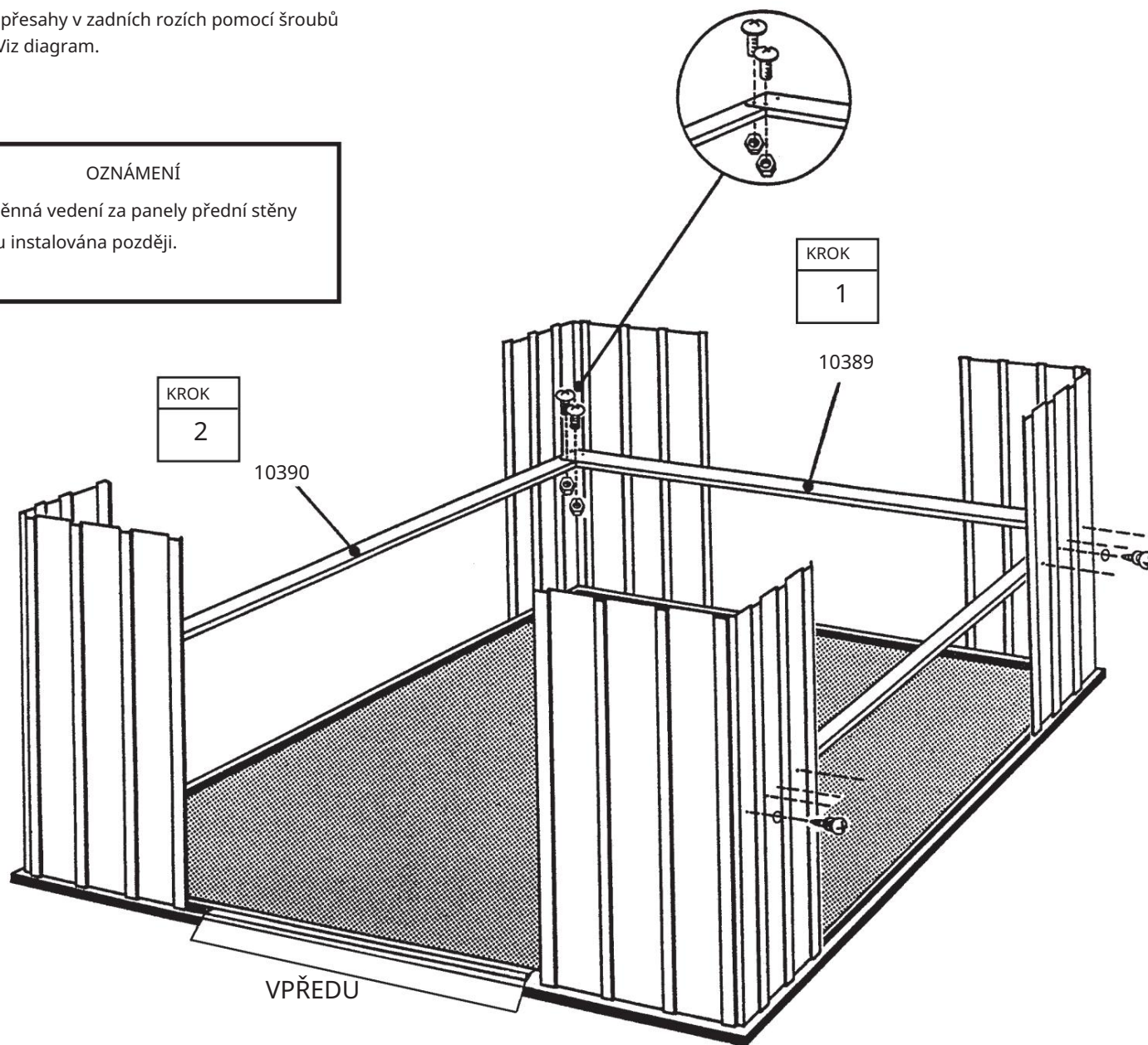
1 Vedení zadní stěny se samootahováním. Připevněte šrouby podél středu zadního panelu.

2 Vedení boční stěny pomocí samořezných šroubů. Připevněte šrouby podél středu bočních panelů.

Zajistěte přesahy v zadních rozích pomocí šroubů a matic. Viz diagram.

OZNÁMENÍ

Nástěnná vedení za panely přední stěny budou instalována později.



Krok 8

TC17

K tomu potřebujete následující díly

Horní rámy

Dveřní kolejnice (1)

Skupina střešního rámu, zadní (1)

Skupina střešního rámu, boční (2)

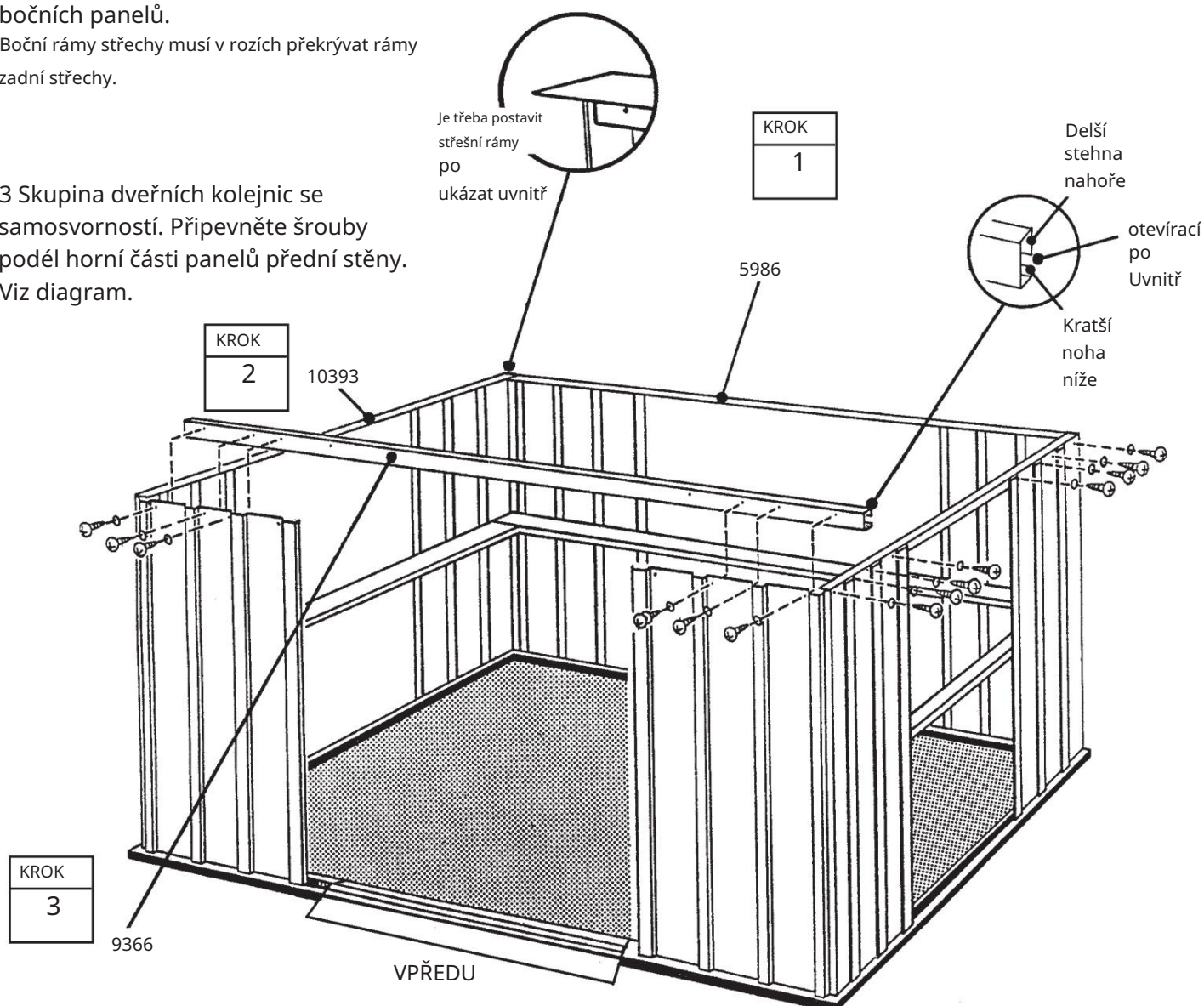
Horní prvky rámu vyztužují stěny a poskytují prostředky pro zajištění štítů, které nesou střechu.

1 Zadní střešní rám se samořeznými šrouby. Připevněte šrouby podél horního zadního panelu.

2 Připevněte boční střešní rámy samořeznými šrouby podél středu bočních panelů.

Boční rámy střechy musí v rozích překrývat rámy zadní střechy.

3 Skupina dveřních kolejnic se samosvorností. Připevněte šrouby podél horní části panelů přední stěny. Viz diagram.



Krok 9

TD18

K tomu potřebujete následující díly

Stěnové panely

6627 nástěnný panel (8)

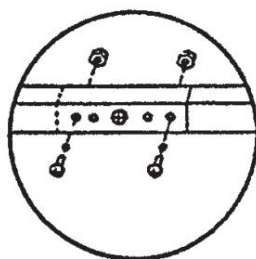
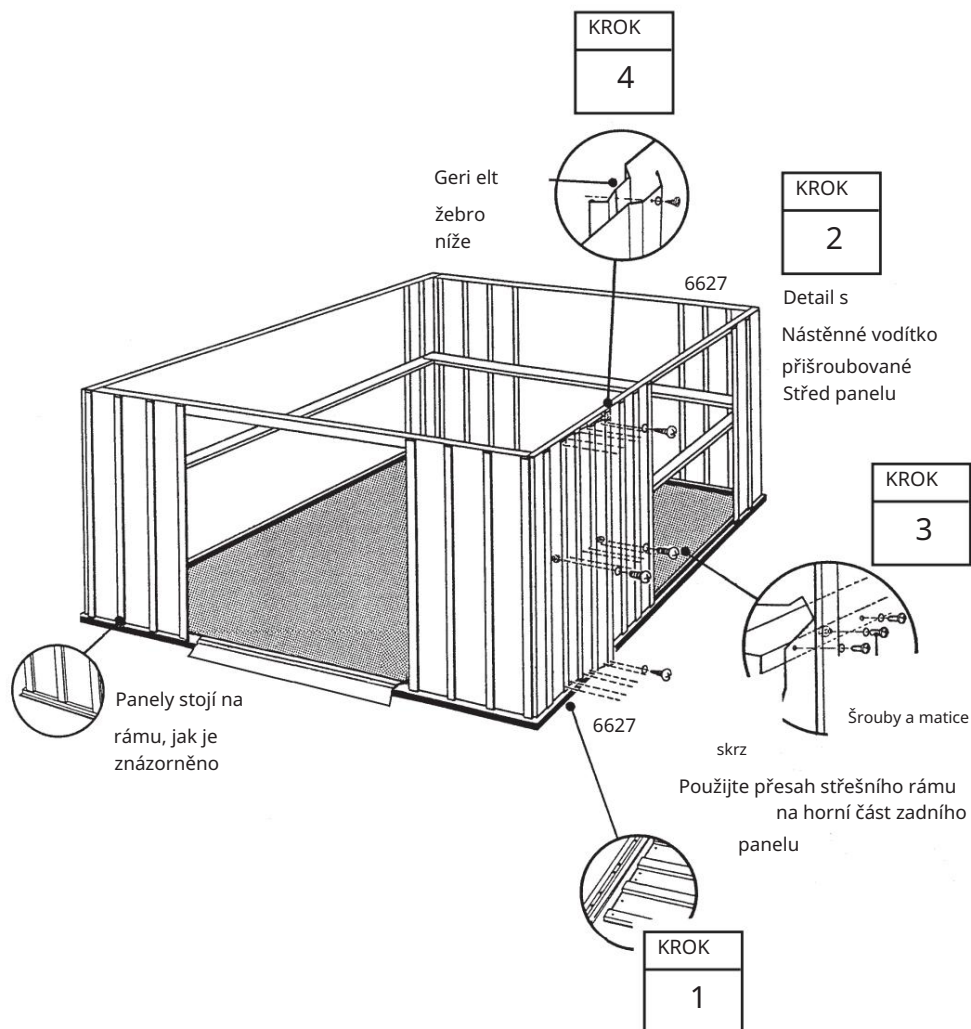
Každý stěnový panel má na jedné straně drážkované žebro. Drážkované žebro je umístěno pod žebrem následujícího panelu.

1 Najděte všechny stěnové panely a každý umístěte vedle budovy.

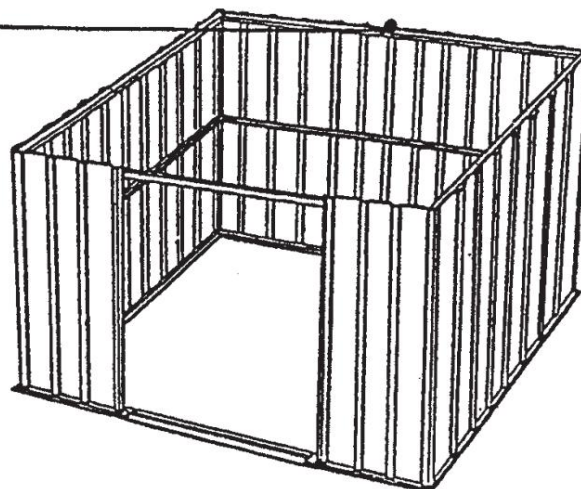
2 Upevněte stěnové panely nahoře a dole pomocí šroubů.

3 Střed každého panelu s sobecký. Připevněte šrouby k nástěnnému vodítku.

4 Připojte překrývající se žebra jako dříve.



Použijte šrouby a matice přes přesah střešního rámu v horní části zadního panelu



Krok 10

TD19

K tomu potřebujete následující díly
Přední vedení/zárubeň dveří

9370 dvevní sloupky (2)

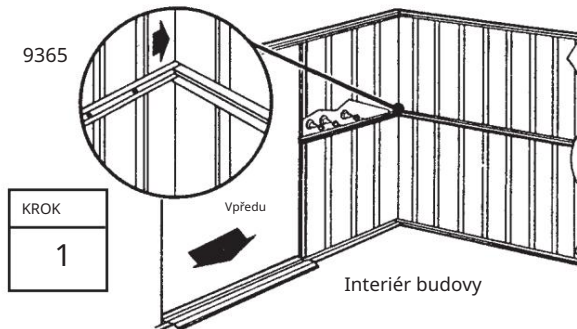
9365 vodičko přední stěny (2)

Dvevní sloupky zpevňují otevírání dveří a vypadají atraktivně.

Postupujte podle těchto kroků pro obě zárubně.

1 Vodička přední stěny

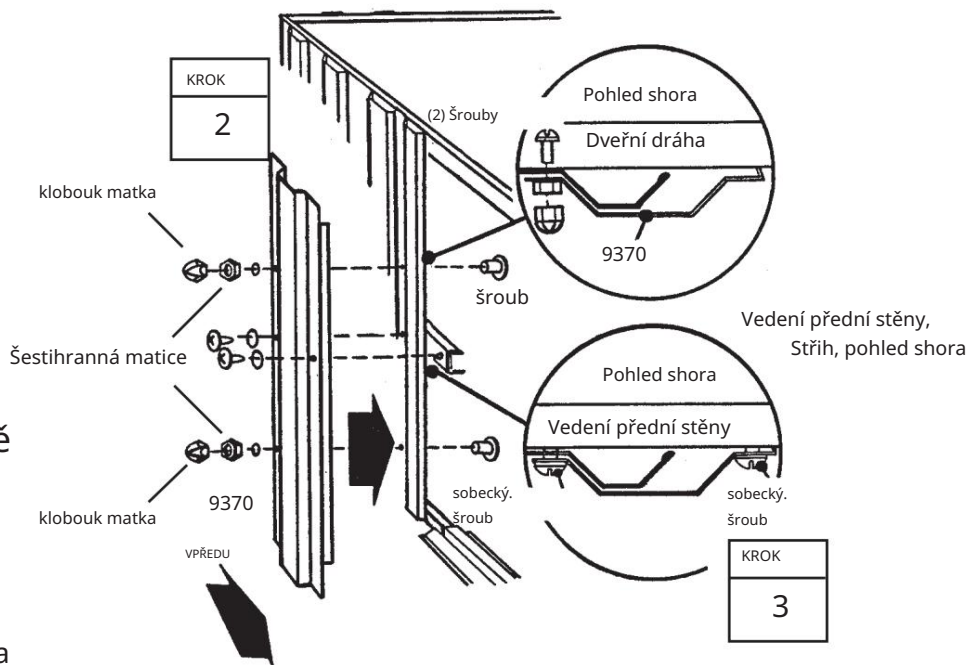
zajistěte šrouby v jejich pozicích mezi koncem bočního vedení a rohovým panelem. V tomto okamžiku nešroubujte žádný šroub do otvoru na konci za dveřním otvorem.



2 Přišroubujte dvevní zárubeň k přednímu panelu pomocí dvou šroubů, matic a převlečné matice podle obrázku.

3 Střed každé dvevní zárubně

Připevněte k panelu přední stěny a vodičku přední stěny pomocí bílých šroubů.

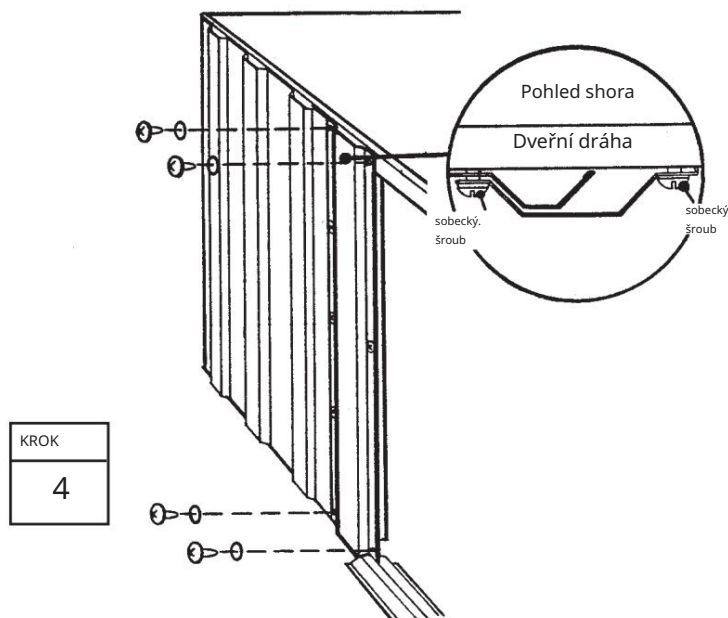


4 Horní část zárubně dveří se dvěma

Našroubujte šrouby na vodící lišty dveří. Poté stejným způsobem přišroubujte spodní část k rámu.

Kroky 2 až 4 pro druhou

Opakujte zárubeň dveří.



Krok 11

TC20

K tomu potřebujete následující díly

Montáž štítů

6000 štít, vpravo (2)

6001 štít, levý (2)

5971 Držák střešního nosiče (4)

Štíty patří vpředu i vzadu a nesou střešní nosiče.

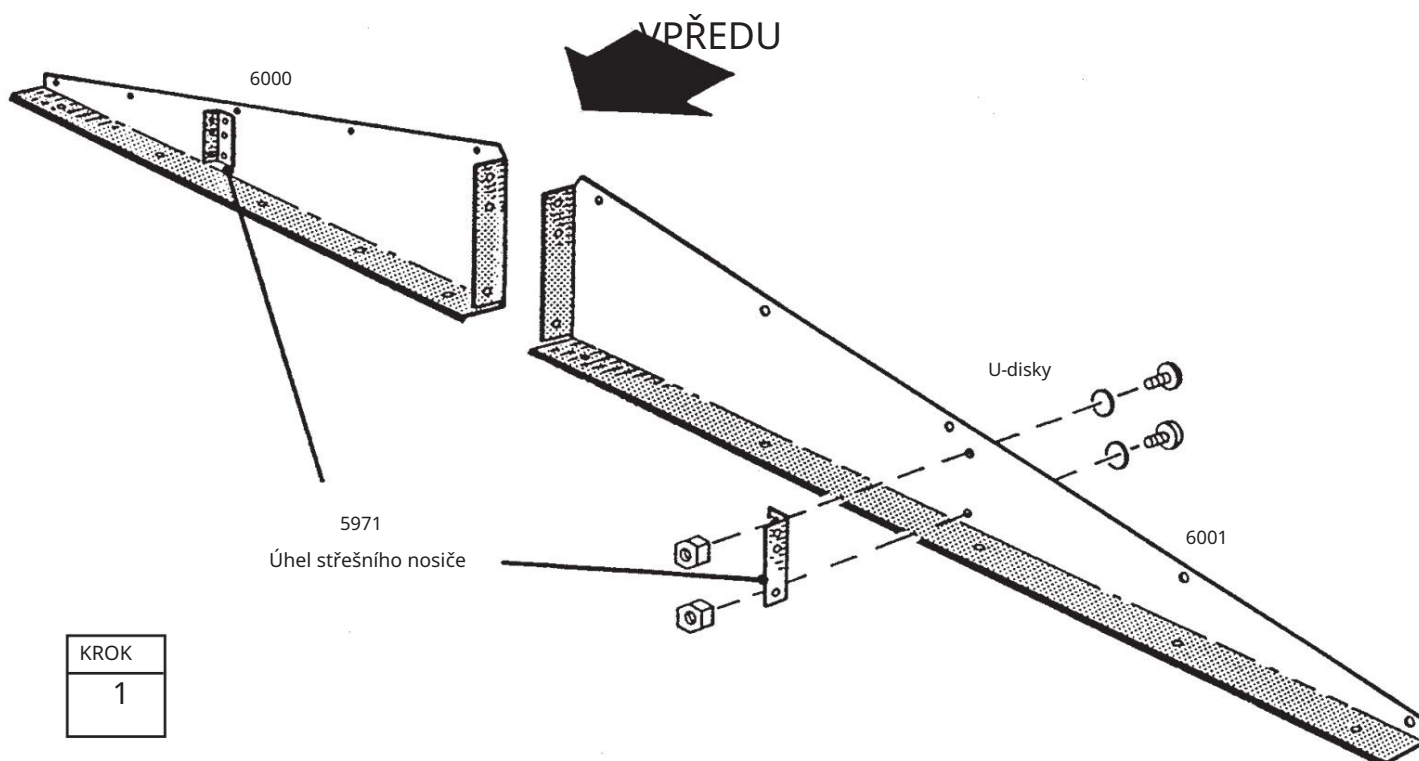
OZNÁMENÍ

Štíty jsou zasazeny do sebe a mohly by být mylně považovány za jeden kus. Pečlivě je oddělte.

1 Přišroubujte čtyři držáky střešního nosiče podle obrázku. K tomu použijte 2 šrouby, podložky a matice.

OZNÁMENÍ

Upevňovací noha z Úhel musí směřovat ke středu štítu ukázat.



KROK

1

Krok 12

TC21

K tomu potřebujete následující díly

Štít/úhelník

 skupiny levého štítu (2)
 pravé štítové skupiny (2)
 Držák střešního nosiče 6635 (2)

1 Zvedněte jeden pravý a jeden levý štít a umístěte jej pod střešní rám v rohu pomocí samořezných šroubů. Našroubujte šrouby na kolejnici dveří.

Poznámka: Na předním štítu vynechejte dva šrouby nejbliže střední noze štítu.

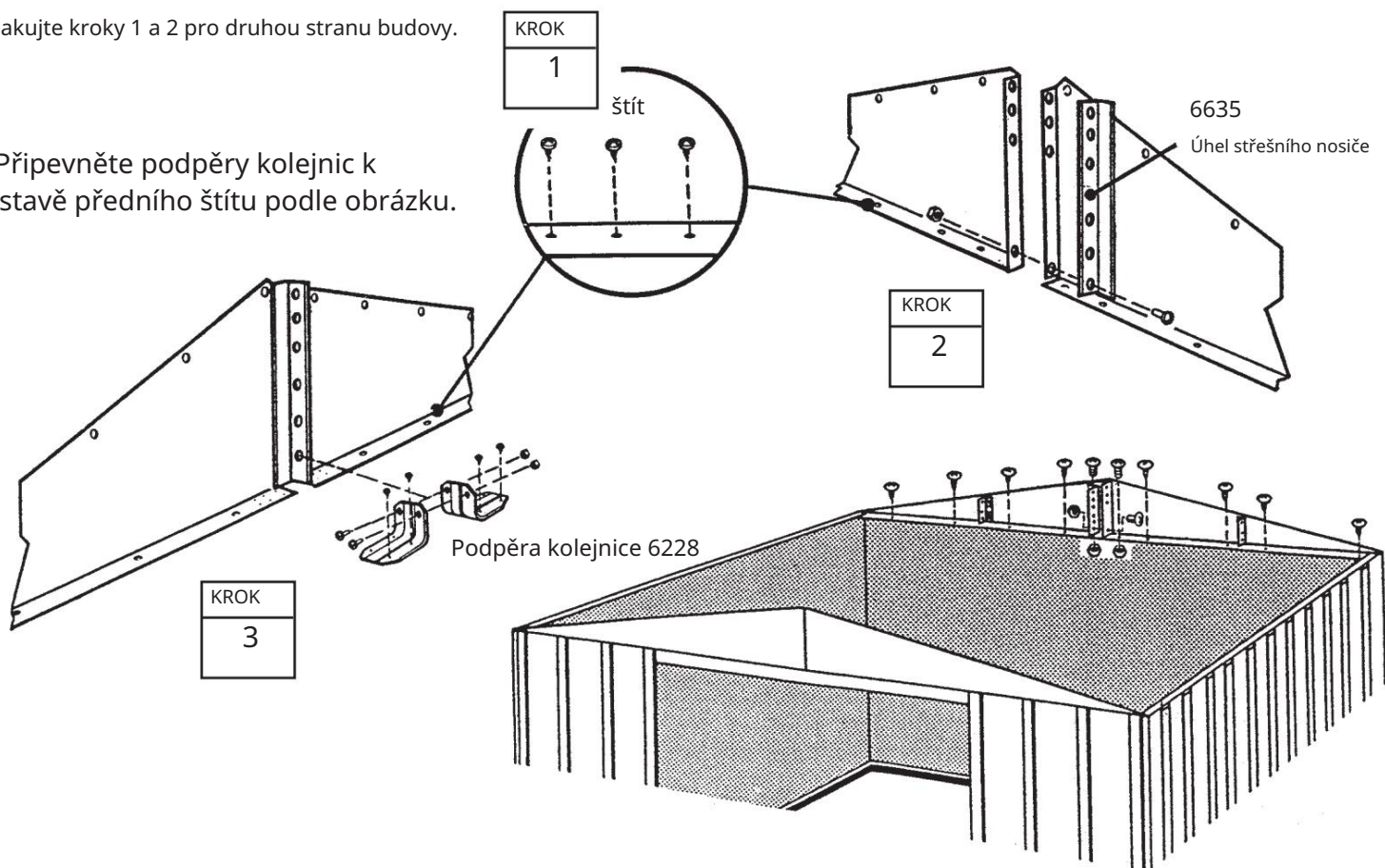
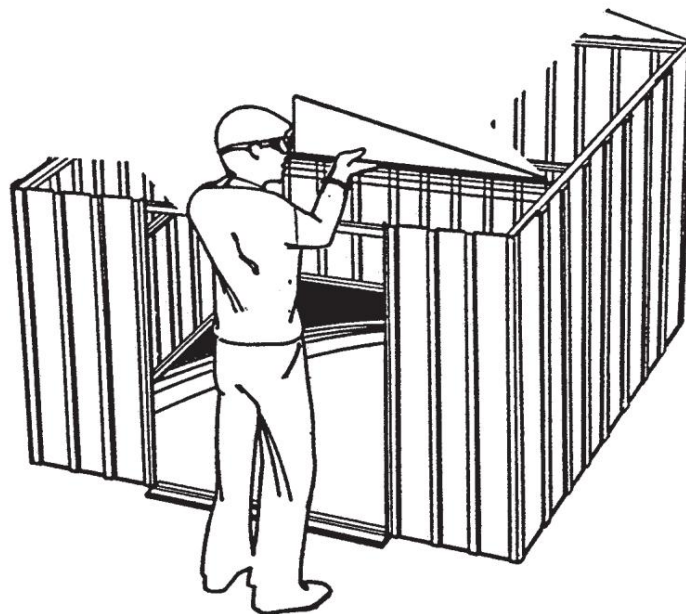
Na zadním štítu použijte šroub a matici na překrývajícím se rámu zadní střechy.

2 Levý a pravý štít

šroubem pouze ve spodním otvoru s držákem střešního nosiče připojit.

Opakujte kroky 1 a 2 pro druhou stranu budovy.

3 Připevněte podpěry kolejníc k sestavě předního štítu podle obrázku.



Krok 13

TC22

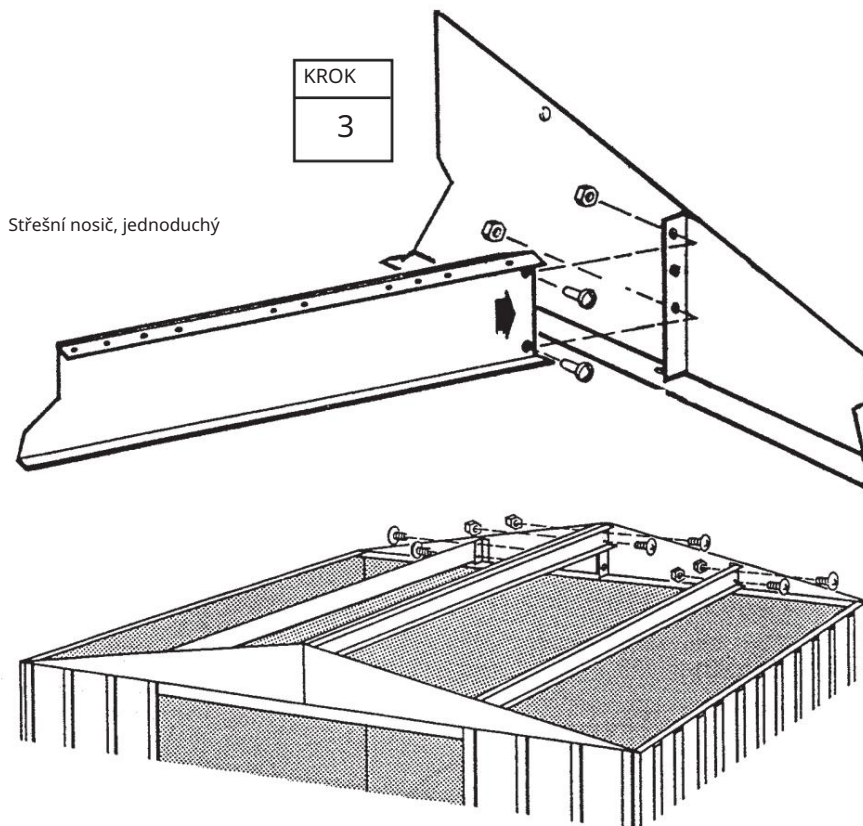
K tomu potřebujete následující díly
střešní nosič

Střešní nosič jednoduchý (2)
střešní nosič, dvojitý (1)

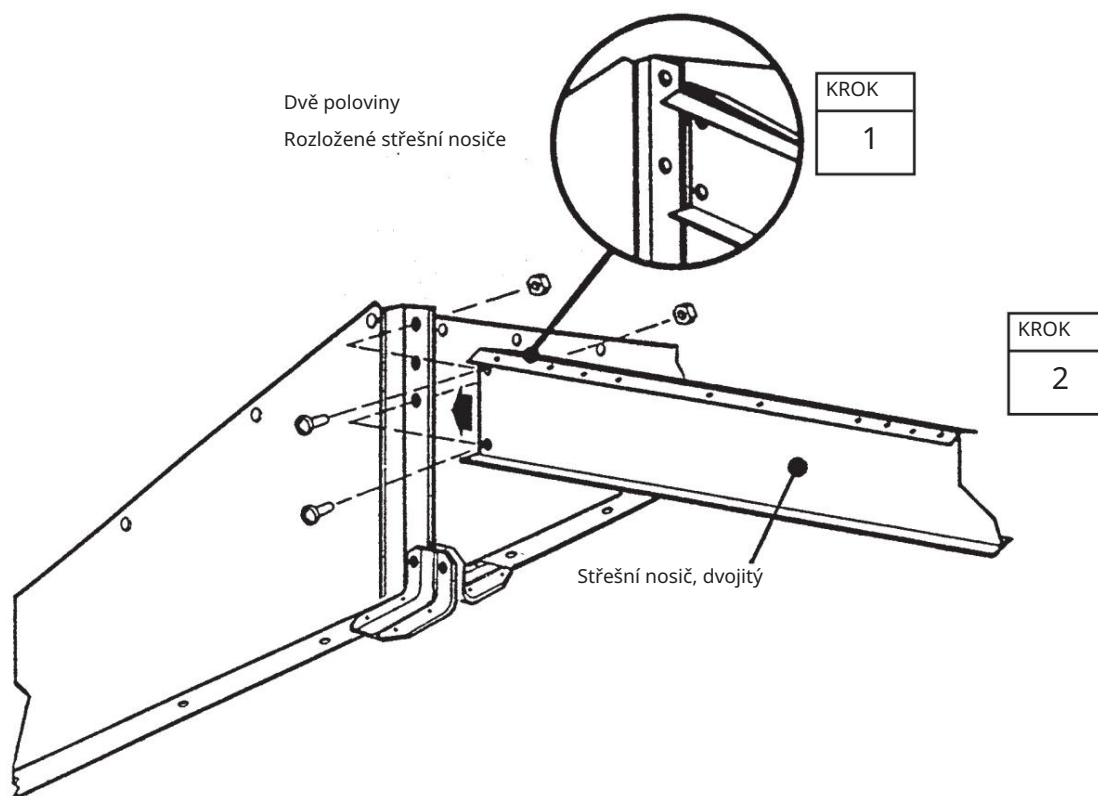
1 Roztáhněte dvě poloviny dvojitého střešního nosiče a přišroubujte střešní nosič k úhlu střešního nosiče předního štítu.

2 Přišroubujte druhý konec dvojitého střešního nosiče k držáku střešního nosiče zadního štítu.

3 Jednotlivé střešní nosiče upevněte šrouby tak, aby malé otvory směřovaly nahoru.



Dvě poloviny
Rozložené střešní nosiče



Krok 14

TC23

K tomu potřebujete následující díly

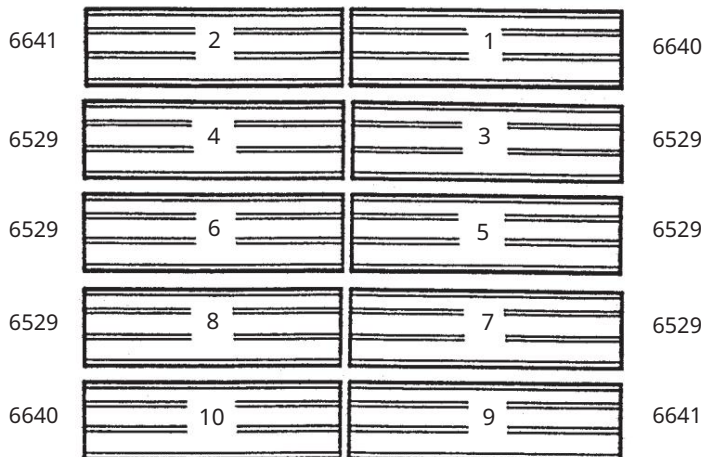
Pravý střešní panel

6640 střešní panel, pravý (1)

Střešní panely se nejlépe instalují pomocí žebříku. Začněte instalovat střešní panely na pravé zadní straně. Všechny střešní šrouby musí být zajištěny podložkou.

OZNÁMENÍ

Zkontrolujte úhlopříčky v kůlně a ujistěte se, že dům je čtvercový. To znamená, že střešní panely lépe sedí a otvory jsou zarovnané.



Vpředu

KROK

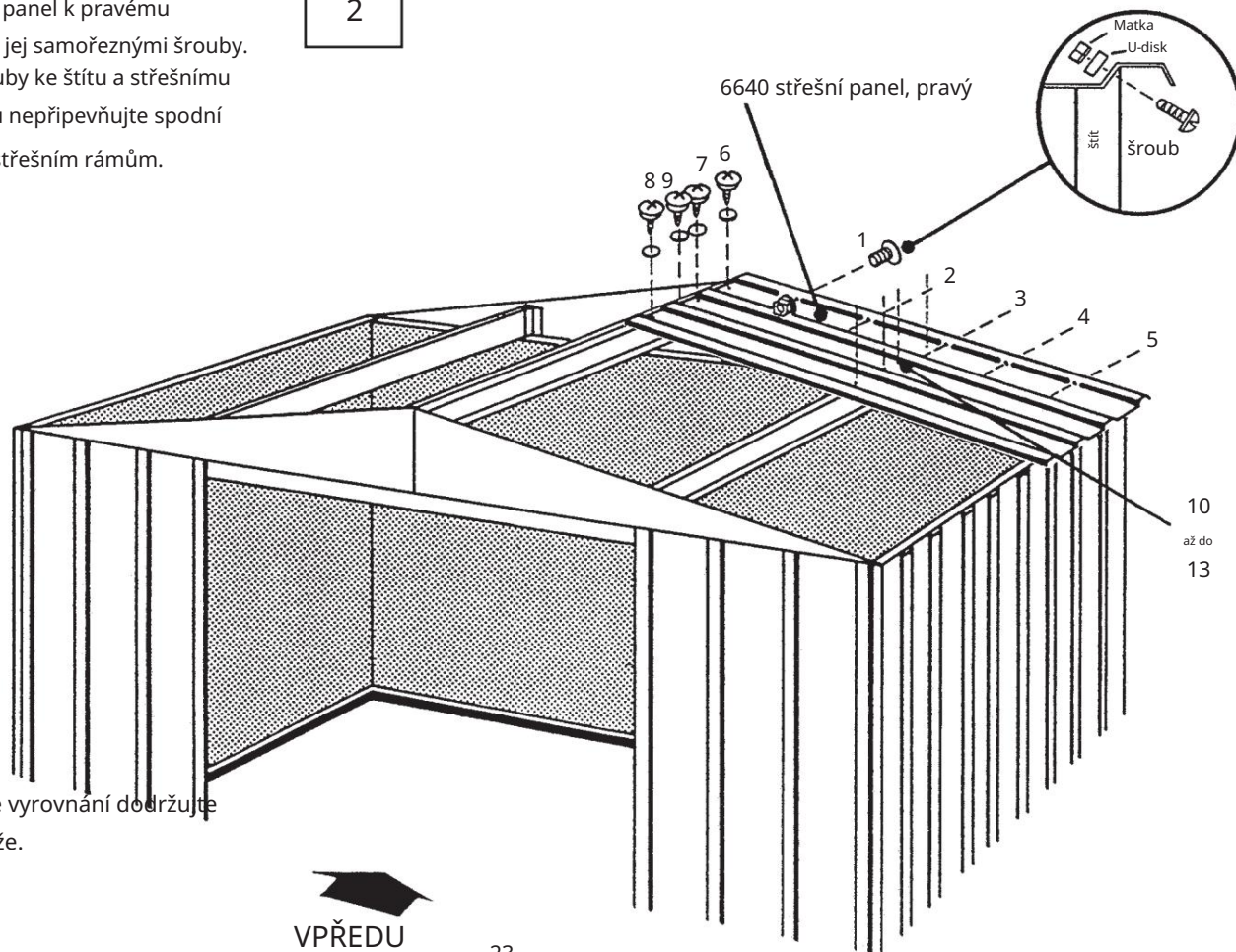
1

1 Roztřídte střešní panely podle čísel a opřete je na správném místě o budovu.

KROK

2

2 Umístěte pravý střešní panel k pravému zadnímu rohu a zajistěte jej samořeznými šrouby. Připevněte šrouby a šrouby ke štítu a střešnímu nosiči. V tomto okamžiku nepřipevňujte spodní konec panelů k bočním střešním rámcům.



Poznámka: Pro správné vyrovnaní dodržujte uvedené pořadí montáže.



Krok 15

TC24

K tomu potřebujete následující díly

Montáž střechy

6641 Střešní panel, levý (1)

6529 střešní panel (2)

6869 Kryt hřebene (1)

1 Připojte levý střešní panel k levému zadnímu rohu střechy.

2 Nainstalujte dva střešní panely v pořadí uvedeném na předchozí stránce. Při upevňování střešních panelů dodržujte předepsané pořadí upevnění.

OZNÁMENÍ

Úzké žebro střešního panelu (s převýšením) je vždy překryto širokým žebrem sousedního panelu.

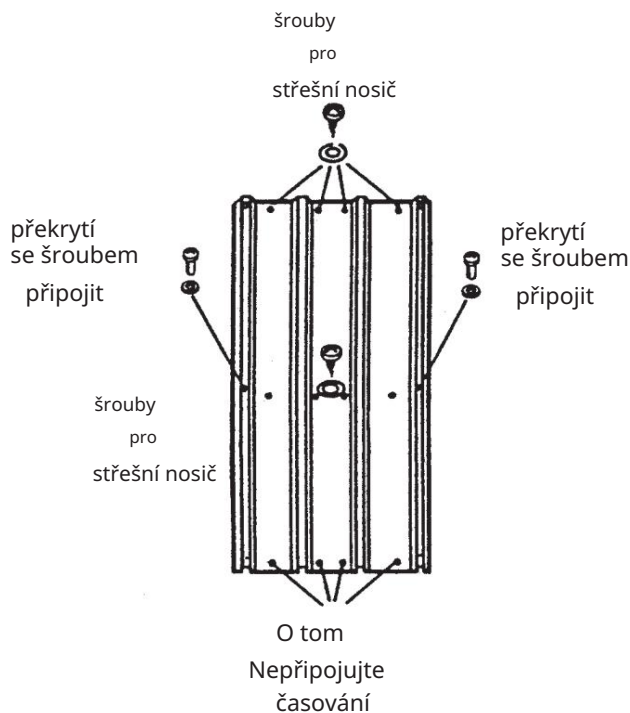
3 Mezeru podél hřebene střechy přelepte těsnicí páskou. Po instalaci střešního panelu rozviňte pásku a zatlačte ji dolů přes mezeru ve střeše. Pásku přestříhnete až po dokončení celé střechy.

4 A hřebenový kryt 6869 s

Namontujte šrouby a matice na střešní část.

5 Žebra střešního panelu, hřebenová lišta

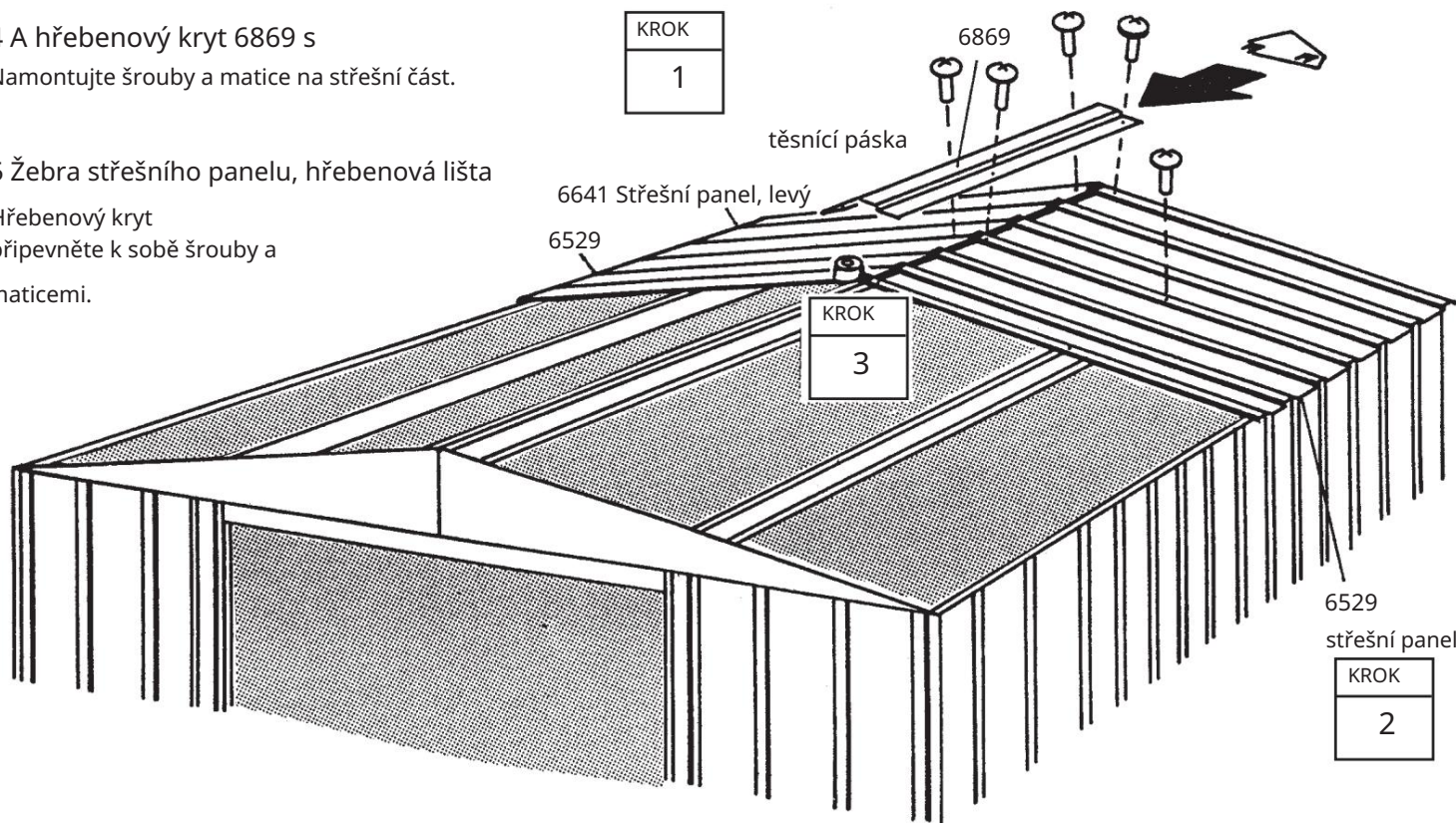
Hřebenový kryt připevněte k sobě šrouby a maticemi.



KROK
4

KROK
5

KROK
1



Krok 16

TC25

K tomu potřebujete následující díly

Montáž střechy

6529 střešní panel (2)

6868 Kryt hřebene (1)

1 Při odvíjení a přitlačování těsnicí pásky nainstalujte dva střešní panely. Pak druhý hřebenový kryt 6868

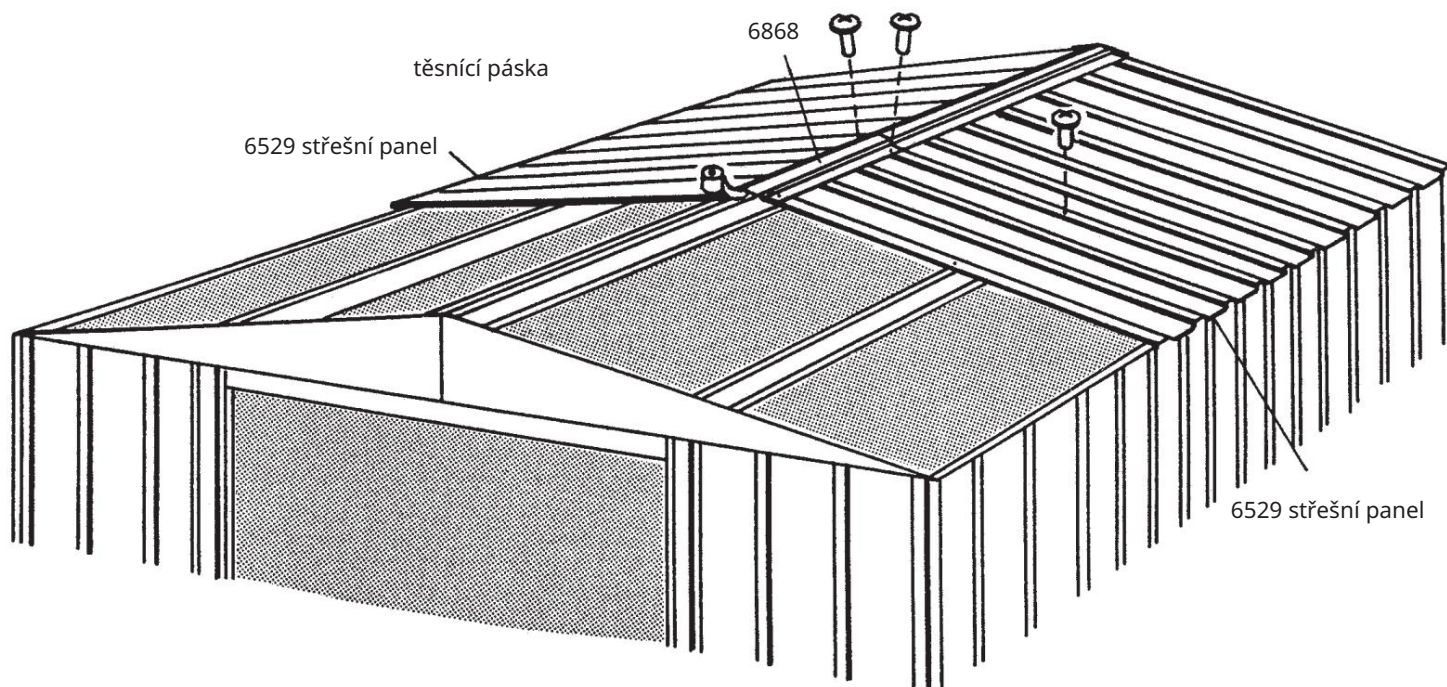
instalujte tak, aby překrývala první hřebenový kryt. Otvory srovnejte k sobě a upevněte šrouby a maticemi.

OZNÁMENÍ

Pokud se otvory ve střešním nosiči neshodují s otvory ve střešních panelech, zatlačte budovu zleva doprava.

Pokud to nepomůže, může to být tím Vaše kůlna na nářadí není rovná.

Vyrovnejte rohy, dokud se otvory nezarovnají.



Krok 17

TC26

K tomu potřebujete následující díly

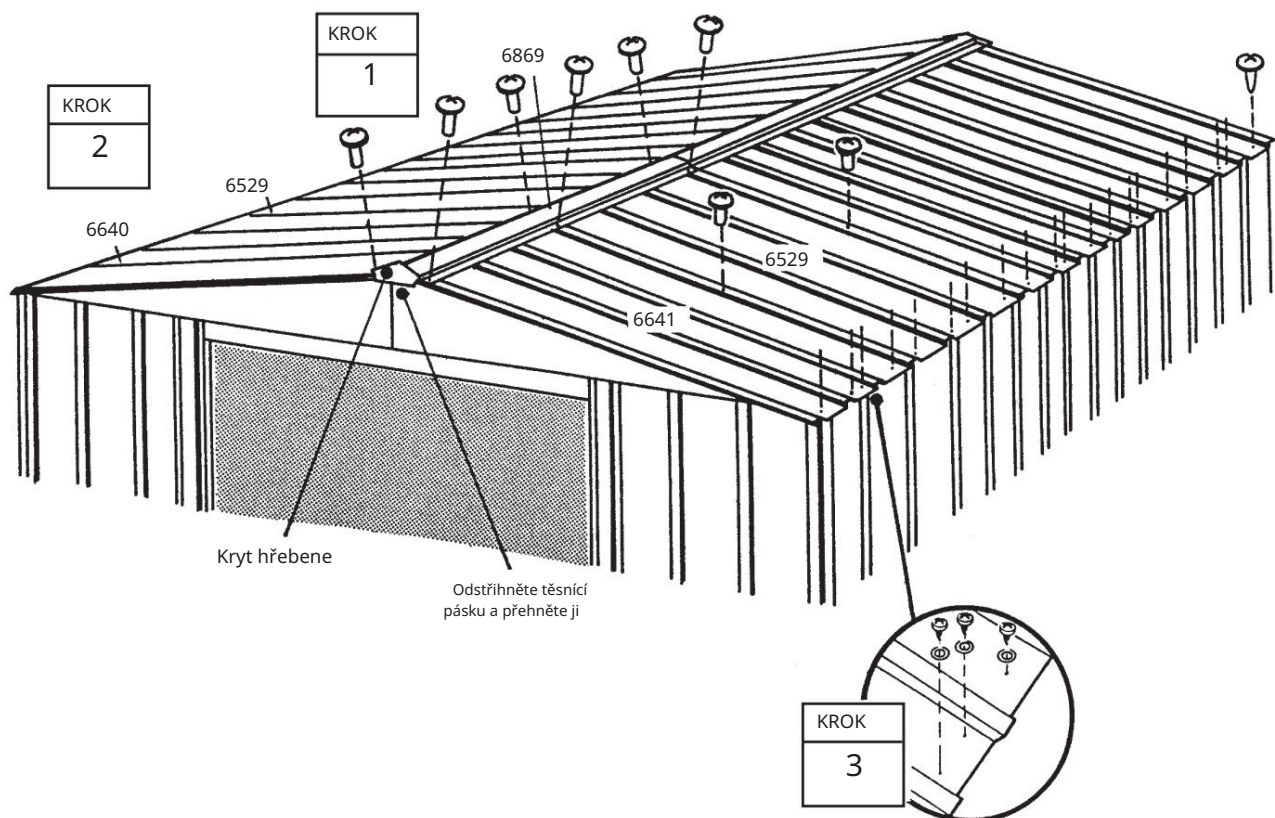
Montáž střechy

6529 střešní panel (2)
 6641 Střešní panel, levý (1)
 6869 Kryt hřebene (1)
 6640 střešní panel (1)

1 Stejně jako předtím nainstalujte dva střešní panely, levý střešní panel, hřebenový kryt 6869 a pravý střešní panel na přední část střechy.

Upevněte 2 žebra střešního panelu, kryt hřebene a kryt hřebene dohromady pomocí šroubů a matic.

3 Připevněte spodní konec panelů k bočním střešním ráám pomocí samořezných šroubů a podložek.



Krok 18

TC27

K tomu potřebujete následující díly

Okraje střechy

6015 Střešní okraj, boční (4)

6014 Střešní okraj, boční (2)

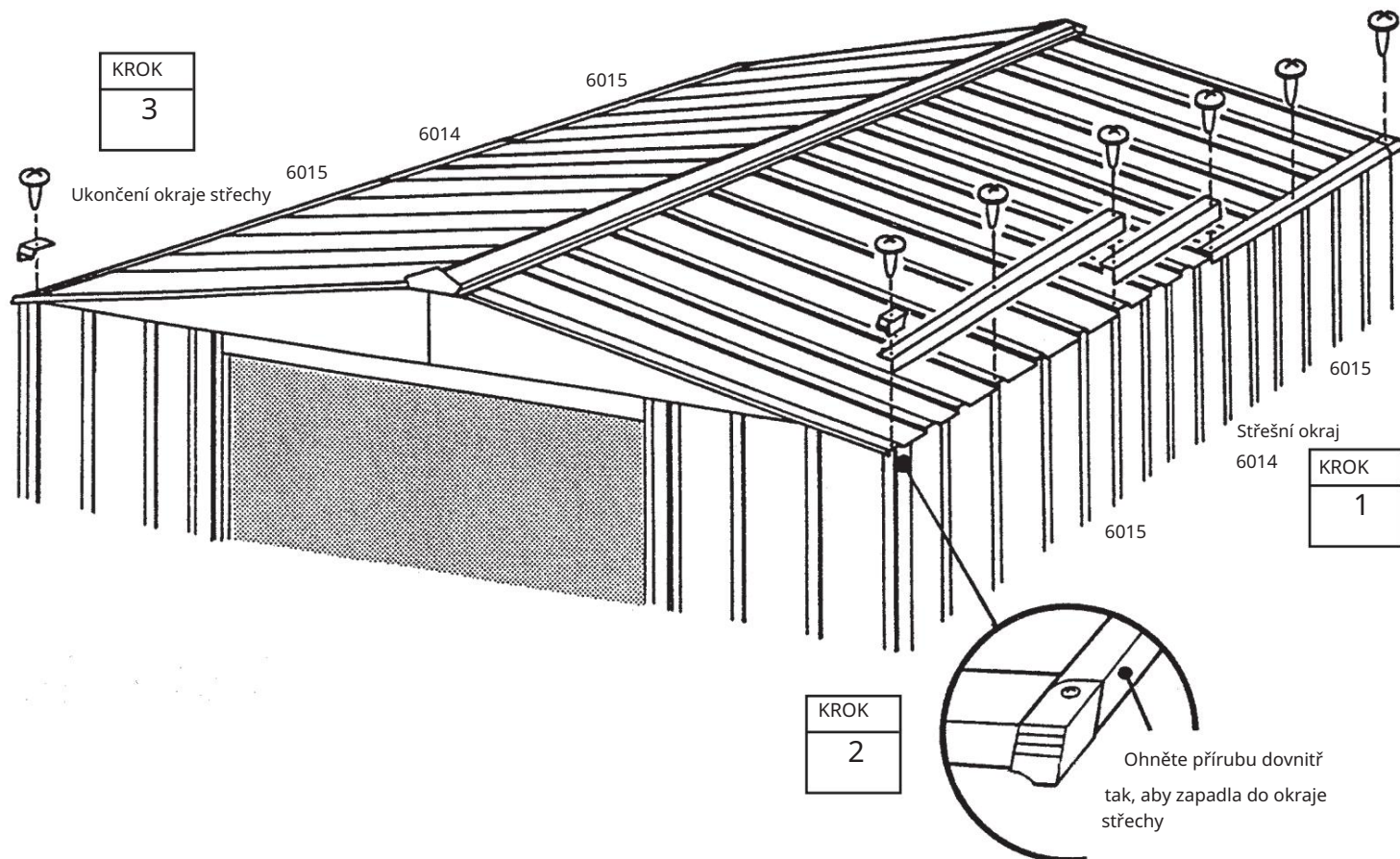
1 Připevněte boční okraje střechy šrouby ke každému přesahu panelu na spodním konci střešních panelů.

OZNÁMENÍ

Oba kryty jsou k přesahu připevněny jedním šroubem.

2 Ohněte spodní přírubu bočního střešního rámu v rohu palcem a ukazováčkem tak daleko dovnitř, aby konec pravé a levé hrany střechy zapadl do pravého a levého rohu.

3 Připevněte konce střechy k bočním hranám střechy šroubem.



Krok 19

TD28

K tomu potřebujete následující díly

Montáž dveří

3719 střední výztuha dveří (2)

10477 pravé a levé dveře (2)

10497 horizontální Výztuha dveří (4)

6300 svislá. Výztuha dveří (2)

Kroky popisují montáž pravých dveří. Při montáži levých dveří postupujte stejným způsobem.

Postupujte následovně:

1 Připevněte středovou výztuhu dveří a rukojeť ke dveřím pomocí šroubu podle obrázku. Šroub ještě neutahujte.

2 Vyklopte střední výztuhu dveří až k otvoru uprostřed dveří a zašroubujte šroub.

3 Přidržte svislou výztuhu dveří proti středu vnitřního povrchu dveří a otočením šroubu zajistěte výztuhu vertikálních dveří a středovou výztuhu dveří.

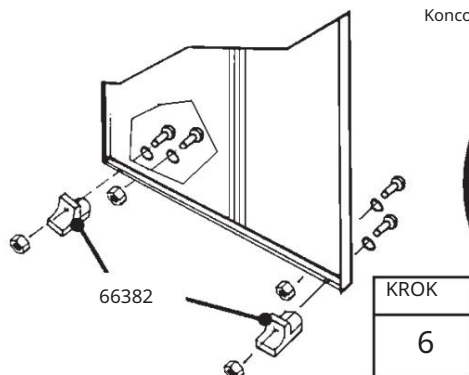
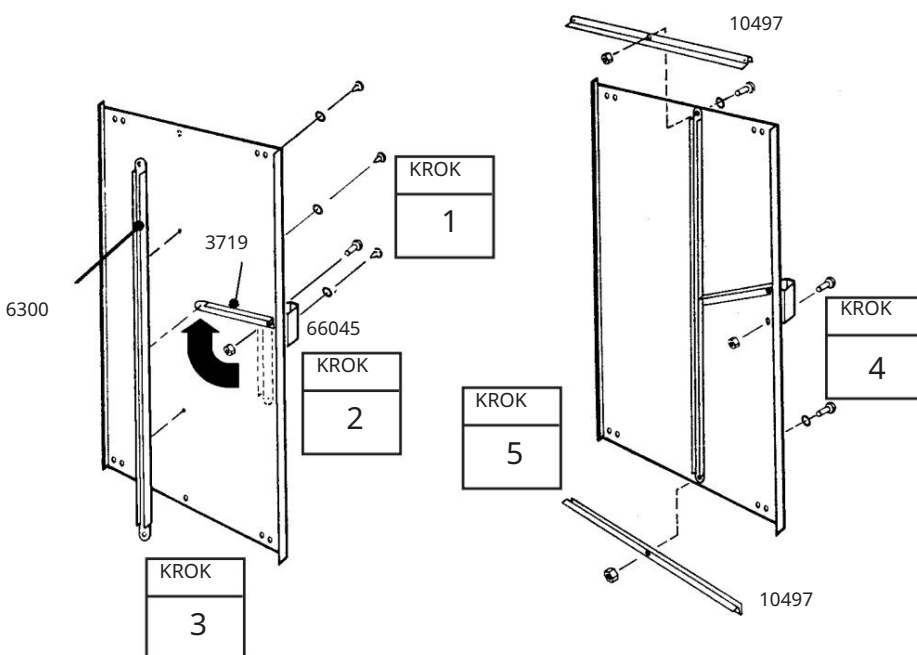
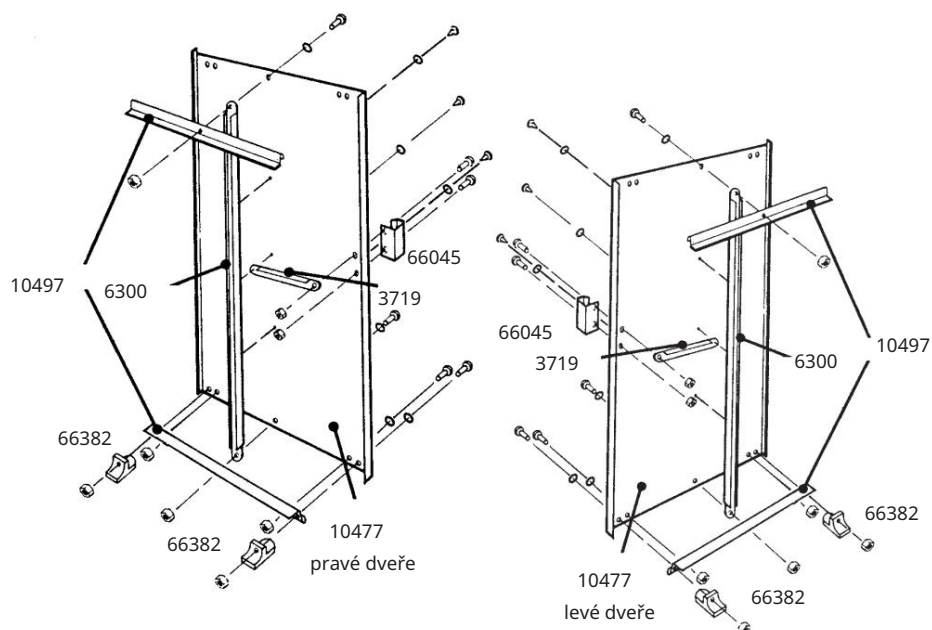
Upevněte s dvířky nad a pod střední spoj pomocí 2 šroubů.

4 Zašroubujte druhý šroub do kliky dveří a utáhněte oba šrouby.

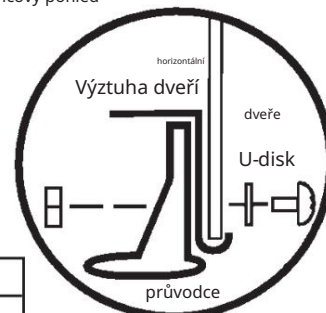
5 Horizontální výztuha dveří
Umístěte na horní a spodní okraj a upevněte 1 šroubem uprostřed.

6 Připevněte spodní vodítka dvířek a šrouby podle obrázku.

7 kroků 1 až 6 pro levé dveře opakovat.



Koncový pohled



Krok 20

TC29

K tomu potřebujete následující díly Montáž a seřízení dveří

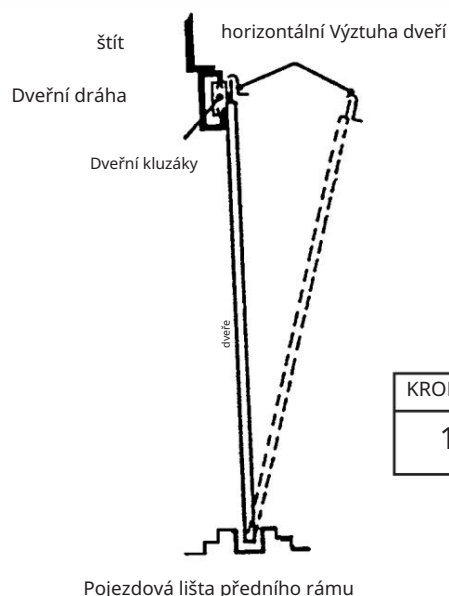
skupina pravých dveří (1)

skupina levých dveří (1)

1 Zevnitř budovy umístěte spodní část skupiny pravých dveří (levou, pokud jste uvnitř budovy) do kolejnice předních dveří za zárubní dveří.

2 Umístěte horní část dvířek tak, aby otvory ve dvířkách byly zarovnaný s otvory v kluzácích dvířek.

3 Připevněte dveře ke dveřním kluzákům pomocí dvou šroubů (díl č. 65900) na každý kluzák dveří.

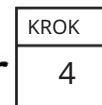
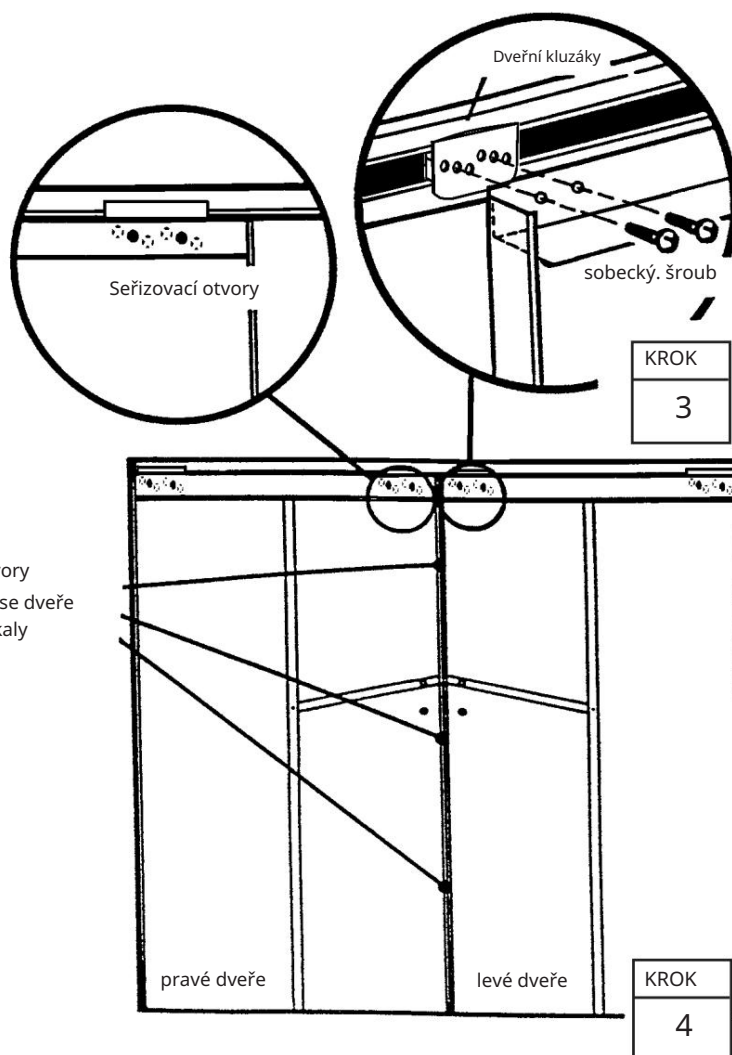


OZNÁMENÍ

Dveře můžete nastavit pomocí otvorů ve dveřních kluzácích. Zašroubujte dveře do středových otvorů.

4 Opakujte kroky 1 až 3 pro levá dvířka.

Seřizovací otvory umožňují, aby se dveře vertikálně dotýkaly



kotvení

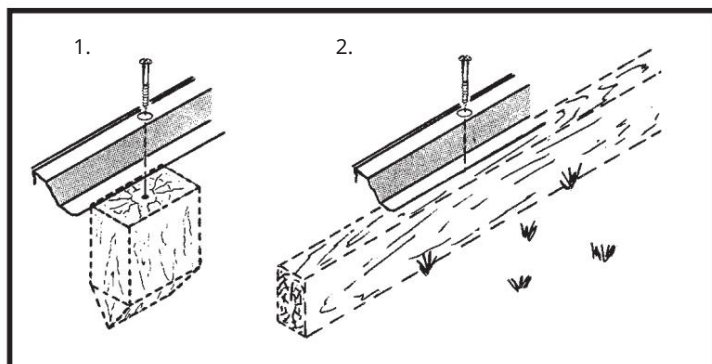
DL30-GE

kotvení

Ukotvěte svou kůlnu hned.

Kotvení do dřeva/sloupků:

Použijte vruty do dřeva 1/4" (6 mm). Rámy mají otvory 1/4" (6 mm), které zajišťují správné ukotvení.

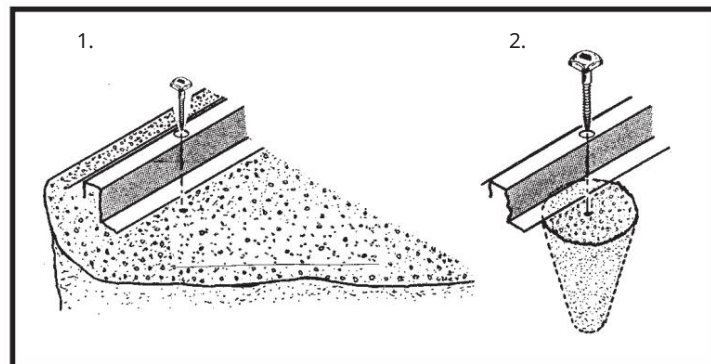


Kotvení do betonu:

1. Pro lité betonové základy, podlahy nebo pohledové betonové desky:

Použijte pražcový šroub 1/4" x 2" (6 mm x 51 mm).

2. Pro betonový kotevní sloup, který bude zalit po montáži kůlny: Použijte pražcový šroub 1/4" x 6" (6 mm x 152 mm).



NĚKTERÁ FAKTA O THEMZ RUST

TC31 nový

Tvorba rzi je přirozený oxidační proces, ke kterému dochází, když je neošetřený kov vystaven vlhkosti. Mezi problémová místa patří otvory pro šrouby, neopracované hrany nebo škrábance a rýhy v ochranném laku, ke kterým dochází při běžné montáži, manipulaci a používání. Rozvíjení rzi lze zabránit nebo jej co nejdříve zastavit, jakmile k němu dojde, identifikací těchto normálních zón náchylných ke korozi a provedením několika jednoduchých protipatření.

1. Zabraňte poškrábání nebo poškrábání vnitřních a vnějších povrchů.

2. Použijte všechny dodané podložky. Kromě ochrany proti vniknutí vody chrání podložky kov před poškrábáním šroubů.

Pravidelně odstraňujte ze střechy a kolem kůlny 3.

Nečistoty a listy, které se hromadí a přitahují vlhkost. Listy jsou škodlivé dvojnásob, protože při hnilobě uvolňují kyselinu.

4. Po vyčištění ihned ošetřete škrábance, rýhy a jakoukoli viditelnou rez dobrým lakem.

RMA1012CL

DL32-GE