

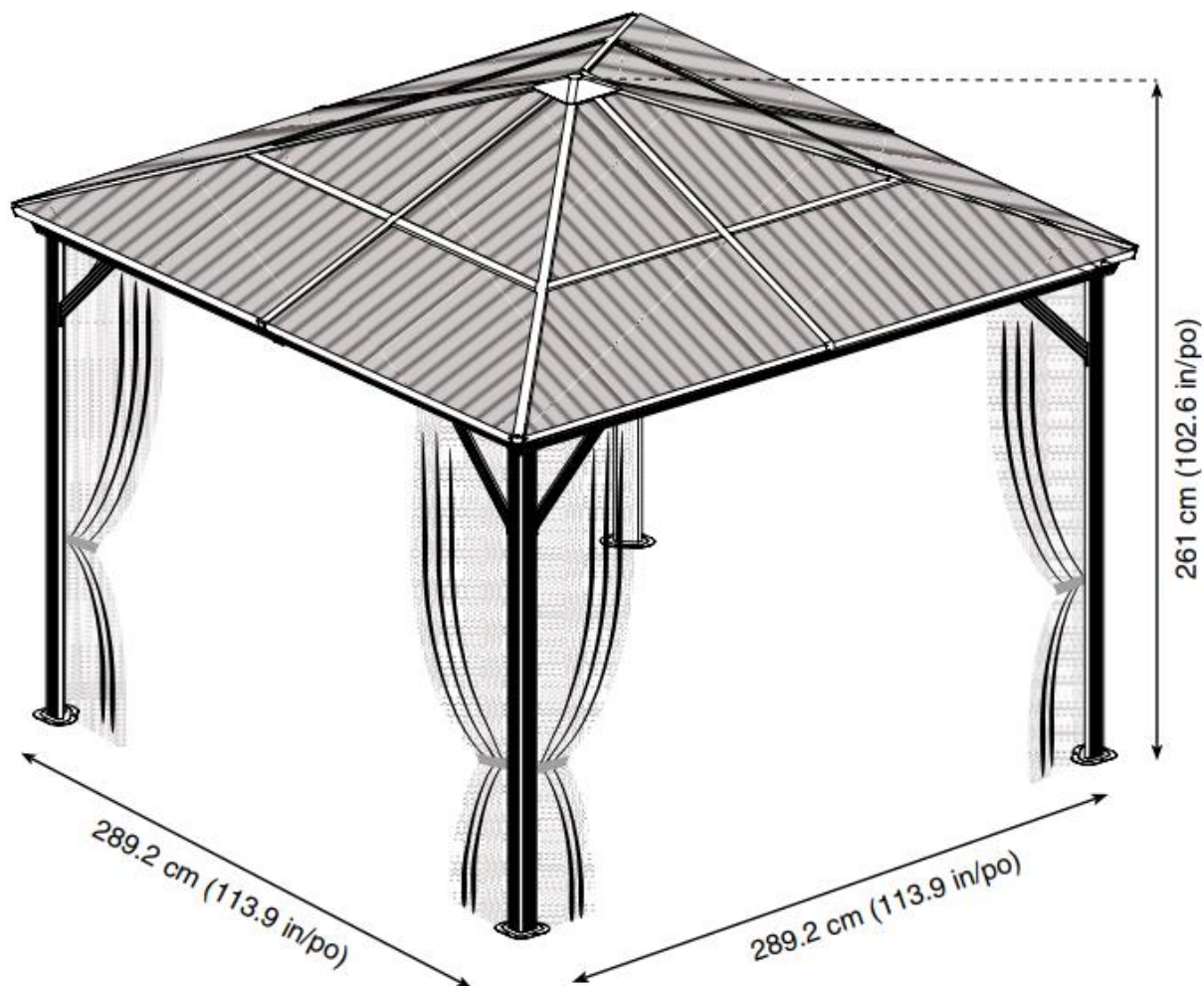
# SOJAG

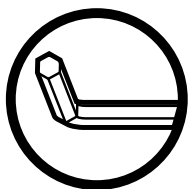
produits saisonniers • seasonal products

Sojag code: 310-9160727  
CUP/UPC code: 772830160727

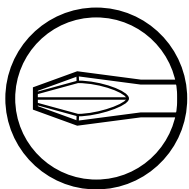
**IMPORTANT, RETAIN FOR FUTURE REFERENCE: READ CAREFULLY**  
Wichtig: für den zukünftigen Gebrauch aufbewahren: sorgfältig lesen.  
**WAŻNE, ZACHOWAĆ DO WYKORZYSTANIA W PRZYSZŁOŚCI: PRZECZYTAJ UWAŻNIE**  
FONTOS, ŐRIZZE MEG A JŐVŐBENI REFERENCIÁNAK: TELJESEN OLVASSA EL  
**DŮLEŽITÉ, UCHOVEJTE SI JE PRO BUDOUCÍ POUŽITÍ: ČTĚTE POZORNĚ**  
**DŔLEŽITÉ, UCHOVAJTE SI ICH PRE BUDÚCE POUŽITIE: POZORNE SI PREČÍTAJTE**

## Assembly Manual / Montageanleitung / Instrukcja montażu / Telepítési útmutató / Montážní návod / Inštalačné pokyny





Use the hex keys in the box. / Verwenden Sie die Inbusschlüssel in der Schachtel./  
Użyj kluczy sześciokątnych znajdujących się w pudełku./ Használja a dobozban  
lévő hatlapos kulcsokat/ Použijte šestihranného klíče v krabici. / Použijte  
šest'hranný klíč v krabici.



Please use a Phillips screwdriver. / Bitte verwenden Sie einen  
Kreuzschraubenzieher. / Należy używać śrubokręta krzyżakowego. / Kérjük,  
használjon Phillips csavarhúzó. / Použijte křížový šroubovák. / Použijte  
křížový skrutkovač.



You may need to use a drill for this step. / Für diesen Schritt können Sie einen Bohrer  
verwenden. / Na tym etapie może być konieczne użycie wiertarki. / Lehet, hogy fúrót  
kell használnia ehhez a lépéshez. / Pro tento krok může být nutné použít vrtačku. / Pri  
tomto kroku môže byť potrebné použiť vrtačku.



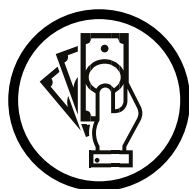
Wearing protective gloves is recommended. / Das Tragen von Schutzhandschuhen wird  
empfohlen. / Zaleca się noszenie rękawic ochronnych. / Védőkesztyű viselése ajánlott. /  
Doporučuje se nosit ochranné rukavice. / Odporúča sa nosiť ochranné rukavice.



Two or more people are required at this stage. / Für diesen Bauschritt sind 2 oder mehr  
Personen erforderlich. / Na tym etapie wymagane są co najmniej dwie osoby. /  
Ebben a szakaszban két vagy több emberre van szükség. / V této fázi jsou zapotřebí dvě  
nebo více osob. / Skrutky zatiaľ úplne neutiahnite.



Do not tighten screws all the way for now. / Bitte die Schrauben zum jetzigen Zeitpunkt  
noch nicht fest anziehen. / Na razie nie dokręcaj śrub do końca. / Egyelőre ne húzza  
meg teljesen a csavarokat. / Šrouby prozatím nedotahujte úplně. /



Sold separately. / Optional erhältlich. / Sprzedawane oddzielnie. / Külön eladva. /  
Prodává se samostatně. / Predáva sa samostatne.

For Outdoor Use only. Not for Commercial Use

Nur für den Gebrauch im Freien. Nicht für den kommerziellen Gebrauch geeignet

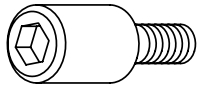
Tylko do użytku zewnętrznego. Nie do użytku komercyjnego

Csak kültéri használatra. Nem kereskedelmi használatra

Pouze pro venkovní použití. Není určeno pro komerční použití

Len na vonkajšie použitie. Nie na komerčné použitie

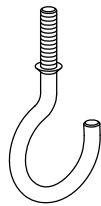
**T** X 8 (+2)



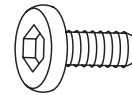
**U** X 16 (+2)



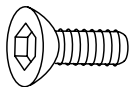
**U2** X 1 (+1)



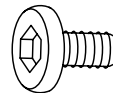
**V** X 44 (+5)



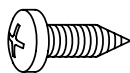
**V1** X 16 (+2)



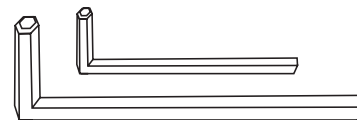
**V2** X 16 (+2)

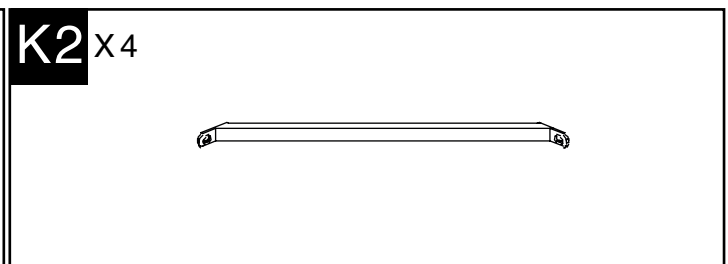
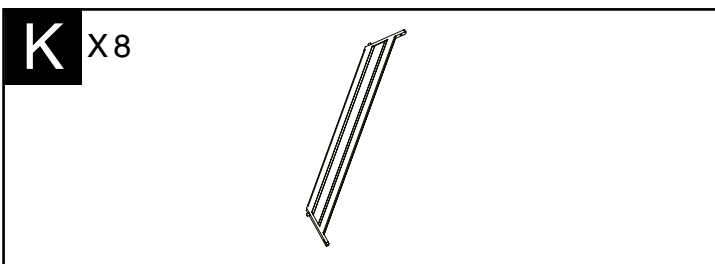
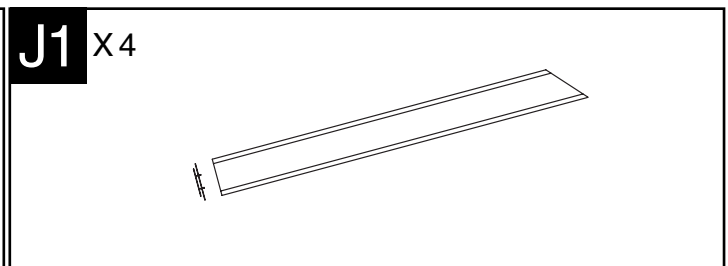
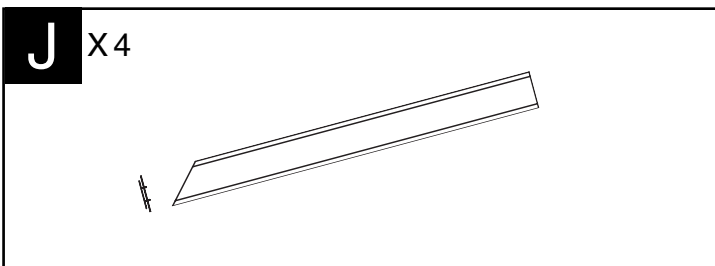
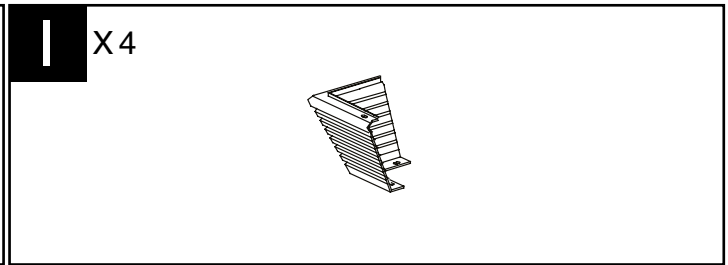
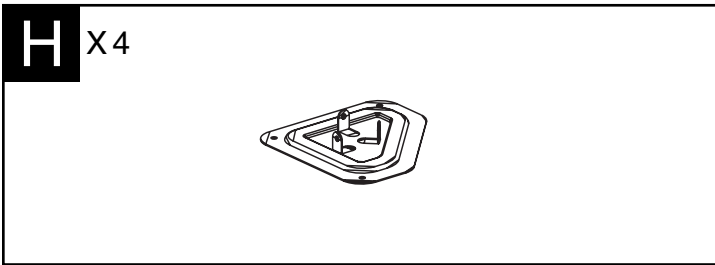
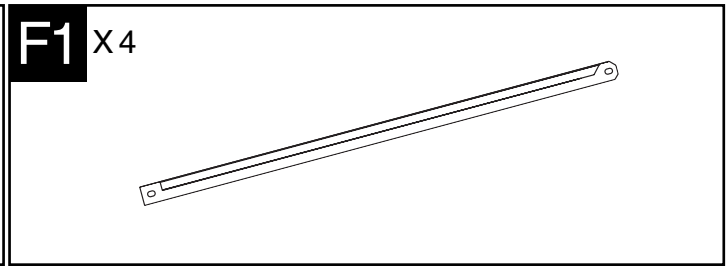
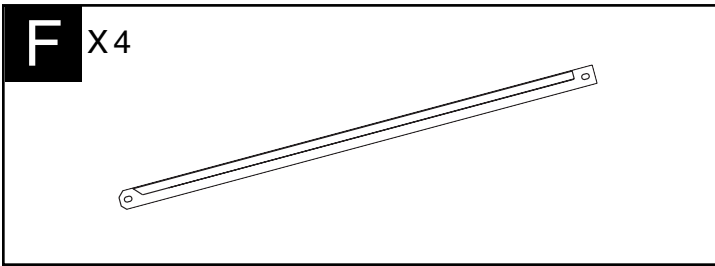
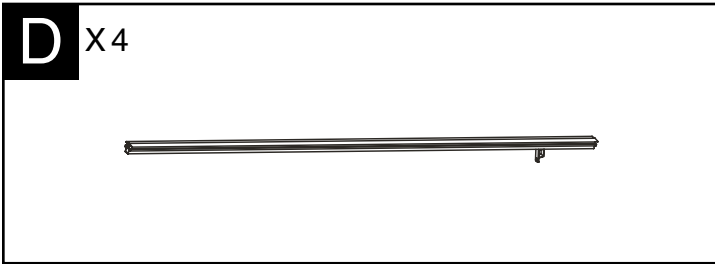
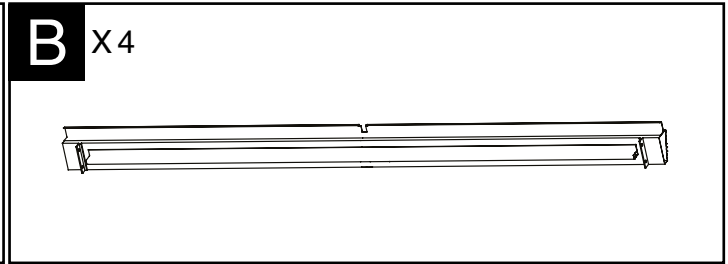


**W** X 16 (+4)

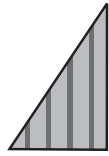


**Y** X 1

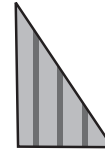




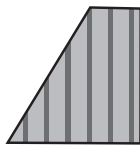
**Ma** x4



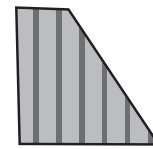
**Na** x4



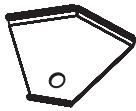
**Mb** x4



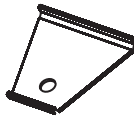
**Nb** x4



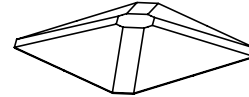
**Q** x4



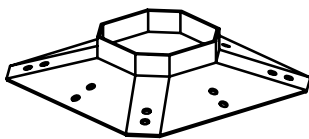
**R** x4



**S** x1



**S1** x1



**X** x48

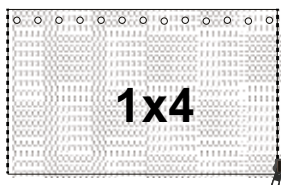
Optional

**X** x48

Optional

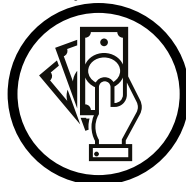


**Net**

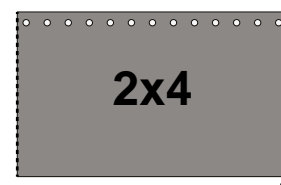


**1x4**

Optional

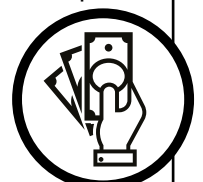


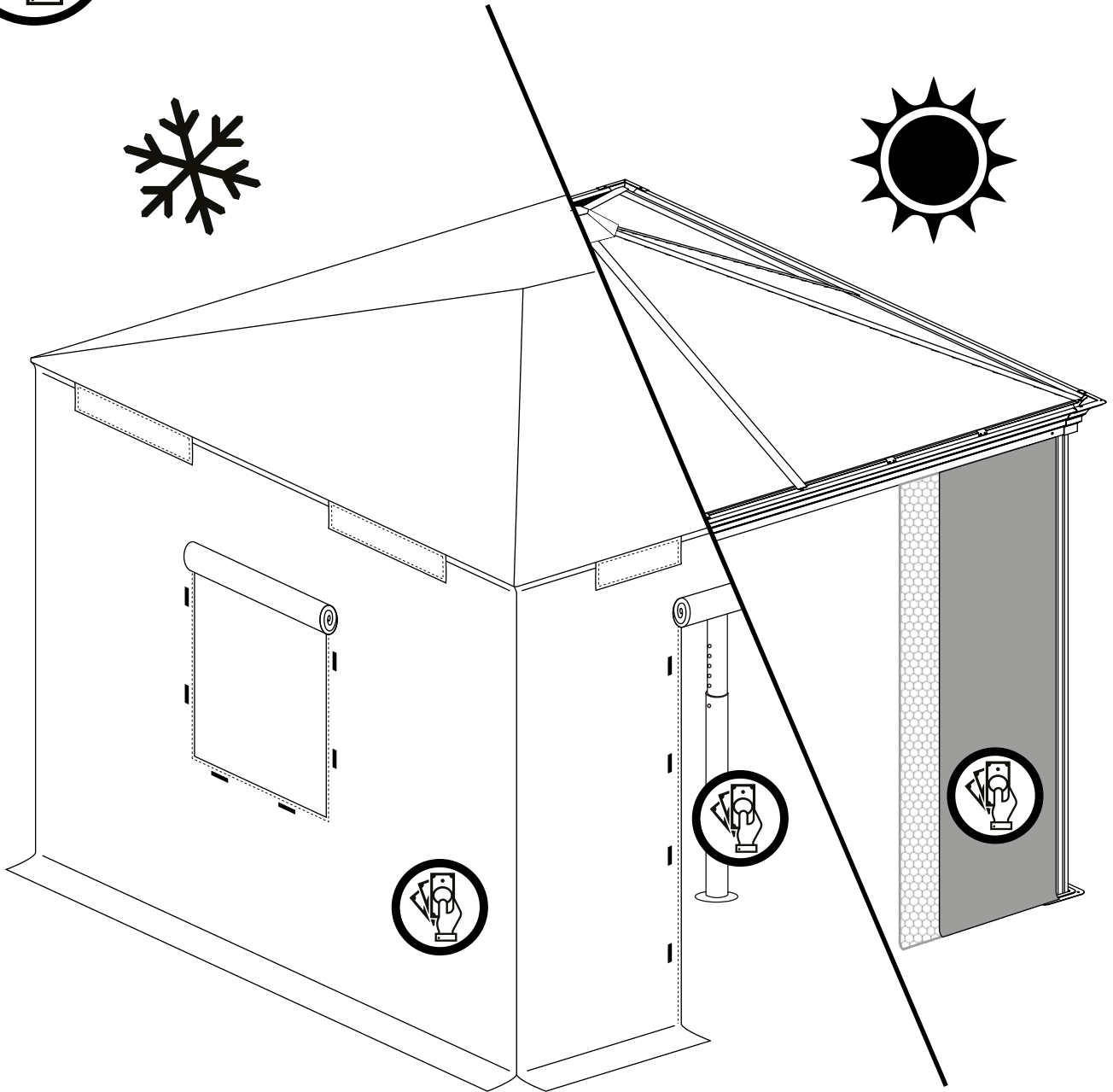
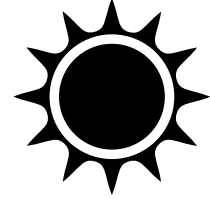
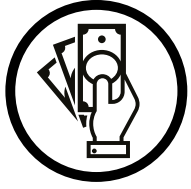
**Curtain**

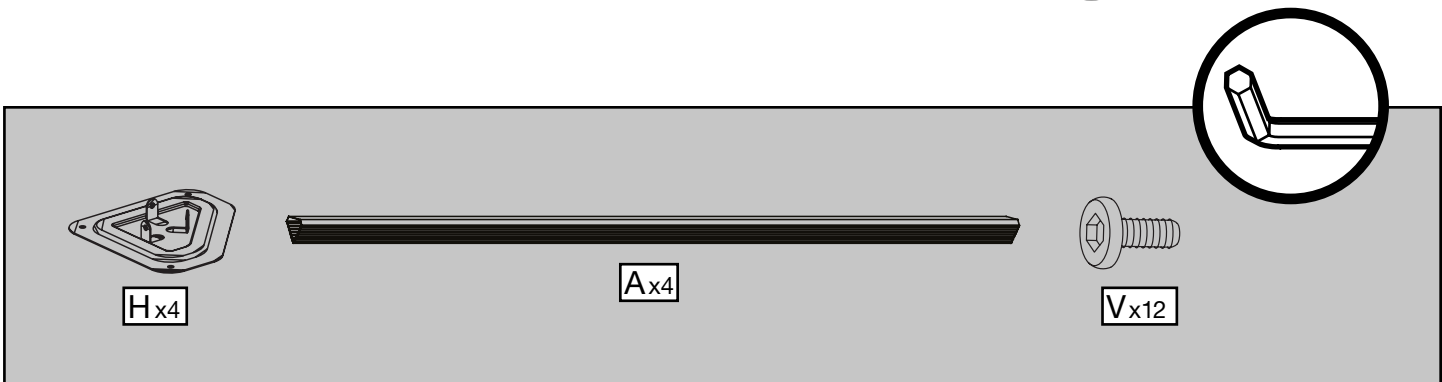
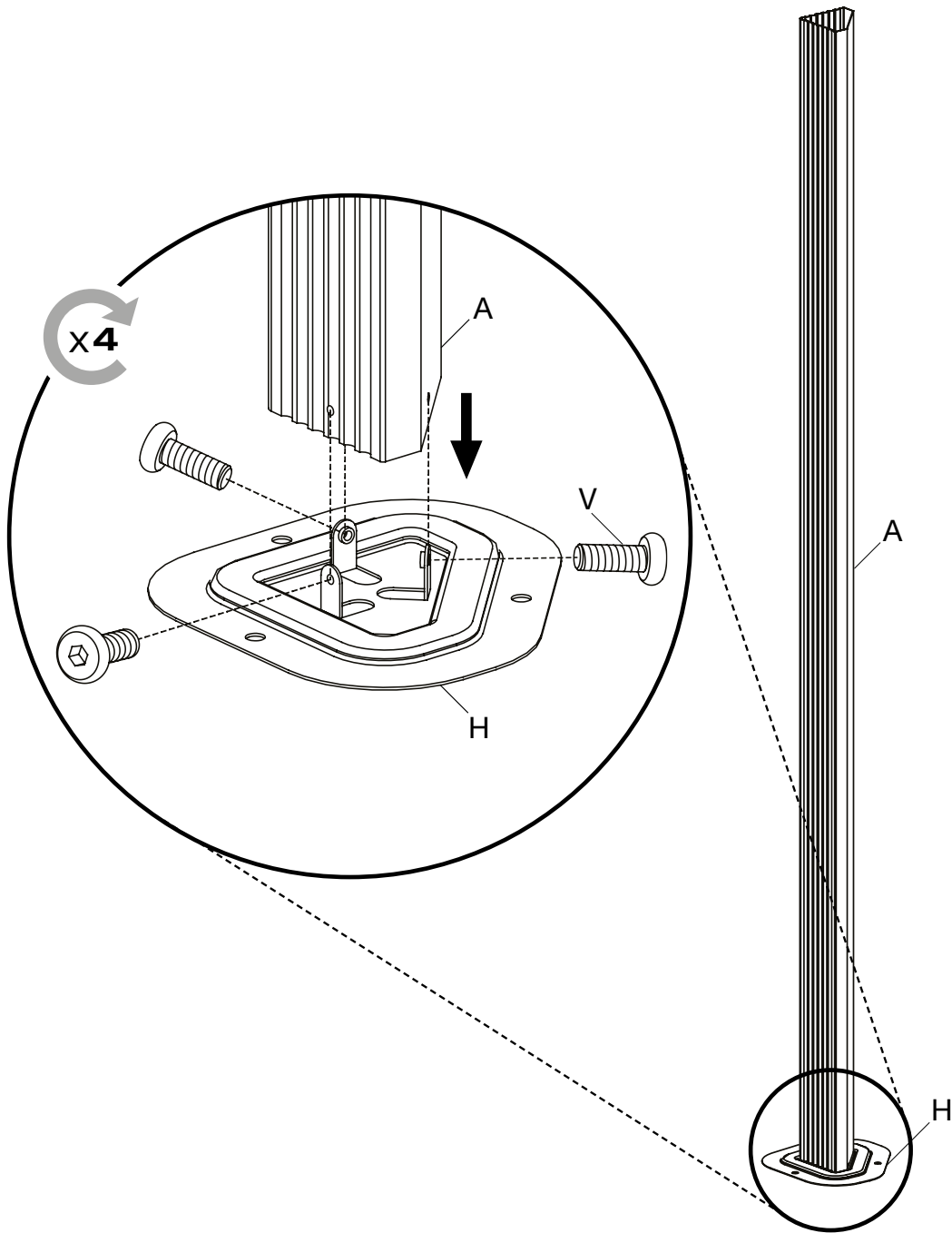


**2x4**

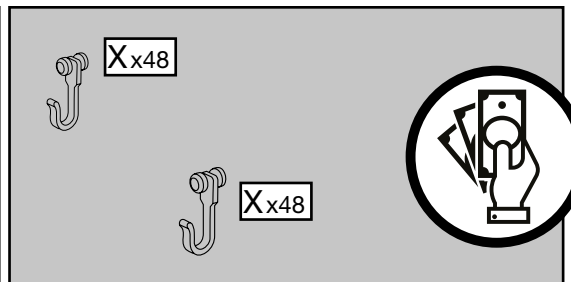
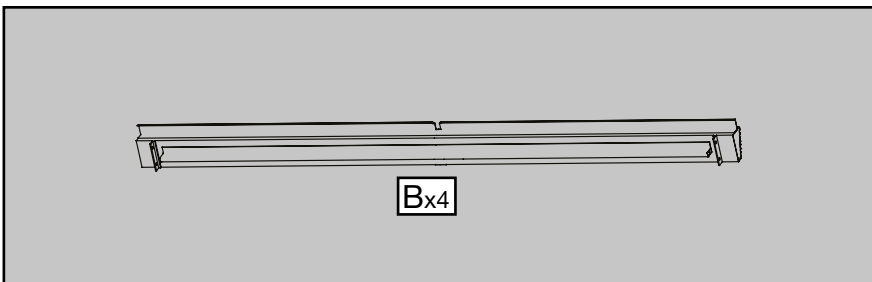
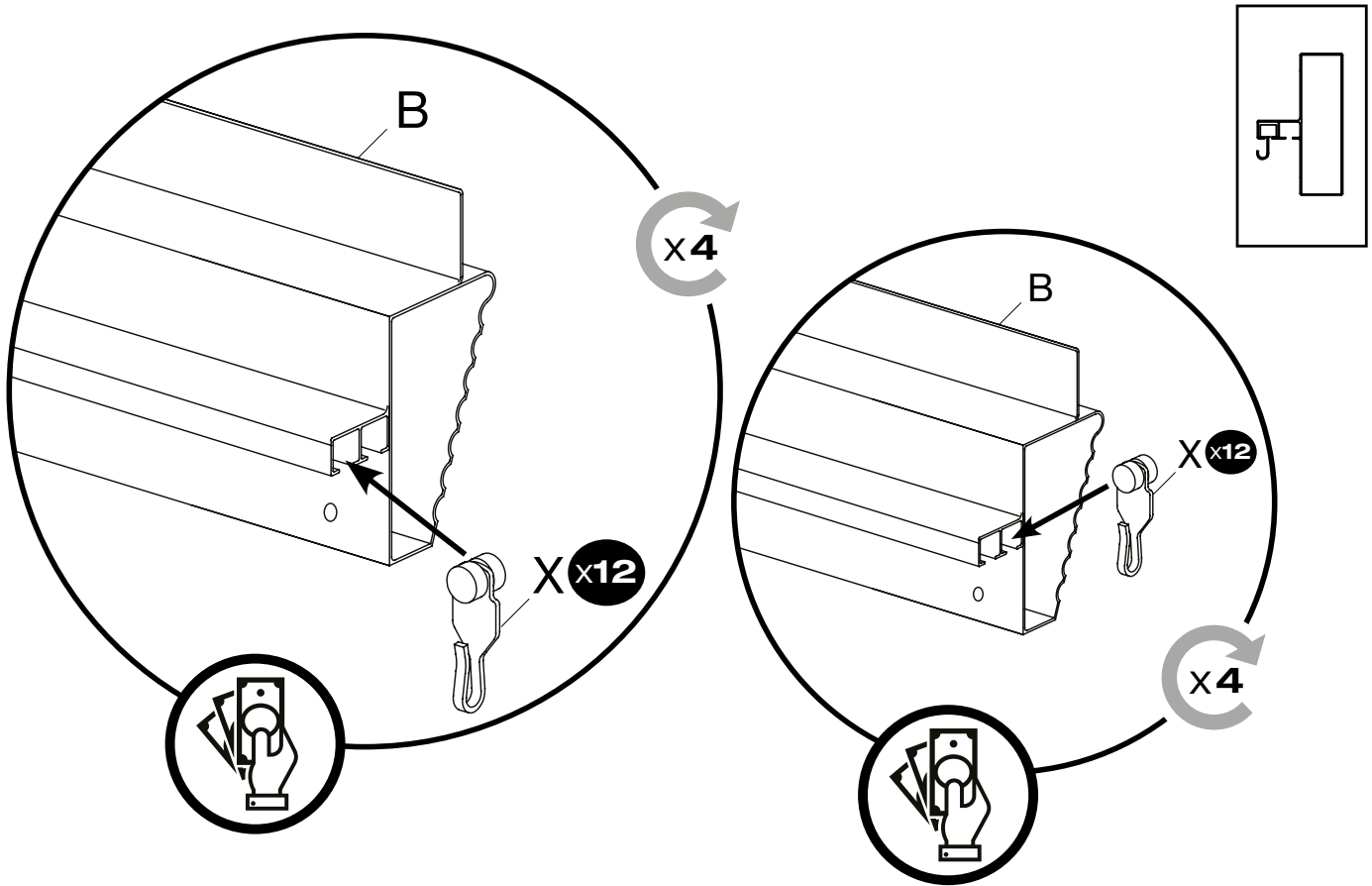
Optional

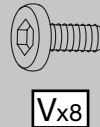
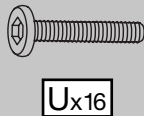
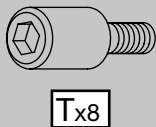
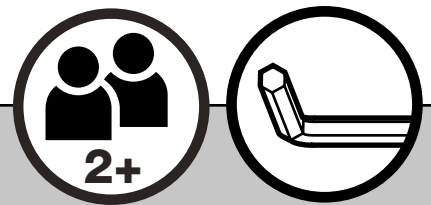
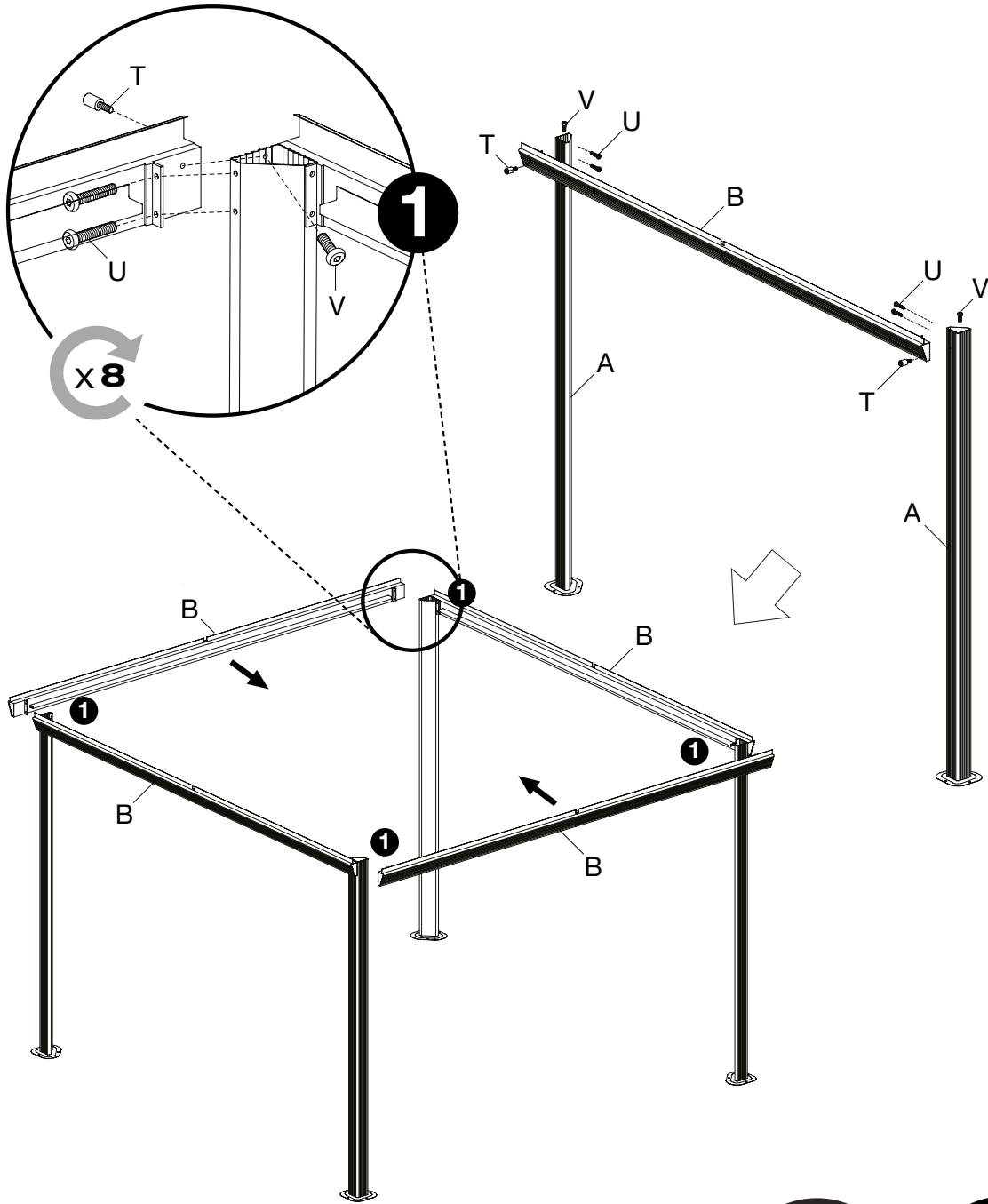


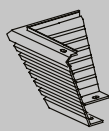
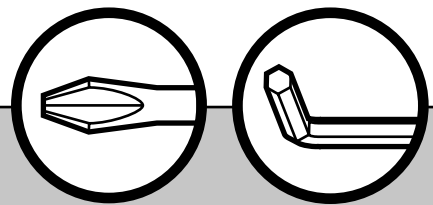
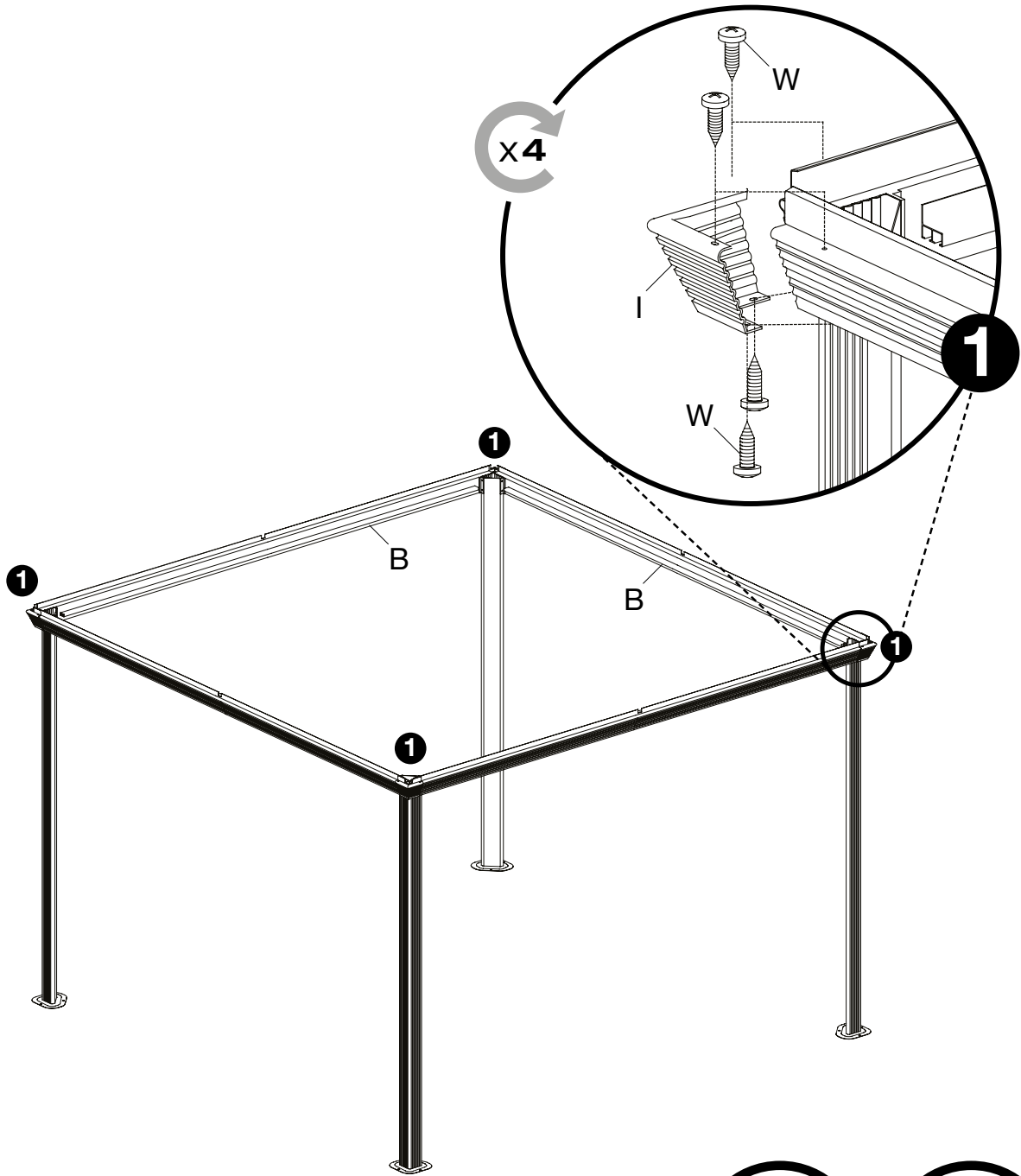




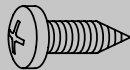




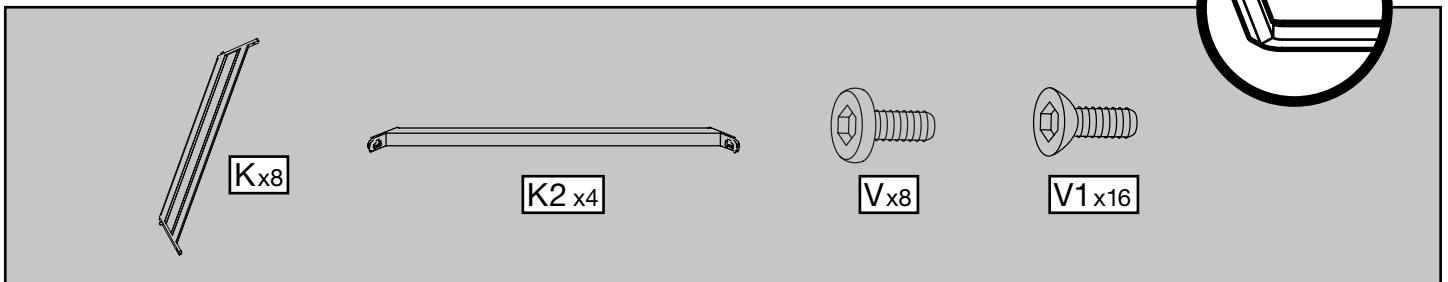
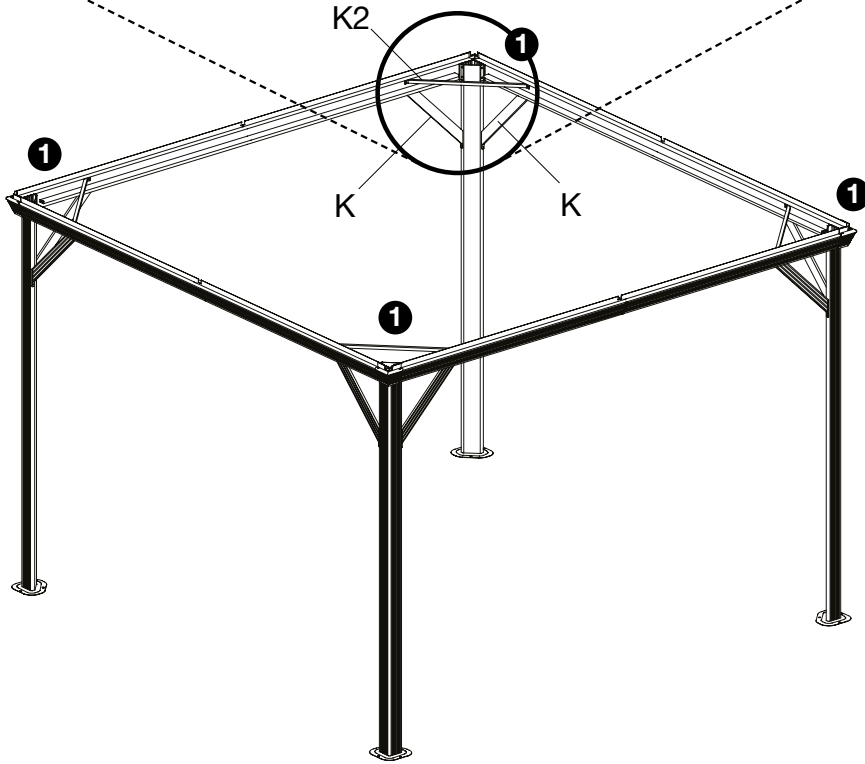
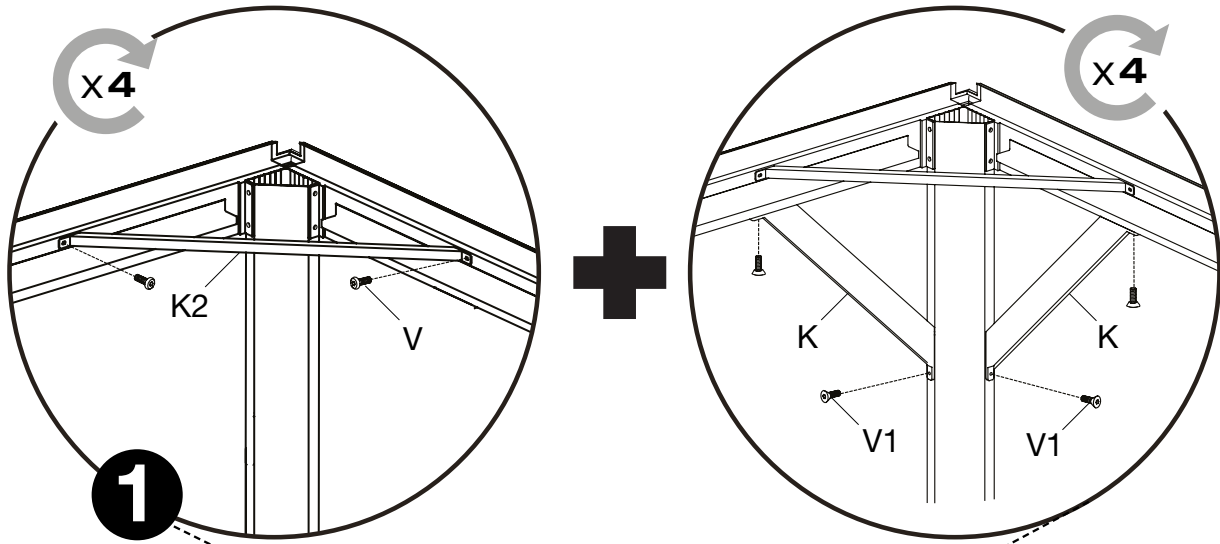


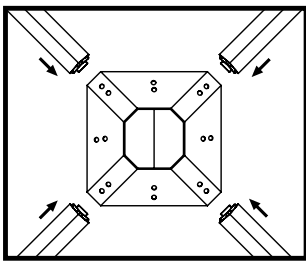
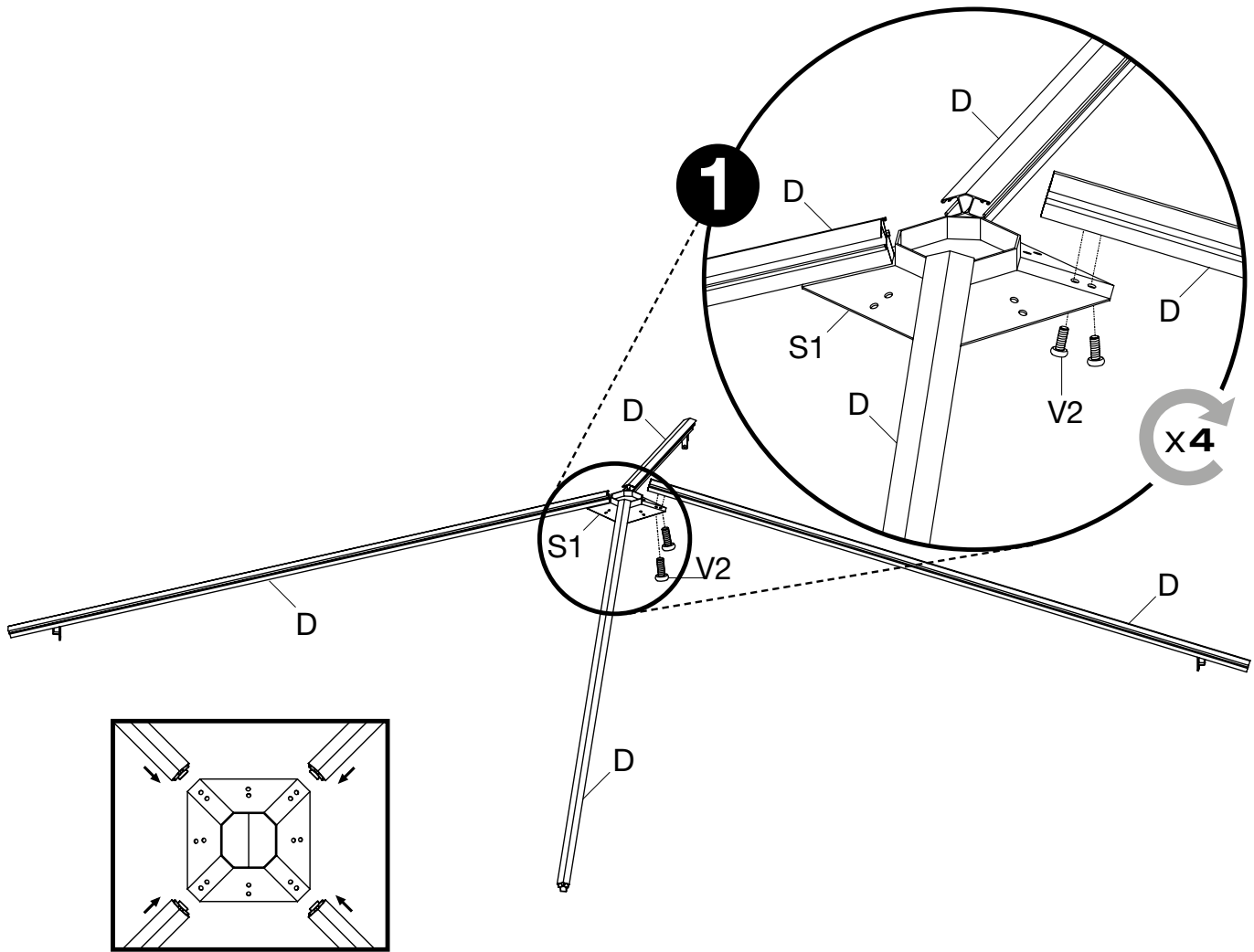


Bx4



Wx16

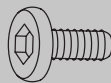
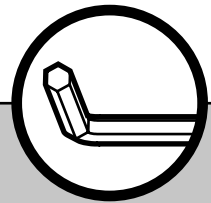
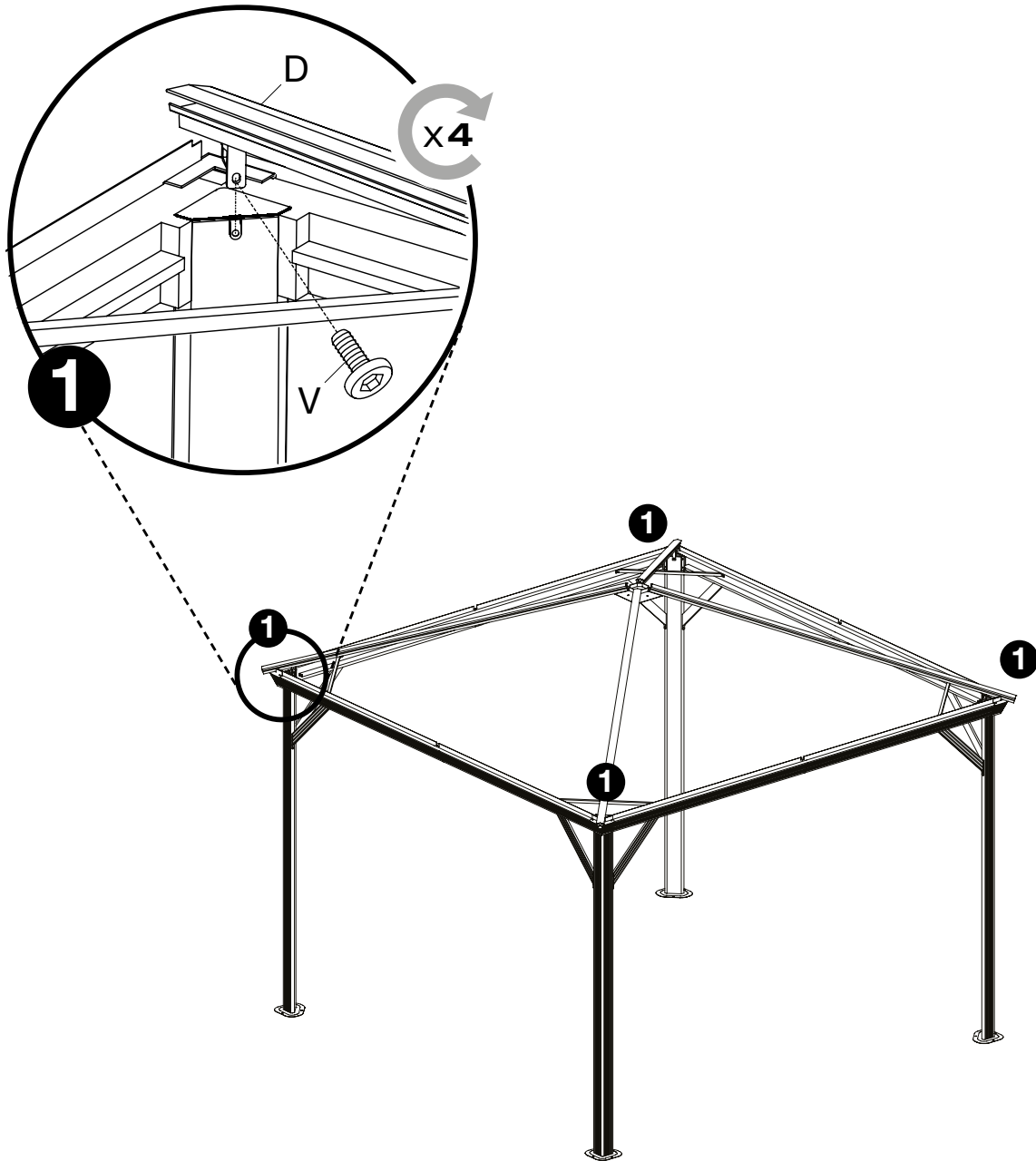




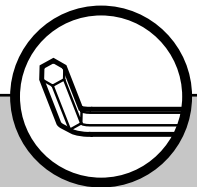
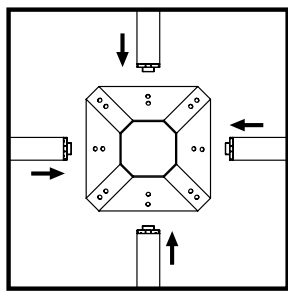
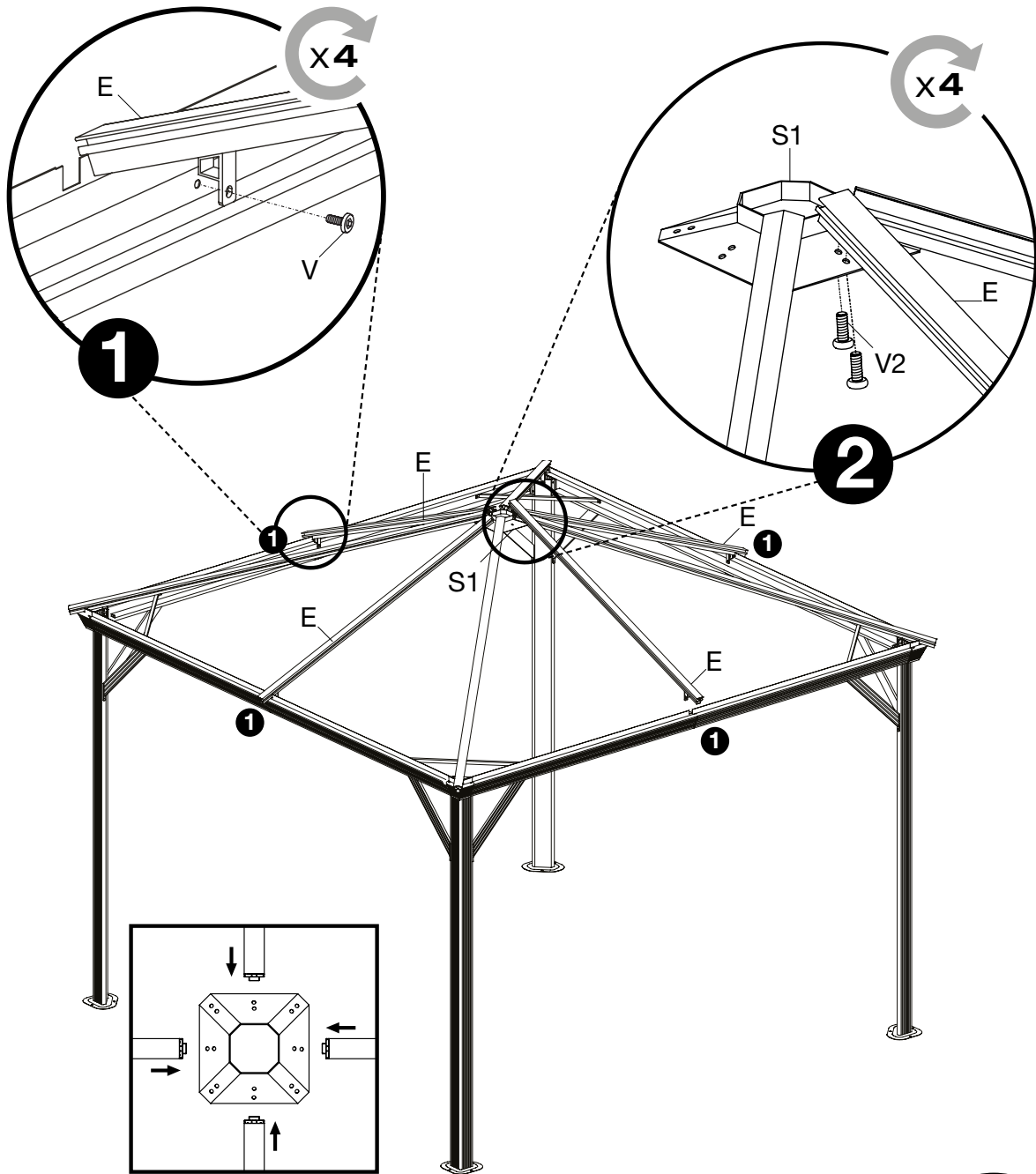
S1 x1

D x4

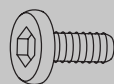
V2 x8



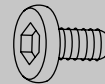
Vx4



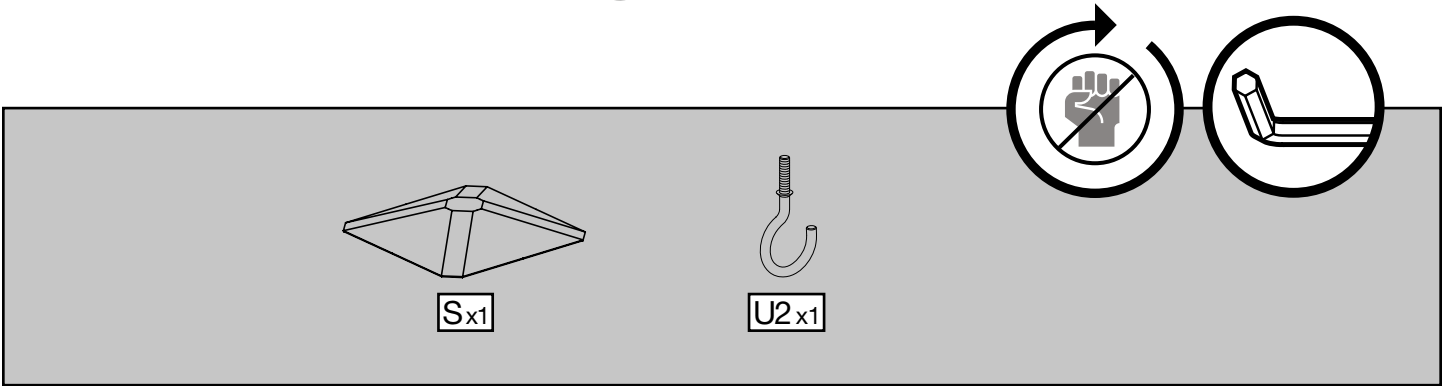
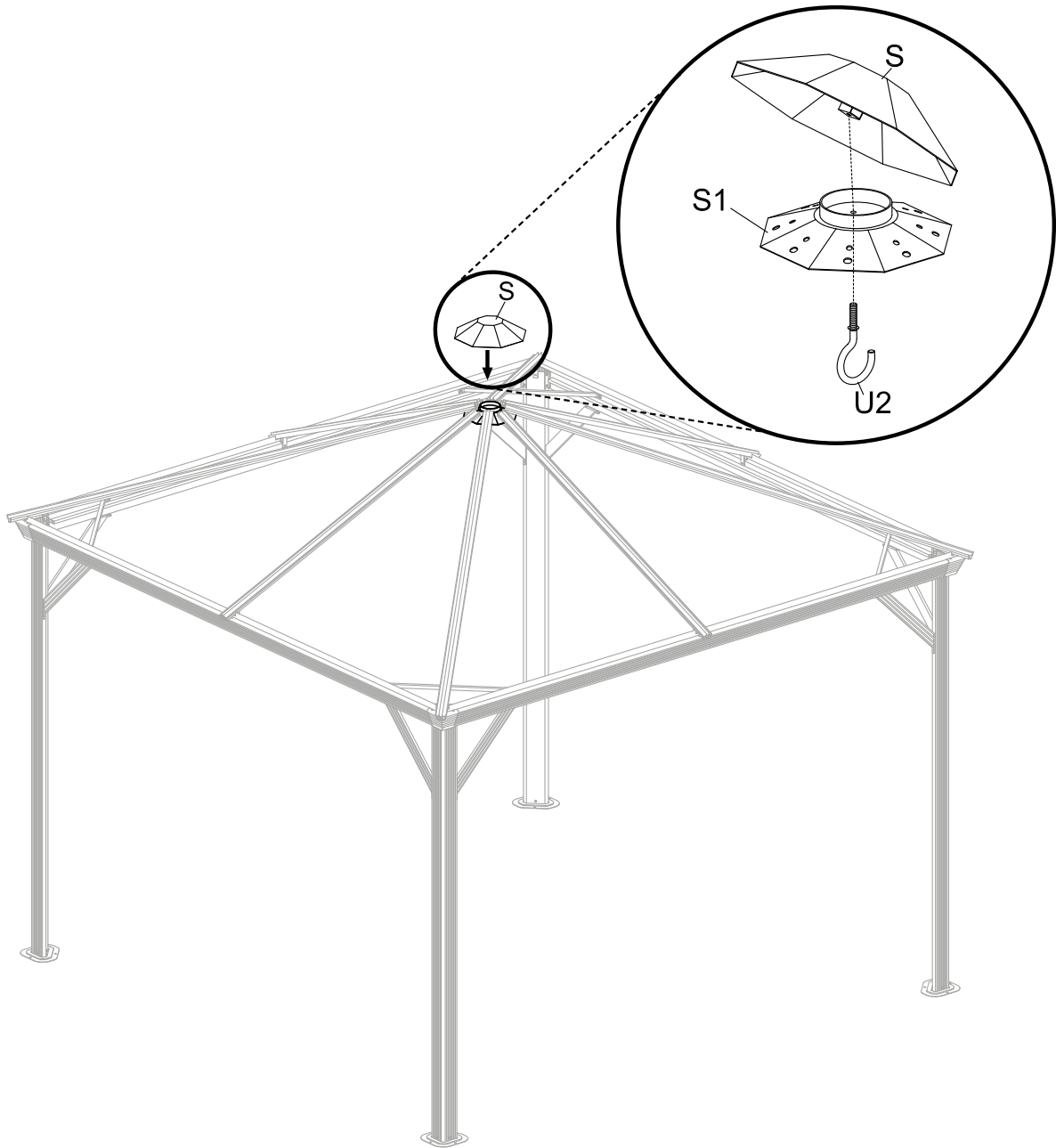
E x4



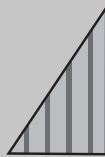
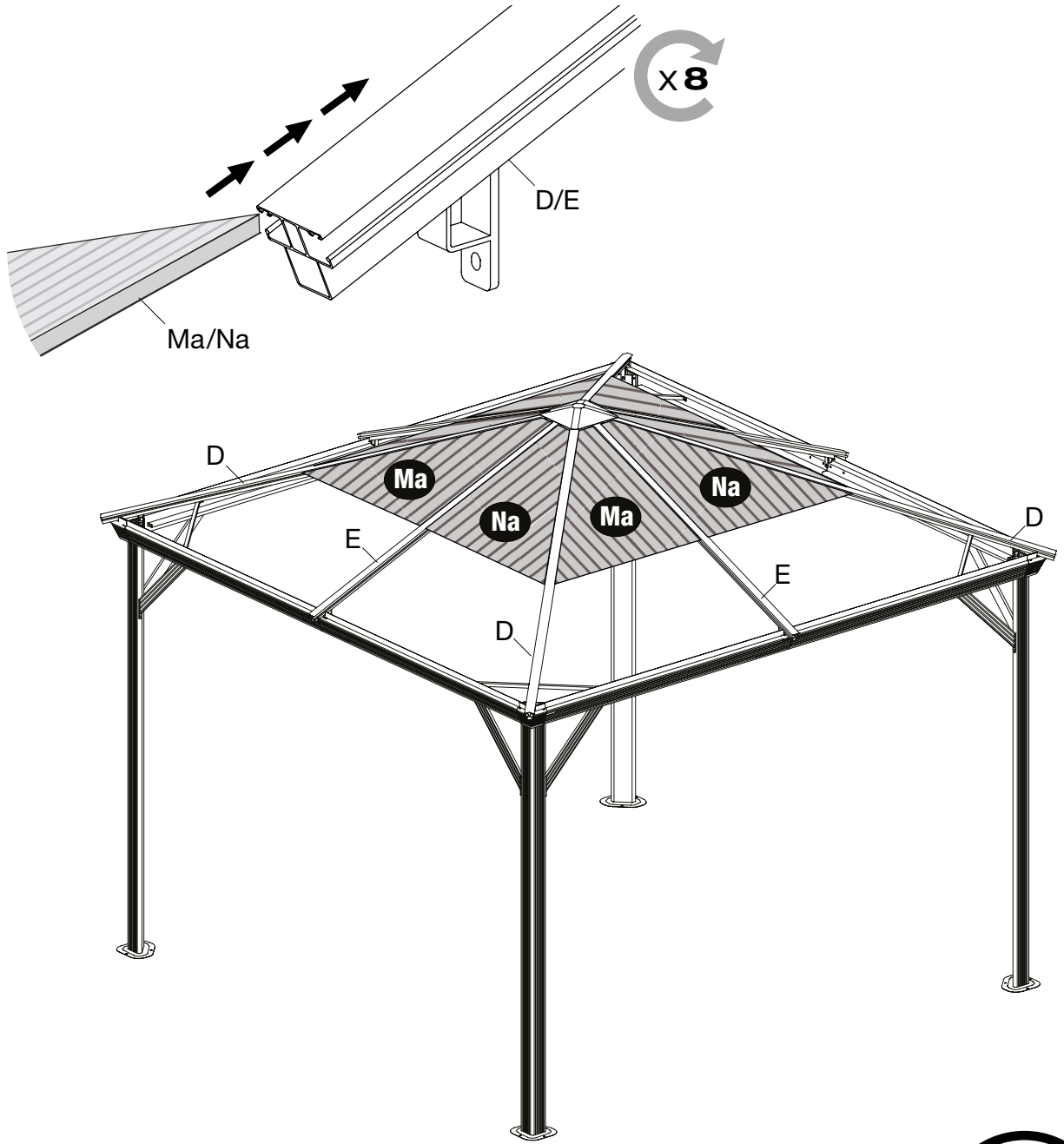
V x4



V2 x8



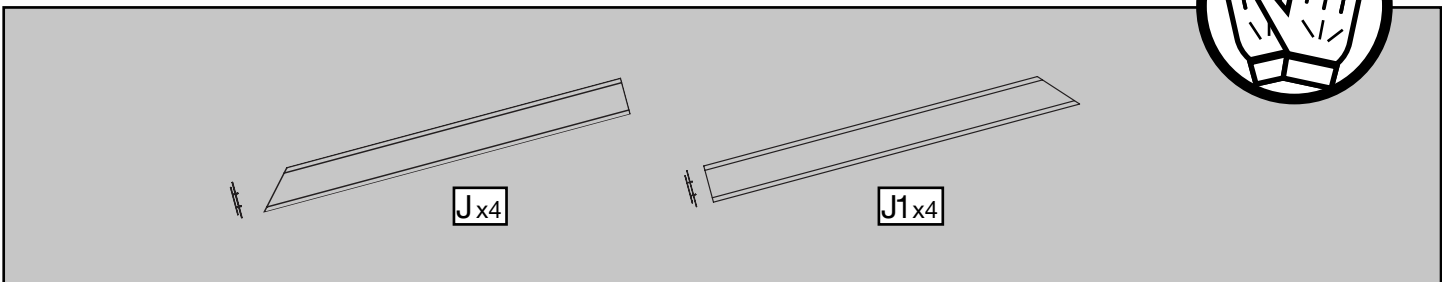
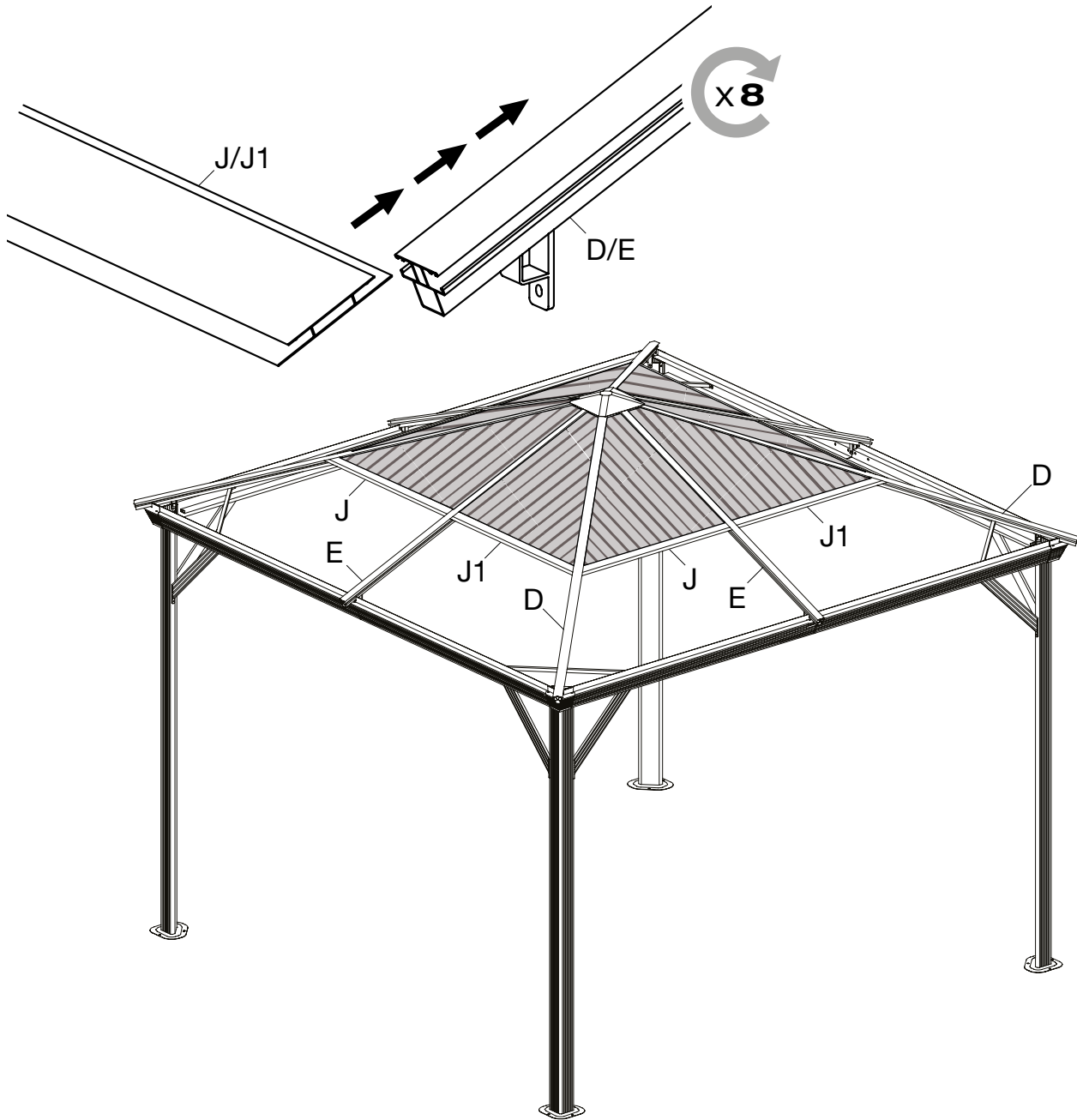


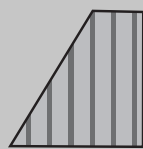
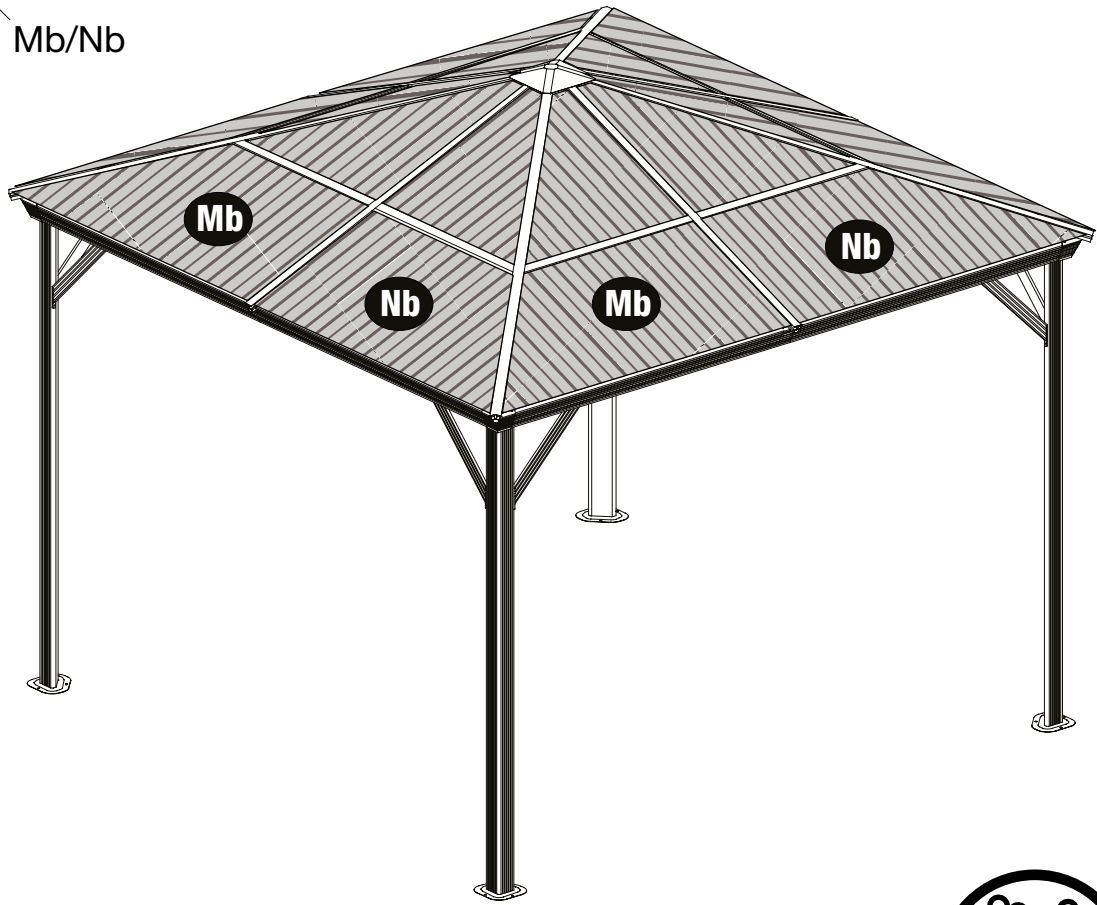
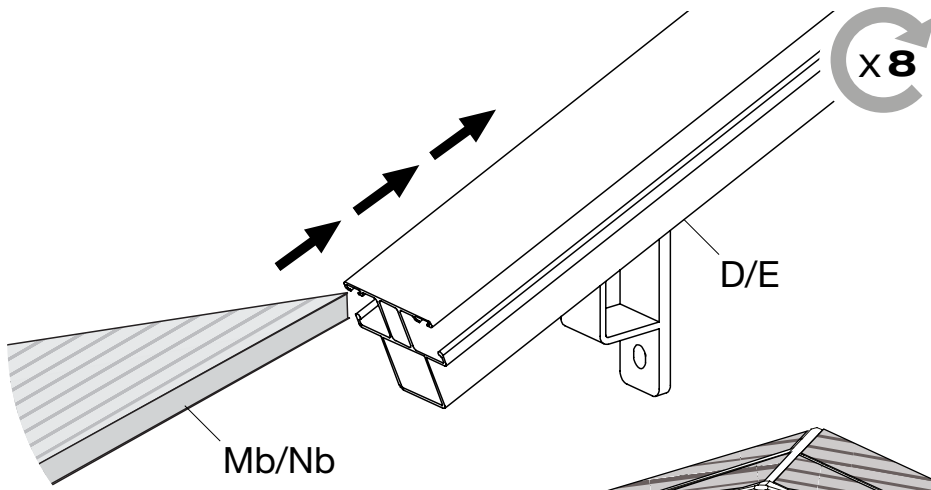


Ma x4

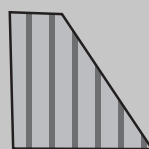


Na x4

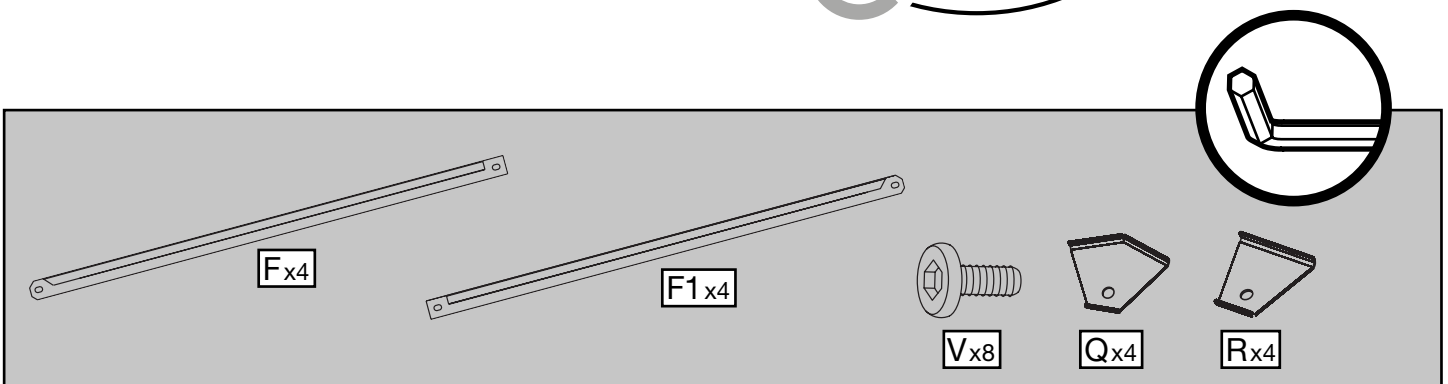
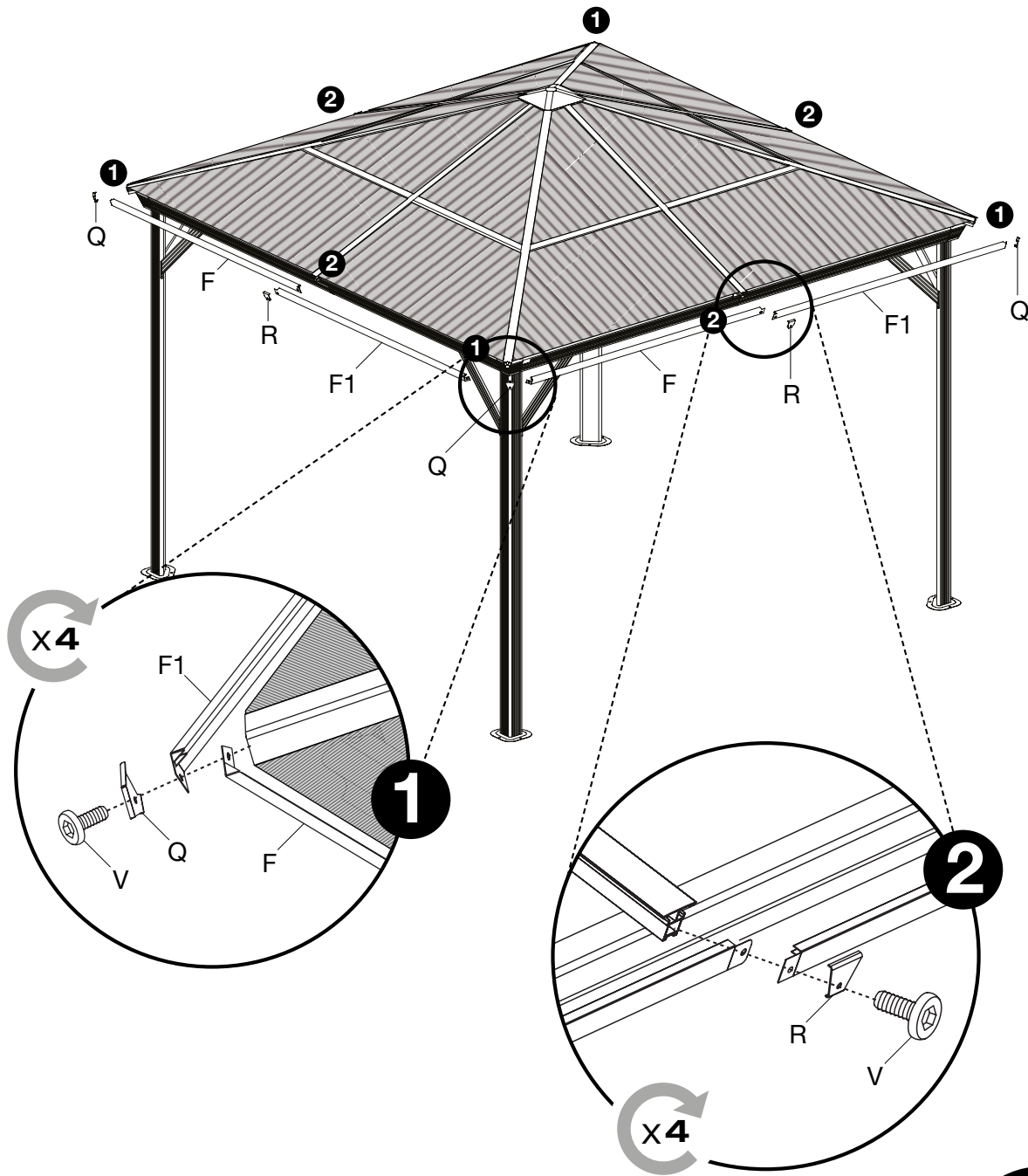


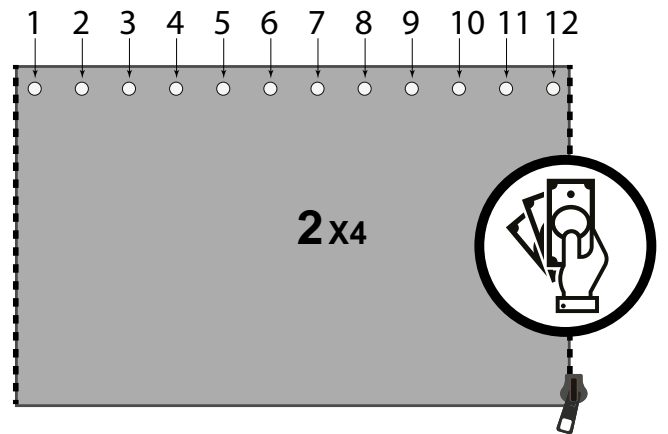
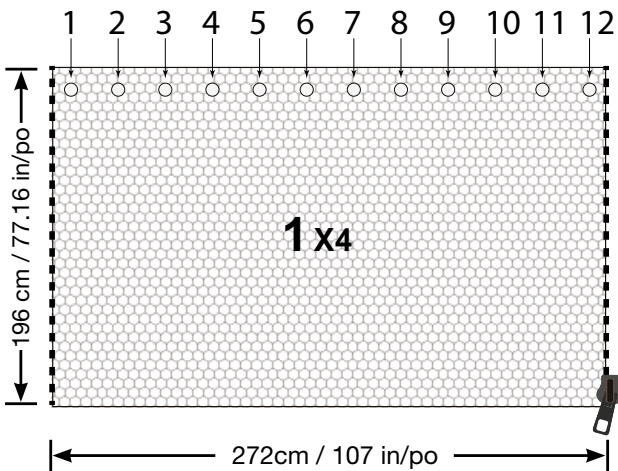
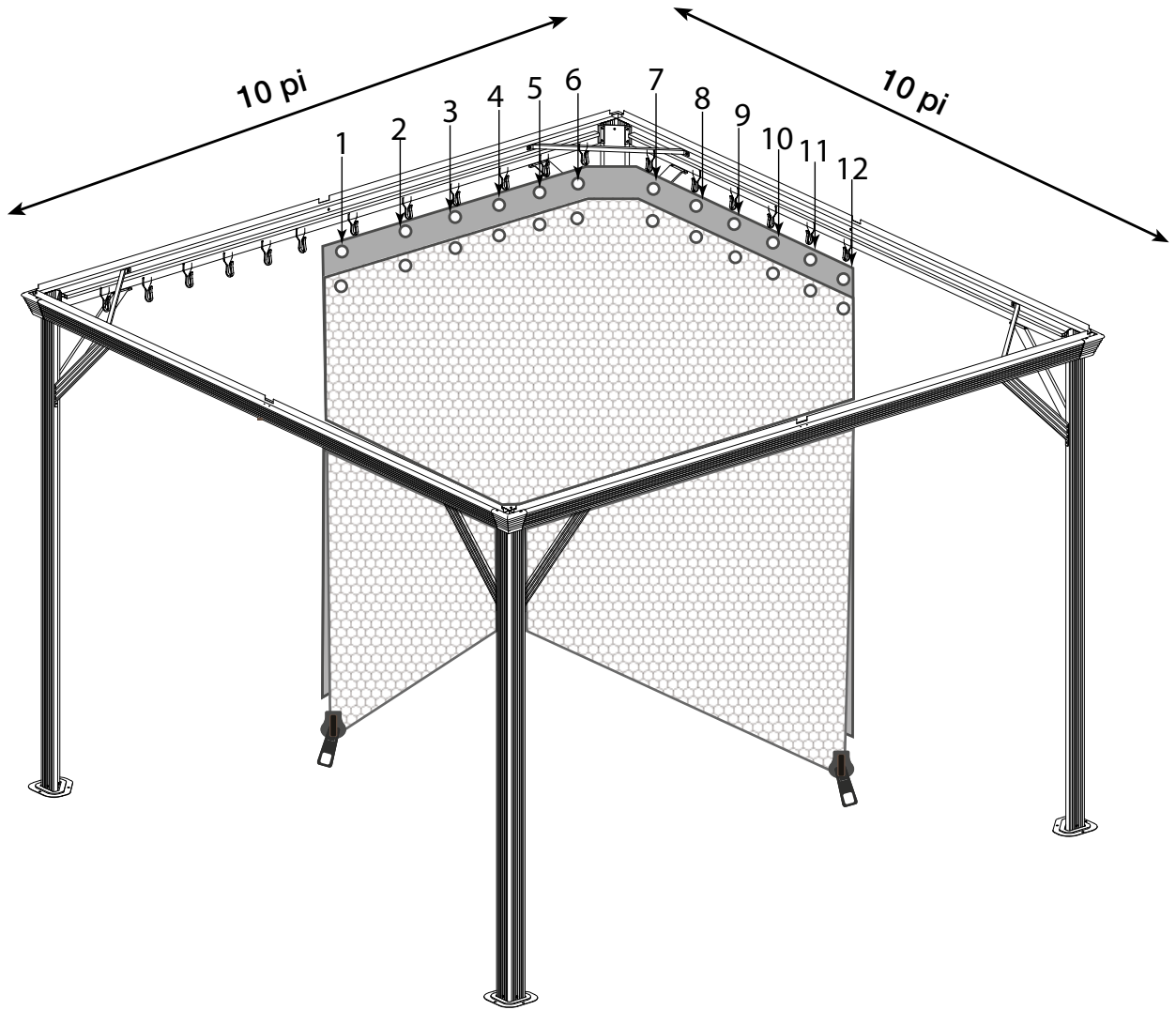


Mb<sub>x4</sub>



Nb<sub>x4</sub>













**SOJAG** ■ I  
produits saisonniers • seasonal products