

SOJAG

produits saisonniers • seasonal products

Sojag code: 999-9164350

CUP/UPC code: 772830164350

IMPORTANT, RETAIN FOR FUTURE REFERENCE: READ CAREFULLY

Wichtig: für den zukünftigen Gebrauch aufbewahren: sorgfältig lesen.

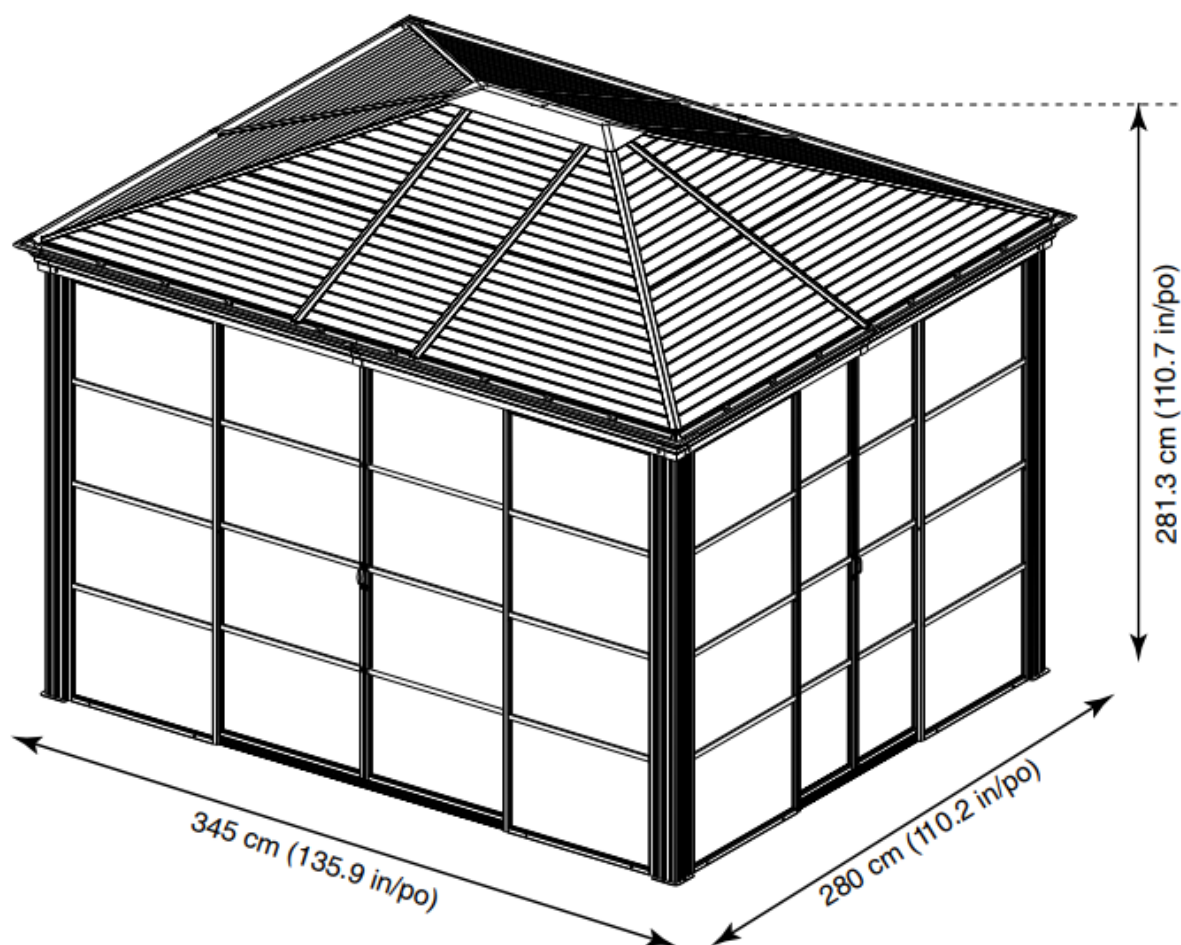
WAŻNE, ZACHOWAĆ DO WYKORZYSTANIA W PRZYSZŁOŚCI: PRZECZYTAJ UWAŻNIE

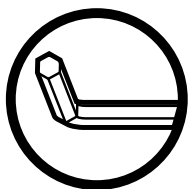
FONTOS, ŐRIZZE MEG A JŐVŐBENI REFERENCIÁNAK: TELJESEN OLVASSA EL

DŮLEŽITÉ, UCHOVEJTE SI JE PRO BUDOUCÍ POUŽITÍ: ČTĚTE POZORNĚ

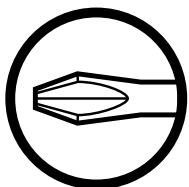
DŔLEŽITÉ, UCHOVAJTE SI ICH PRE BUDÚCE POUŽITIE: POZORNE SI PREČÍTAJTE

Assembly Manual / Montageanleitung / Instrukcja montażu / Telepítési útmutató / Montážní návod / Inštalačné pokyny





Use the hex keys in the box. / Verwenden Sie die Inbusschlüssel in der Schachtel./
Użyj kluczy sześciokątnych znajdujących się w pudełku./ Használja a dobozban
lévő hatlapos kulcsokat/ Použijte šestihranného klíče v krabici. / Použijte
šest'hranný klíč v krabici.



Please use a Phillips screwdriver. / Bitte verwenden Sie einen
Kreuzschraubenzieher. / Należy używać śrubokręta krzyżakowego. / Kérjük,
használjon Phillips csavarhúzó. / Použijte křížový šroubovák. / Použijte
křížový skrutkovač.



You may need to use a drill for this step. / Für diesen Schritt können Sie einen Bohrer
verwenden. / Na tym etapie może być konieczne użycie wiertarki. / Lehet, hogy fúrót
kell használnia ehhez a lépéshez. / Pro tento krok může být nutné použít vrtačku. / Pri
tomto kroku môže byť potrebné použiť vrtačku.



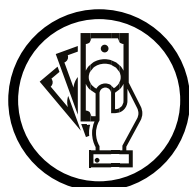
Wearing protective gloves is recommended. / Das Tragen von Schutzhandschuhen wird
empfohlen. / Zaleca się noszenie rękawic ochronnych. / Védőkesztyű viselése ajánlott. /
Doporučuje se nosit ochranné rukavice. / Odporúča sa nosiť ochranné rukavice.



Two or more people are required at this stage. / Für diesen Bauschritt sind 2 oder mehr
Personen erforderlich. / Na tym etapie wymagane są co najmniej dwie osoby. /
Ebben a szakaszban két vagy több emberre van szükség. / V této fázi jsou zapotřebí dvě
nebo více osob. / Skrutky zatiaľ úplne neutiahnite.



Do not tighten screws all the way for now. / Bitte die Schrauben zum jetzigen Zeitpunkt
noch nicht fest anziehen. / Na razie nie dokręcaj śrub do końca. / Egyelőre ne húzza
meg teljesen a csavarokat. / Šrouby prozatím nedotahujte úplně. /



Sold separately. / Optional erhältlich. / Sprzedawane oddzielnie. / Külön eladva. /
Prodává se samostatně. / Predáva sa samostatne.

For Outdoor Use only. Not for Commercial Use

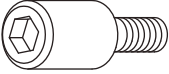



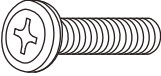

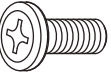


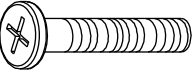
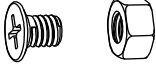


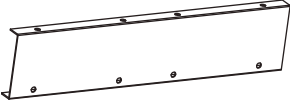


Nur für den Gebrauch im Freien. Nicht für den kommerziellen Gebrauch geeignet

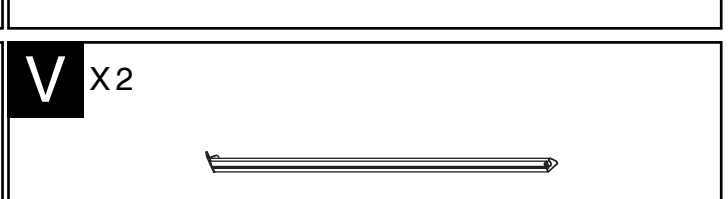
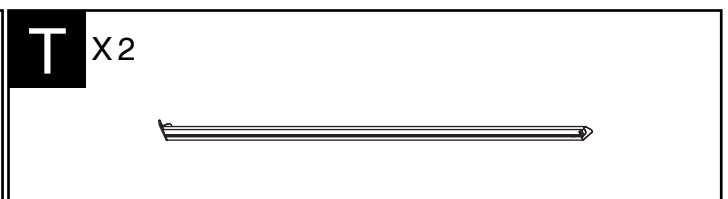
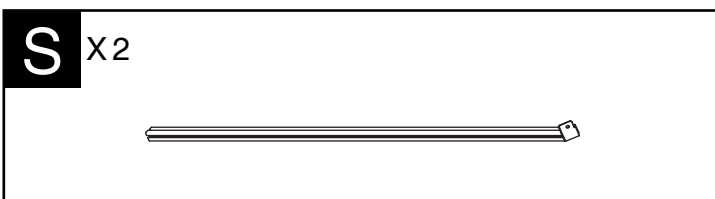
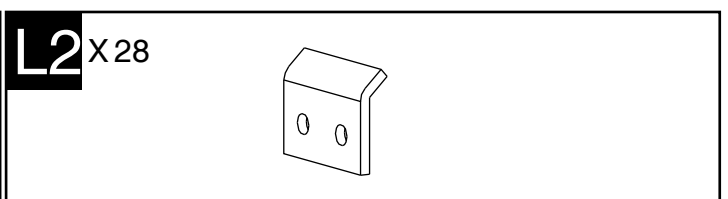
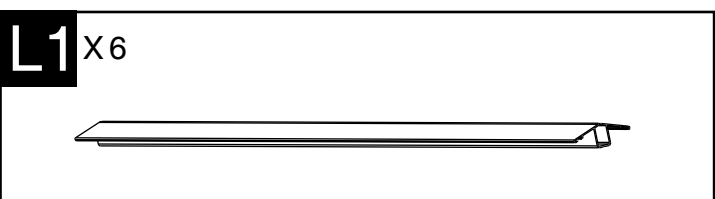
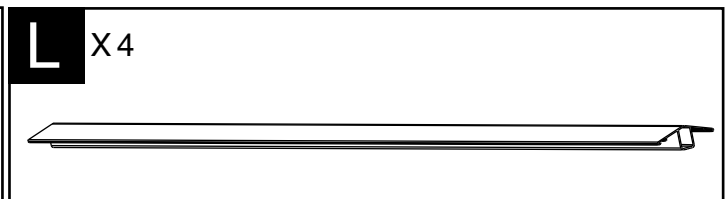
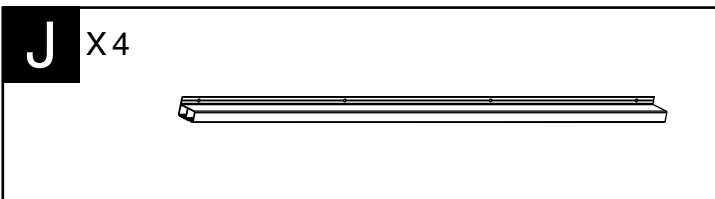
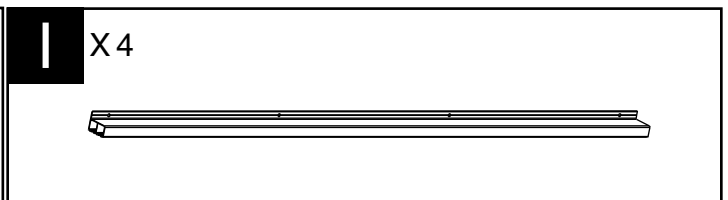
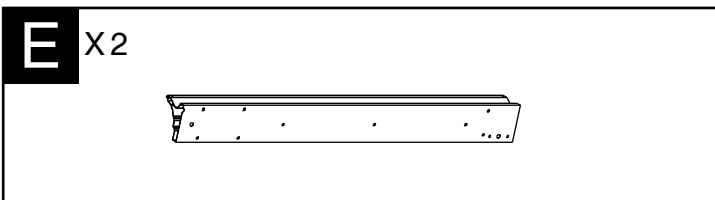
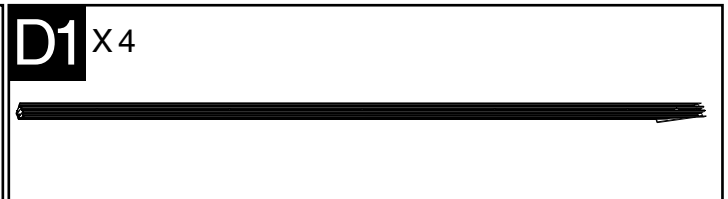
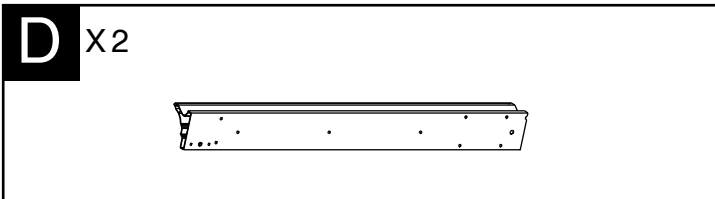
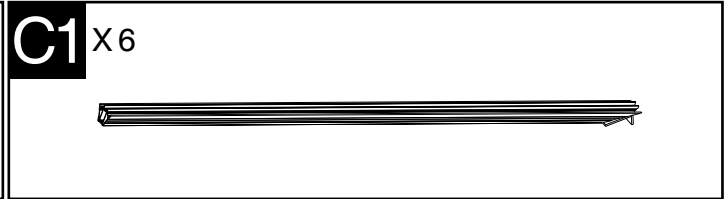
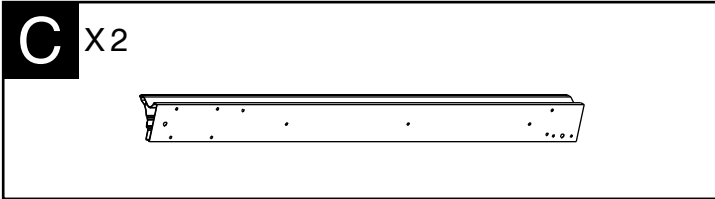
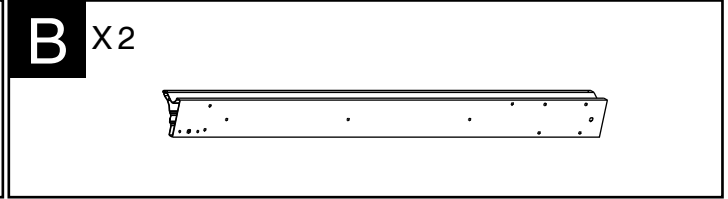
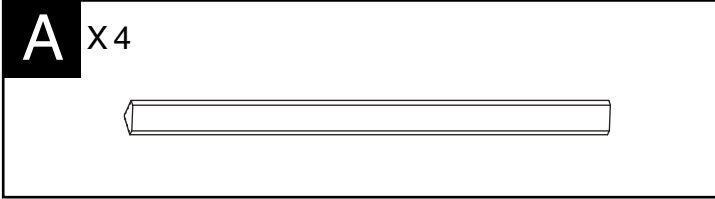
Tylko do użytku zewnętrznego. Nie do użytku komercyjnego

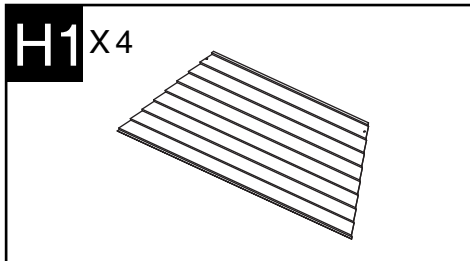
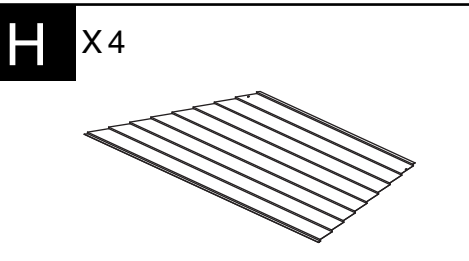
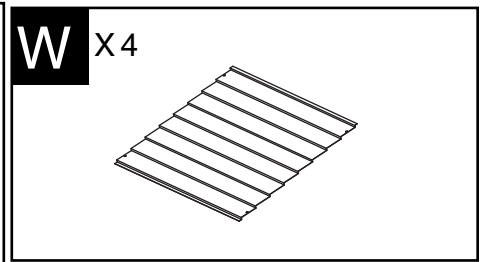
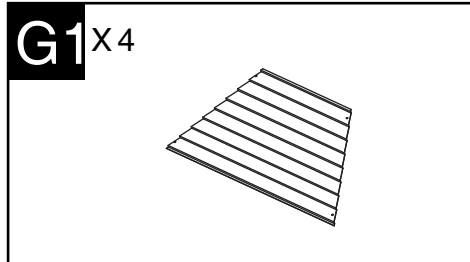
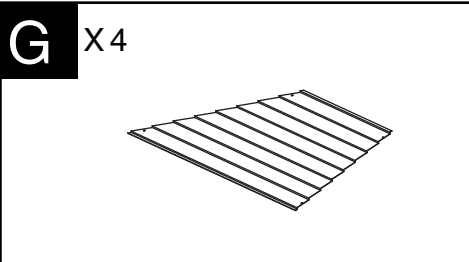
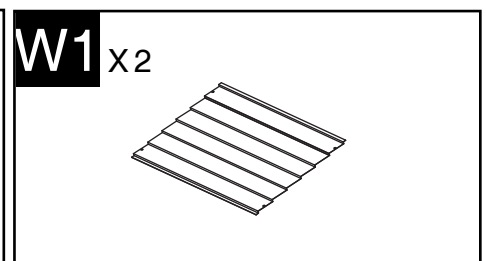
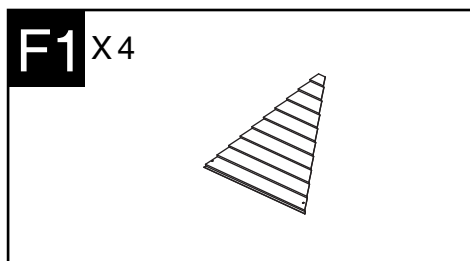
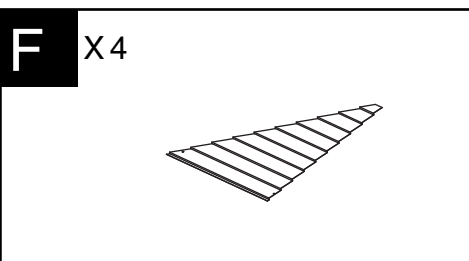
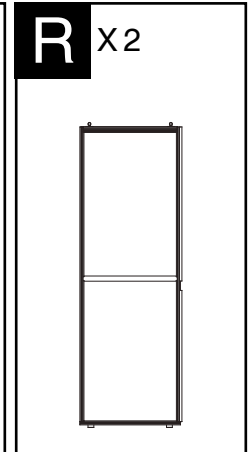
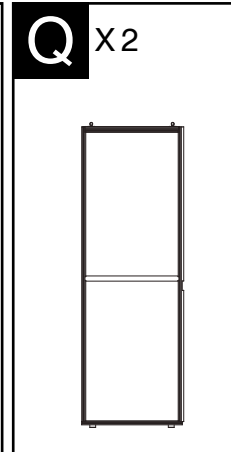
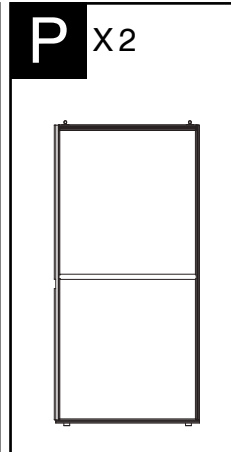
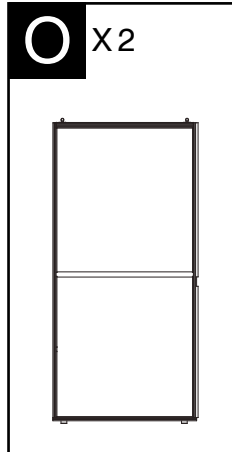
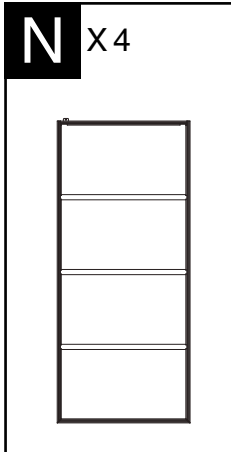
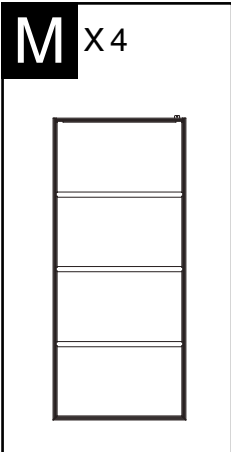
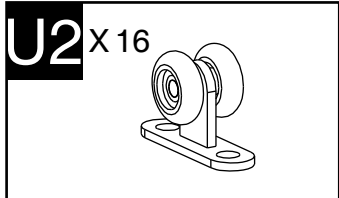
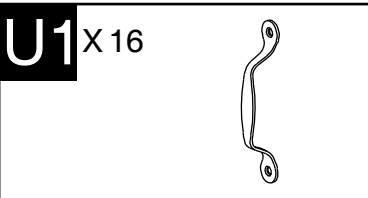
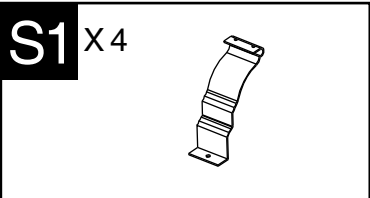
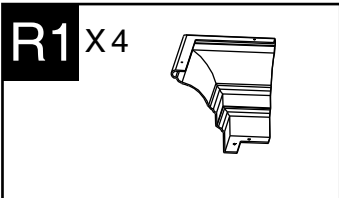
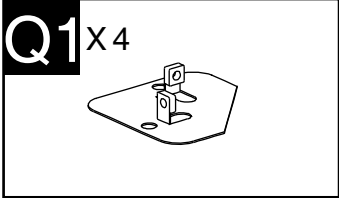
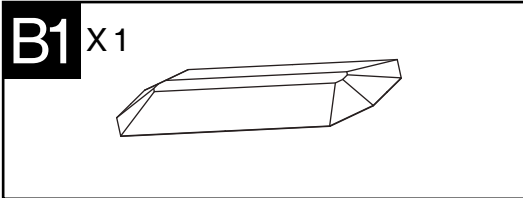
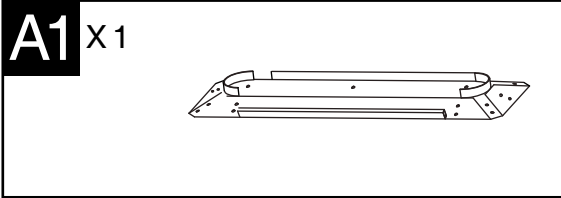
Csak kültéri használatra. Nem kereskedelmi használatra

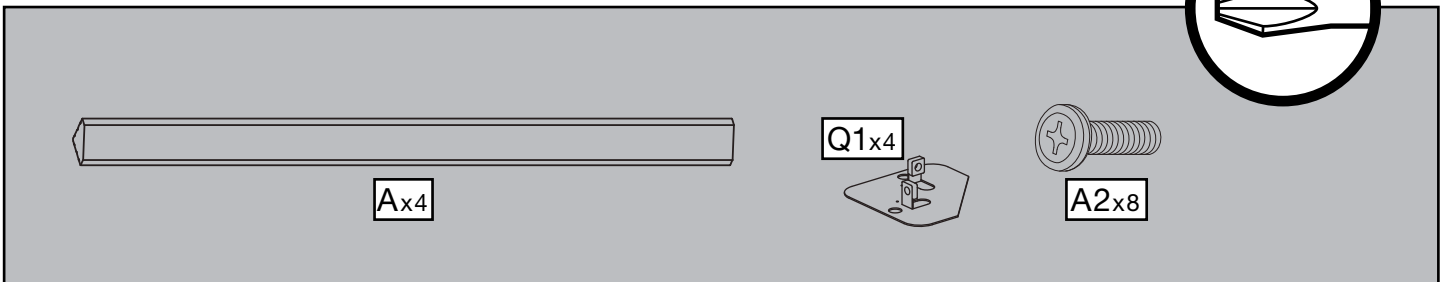
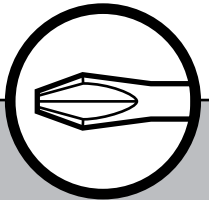
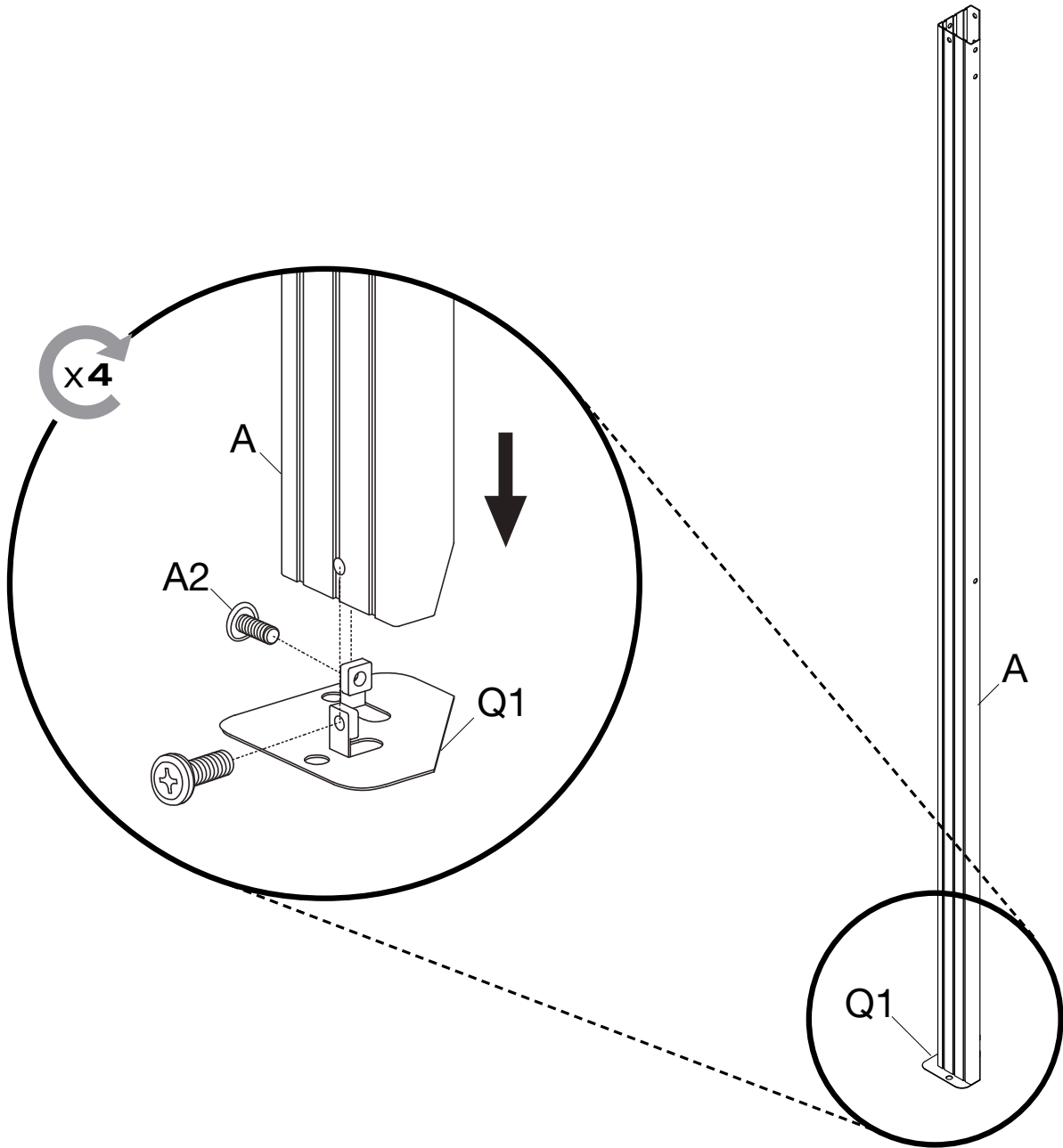
Pouze pro venkovní použití. Není určeno pro komerční použití

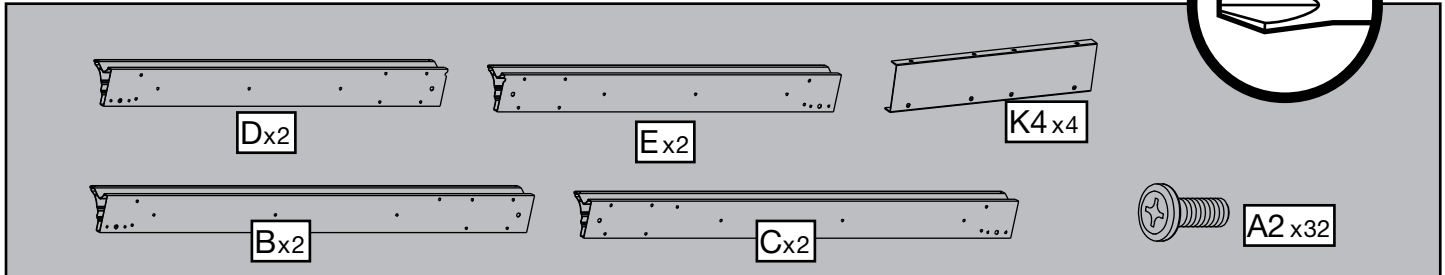
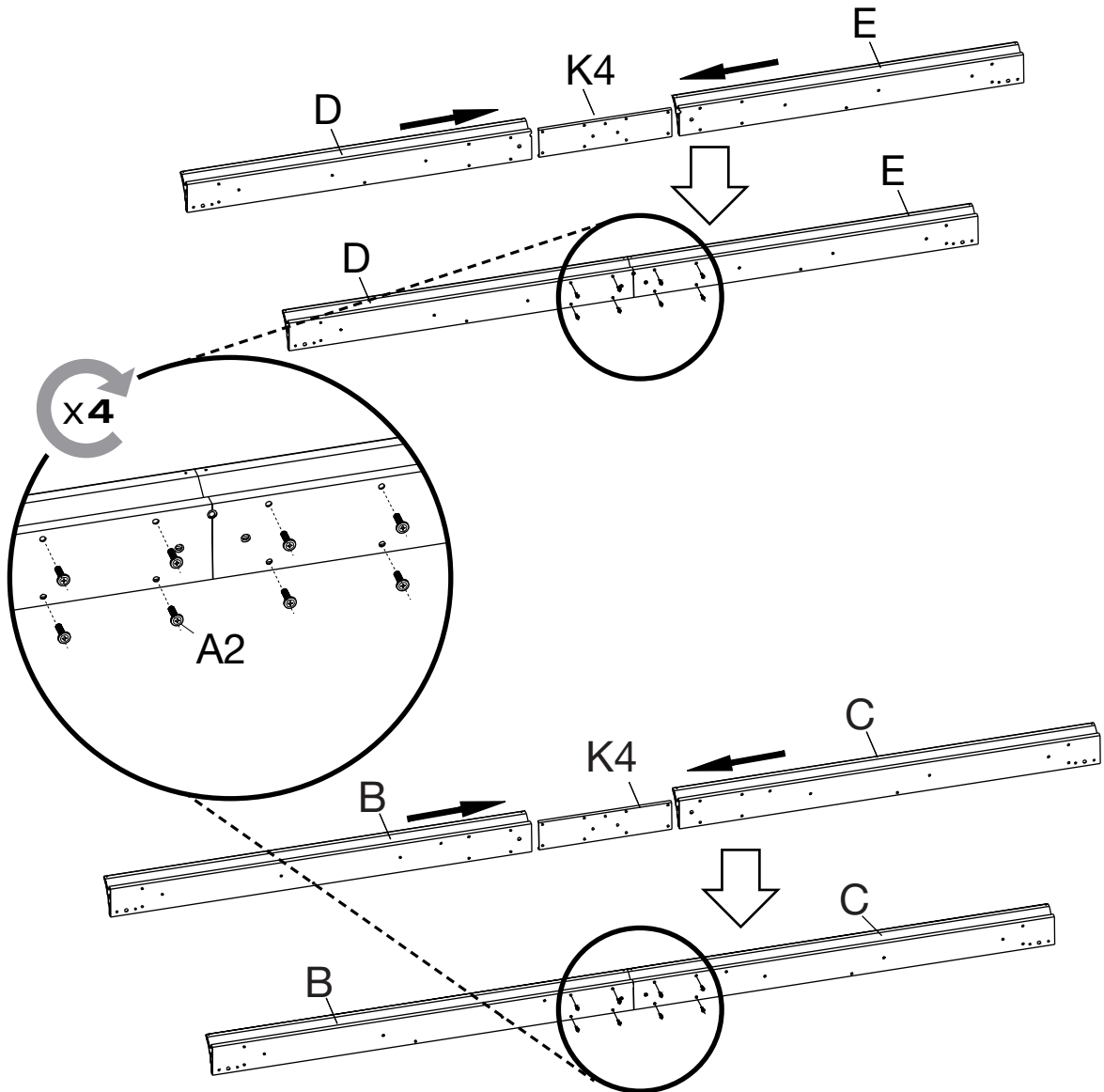
Len na vonkajšie použitie. Nie na komerčné použitie

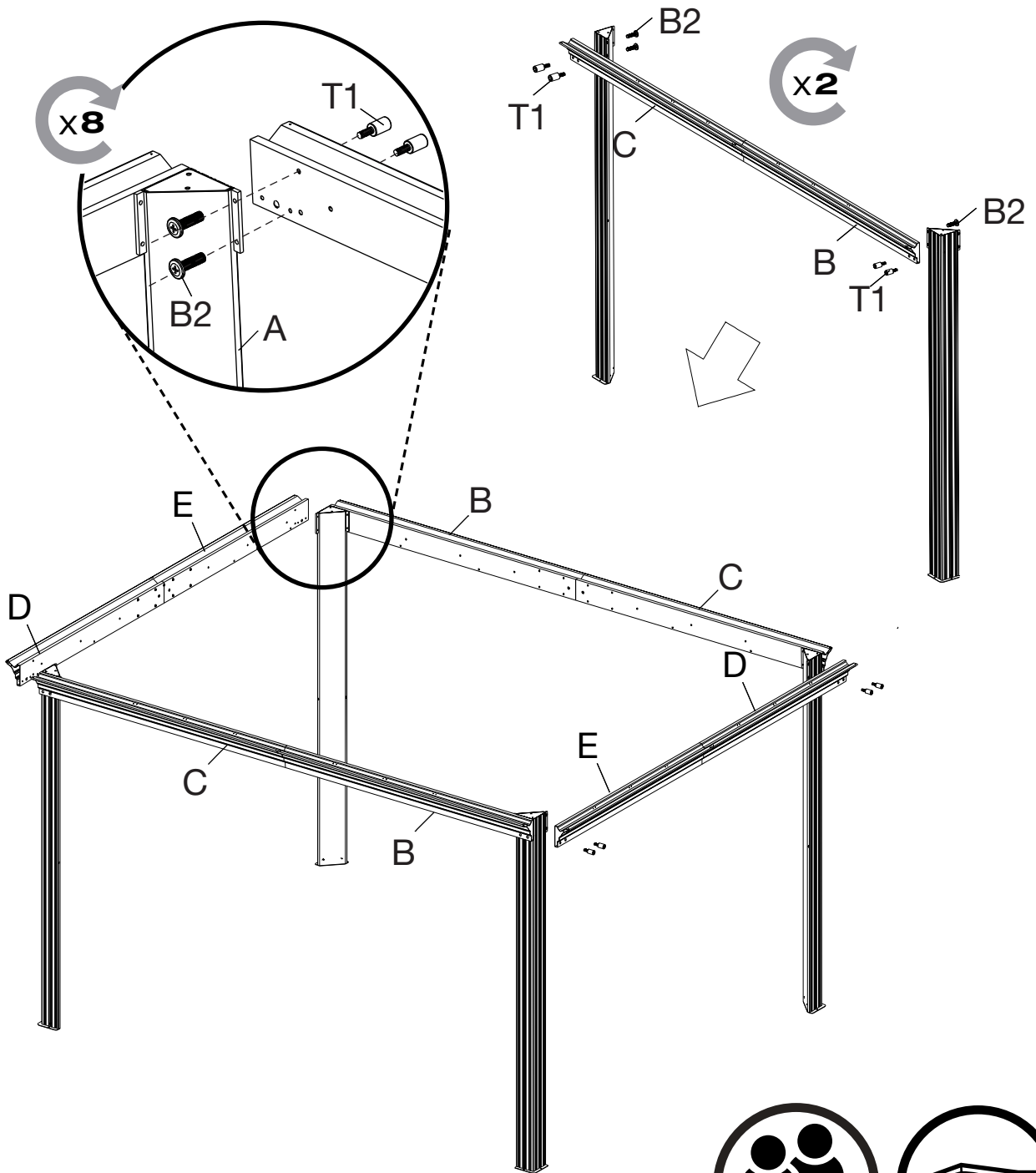
T1 X 16 (+2) 	V1 X 16 (+2) 	
A2 X 182 (+10) 	B2 X 20 (+2) 	
C2 X 16 (+2) 	D2 X 21 (+2) 	
E2 X 32 (+3) 	F2 X80 (+6) 	H2 X 16(+2) 
I2 X44 (+4) 	J2 X 40(+8) 	K2 X 4 
K3 X 8 	K4 X 4 	
G2 X 1 	Y X 2 	









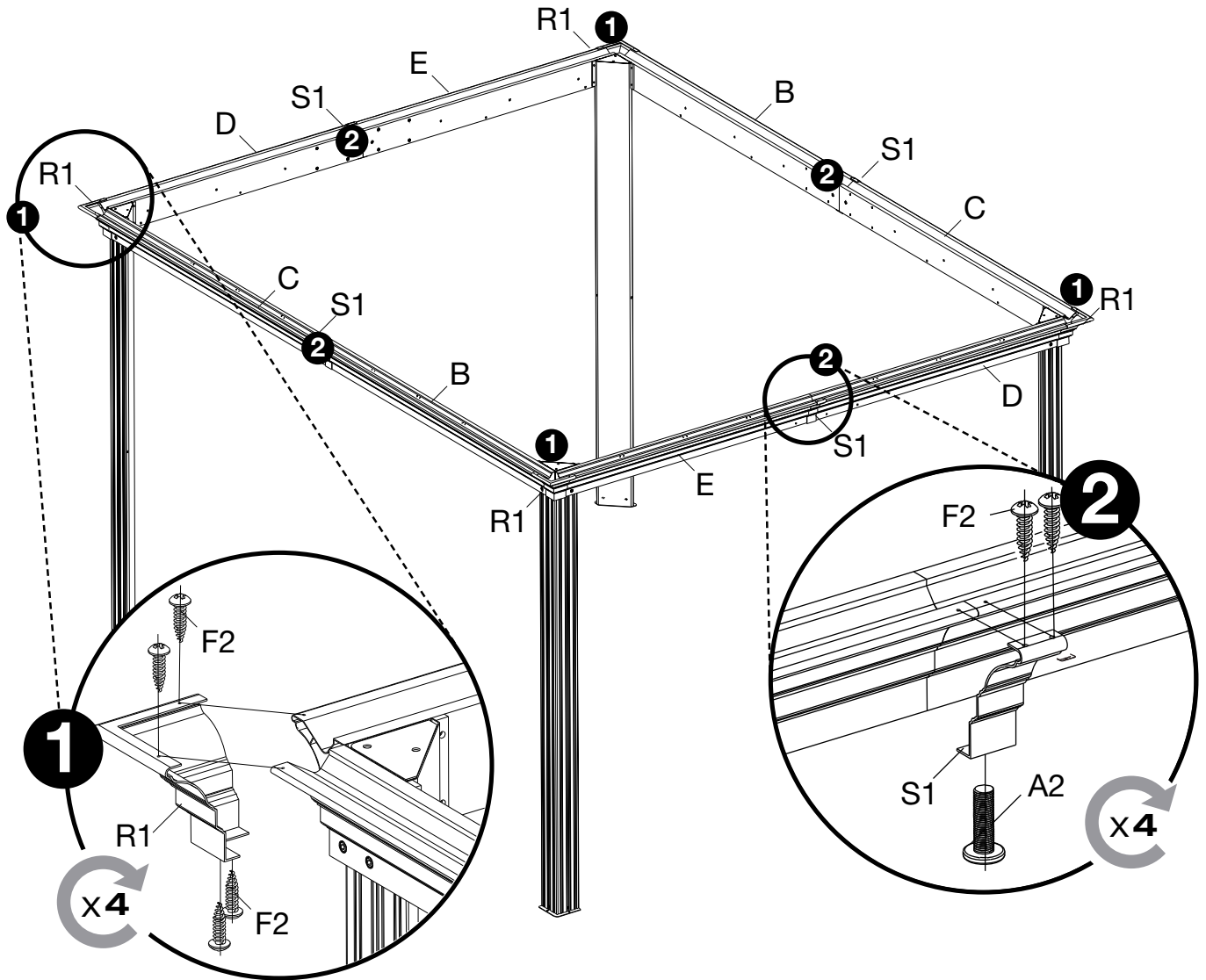


Parts list:

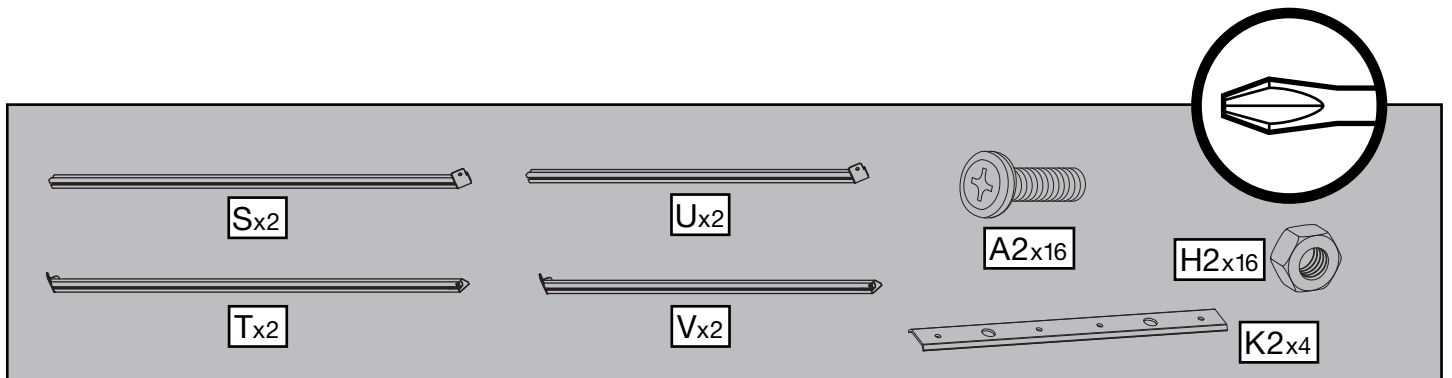
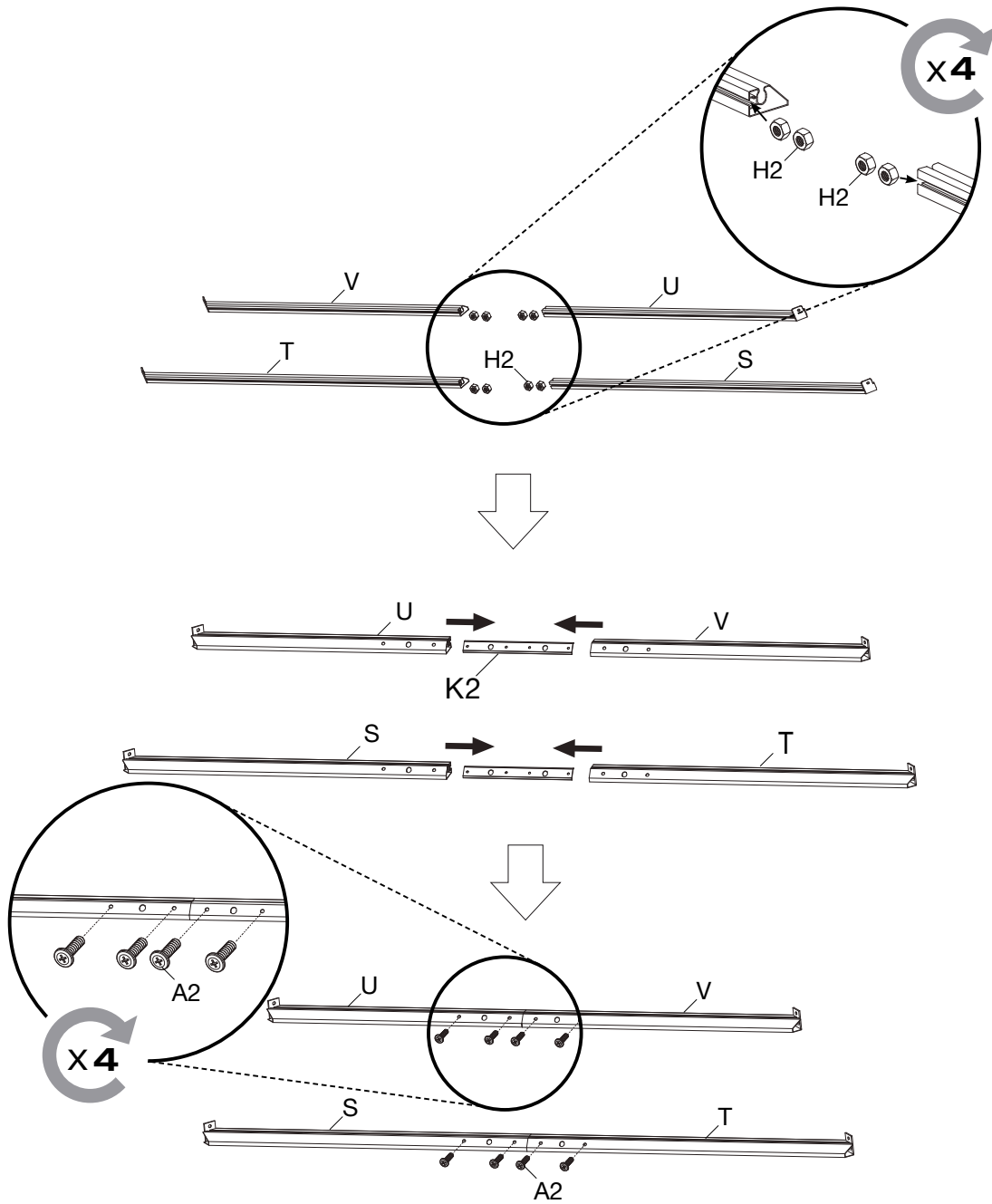
- T1x16
- B2x16

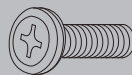
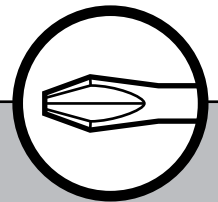
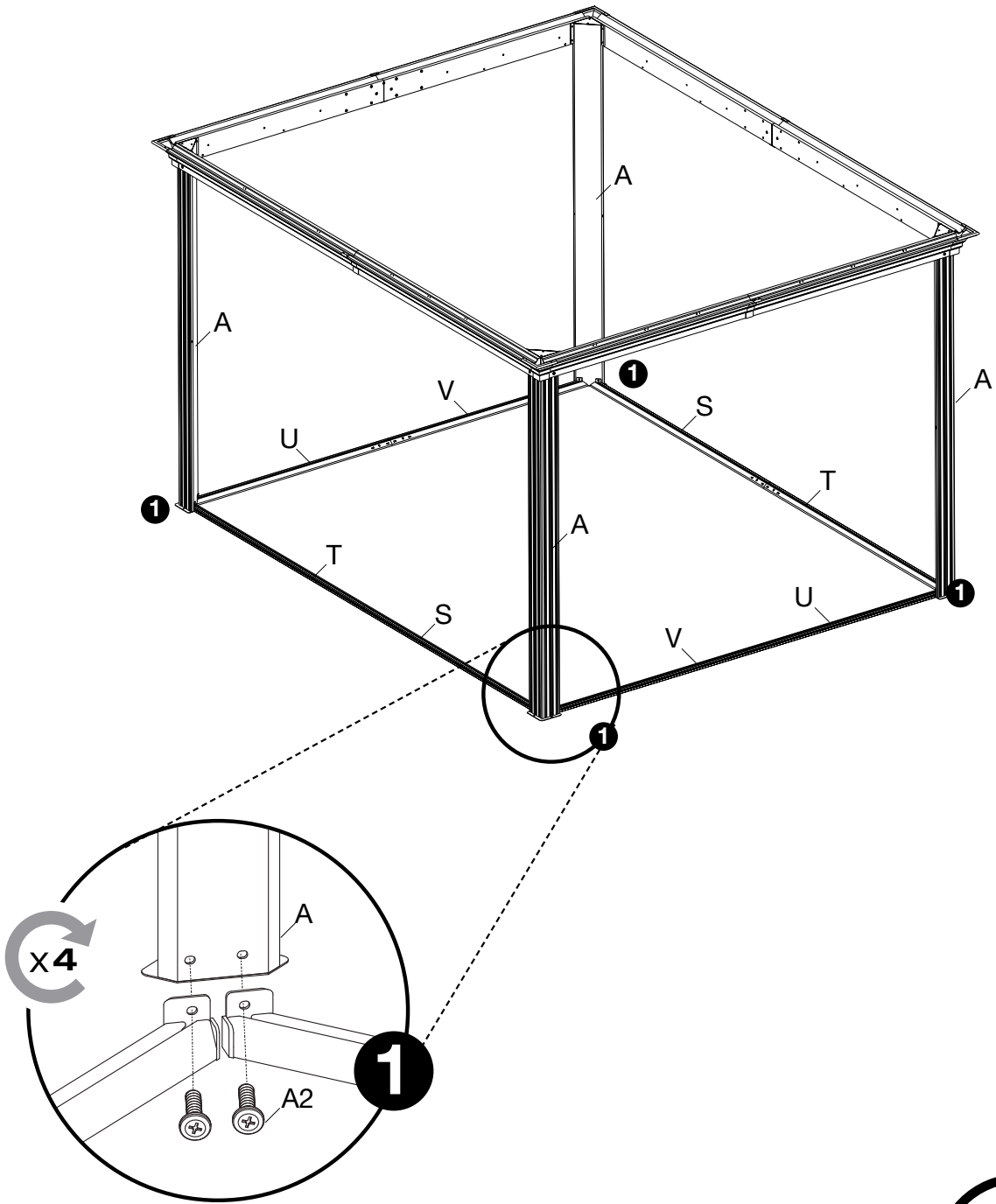
Safety icons:

- 2+ (Two people icon)
- Hand icon (Warning icon)

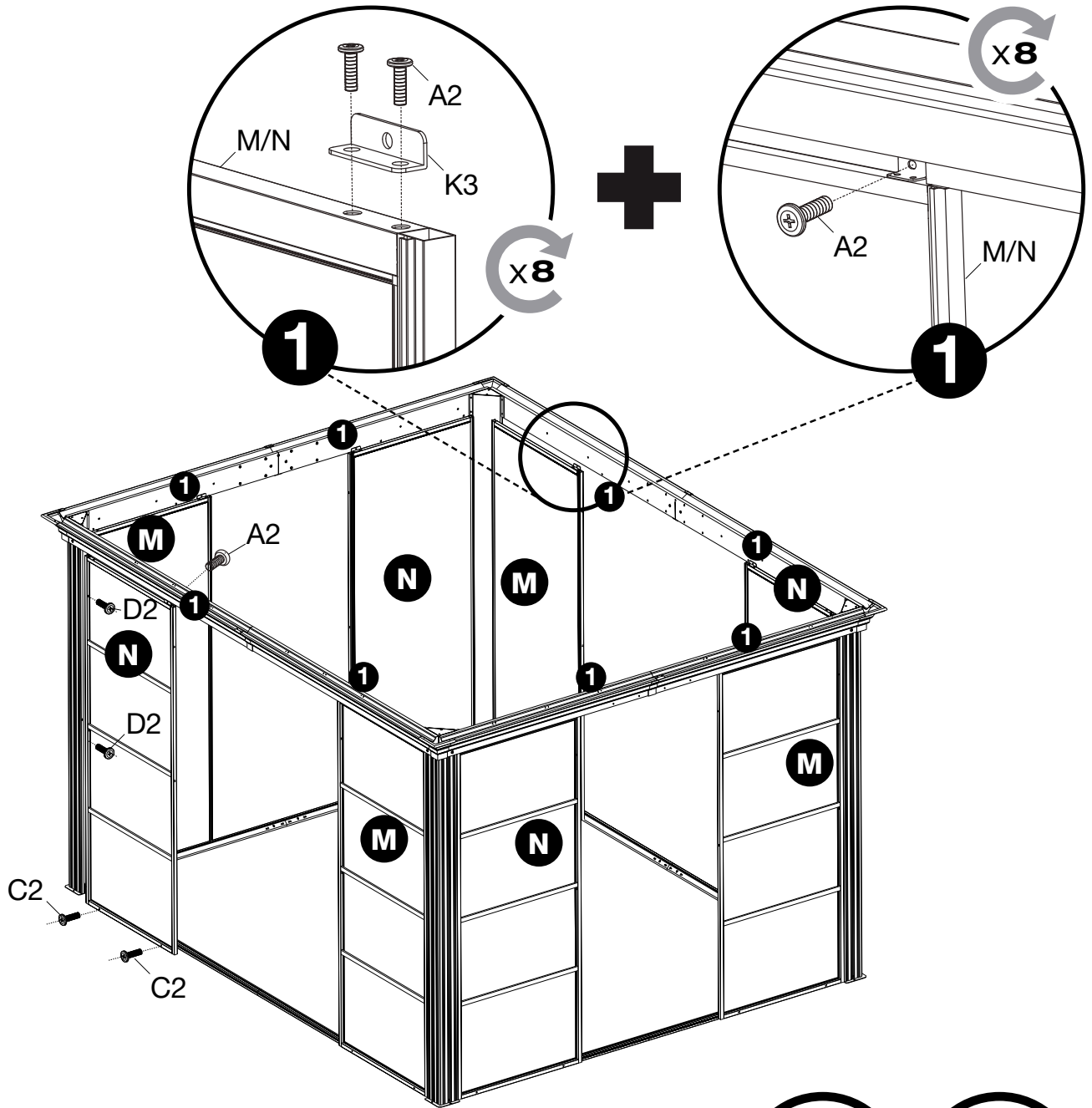


This section contains the parts list and a tool icon. The parts are: R1x4 (a clip), S1x4 (a clip), F2x24 (a screw), and A2x4 (a screw). A circular icon of a screwdriver is also present.



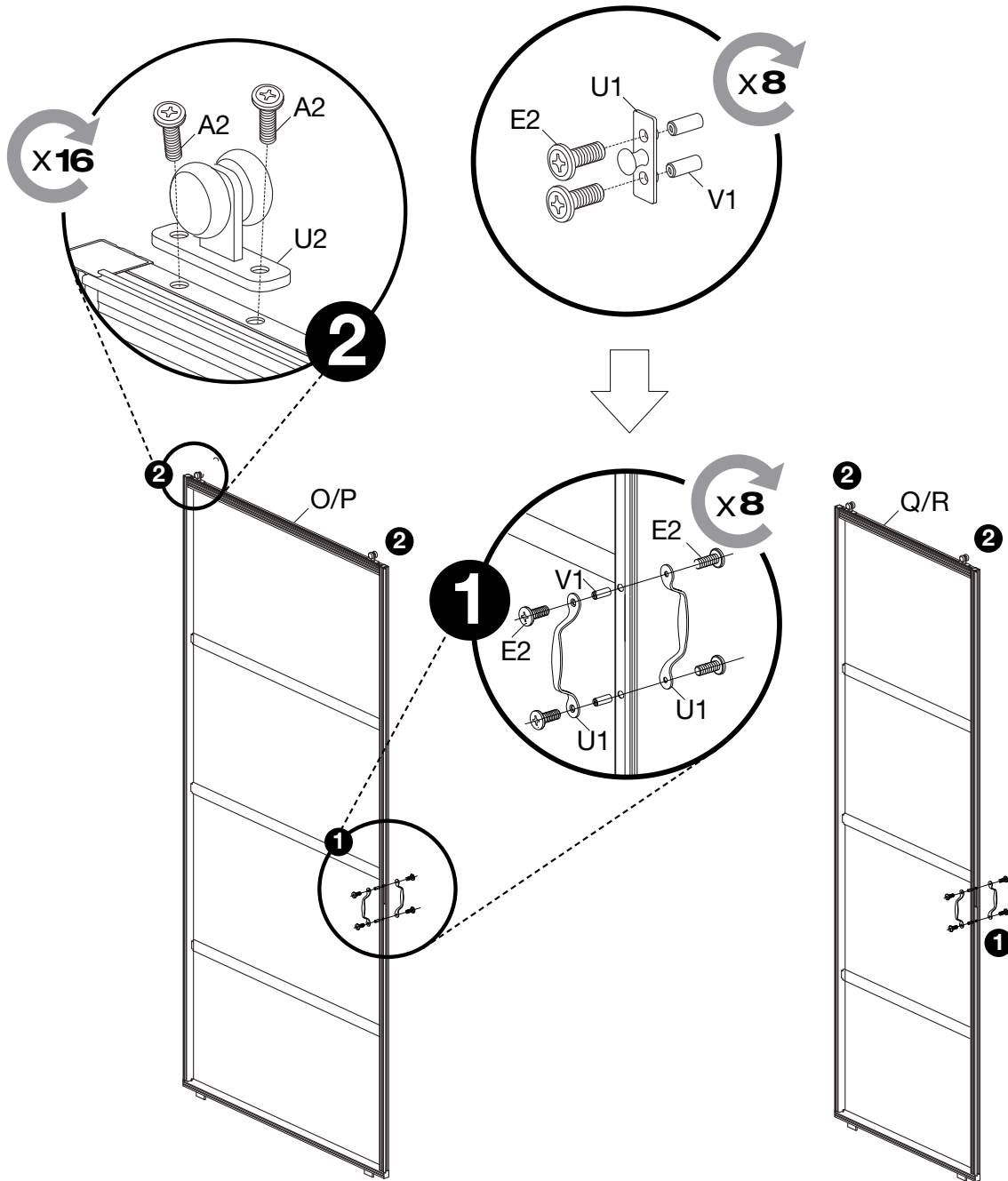


A2x8

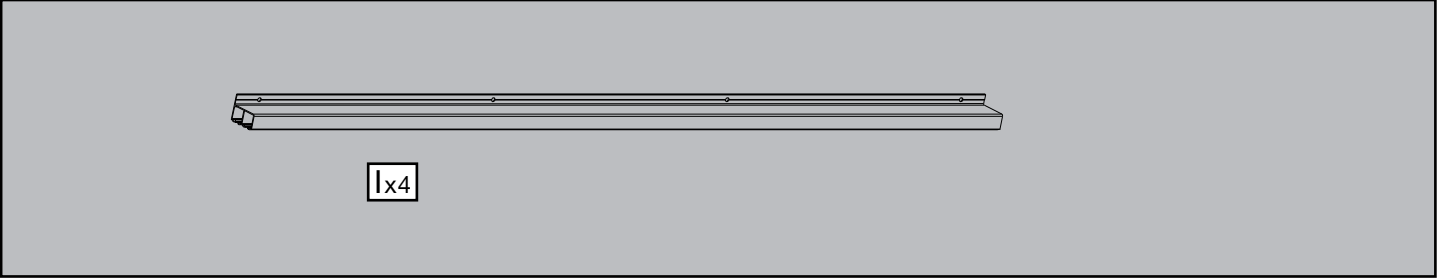
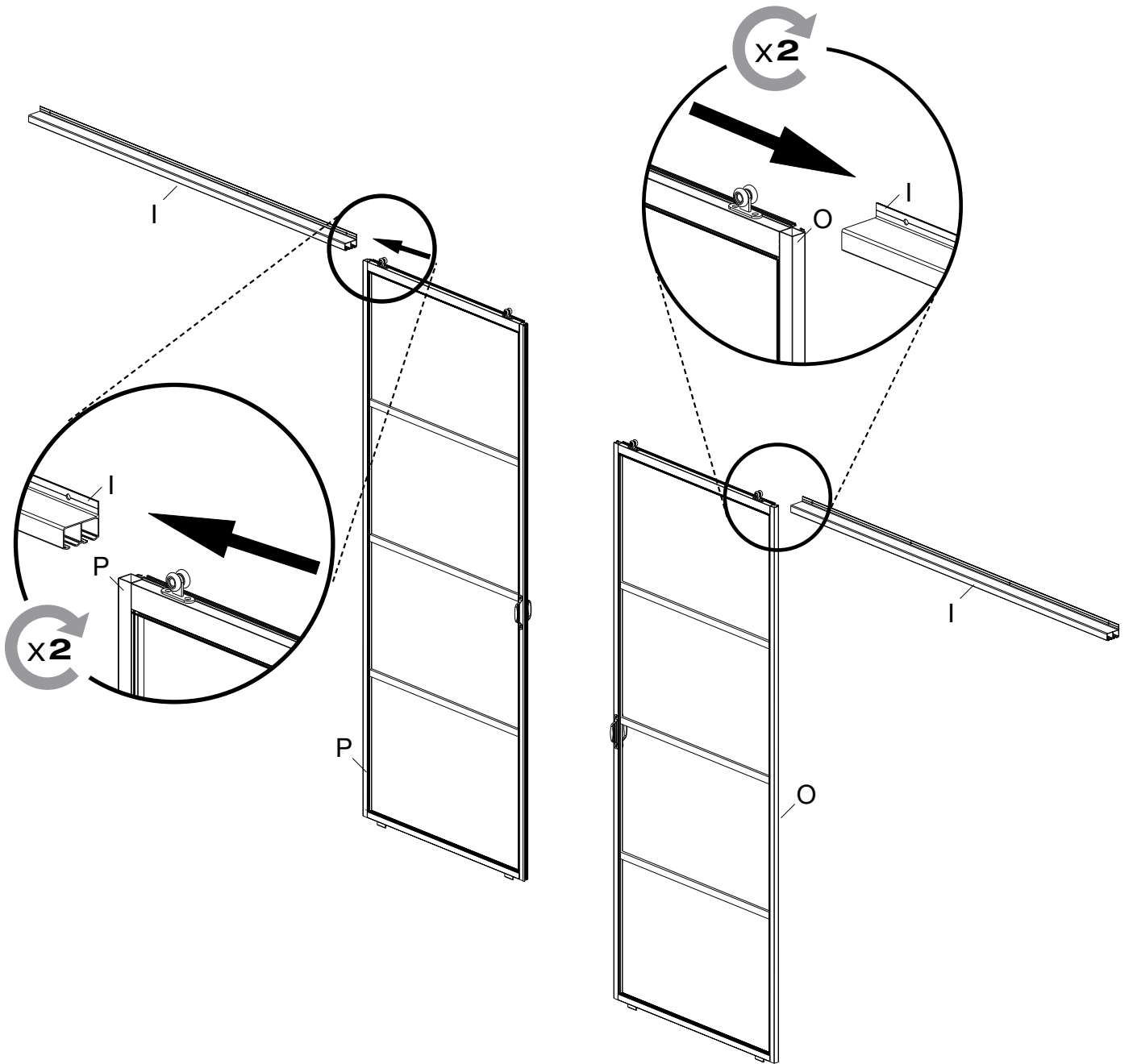


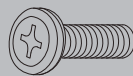
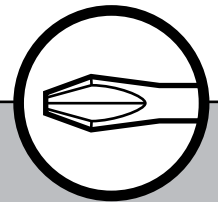
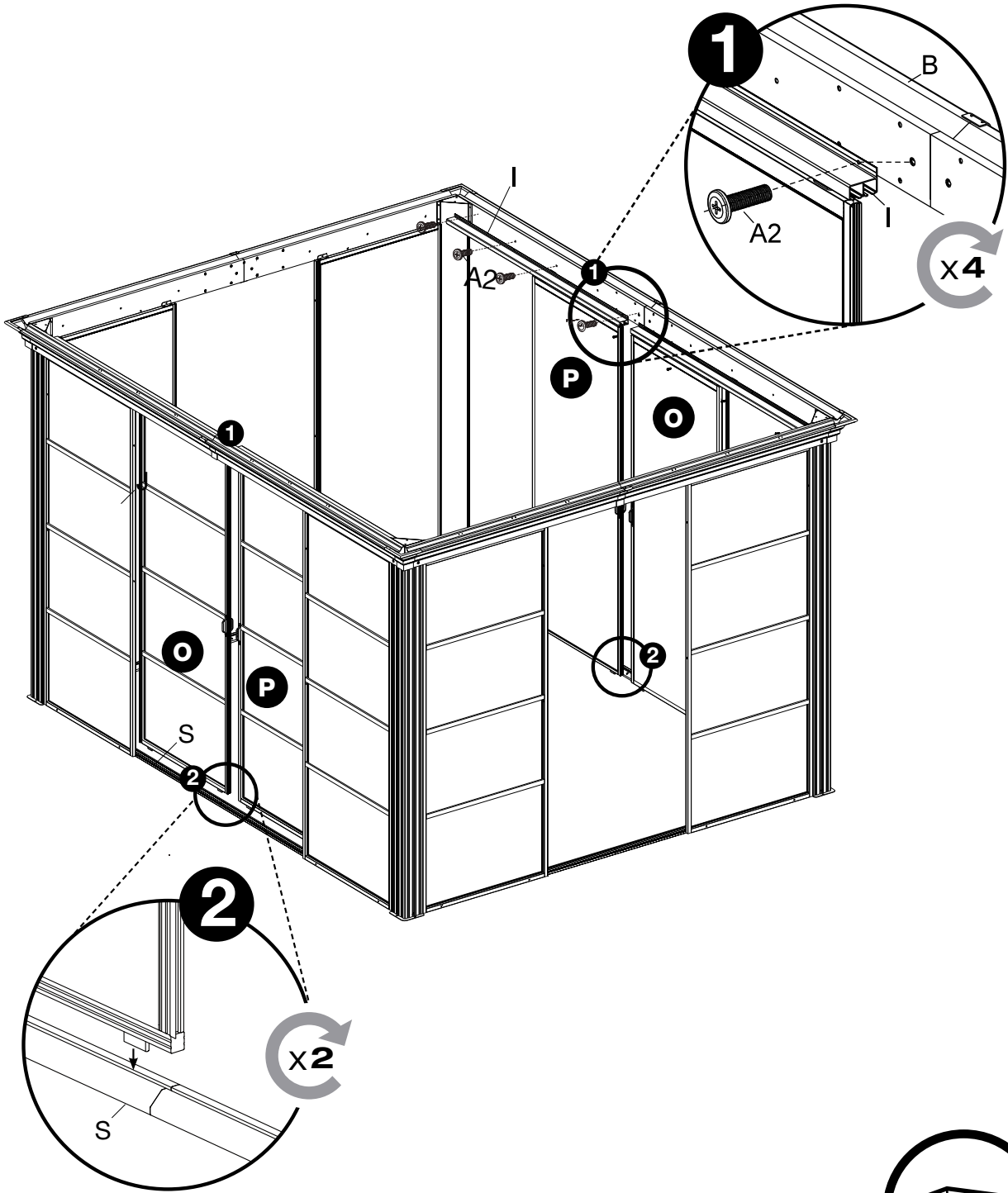
The parts list section contains the following items:

- Two vertical panels labeled **Mx4** and **Nx4**.
- Three screws: **A2x24**, **D2x16**, and **C2x16**.
- One bracket labeled **K3x8**.
- Two circular icons: a power drill and a pair of pliers.

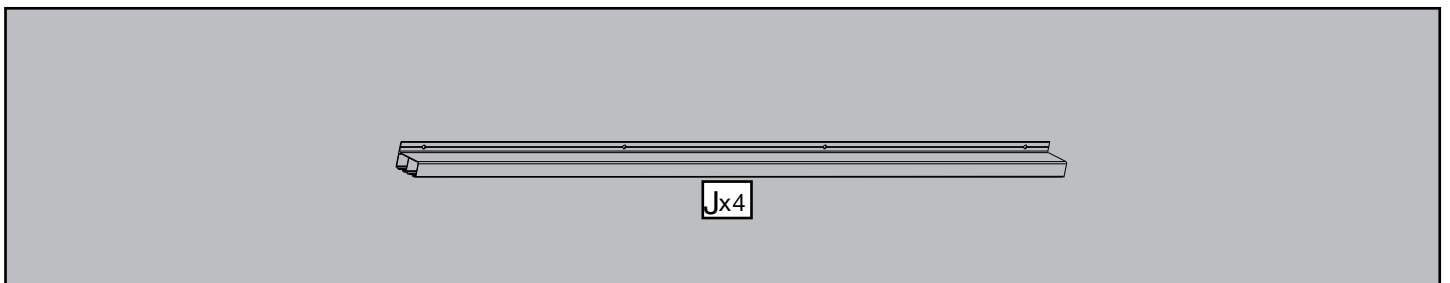
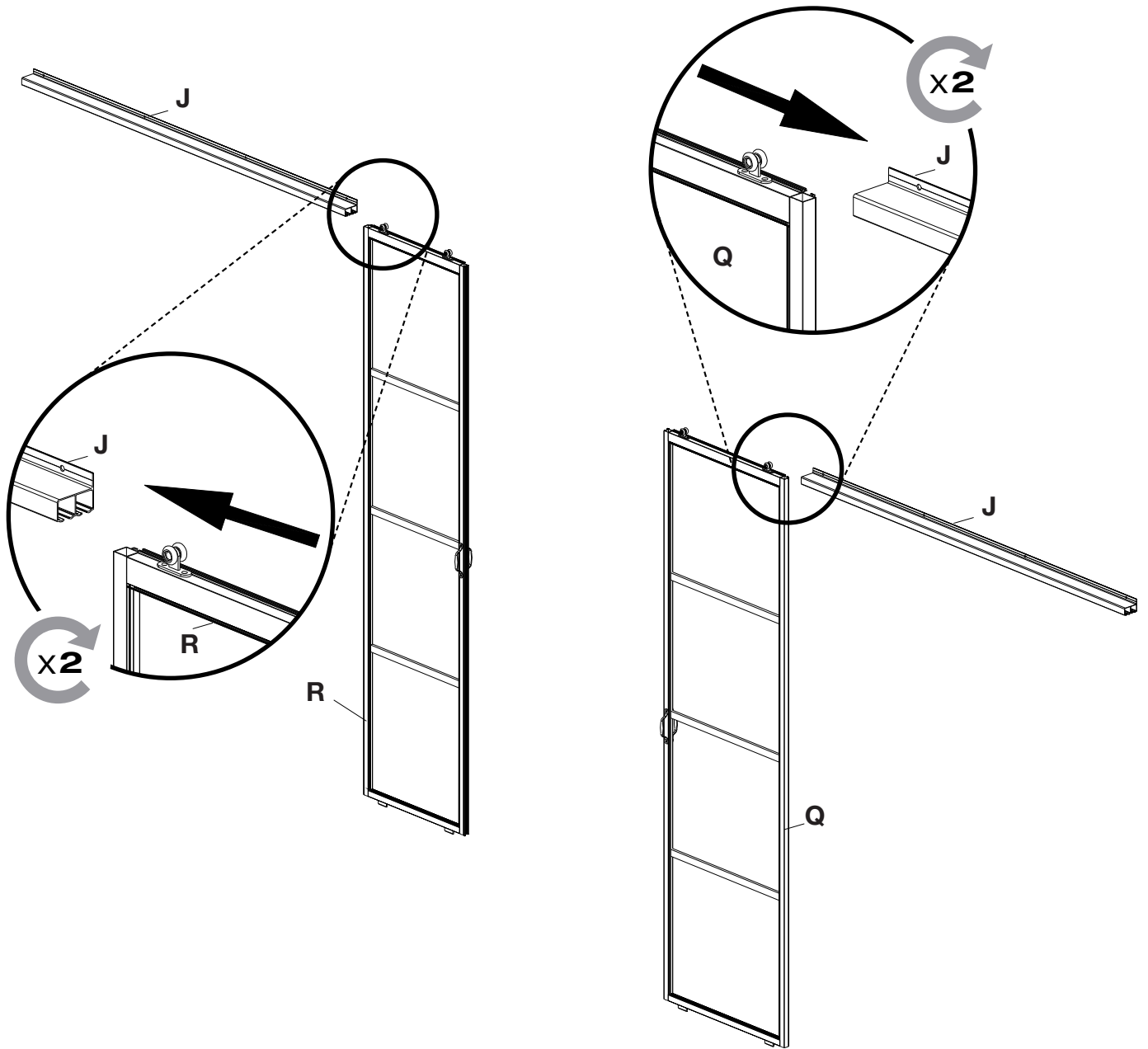


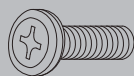
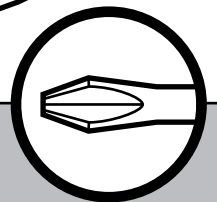
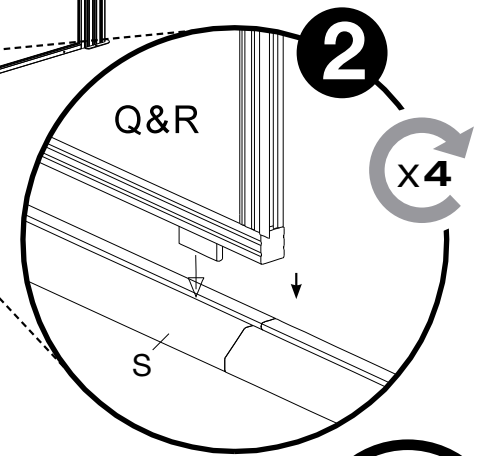
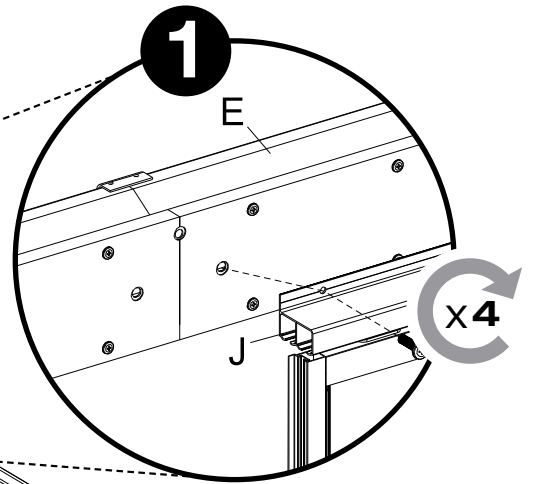
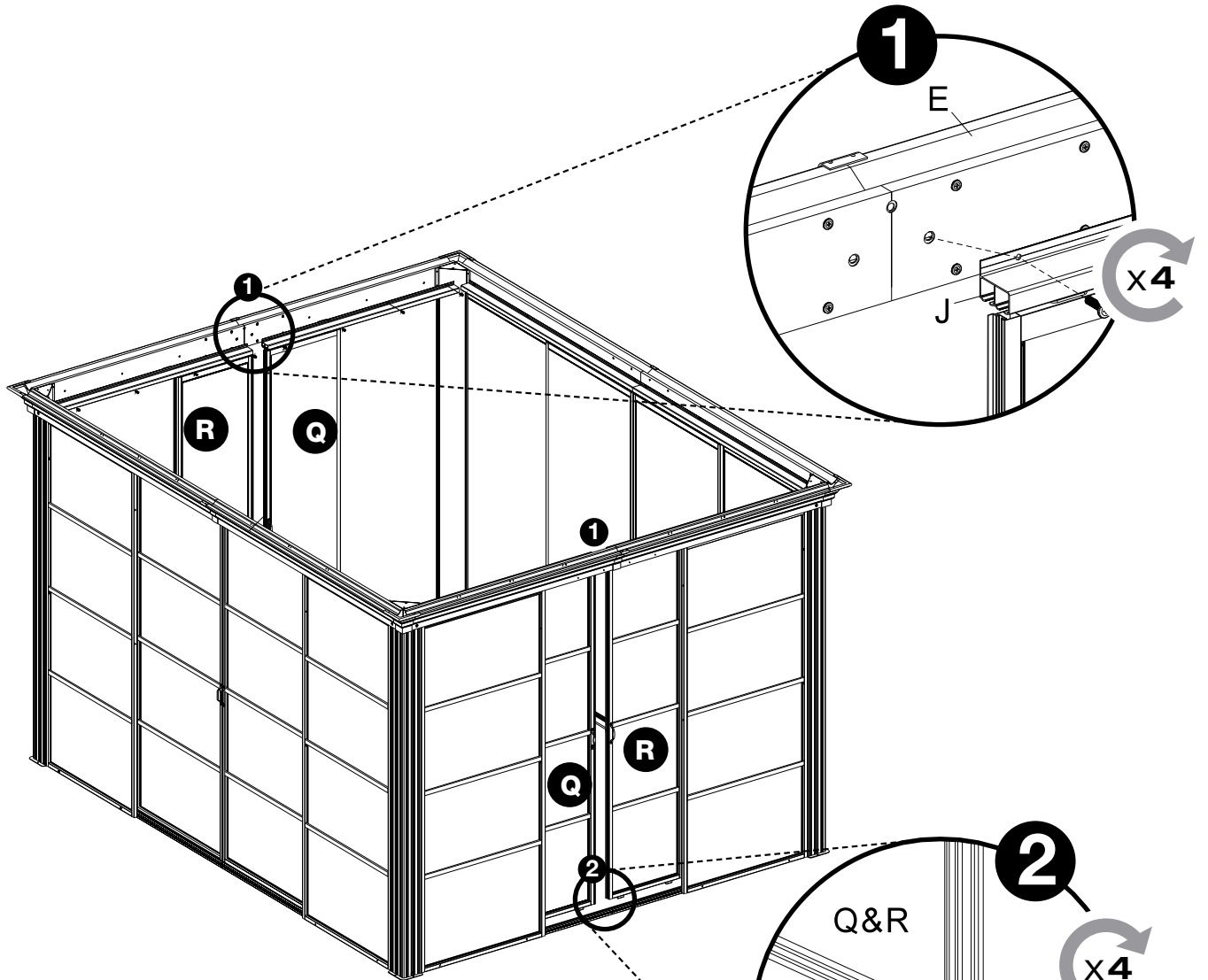
	Ox2		Px2		Qx2		Rx2		A2x32		V1x16		U2x16		E2x32		U1x16
--	-----	--	-----	--	-----	--	-----	--	-------	--	-------	--	-------	--	-------	--	-------



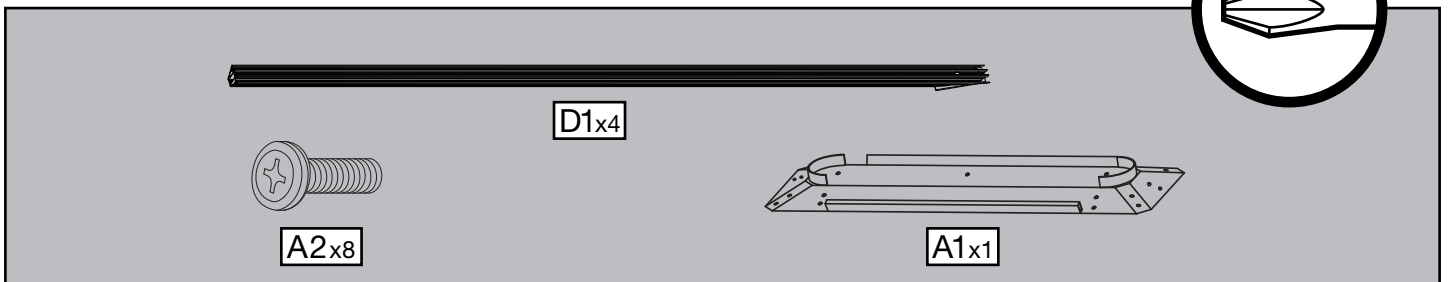
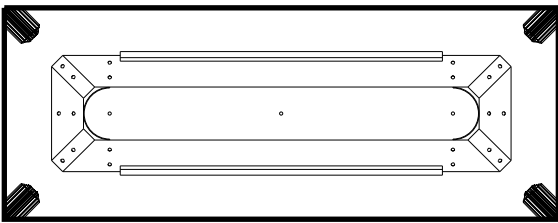
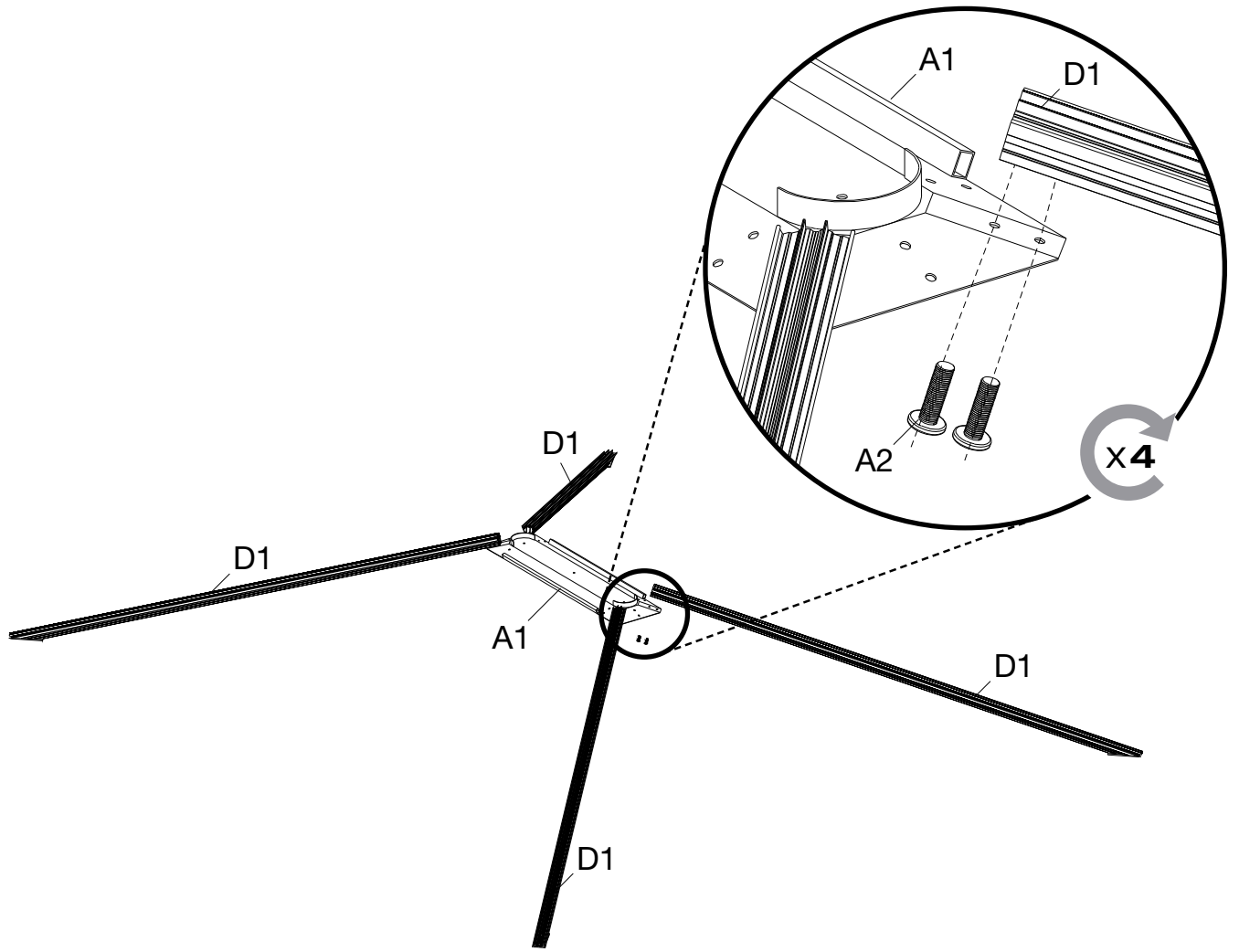


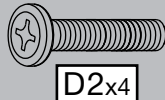
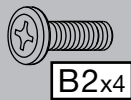
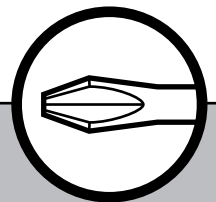
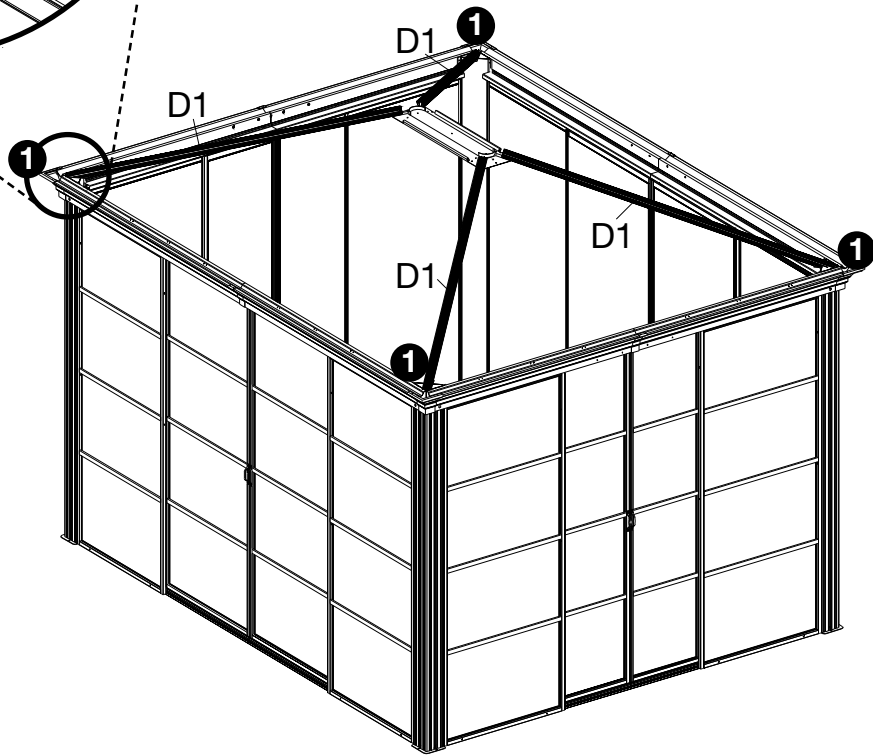
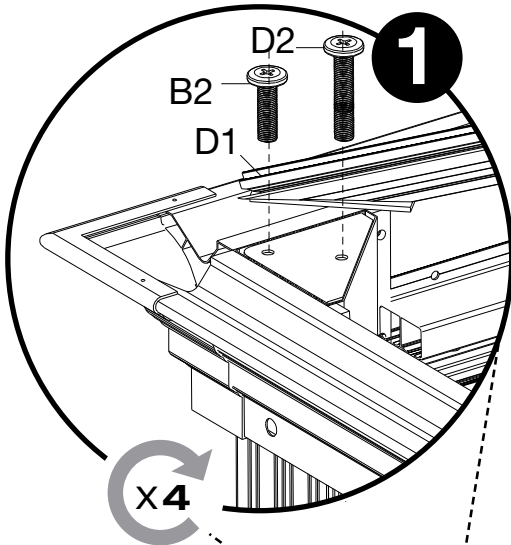
A2x16

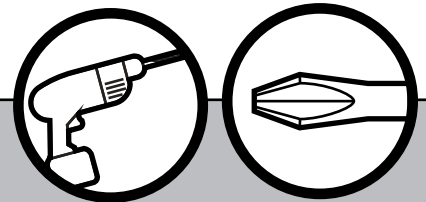
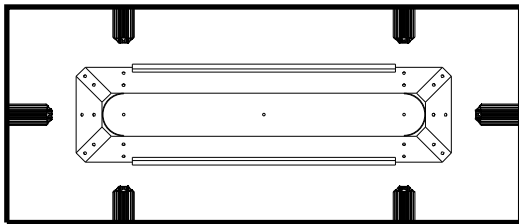
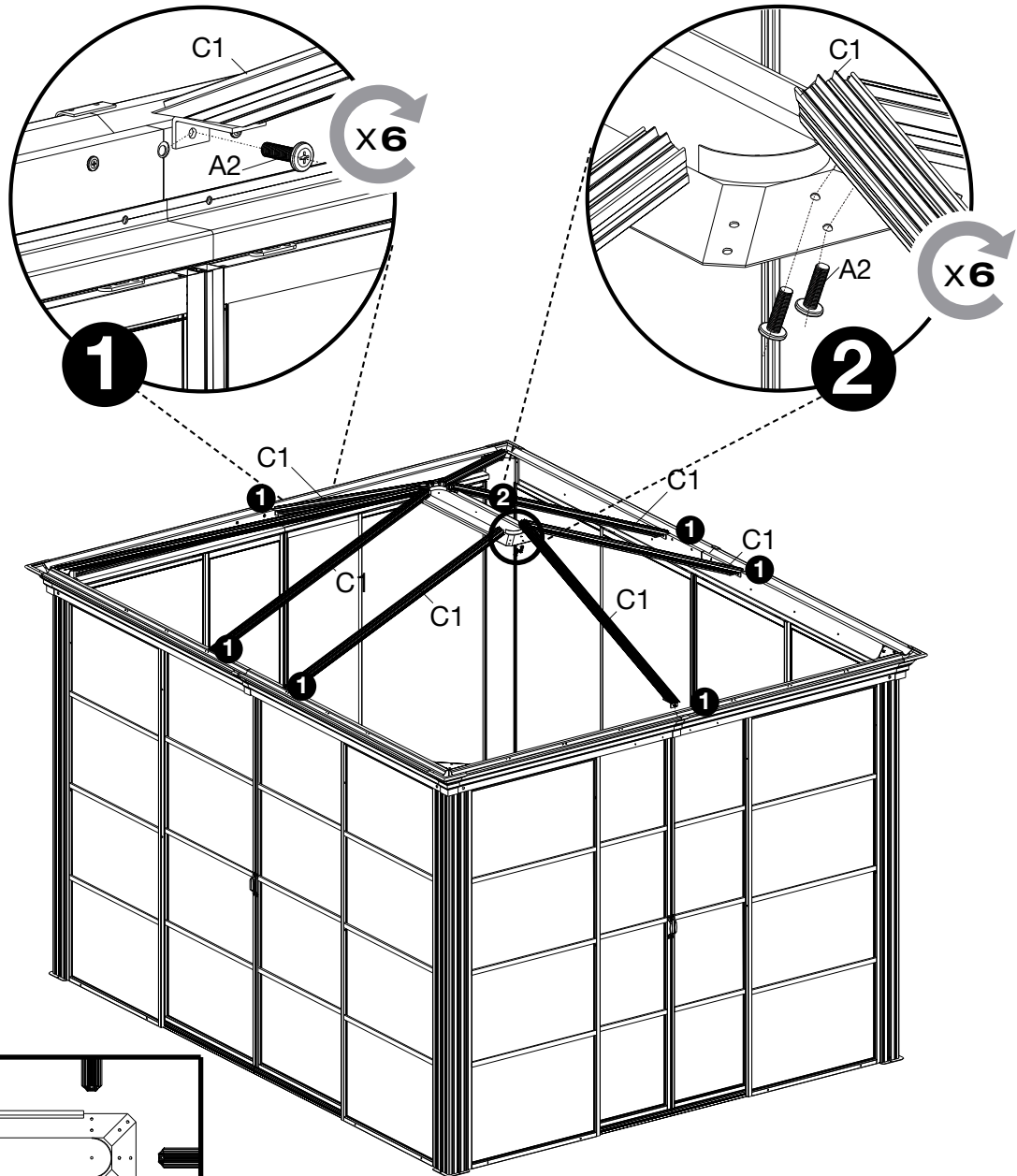




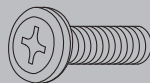
A2x16



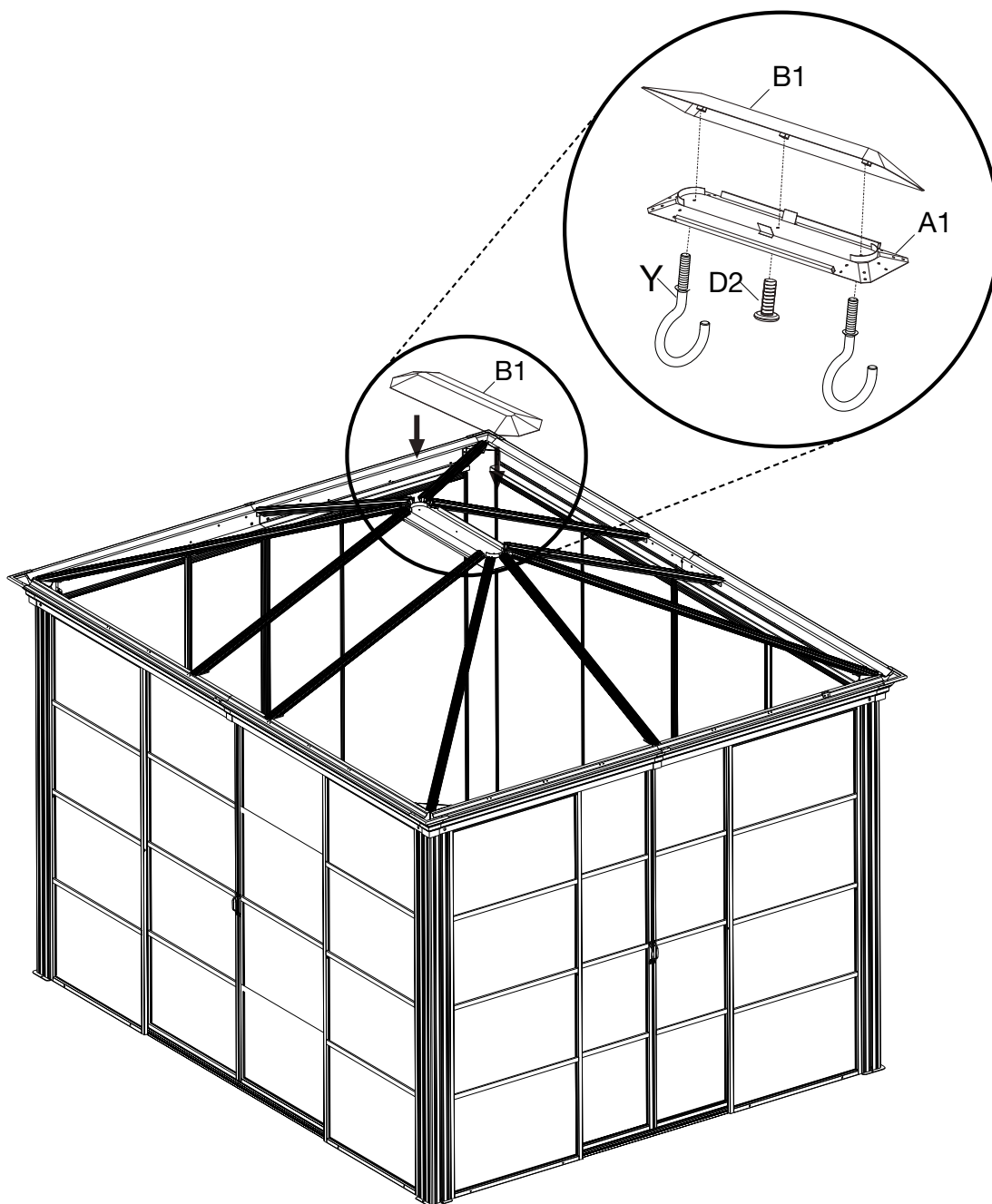




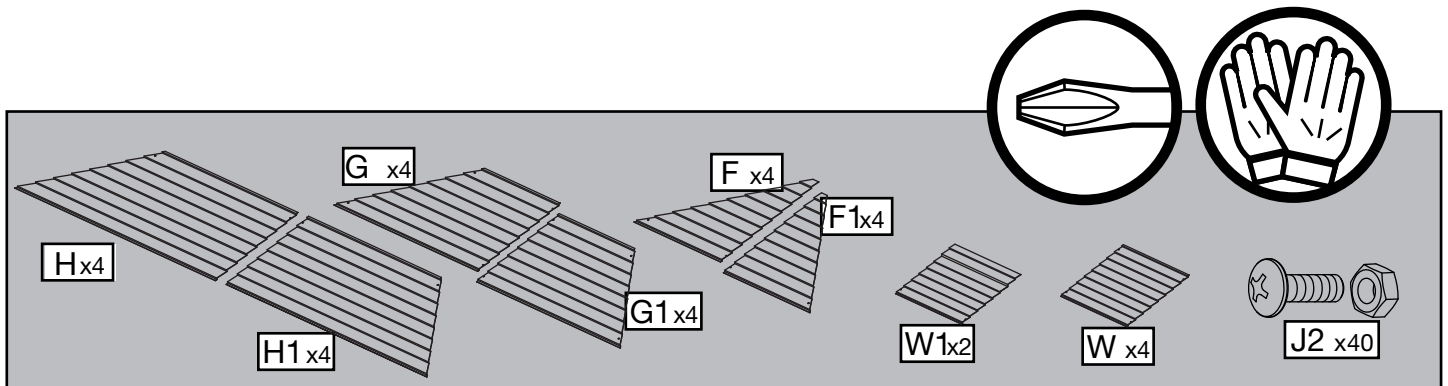
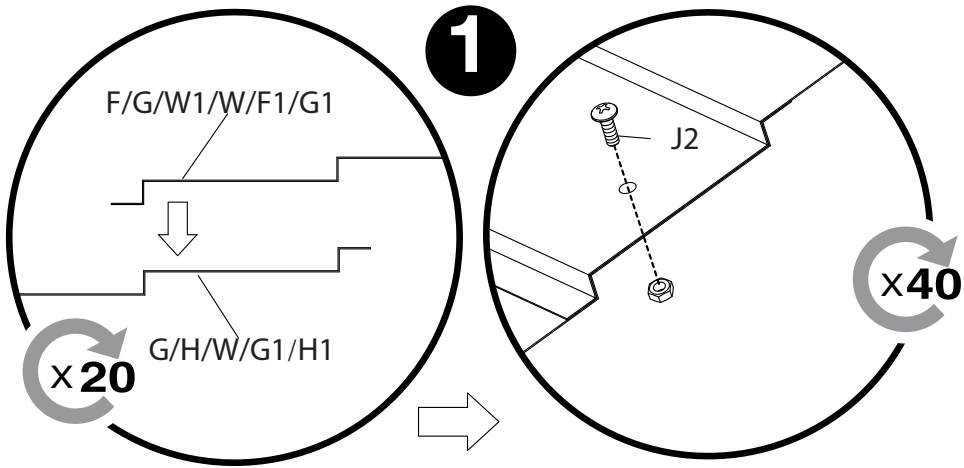
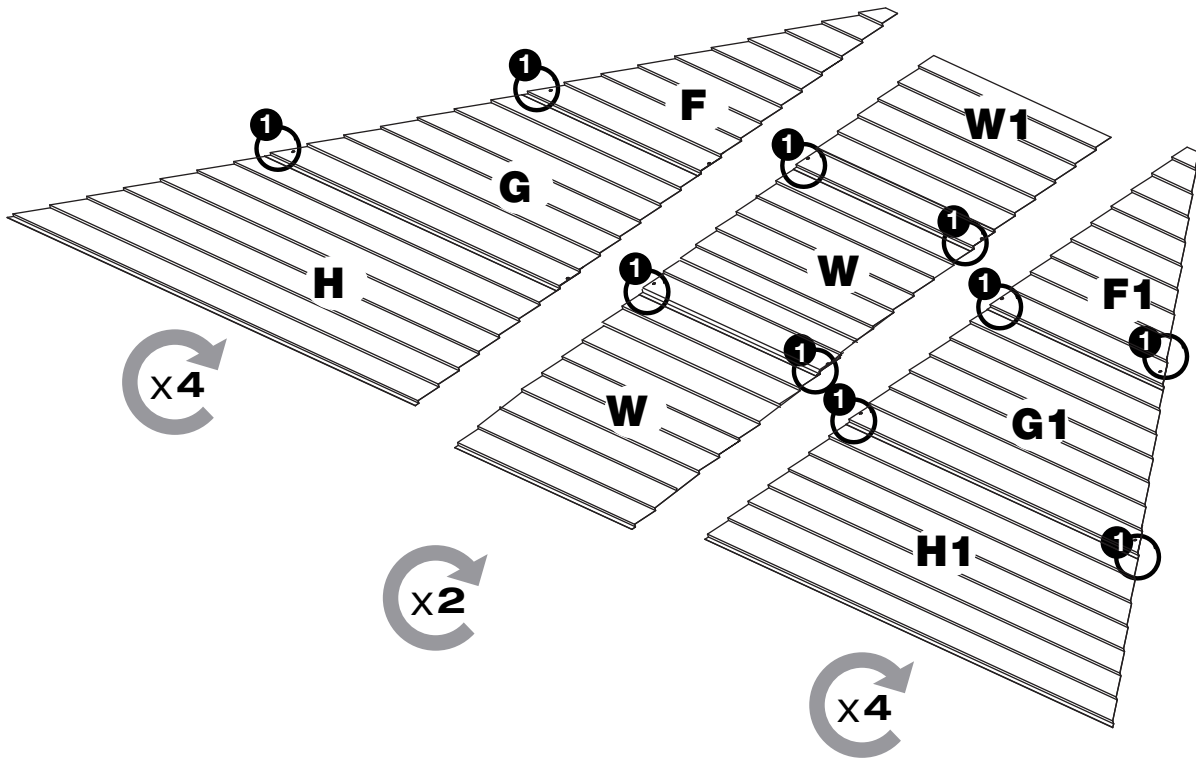
C1 x6

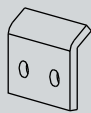
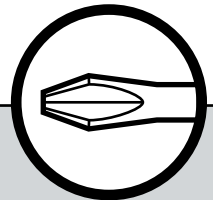
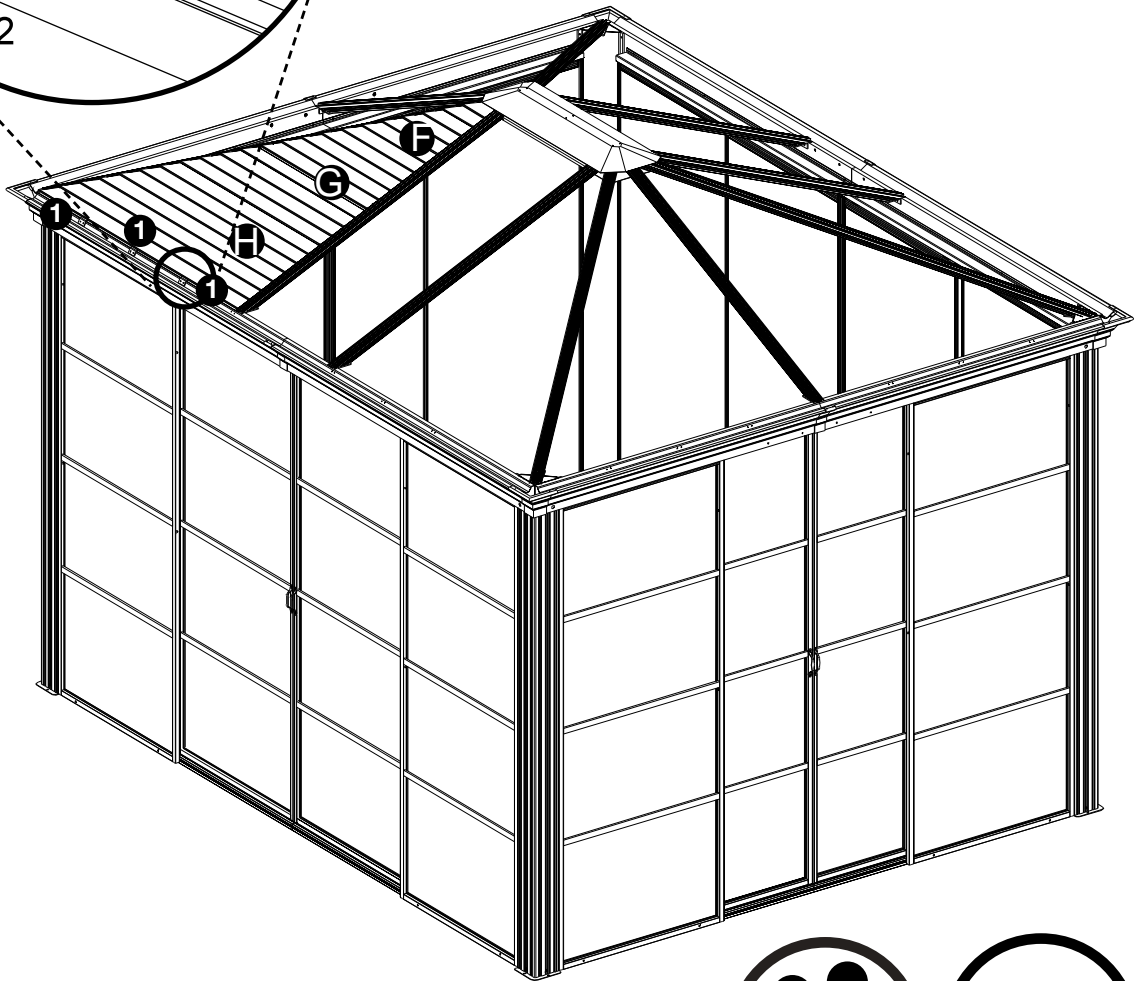
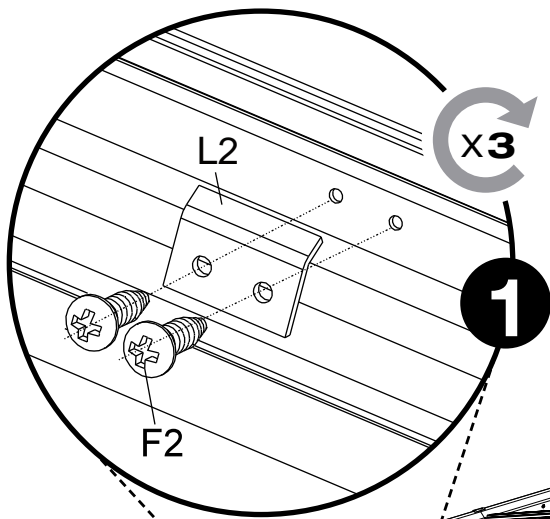


A2 x18

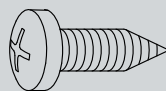


This section contains a parts list and safety icons. On the left, a perspective drawing of a beam is labeled 'B1x1'. In the center, a screw is labeled 'D2x1' and a hook is labeled 'Yx2'. On the right, there are two circular icons: the first shows a hand with a diagonal line through it, indicating 'no hand force' or 'no manual effort'; the second shows a pair of pliers, indicating that pliers should be used for the assembly.

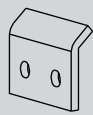
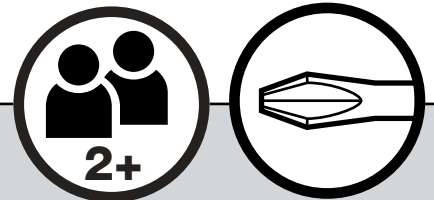
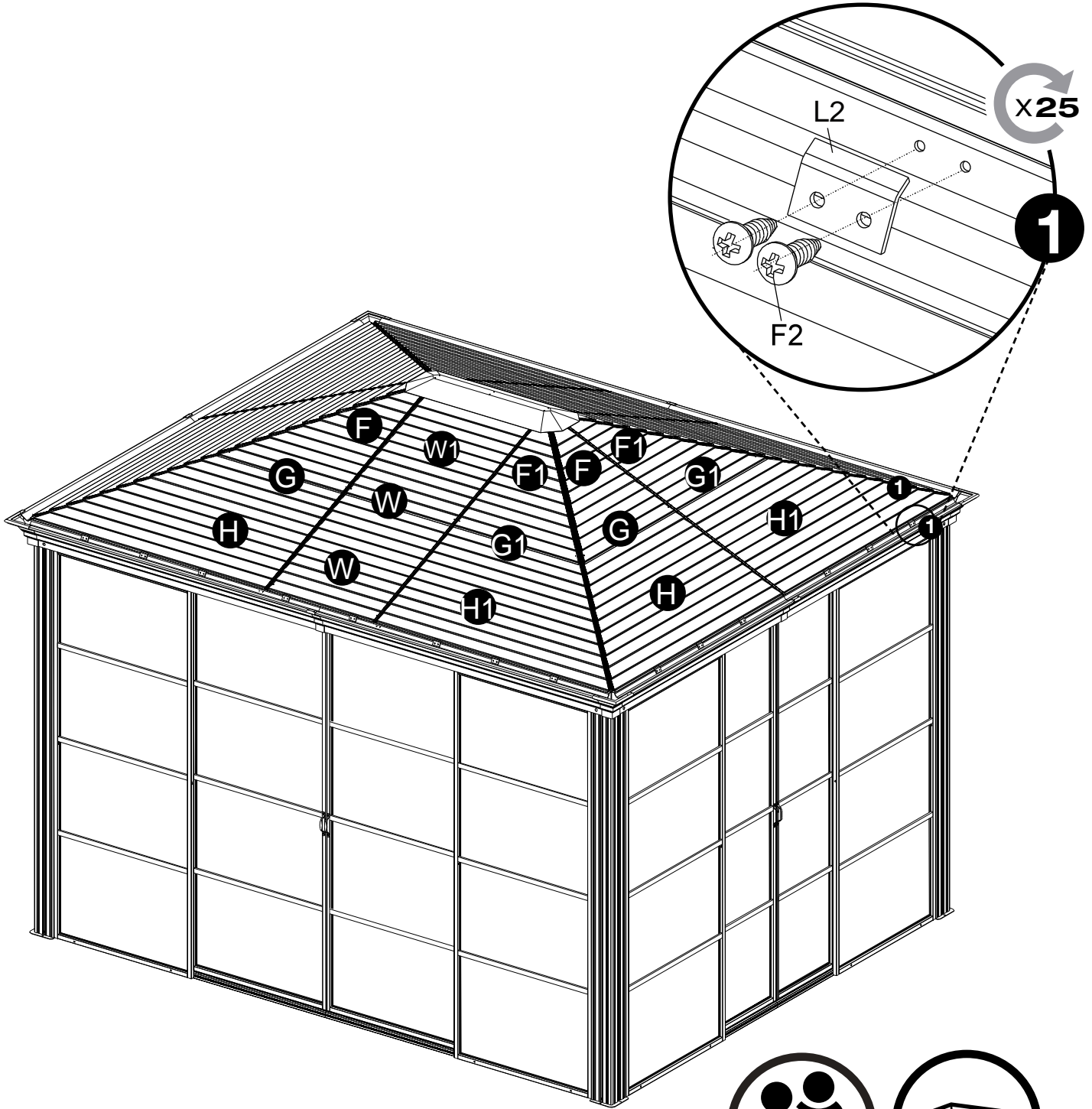




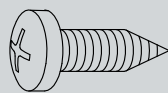
L2x3



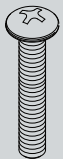
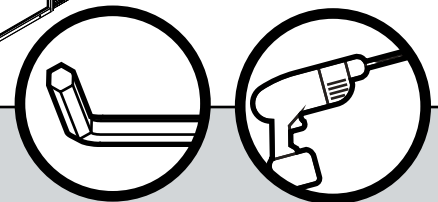
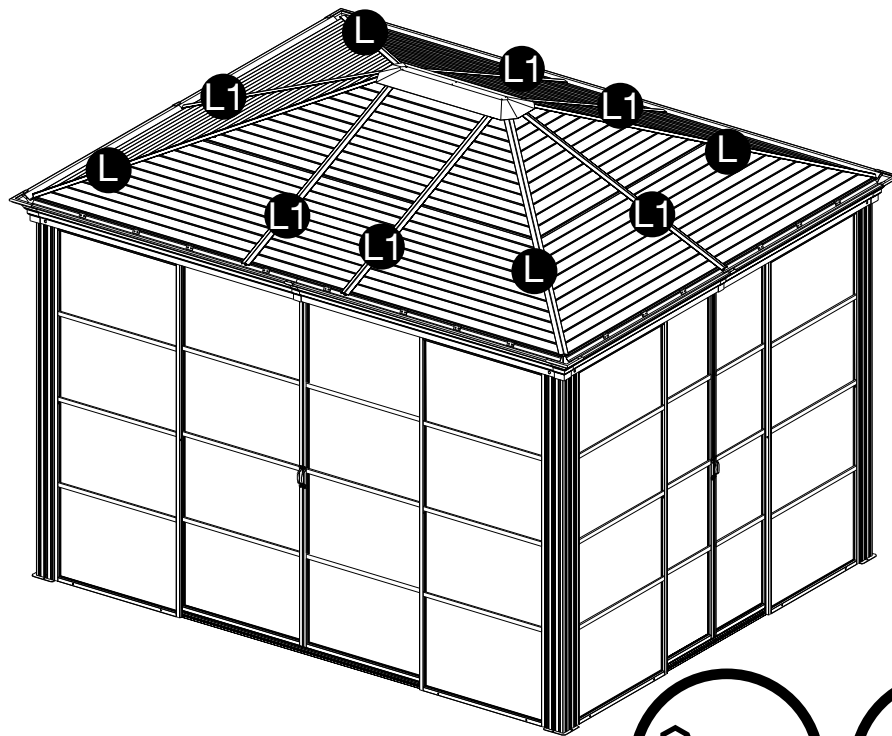
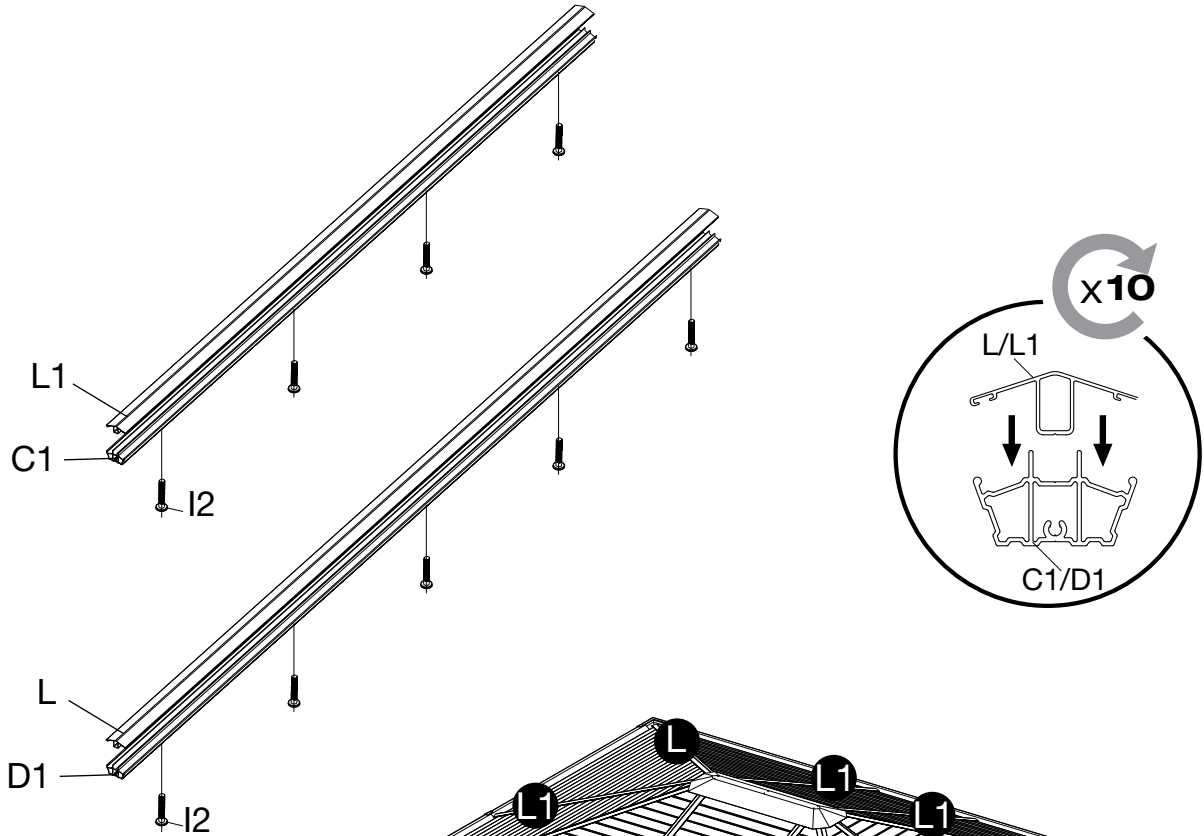
F2x6



L2 x25



F2 x50



I2 x44



L x4



L1 x6

SOJAG ■ I
produits saisonniers • seasonal products