

# SOJAG ■■

produits saisonniers • seasonal products

IMPORTANT, RETAIN FOR FUTURE REFERENCE: READ CAREFULLY

Wichtig: für den zukünftigen Gebrauch aufbewahren: sorgfältig lesen.

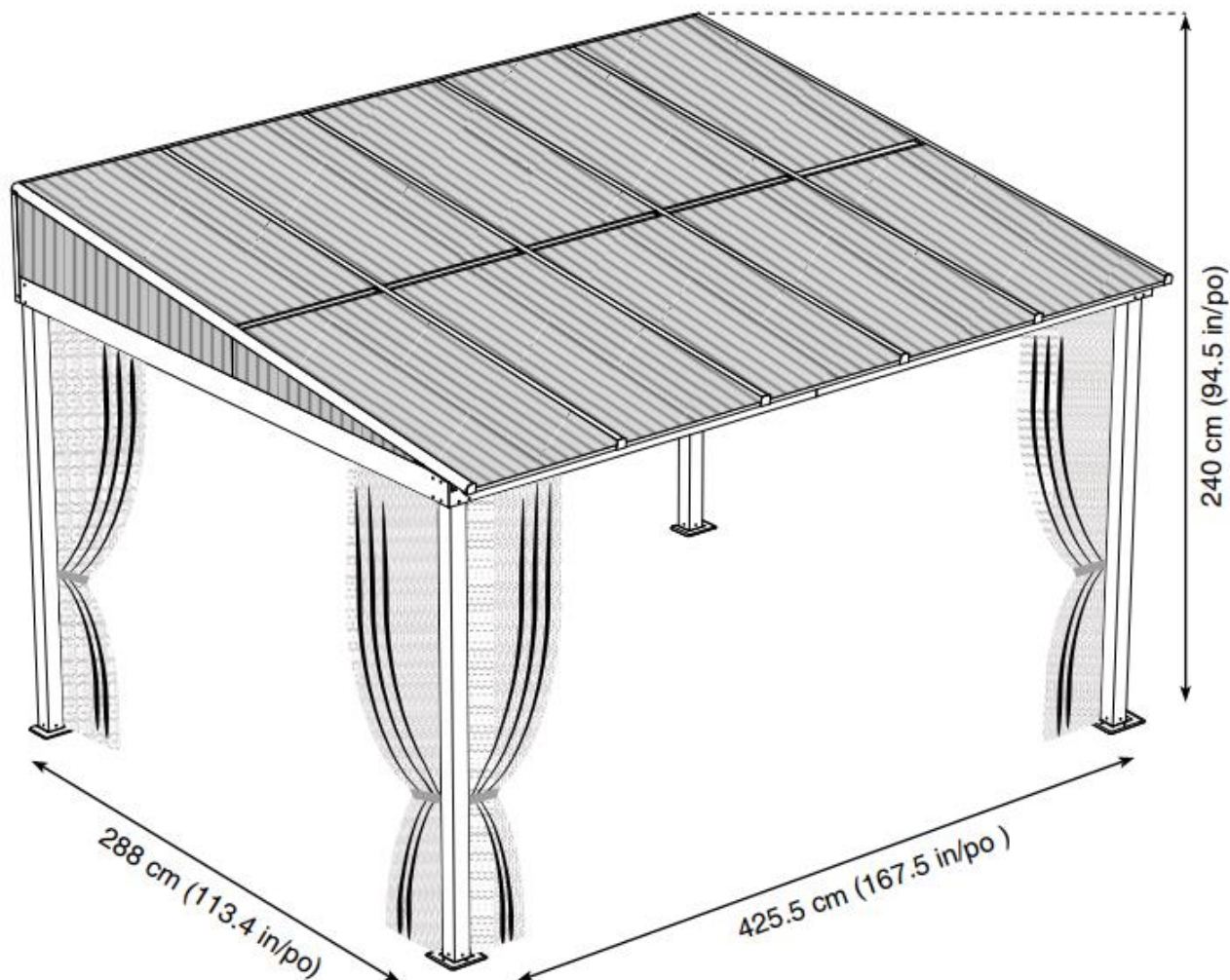
WAŻNE, ZACHOWAĆ DO WYKORZYSTANIA W PRZYSZŁOŚCI: PRZECZYTAJ UWAŻNIE

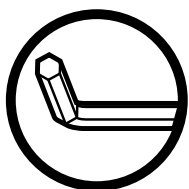
FONTOS, ŐRIZZE MEG A JŐVŐBENI REFERENCIÁNAK: TELJESEN OLVASSA EL

DŪLEŽITÉ, UCHOVEJTE SI JE PRO BUDOUCÍ POUŽITÍ: ČTĚTE POZORNĚ

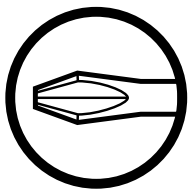
DŐLEŽITÉ, UCHOVAJTE SI ICH PRE BUDÚCE POUŽITIE: POZORNE SI PREČÍTAJTE

## Assembly Manual / Montageanleitung / Instrukcja montażu / Telepítési útmutató / Montážní návod / Inštalačné pokyny



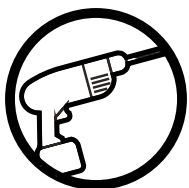


Use the hex keys in the box. / Verwenden Sie die Inbusschlüssel in der Schachtel. /  
Użyj kluczy sześciokątnych znajdujących się w pudełku. / Használja a dobozban lévő  
hatlapos kulcsokat/ Použijte šestihranného klíče v krabici. / Použite šesťhranný kľúč  
v krabici.



skrutkovač.

Please use a Phillips screwdriver. / Bitte verwenden Sie einen  
Kreuzschraubenzieher. / Należy używać śrubokręta krzyżakowego. / Kérjük,  
hasznájon Phillips csavarhúzó. / Použijte křížový šroubovák. / Použite krížový



You may need to use a drill for this step. / Für diesen Schritt können Sie einen Bohrer  
verwenden. / Na tym etapie może być konieczne użycie wiertarki. / Lehet, hogy fúrót kell  
használnia ehhez a lépéshez. / Pro tento krok může být nutné použít vrtačku. / Pri tomto  
kroku môže byť potrebné použiť vŕtačku.



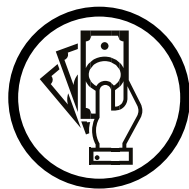
Wearing protective gloves is recommended. / Das Tragen von Schutzhandschuhen wird  
empfohlen. / Zaleca się noszenie rękawic ochronnych. / Védőkesztyű viselése ajánlott. /  
Doporučuje se nosit ochranné rukavice. / Odporúča sa nosiť ochranné rukavice.



Two or more people are required at this stage. / Für diesen Bauschritt sind 2 oder mehr  
Personen erforderlich. / Na tym etapie wymagane są co najmniej dwie osoby. /  
Ebben a szakaszban két vagy több emberre van szükség. / V této fázi jsou zapotřebí dvě  
nebo více osob. / Skrutky zatiaľ úplne neutiahnite.



Do not tighten screws all the way for now. / Bitte die Schrauben zum jetzigen Zeitpunkt  
noch nicht fest anziehen. / Na razie nie dokręcaj śrub do końca. / Egyelőre ne húzza meg  
teljesen a csavarokat. / Šrouby prozatím nedotahujte úplně. /



Sold separately. / Optional erhältlich. / Sprzedawane oddzielnie. / Külön eladva. /  
Prodává se samostatně. / Predáva sa samostatne.

For Outdoor Use only. Not for Commercial Use

Nur für den Gebrauch im Freien. Nicht für den kommerziellen Gebrauch geeignet

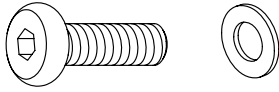
Tylko do użytku zewnętrznego. Nie do użytku komercyjnego

Csak kültéri használatra. Nem kereskedelmi használatra

Pouze pro venkovní použití. Není určeno pro komerční použití

Len na vonkajšie použitie. Nie na komerčné použitie

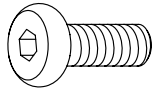
**U** X 4 (+1)



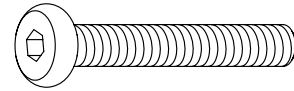
**U1** X 20 (+5)



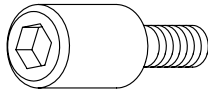
**V** X 120 (+10)



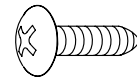
**V1** X 12 (+2)



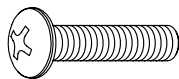
**X** X 32 (+3)



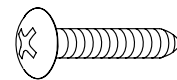
**Y** X 12 (+3)



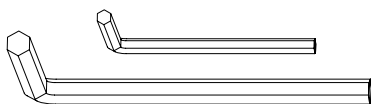
**Y1** X 28 (+4)

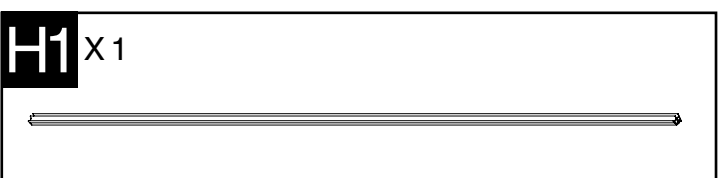
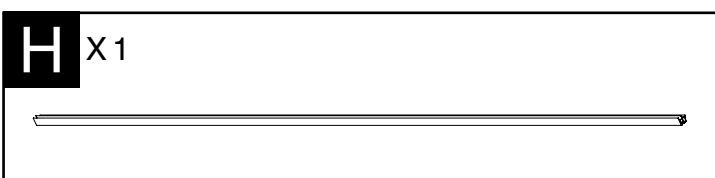
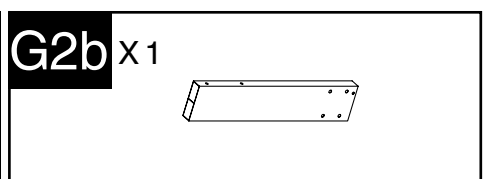
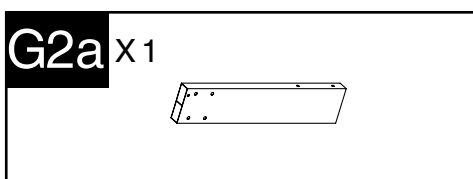
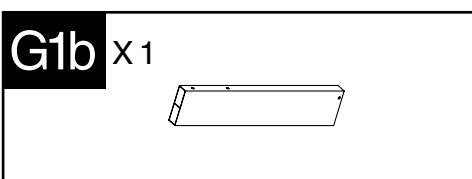
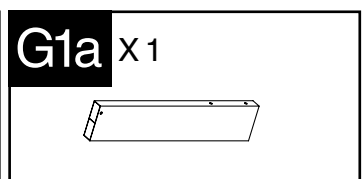
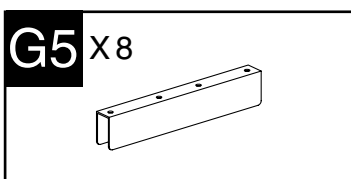
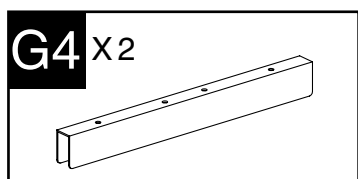
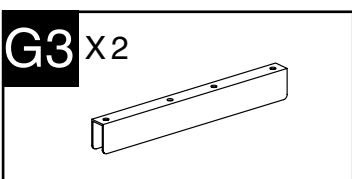
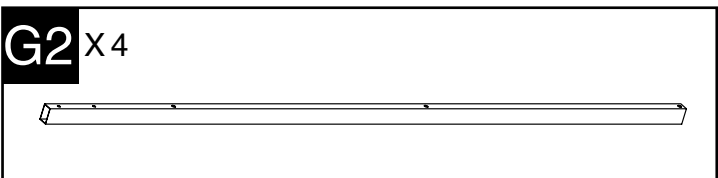
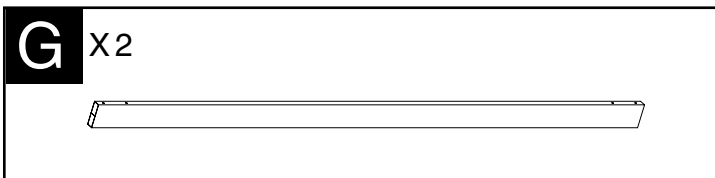
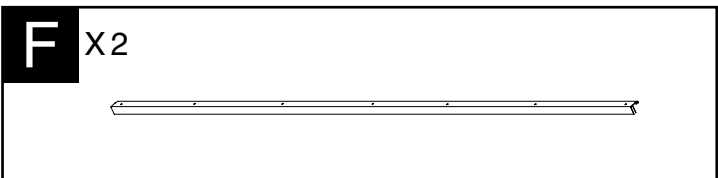
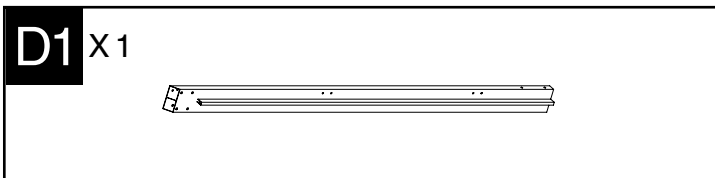
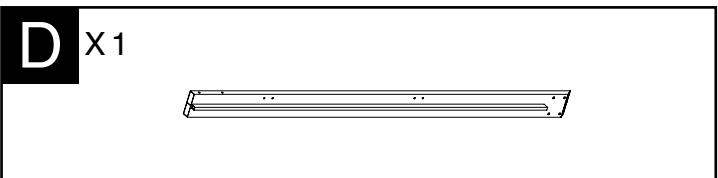
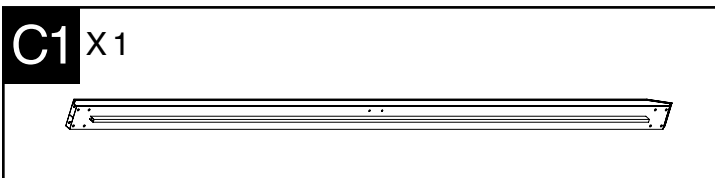
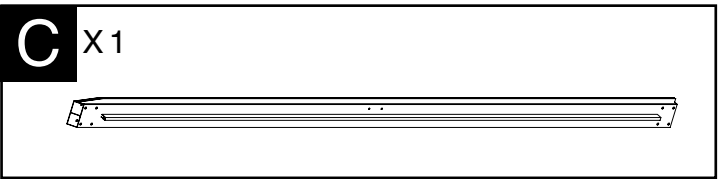
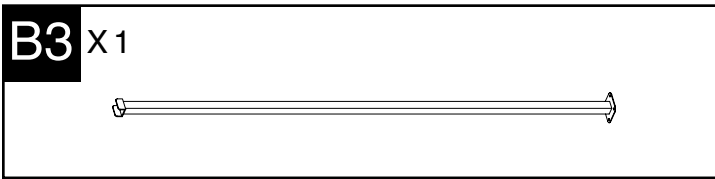
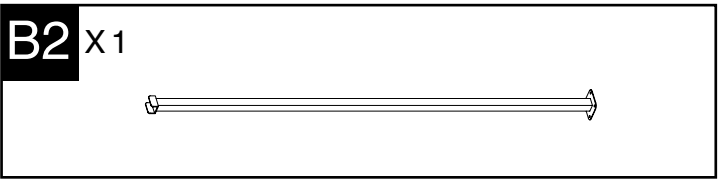
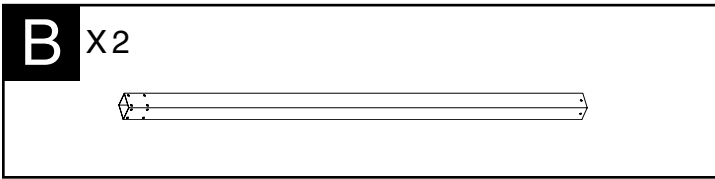
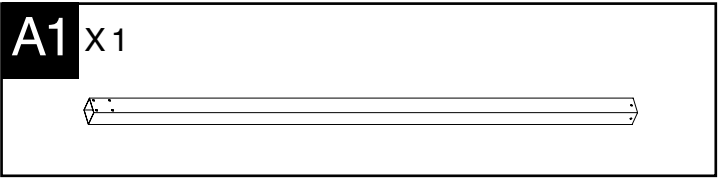
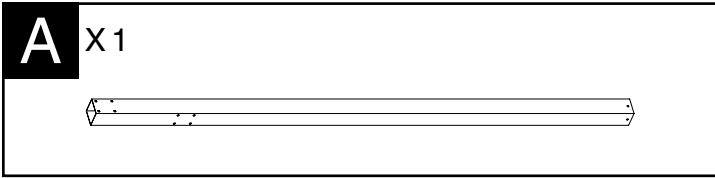


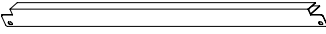

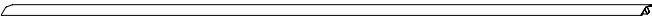
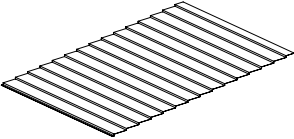
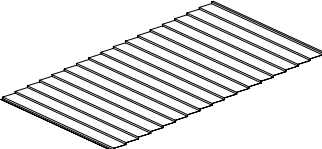
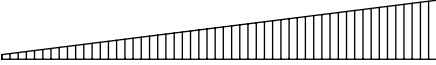

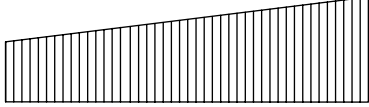
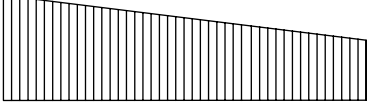
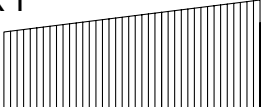
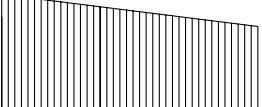
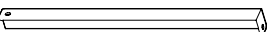
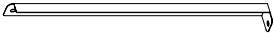


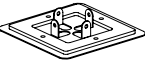
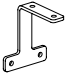
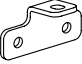




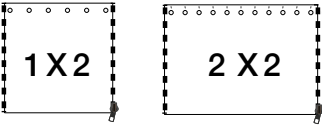
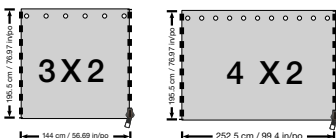


**Y2** X 14 (+3)

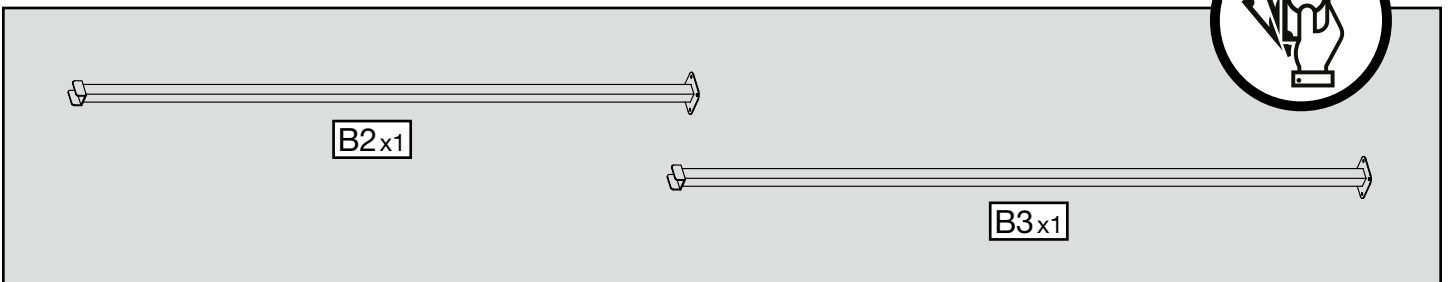
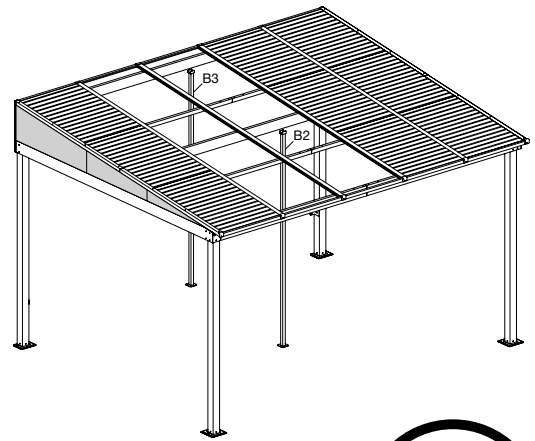
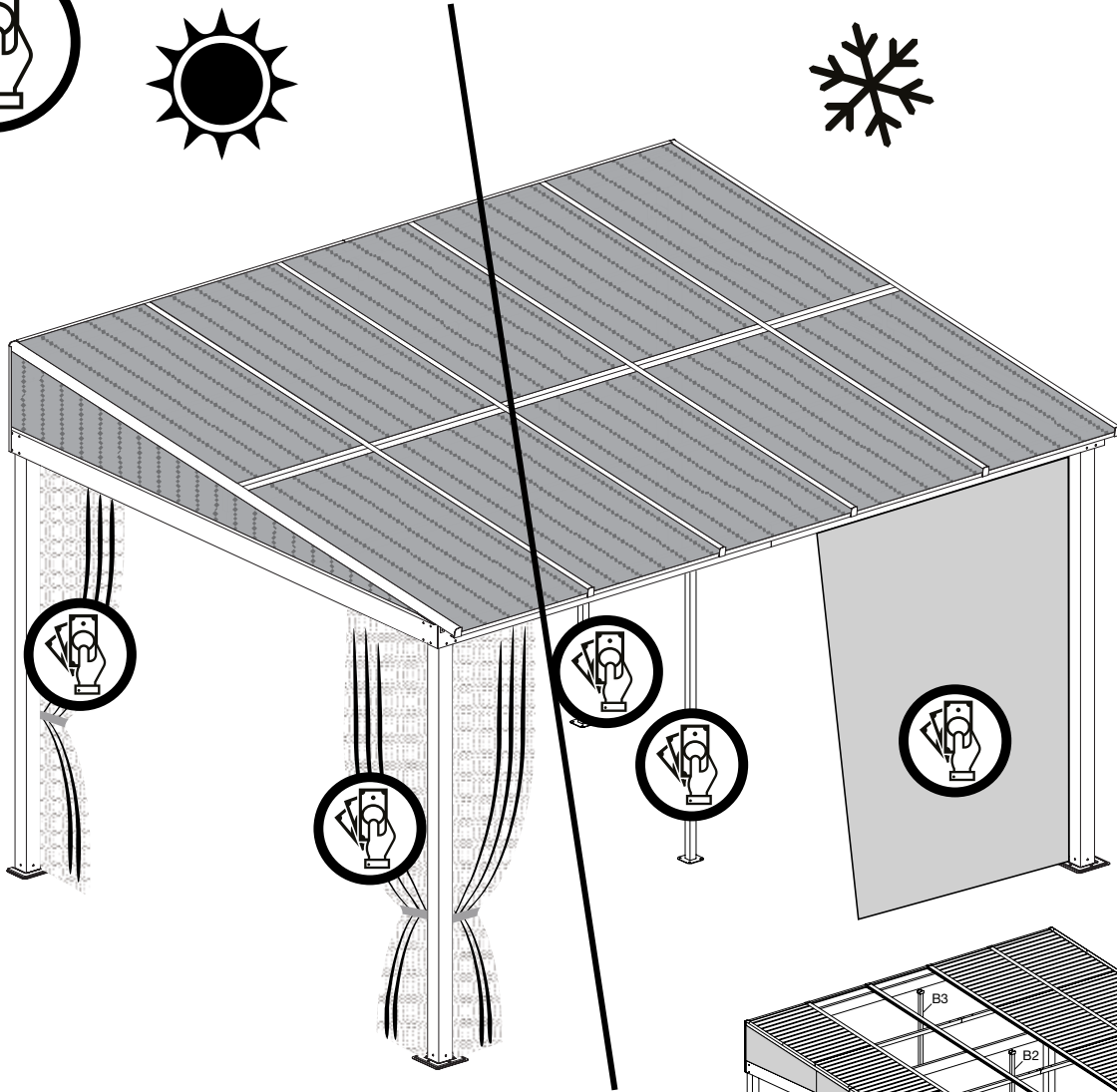
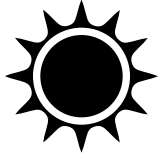
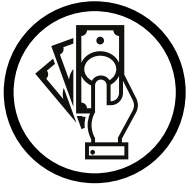


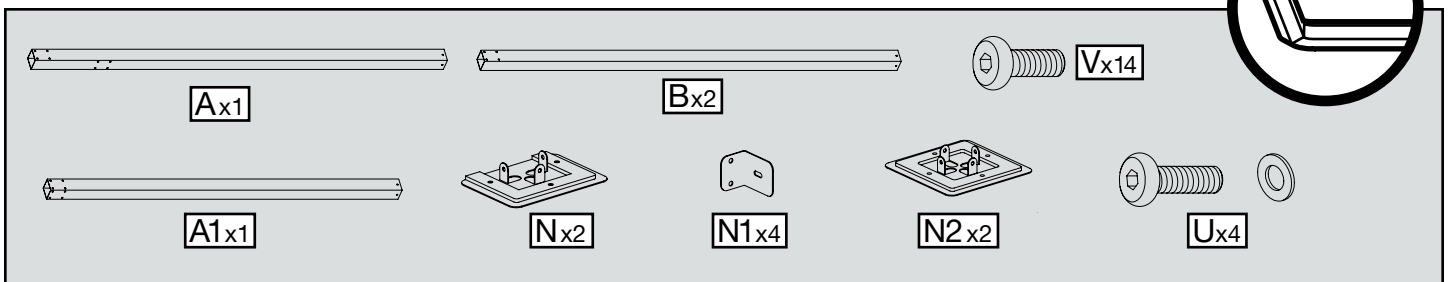
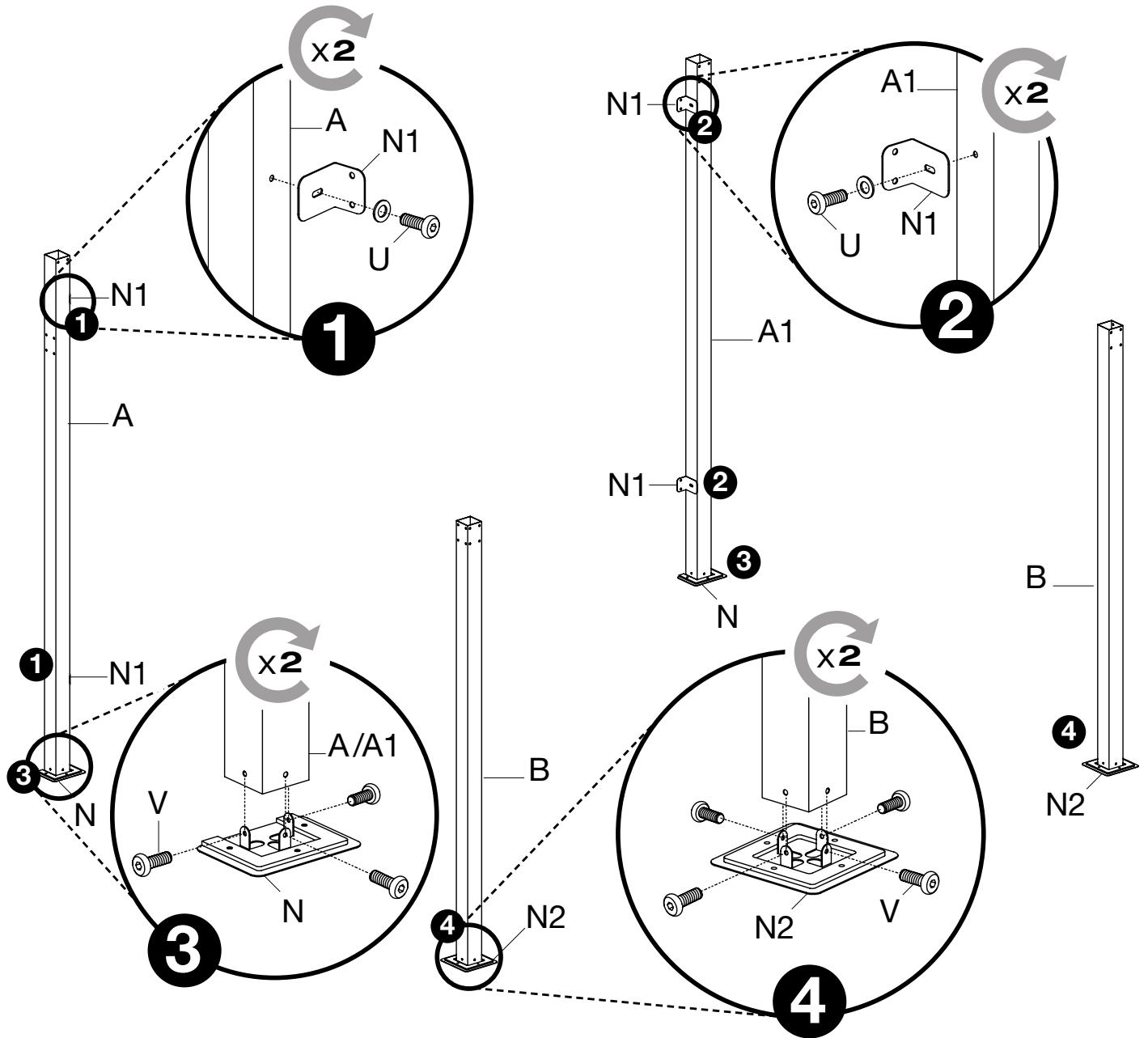
**Z** X 1



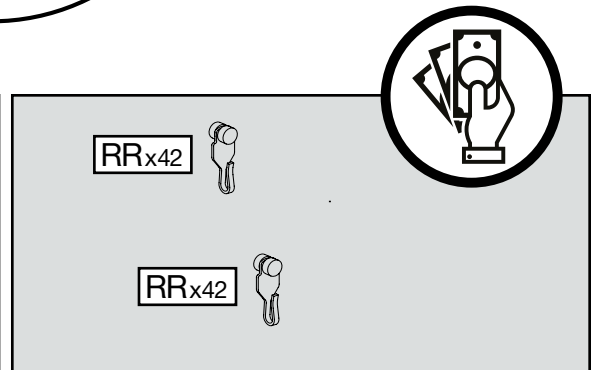
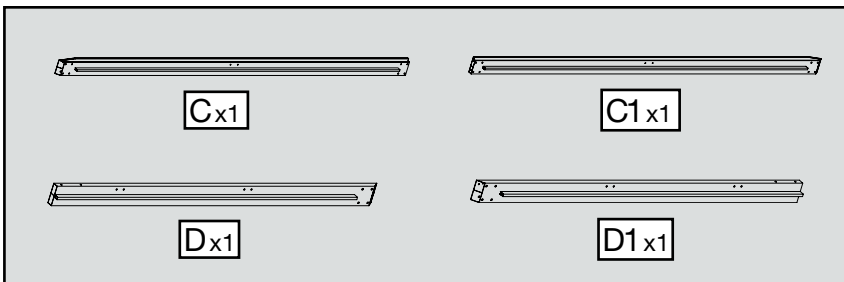
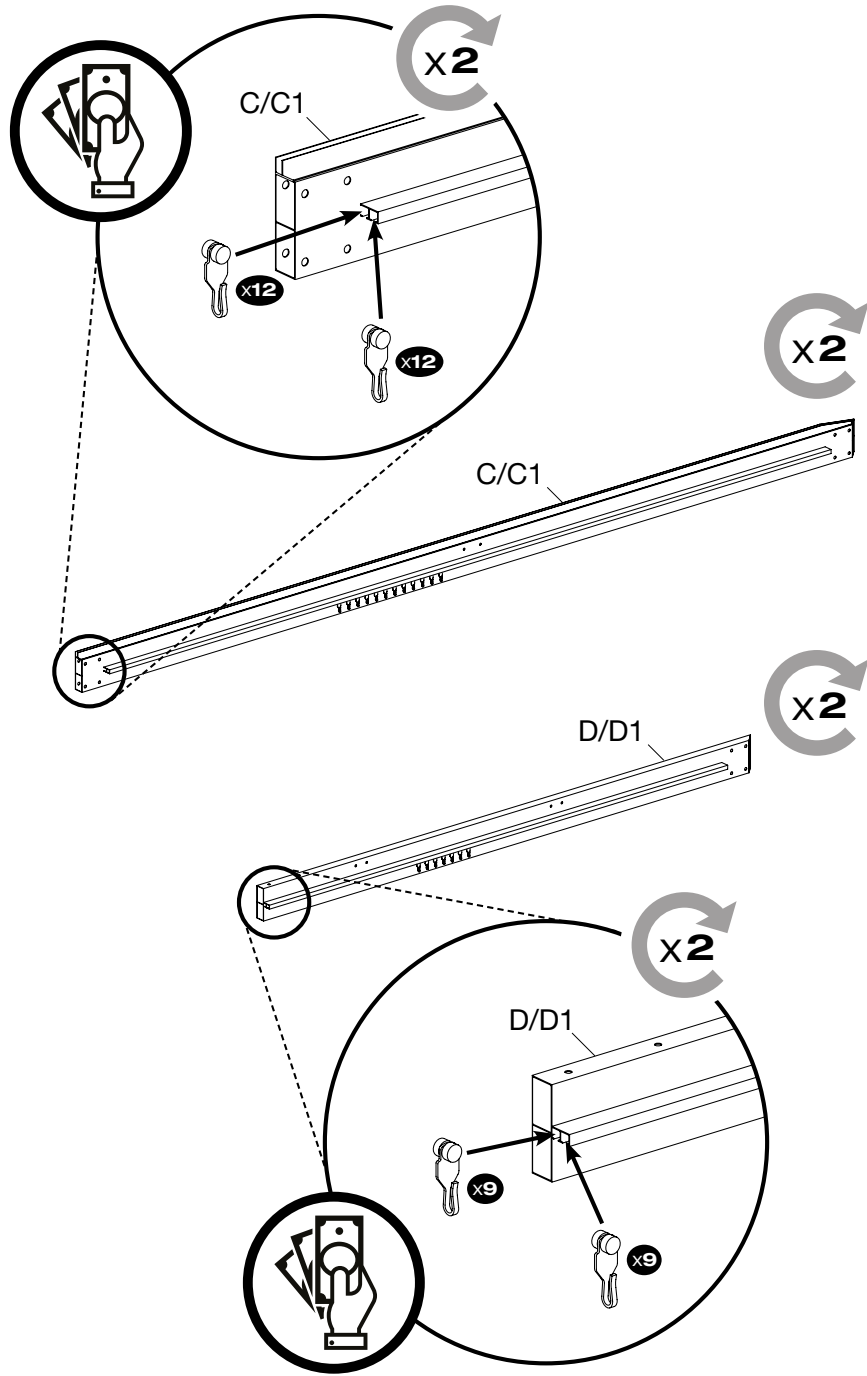


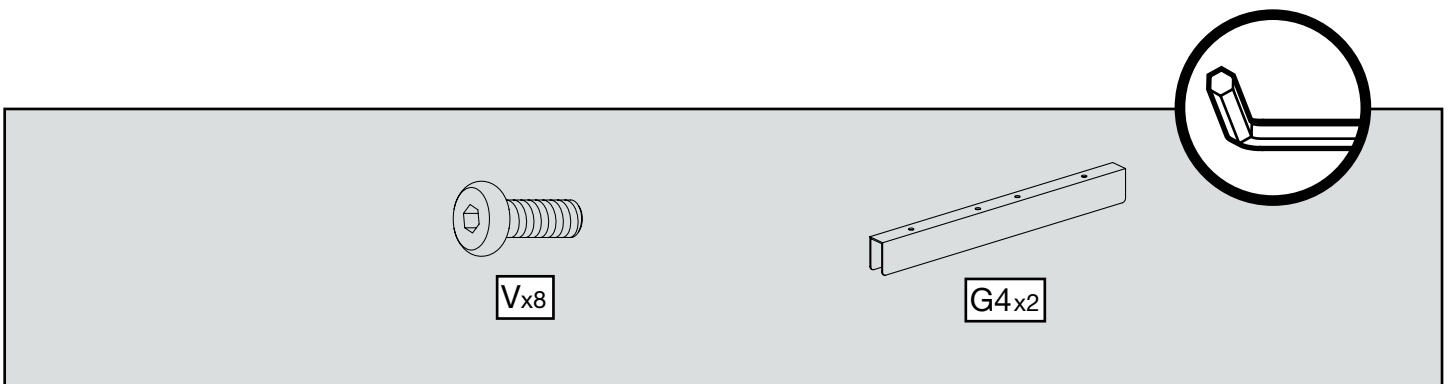
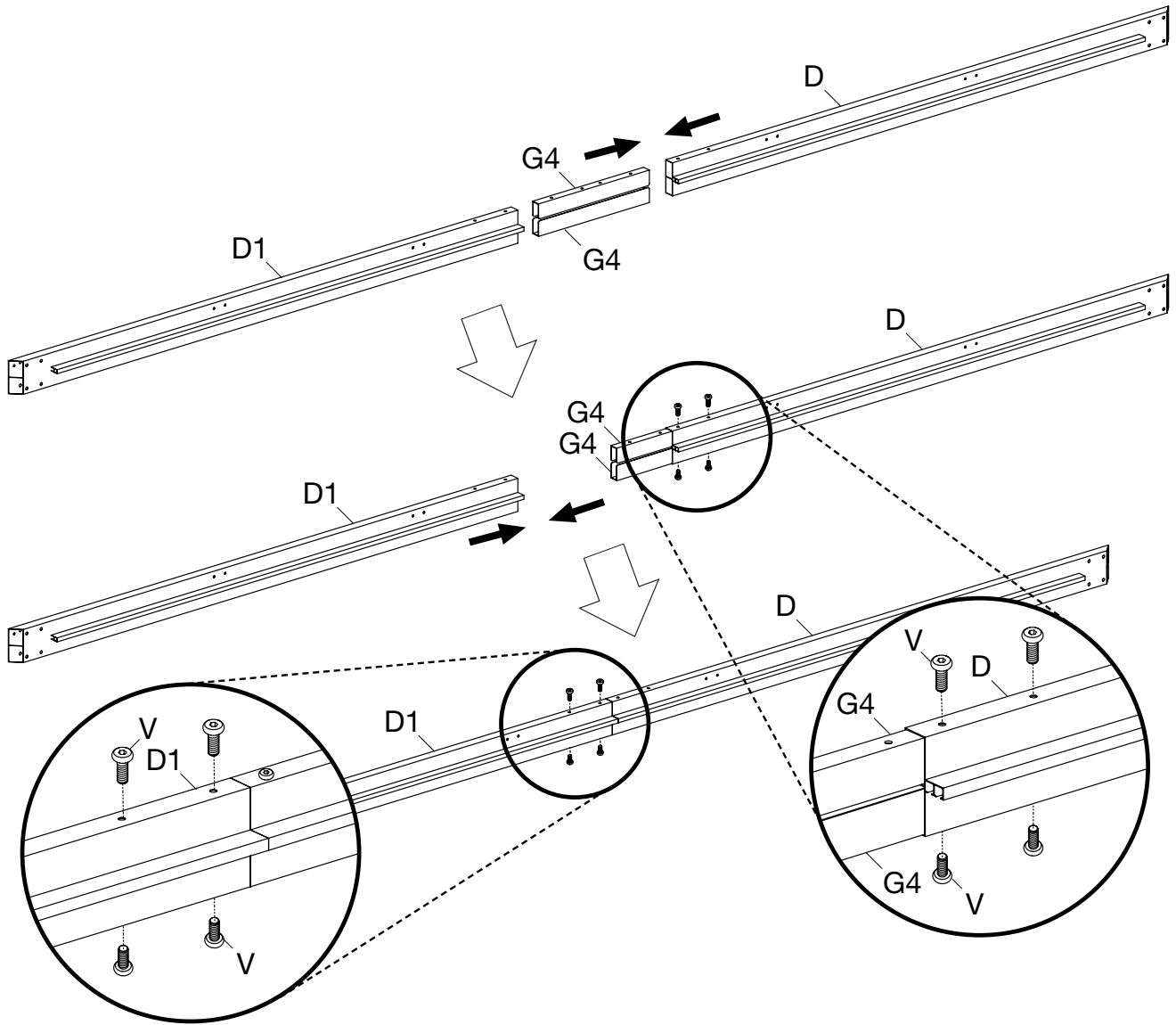
<b>I</b> X 10 	<b>J</b> X 4 		
<b>J1</b> X 4 	<b>K</b> X 5 		
<b>K1</b> X 10 	<b>K1a</b> X 1 		
<b>K1b</b> X 1 	<b>K2a</b> X 1 		
<b>K2b</b> X 1 	<b>K3a</b> X 1 	<b>K3b</b> X 1 	
<b>M</b> X 1 	<b>M1</b> X 1 	<b>N</b> X 2 	<b>N1</b> X 4 
<b>N2</b> X 2 	<b>O</b> X 2 	<b>P</b> X 12 	
<b>P1</b> X 6 	<b>P2</b> X 10 	<b>RR</b> X 42(+2) optional 	<b>RR</b> X 42(+2) optional 
<b>Net</b> 	<b>Curtain</b> 		

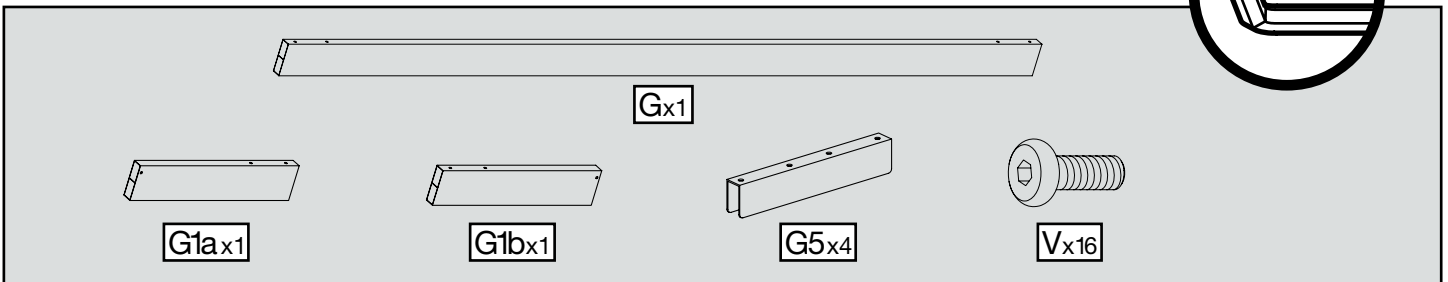
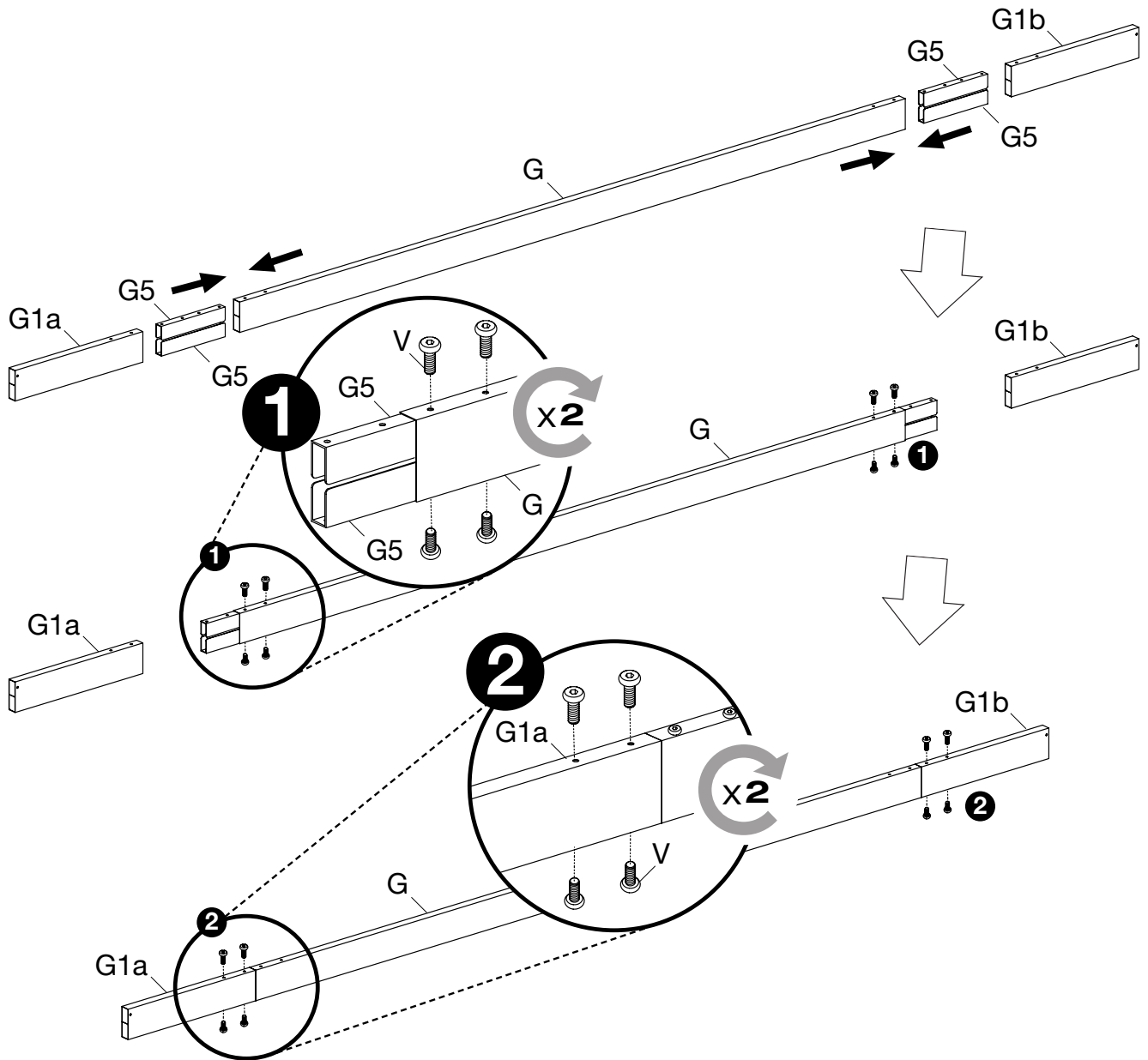


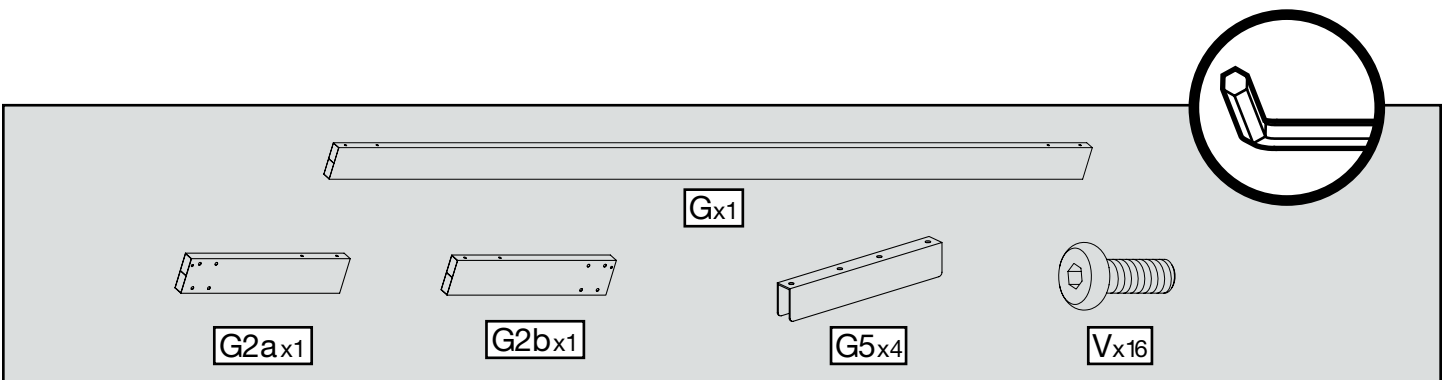
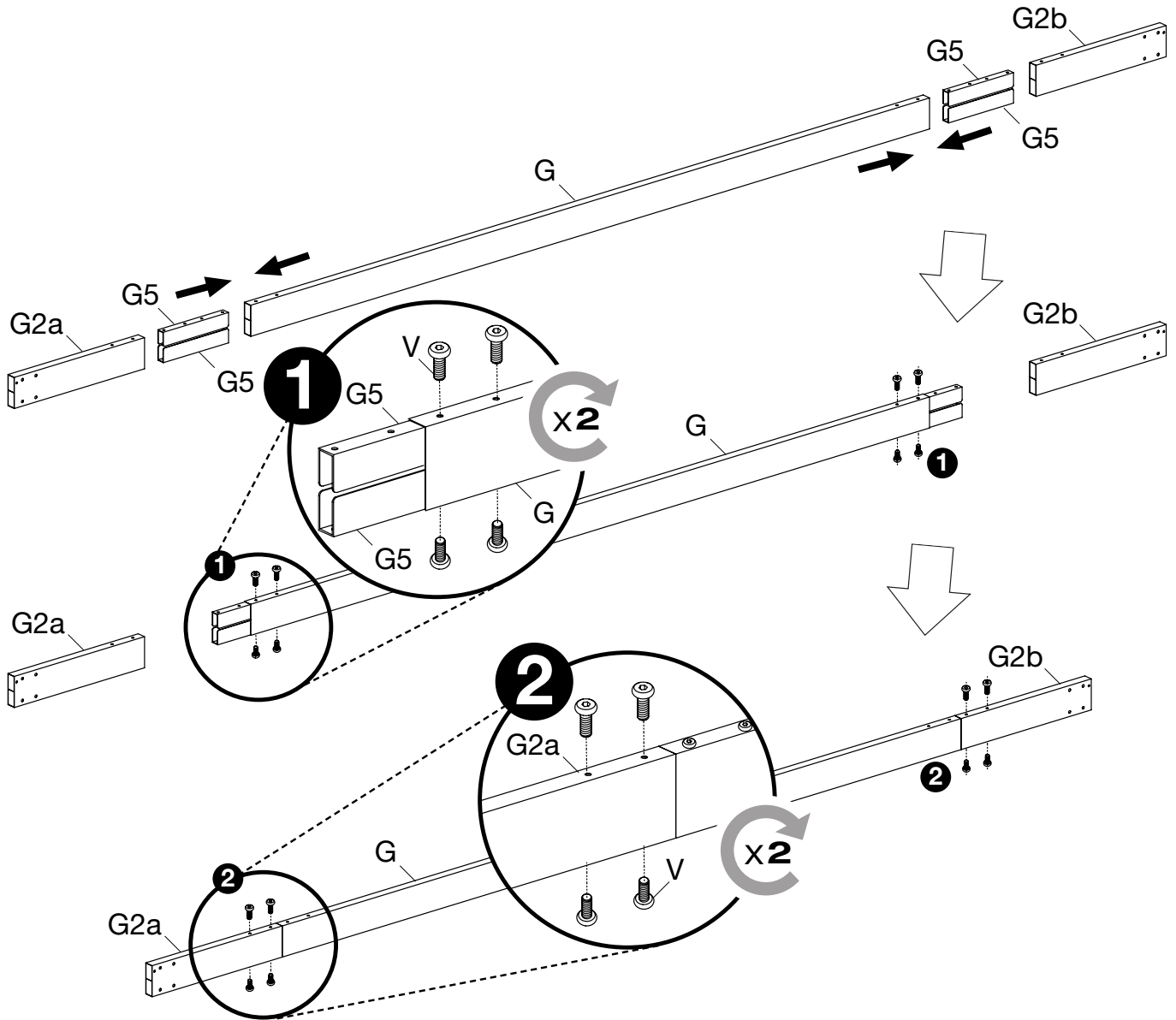


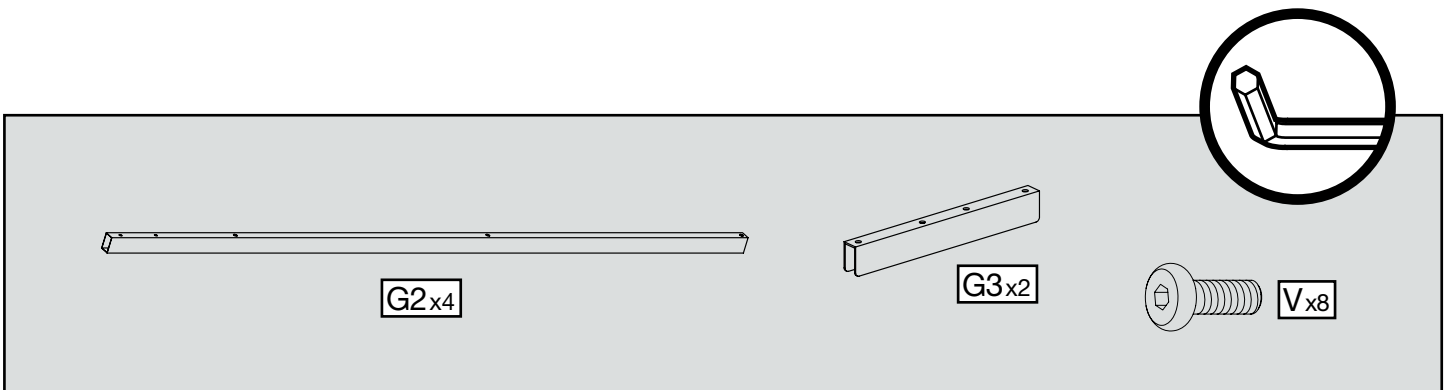
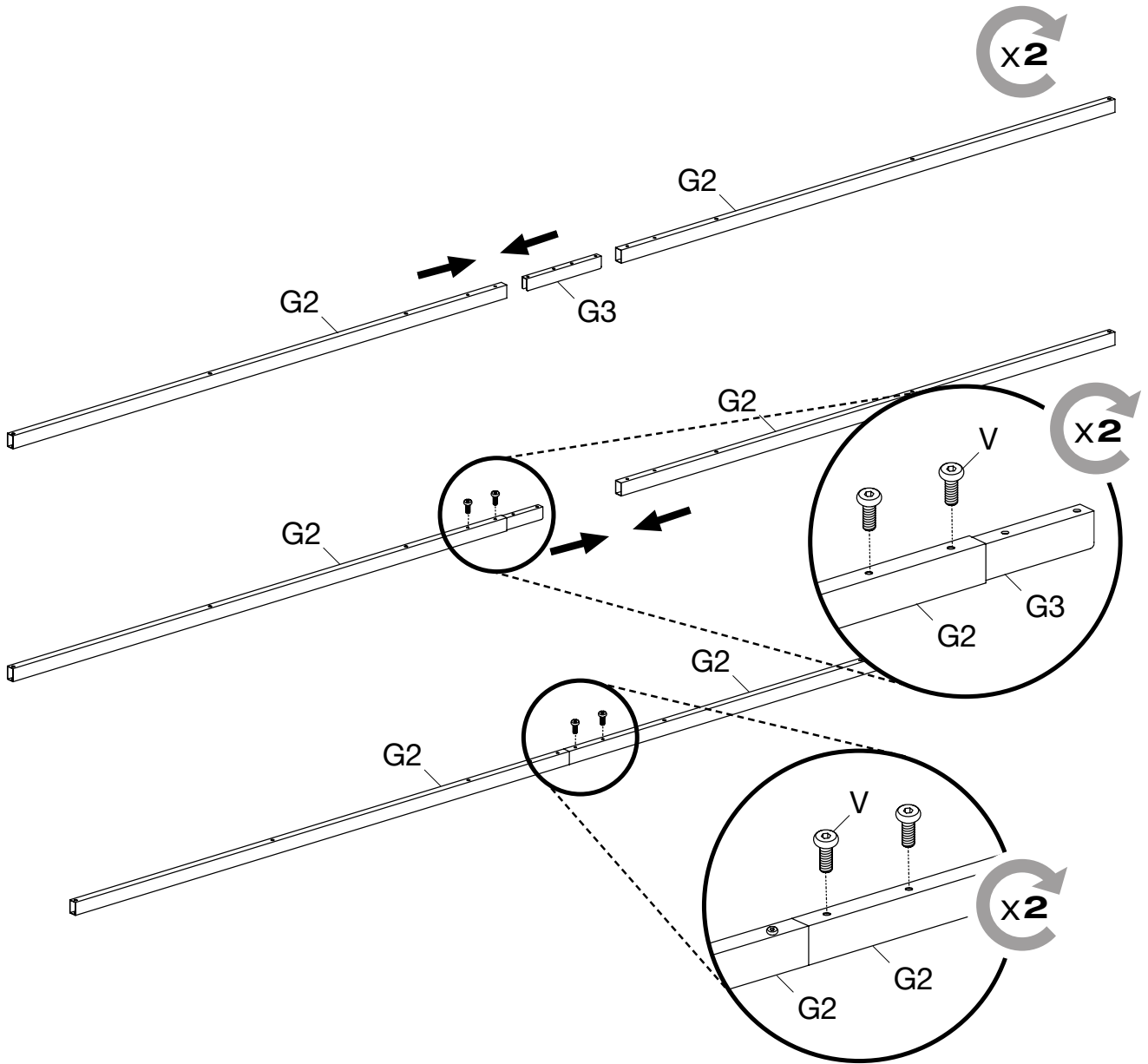


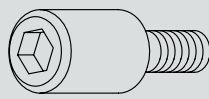
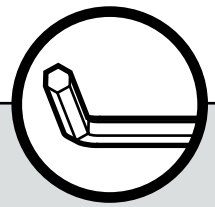
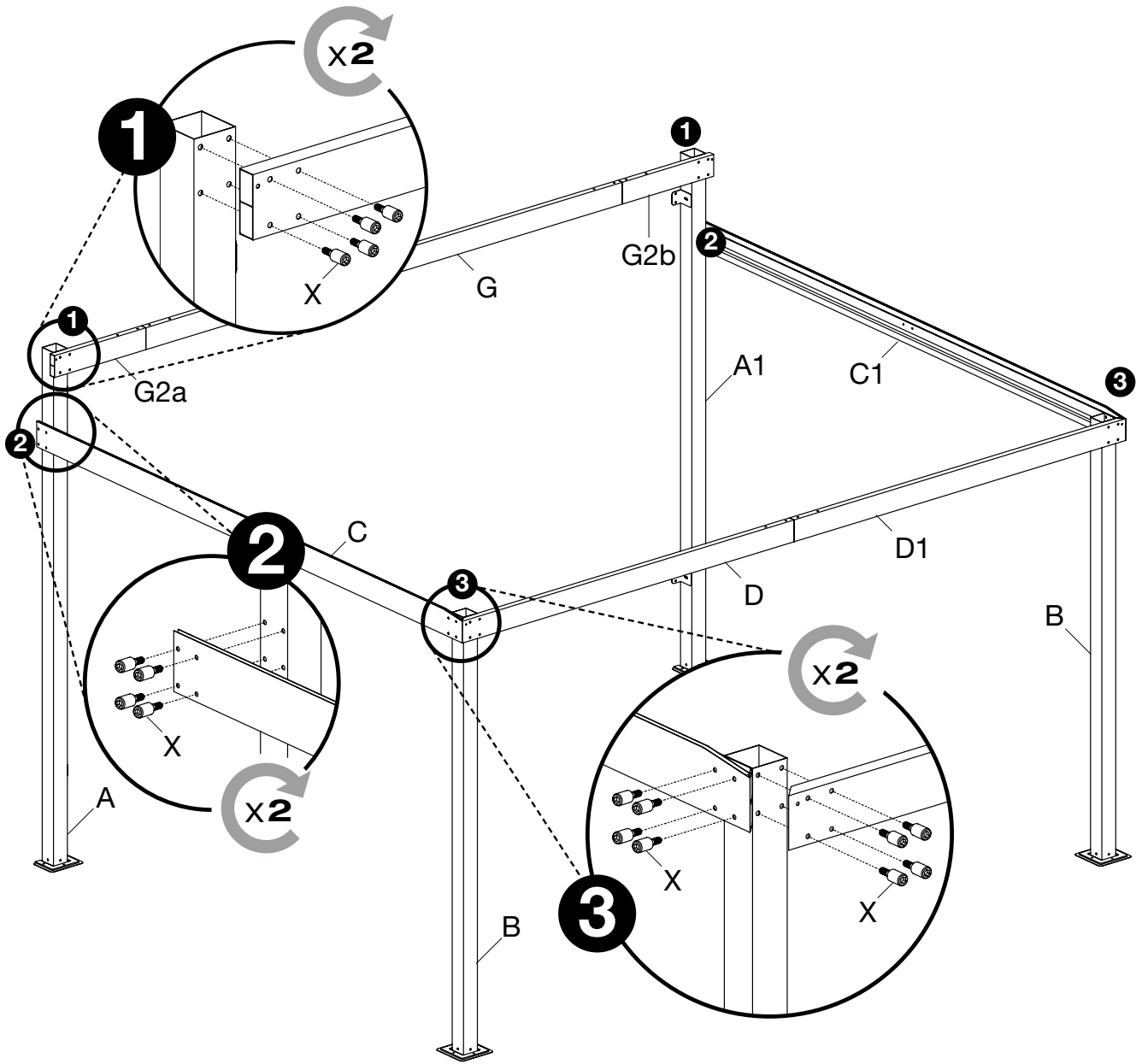




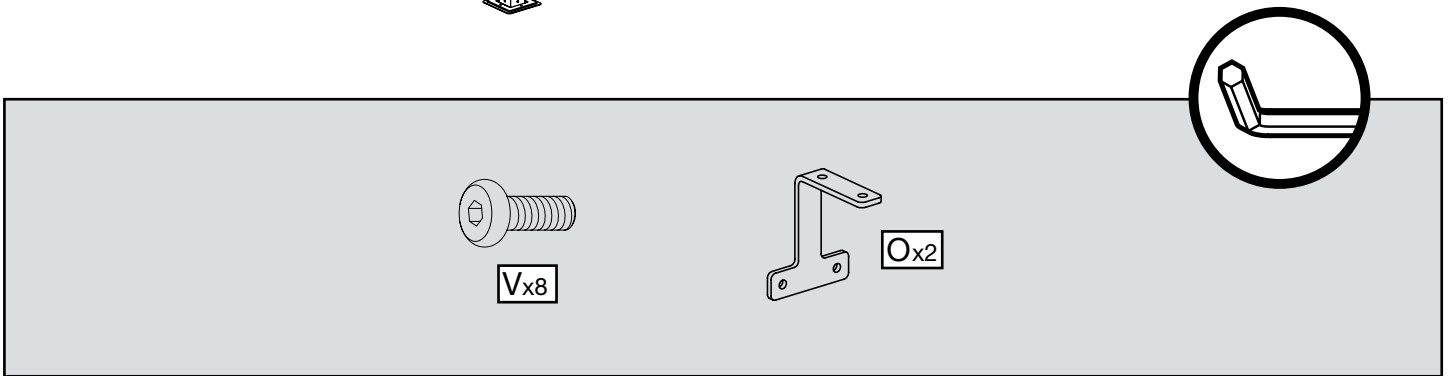
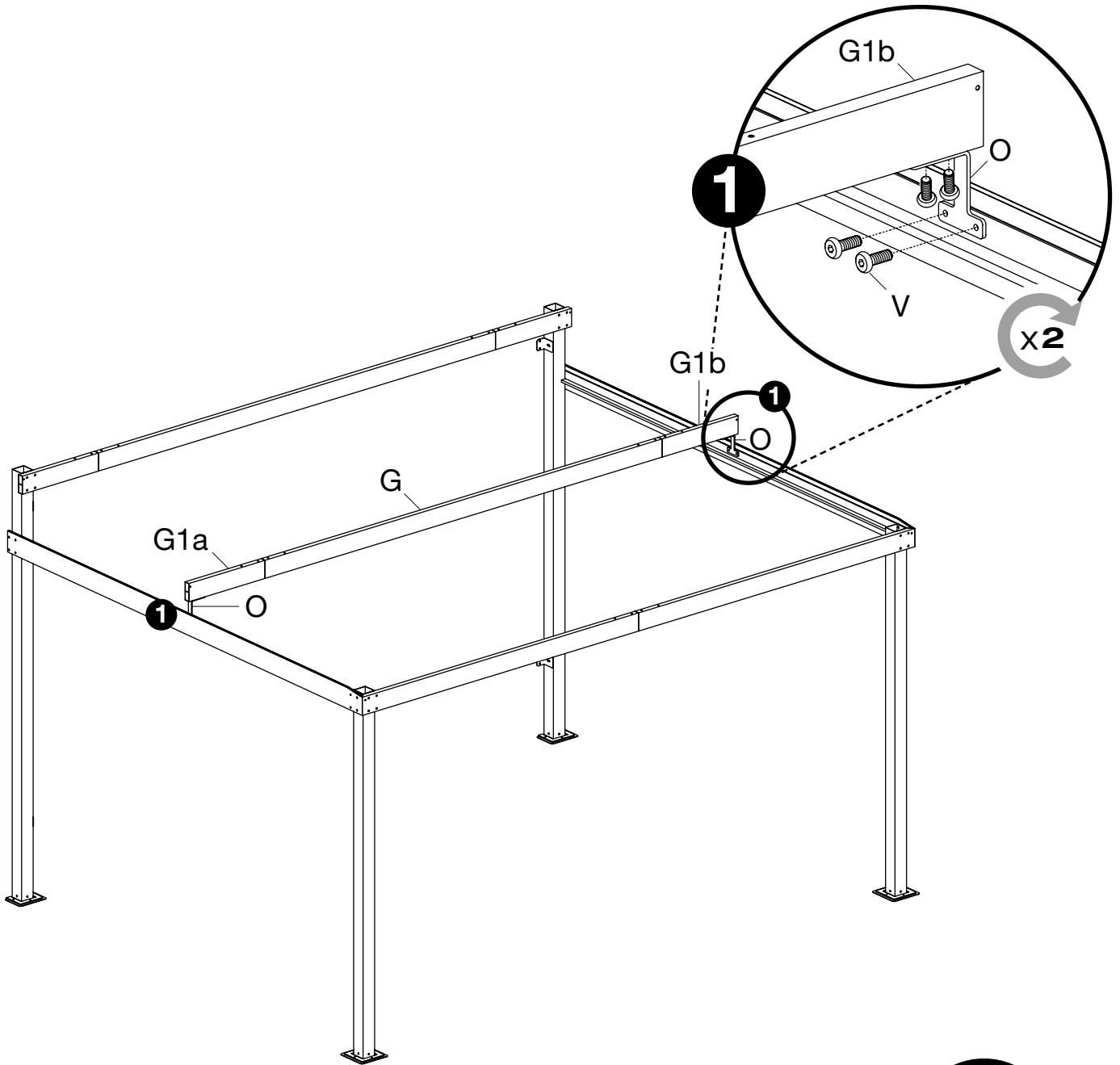


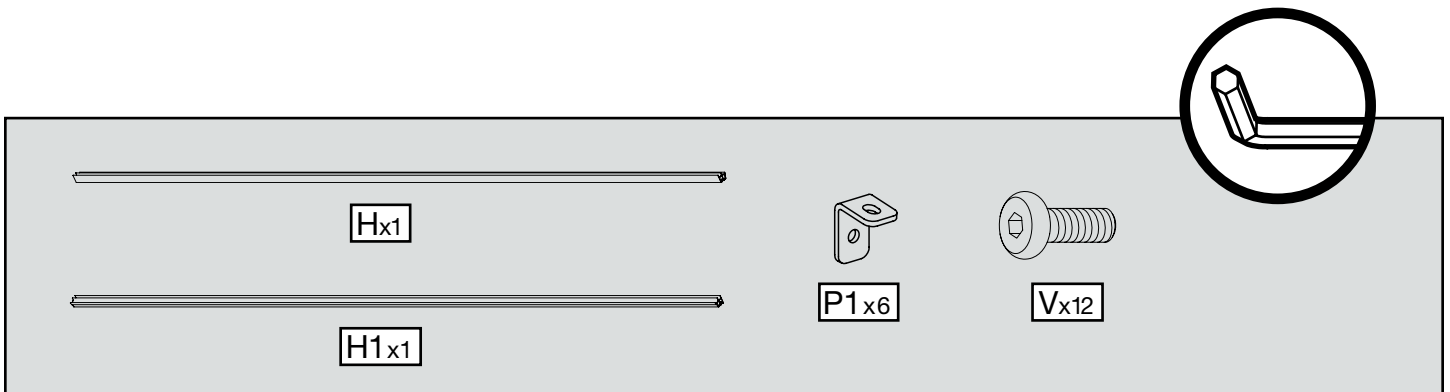
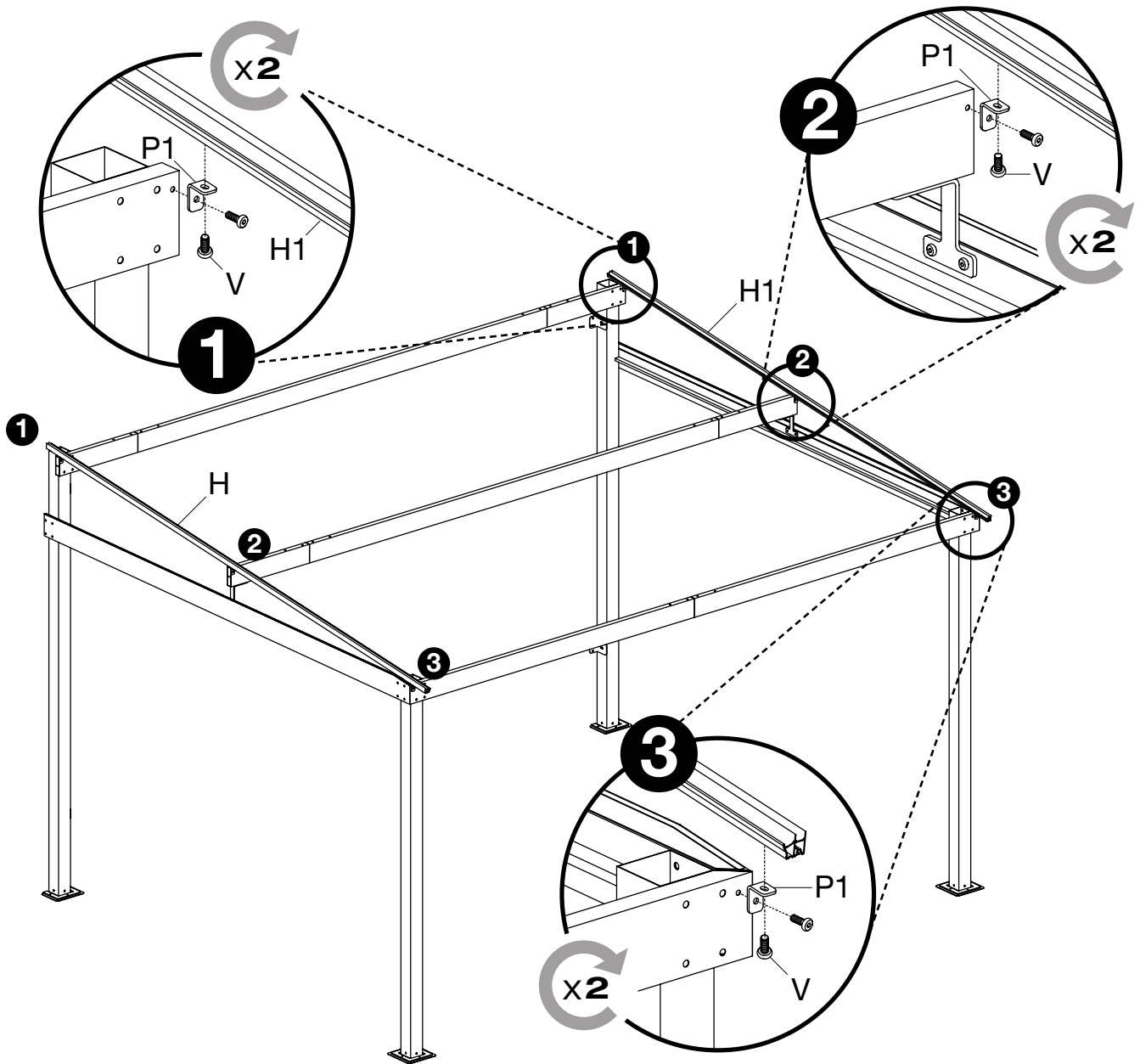




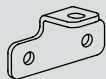
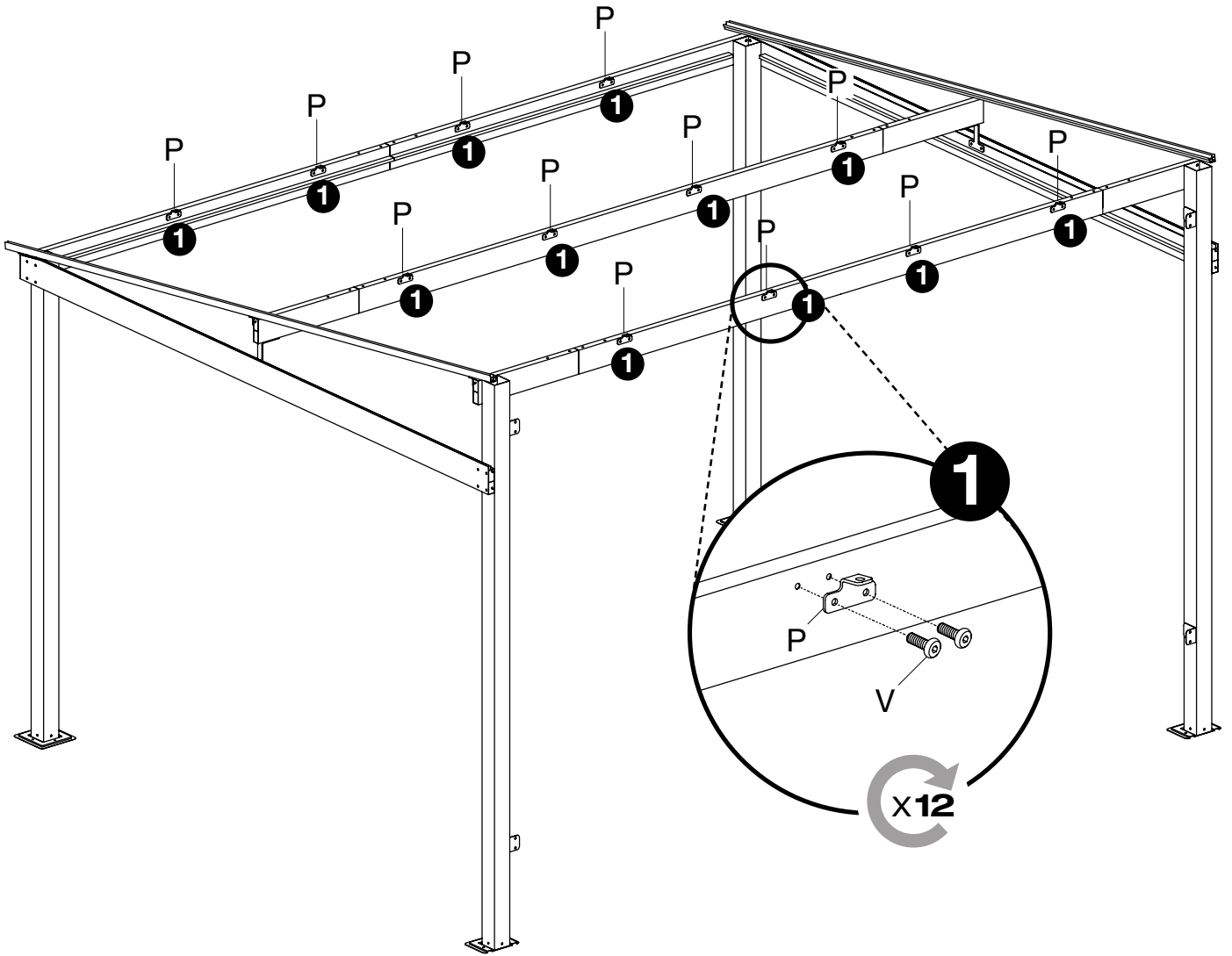


X x32

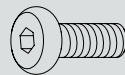




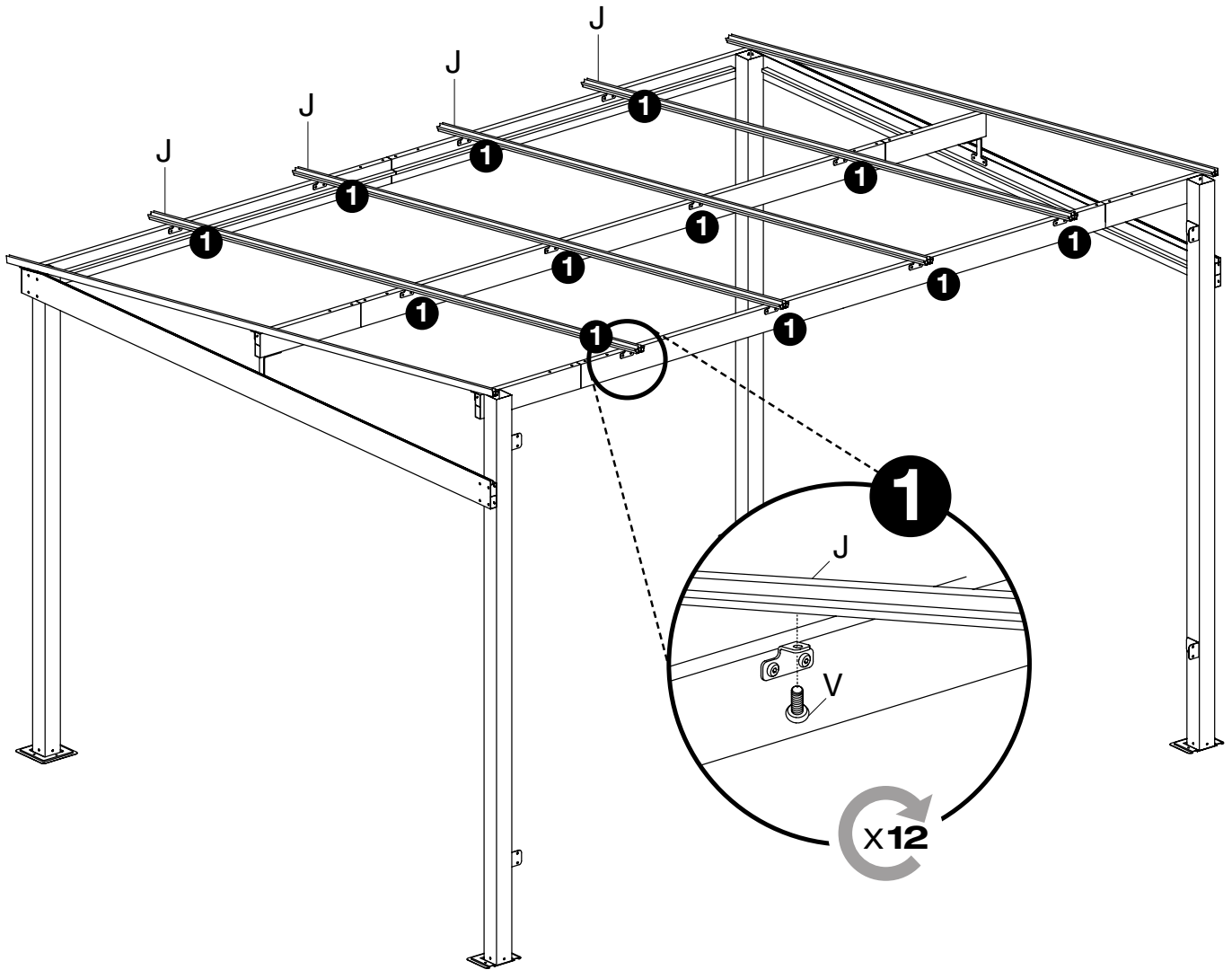


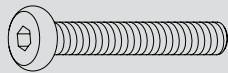
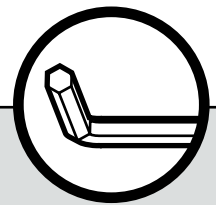
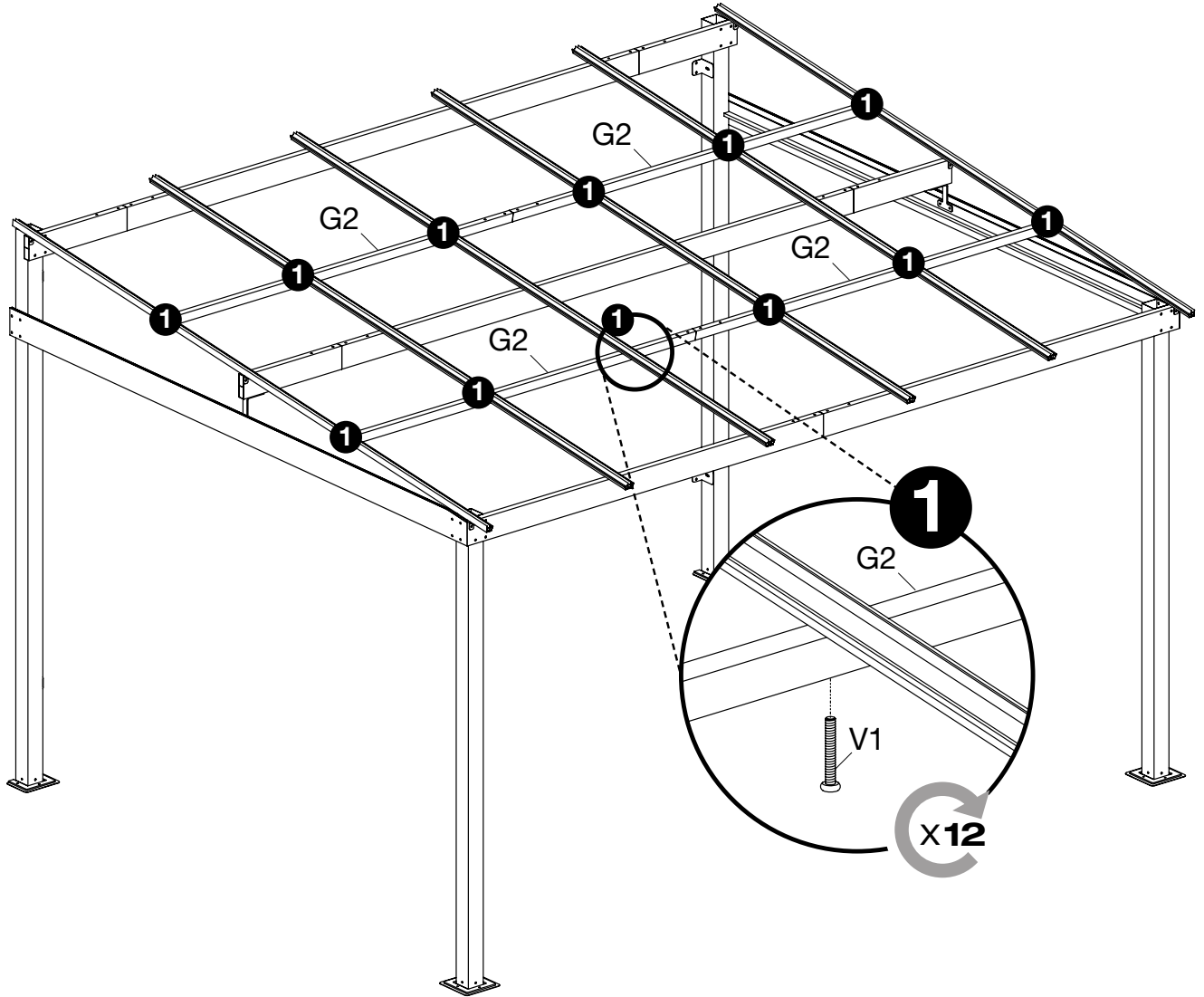


Px12

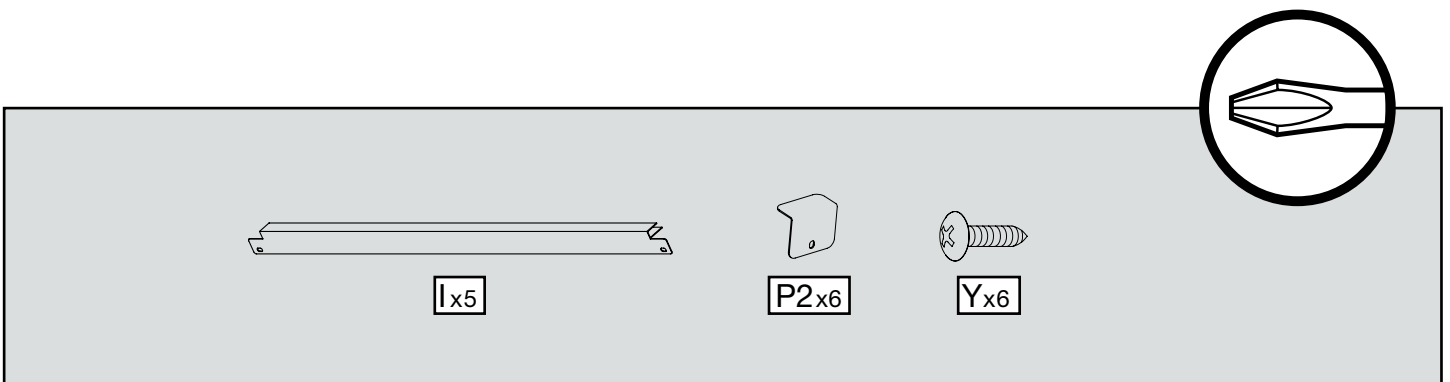
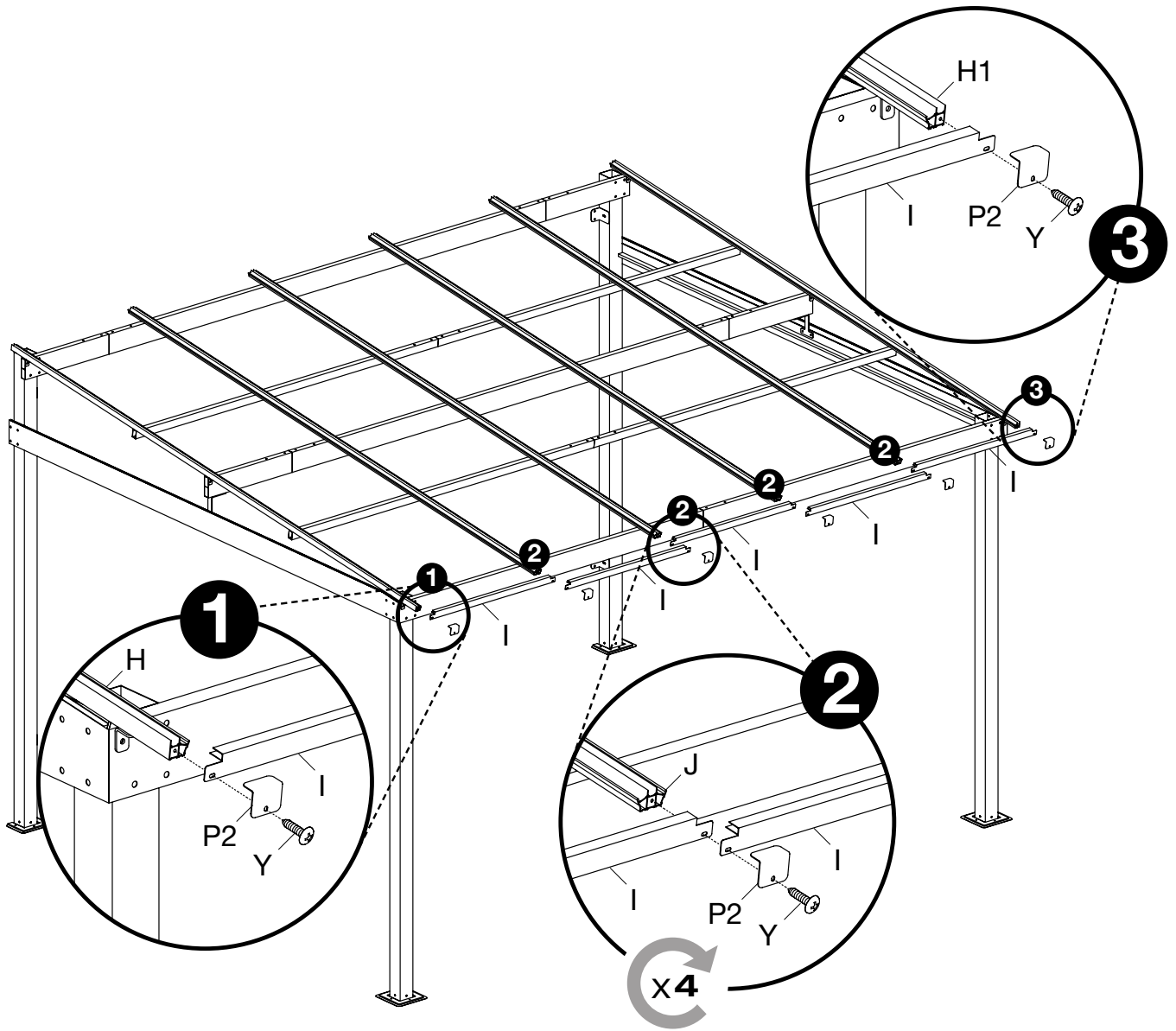


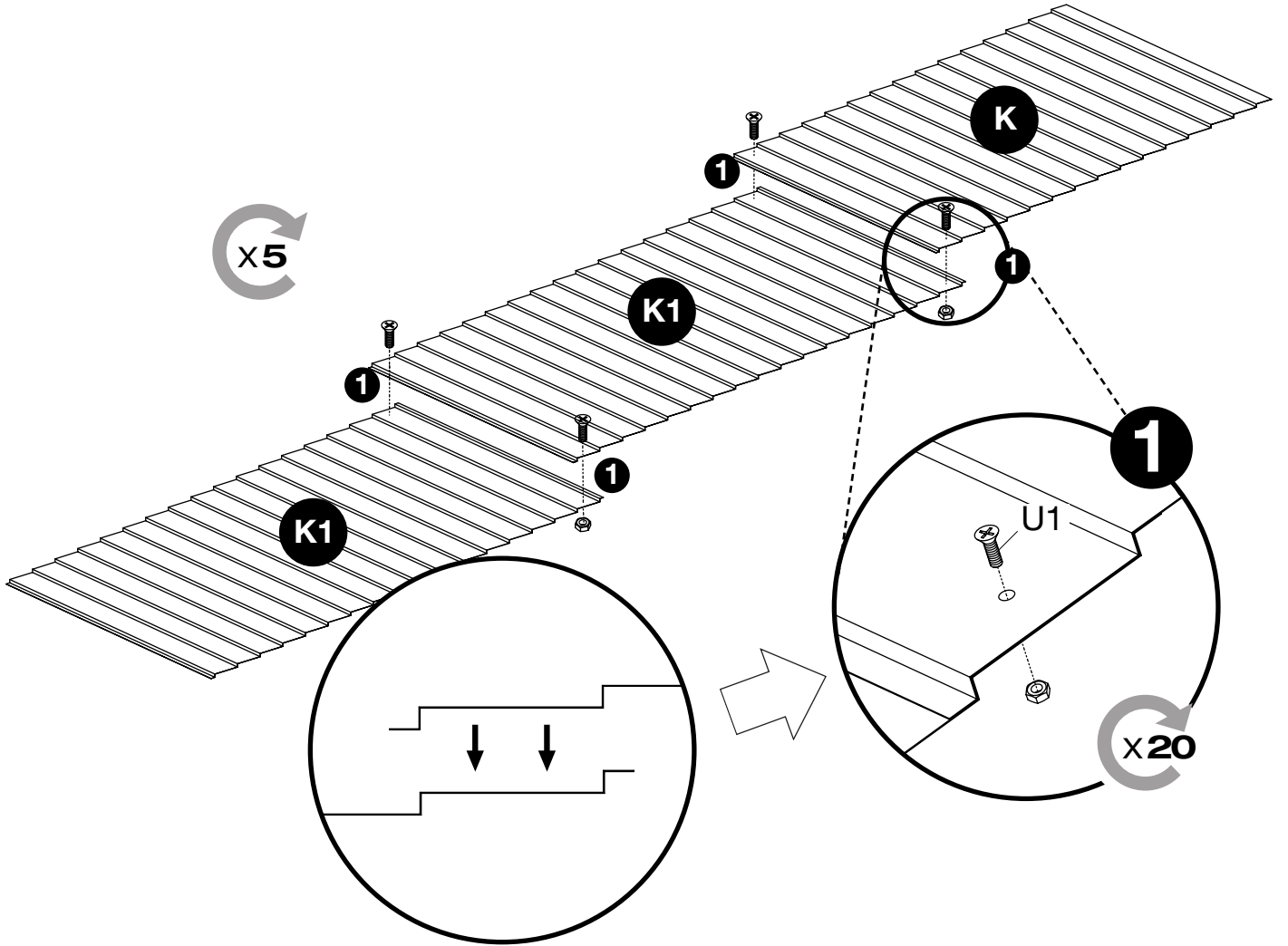
Vx24





V1 x12

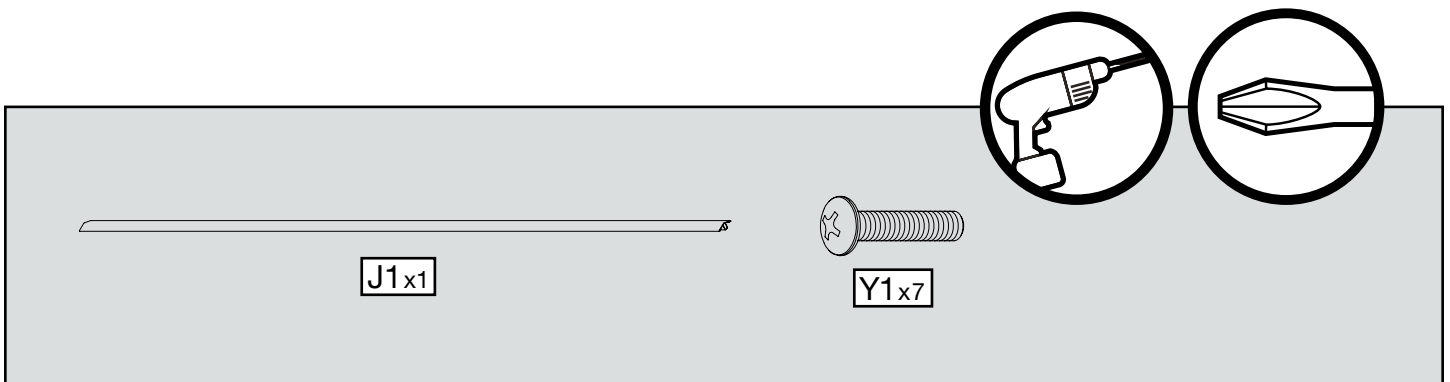
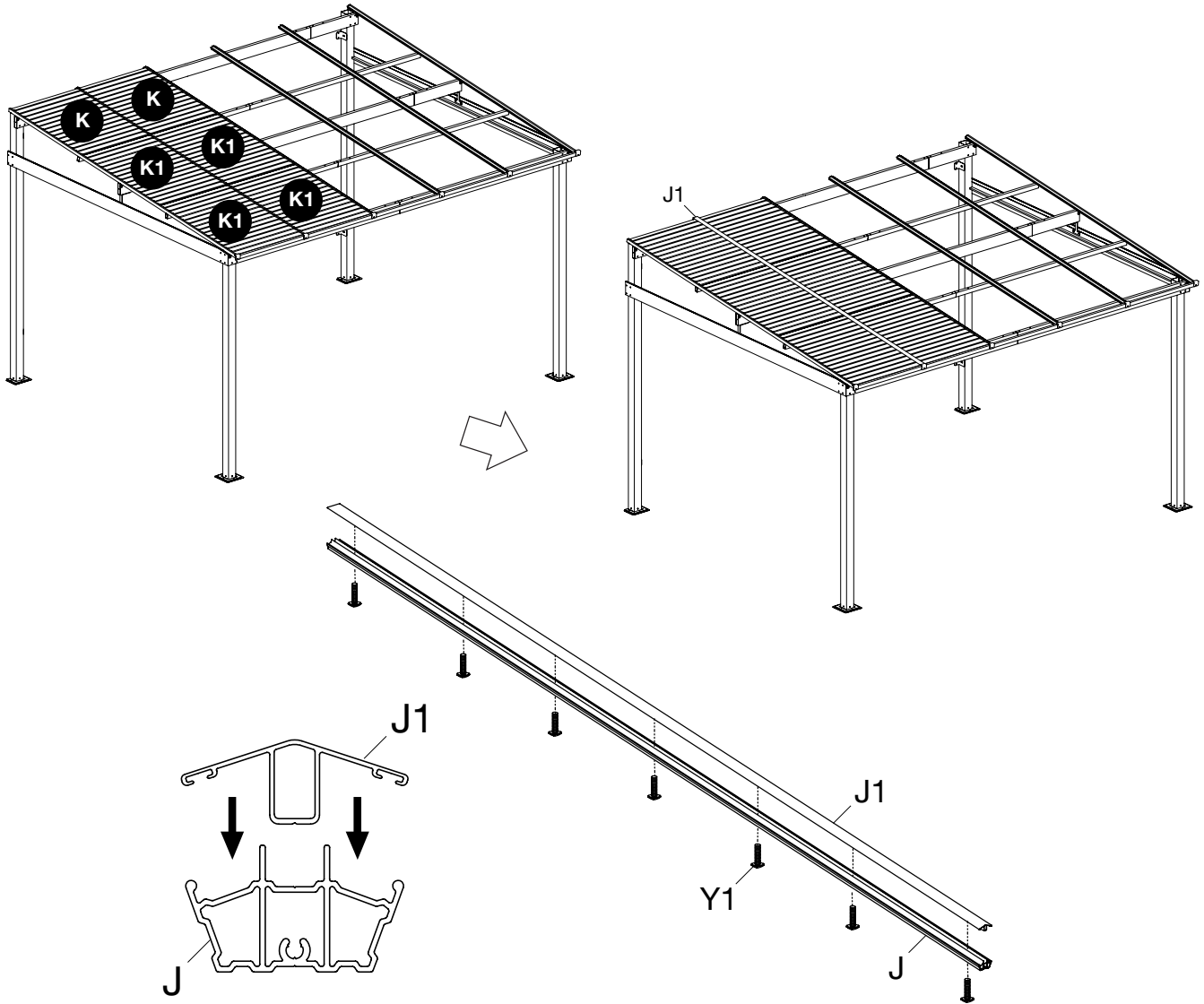


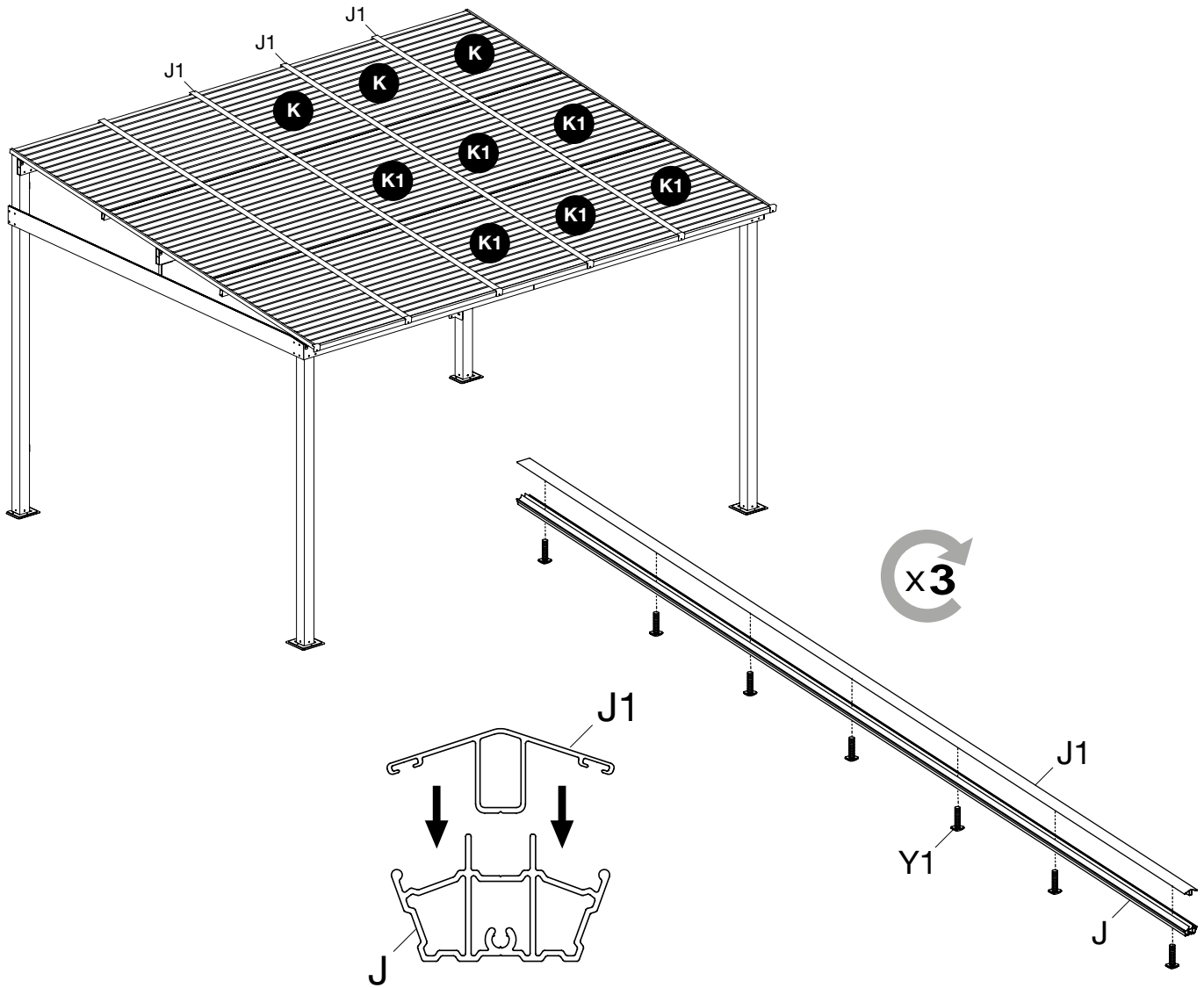


**Kx5**

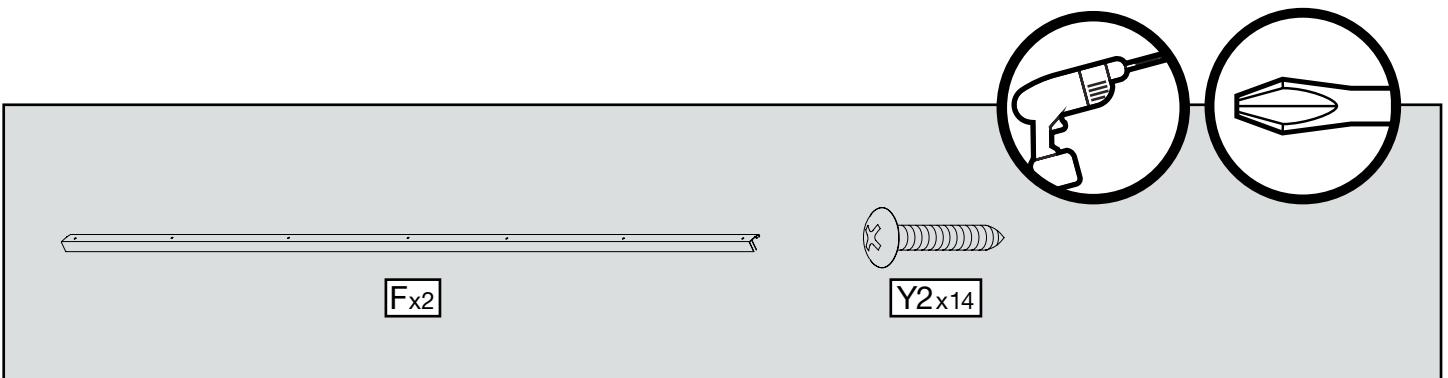
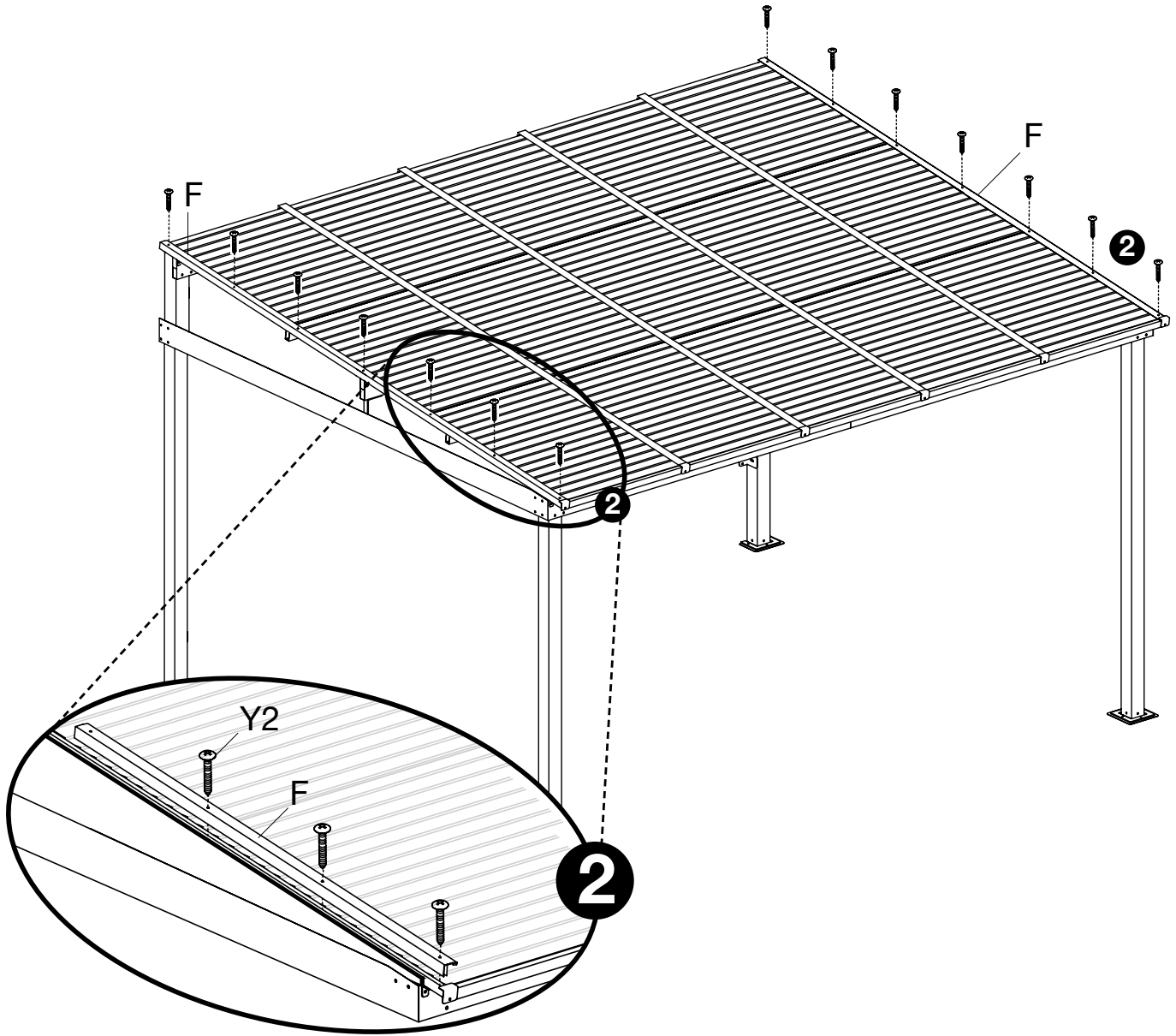
**K1x10**

**U1x20**

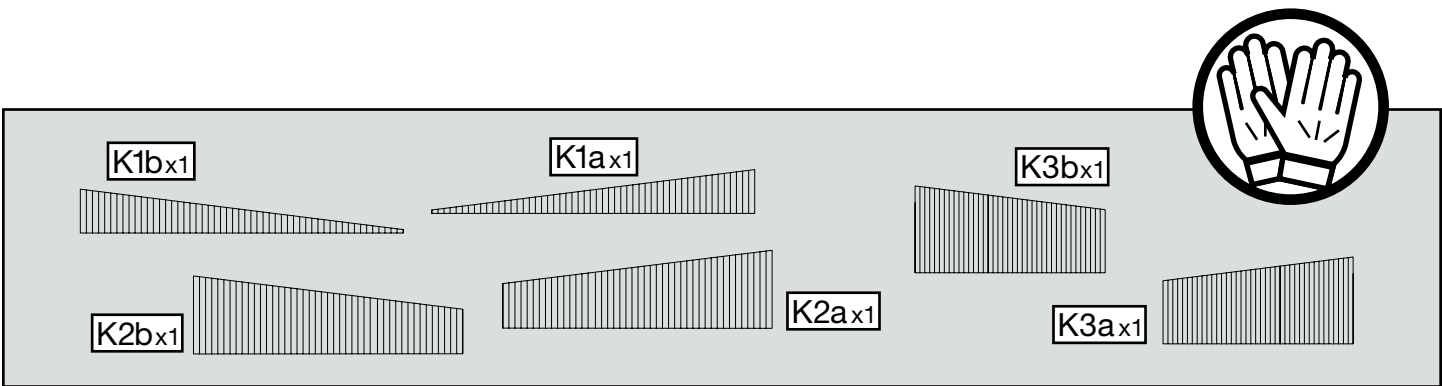
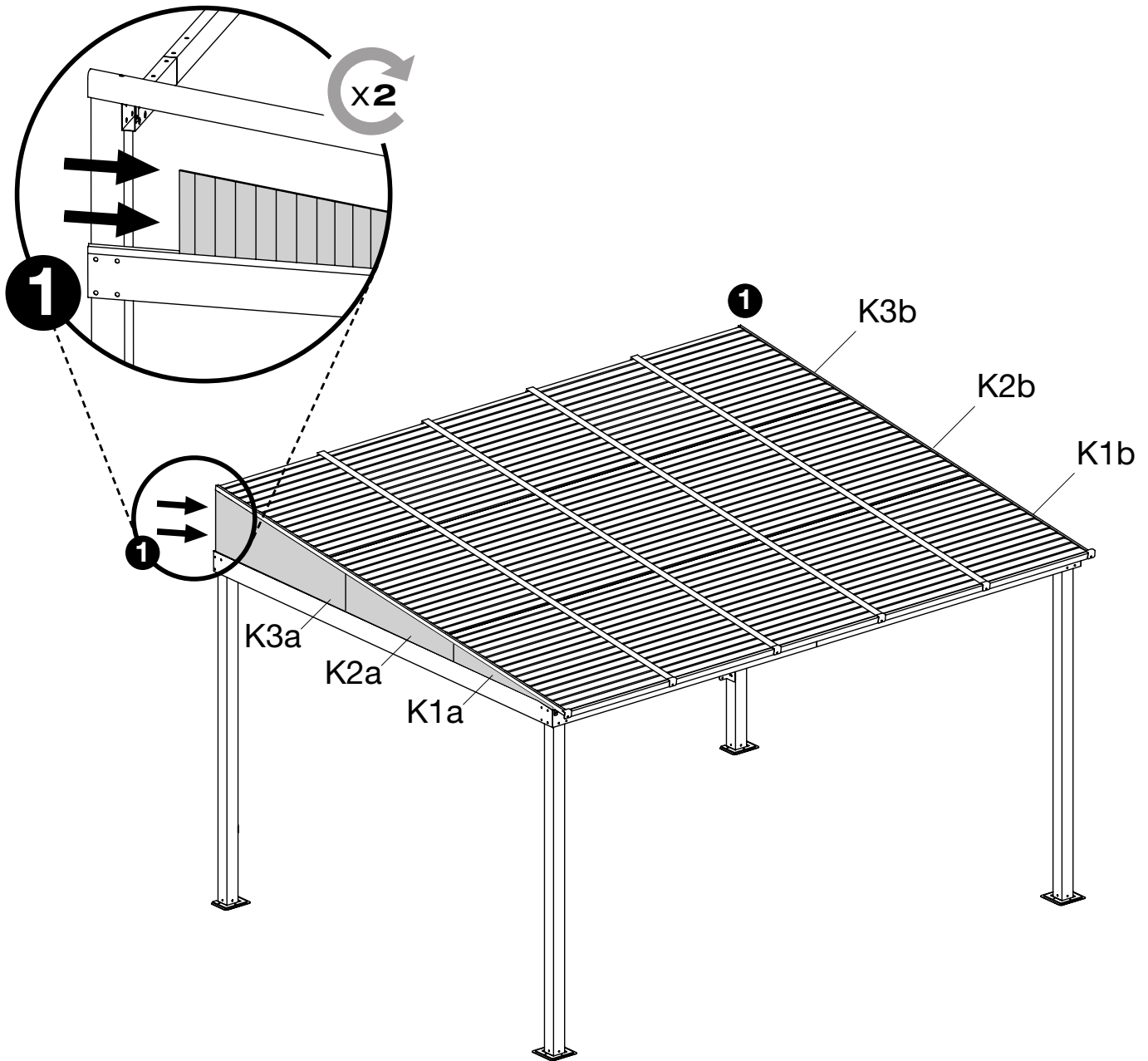


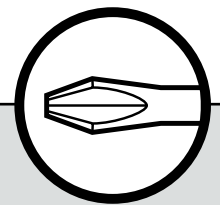
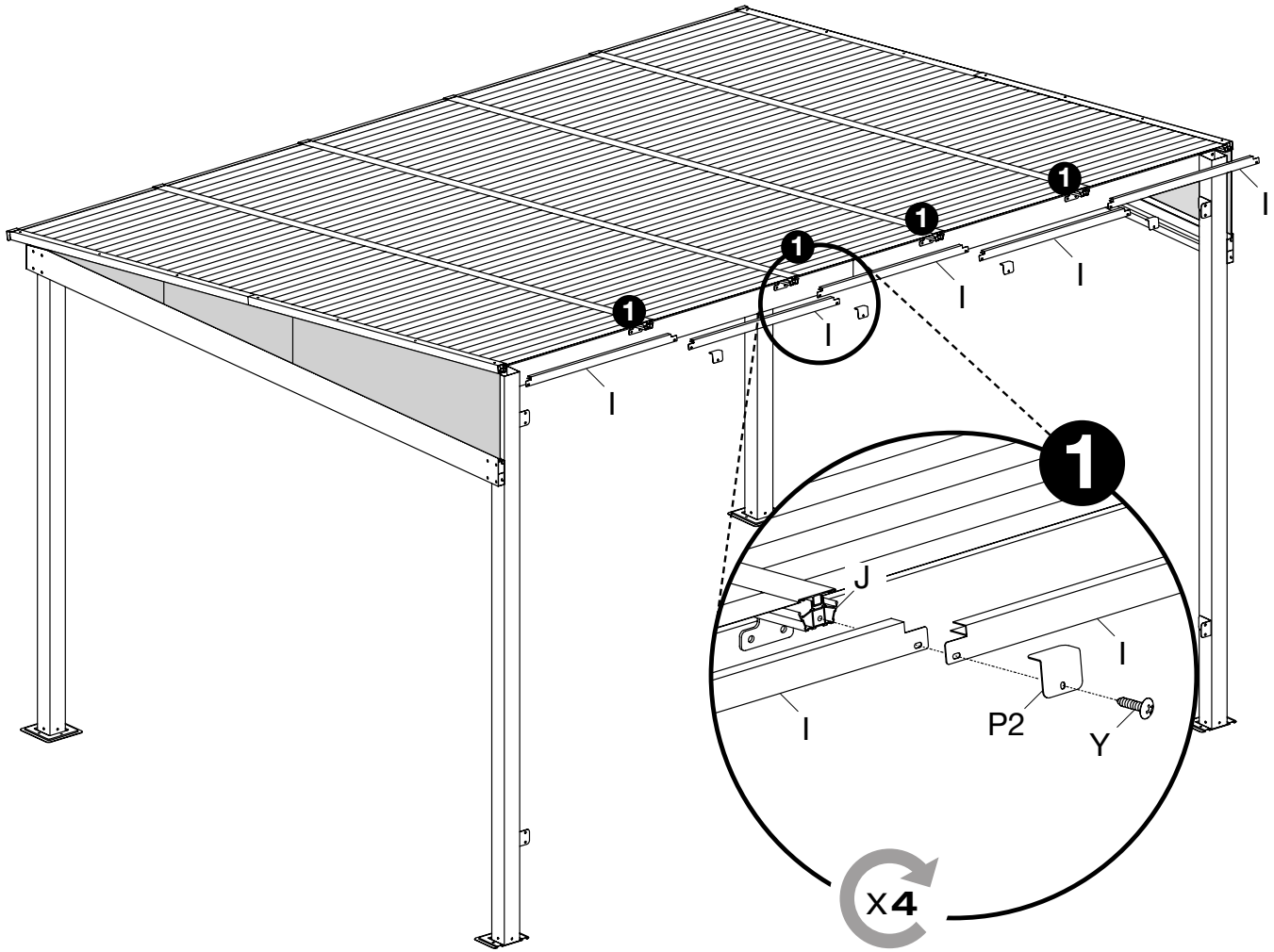


This section contains the parts list and tool icons for the assembly step. On the left, a long slat is shown with the label **J1 x3**. To its right is a screw with the label **Y1 x21**. On the far right, there are two circular icons: the first shows a power drill, and the second shows a pair of pliers.









Ix5



P2x4



Yx4

