

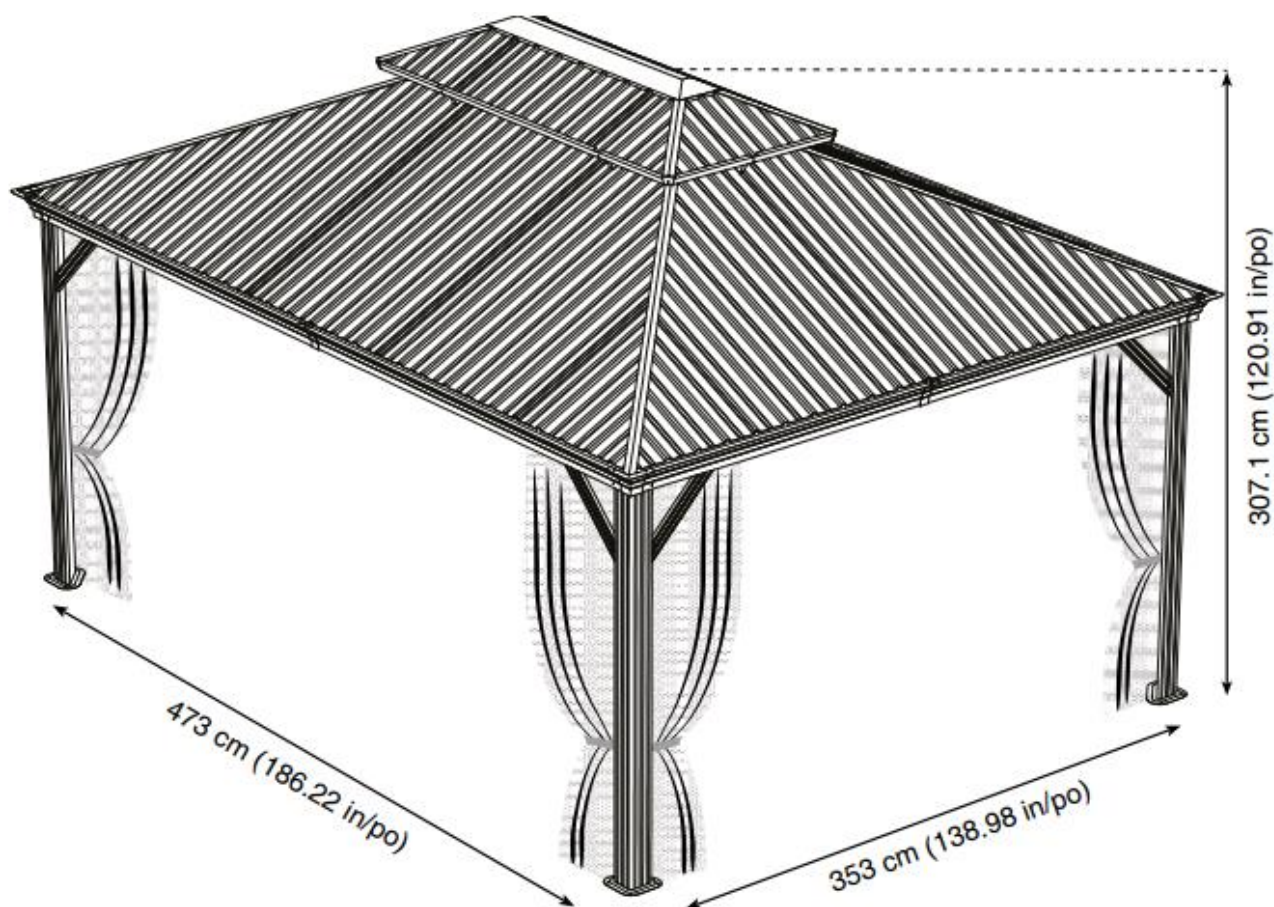
SOJAG

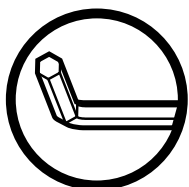
produits saisonniers • seasonal products

Sojag code : 500-9162493
CUP/UPC code : 772830162493

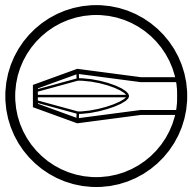
IMPORTANT, RETAIN FOR FUTURE REFERENCE: READ CAREFULLY
Wichtig: für den zukünftigen Gebrauch aufbewahren: sorgfältig lesen.
WAŻNE, ZACHOWAĆ DO WYKORZYSTANIA W PRZYSZŁOŚCI: PRZECZYTAJ UWAŻNIE
FONTOS, ŐRIZZE MEG A JŐVŐBENI REFERENCIÁNAK: TELJESEN OLVASSA EL
DŮLEŽITÉ, UCHOVEJTE SI JE PRO BUDOUCÍ POUŽITÍ: ČTĚTE POZORNĚ
DŔLEŽITÉ, UCHOVAJTE SI ICH PRE BUDÚCE POUŽITIE: POZORNE SI PREČÍTAJTE

Assembly Manual / Montageanleitung / Instrukcja montażu / Telepítési útmutató / Montážní návod / Inštalačné pokyny

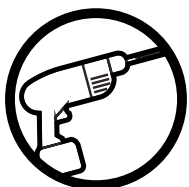




Use the hex keys in the box. / Verwenden Sie die Inbusschlüssel in der Schachtel. /
Użyj kluczy sześciokątnych znajdujących się w pudełku. / Használja a dobozban
lévő hatlapos kulcsokat/ Použijte šestihraniho klíče v krabici. / Použite
šest'hranný klíč v krabici.



Please use a Phillips screwdriver. / Bitte verwenden Sie einen
Kreuzschraubenzieher. / Należy używać śrubokręta krzyżakowego. / Kérjük,
használjon Phillips csavarhúzó. / Použijte křížový šroubovák. / Použite
křížový skrutkovač.



You may need to use a drill for this step. / Für diesen Schritt können Sie einen Bohrer
verwenden. / Na tym etapie może być konieczne użycie wiertarki. / Lehet, hogy fúró
kell használnia ehhez a lépéshez. / Pro tento krok může být nutné použít vrtačku. / Pri
tomto kroku môže byť potrebné použiť vrtačku.



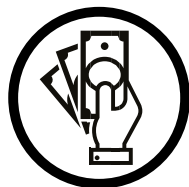
Wearing protective gloves is recommended. / Das Tragen von Schutzhandschuhen wird
empfohlen. / Zaleca się noszenie rękawic ochronnych. / Védőkesztyű viselése ajánlott. /
Doporučuje se nosit ochranné rukavice. / Odporúča sa nosiť ochranné rukavice.



Two or more people are required at this stage. / Für diesen Bauschritt sind 2 oder mehr
Personen erforderlich. / Na tym etapie wymagane są co najmniej dwie osoby. /
Ebben a szakaszban két vagy több emberre van szükség. / V této fázi jsou zapotřebí dvě
nebo více osob. / Skrutky zatiaľ úplne neutiahnite.



Do not tighten screws all the way for now. / Bitte die Schrauben zum jetzigen Zeitpunkt
noch nicht fest anziehen. / Na razie nie dokręcaj śrub do końca. / Egyelőre ne húzza
meg teljesen a csavarokat. / Šrouby prozatím nedotahujte úplně. /



Sold separately. / Optional erhältlich. / Sprzedawane oddzielnie. / Külön eladva. /
Prodává se samostatně. / Predáva sa samostatne.

For Outdoor Use only. Not for Commercial Use

Nur für den Gebrauch im Freien. Nicht für den kommerziellen Gebrauch geeignet

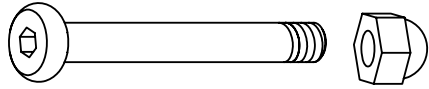
Tylko do użytku zewnętrznego. Nie do użytku komercyjnego

Csak kültéri használatra. Nem kereskedelmi használatra

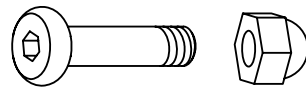
Pouze pro venkovní použití. Není určeno pro komerční použití

Len na vonkajšie použitie. Nie na komerčné použitie

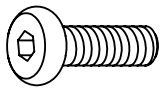
S X 18 (EXTRA 2 pcs)



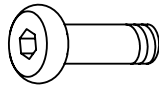
T X 90 (EXTRA 9 pcs)



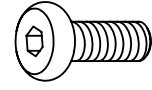
U X 17 (EXTRA 2 pcs)



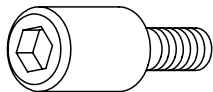
U1 X 2 (EXTRA 1 pcs)



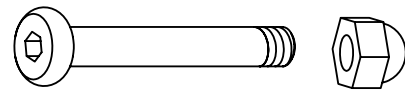
V X 266 (EXTRA 10 pcs)



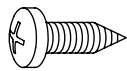
X X 16 (EXTRA 2 pcs)



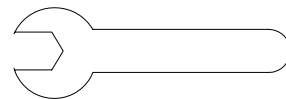
X1 X 4 (EXTRA 2 pcs)



Y X 24 (EXTRA 5 pcs)



W2 X 1

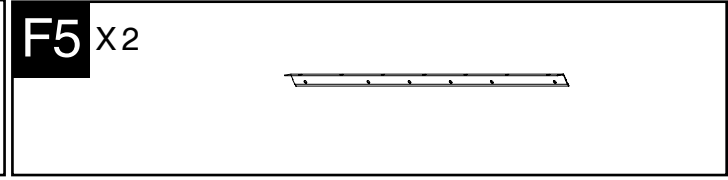
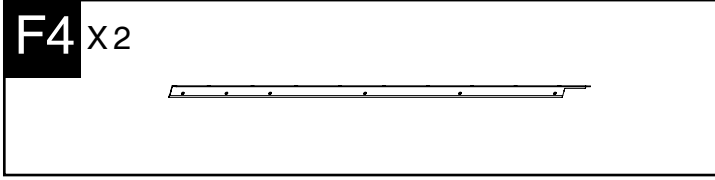
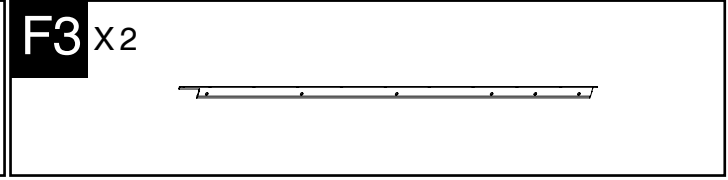
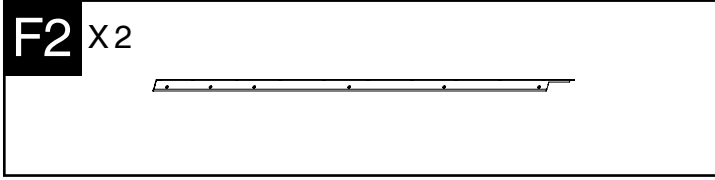
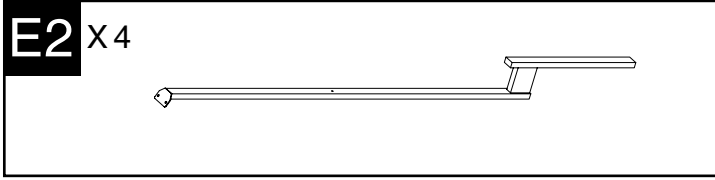
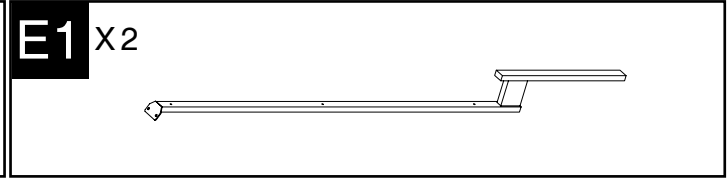
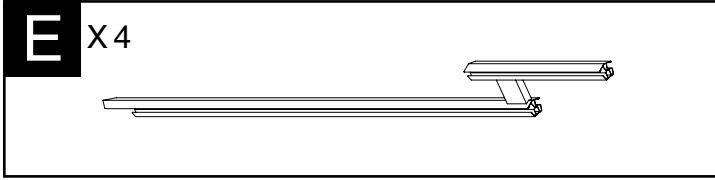
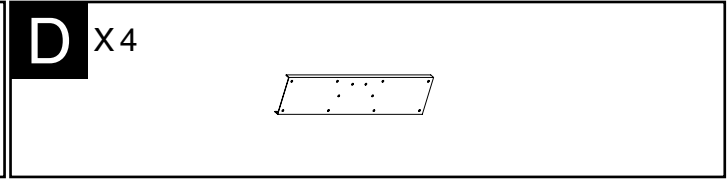
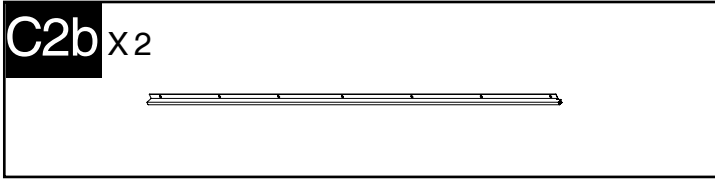
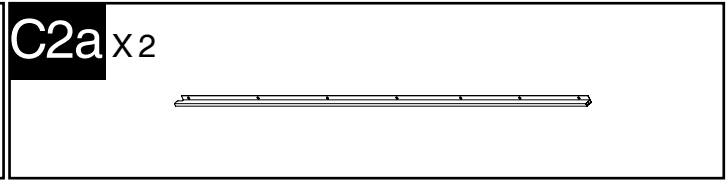
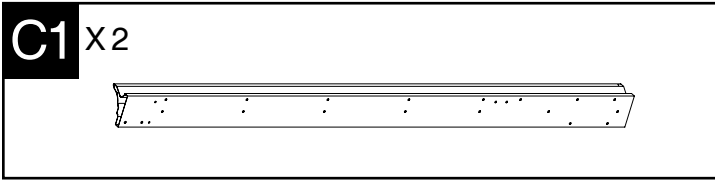
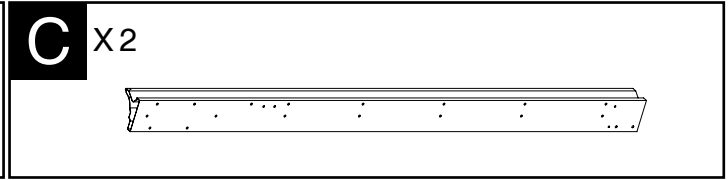
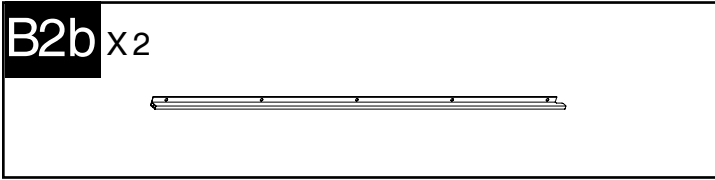
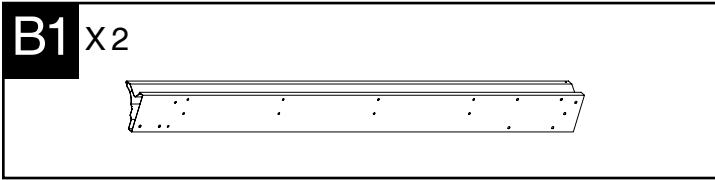
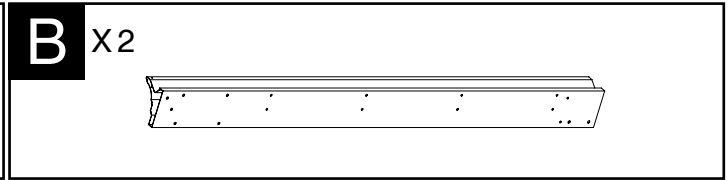
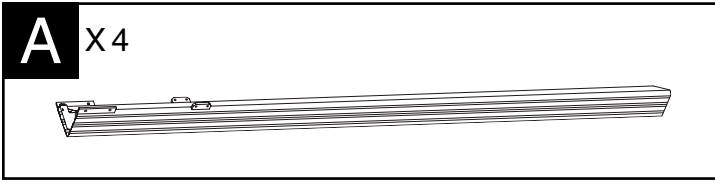


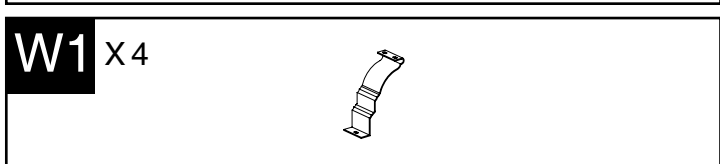
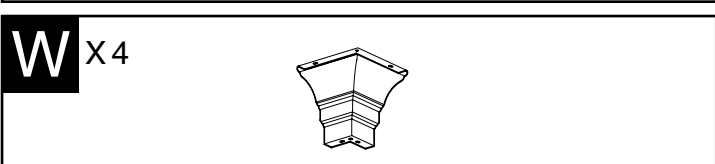
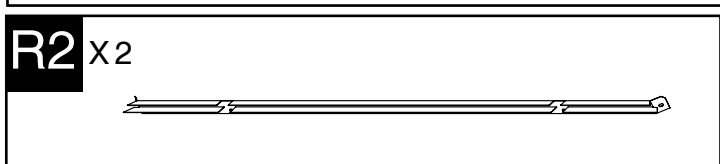
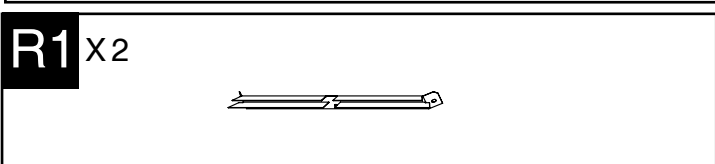
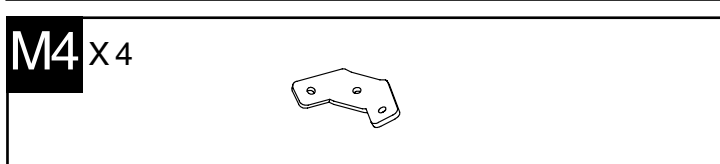
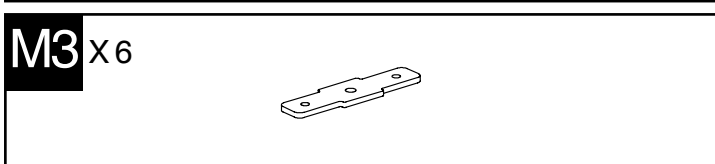
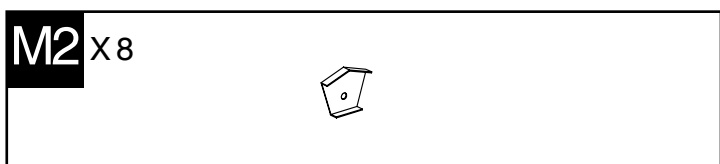
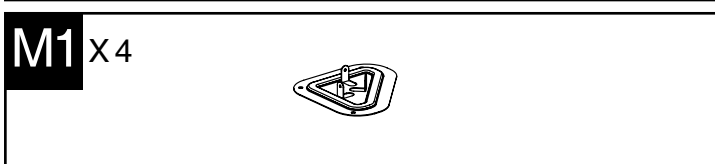
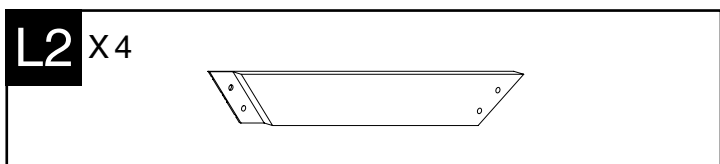
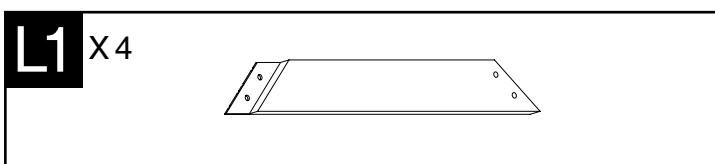
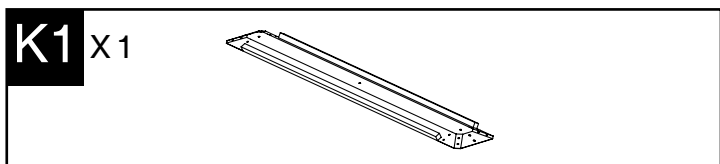
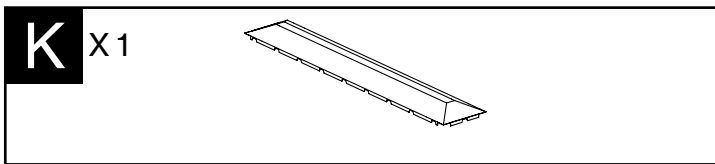
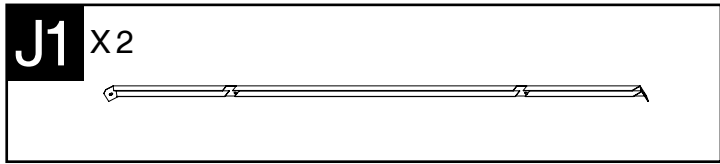
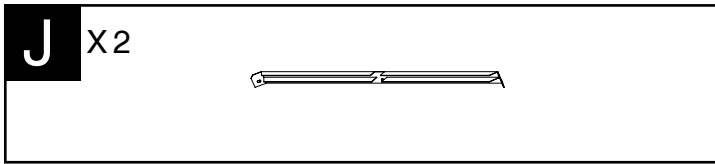
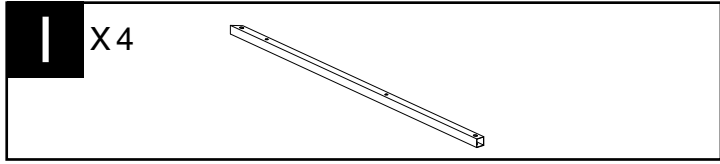
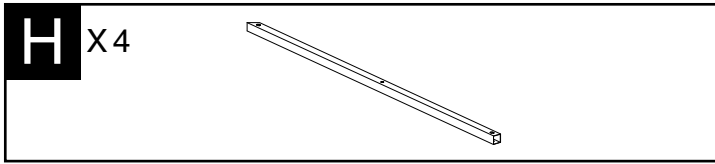
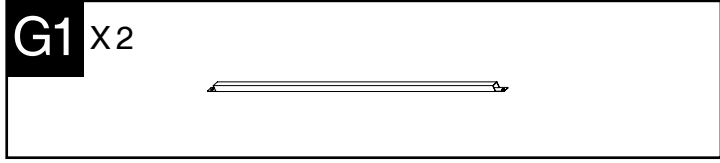
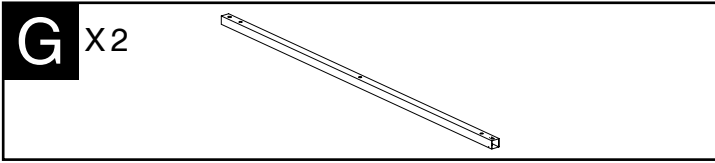
Wa X 2



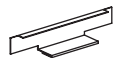
Z X 1



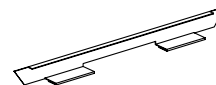




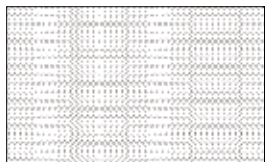
D1 X 16 (EXTRA 1pcs)



R X 72 (EXTRA 2 pcs)



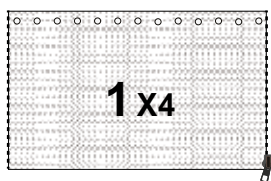
Zs X 1



Q X 64 (EXTRA 3 pcs)



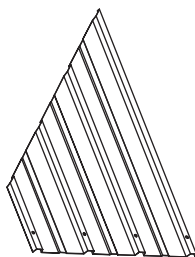
Net



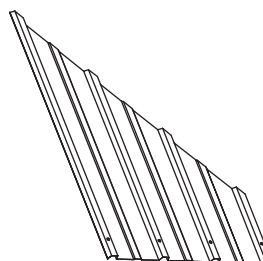
N X 2



N1 X 2



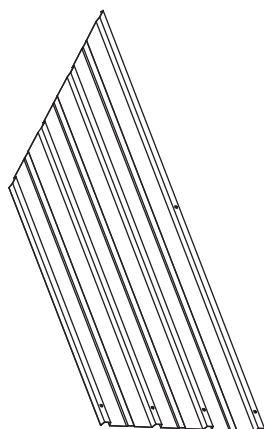
N6 X 2



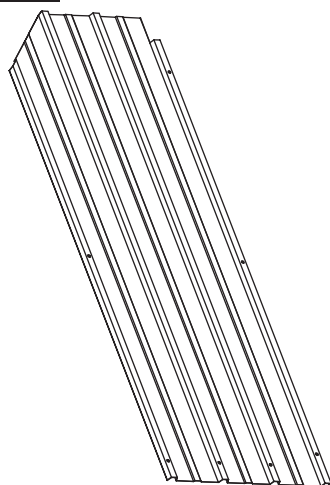
N7 X 2



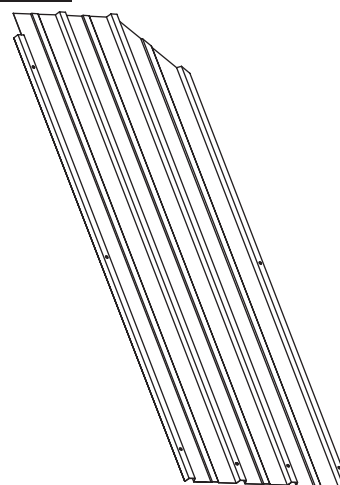
N2 X 2



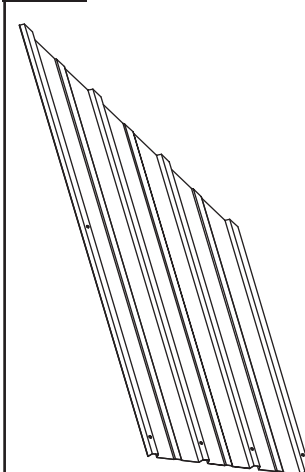
N3 X 2

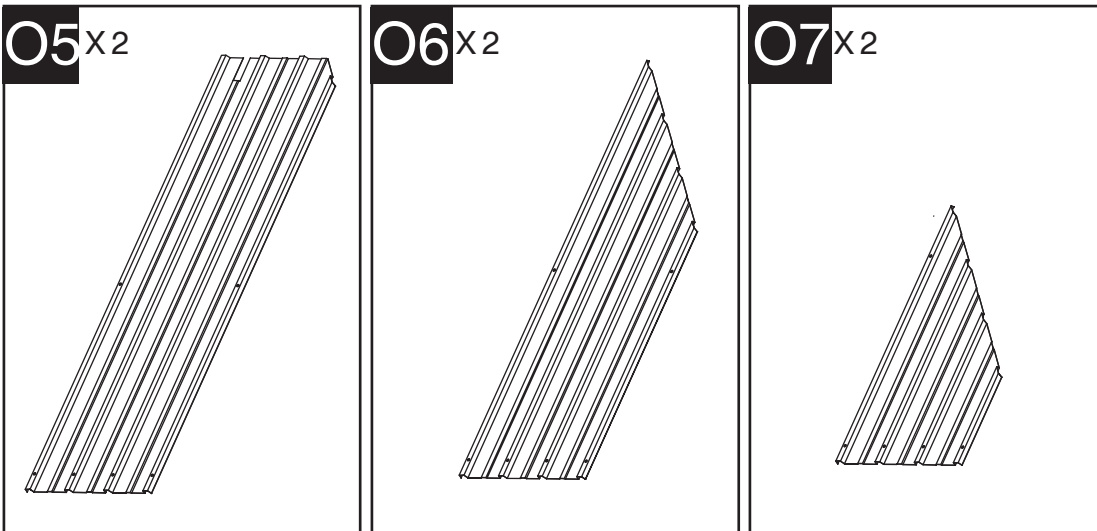
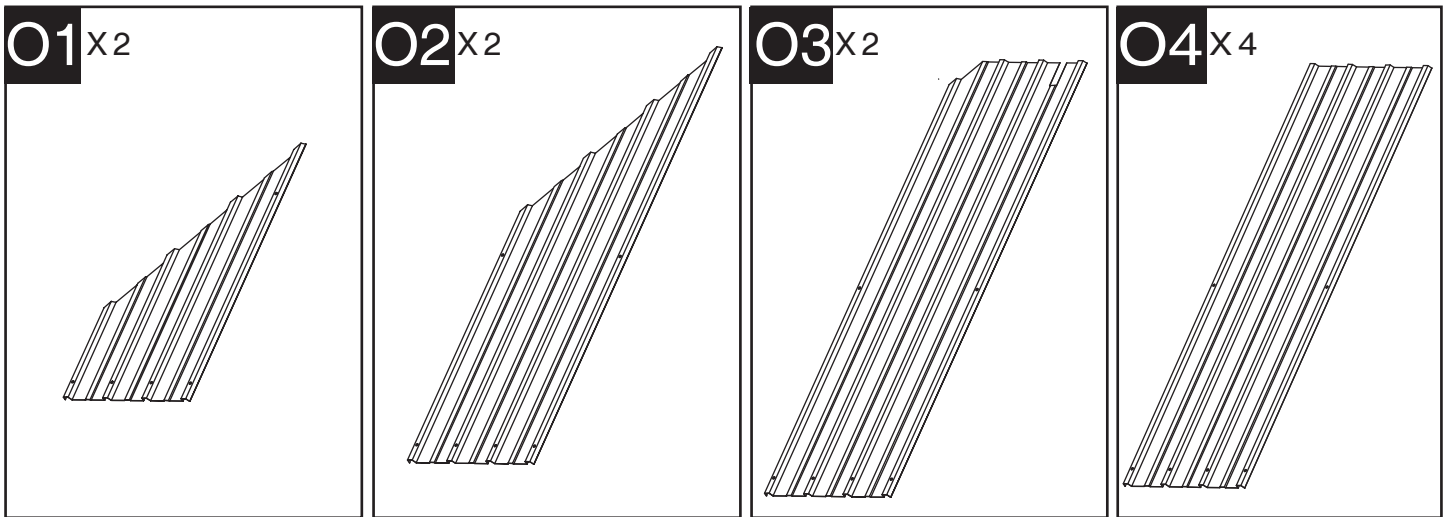
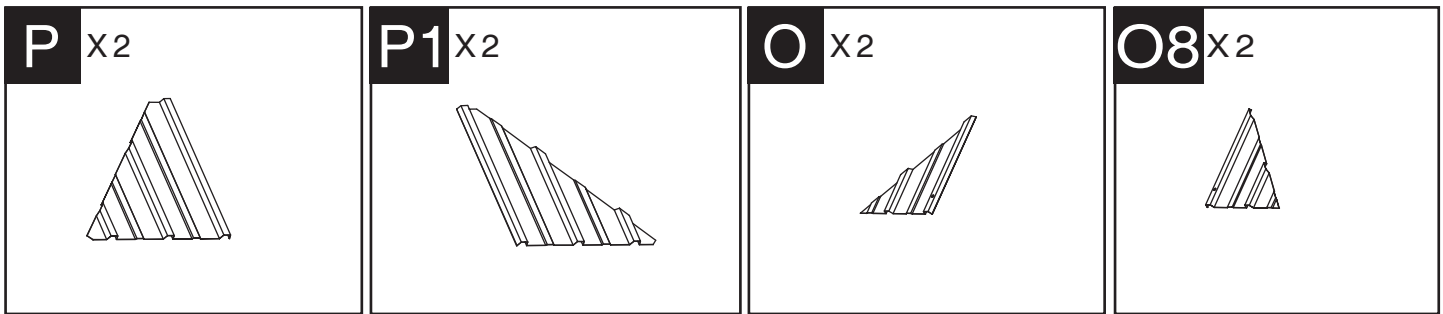
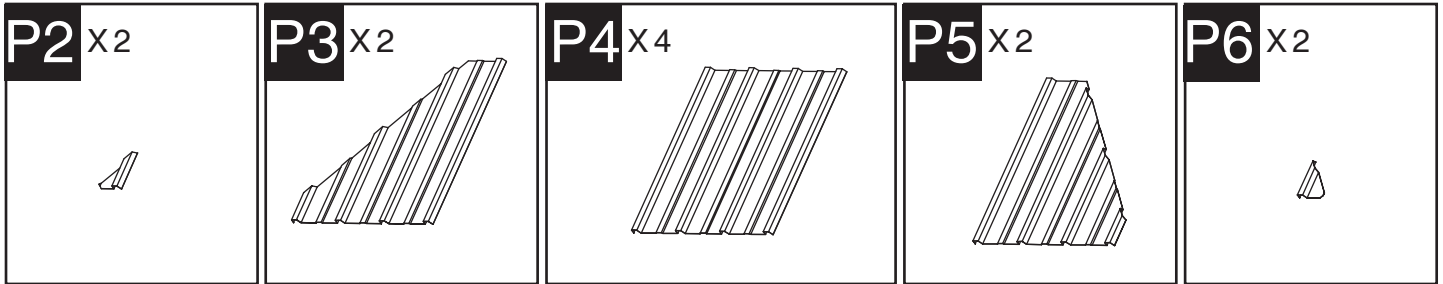


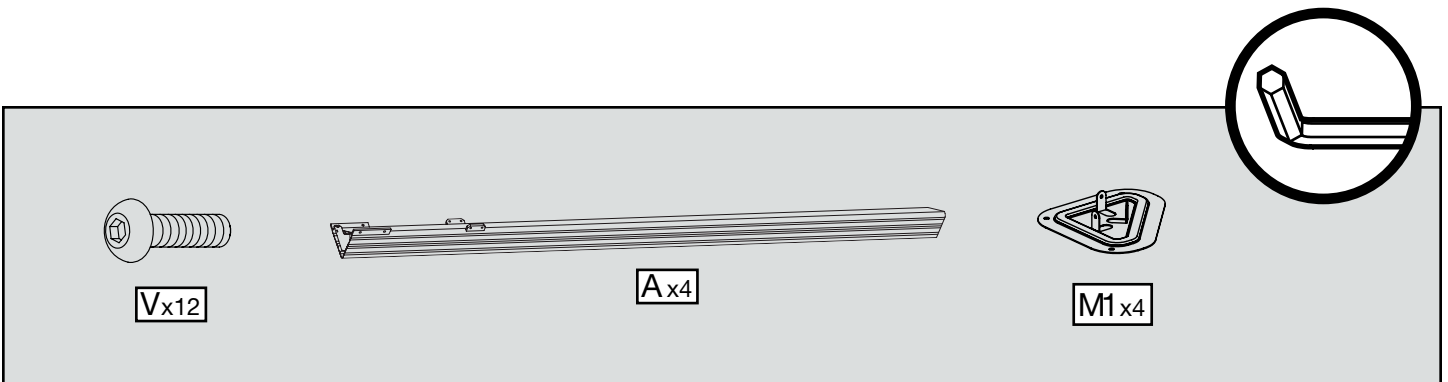
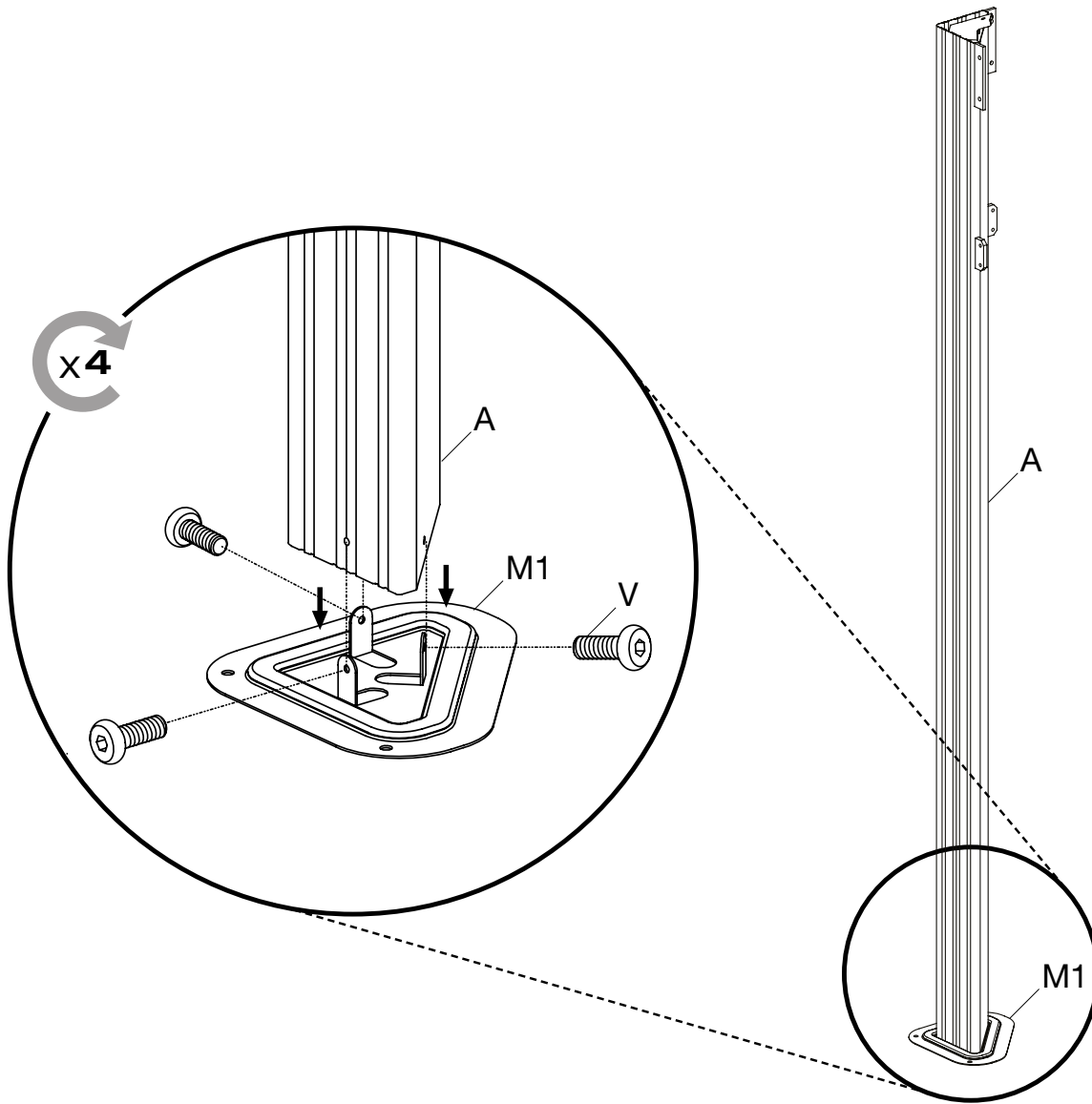
N4 X 2

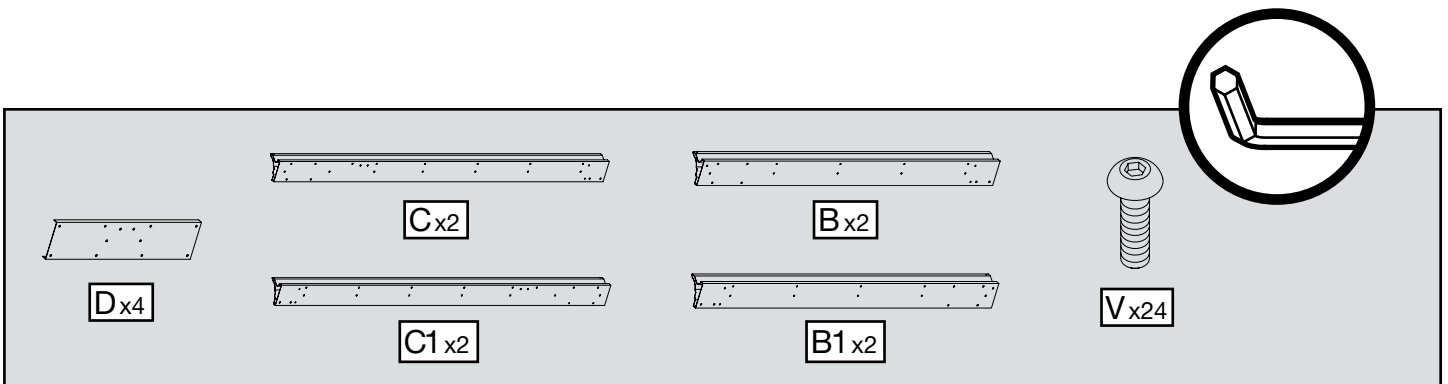
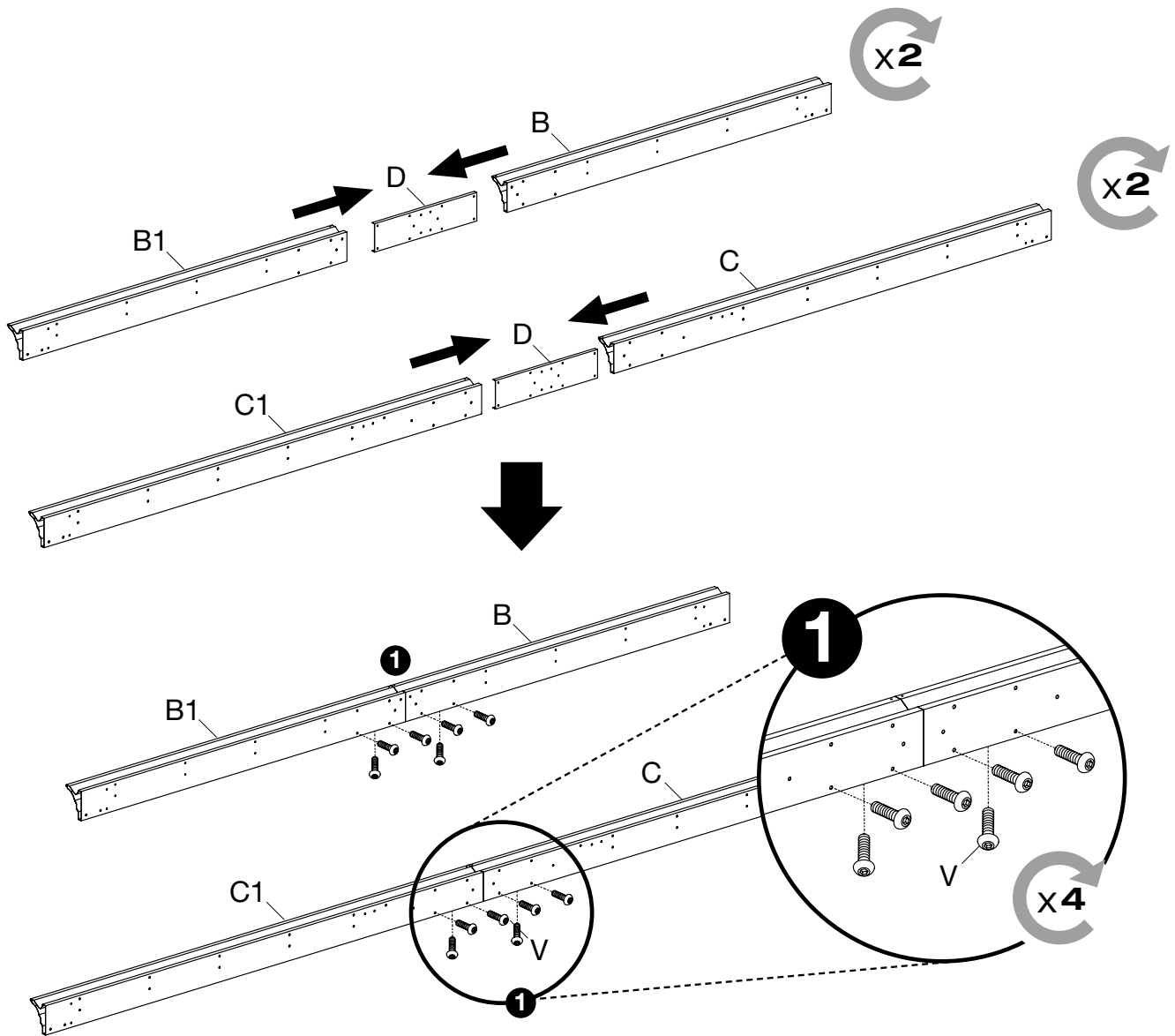


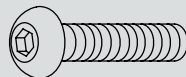
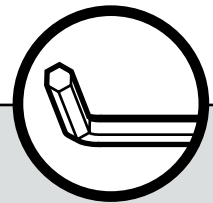
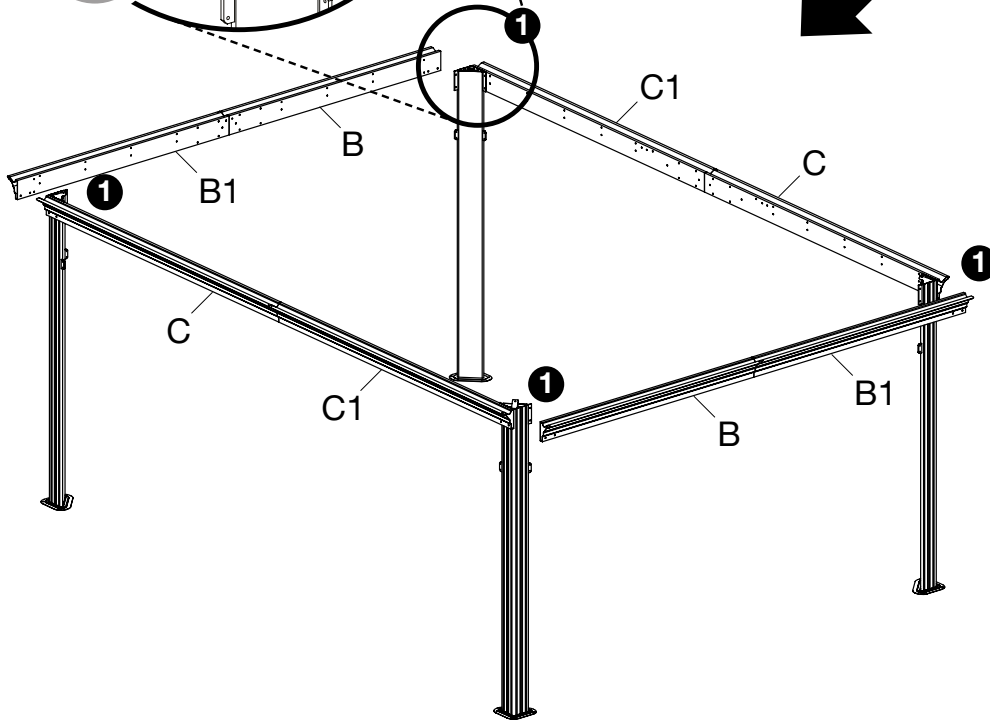
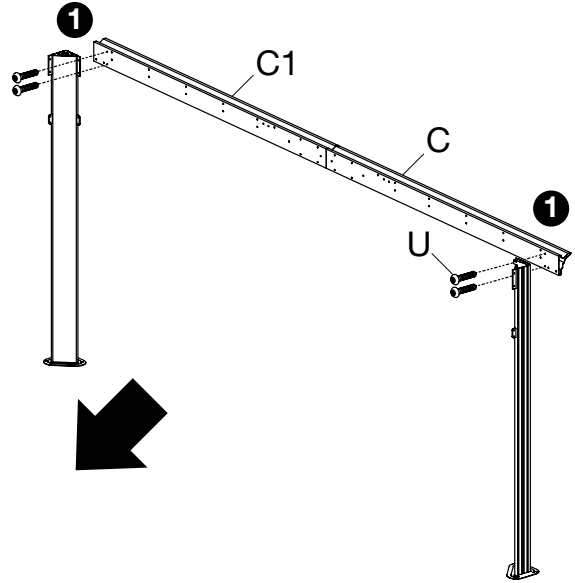
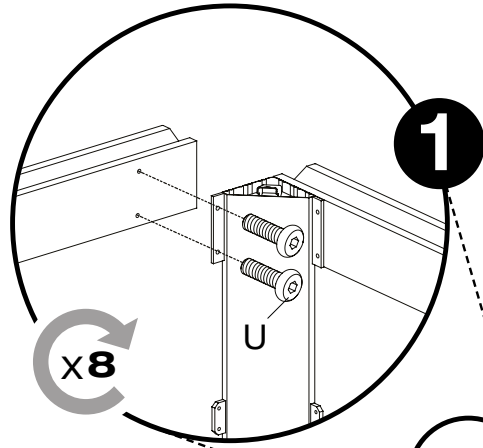
N5 X 2



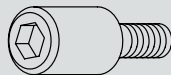
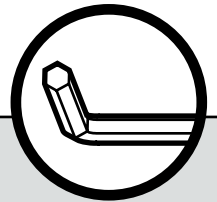
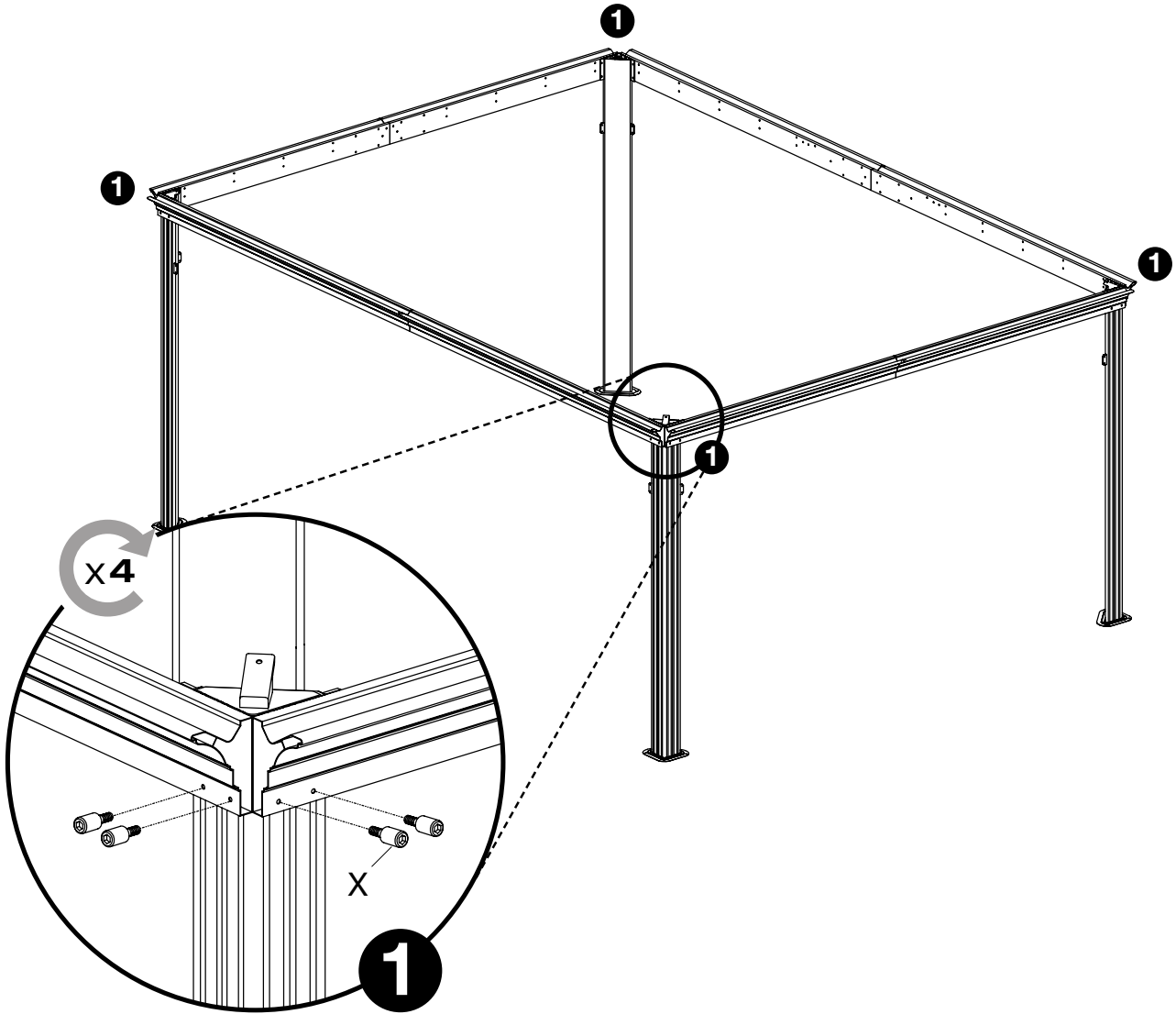




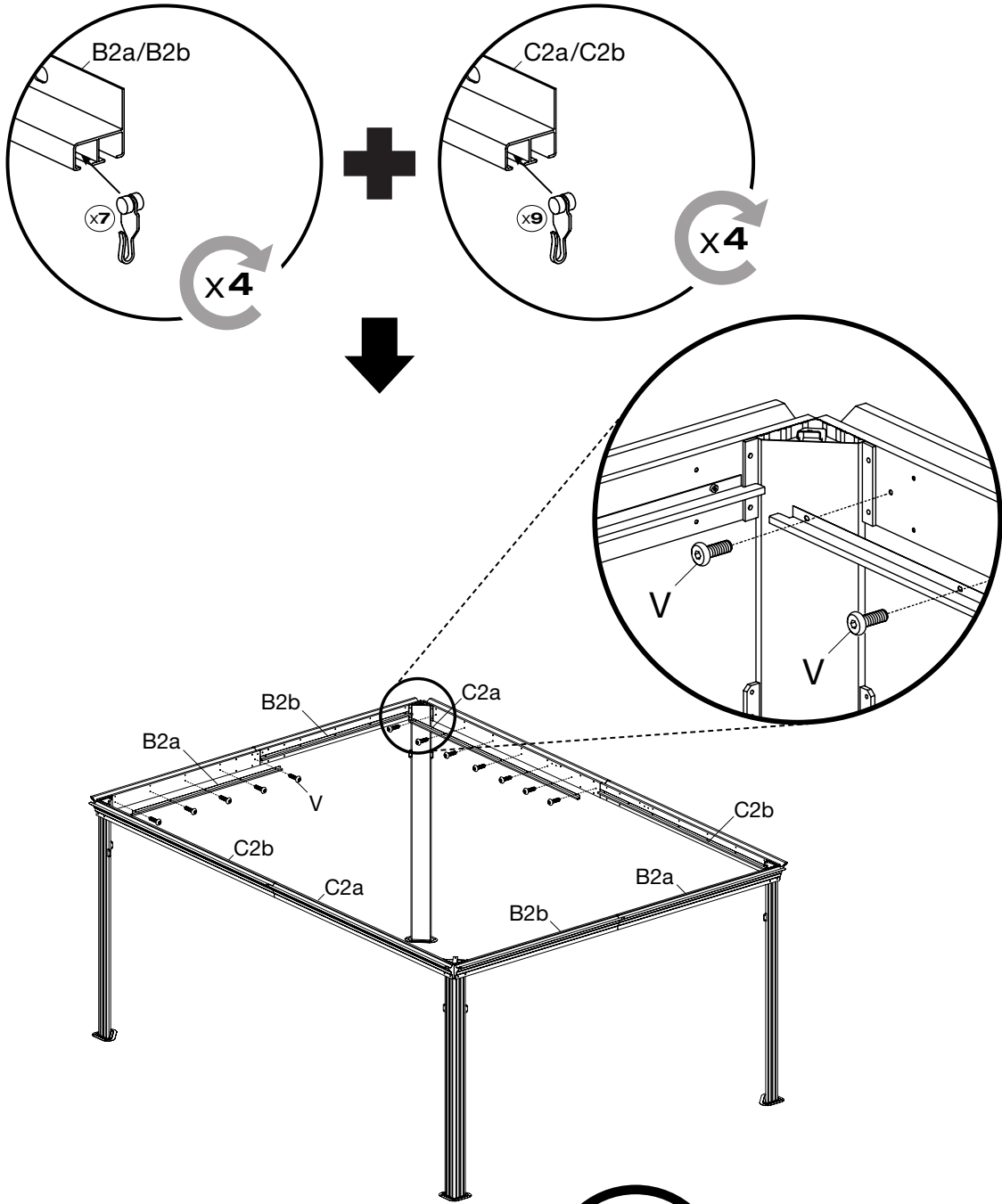


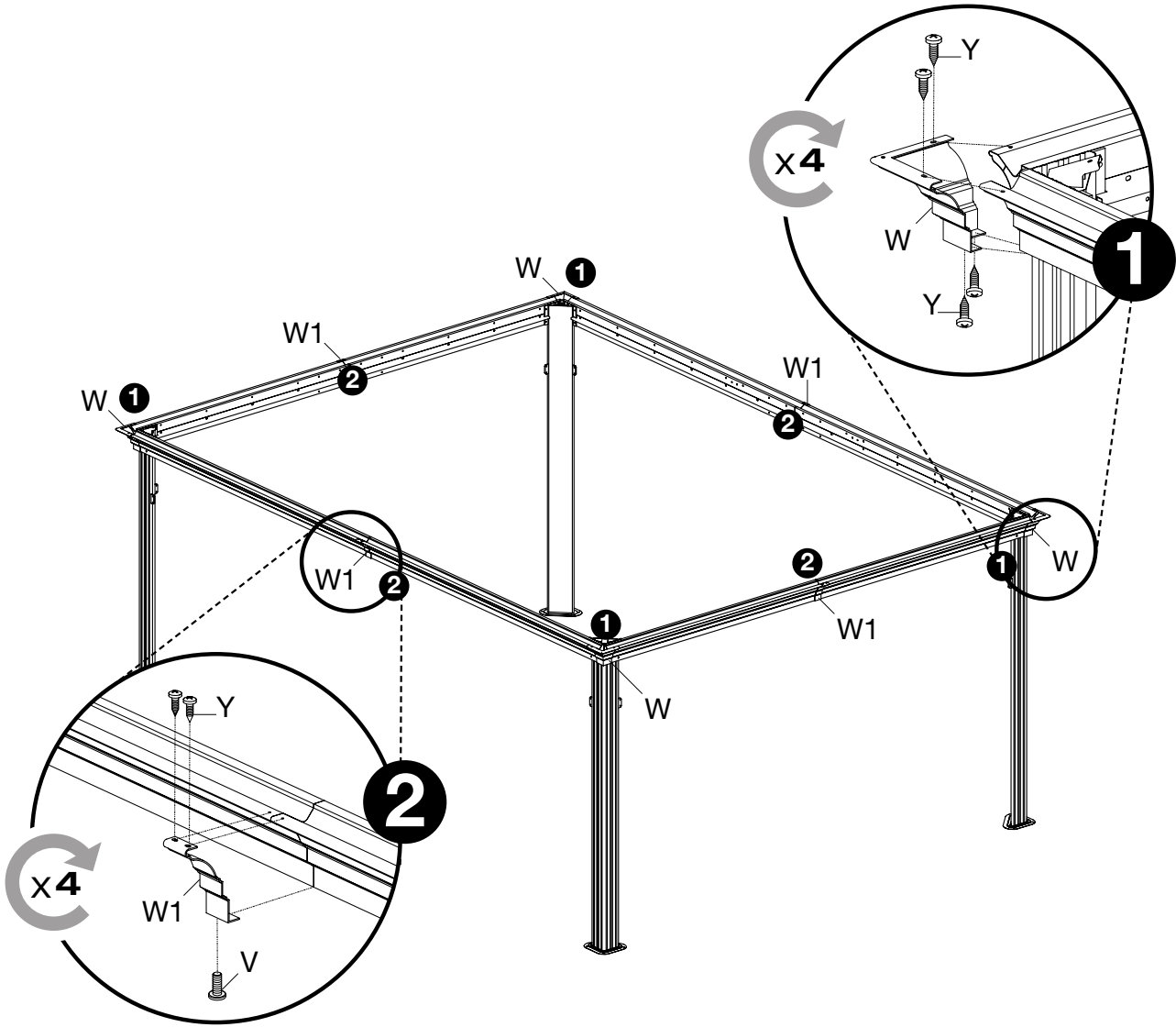


U x16



Xx16

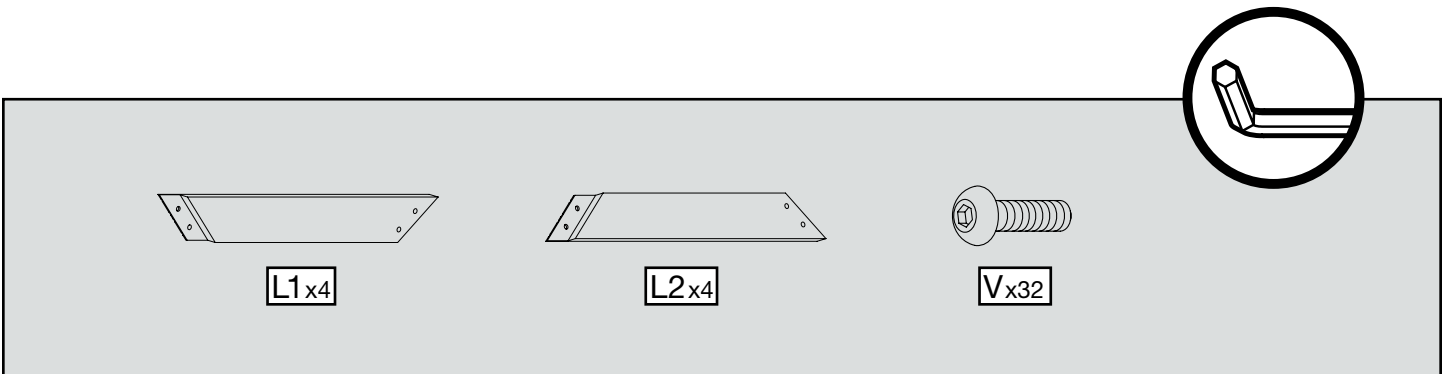
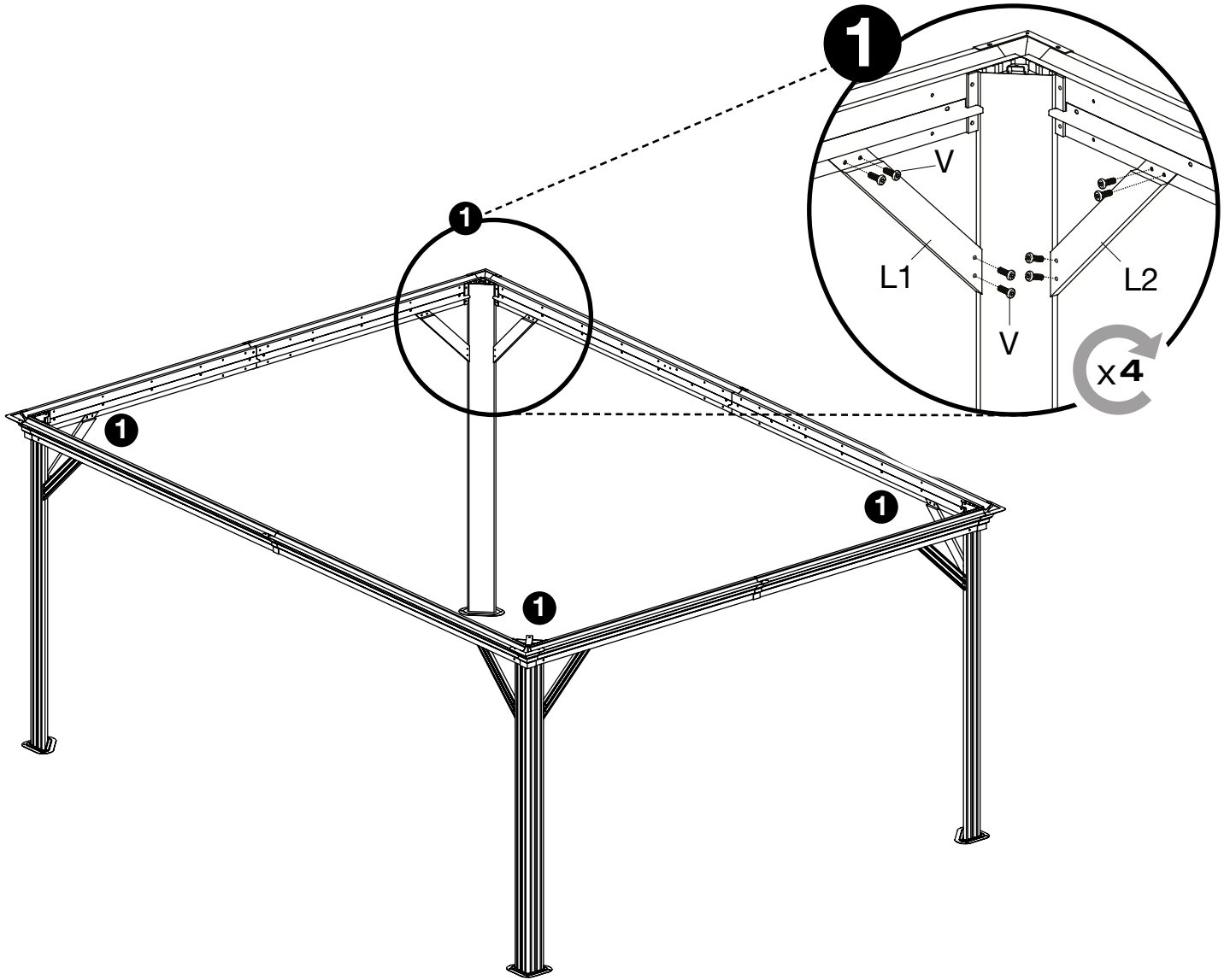


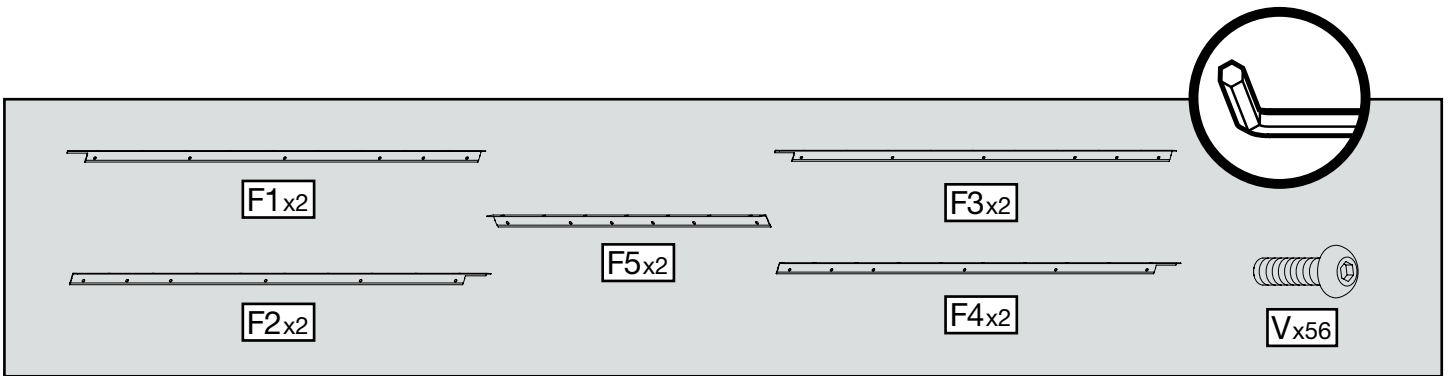
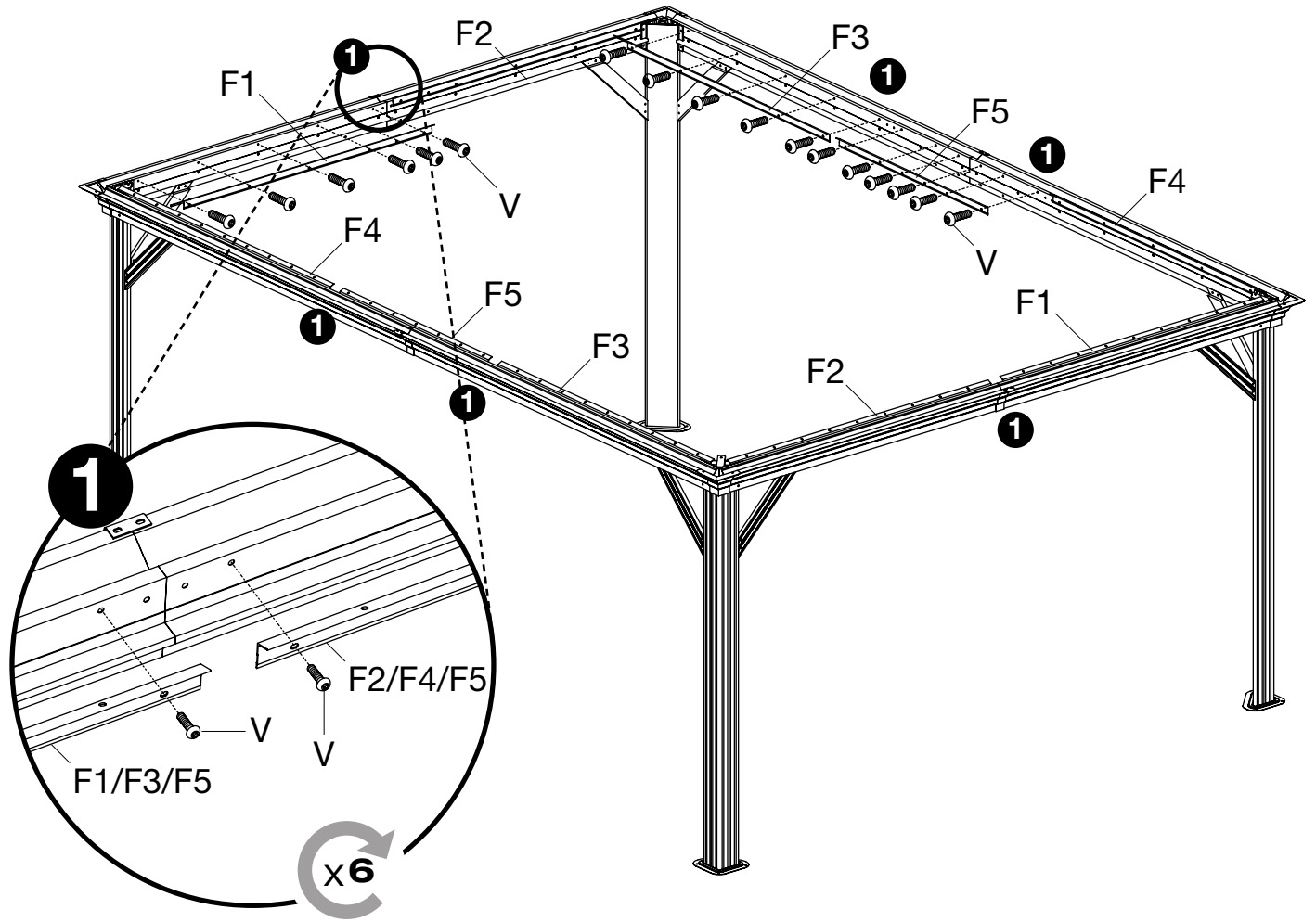


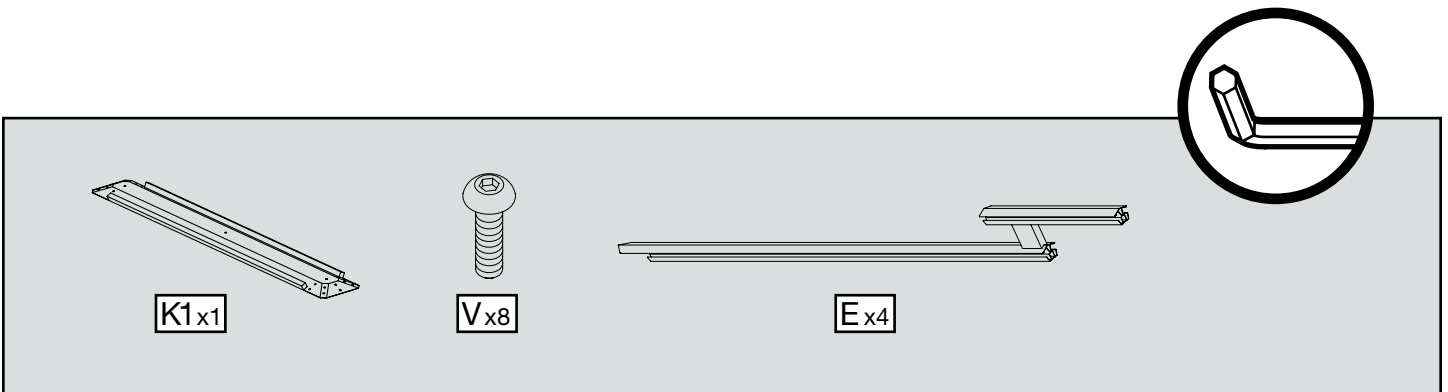
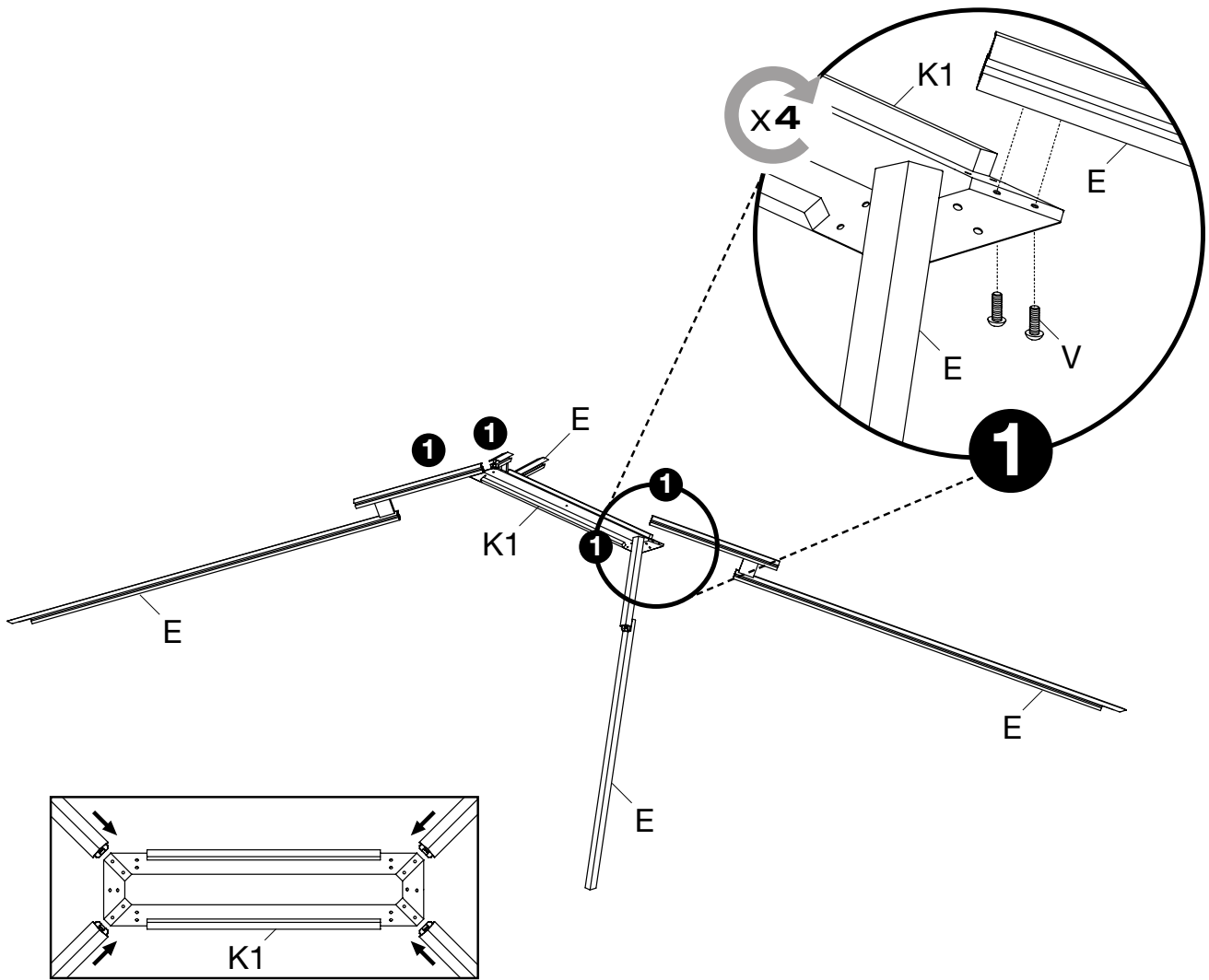
This section contains a parts list and tool icons. The parts list includes:

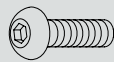
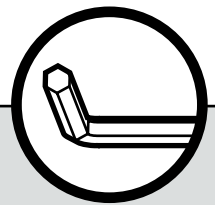
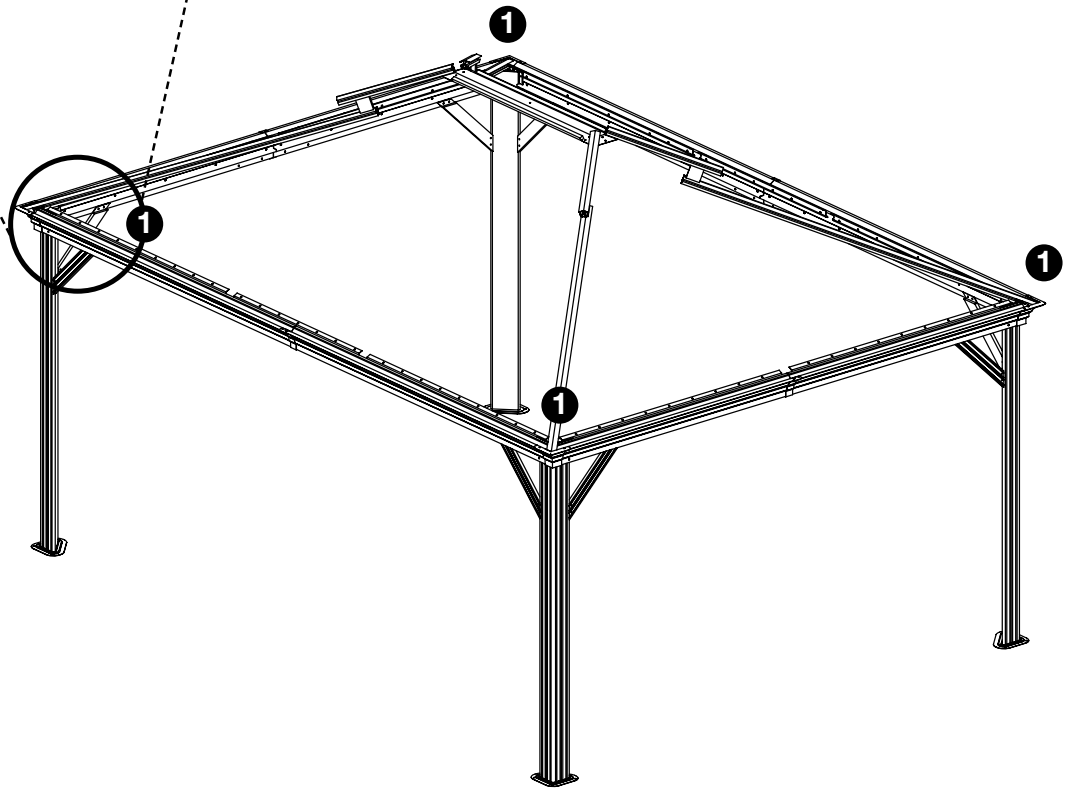
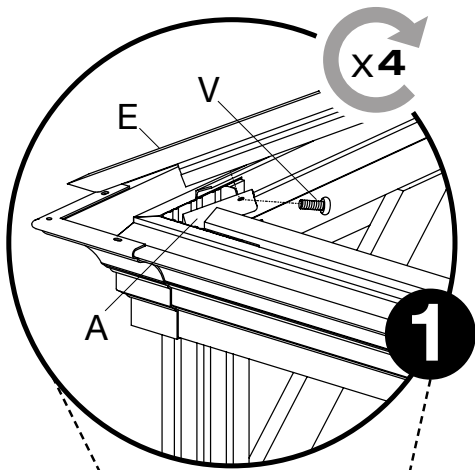
- W_{x4}**: A corner bracket.
- W1_{x4}**: A rail connector.
- V_{x4}**: A screw.
- Y_{x24}**: A screw.

Below the parts list are two circular icons representing tools: a hex key and a flathead screwdriver.

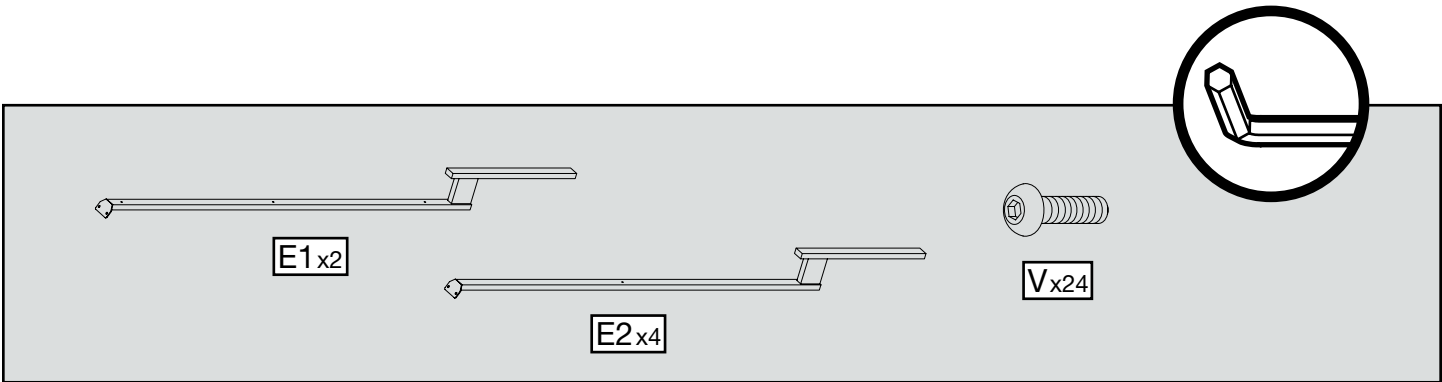
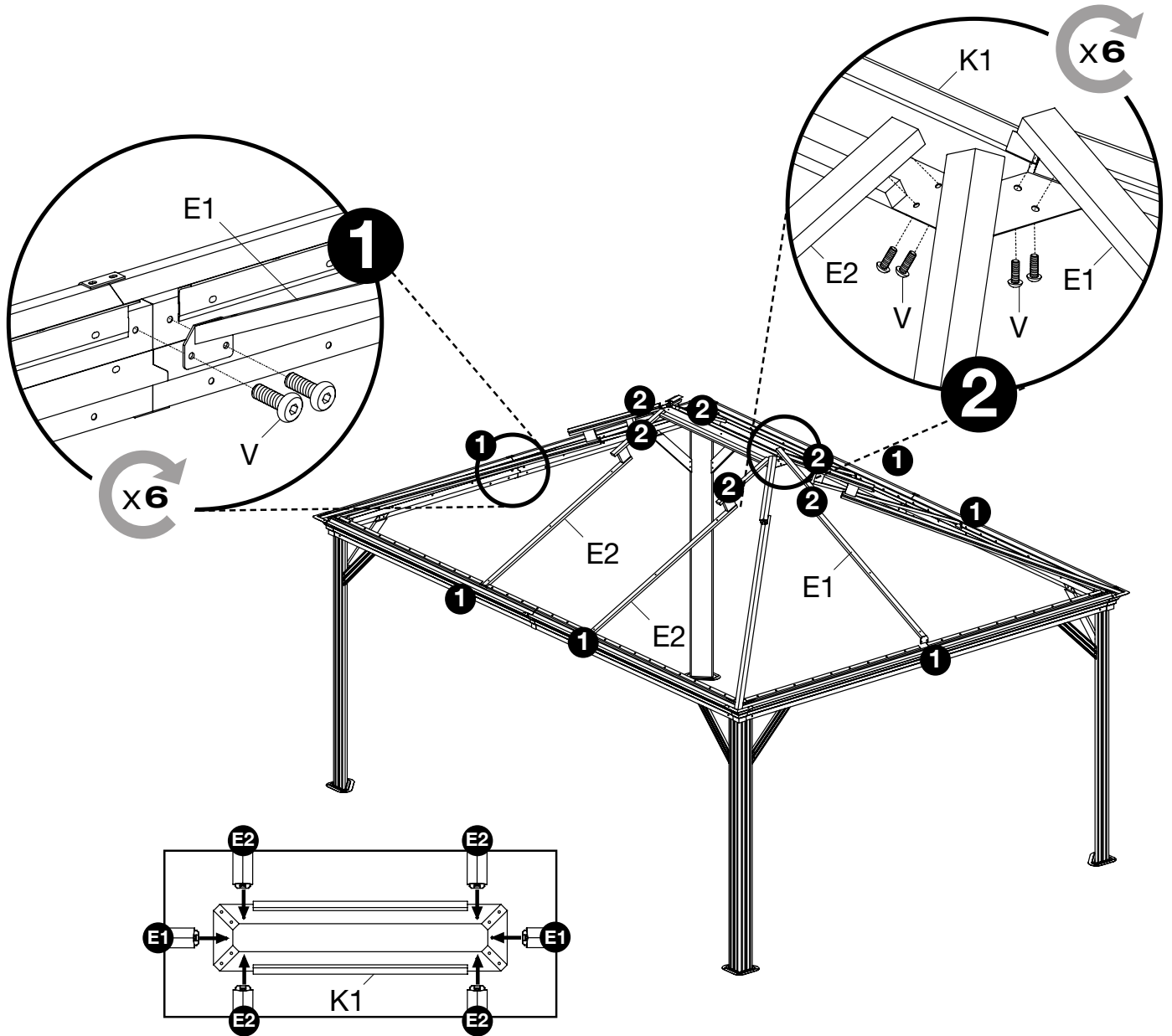


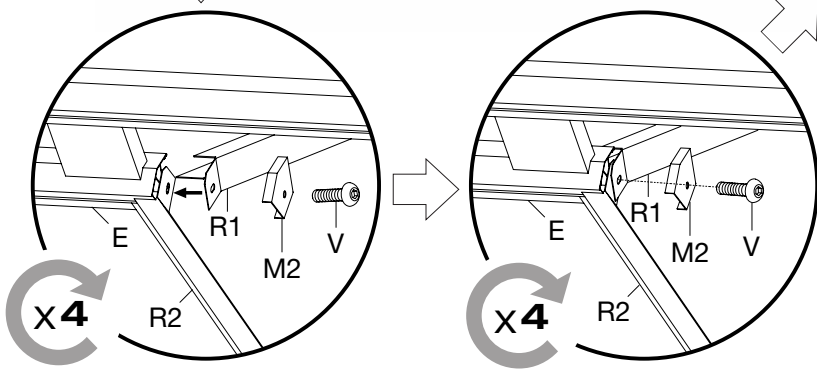
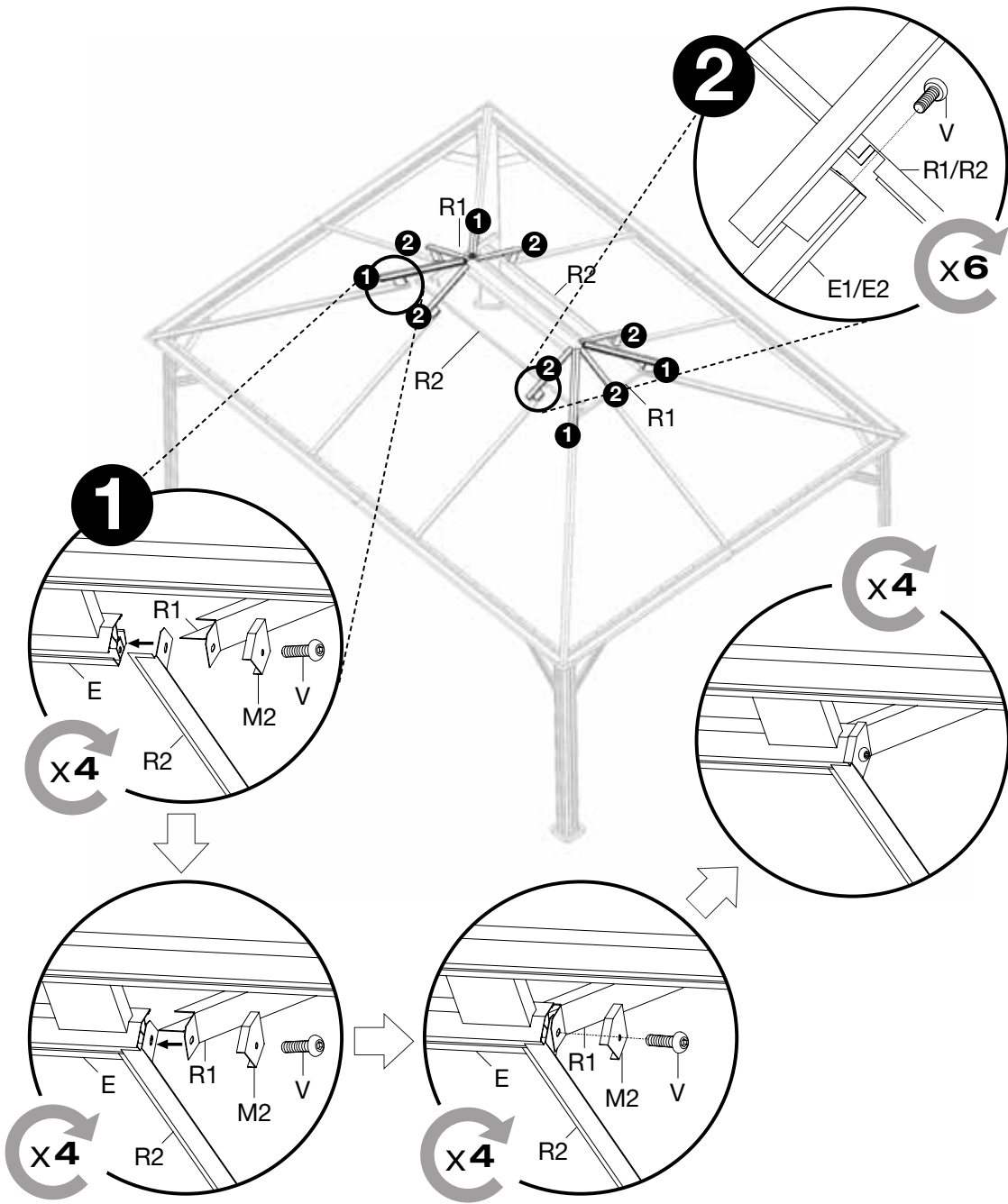






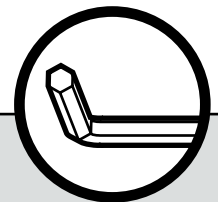
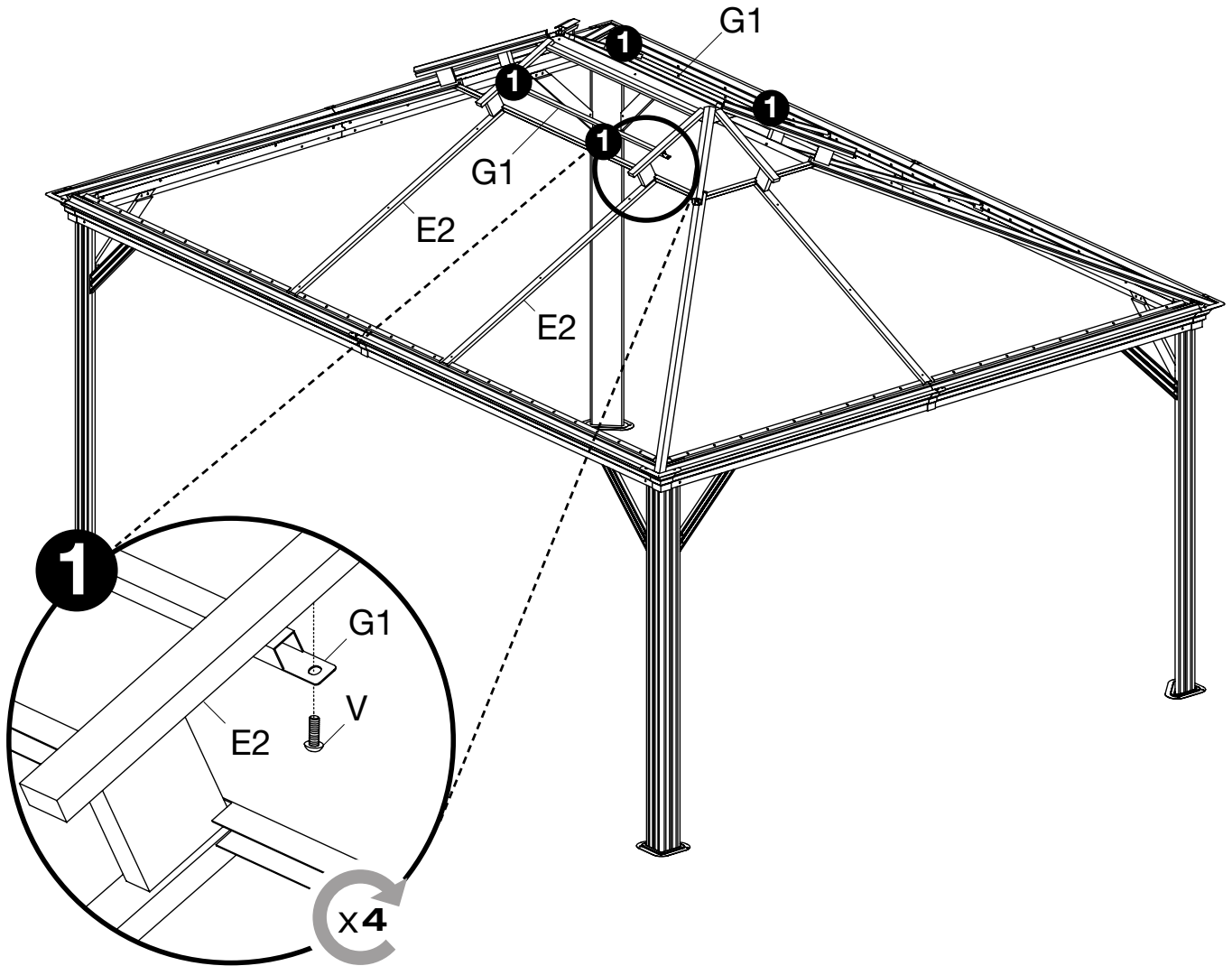
Vx4



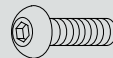


Parts list section showing dimensions and quantities for beams R1, R2, brackets M2, screws V, and a corner bracket.

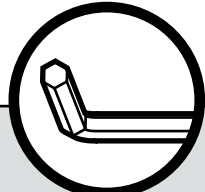
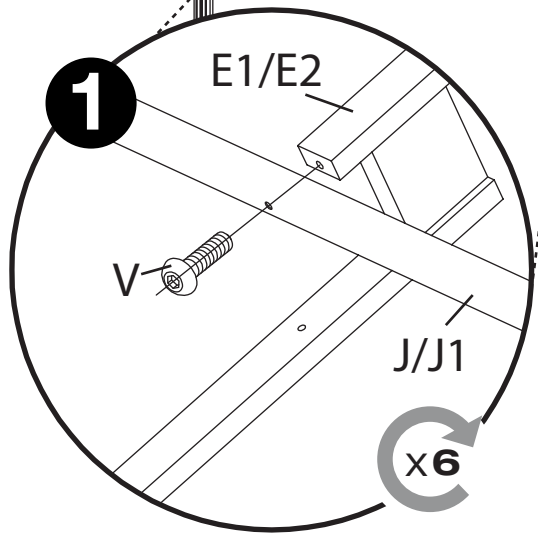
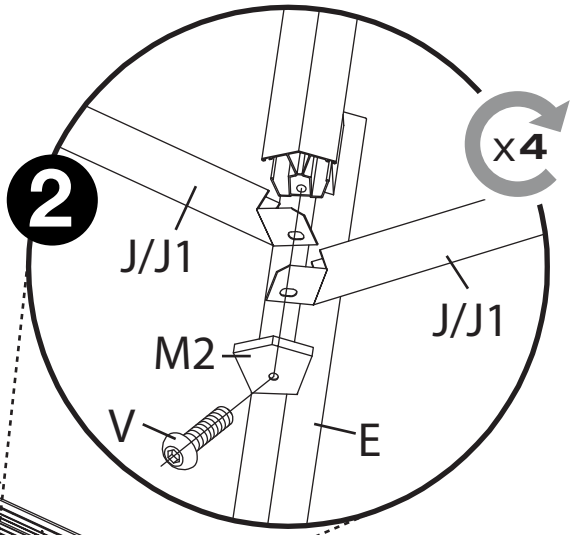
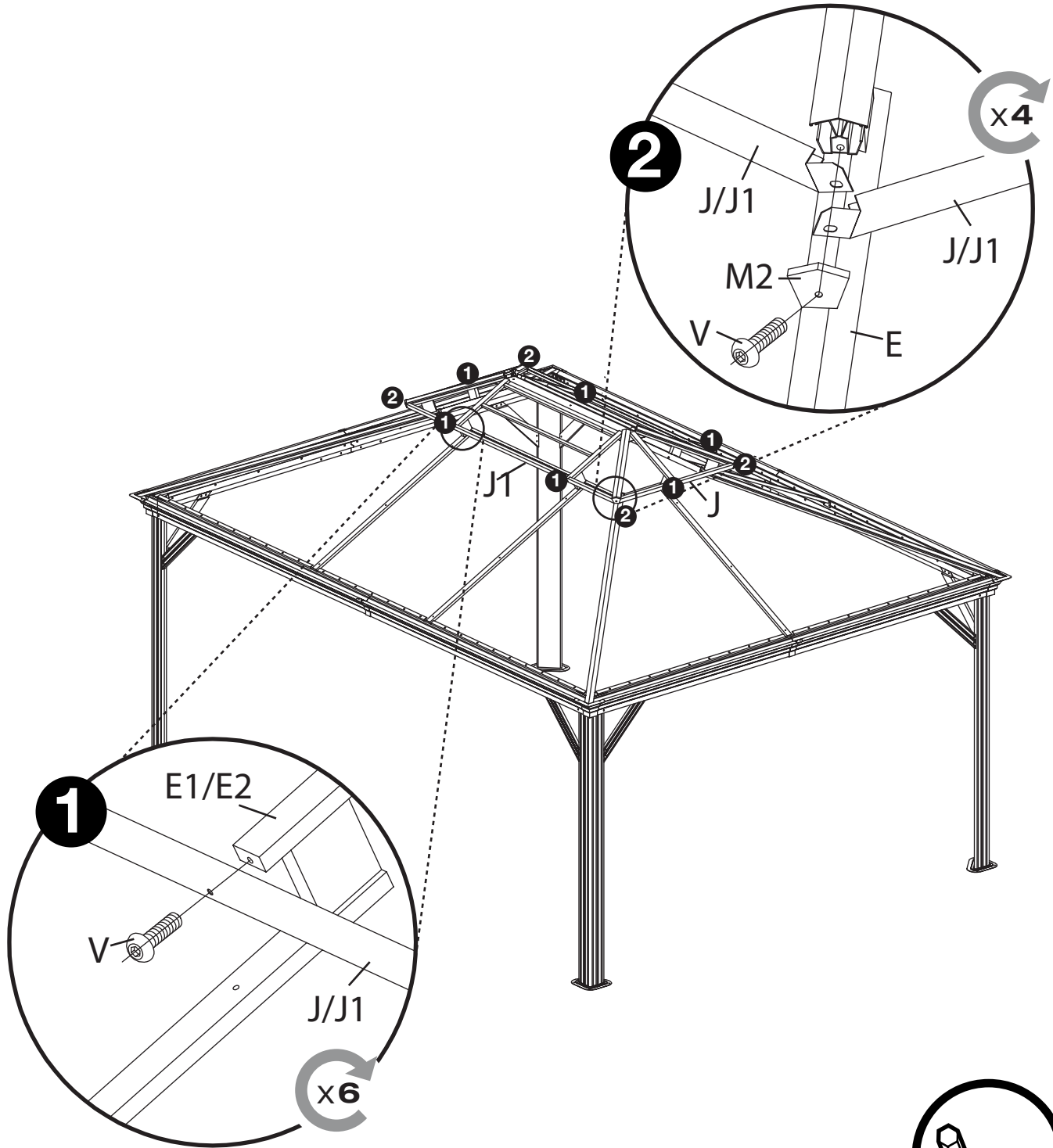
- Beam R1: $R1 \times 2$
- Beam R2: $R2 \times 2$
- Bracket M2: $M2 \times 4$
- Screw V: $V \times 10$
- Corner bracket: 1

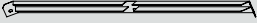

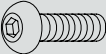



G1x2

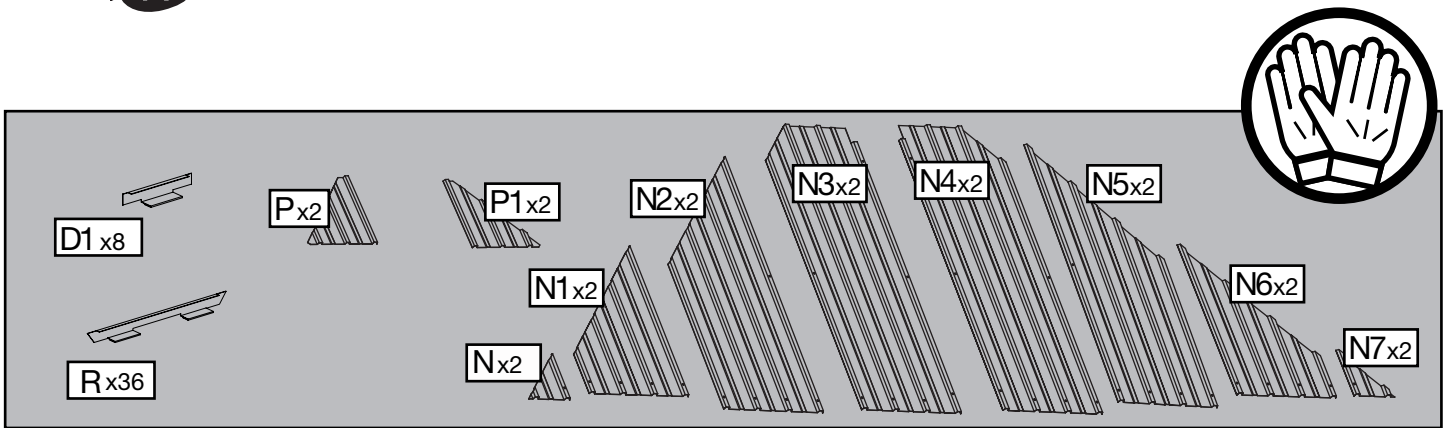
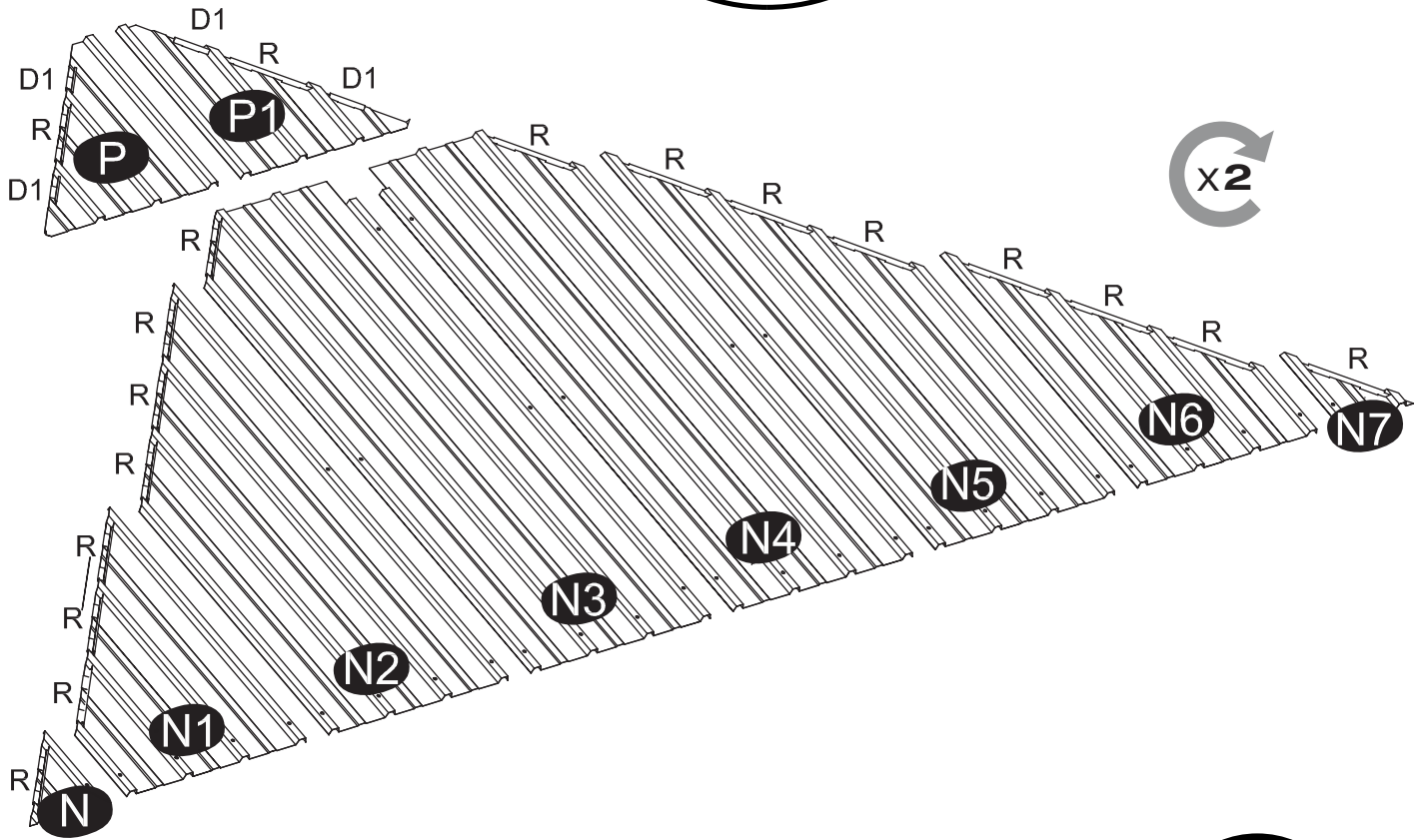
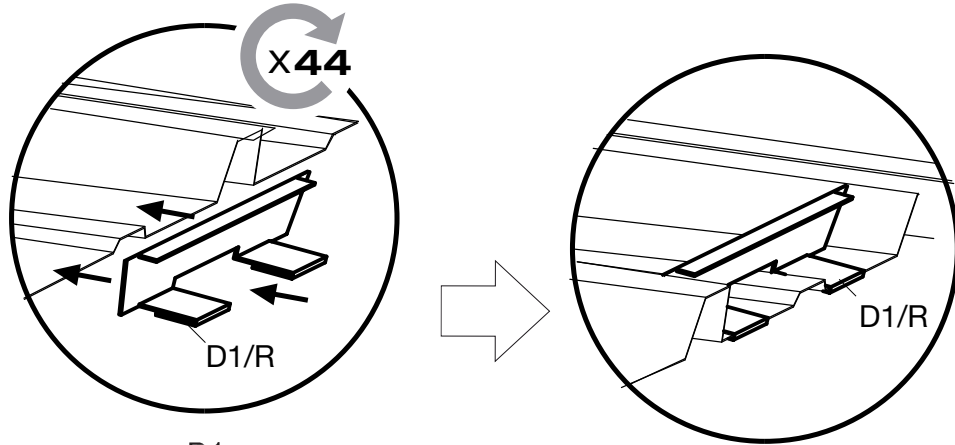


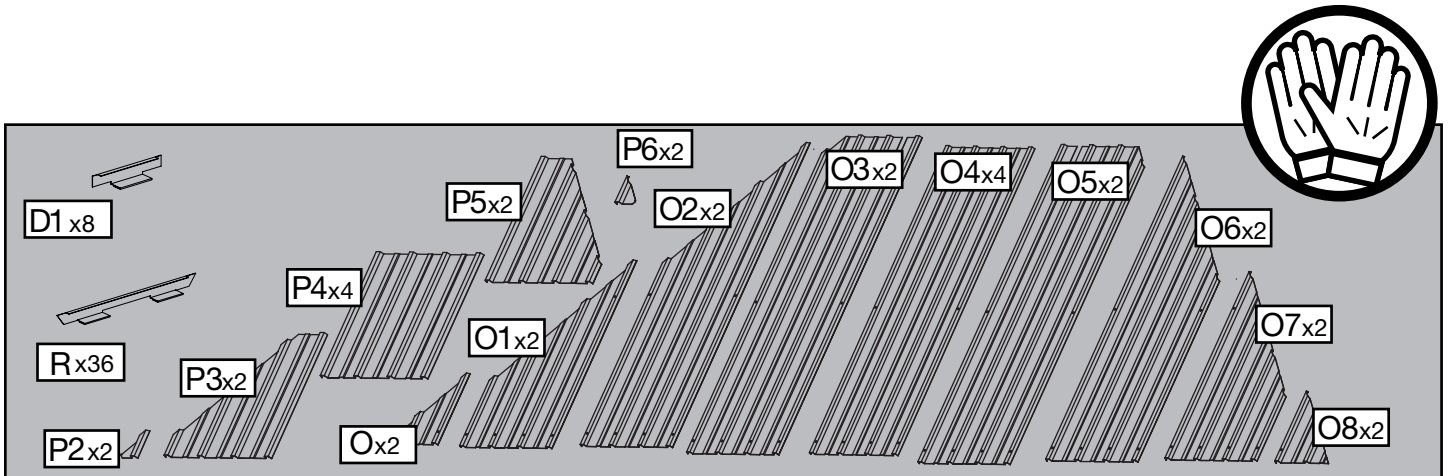
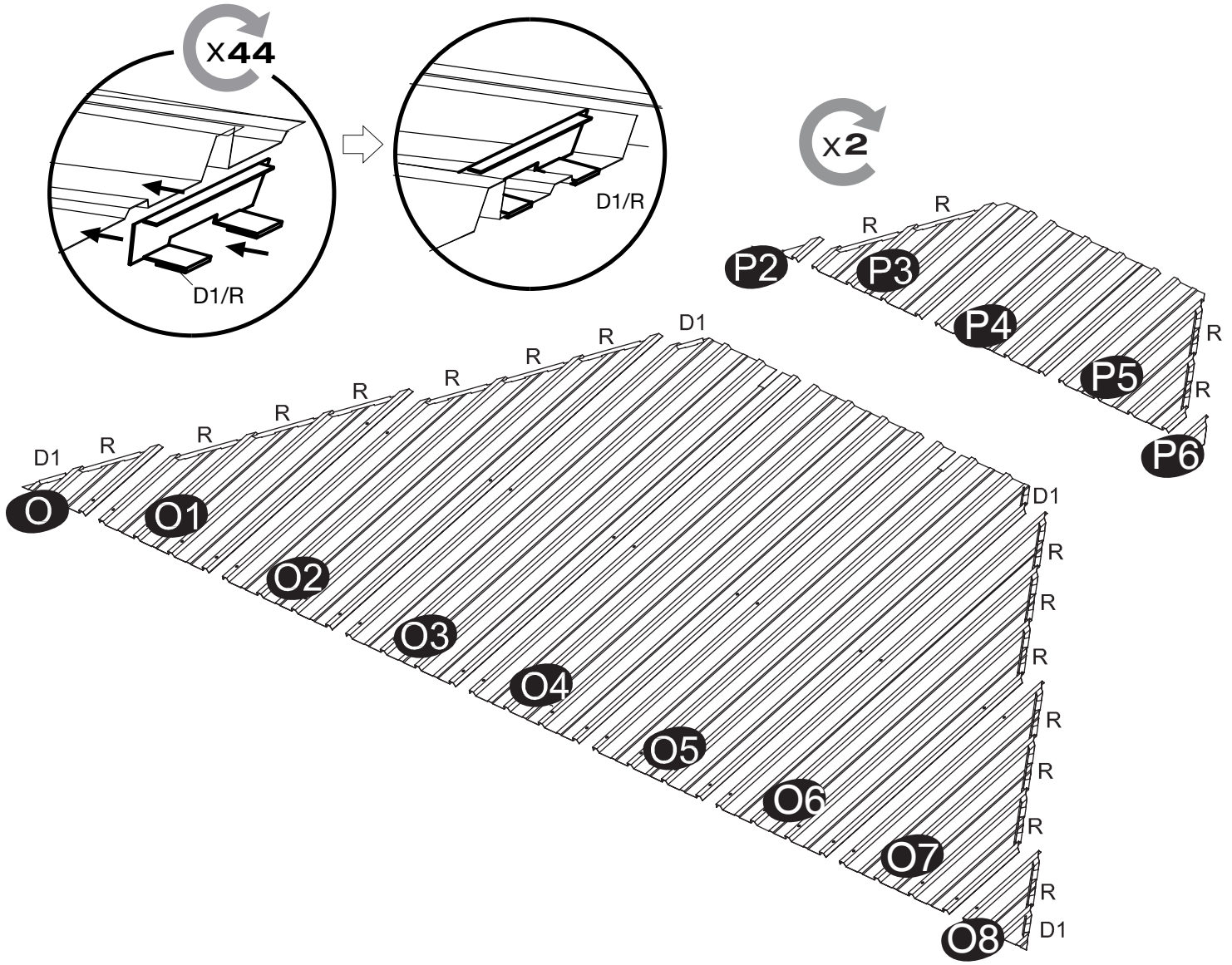
Vx4

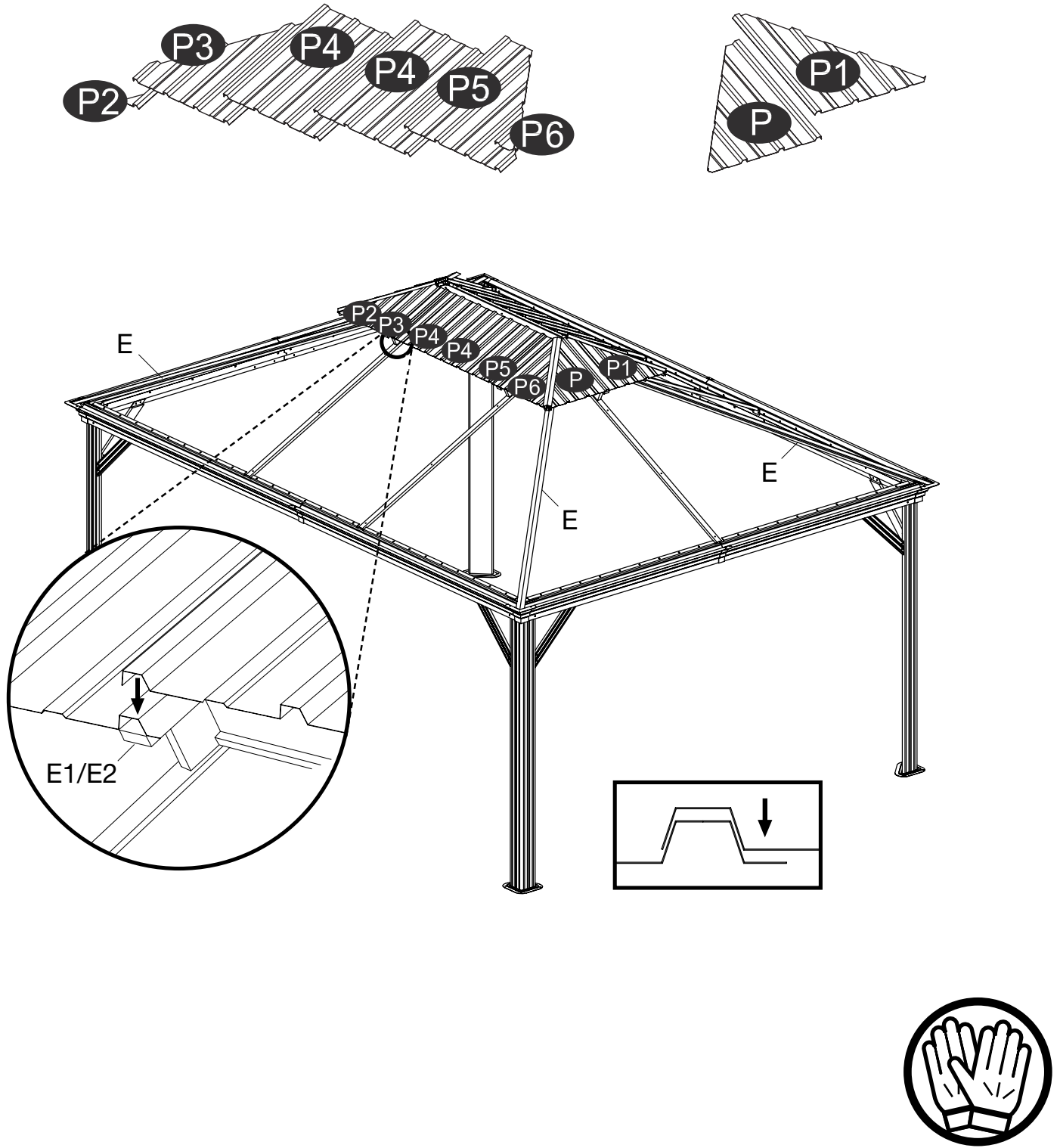


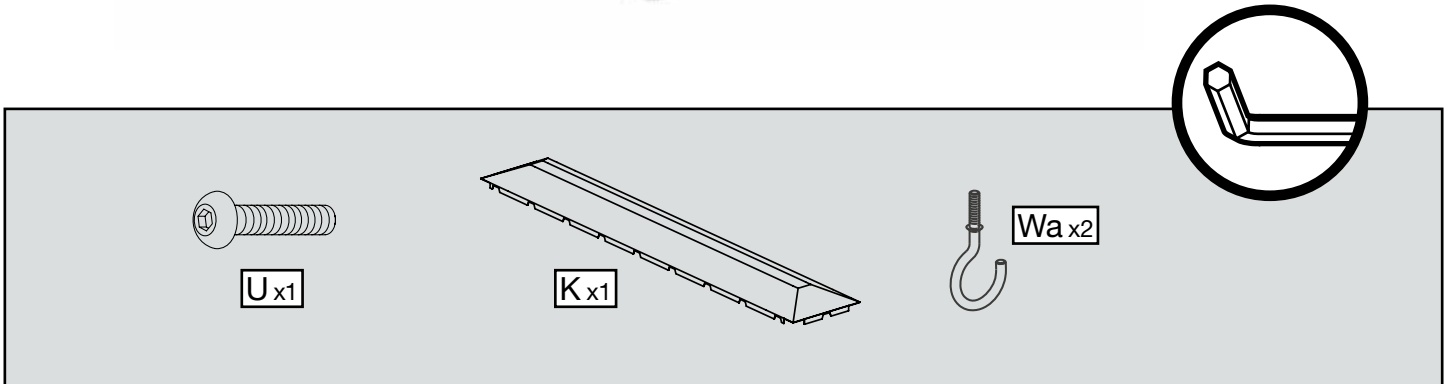
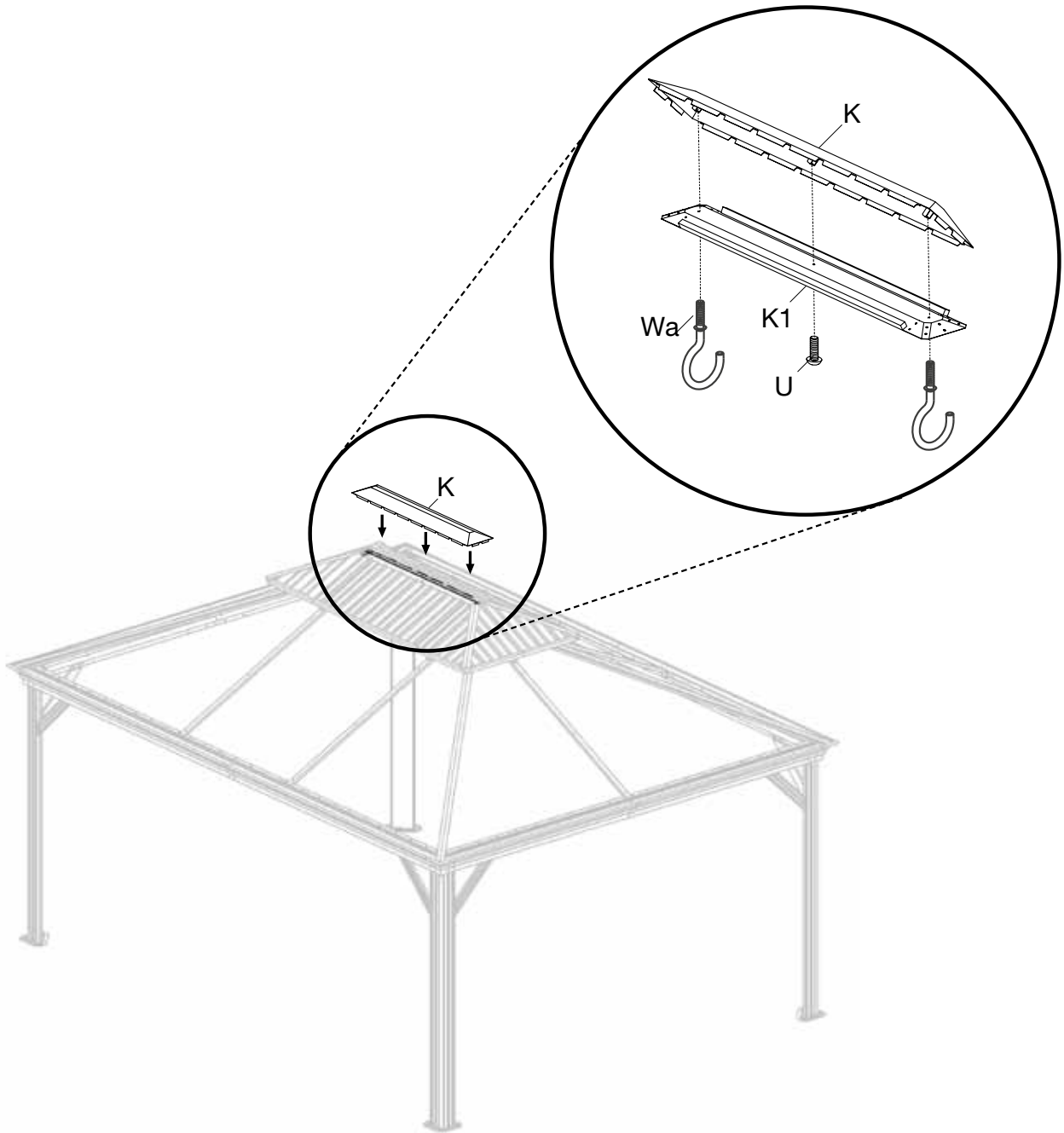
 Jx2	 M2 x4	 Vx10
 J1x2		

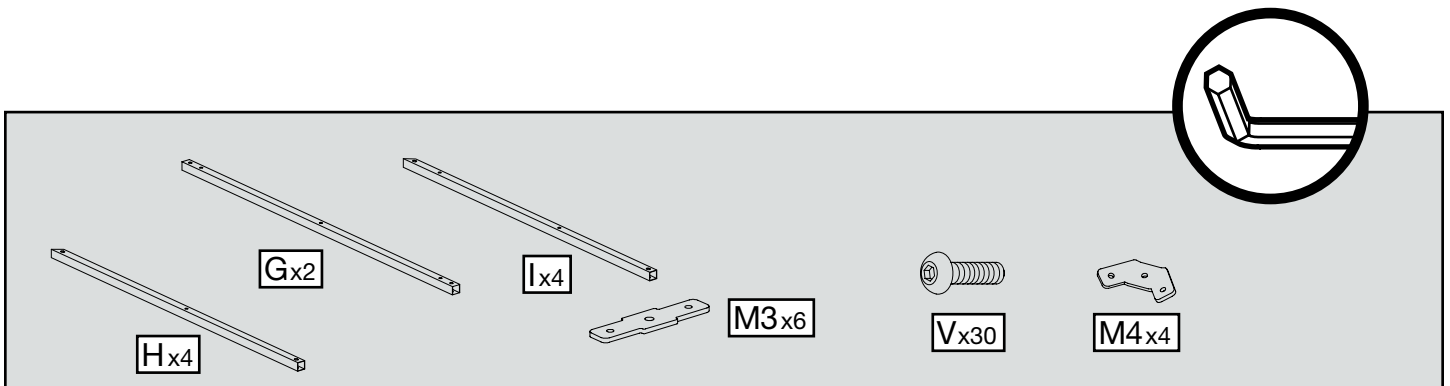
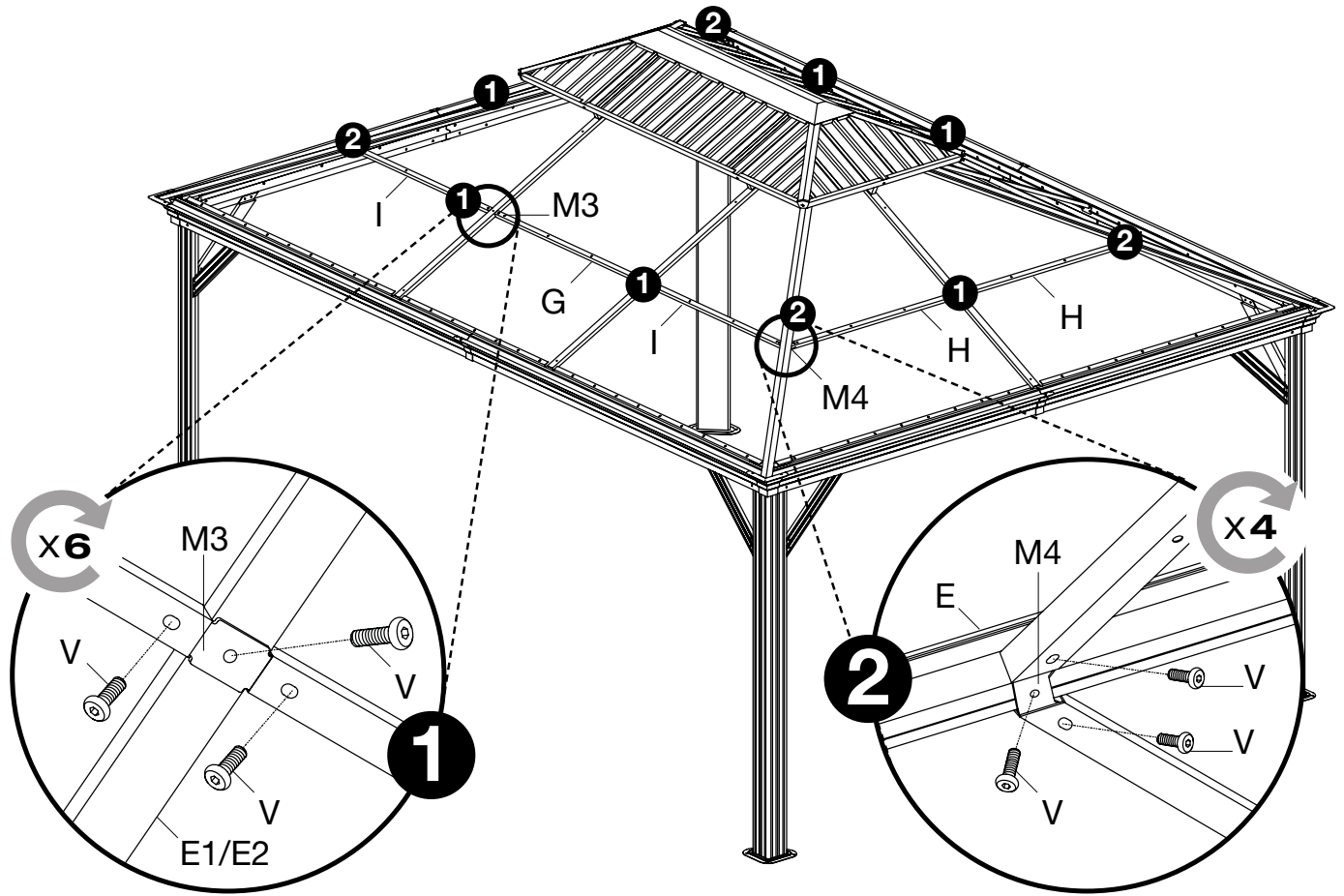
15A/20

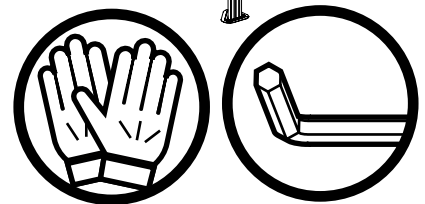
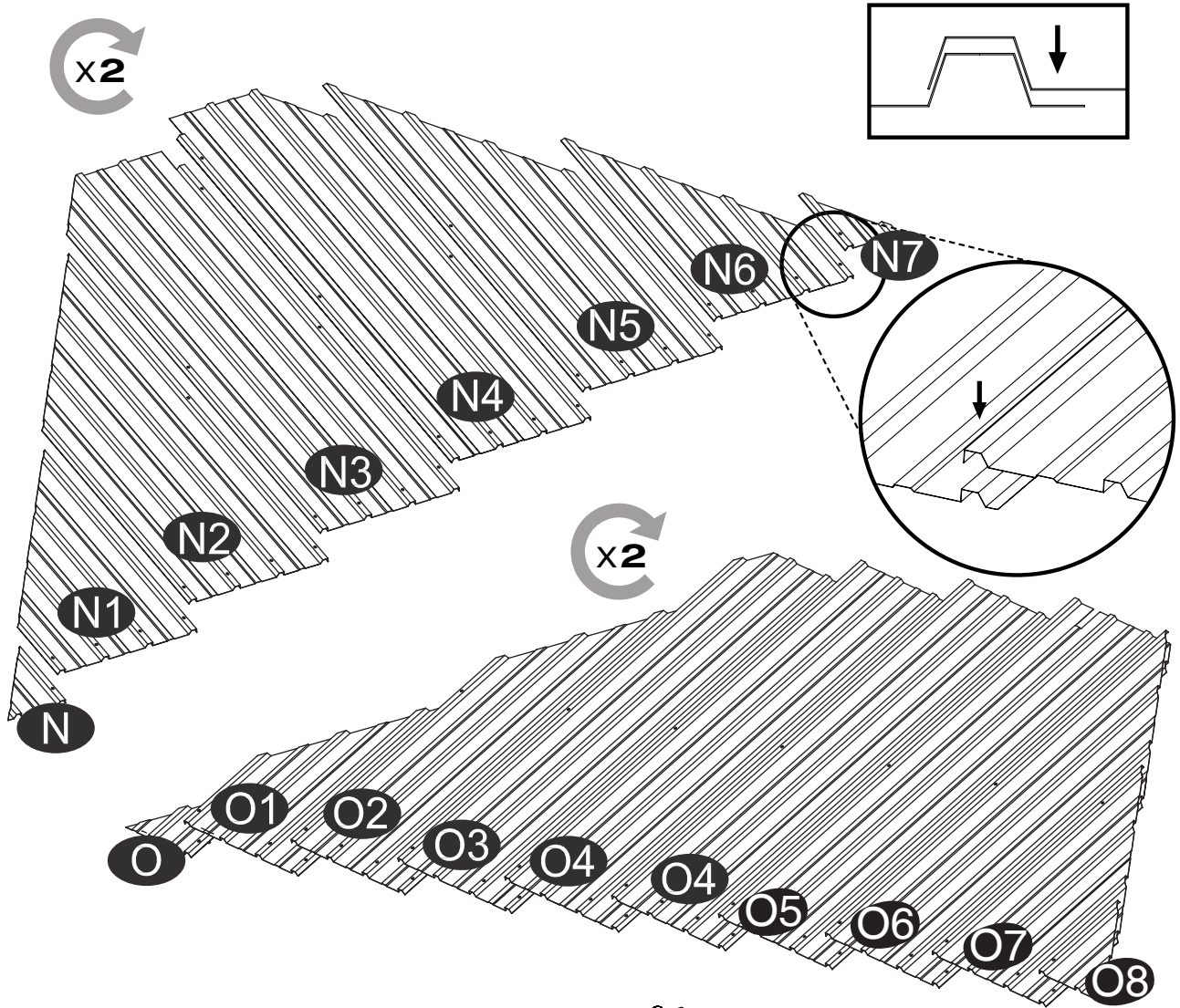


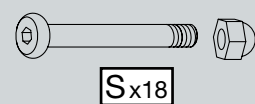
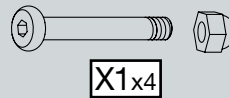
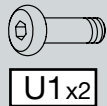
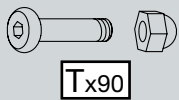
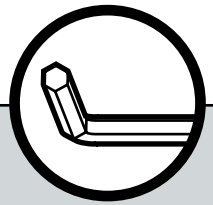
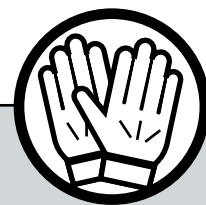
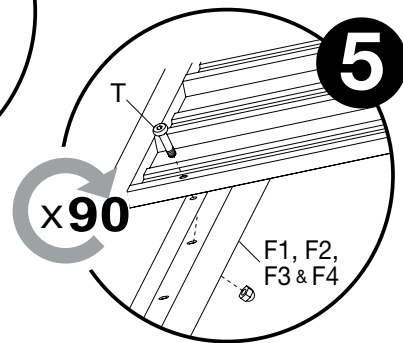
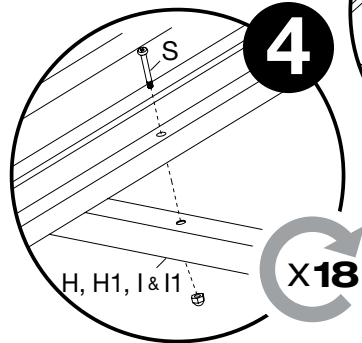
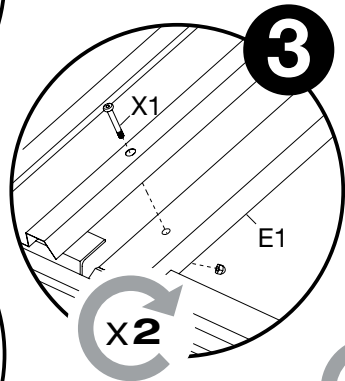
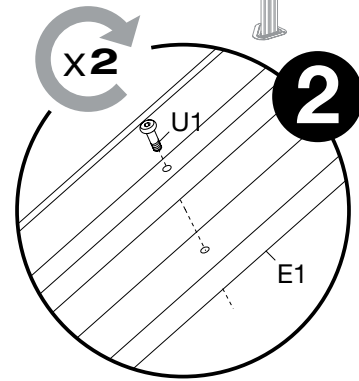
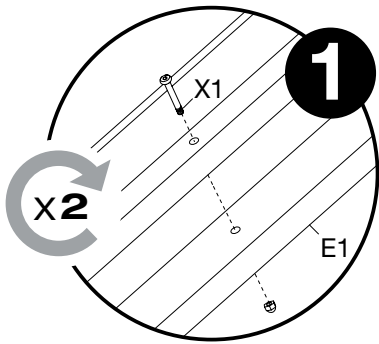
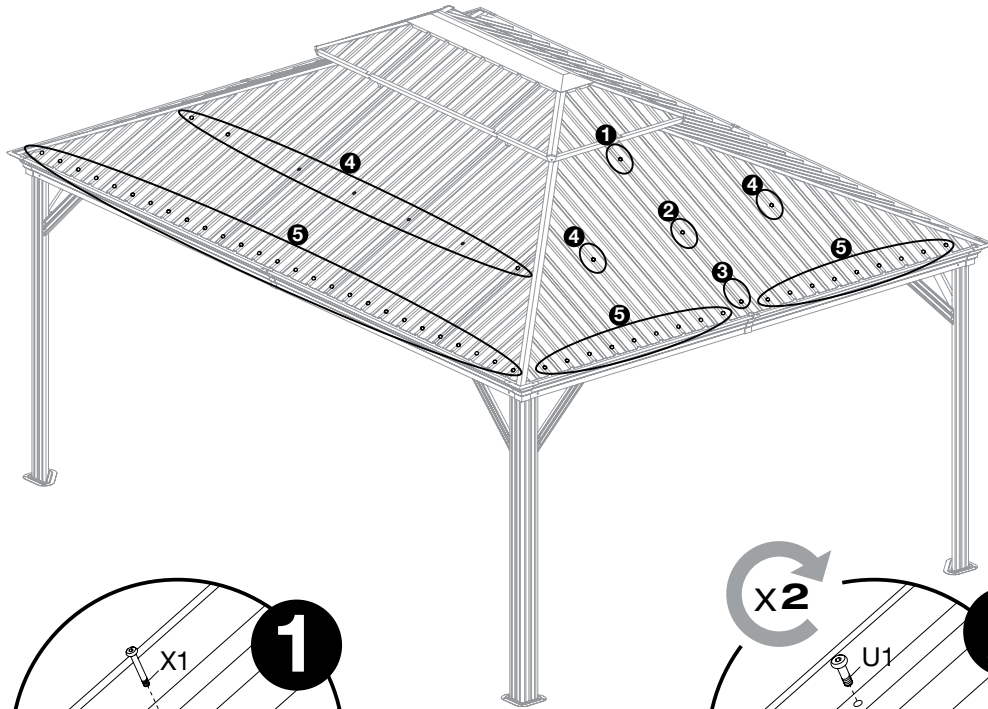


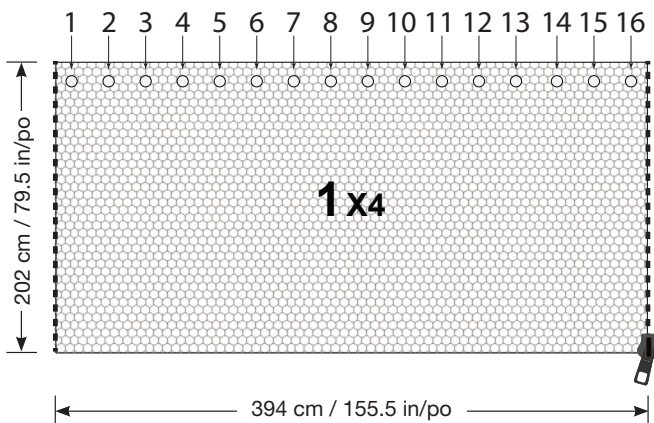
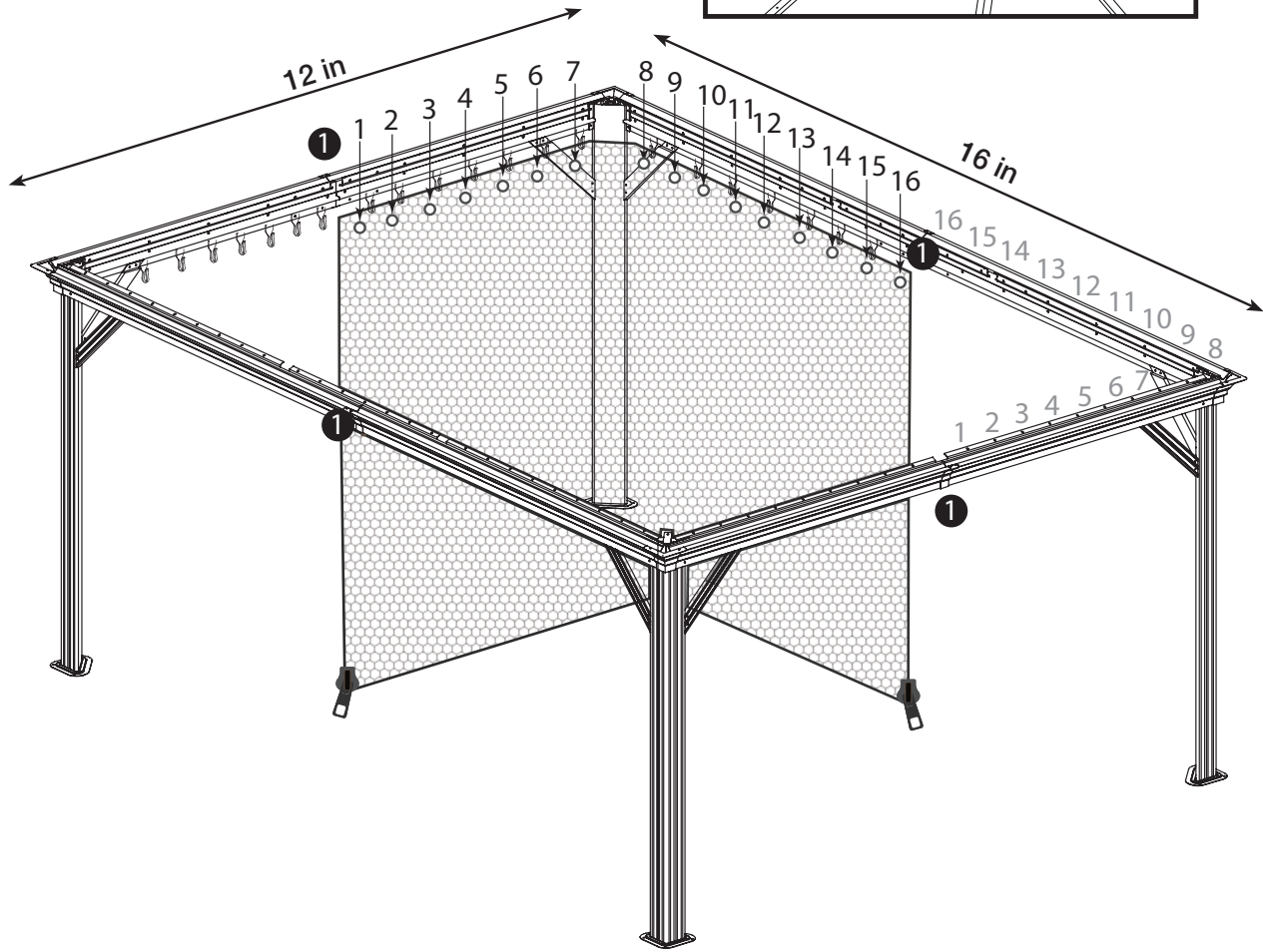
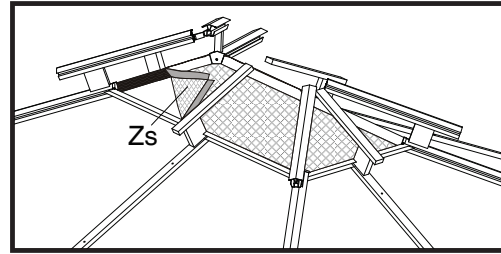












SOJAG ■ I
produits saisonniers • seasonal products