

SOJAG ■■

produits saisonniers • seasonal products

IMPORTANT, RETAIN FOR FUTURE REFERENCE: READ CAREFULLY

Wichtig: für den zukünftigen Gebrauch aufbewahren: sorgfältig lesen.

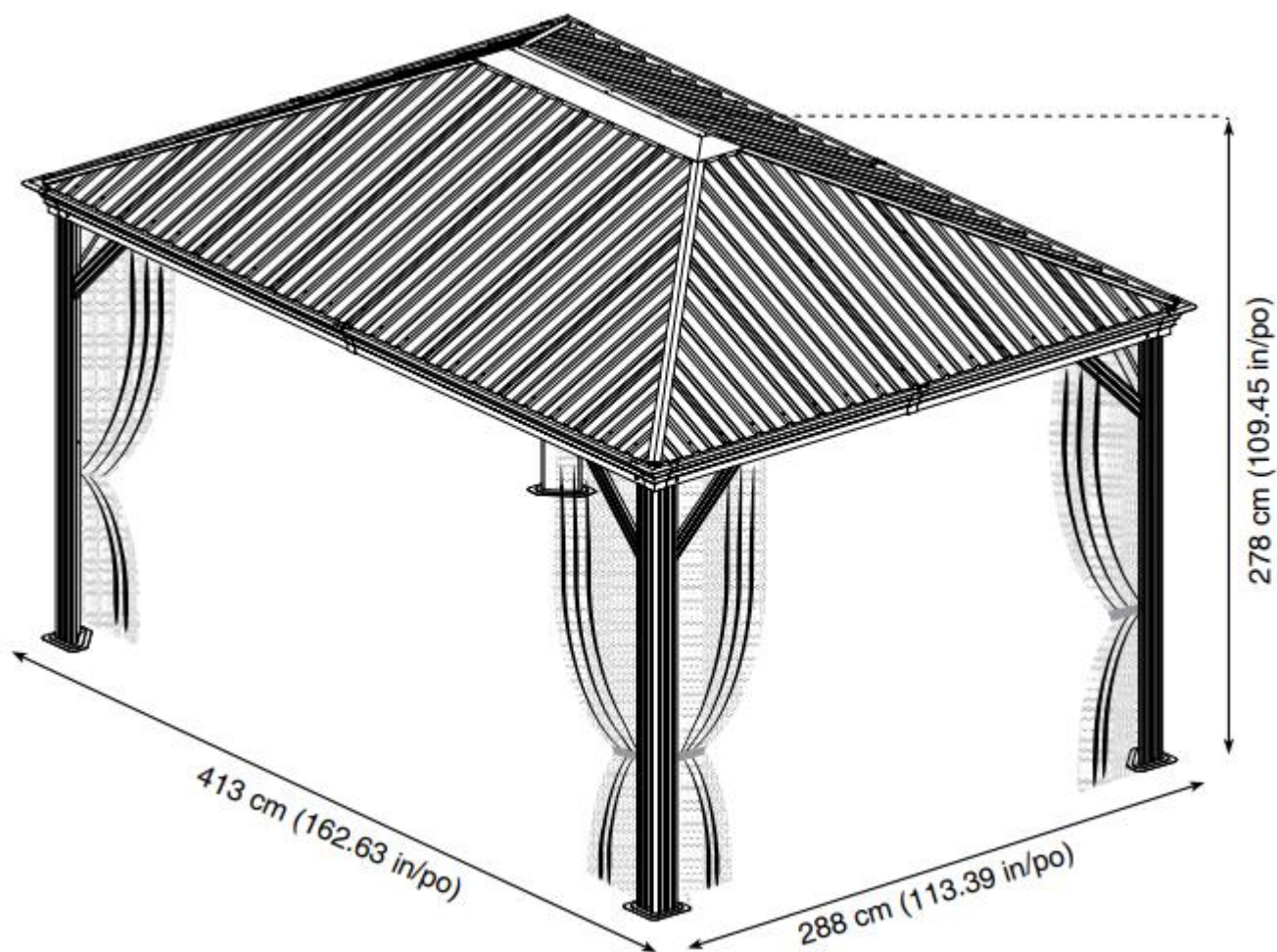
WAŻNE, ZACHOWAĆ DO WYKORZYSTANIA W PRZYSZŁOŚCI: PRZECZYTAJ UWAŻNIE

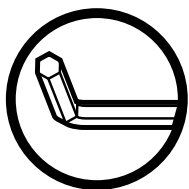
FONTOS, ŐRIZZE MEG A JŐVŐBENI REFERENCIÁNAK: TELJESEN OLVASSA EL

DŪLEŽITÉ, UCHOVEJTE SI JE PRO BUDOUCÍ POUŽITÍ: ČTĚTE POZORNĚ

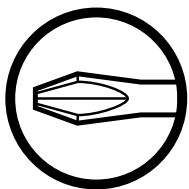
DŐLEŽITÉ, UCHOVAJTE SI ICH PRE BUDÚCE POUŽITIE: POZORNE SI PREČÍTAJTE

Assembly Manual / Montageanleitung / Instrukcja montażu / Telepítési útmutató / Montážní návod / Inštalačné pokyny

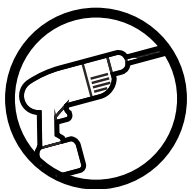




Use the hex keys in the box. / Verwenden Sie die Inbusschlüssel in der Schachtel./
Użyj kluczy sześciokątnych znajdujących się w pudełku./ Használja a dobozban
lévő hatlapos kulcsokat/ Použijte šestihranného klíče v krabici. / Použijte
šest'hranný klíč v krabici.



Please use a Phillips screwdriver. / Bitte verwenden Sie einen
Kreuzschraubenzieher. / Należy używać śrubokręta krzyżakowego. / Kérjük,
használjon Phillips csavarhúzó. / Použijte křížový šroubovák. / Použijte
křížový skrutkovač.



You may need to use a drill for this step. / Für diesen Schritt können Sie einen Bohrer
verwenden. / Na tym etapie może być konieczne użycie wiertarki. / Lehet, hogy fúrót
kell használnia ehhez a lépéshez. / Pro tento krok může být nutné použít vrtačku. / Pri
tomto kroku môže byť potrebné použiť vrtačku.



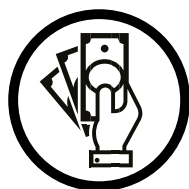
Wearing protective gloves is recommended. / Das Tragen von Schutzhandschuhen wird
empfohlen. / Zaleca się noszenie rękawic ochronnych. / Védőkesztyű viselése ajánlott. /
Doporučuje se nosit ochranné rukavice. / Odporúča sa nosiť ochranné rukavice.



Two or more people are required at this stage. / Für diesen Bauschritt sind 2 oder mehr
Personen erforderlich. / Na tym etapie wymagane są co najmniej dwie osoby. /
Ebben a szakaszban két vagy több emberre van szükség. / V této fázi jsou zapotřebí dvě
nebo více osob. / Skrutky zatiaľ úplne neutiahnite.



Do not tighten screws all the way for now. / Bitte die Schrauben zum jetzigen Zeitpunkt
noch nicht fest anziehen. / Na razie nie dokręcaj śrub do końca. / Egyelőre ne húzza
meg teljesen a csavarokat. / Šrouby prozatím nedotahujte úplně. /



Sold separately. / Optional erhältlich. / Sprzedawane oddzielnie. / Külön eladva. /
Prodává se samostatně. / Predáva sa samostatne.

For Outdoor Use only. Not for Commercial Use

Nur für den Gebrauch im Freien. Nicht für den kommerziellen Gebrauch geeignet

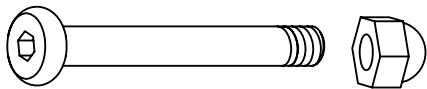
Tylko do użytku zewnętrznego. Nie do użytku komercyjnego

Csak kültéri használatra. Nem kereskedelmi használatra

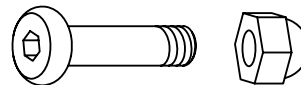
Pouze pro venkovní použití. Není určeno pro komerční použití

Len na vonkajšie použitie. Nie na komerčné použitie

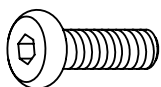
S X 12 (EXTRA 2 pcs)



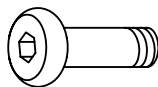
T X 72 (EXTRA 7 pcs)



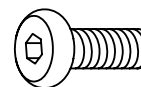
U X 17 (EXTRA 2 pcs)



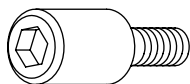
U1 X 4 (EXTRA 1 pcs)



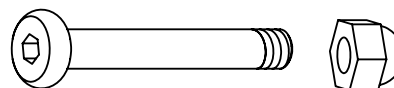
V X 204 (EXTRA 10 pcs)



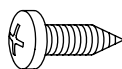
X X 16 (EXTRA 2 pcs)



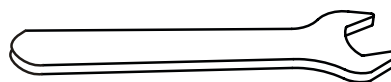
X1 X 4 (EXTRA 1 pcs)



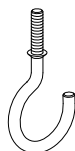
Y X 24 (EXTRA 5 pcs)



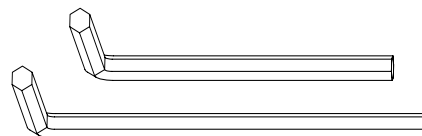
W2 X 1

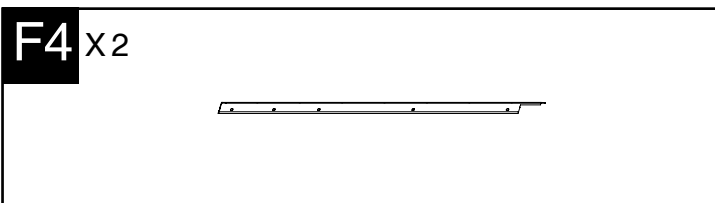
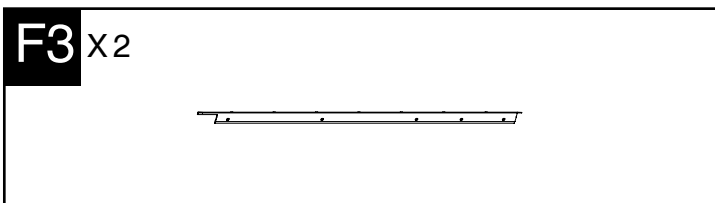
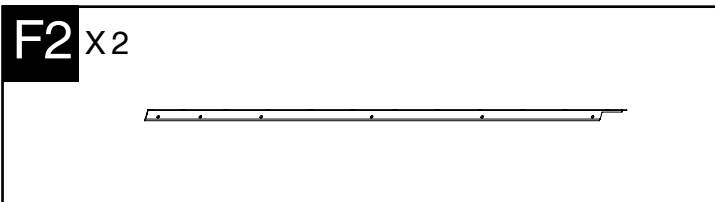
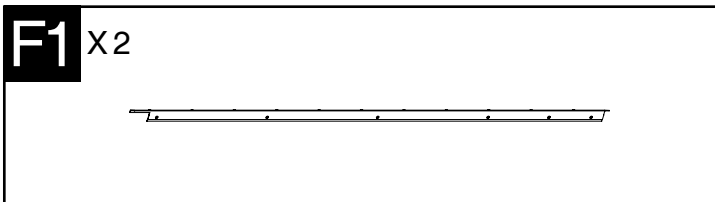
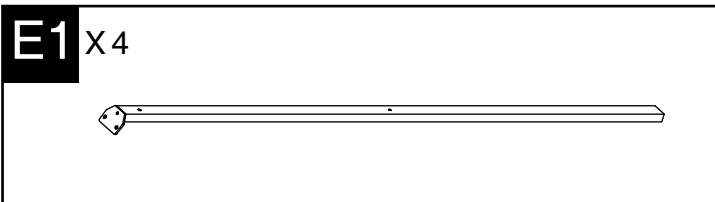
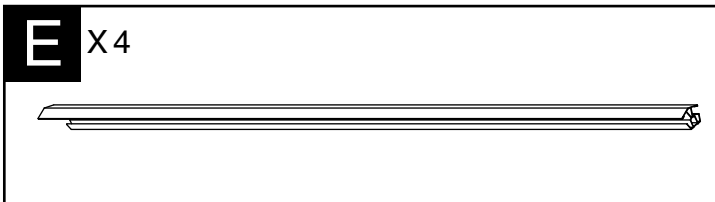
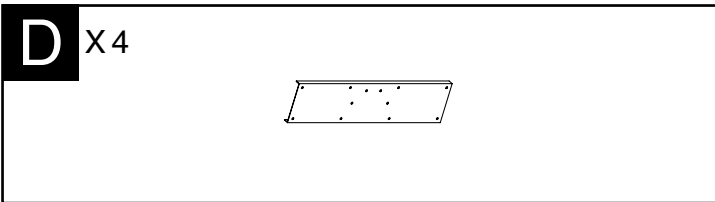
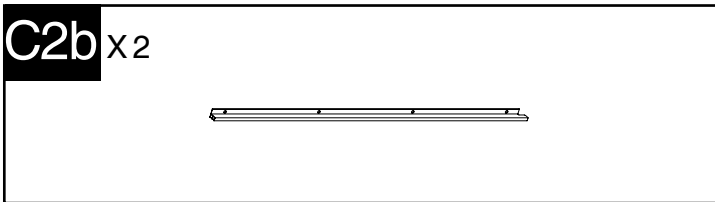
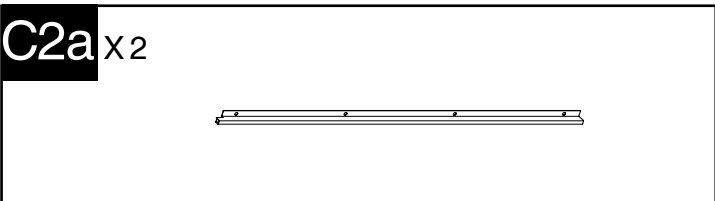
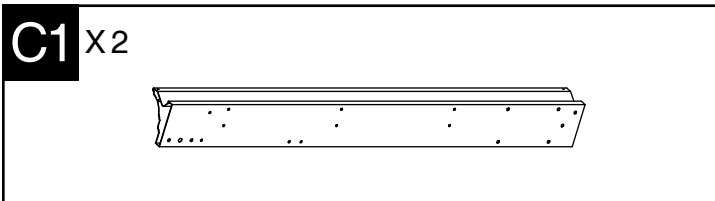
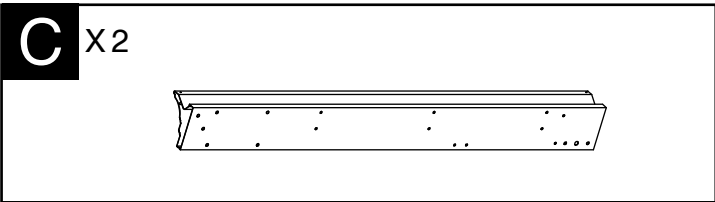
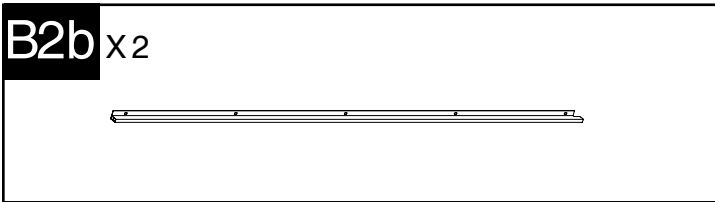
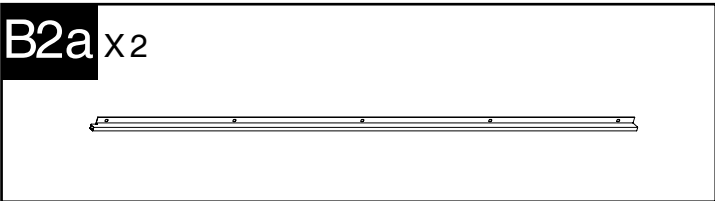
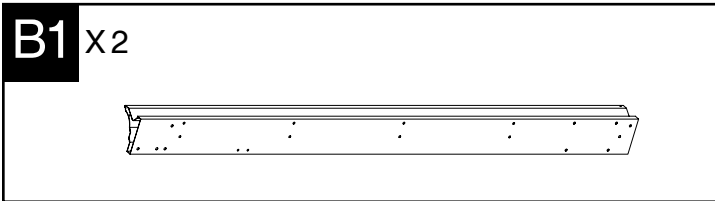
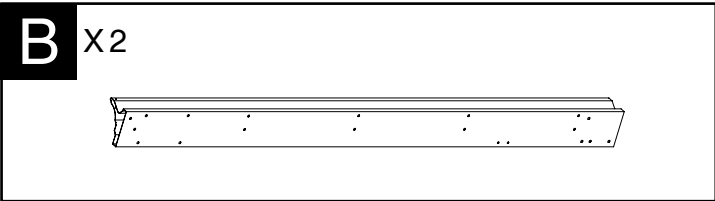
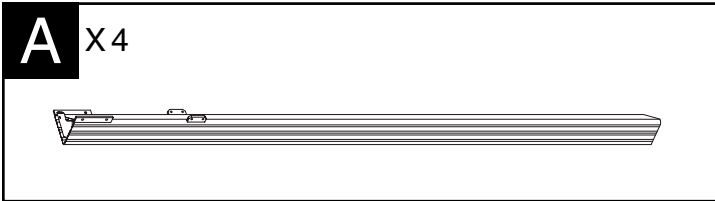


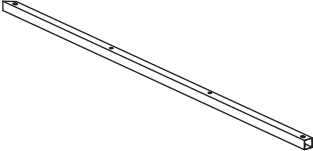
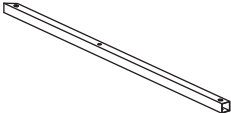
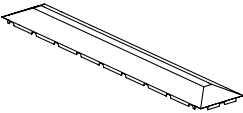
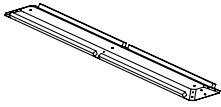
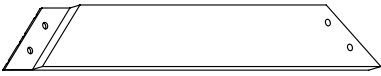
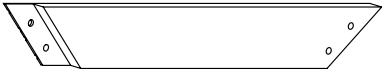

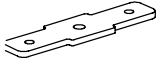



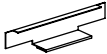
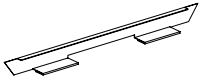

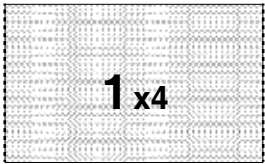
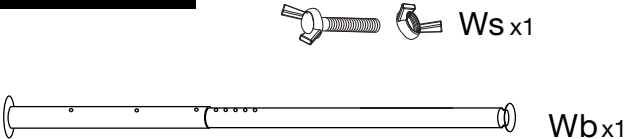
Wa X 2

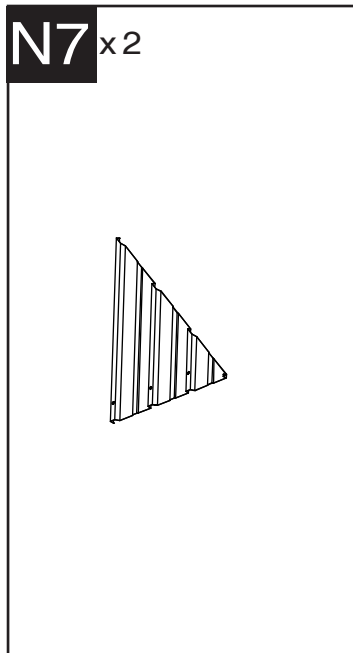
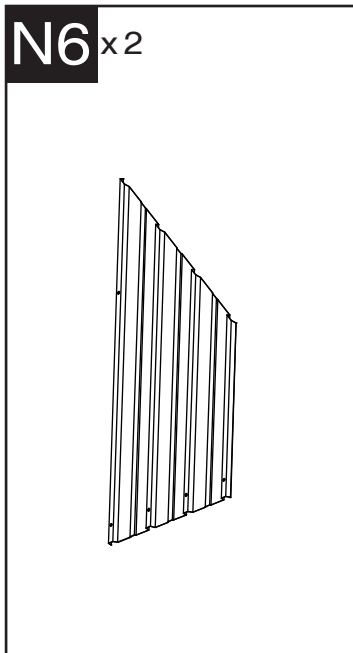
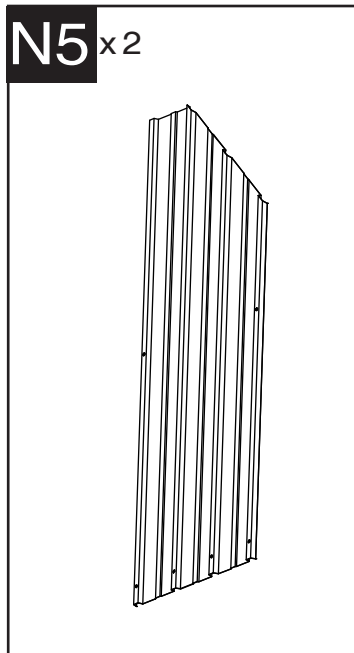
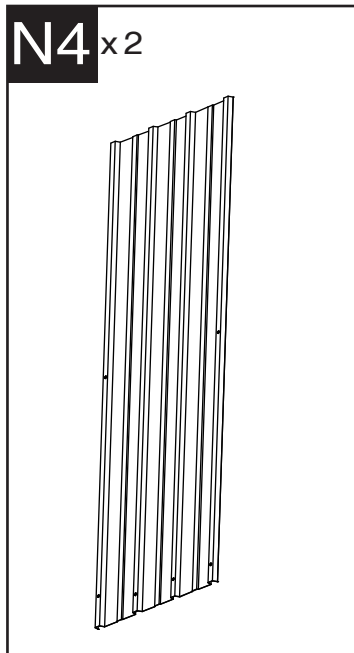
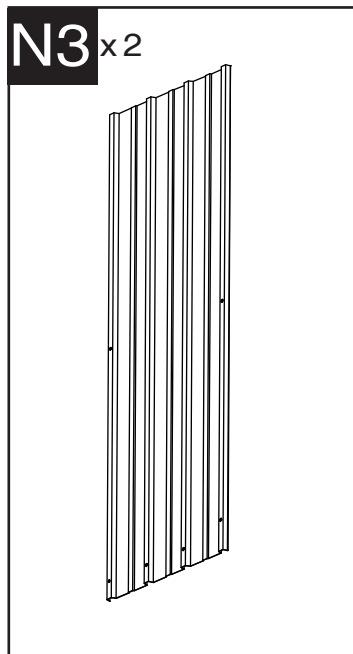
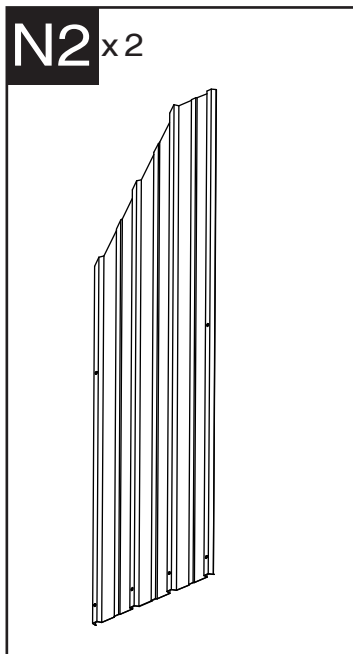
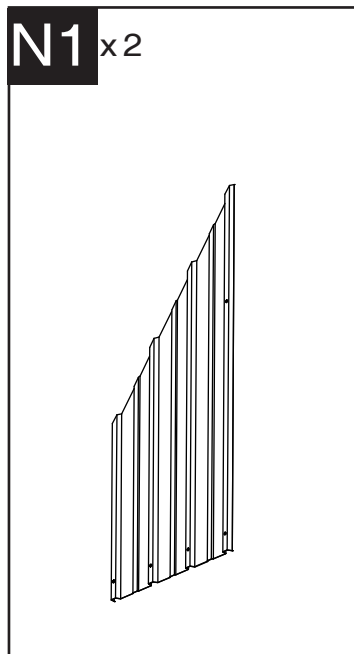
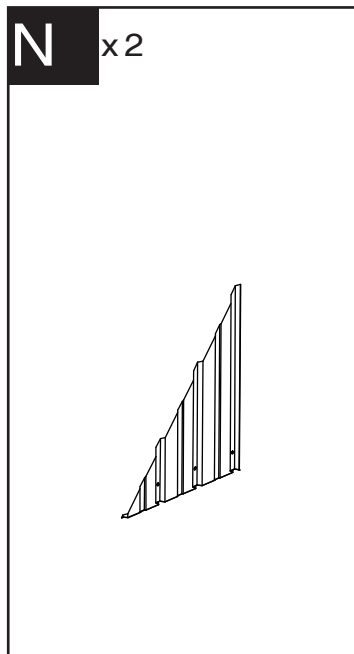


Z X 1

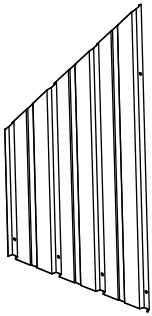




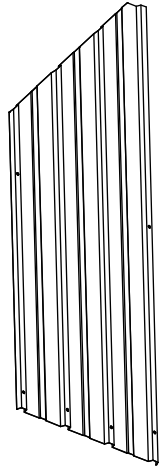
H X4 	I X4 
K X1 	K1 X1 
L1 X4 	L2 X4 
M1 X4 	M3 X4 
M4 X4 	W X4 
W1 X4 	D1 X8(EXTRA 1 pcs) 
R X56(EXTRA 2 pcs) 	Q X56 (EXTRA 3 pcs) 
Net  <p style="text-align: center;">1 x4</p>	Winter bar  <p style="text-align: right;">Ws x1 Wb x1</p>



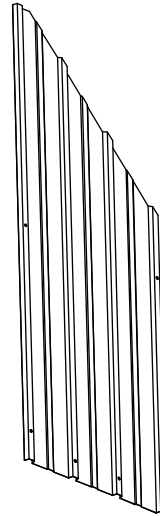
O1 x2



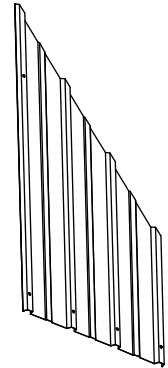
O2 x2



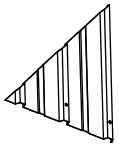
O3 x2



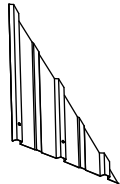
O4 x2

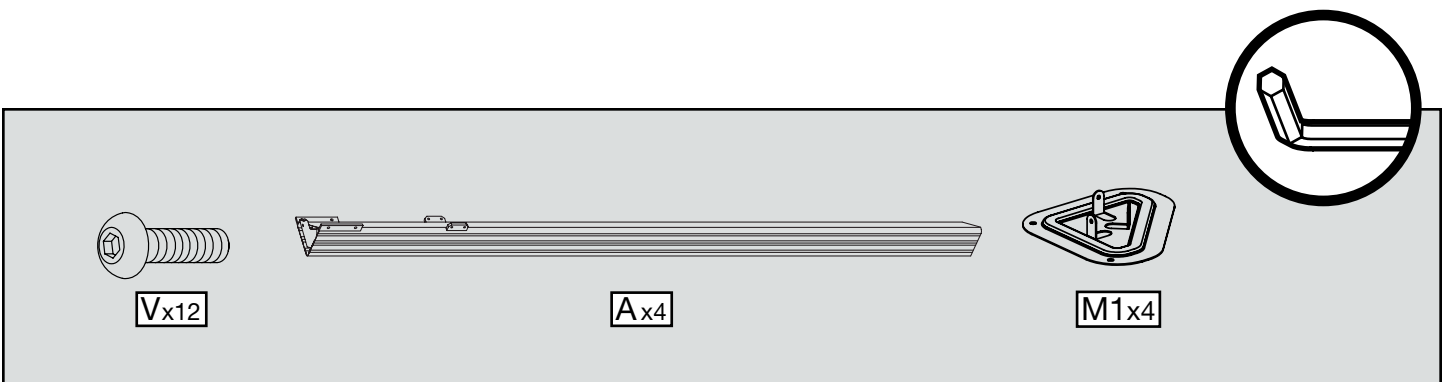
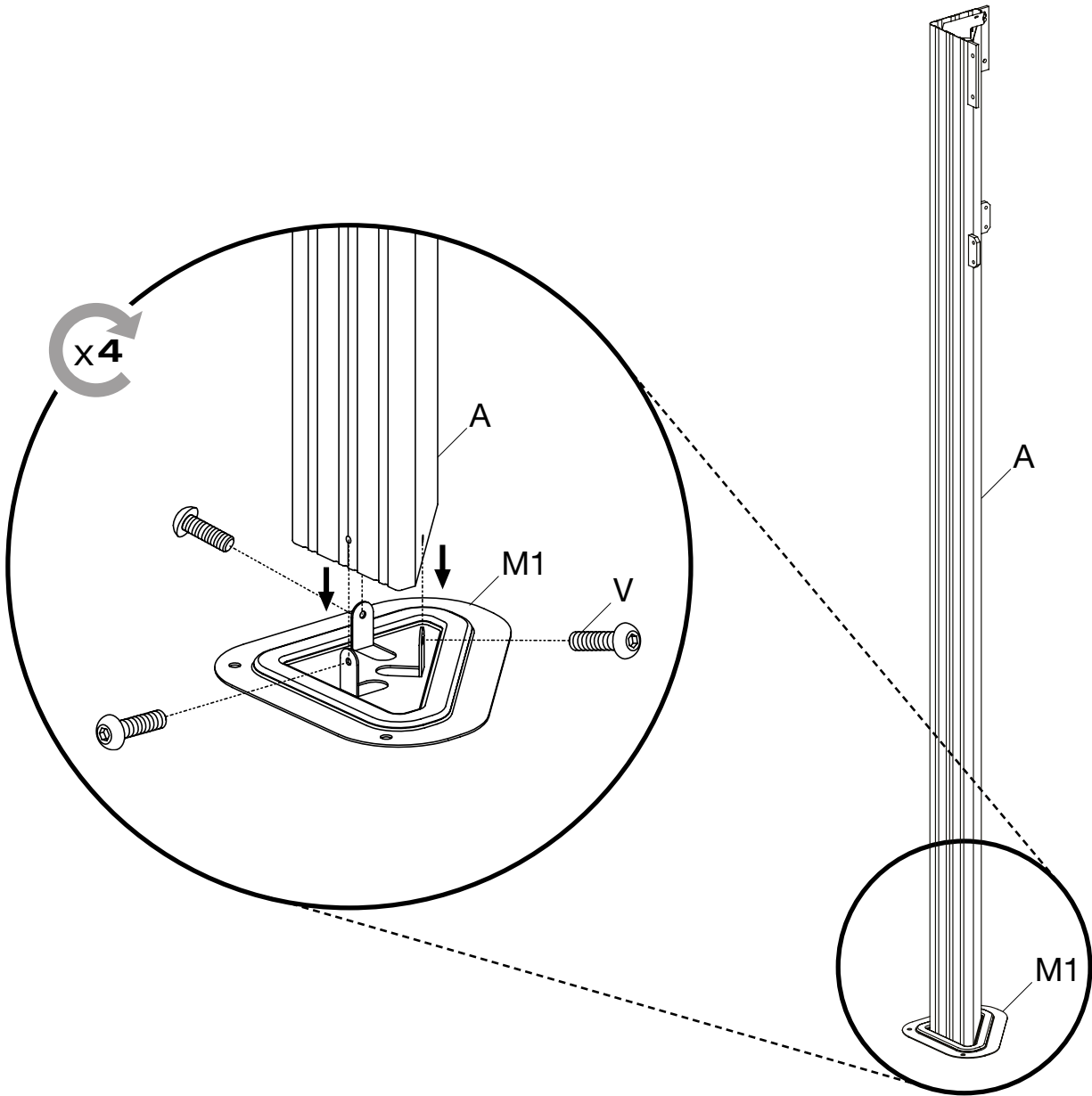


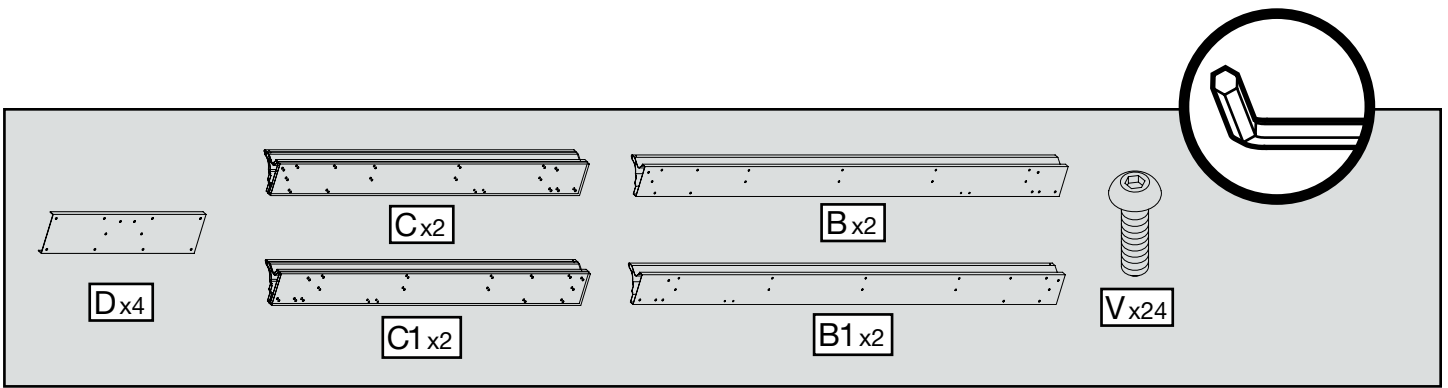
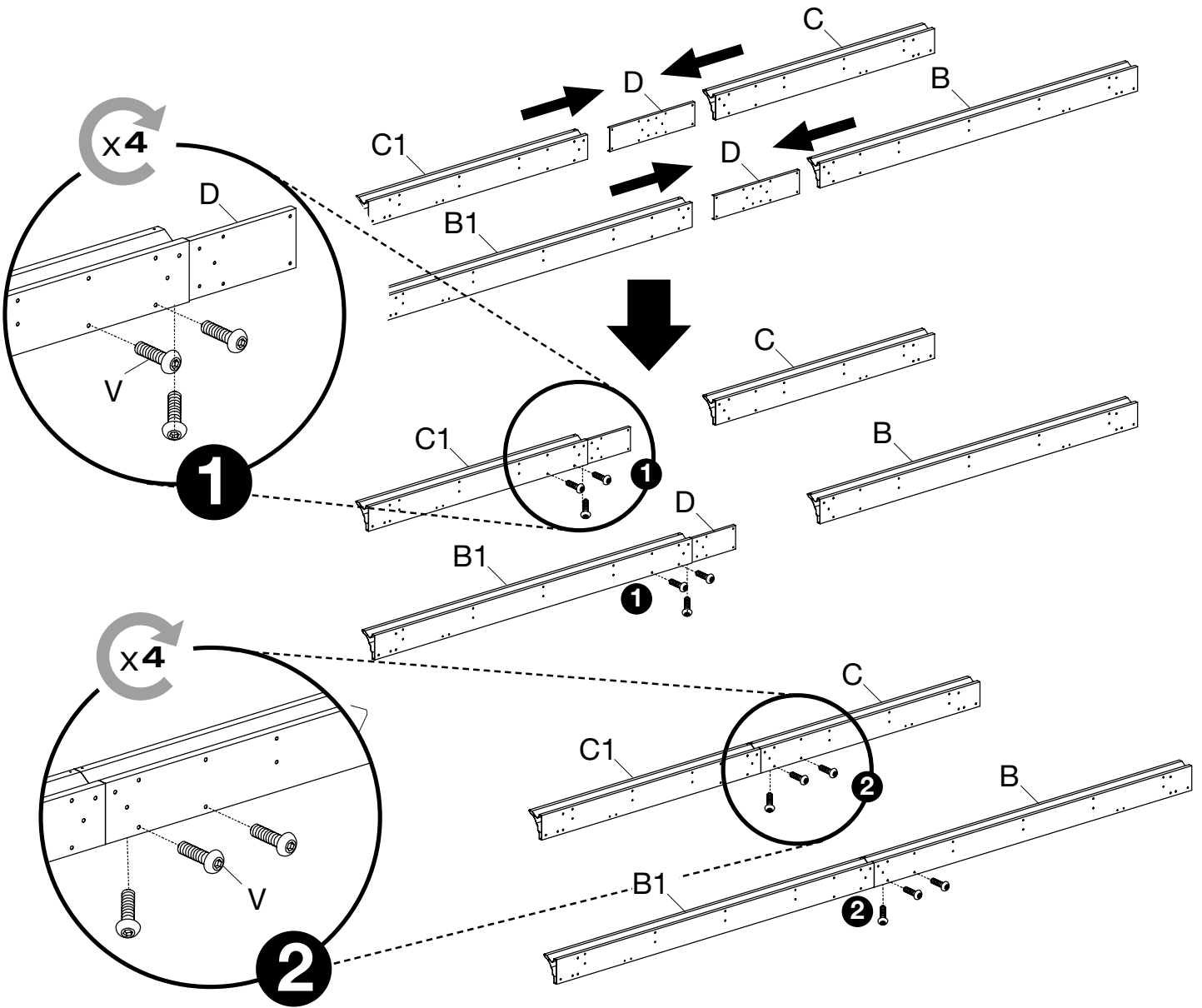
O x2

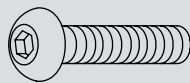
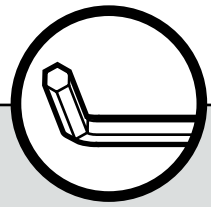
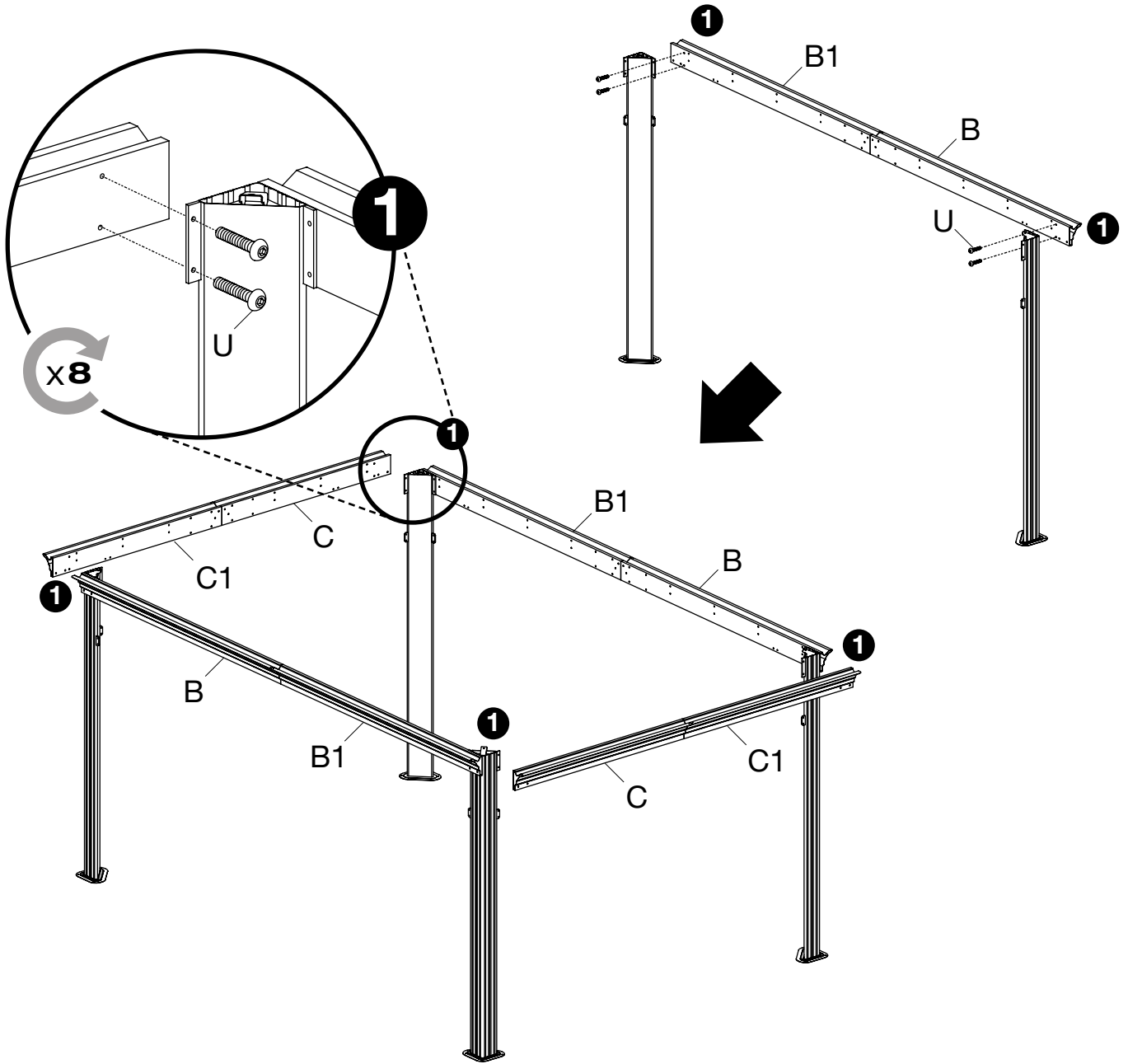


O5 x2

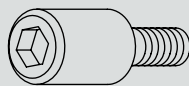
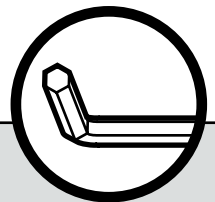
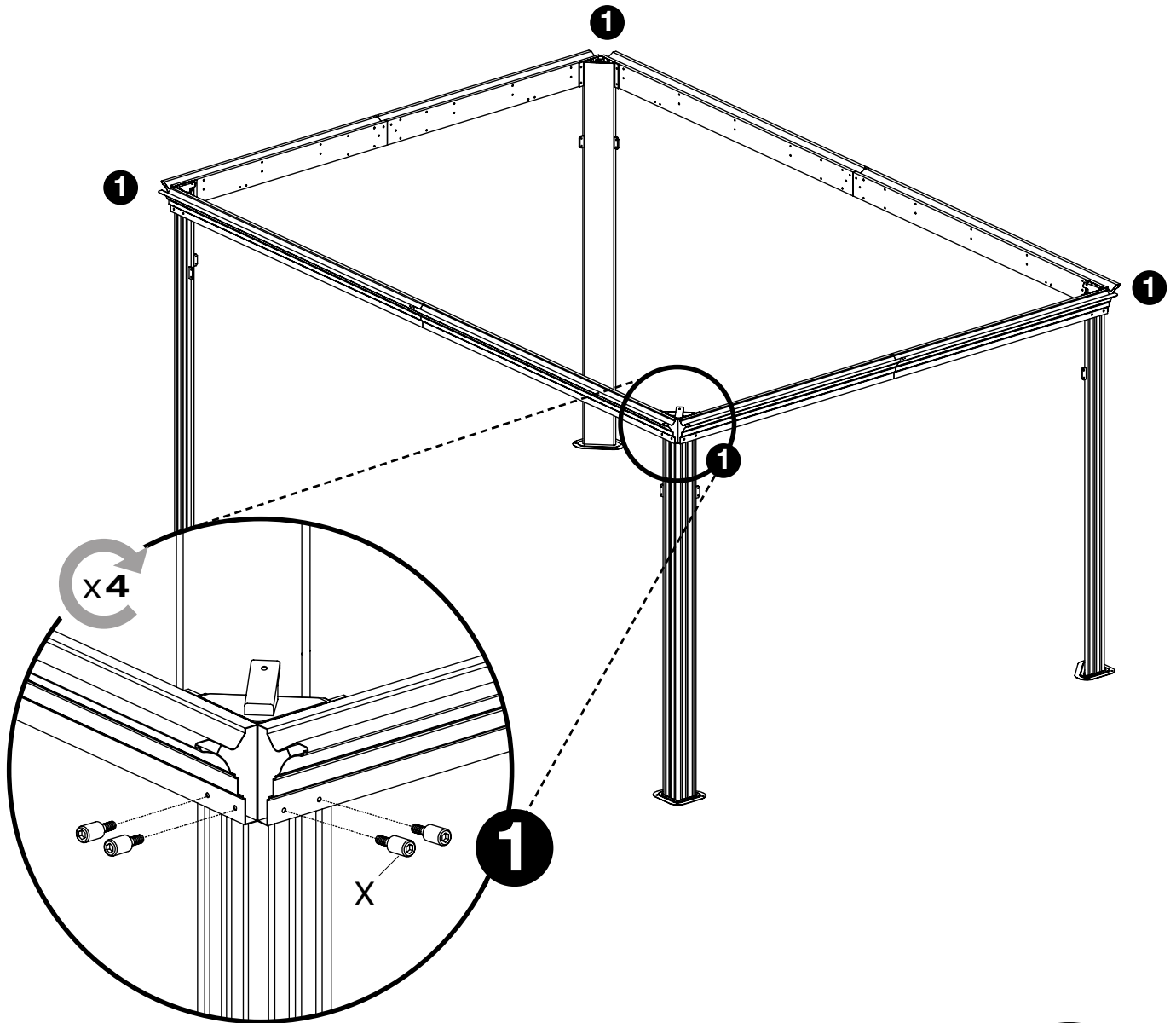




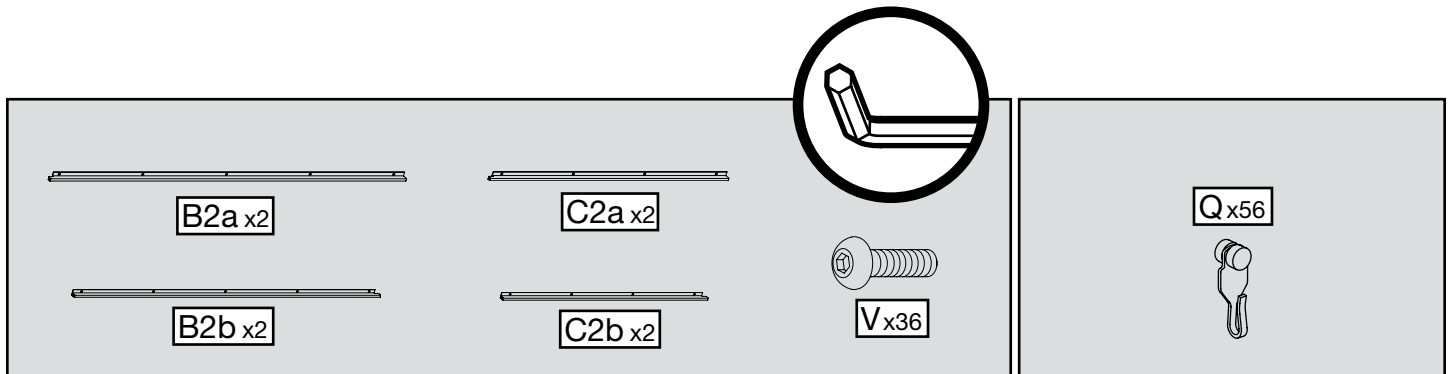
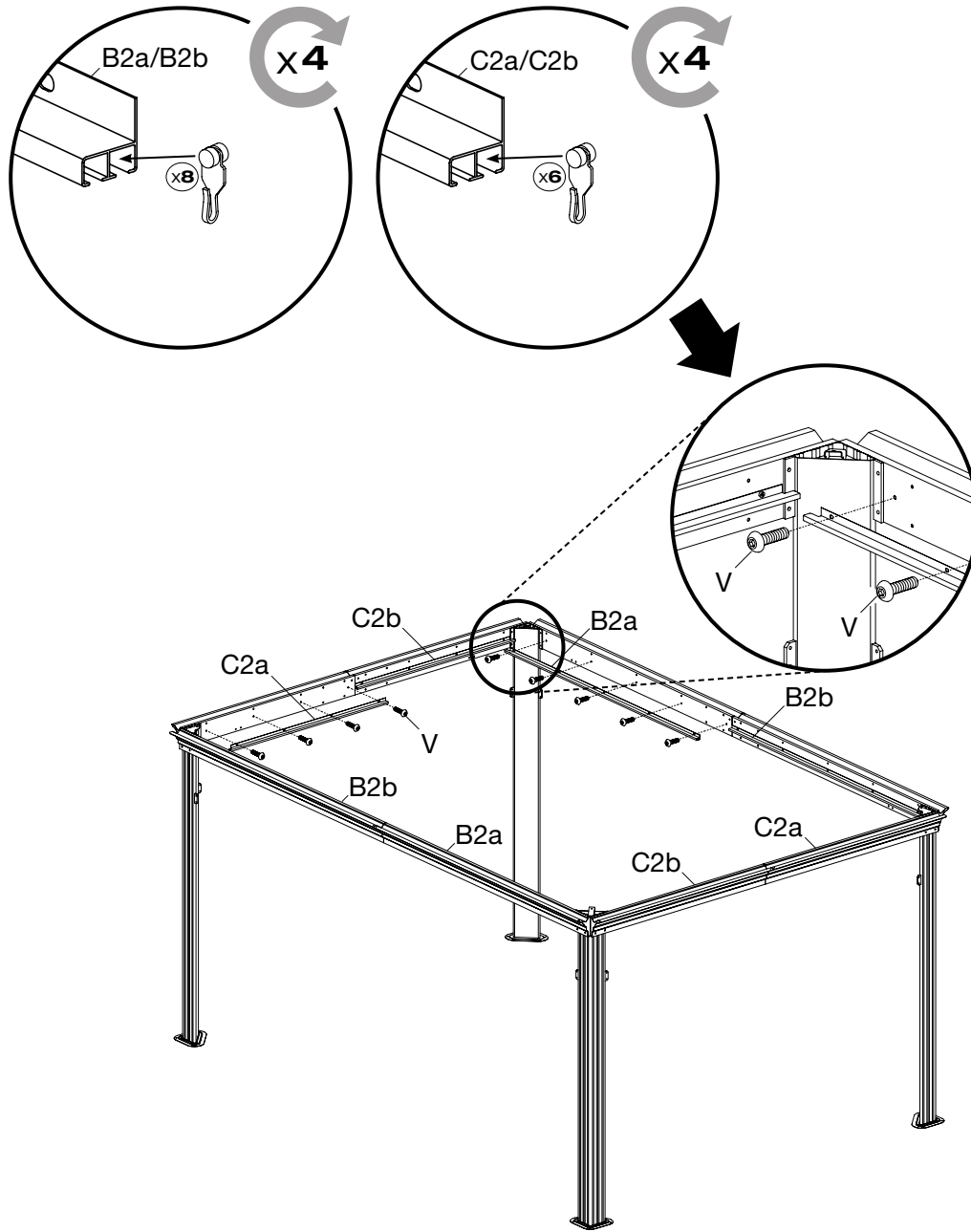


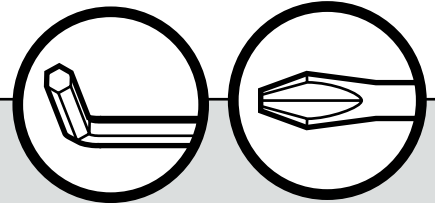
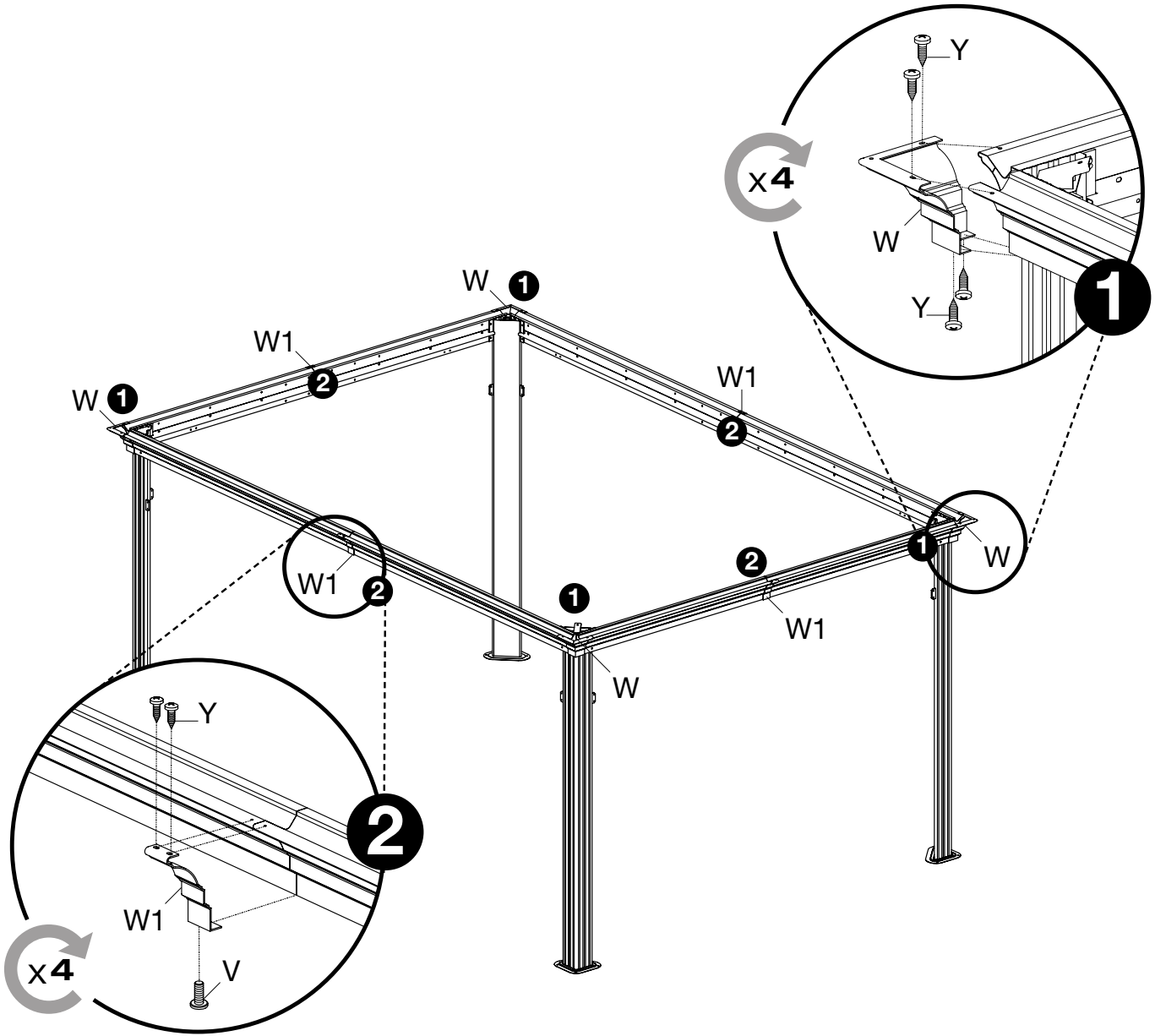


U x16

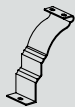


Xx16

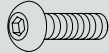




W_{x4}



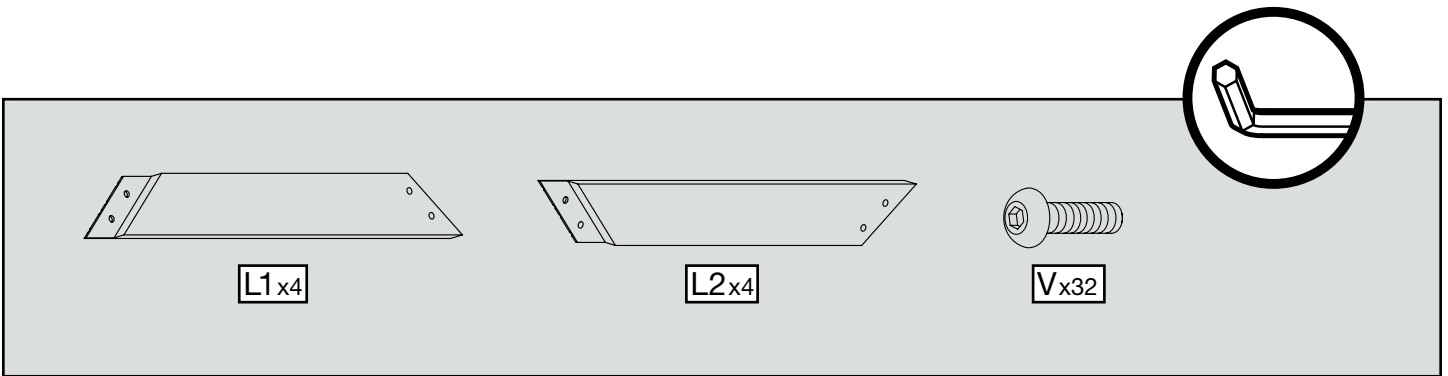
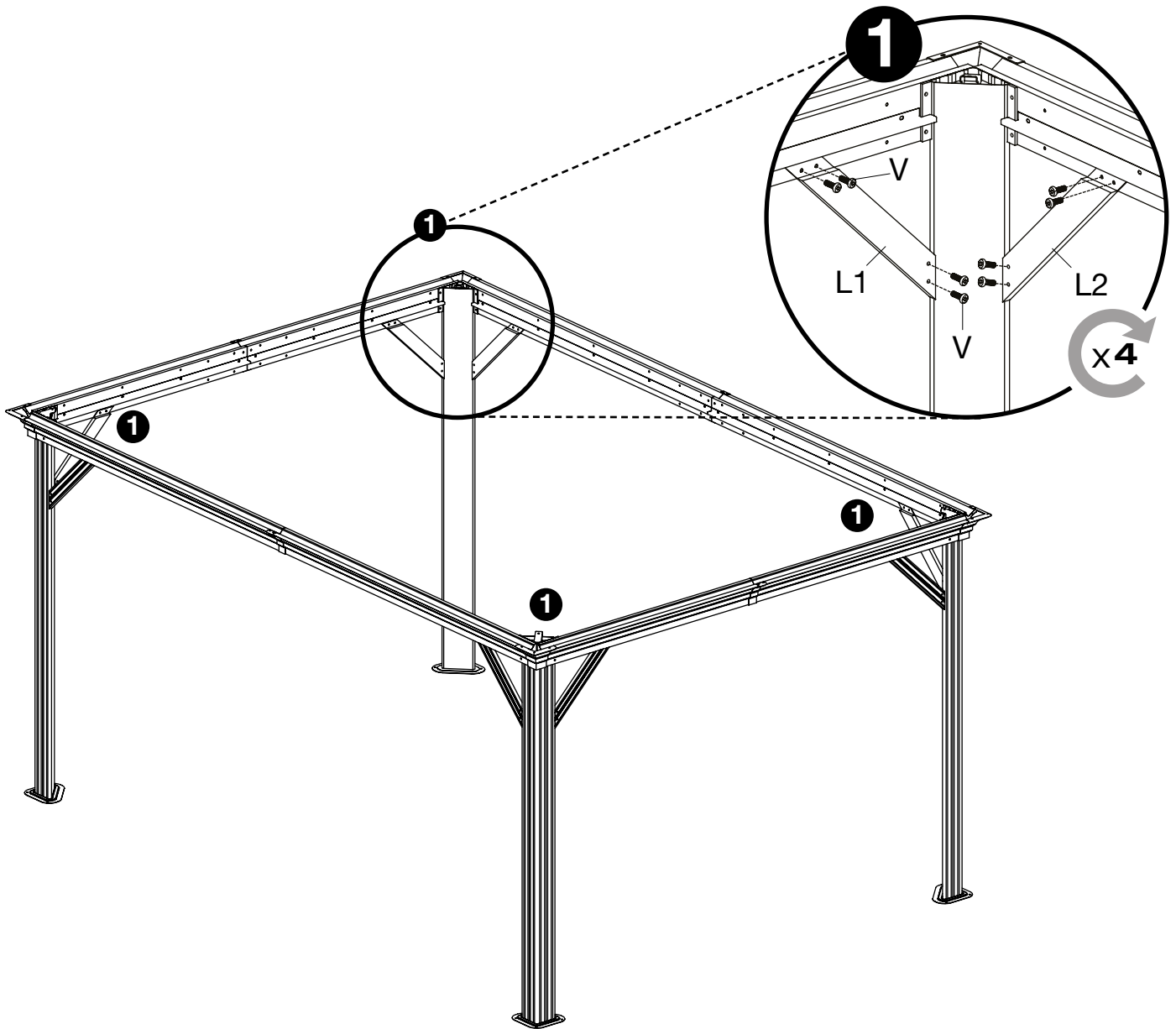
W1_{x4}

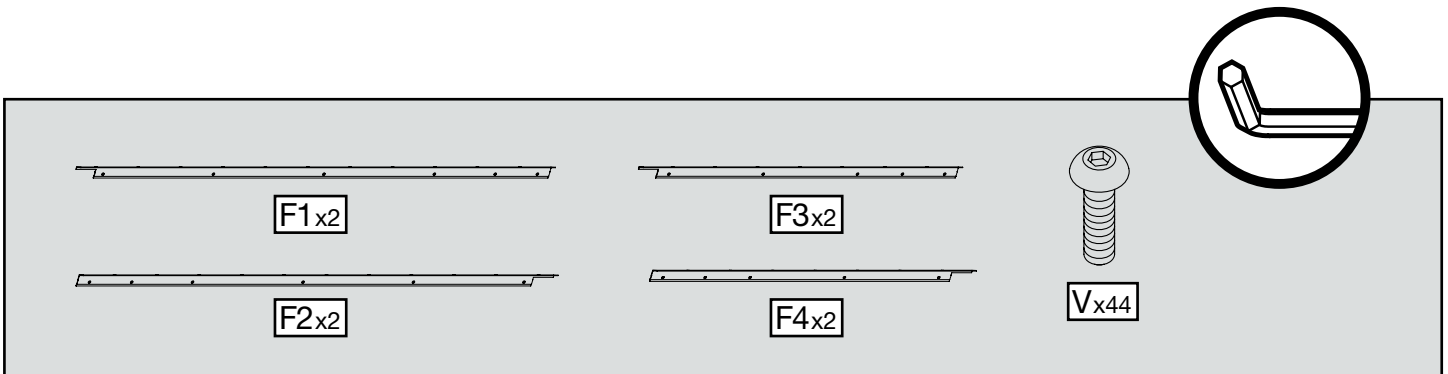
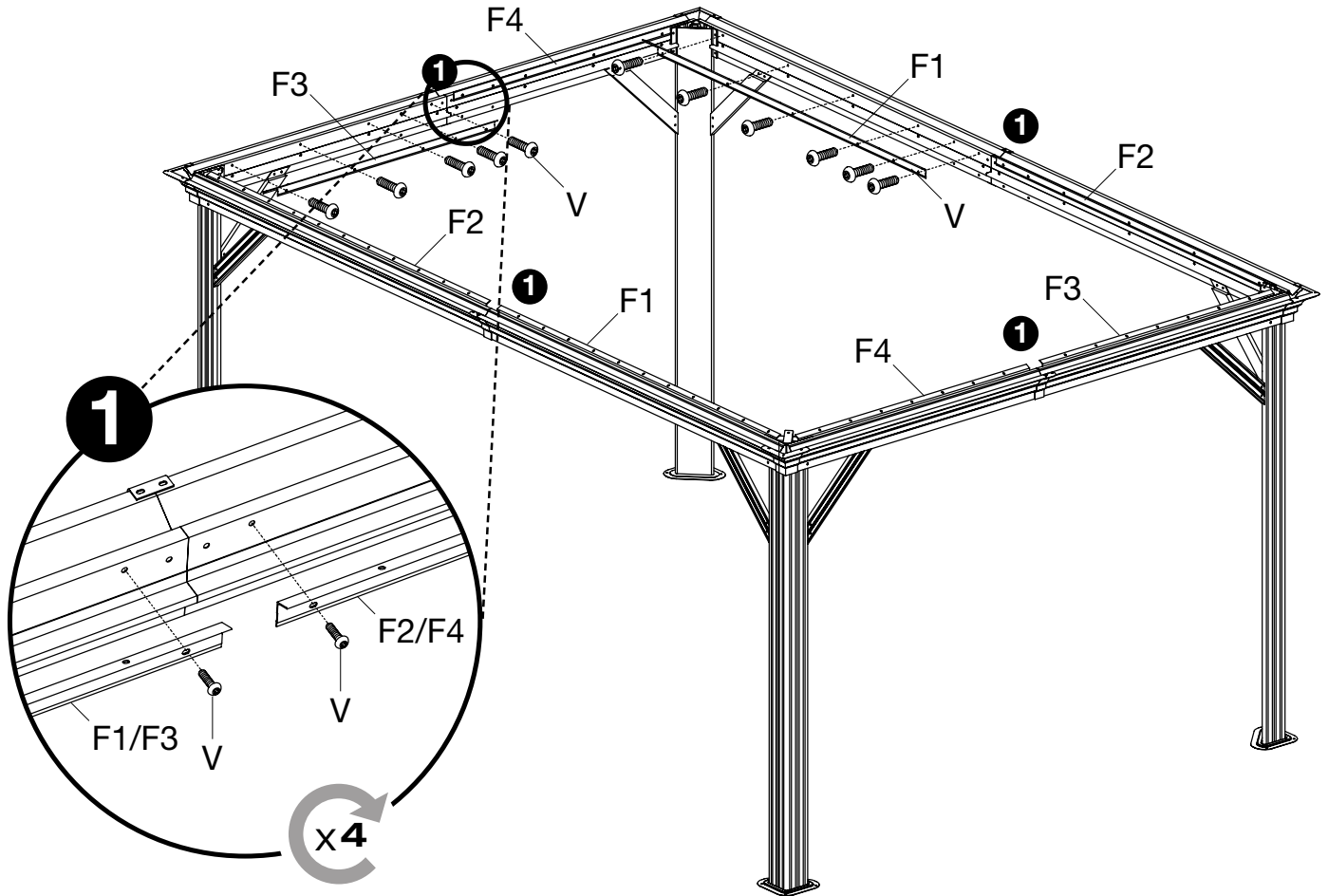


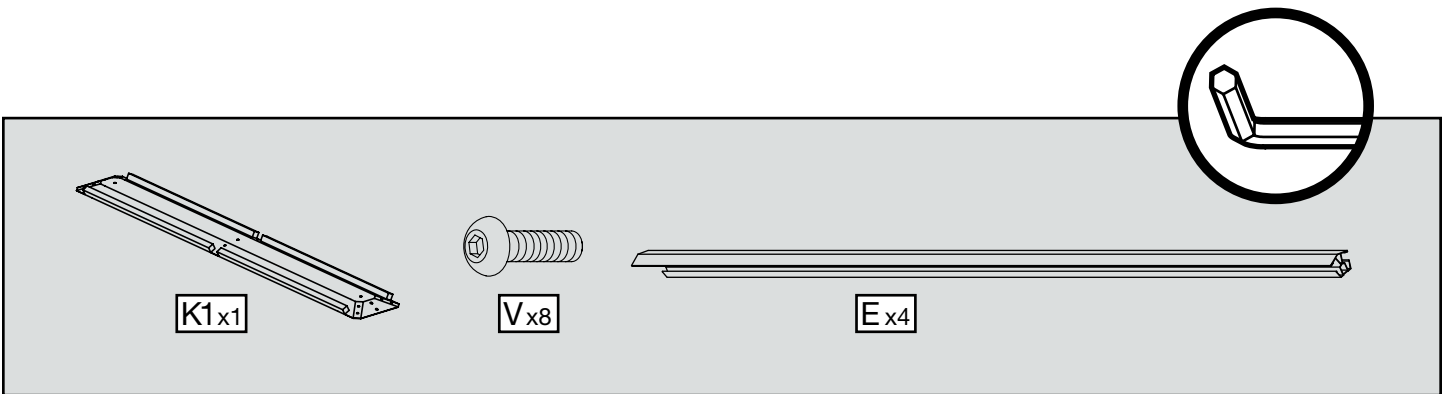
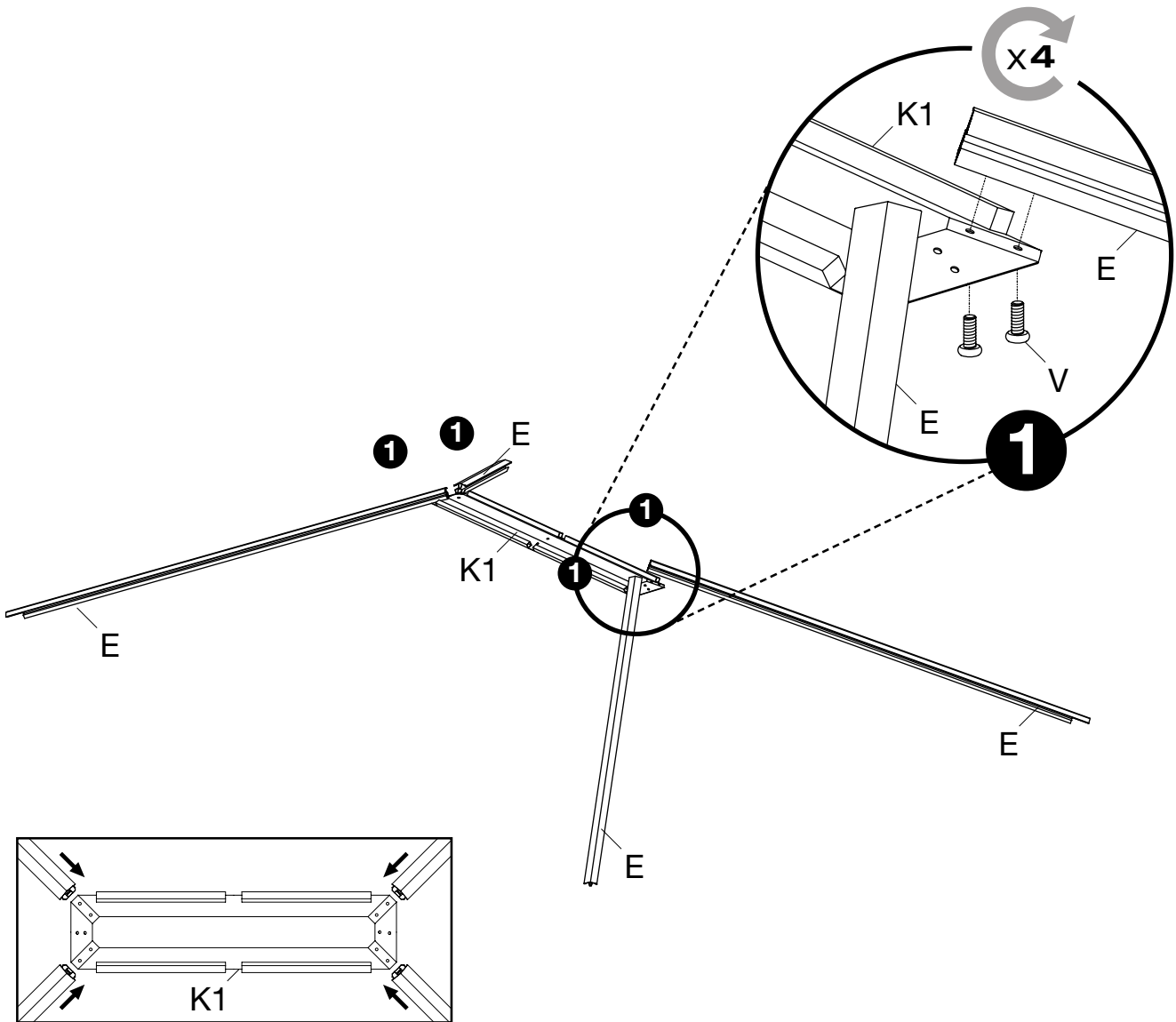
V_{x4}

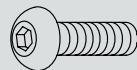
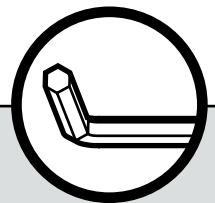
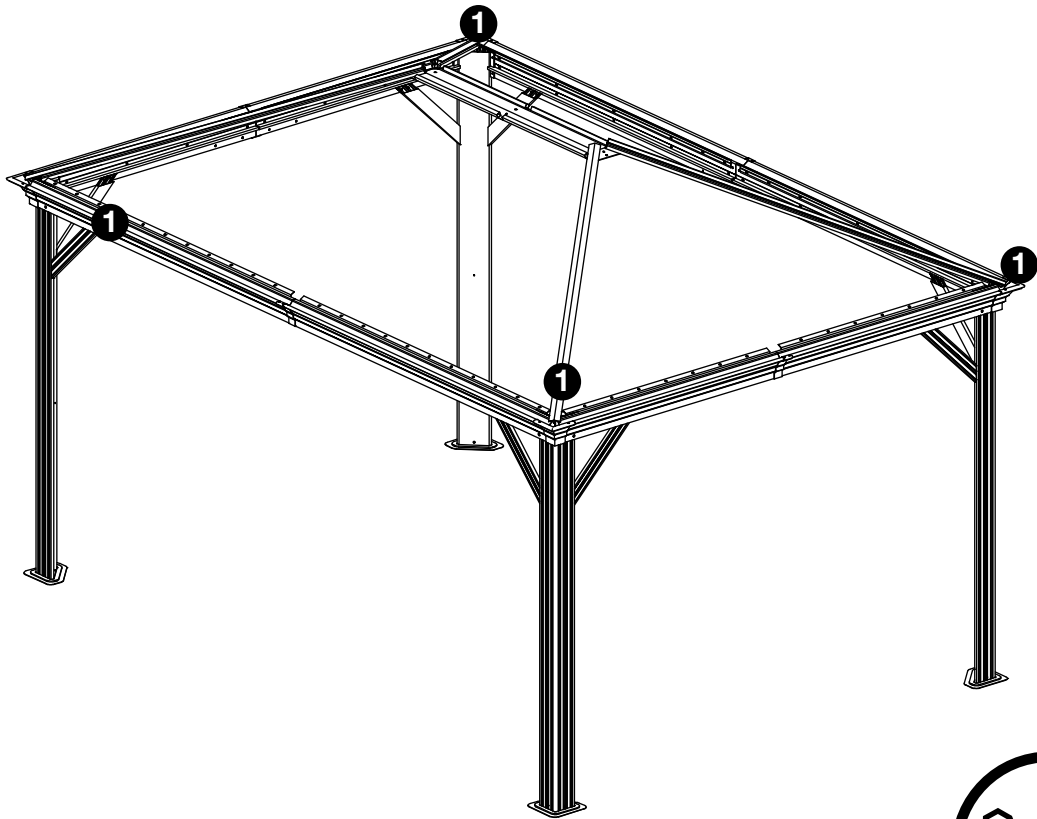
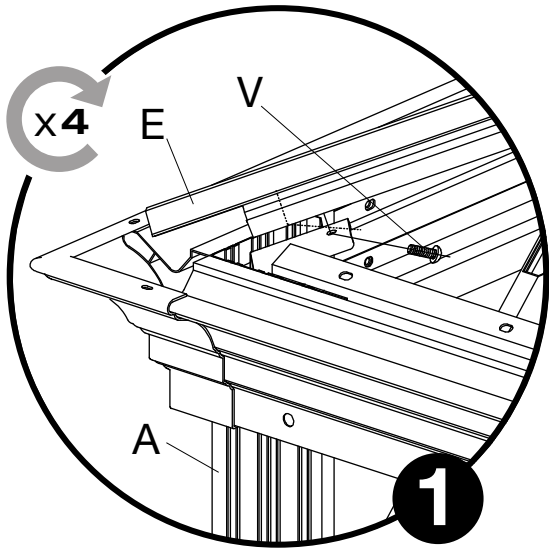


Y_{x24}

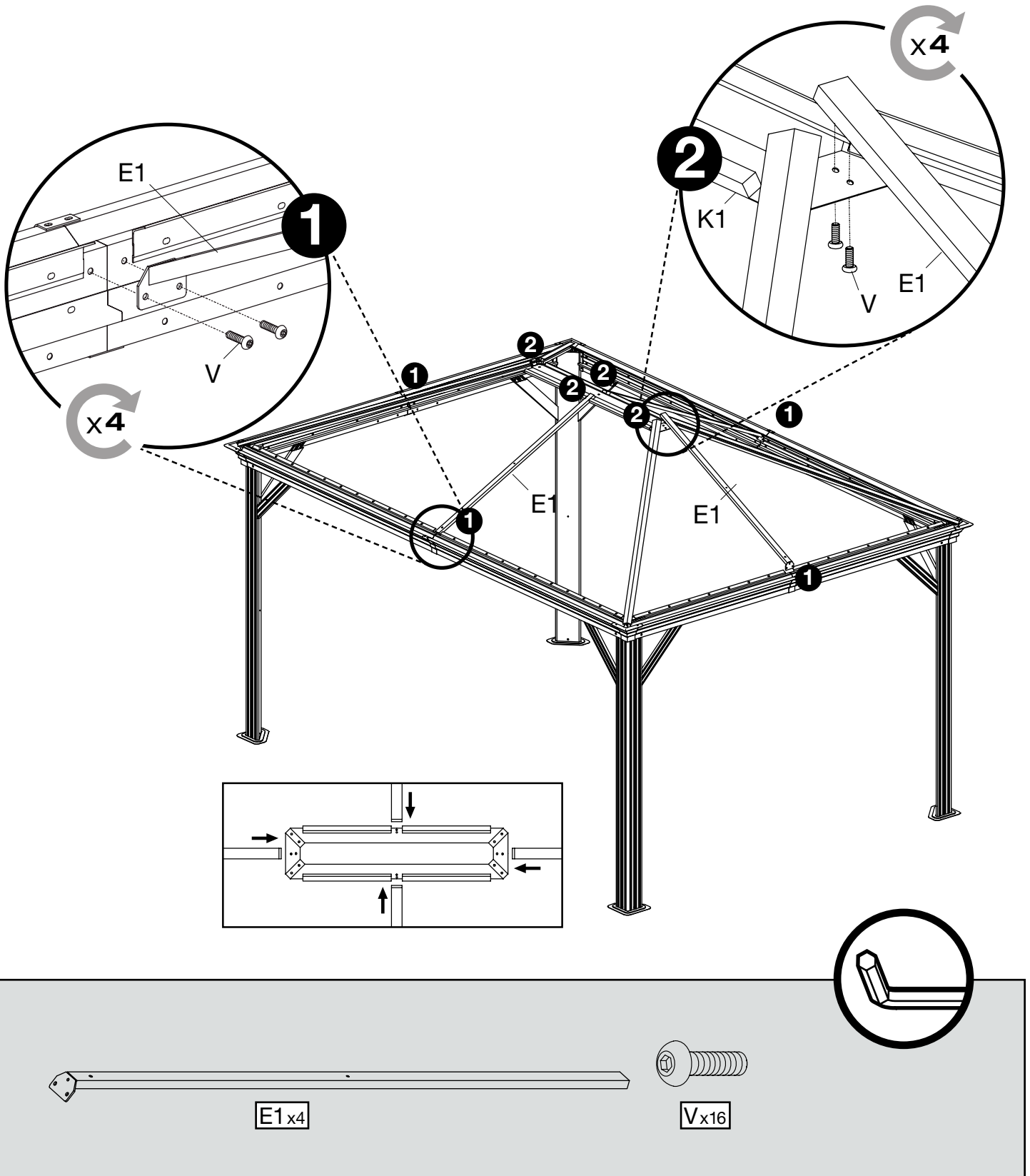


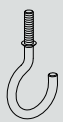
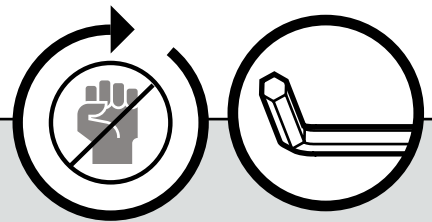
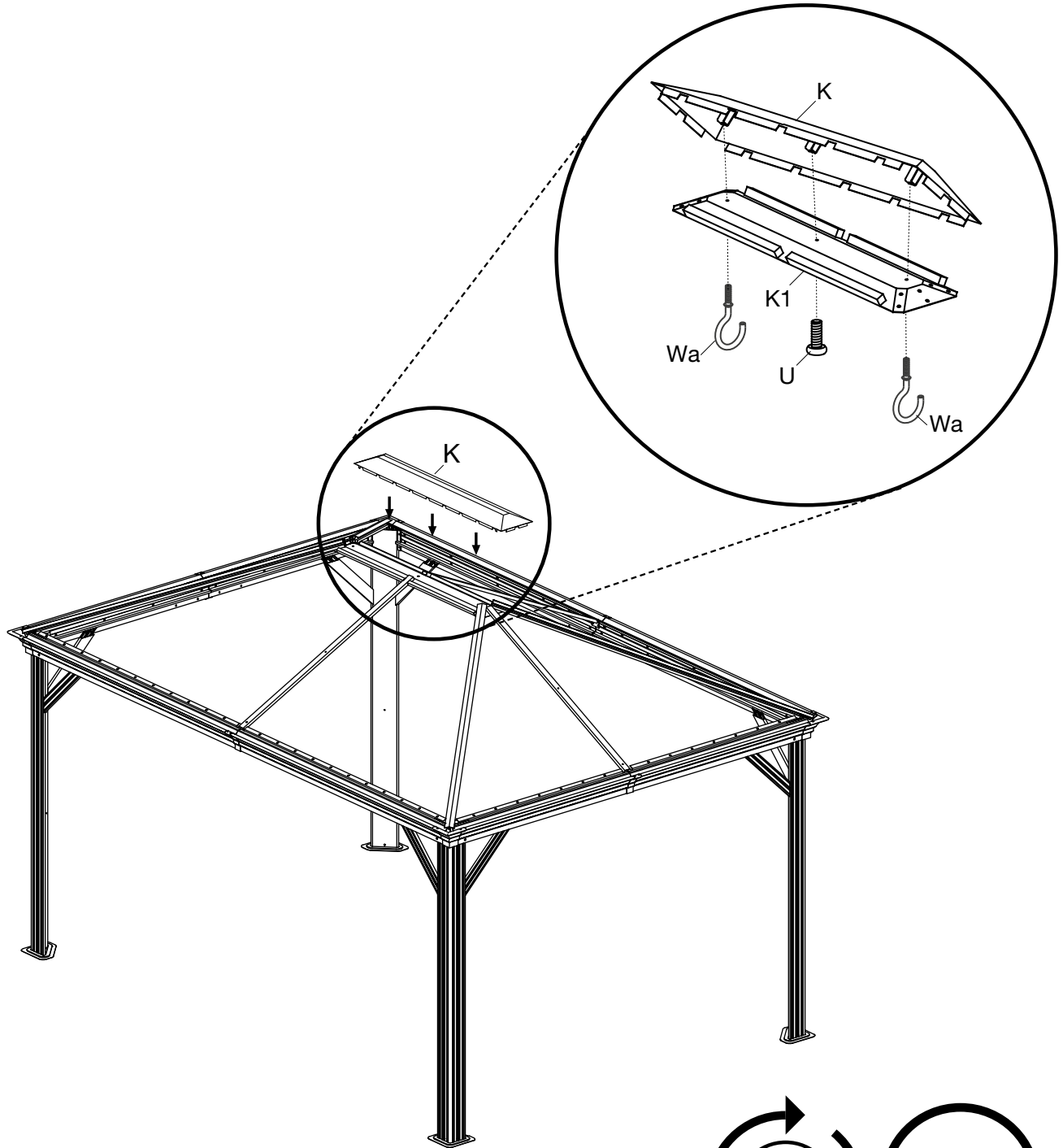




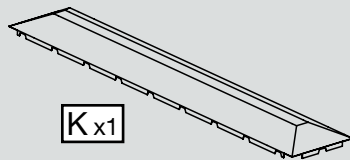


Vx4

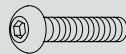




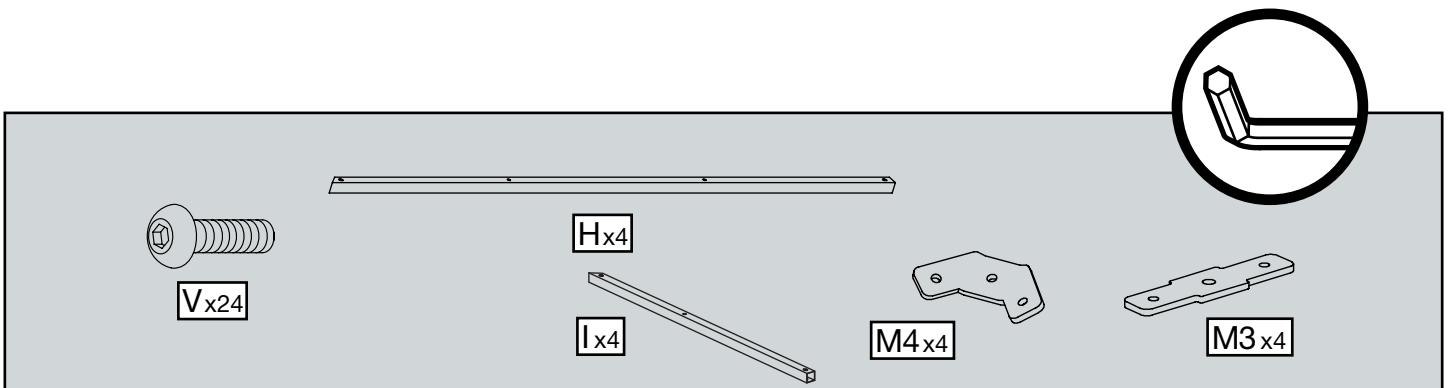
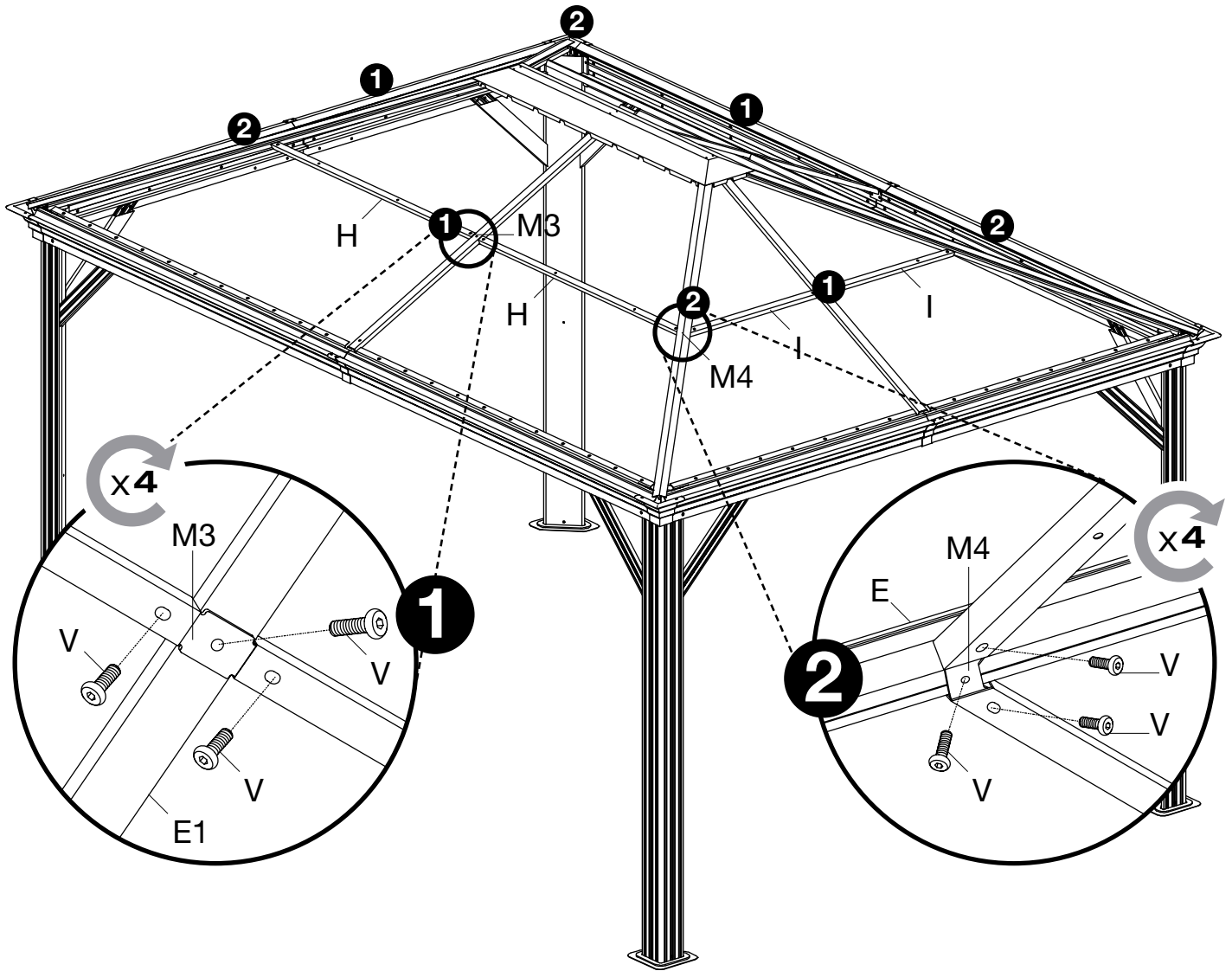
Wa x2

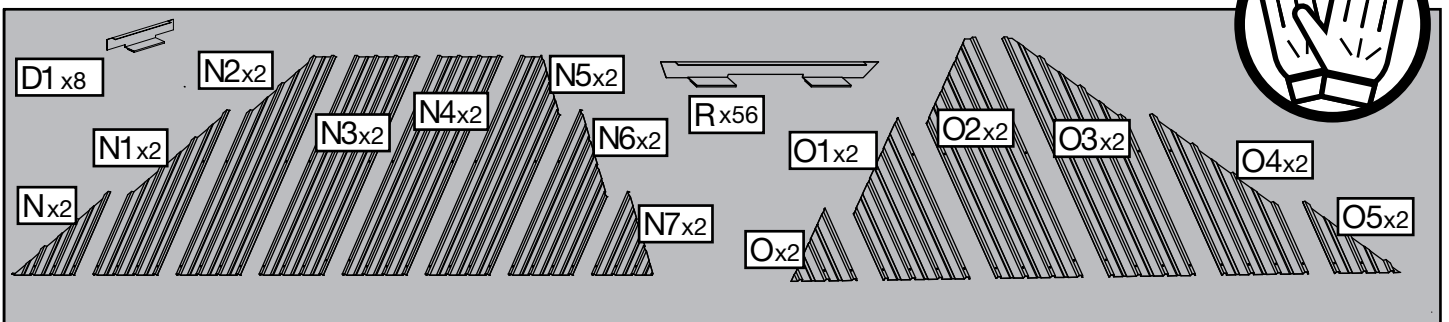
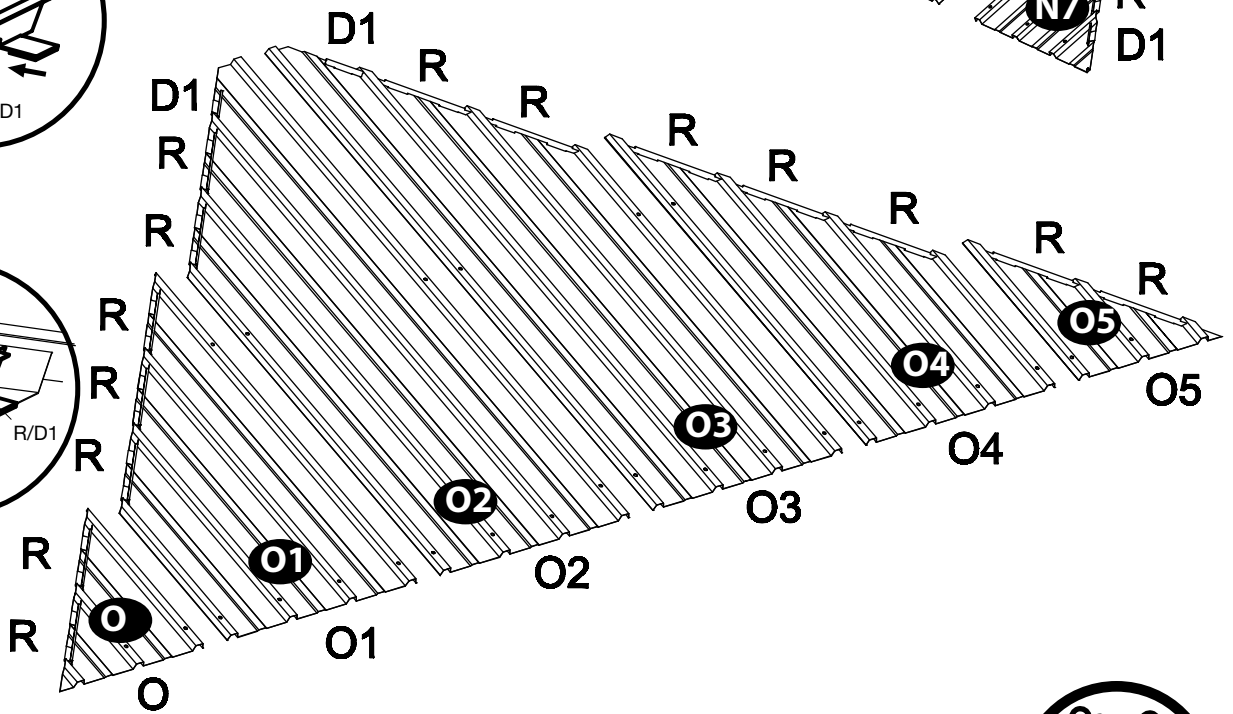
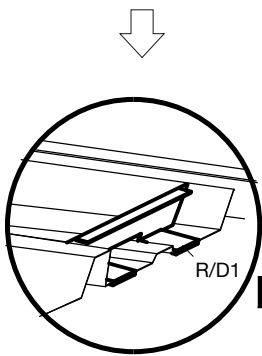
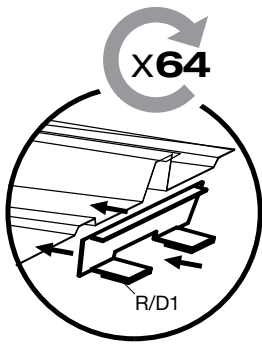
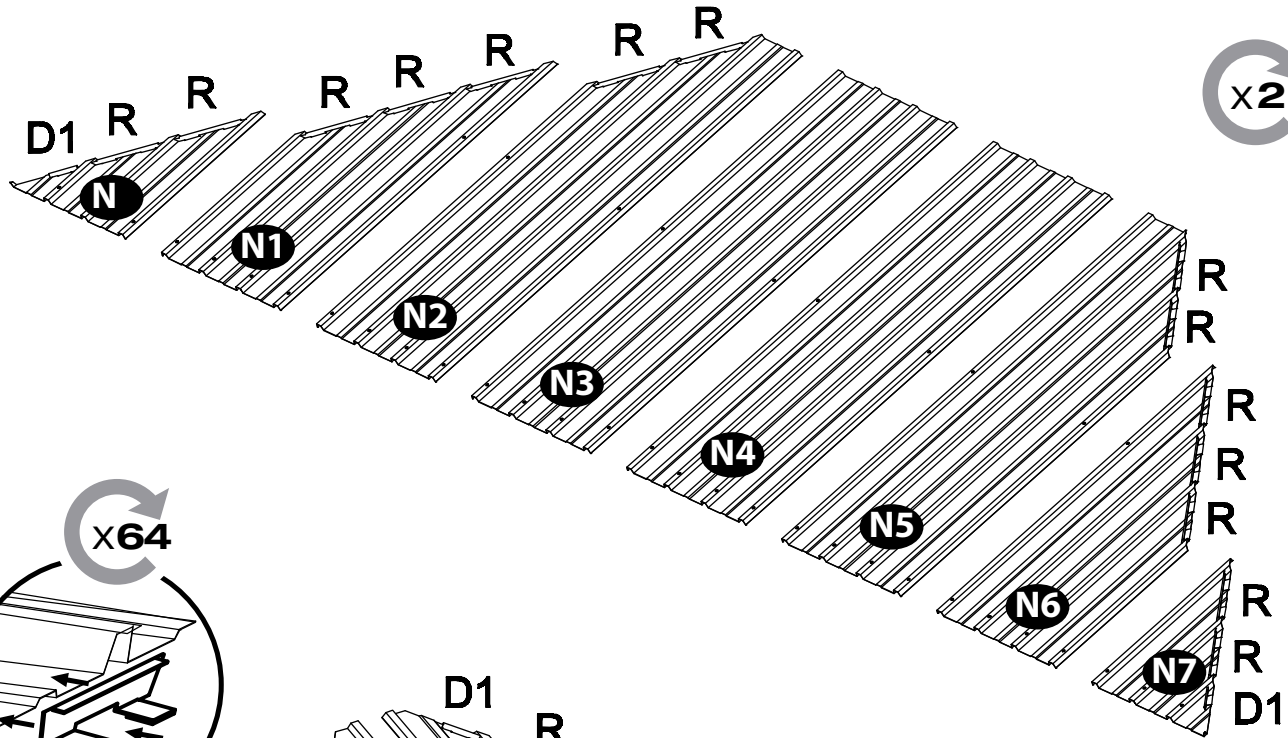


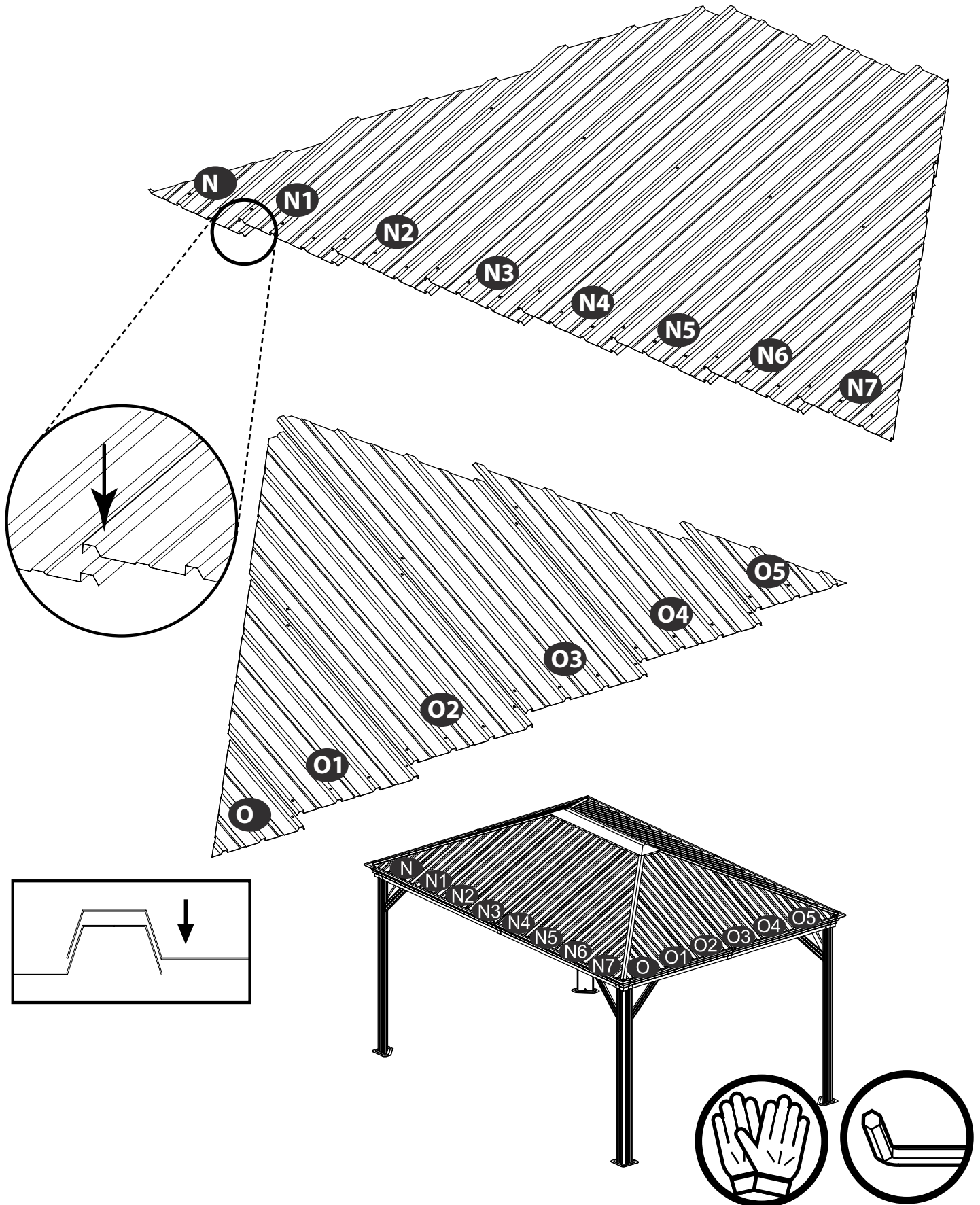
K x1

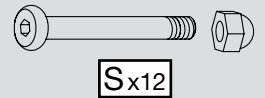
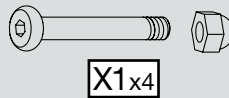
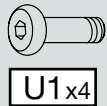
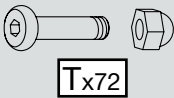
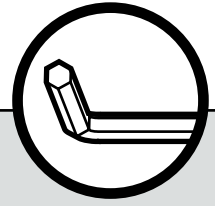
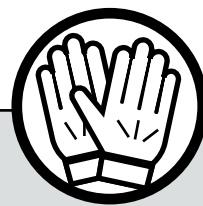
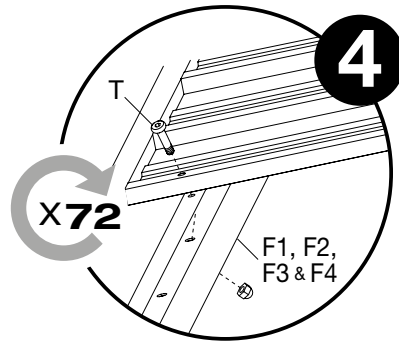
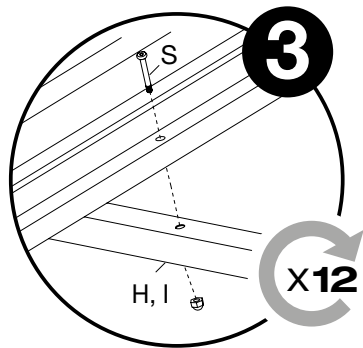
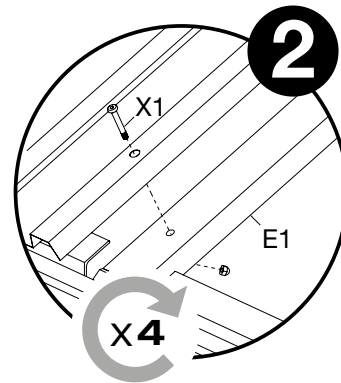
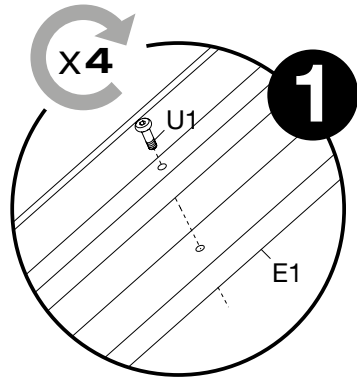
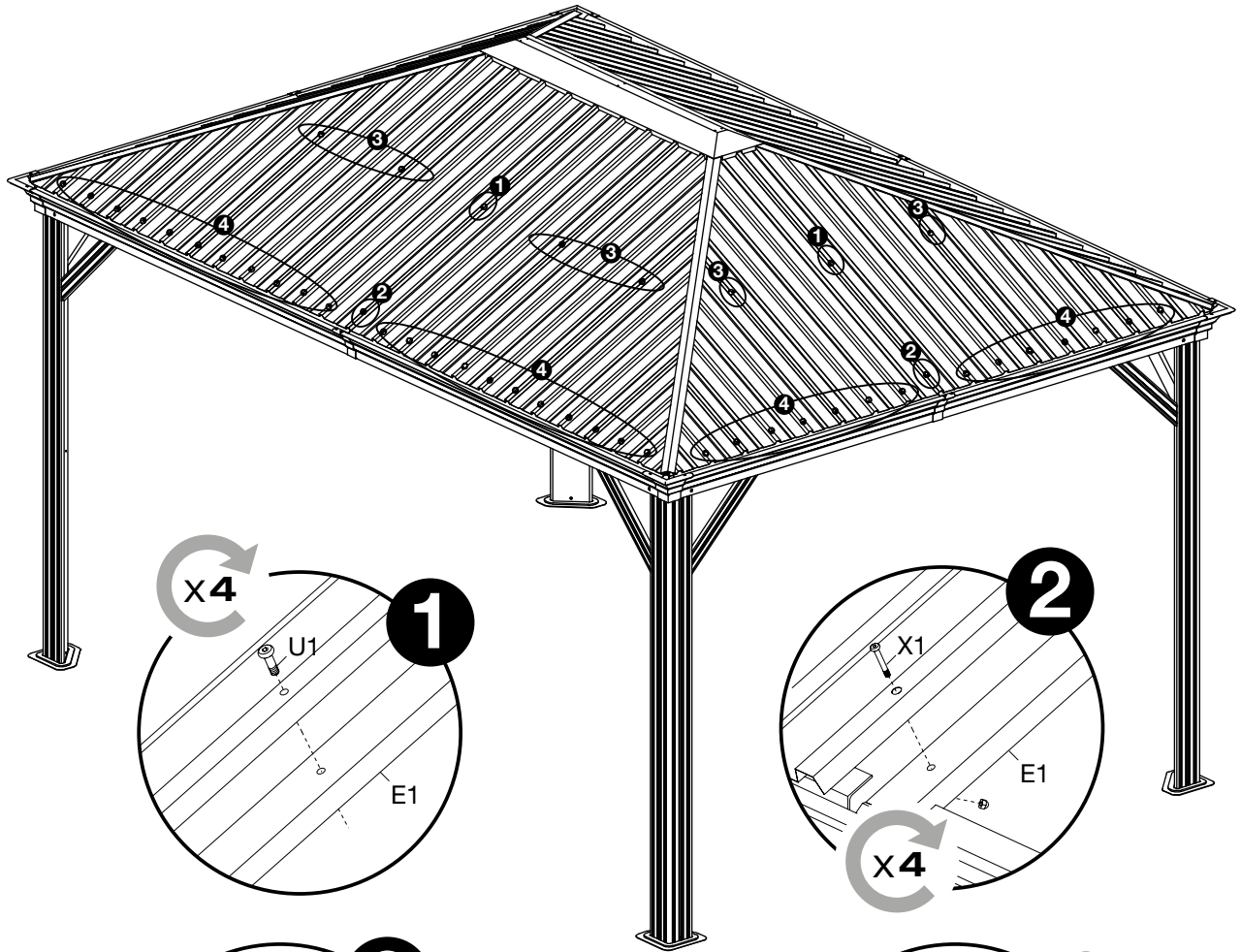


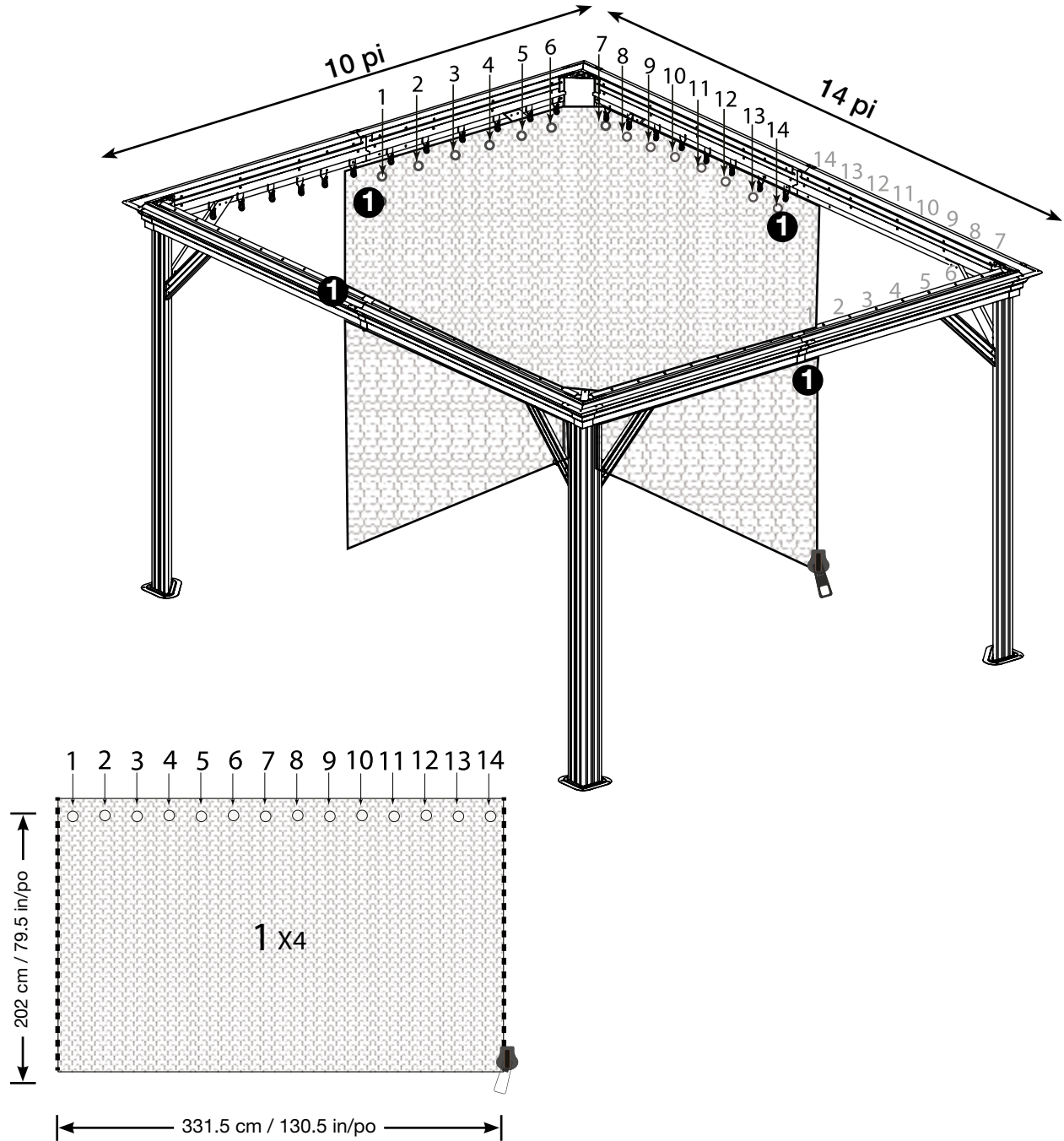
U x1



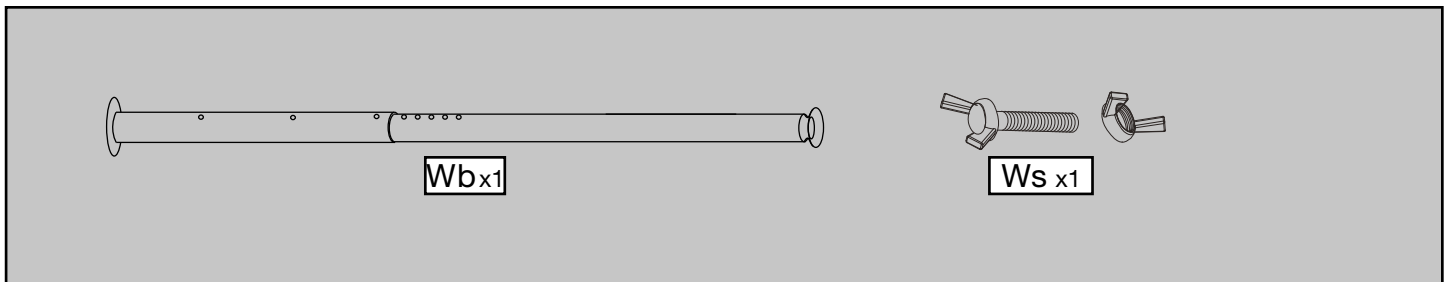
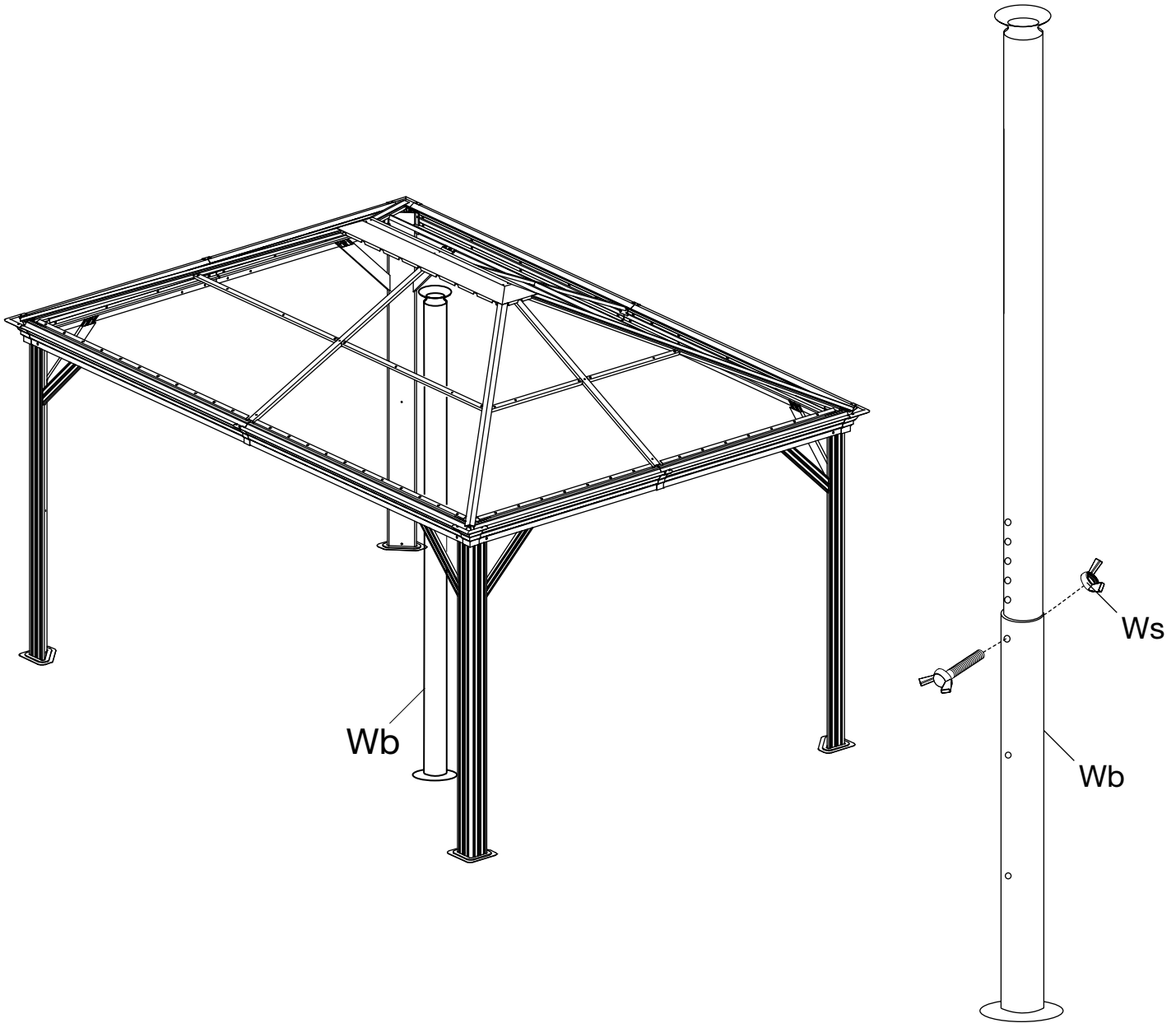








Optional step: Winter support post
Étape optionnelle: Barre de renfort hivernale
Paso opcional: Barra de refuerzo de invierno
선택적 단계: 겨울 서포트 포스트
Optionaler Schritt: Winter-Stützpunkt



SOJAG ■ I
produits saisonniers • seasonal products