

SOJAG

produits saisonniers • seasonal products

Sojag code: 445-8163001
CUP/UPC code: 772830163001

IMPORTANT, RETAIN FOR FUTURE REFERENCE: READ CAREFULLY

Wichtig für den zukünftigen Gebrauch aufbewahren: sorgfältig lesen.

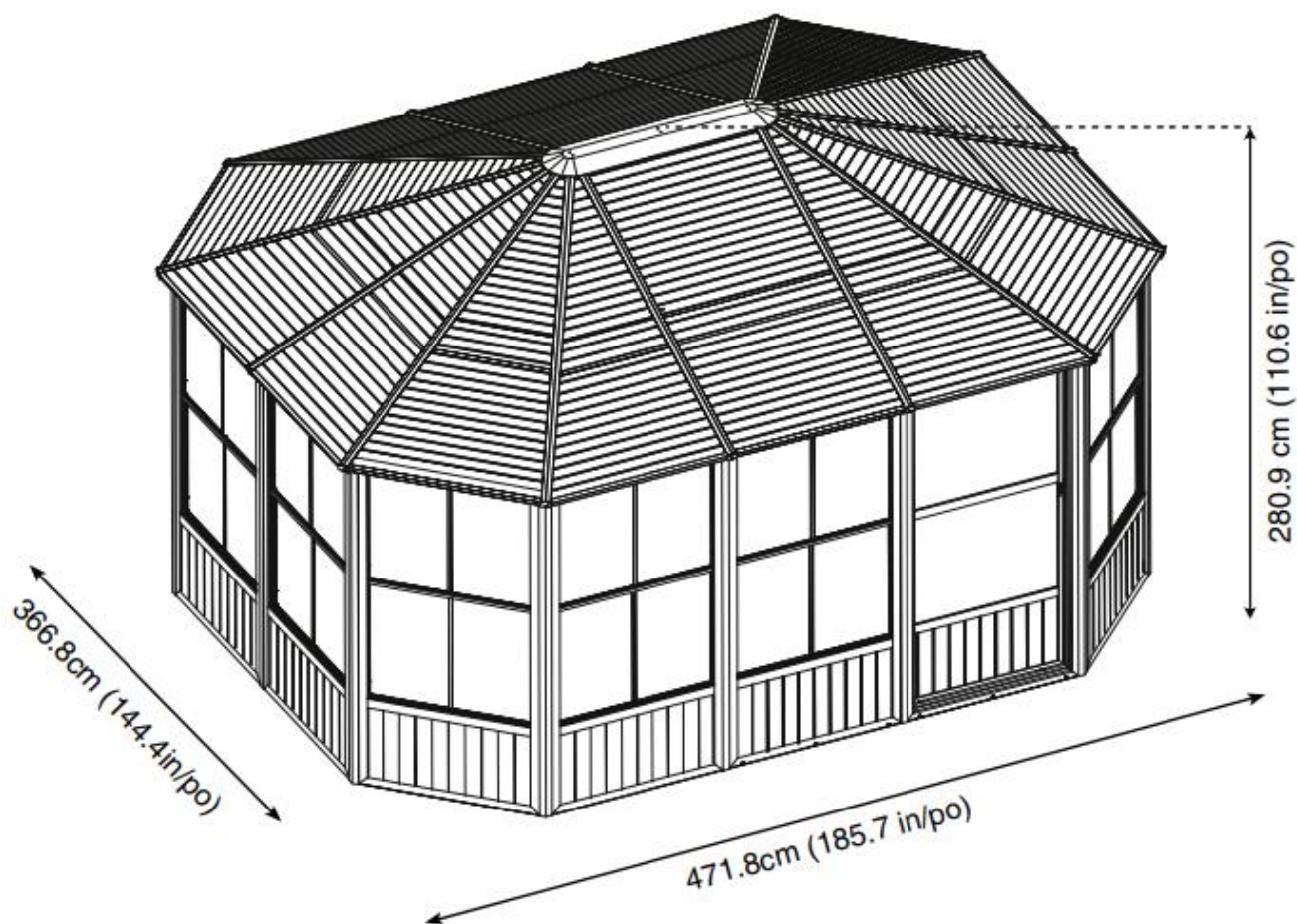
WAŻNE, ZACHOWAĆ DO WYKORZYSTANIA W PRZYSZŁOŚCI: PRZECZYTAJ UWAŻNIE

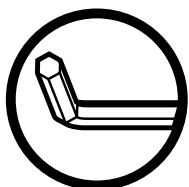
FONTOS, ŐRIZZE MEG A JŐVŐBENI REFERENCIÁNAK: TELJESEN OLVASSA EL

DŮLEŽITÉ, UCHOVEJTE SI JE PRO BUDOUCÍ POUŽITÍ: ČTĚTE POZORNĚ

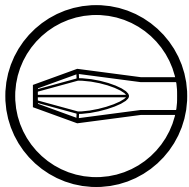
DŔLEŽITÉ, UCHOVAJTE SI ICH PRE BUDÚCE POUŽITIE: POZORNE SI PREČÍTAJTE

Assembly Manual / Montageanleitung / Instrukcja montażu / Telepítési útmutató / Montážní návod / Inštalačné pokyny

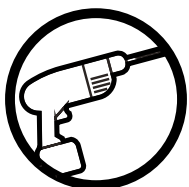




Use the hex keys in the box. / Verwenden Sie die Inbusschlüssel in der Schachtel. /
Użyj kluczy sześciokątnych znajdujących się w pudełku. / Használja a dobozban
lévő hatlapos kulcsokat/ Použijte šestihranného klíče v krabici. / Použite
šest'hranný kľúč v krabici.



Please use a Phillips screwdriver. / Bitte verwenden Sie einen
Kreuzschraubenzieher. / Należy używać śrubokręta krzyżakowego. / Kérjük,
használjon Phillips csavarhúzó. / Použijte křížový šroubovák. / Použite
křížový skrutkovač.



You may need to use a drill for this step. / Für diesen Schritt können Sie einen Bohrer
verwenden. / Na tym etapie może być konieczne użycie wiertarki. / Lehet, hogy fúrót
kell használnia ehhez a lépéshez. / Pro tento krok může být nutné použít vrtačku. / Pri
tomto kroku môže byť potrebné použiť vrtačku.



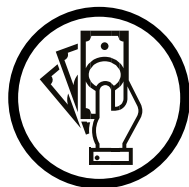
Wearing protective gloves is recommended. / Das Tragen von Schutzhandschuhen wird
empfohlen. / Zaleca się noszenie rękawic ochronnych. / Védőkesztyű viselése ajánlott. /
Doporučuje se nosit ochranné rukavice. / Odporúča sa nosiť ochranné rukavice.



Two or more people are required at this stage. / Für diesen Bauschritt sind 2 oder mehr
Personen erforderlich. / Na tym etapie wymagane są co najmniej dwie osoby. /
Ebben a szakaszban két vagy több emberre van szükség. / V této fázi jsou zapotřebí dvě
nebo více osob. / Skrutky zatiaľ úplne neutiahnite.



Do not tighten screws all the way for now. / Bitte die Schrauben zum jetzigen Zeitpunkt
noch nicht fest anziehen. / Na razie nie dokręcaj śrub do końca. / Egyelőre ne húzza
meg teljesen a csavarokat. / Šrouby prozatím nedotahujte úplně. /



Sold separately. / Optional erhältlich. / Sprzedawane oddzielnie. / Külön eladva. /
Prodává se samostatně. / Predáva sa samostatne.

For Outdoor Use only. Not for Commercial Use

Nur für den Gebrauch im Freien. Nicht für den kommerziellen Gebrauch geeignet

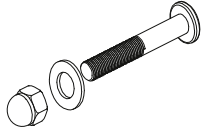
Tylko do użytku zewnętrznego. Nie do użytku komercyjnego

Csak kültéri használatra. Nem kereskedelmi használatra

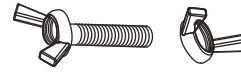
Pouze pro venkovní použití. Není určeno pro komerční použití

Len na vonkajšie použitie. Nie na komerčné použitie

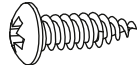
B6 X 8 (+2)



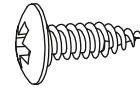
R X 2



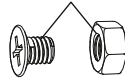
S X 28 (+4)



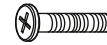
S1 X 14 (+2)



T X 36 (+5)



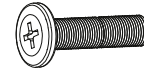
U X 70 (+7)



V X 64 (+7)



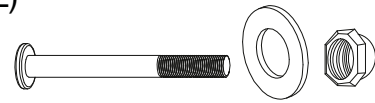
V1 X 3 (+1)



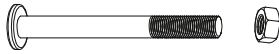
V2 X 8 (+2)



W X 12 (+2)



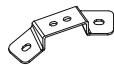
X X 12 (+2)



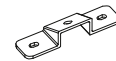
Y X 2 (+1)



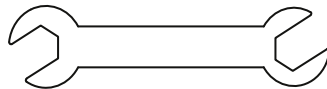
Z1 X 8

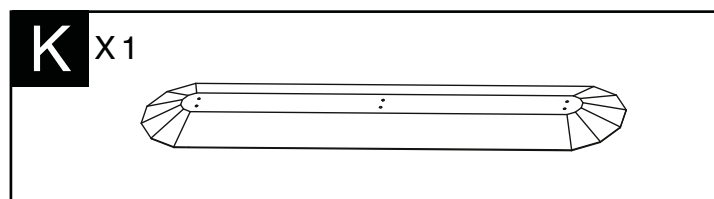
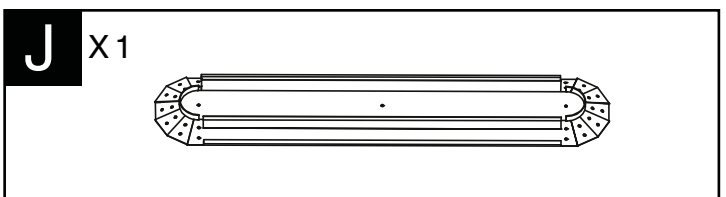
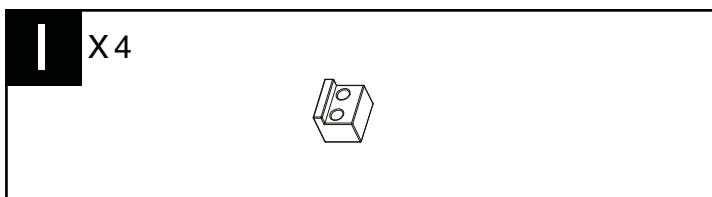
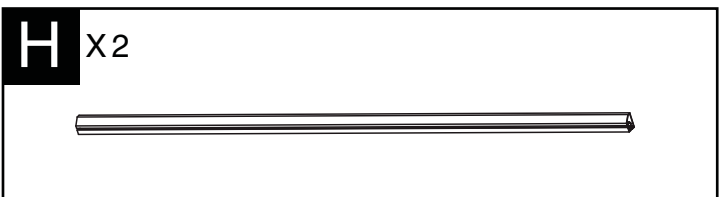
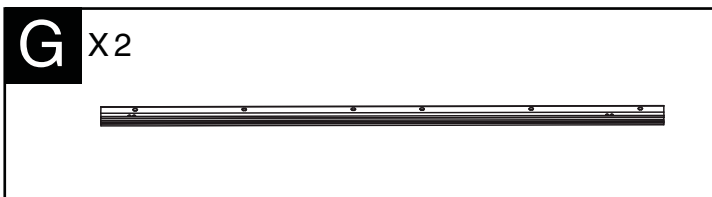
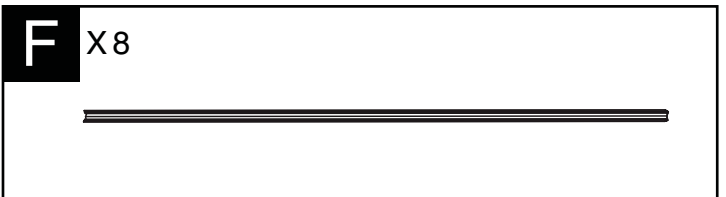
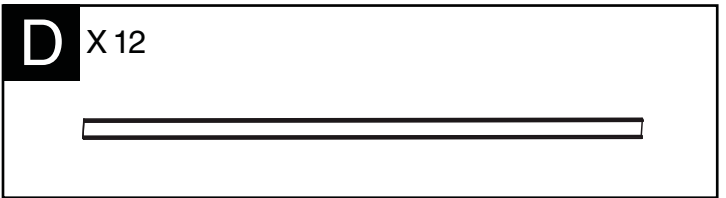
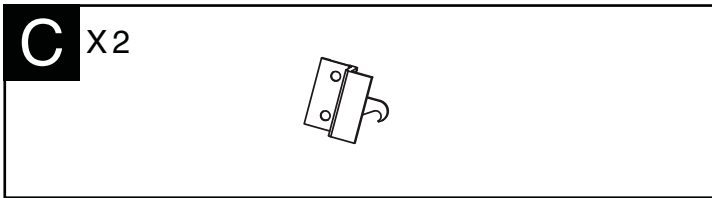
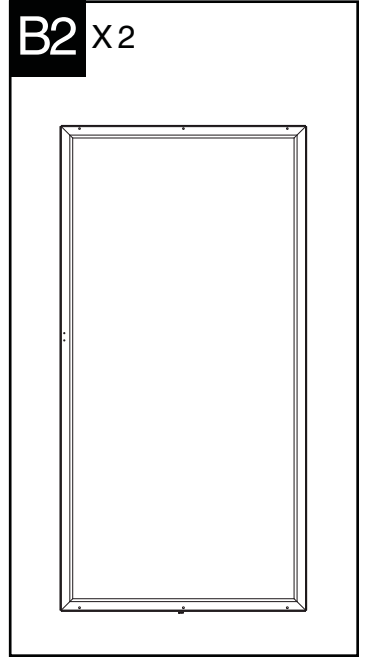
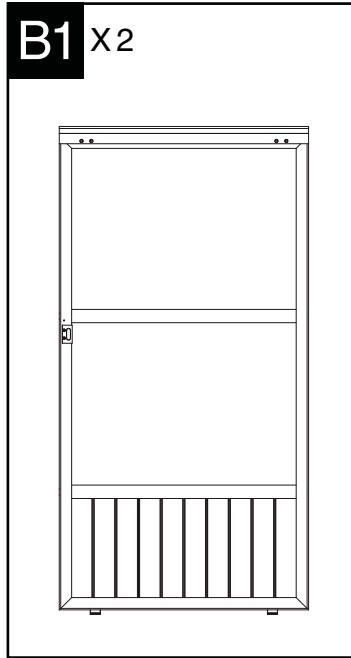
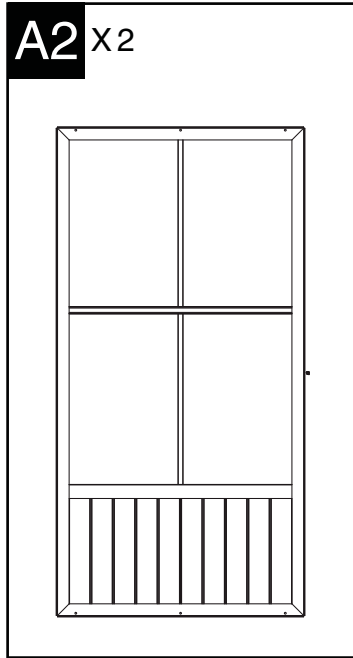
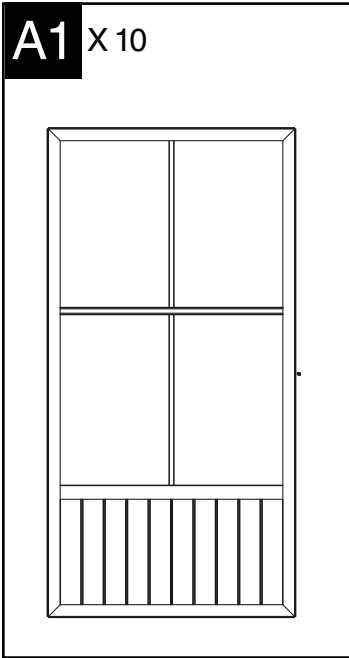


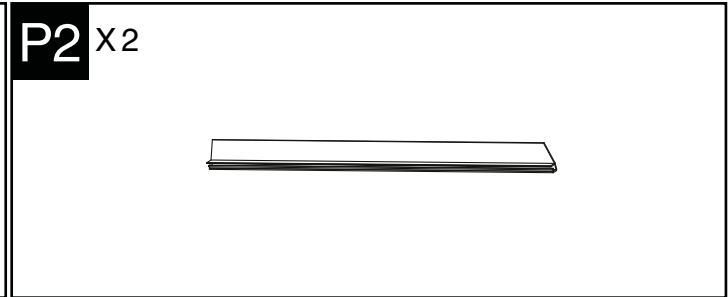
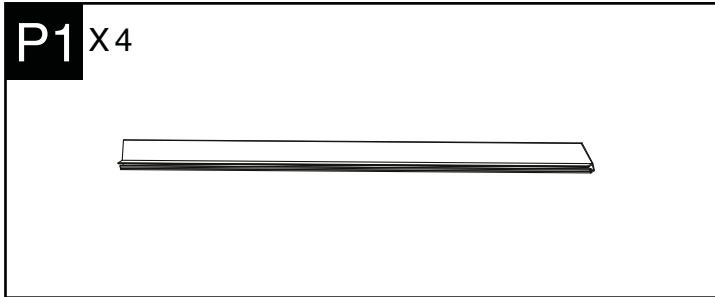
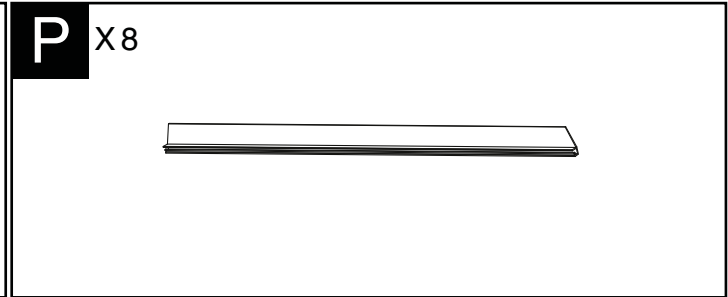
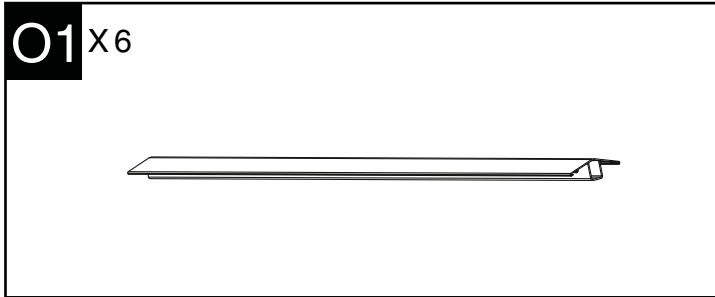
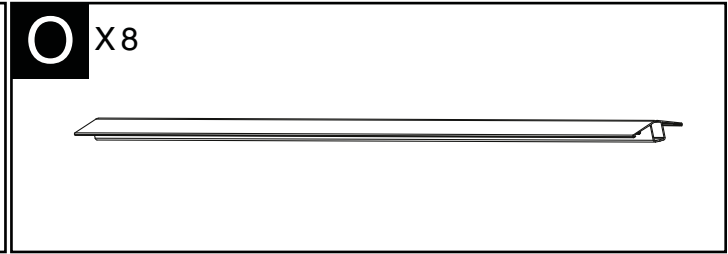
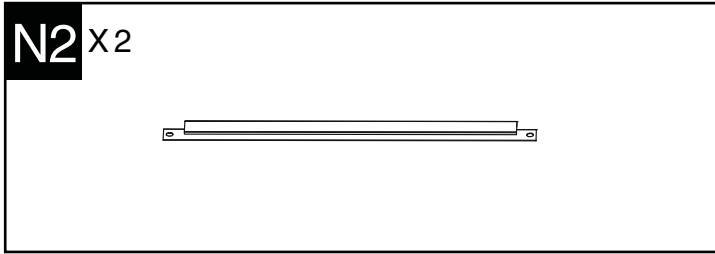
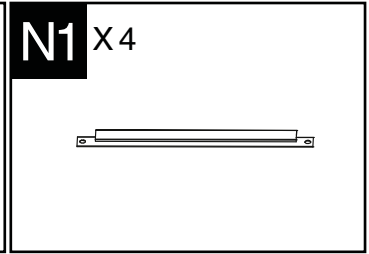
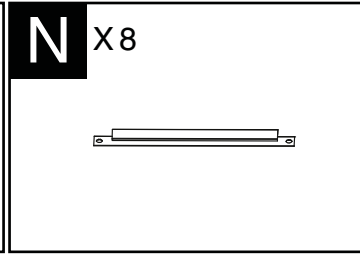
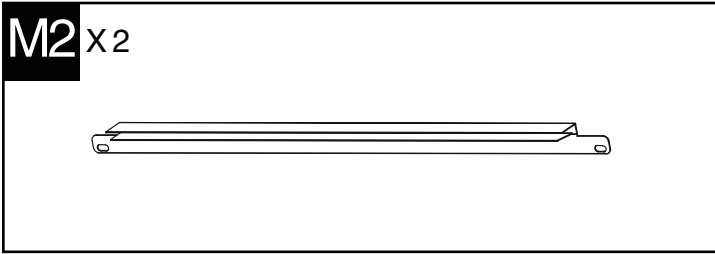
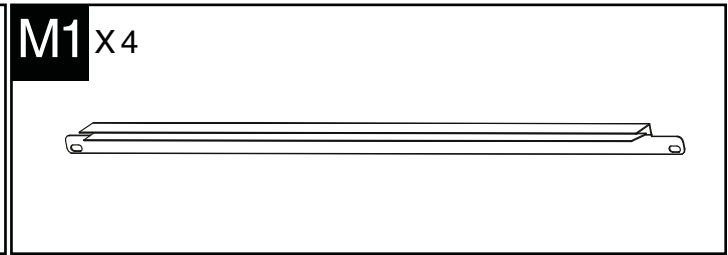
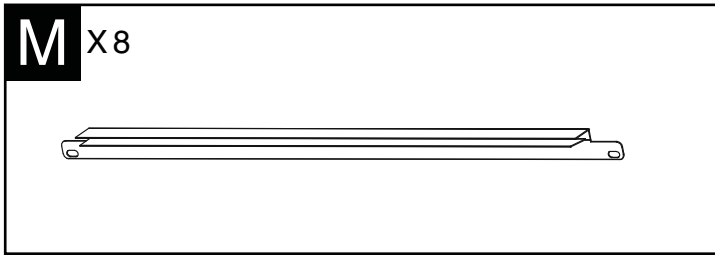
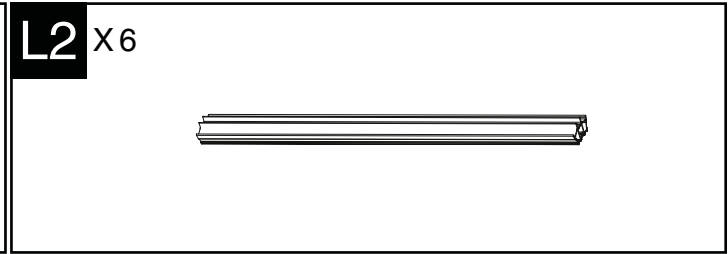
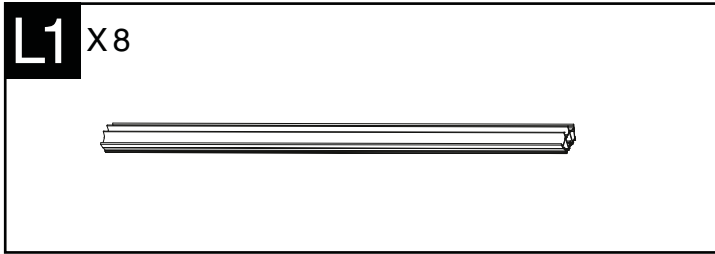
Z2 X 6




Z3 X 1



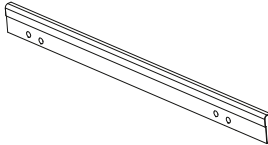




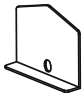
B5 x4



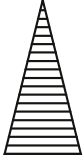
B7 x2



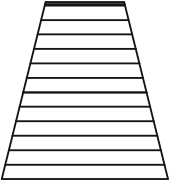
Q x14



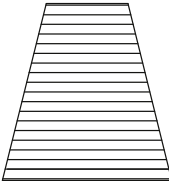
Qa x4



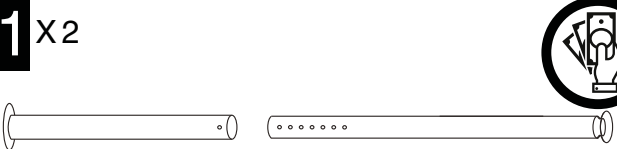
Qb x4



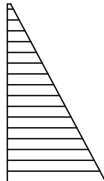
Qc x4



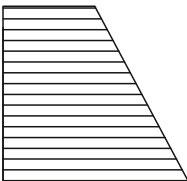
R1 x2



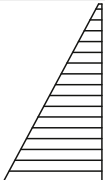
Ra x4



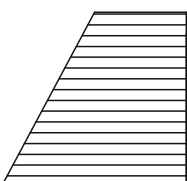
Rb x4



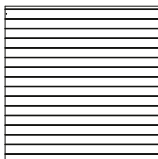
R1a x4



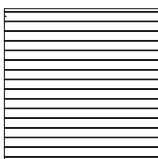
R1b x4



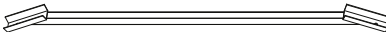
Sa x2

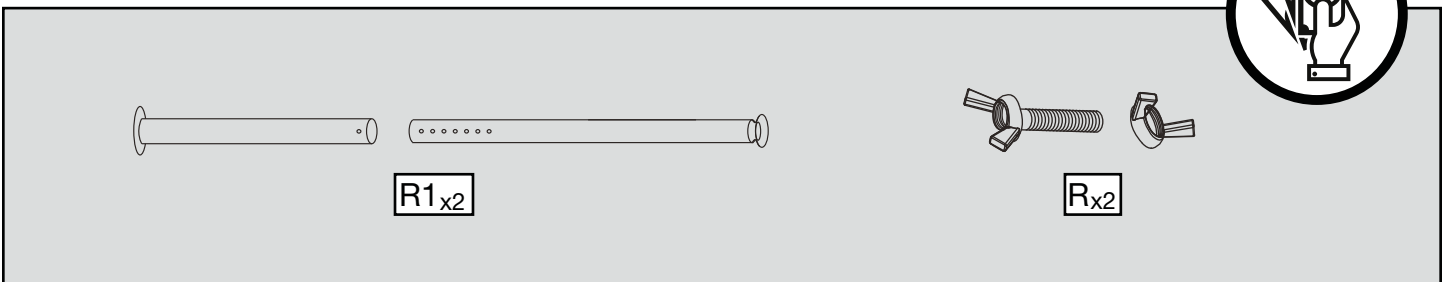
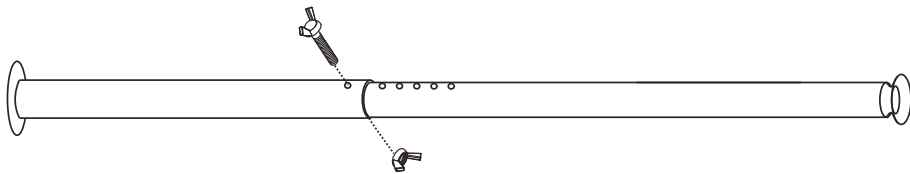
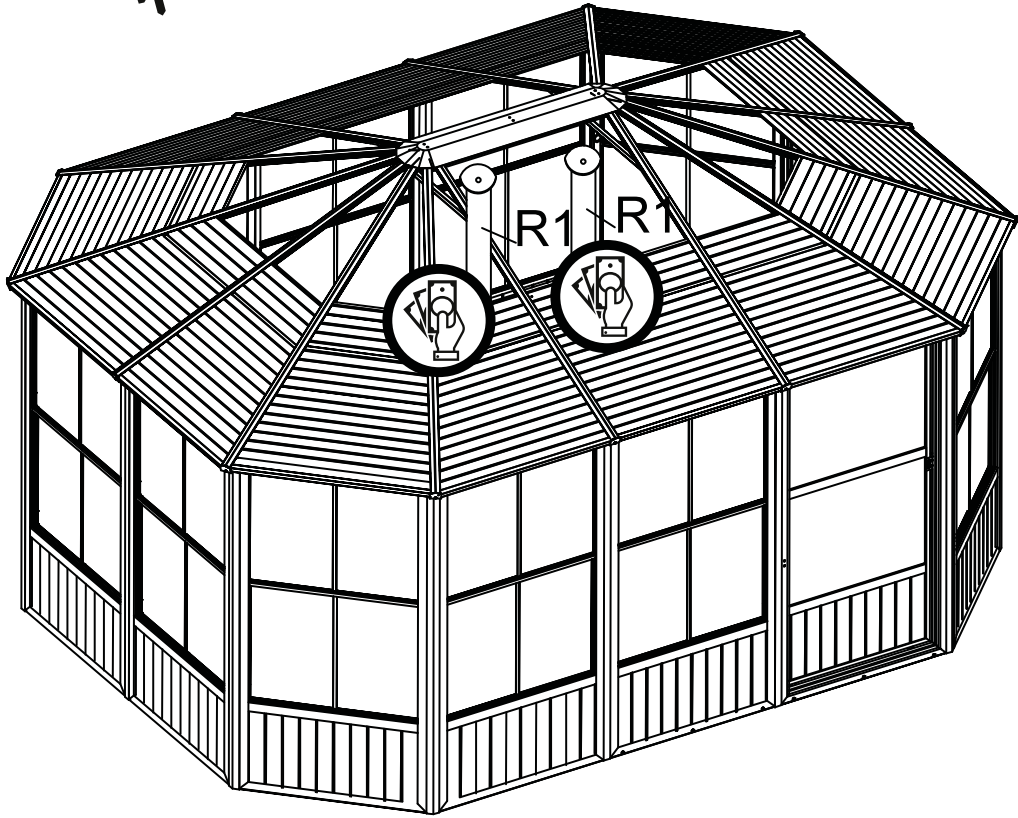
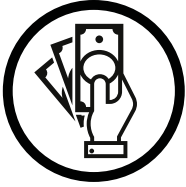


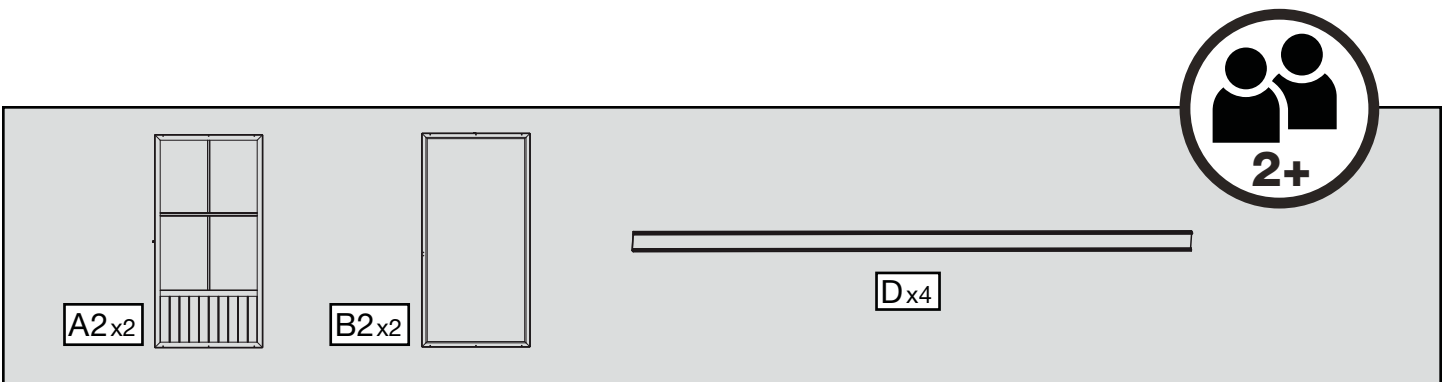
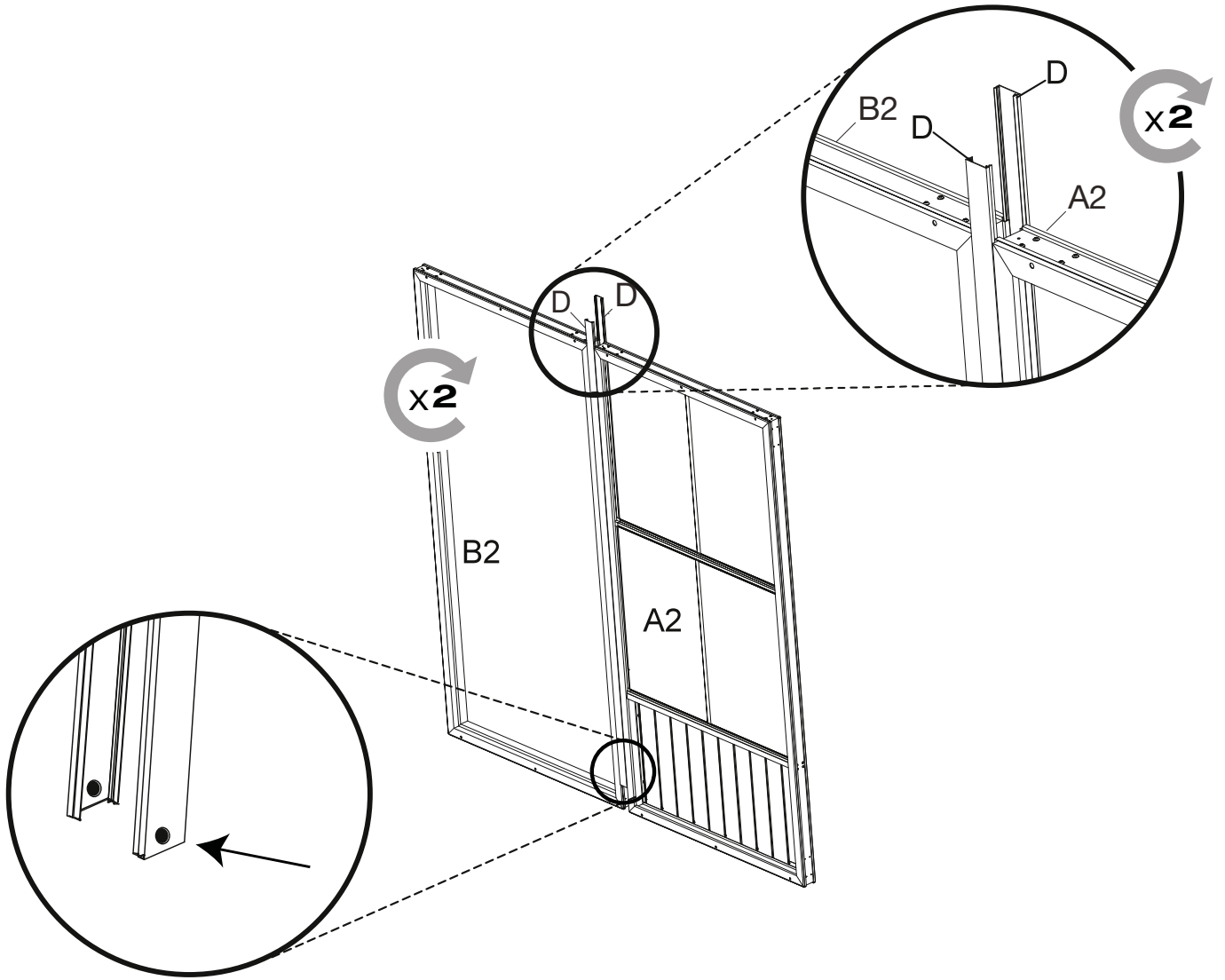
Sb x2

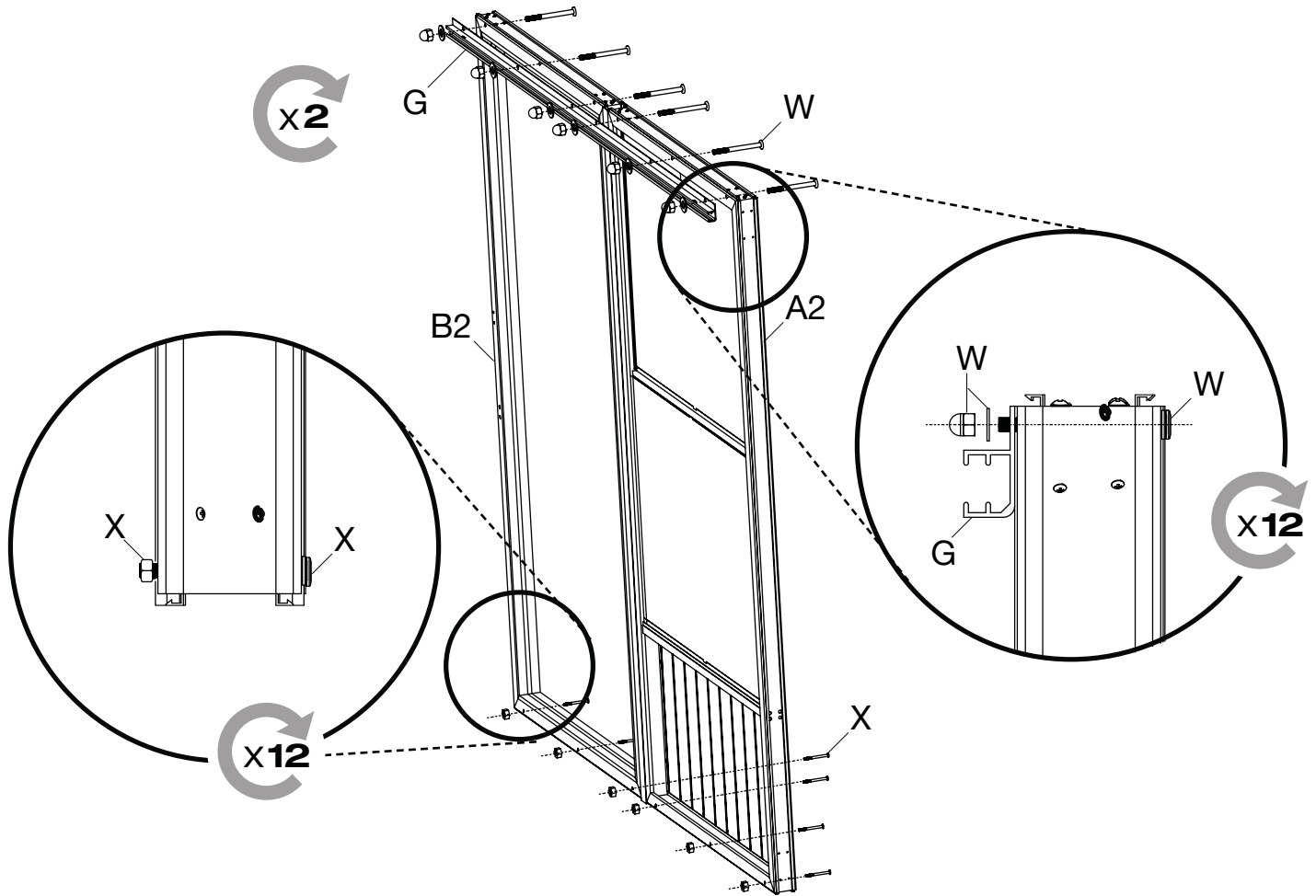


Z x2







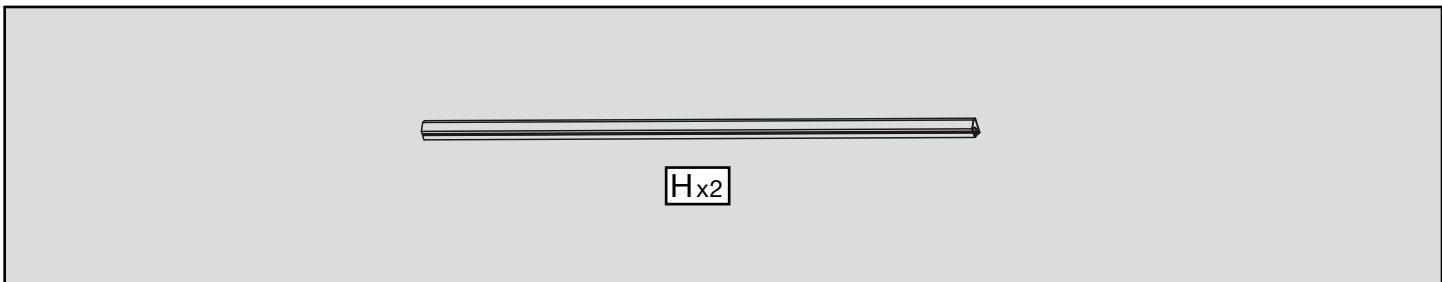
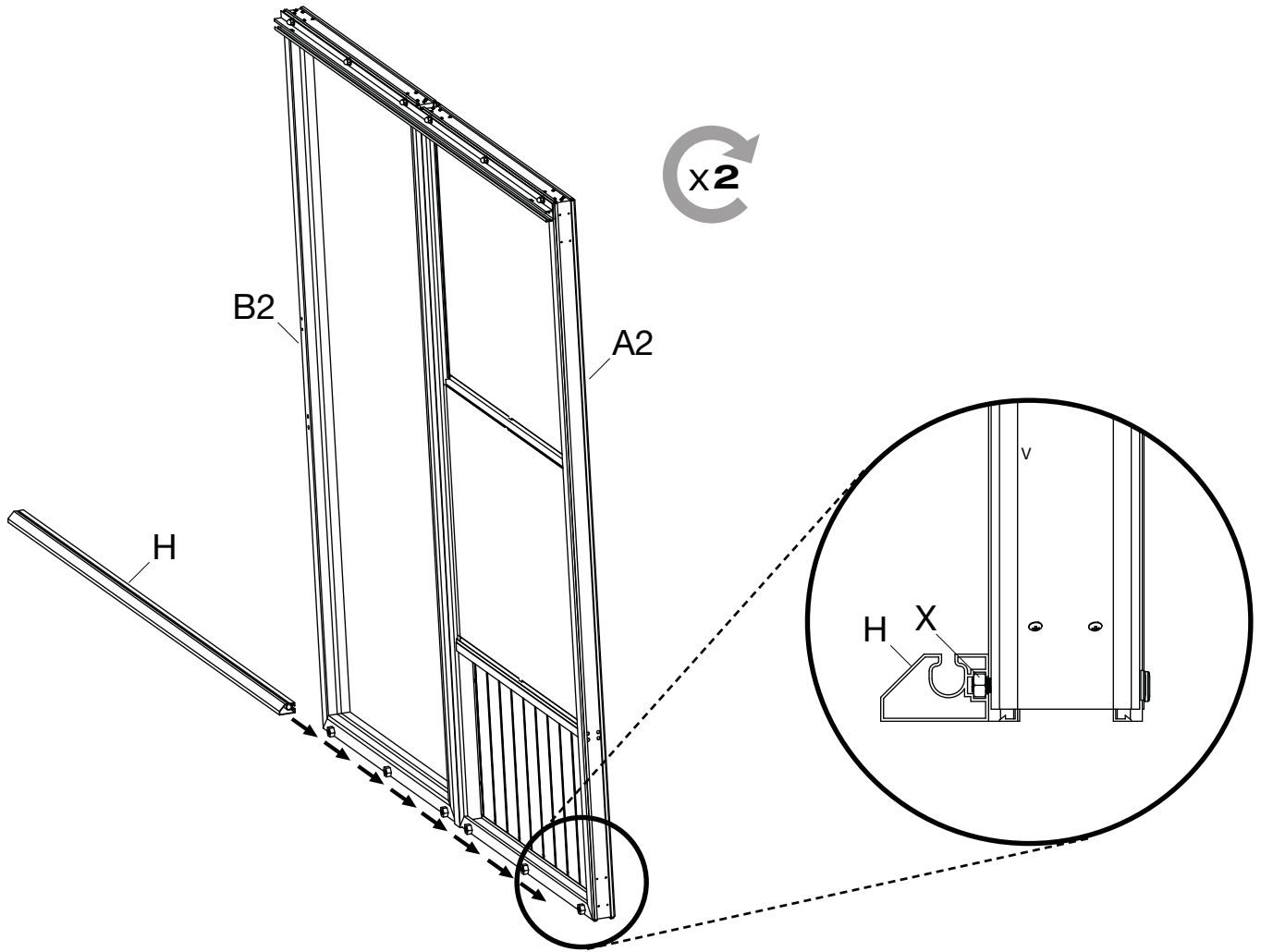


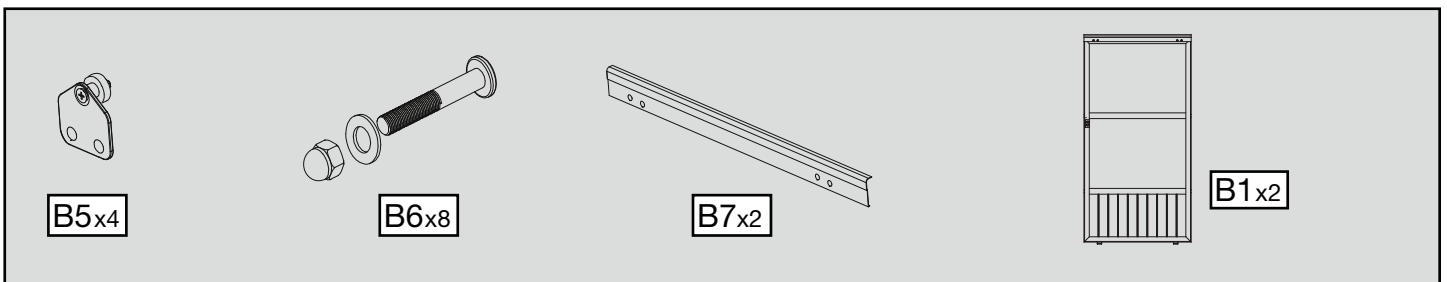
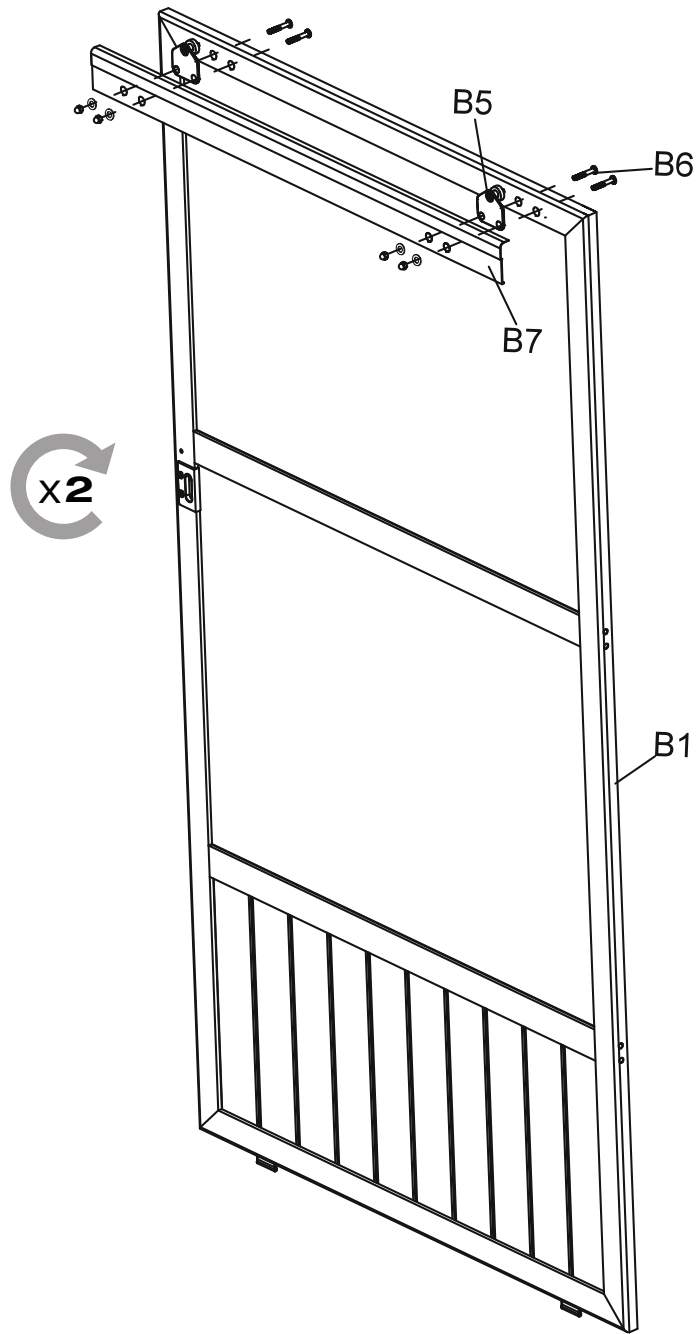
This section contains the parts list and safety instructions for the assembly. The parts list includes:

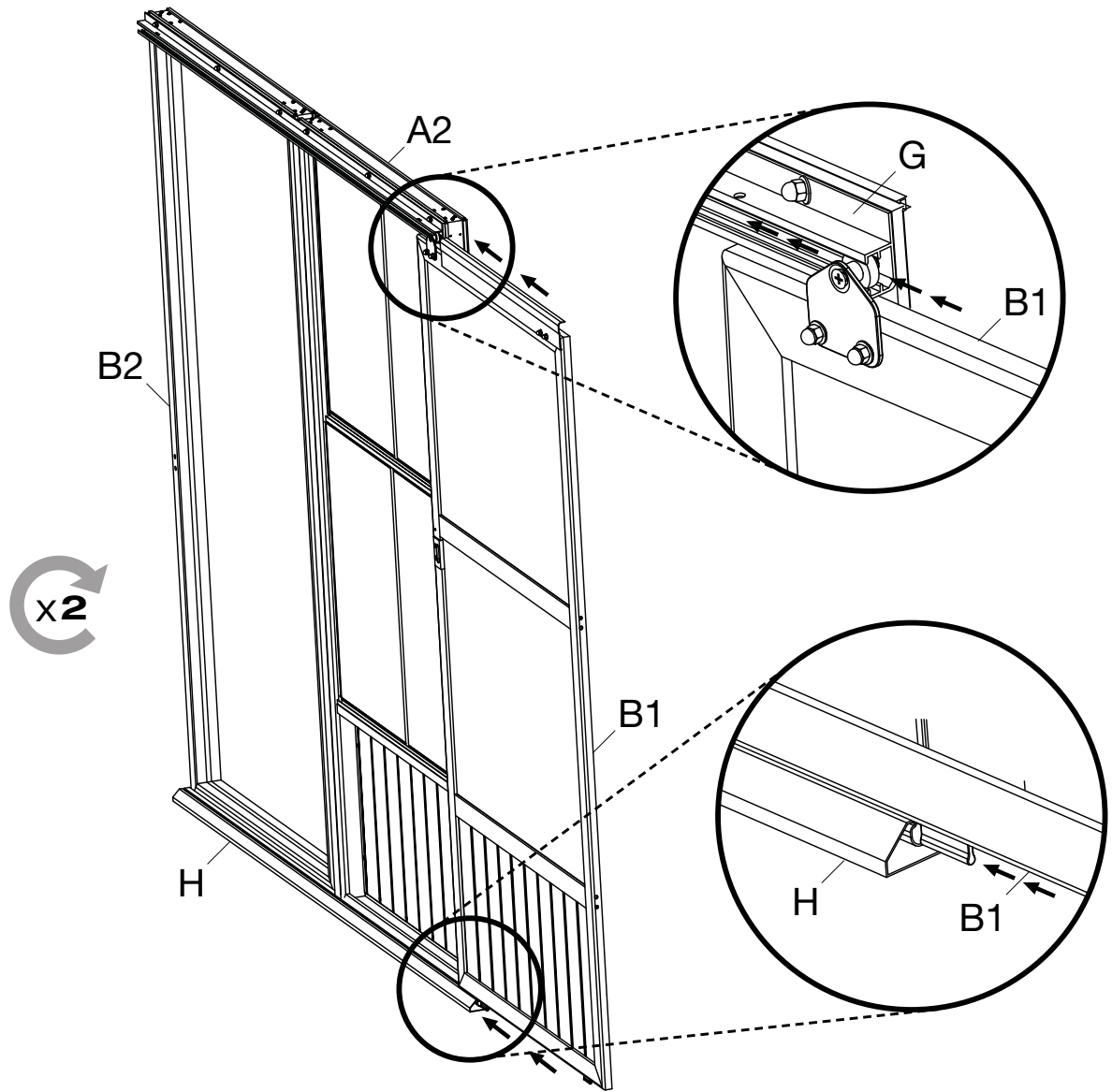
- A long rail labeled **Gx2**.
- Twelve screws labeled **Xx12**.
- Twelve screws labeled **Wx12**.

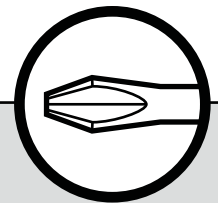
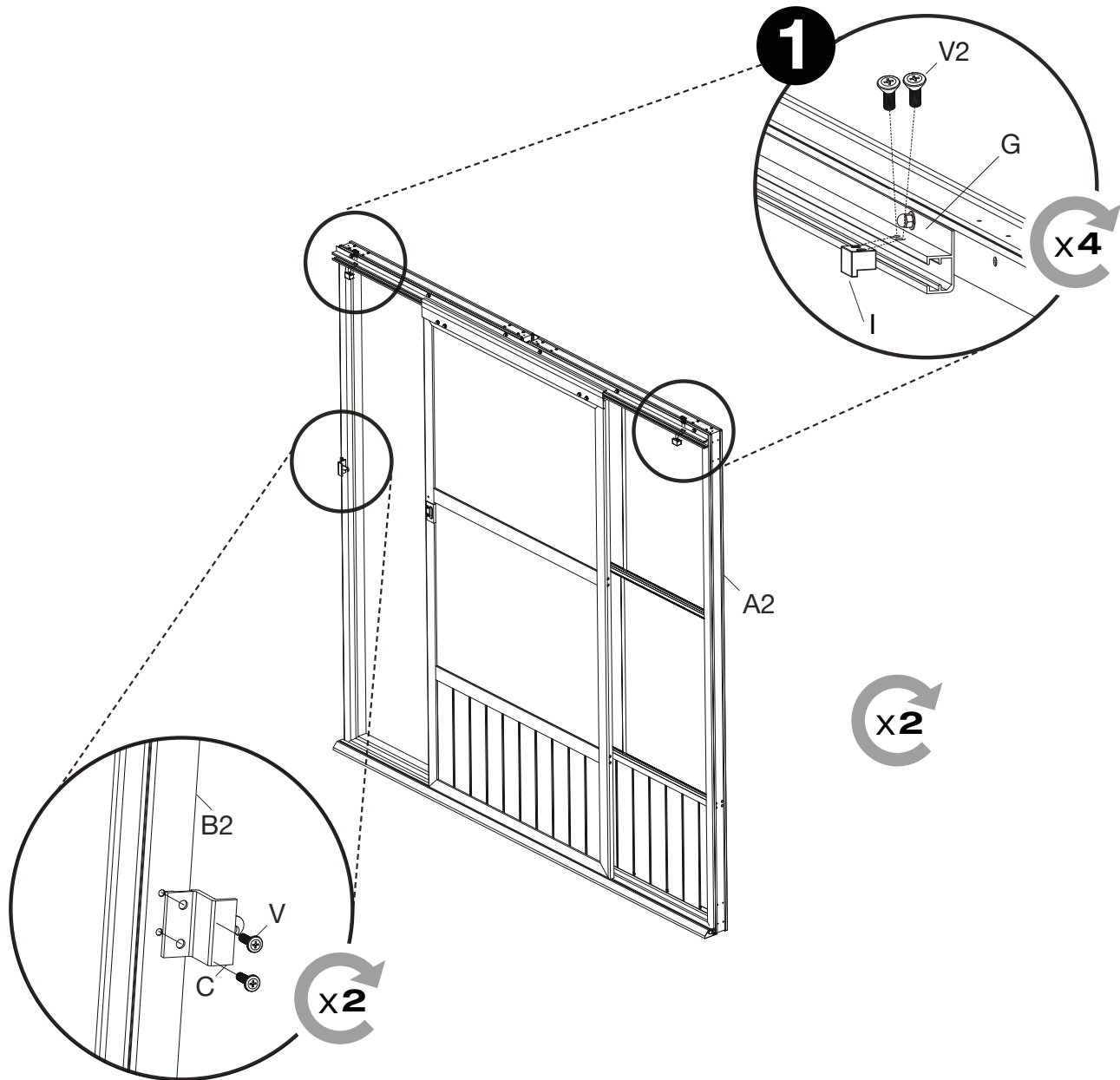
The safety icons include:

- A circular icon with two people silhouettes and the number **2+**, indicating that at least two people are required for assembly.
- A circular icon with a hand silhouette and a diagonal slash, indicating that no force should be applied during assembly.









Cx2



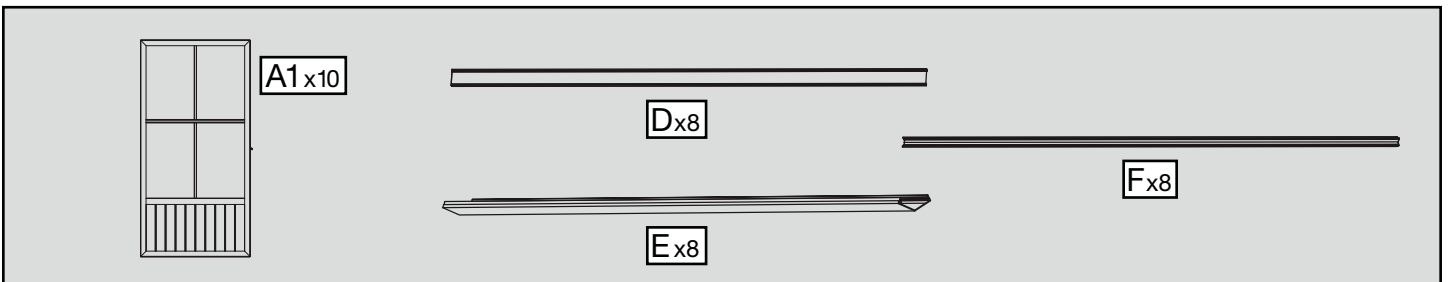
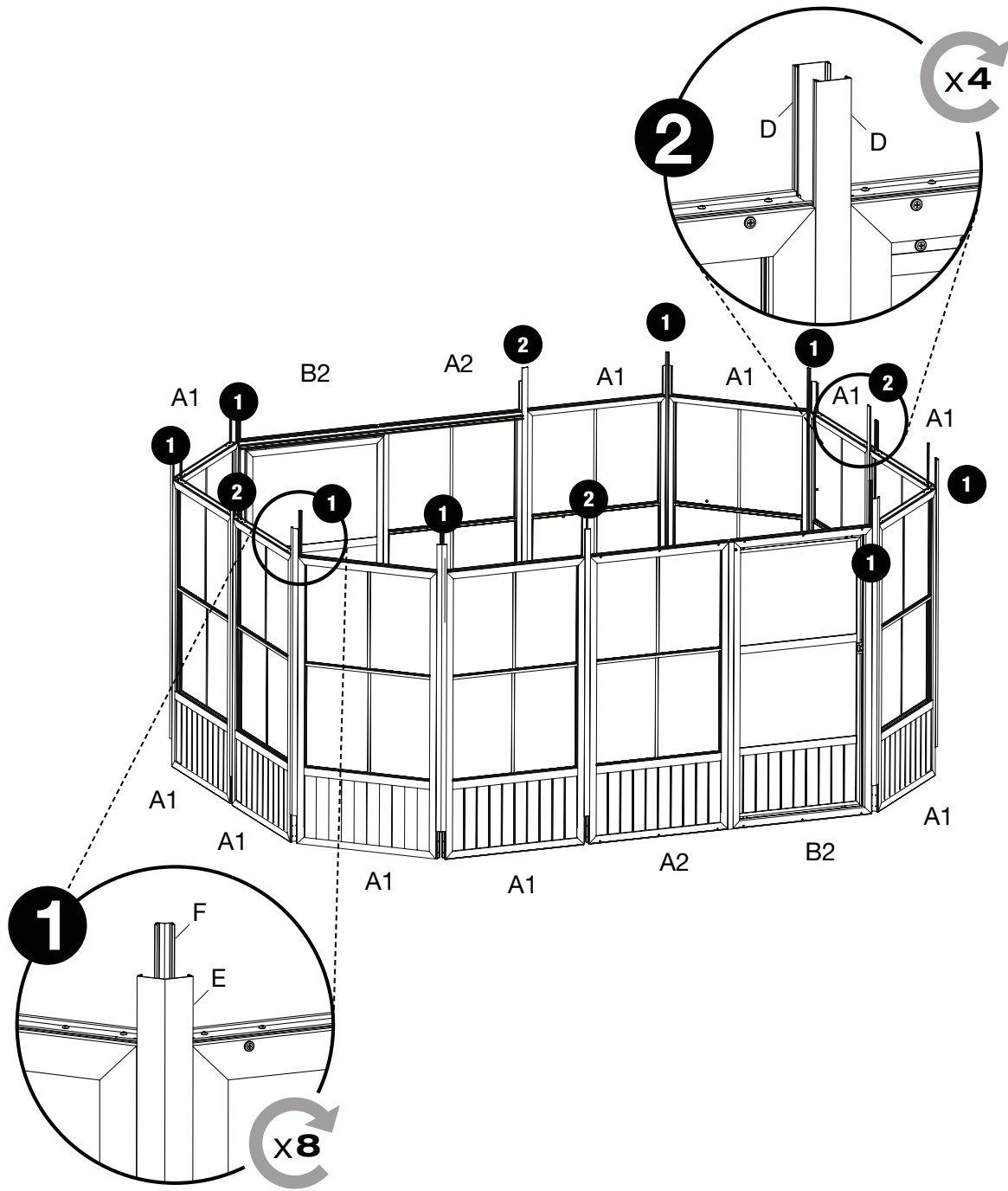
Ix4

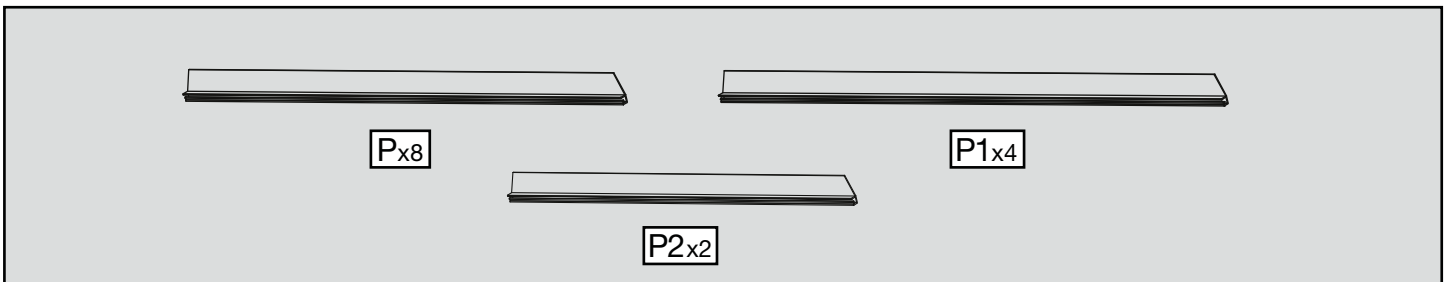
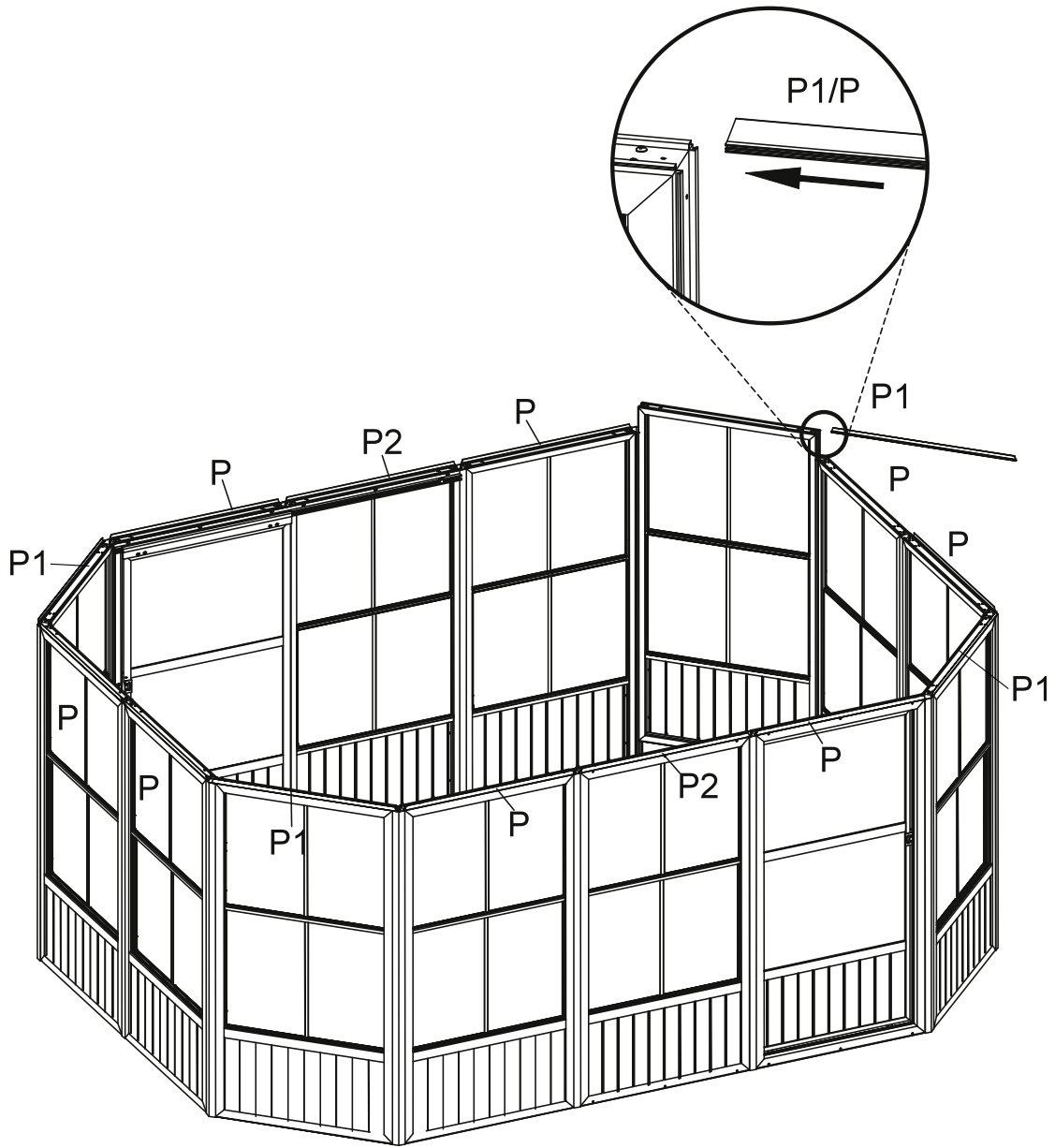


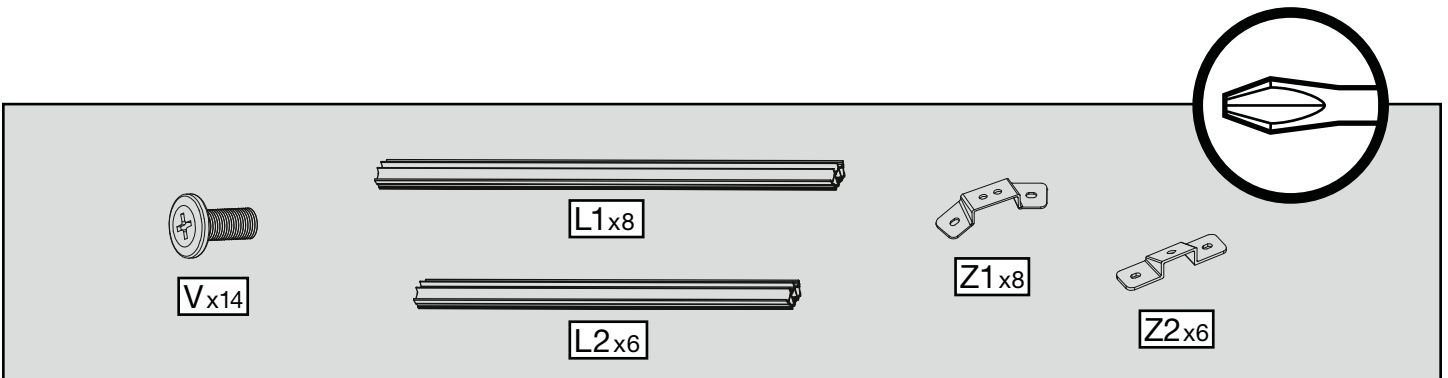
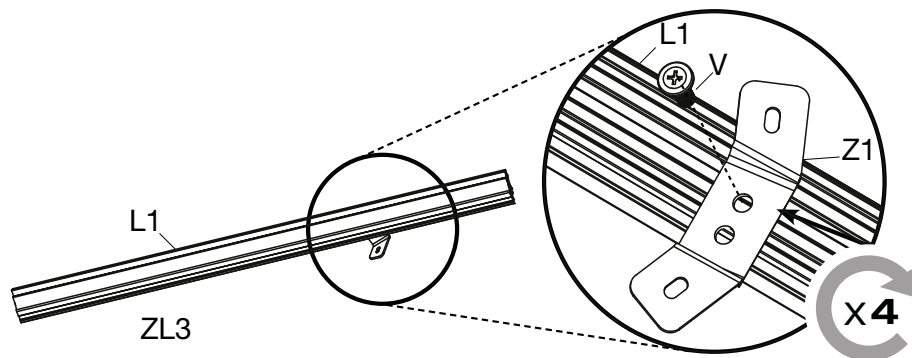
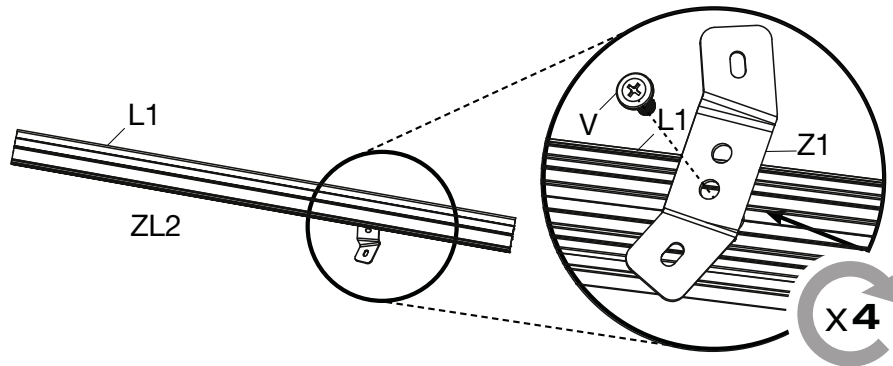
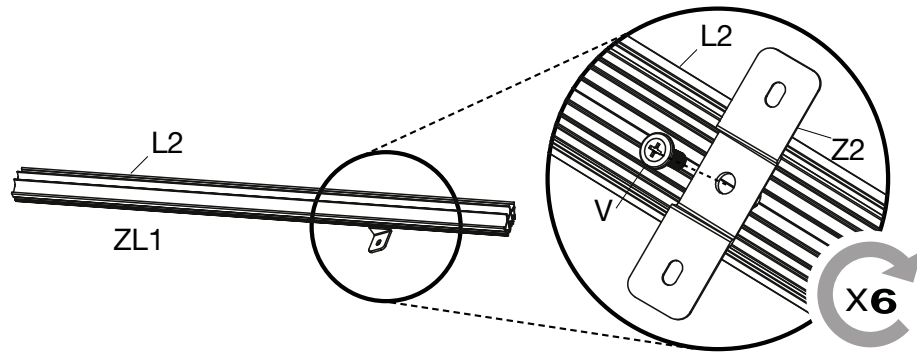
V2x8

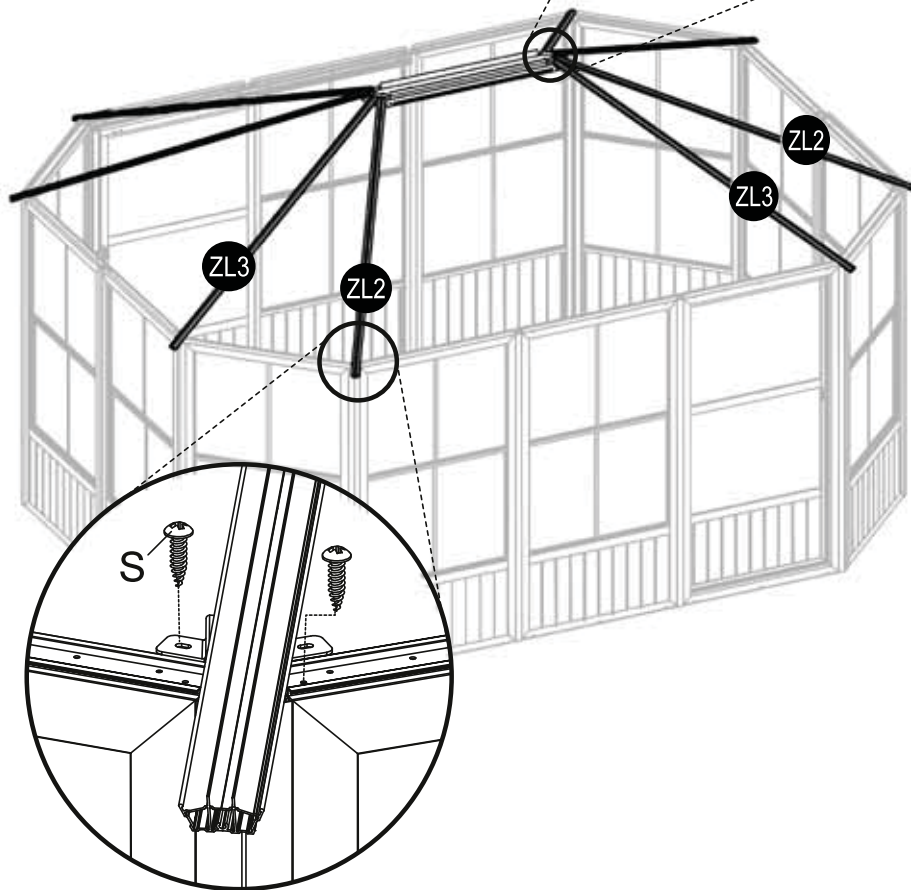
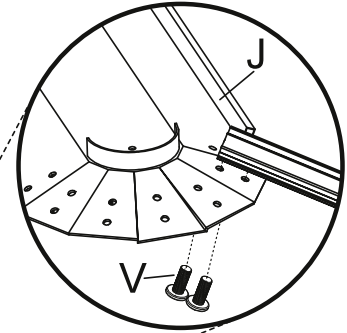
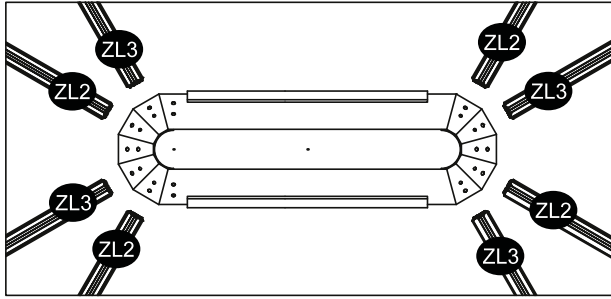


Vx4

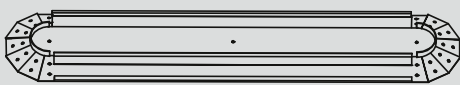
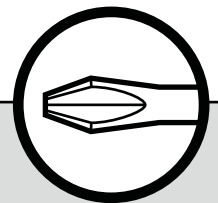




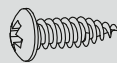




x8



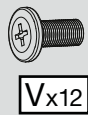
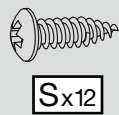
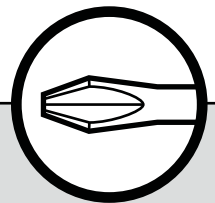
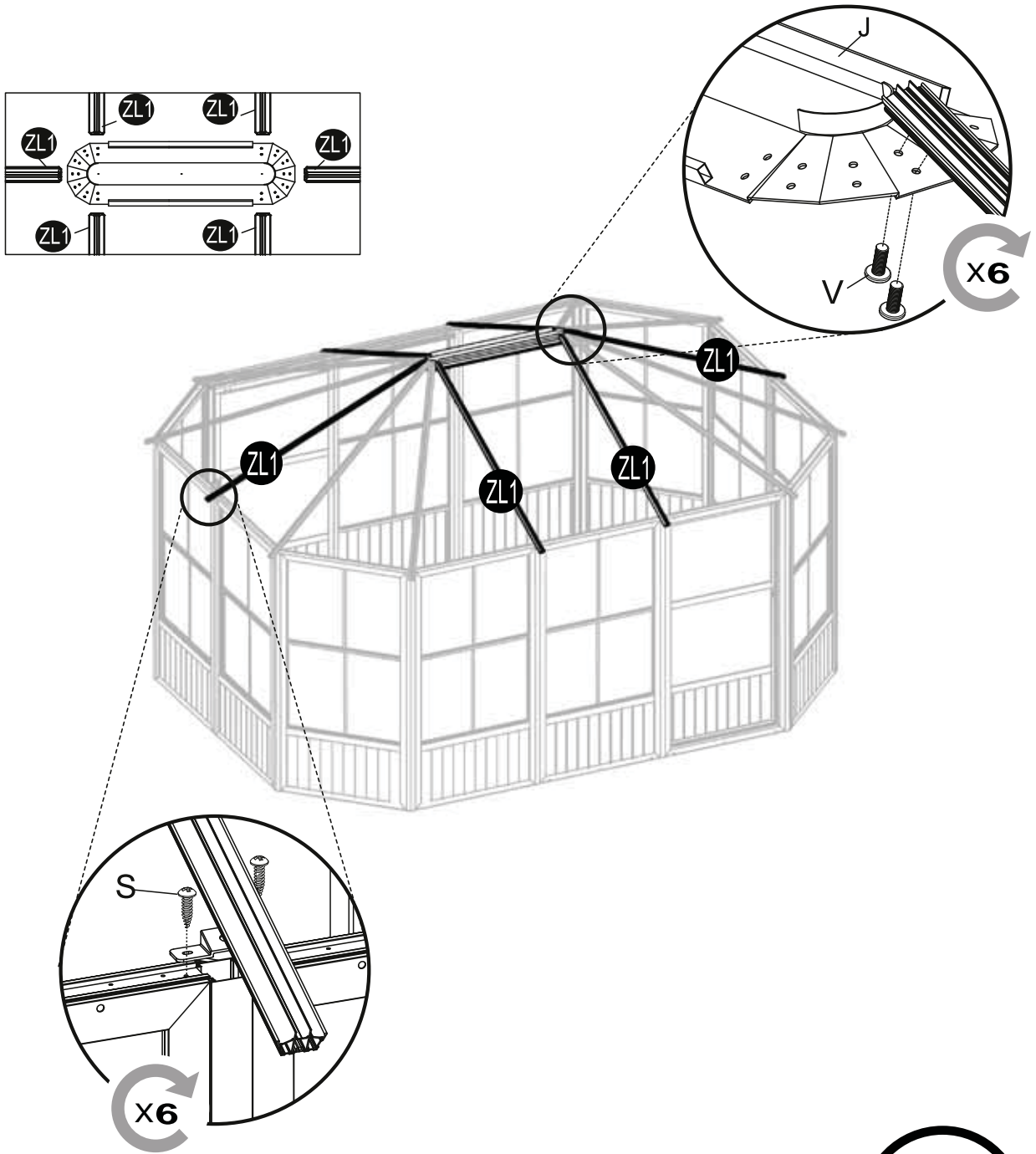
Jx1

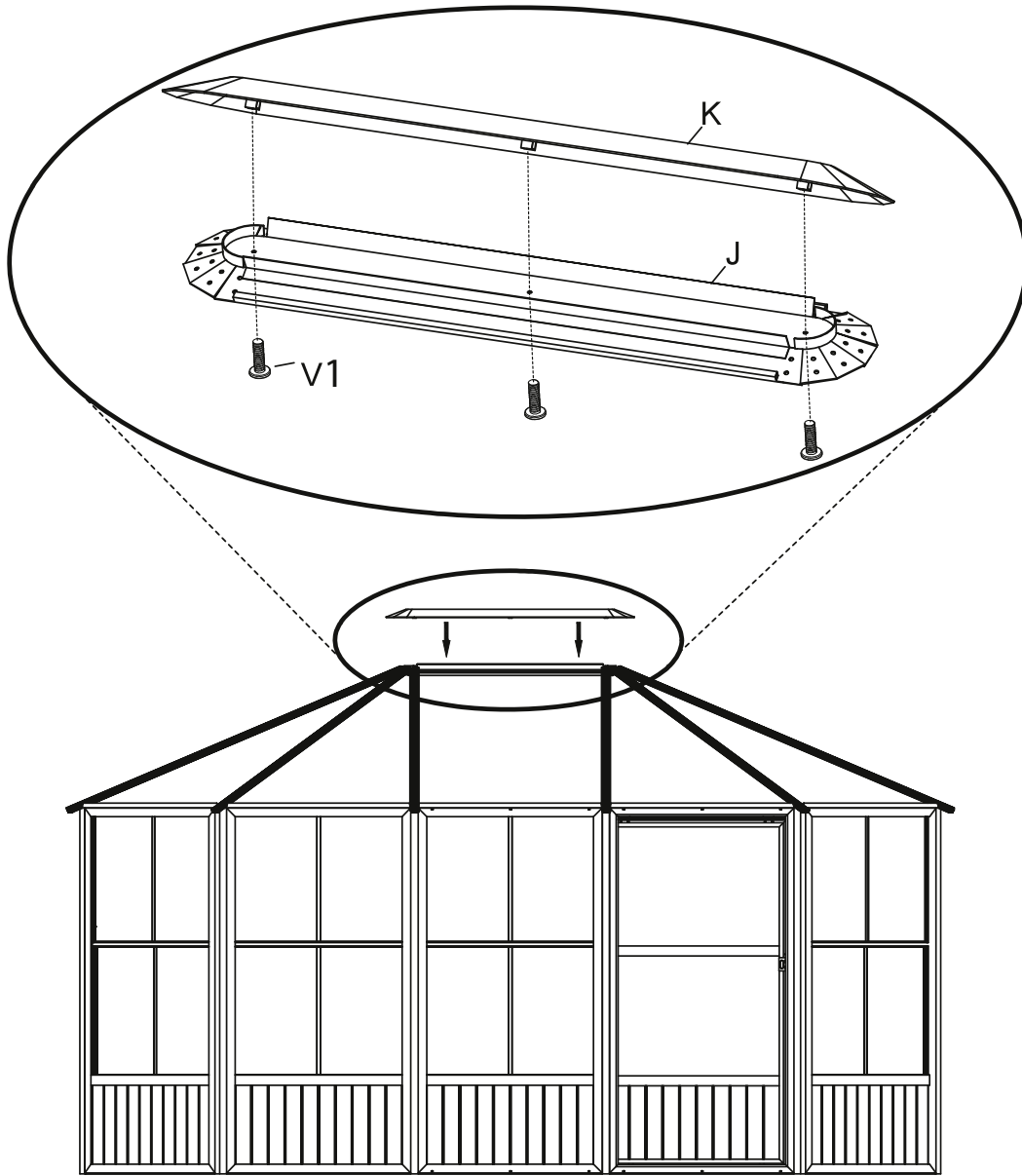


Sx16

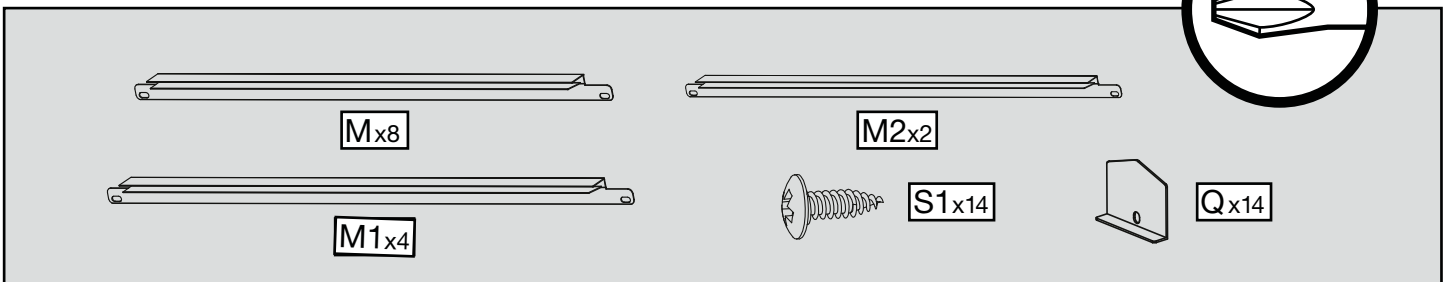
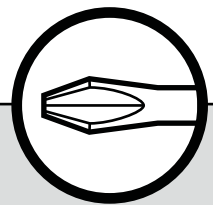
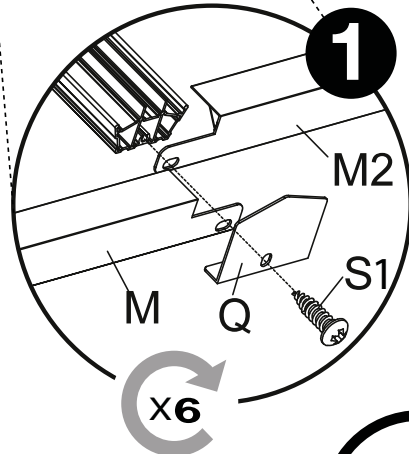
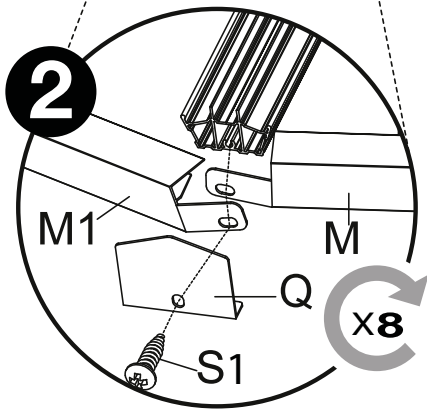
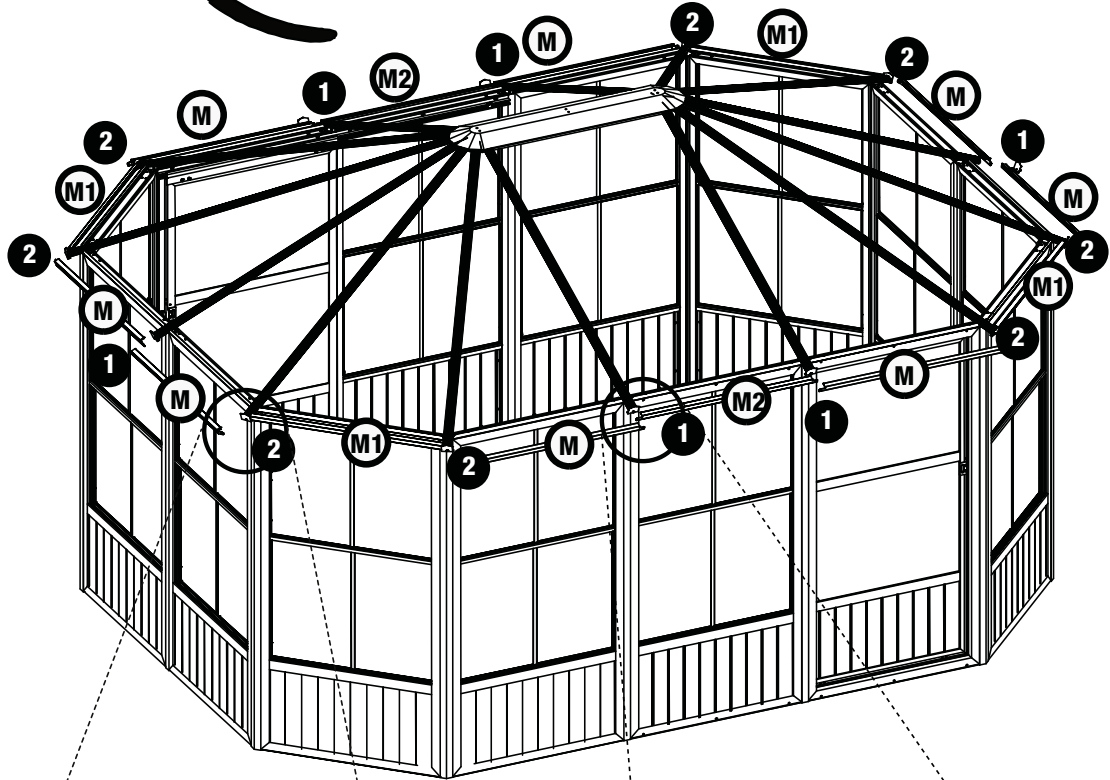
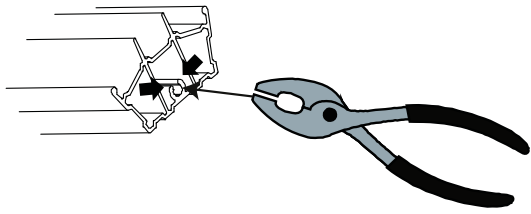


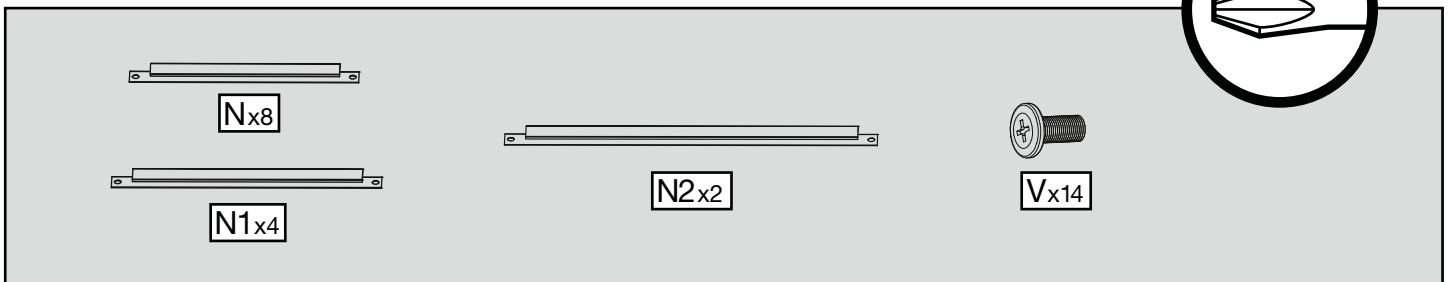
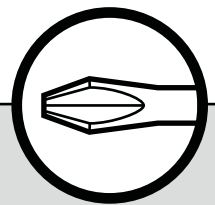
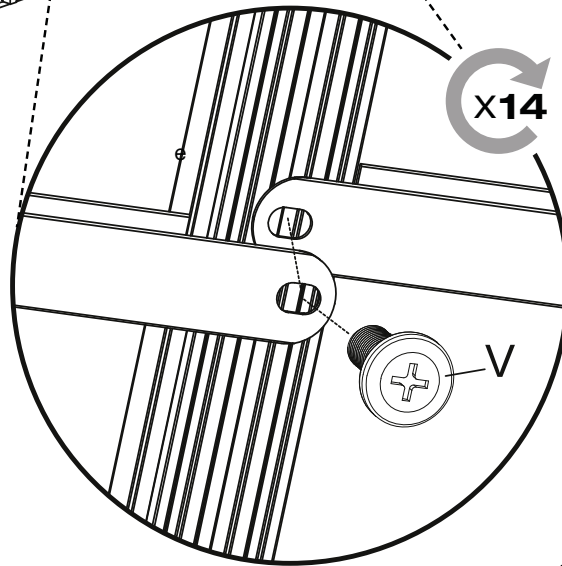
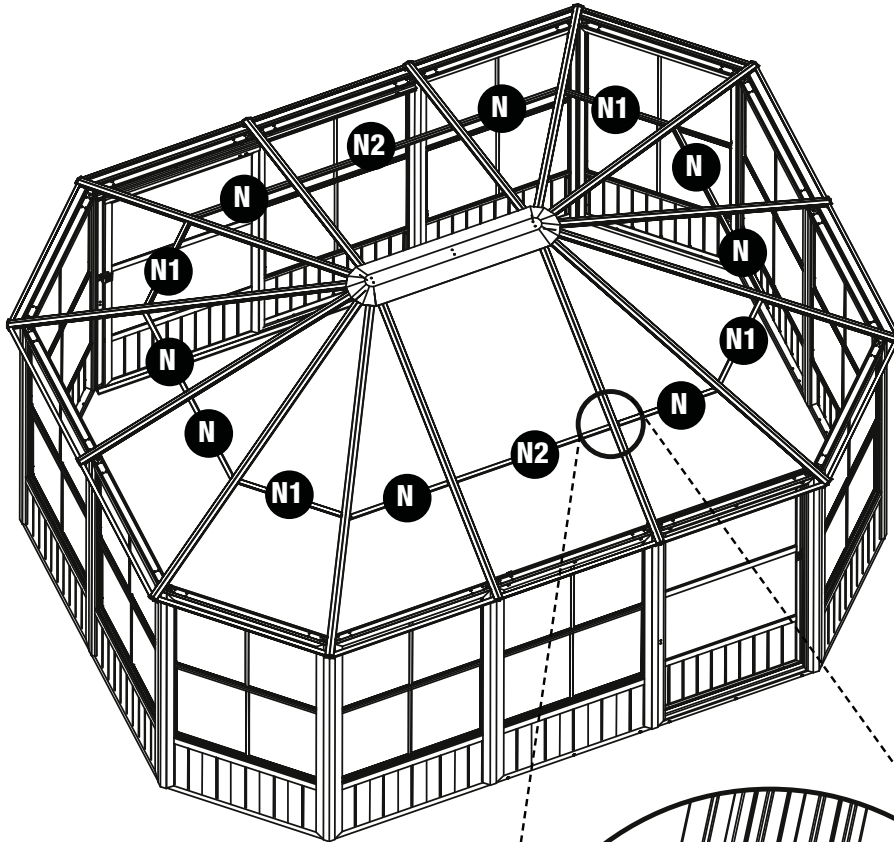
Vx16

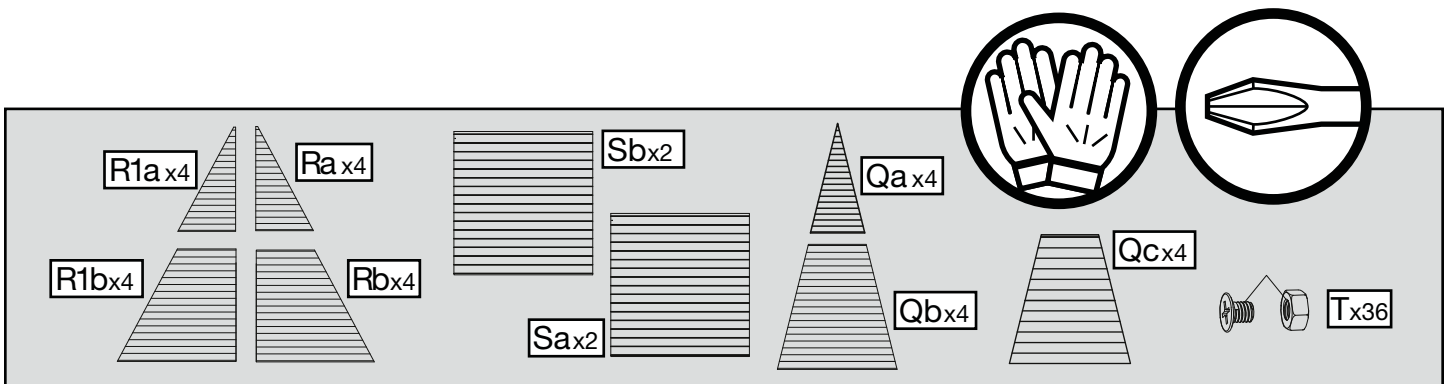
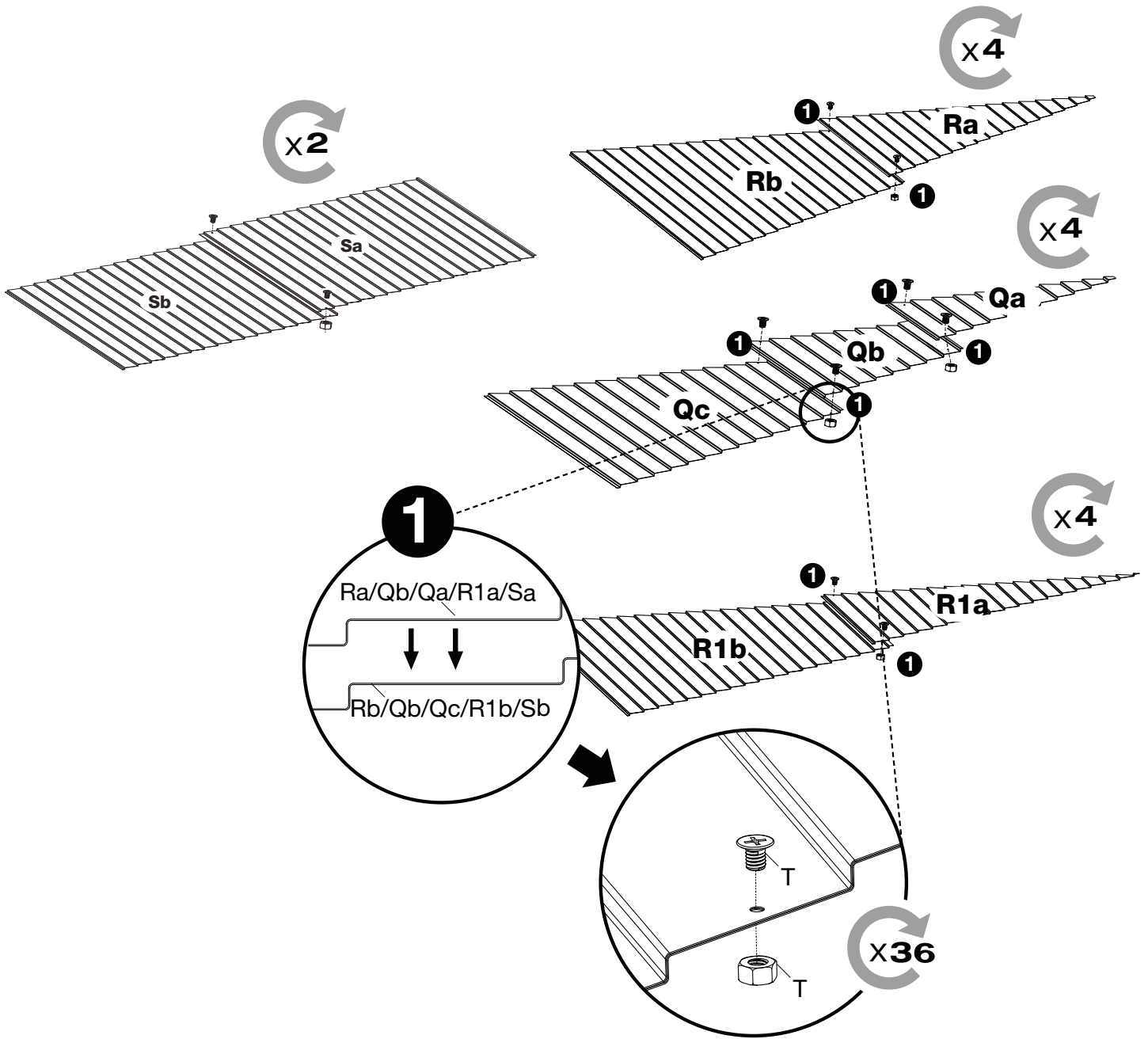


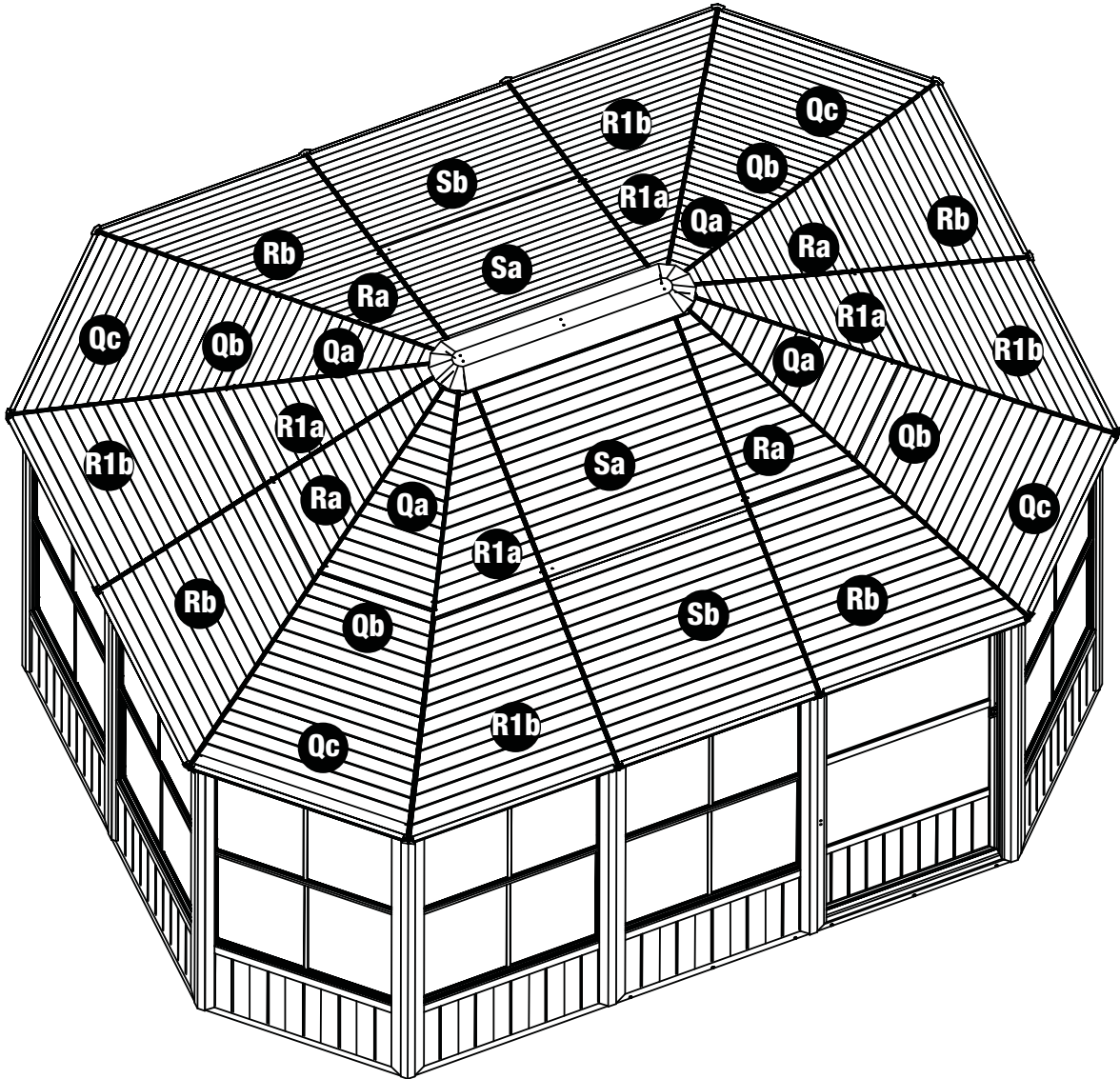


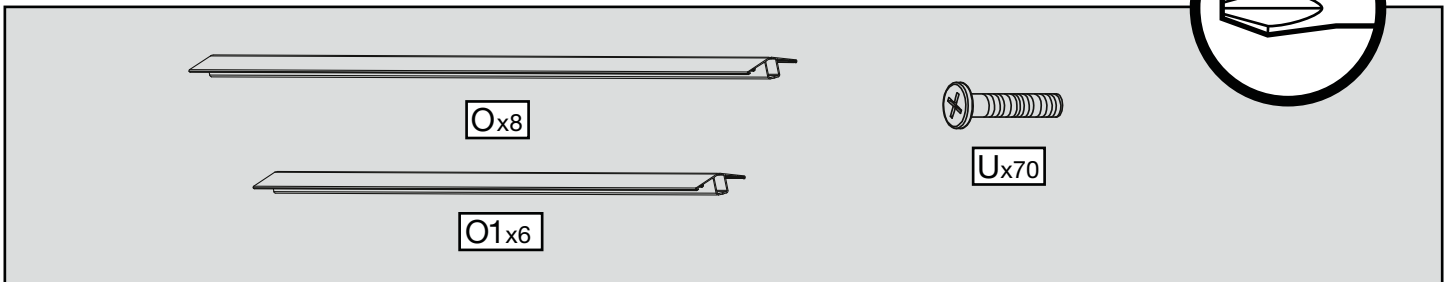
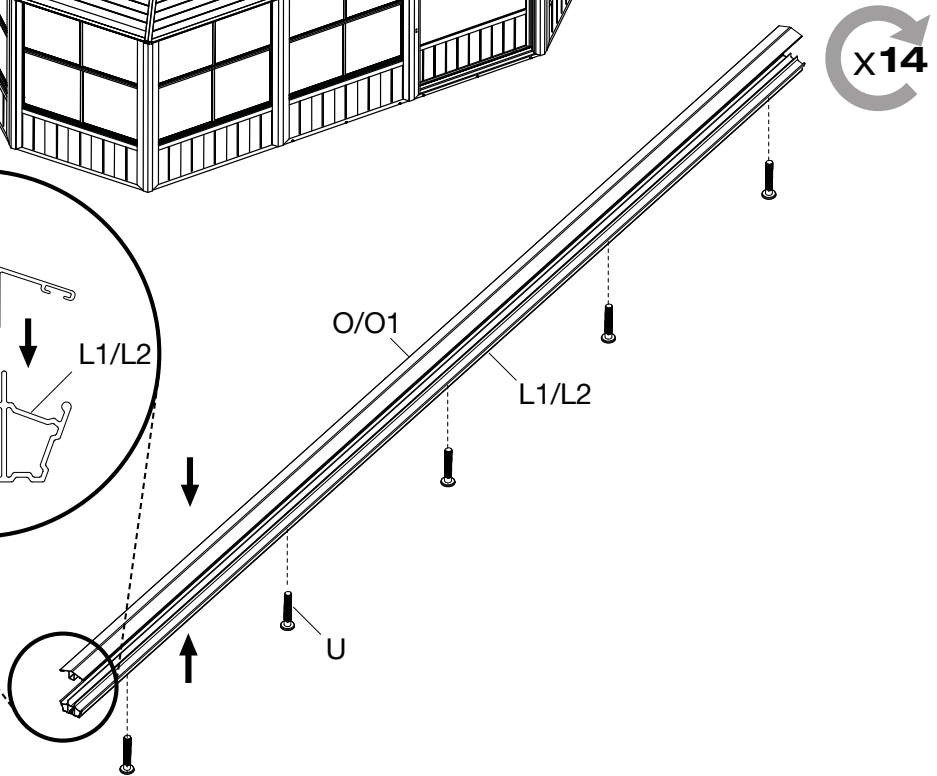
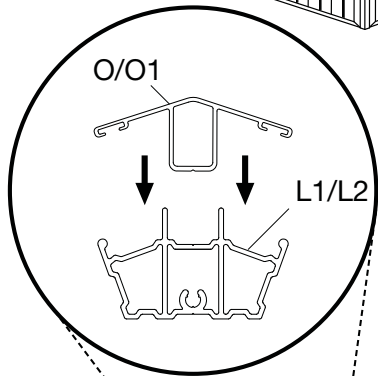
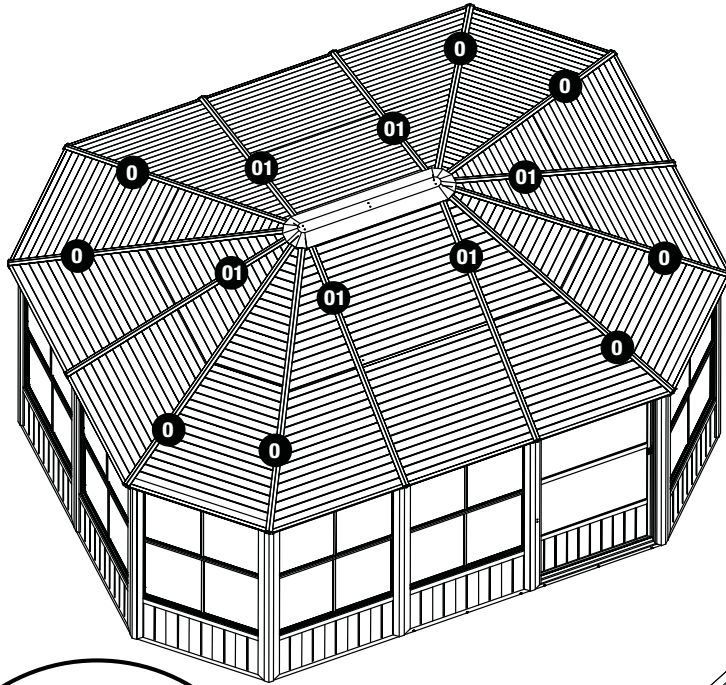
This section contains the parts list and safety instructions. On the left, a callout box shows a perspective view of the roof panel labeled 'Kx1'. To its right, another callout box shows a perspective view of a screw labeled 'V1x3'. On the right side of the block, there are two circular icons: the first shows a hand with a diagonal slash through it, indicating that manual force should not be used; the second shows a hand holding a pair of pliers, indicating that pliers should be used for the installation.

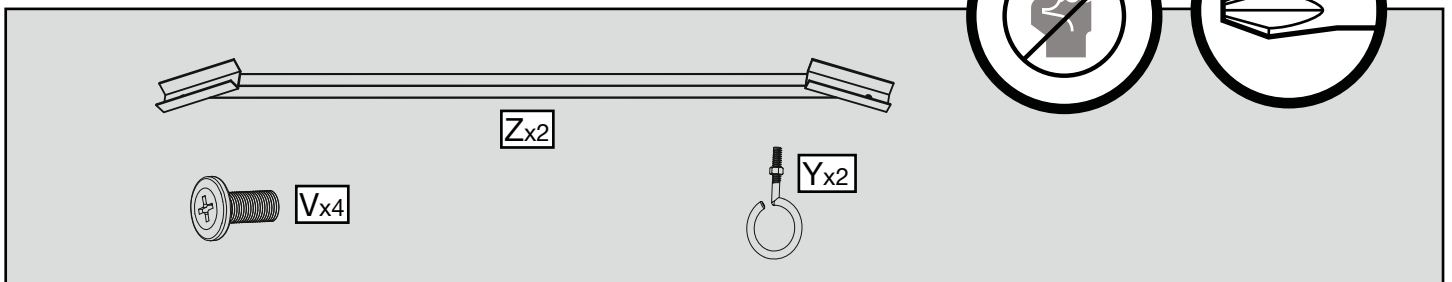
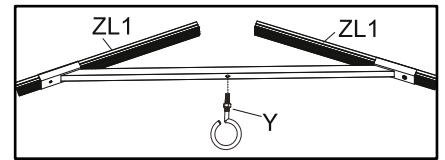
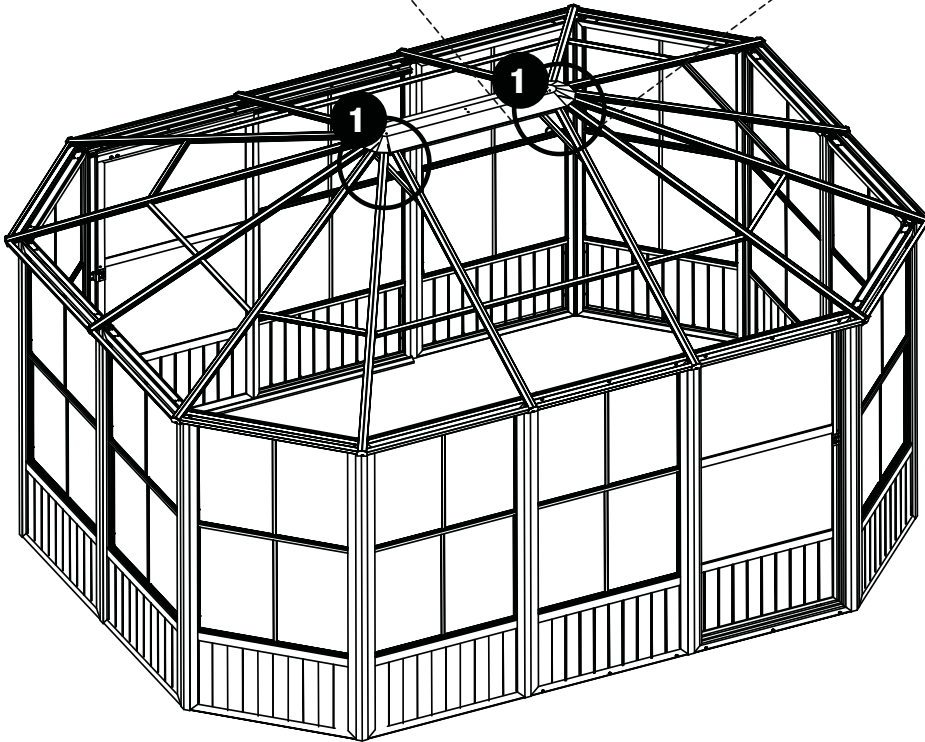
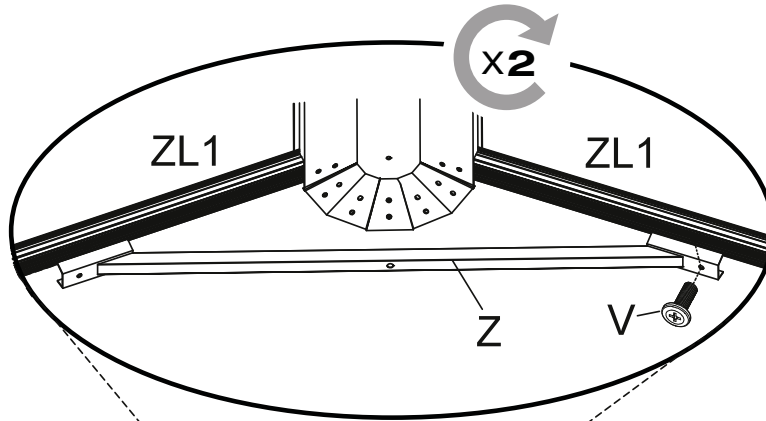












SOJAG ■ I
produits saisonniers • seasonal products