

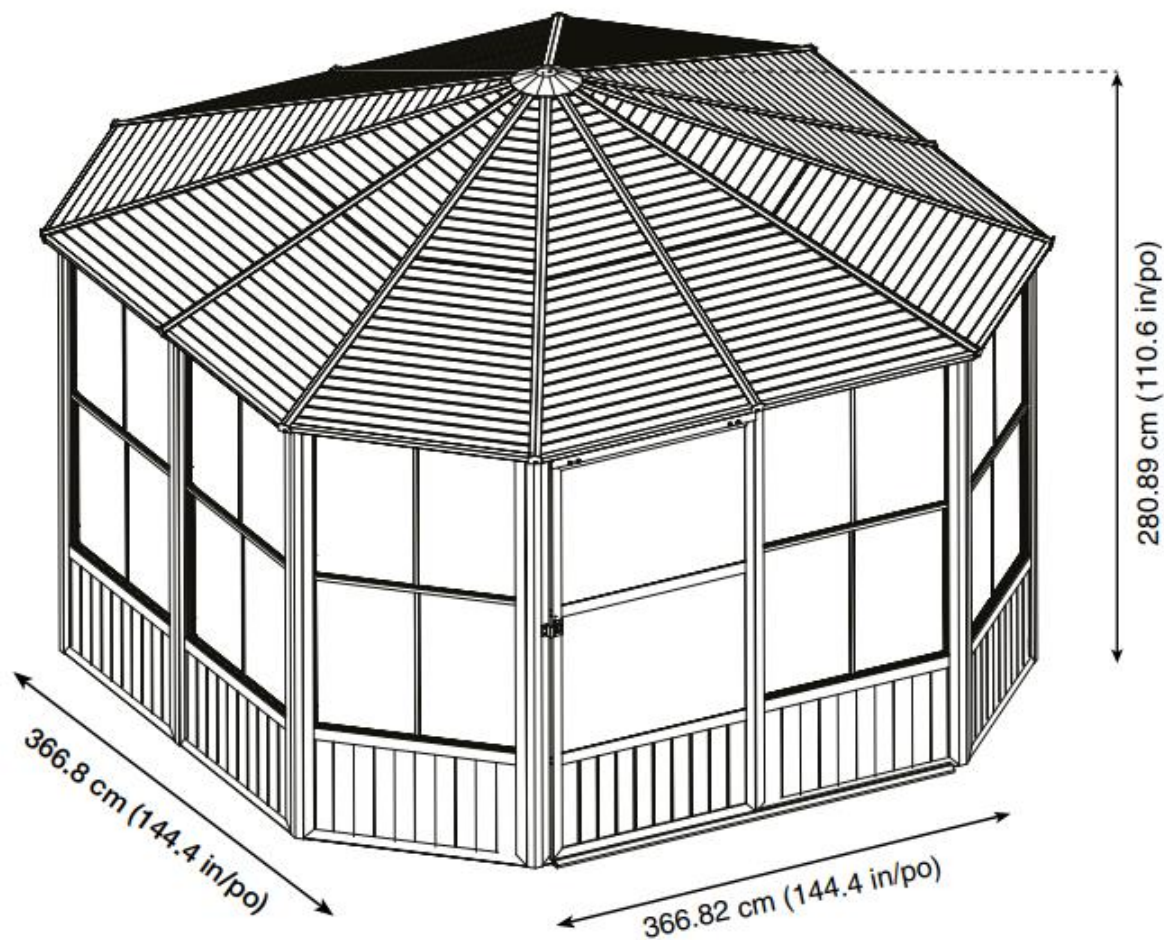
SOJAG

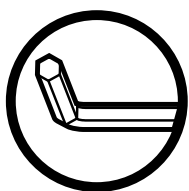
produits saisonniers • seasonal products

Sojag code: 42-8162298
CUP/UPC code: 772830162298

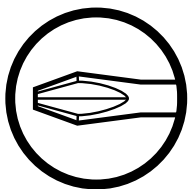
IMPORTANT, RETAIN FOR FUTURE REFERENCE: READ CAREFULLY
Wichtig: für den zukünftigen Gebrauch aufbewahren: sorgfältig lesen.
WAŻNE, ZACHOWAĆ DO WYKORZYSTANIA W PRZYSZŁOŚCI: PRZECZYTAJ UWAŻNIE
FONTOS, ŐRIZZE MEG A JŐVŐBENI REFERENCIÁNAK: TELJESEN OLVASSA EL
DŮLEŽITÉ, UCHOVEJTE SI JE PRO BUDOUCÍ POUŽITÍ: ČTĚTE POZORNĚ
DŔLEŽITÉ, UCHOVAJTE SI ICH PRE BUDÚCE POUŽITIE: POZORNE SI PREČÍTAJTE

Assembly Manual / Montageanleitung / Instrukcja montaŹu / Telepítési útmutató / Montážní návod / Inštalačné pokyny

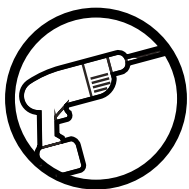




Use the hex keys in the box. / Verwenden Sie die Inbusschlüssel in der Schachtel./
Użyj kluczy sześciokątnych znajdujących się w pudełku./ Használja a dobozban
lévő hatlapos kulcsokat/ Použijte šestihranného klíče v krabici. / Použijte
šest'hranný klíč v krabici.



Please use a Phillips screwdriver. / Bitte verwenden Sie einen
Kreuzschraubenzieher. / Należy używać śrubokręta krzyżakowego. / Kérjük,
használjon Phillips csavarhúzó. / Použijte křížový šroubovák. / Použijte
křížový skrutkovač.



You may need to use a drill for this step. / Für diesen Schritt können Sie einen Bohrer
verwenden. / Na tym etapie może być konieczne użycie wiertarki. / Lehet, hogy fúrót
kell használnia ehhez a lépéshez. / Pro tento krok může být nutné použít vrtačku. / Pri
tomto kroku môže byť potrebné použiť vrtačku.



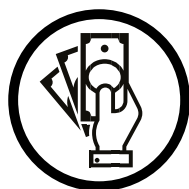
Wearing protective gloves is recommended. / Das Tragen von Schutzhandschuhen wird
empfohlen. / Zaleca się noszenie rękawic ochronnych. / Védőkesztyű viselése ajánlott. /
Doporučuje se nosit ochranné rukavice. / Odporúča sa nosiť ochranné rukavice.



Two or more people are required at this stage. / Für diesen Bauschritt sind 2 oder mehr
Personen erforderlich. / Na tym etapie wymagane są co najmniej dwie osoby. /
Ebben a szakaszban két vagy több emberre van szükség. / V této fázi jsou zapotřebí dvě
nebo více osob. / Skrutky zatiaľ úplne neutiahnite.



Do not tighten screws all the way for now. / Bitte die Schrauben zum jetzigen Zeitpunkt
noch nicht fest anziehen. / Na razie nie dokręcaj śrub do końca. / Egyelőre ne húzza
meg teljesen a csavarokat. / Šrouby prozatím nedotahujte úplně. /



Sold separately. / Optional erhältlich. / Sprzedawane oddzielnie. / Külön eladva. /
Prodává se samostatně. / Predáva sa samostatne.

For Outdoor Use only. Not for Commercial Use

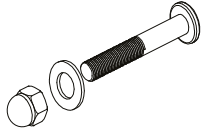

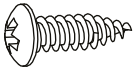
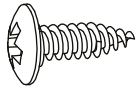
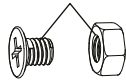

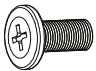
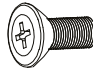
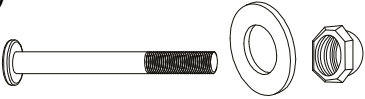
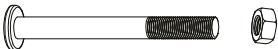

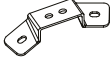
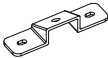
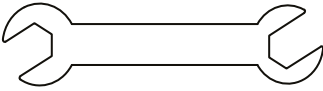
Nur für den Gebrauch im Freien. Nicht für den kommerziellen Gebrauch geeignet

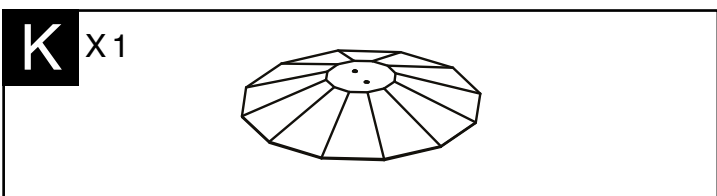
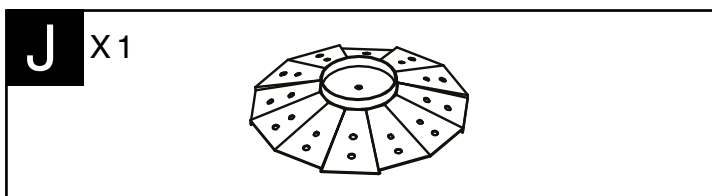
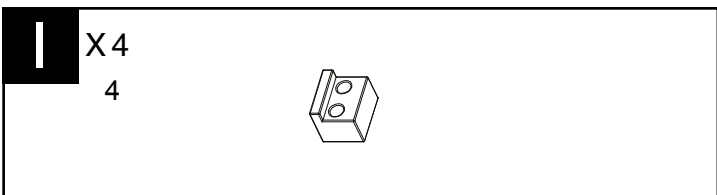
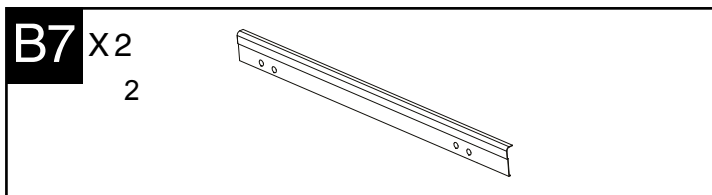
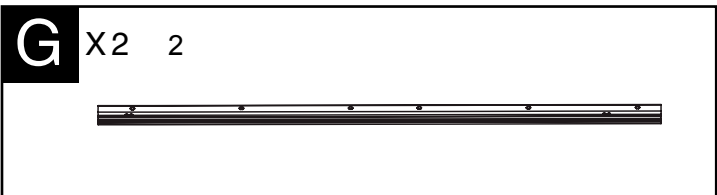
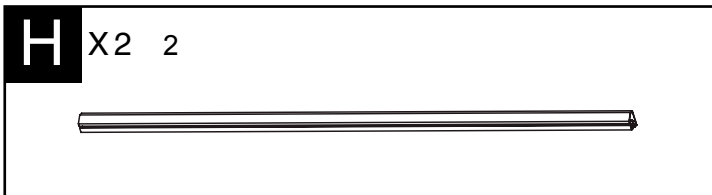
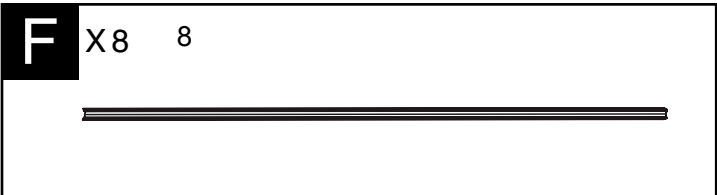
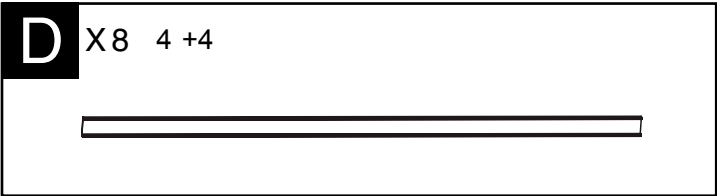
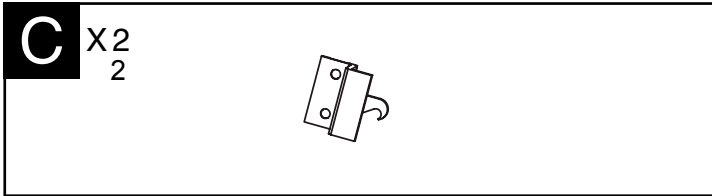
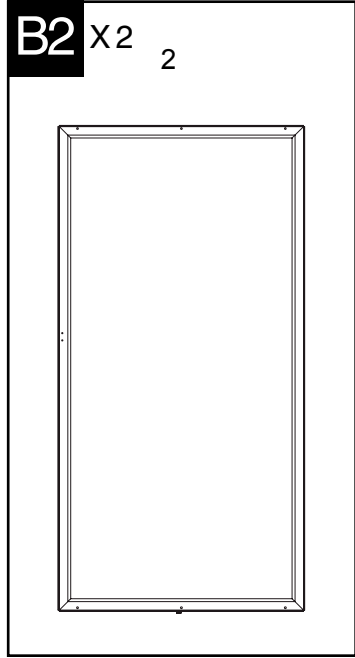
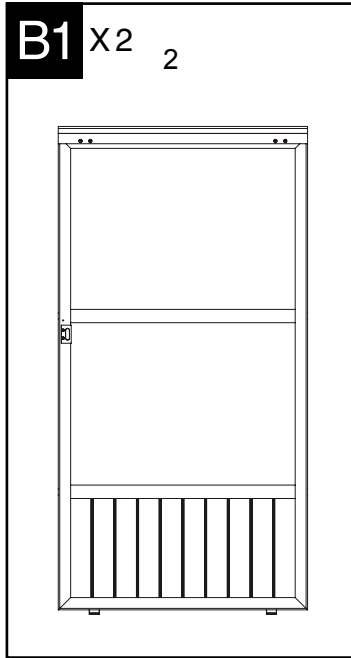
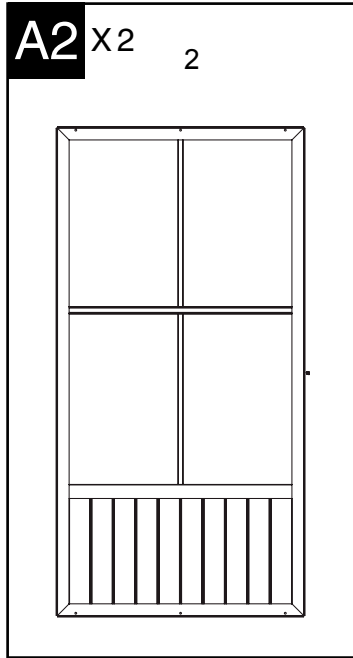
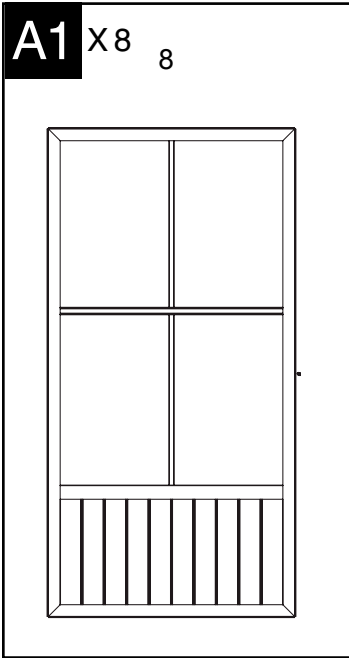
Tylko do użytku zewnętrznego. Nie do użytku komercyjnego

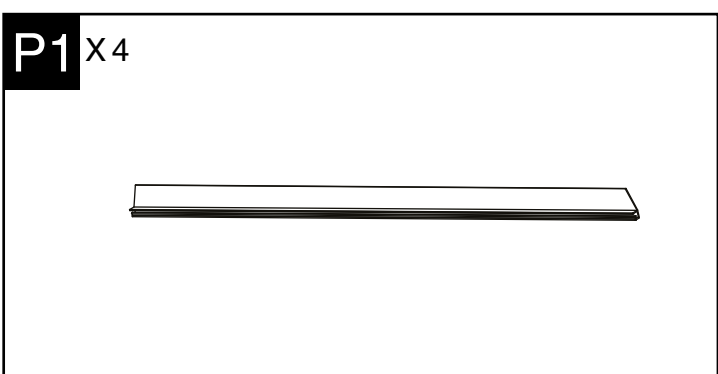
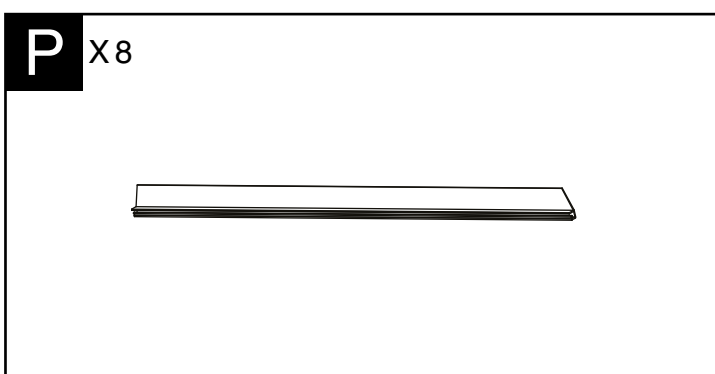
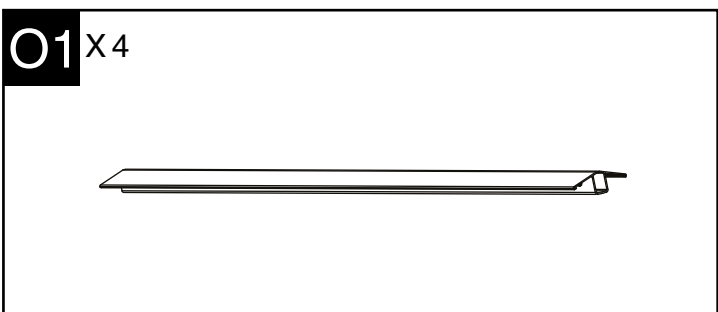
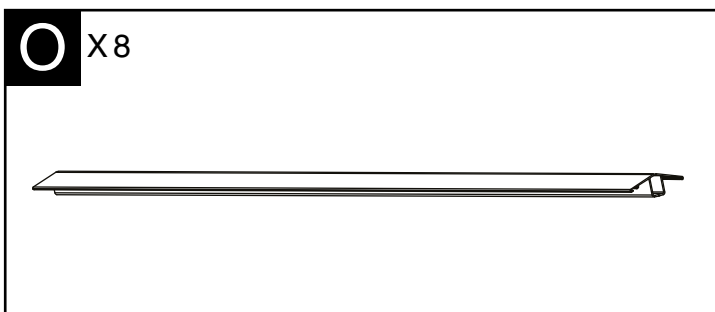
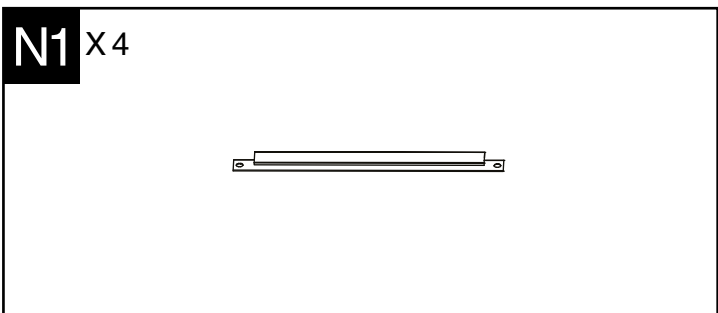
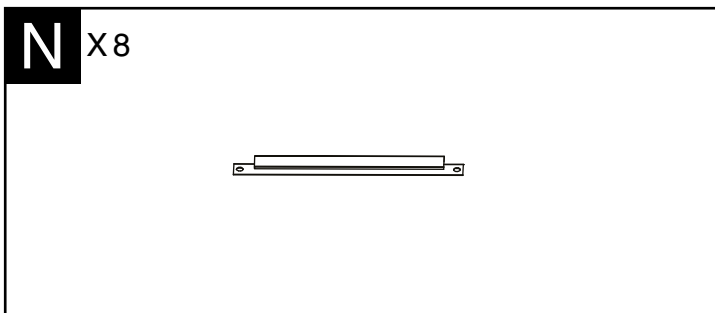
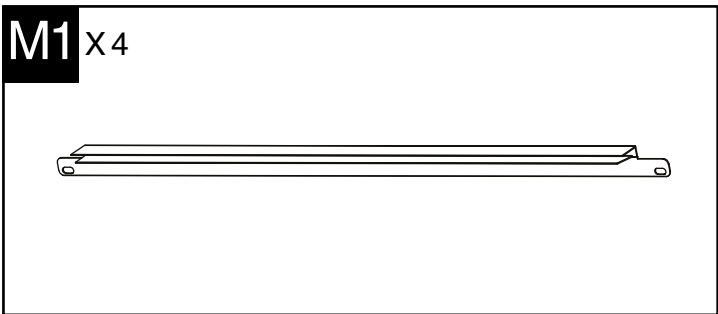
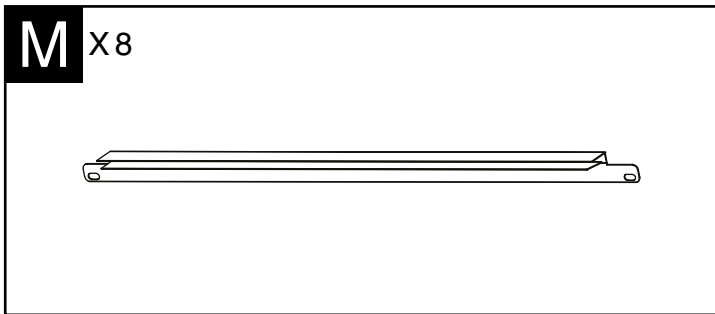
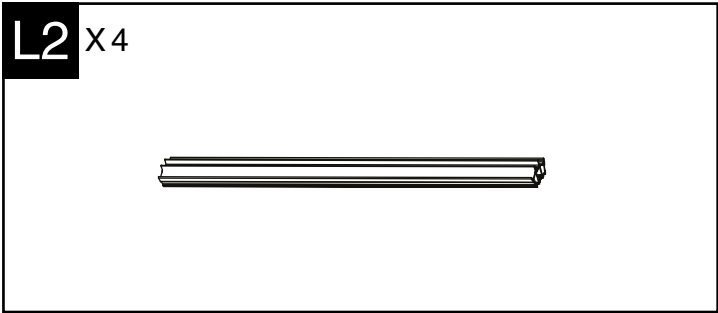
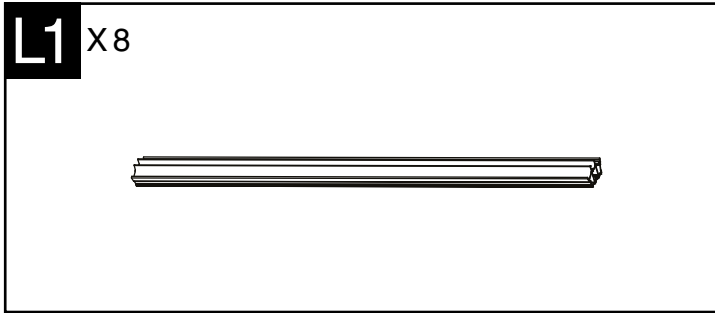
Csak kültéri használatra. Nem kereskedelmi használatra

Pouze pro venkovní použití. Není určeno pro komerční použití

Len na vonkajšie použitie. Nie na komerčné použitie

B6 X 8 (+2) 8 	R X 1 (+1) 1 
S X 24 (+4) 	S1 X 12 (+2) 
T X 32 (+6) 	U X 60 (+6) 
V X 52 (+6) 4 	V2 X 8 (+2) 8 
W X 12 (+2) 12 	X X 12 (+2) 12 
Y X 1 (+1) 	Z1 X 8 
Z2 X 4 	Z3 X 1 





R1 x1

1

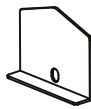


B5 x4

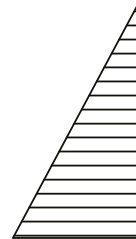
4



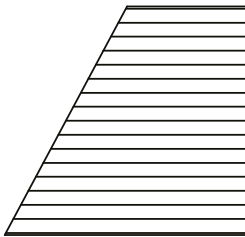
Q x12



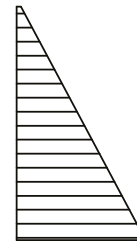
R1a x4



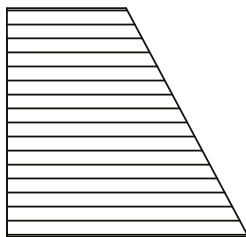
R1b x4



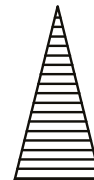
Ra x4



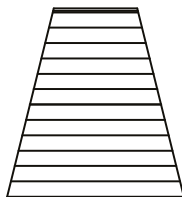
Rb x4



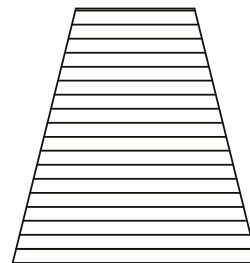
Qa x4

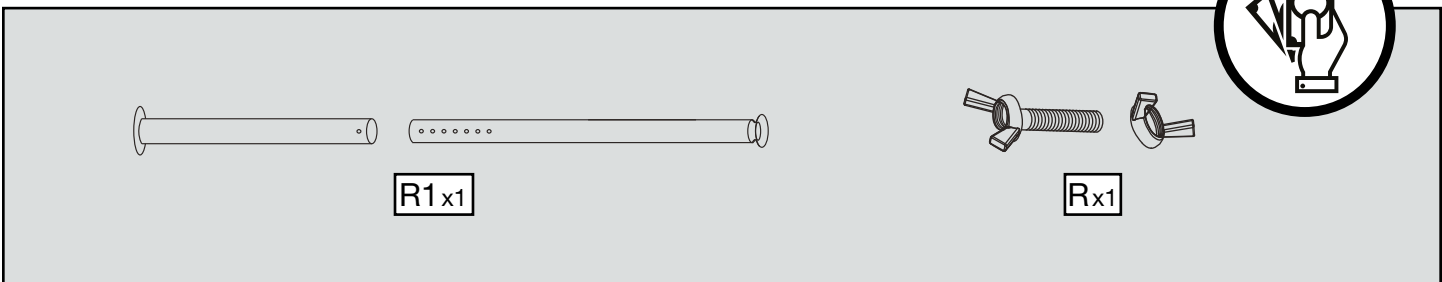
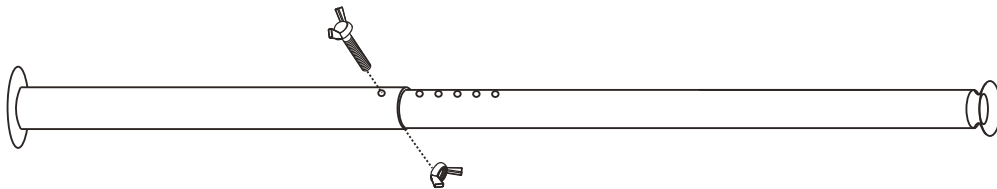
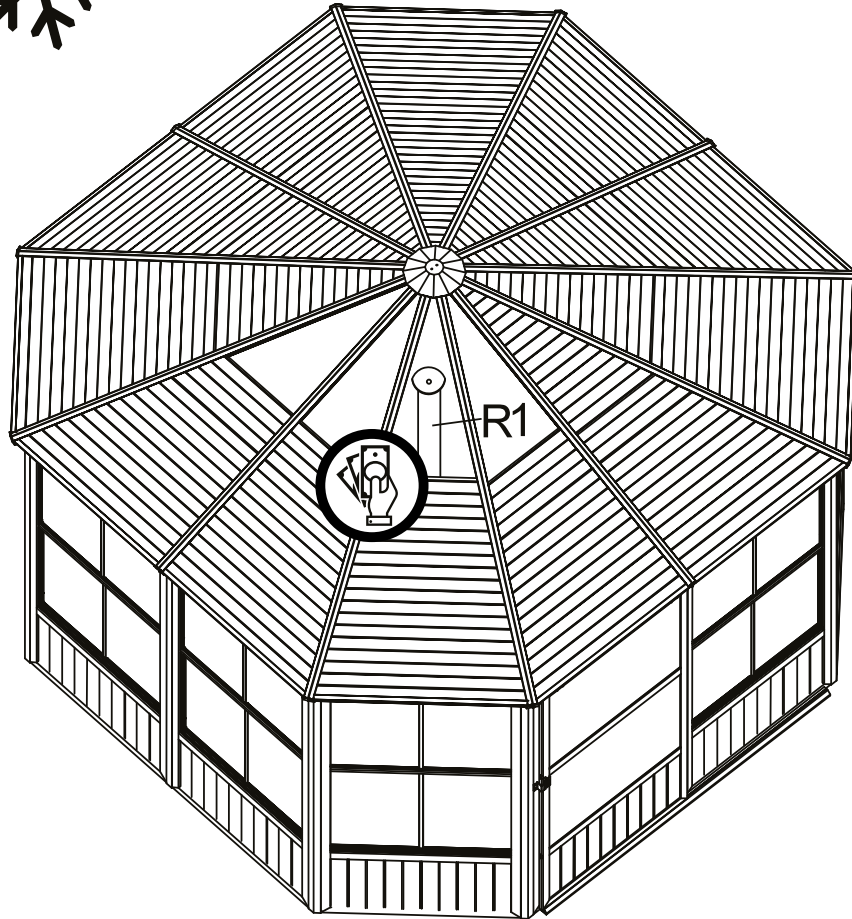
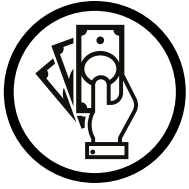


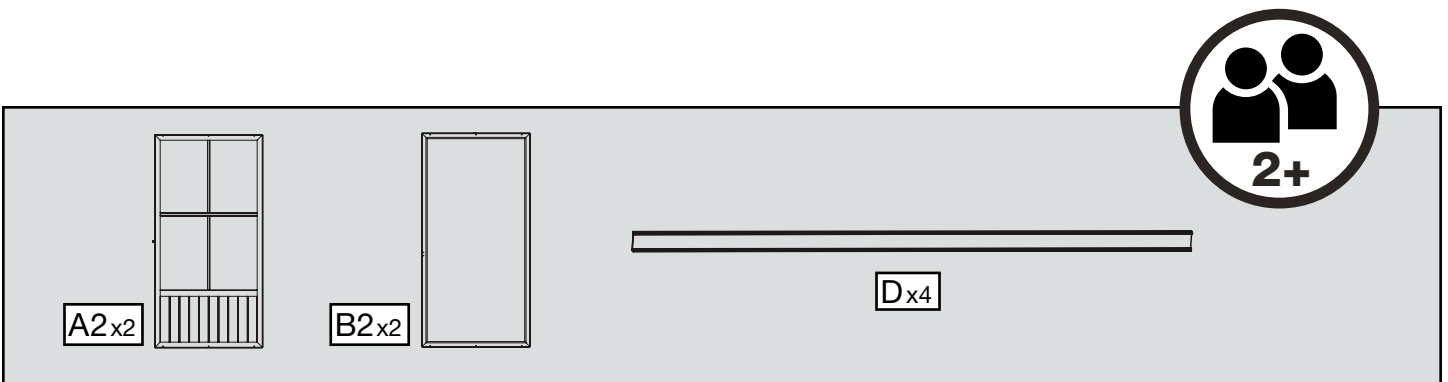
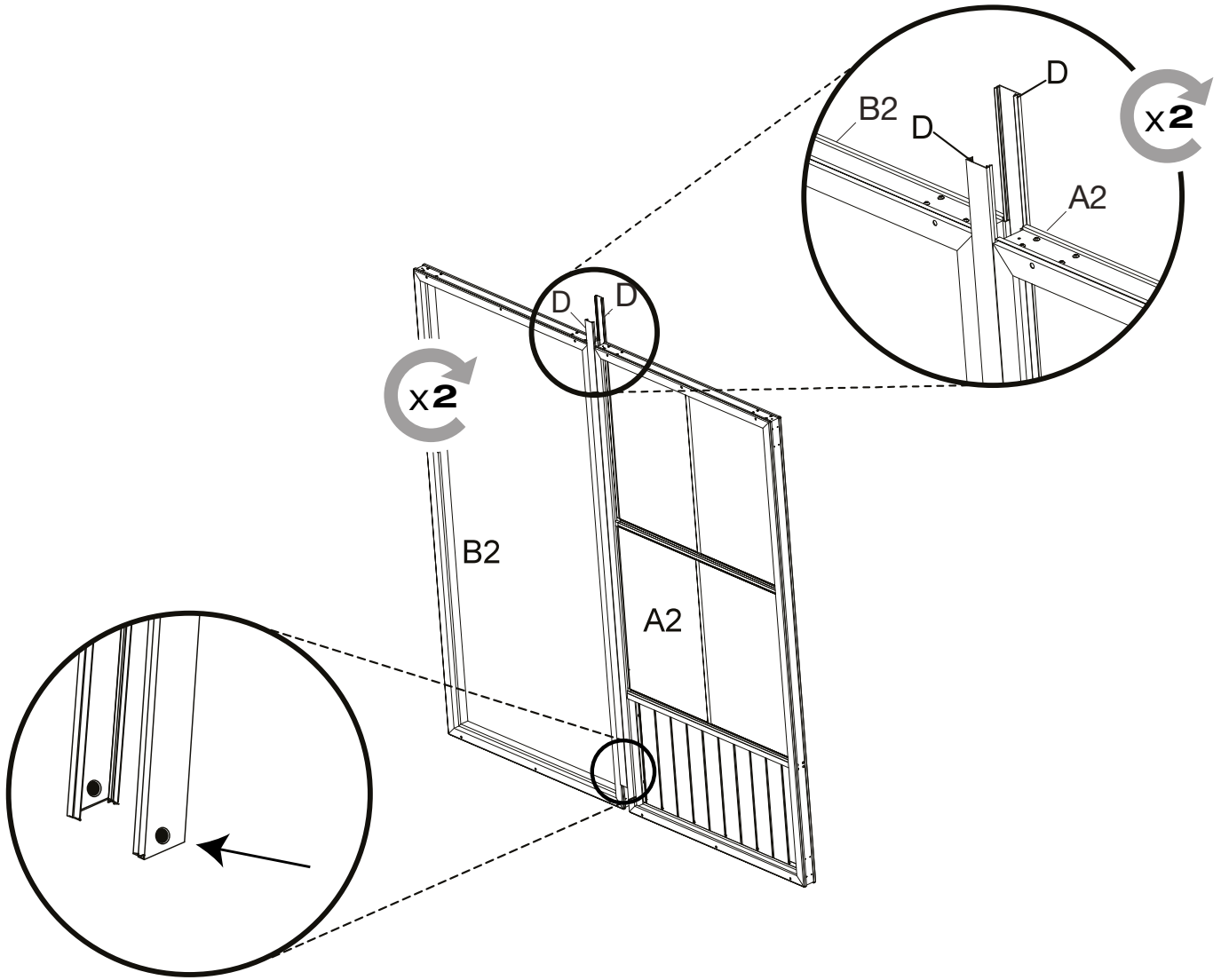
Qb x4

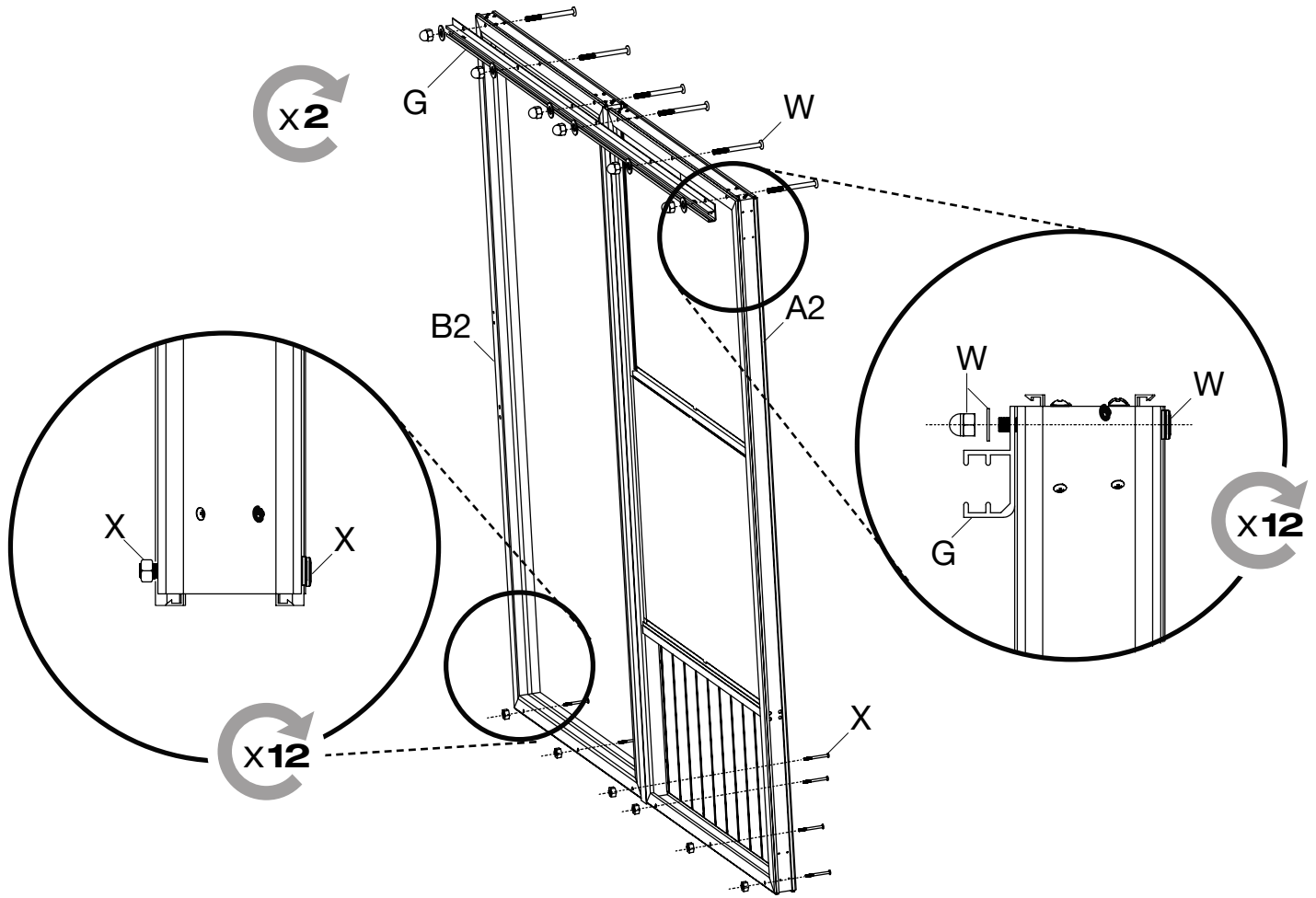


Qc x4







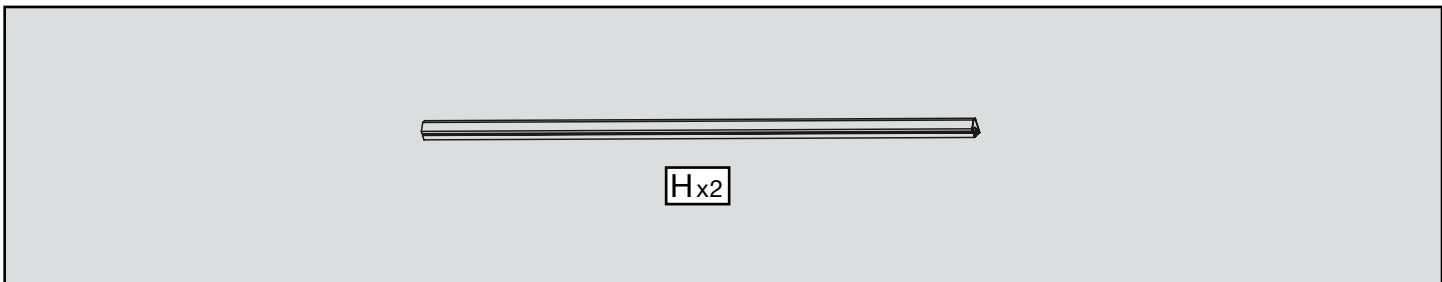
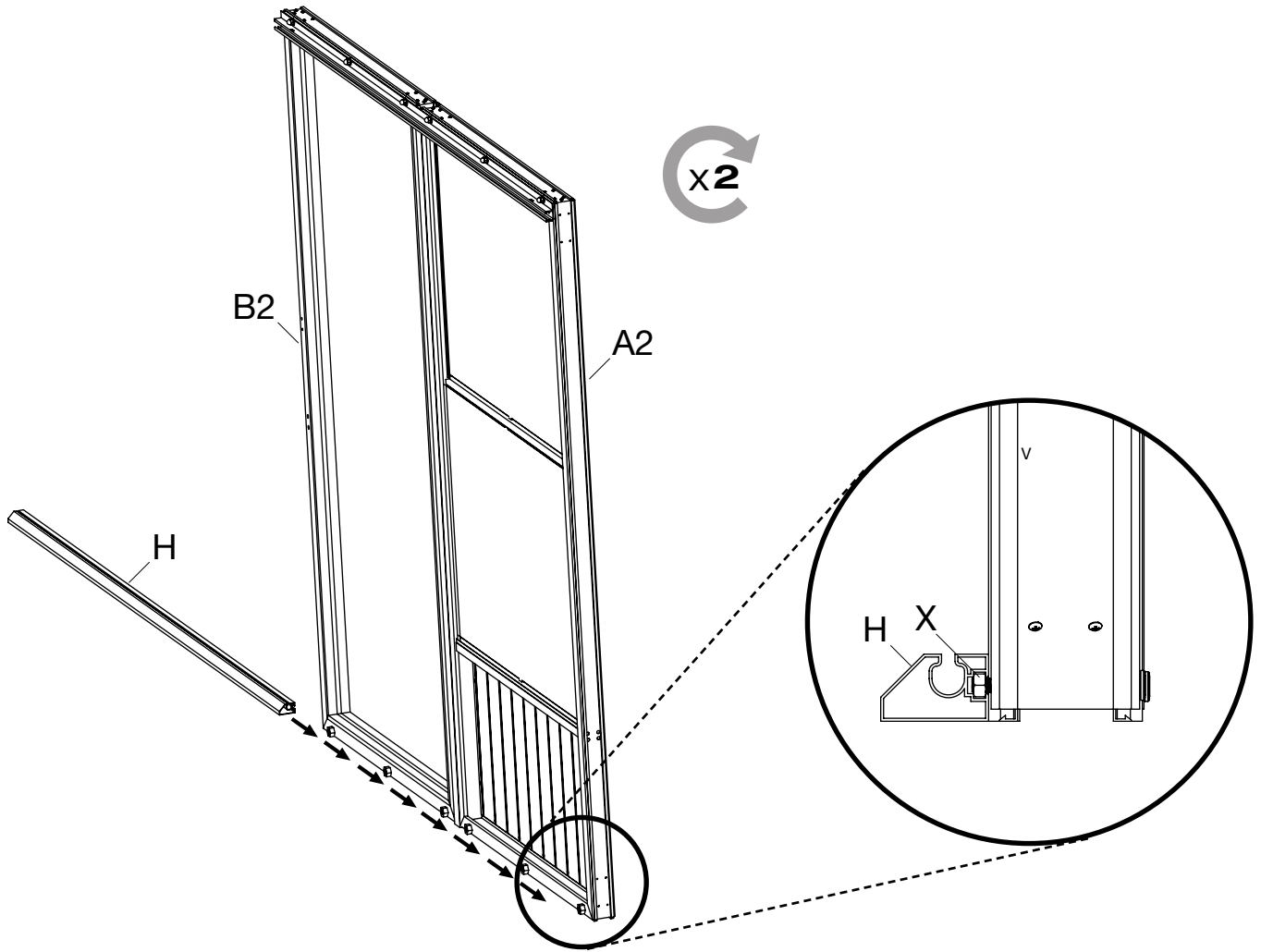


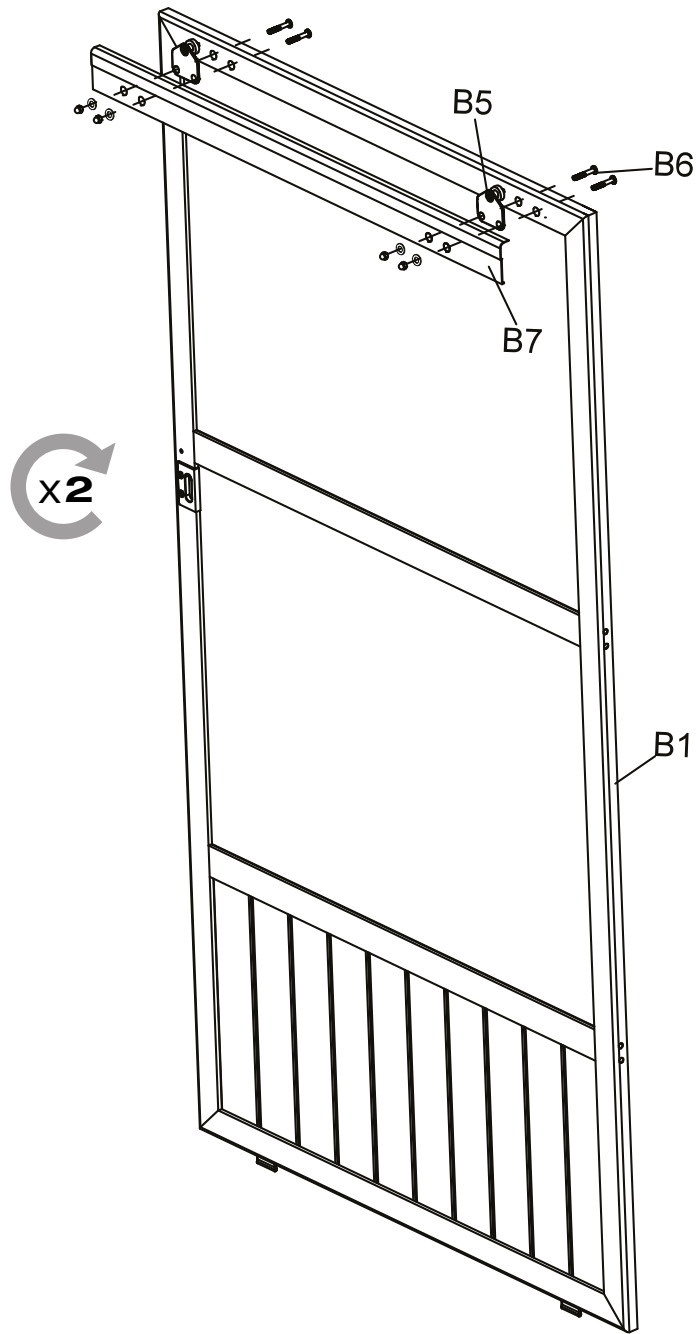
This section contains the parts list and safety instructions for the assembly. The parts list includes:

- A long rail labeled **Gx2**.
- Twelve screws labeled **Xx12**.
- Twelve screws labeled **Wx12**.

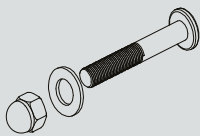
The safety icons include:

- A circular icon with two people silhouettes and the number **2+**, indicating that at least two people are required for installation.
- A circular icon with a hand and a crossed-out arrow, indicating that excessive force should not be applied during assembly.

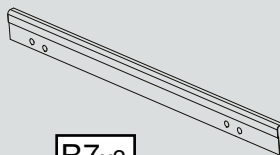




B5x4



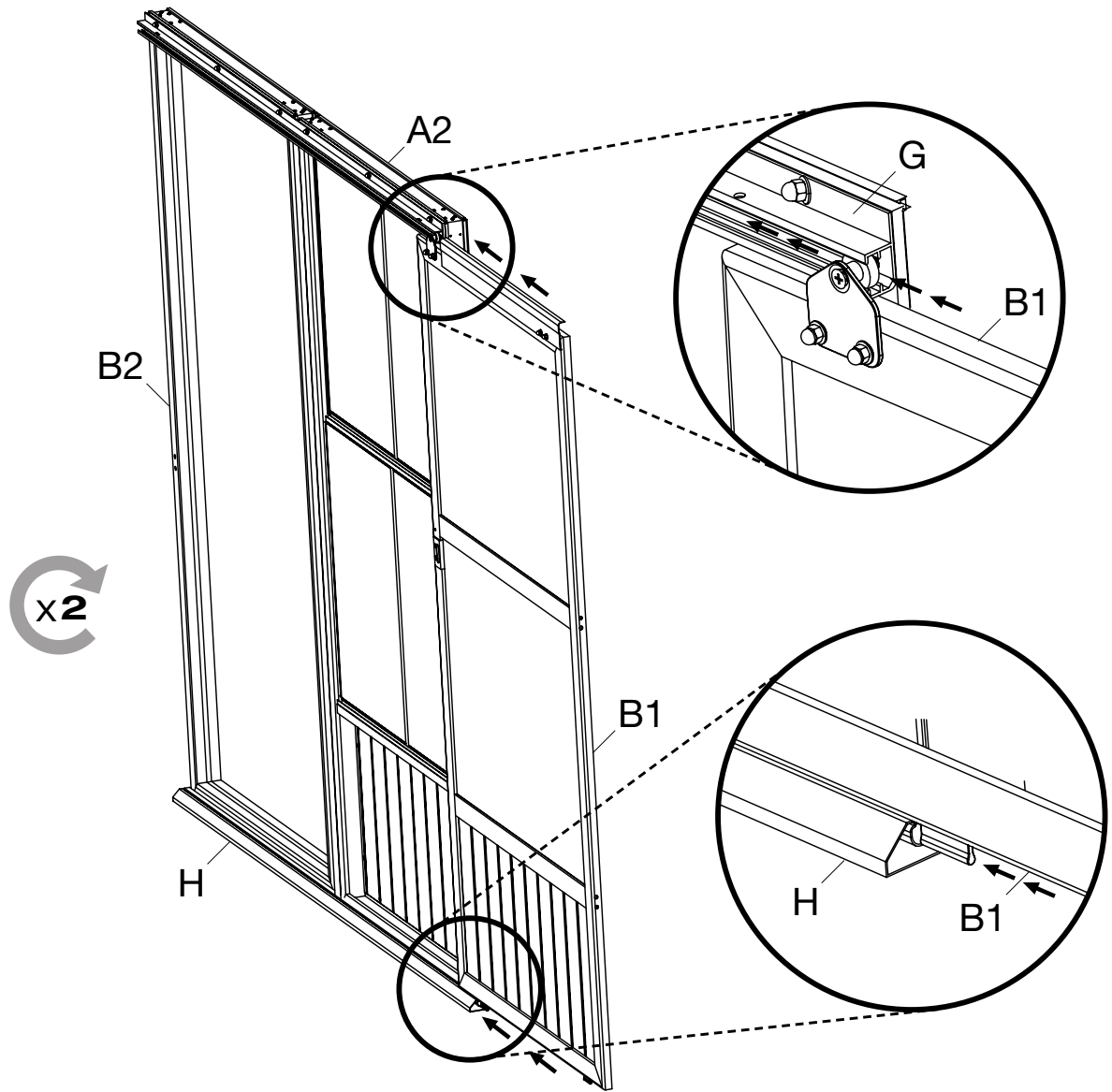
B6x8

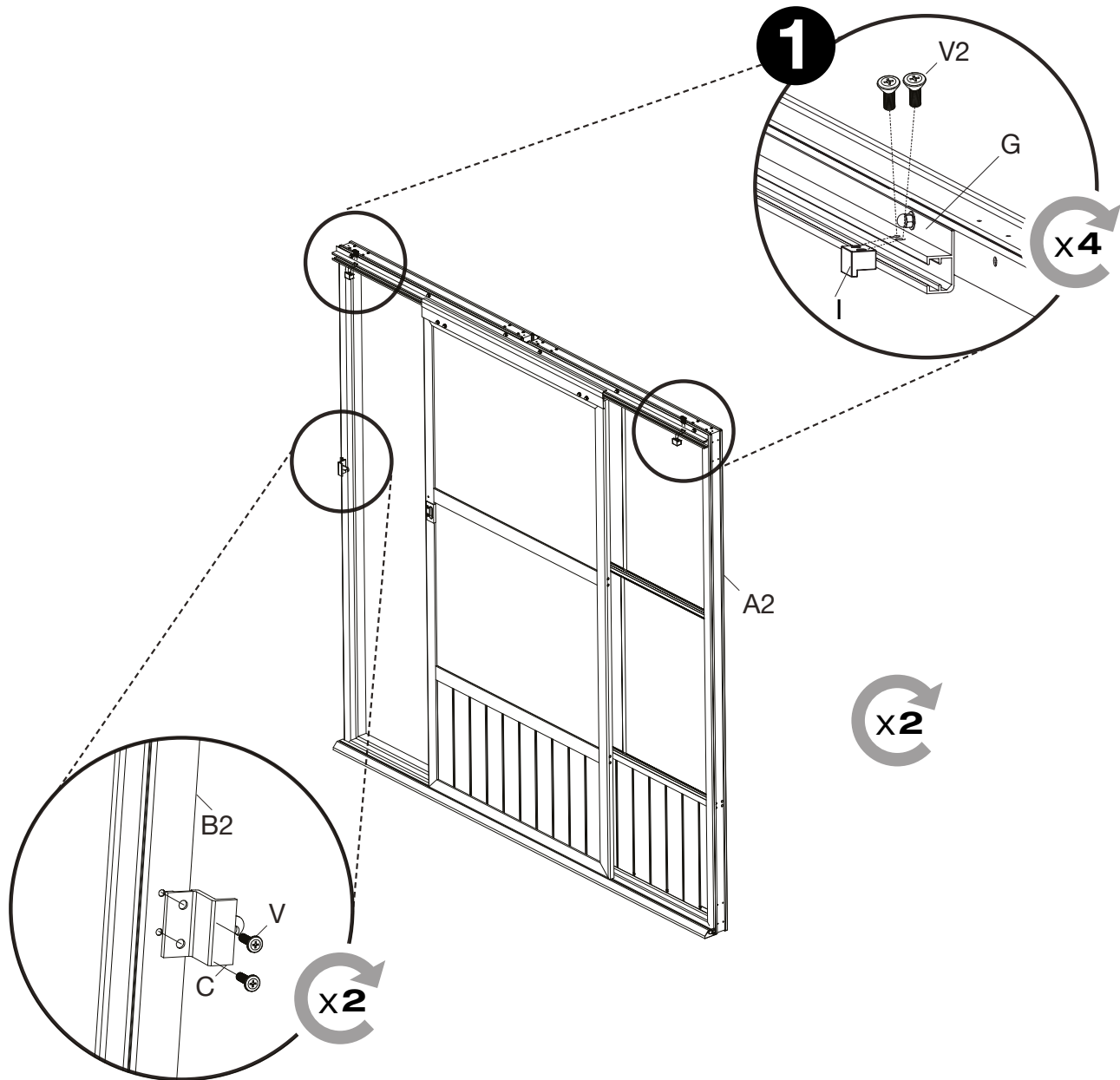


B7x2



B1x2

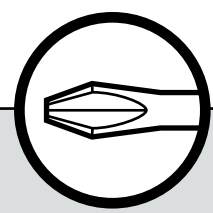




x2

x4

x2



Cx2



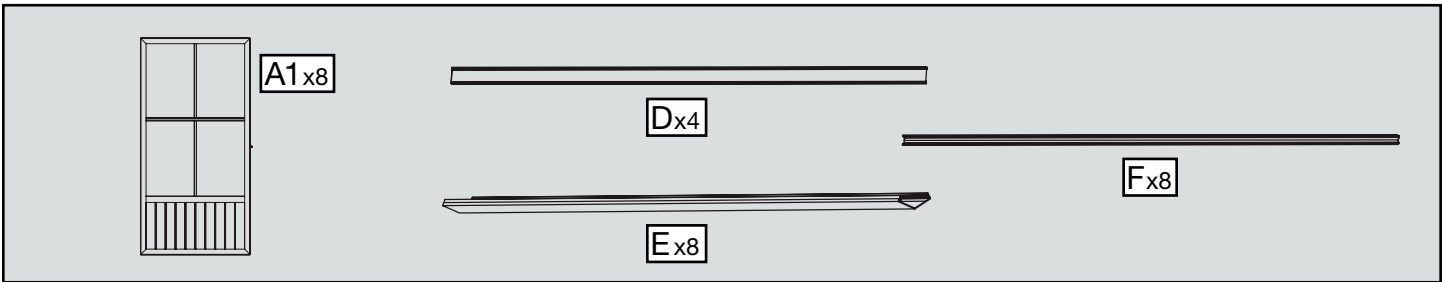
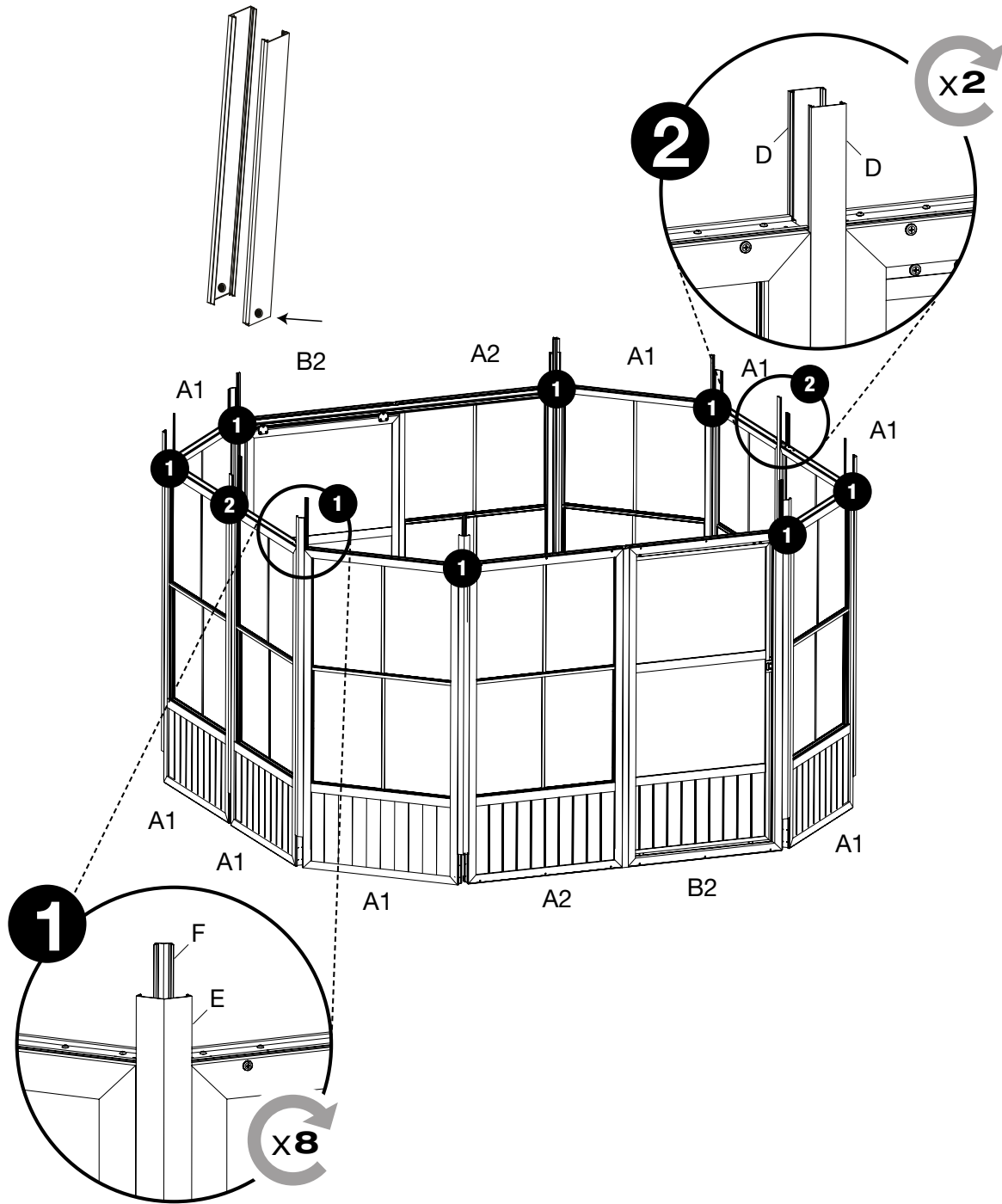
Ix4

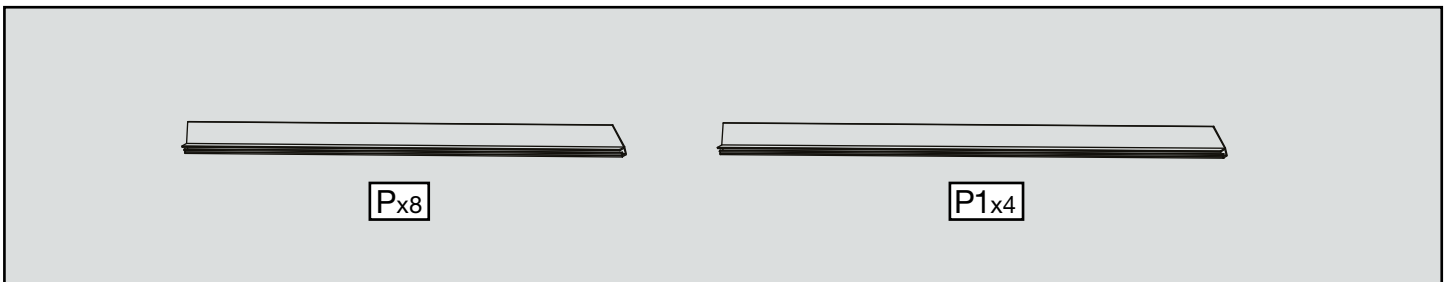
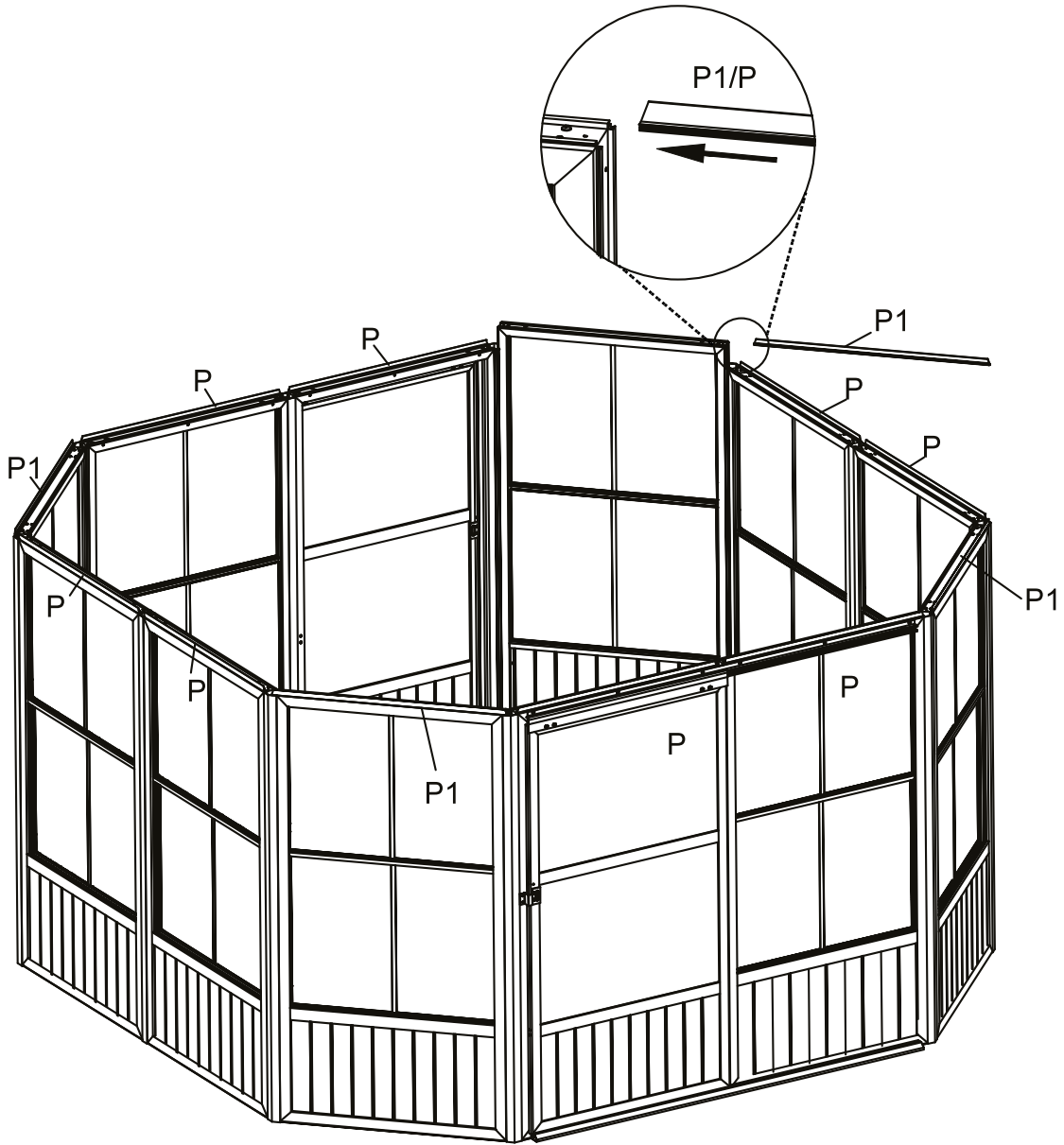


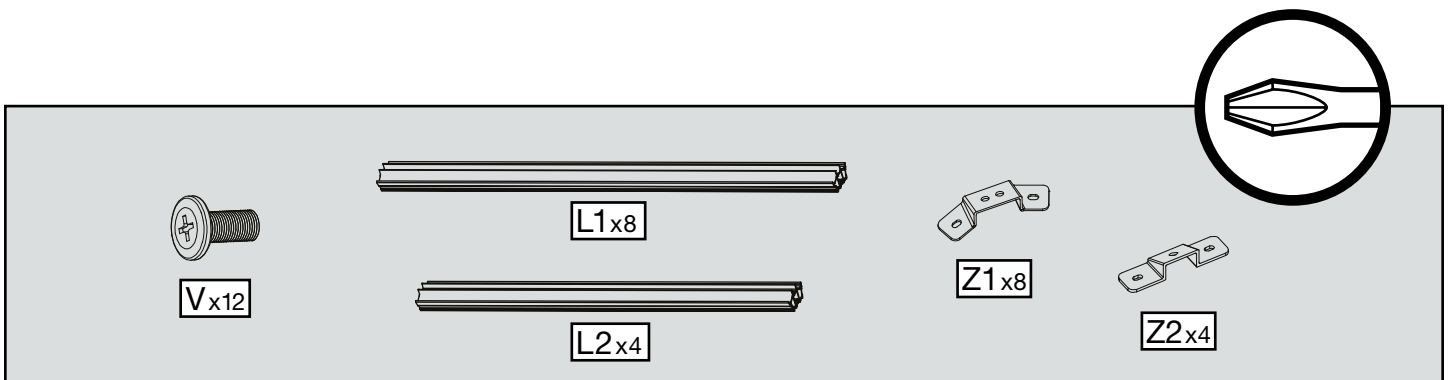
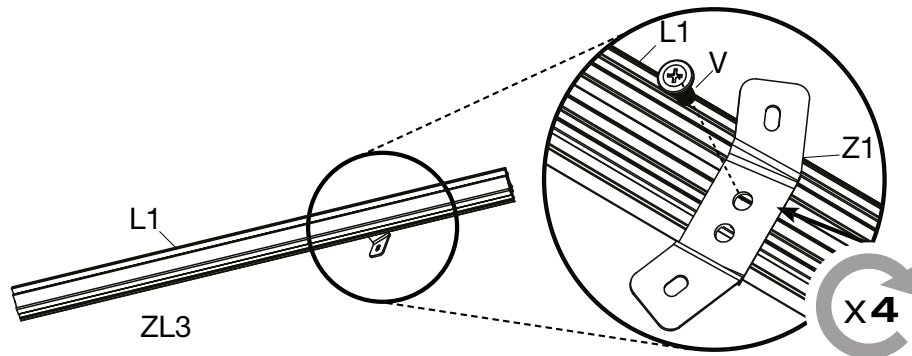
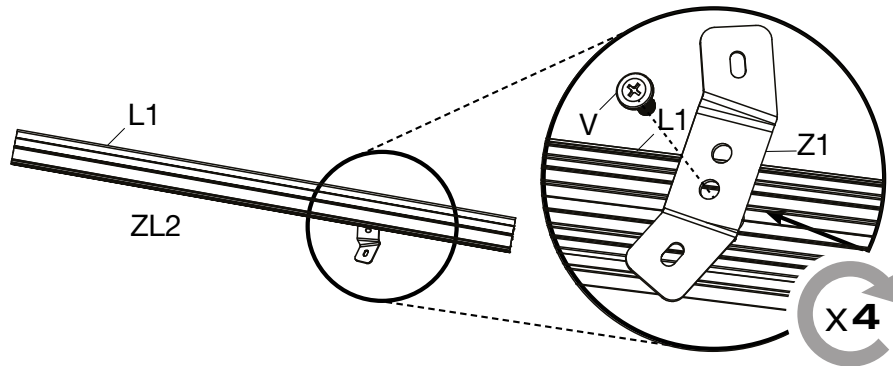
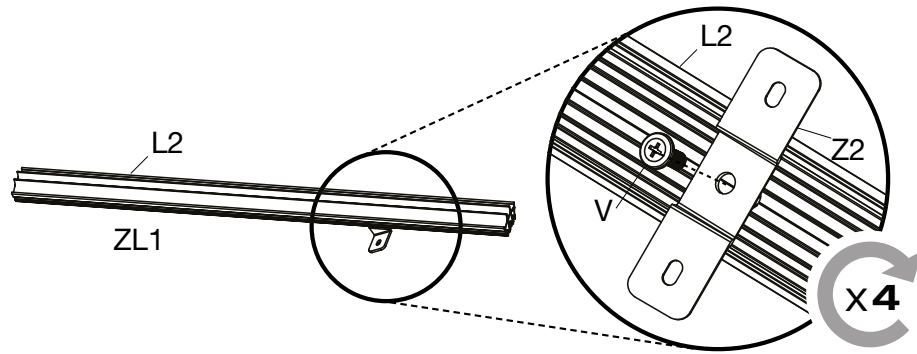
V2x8

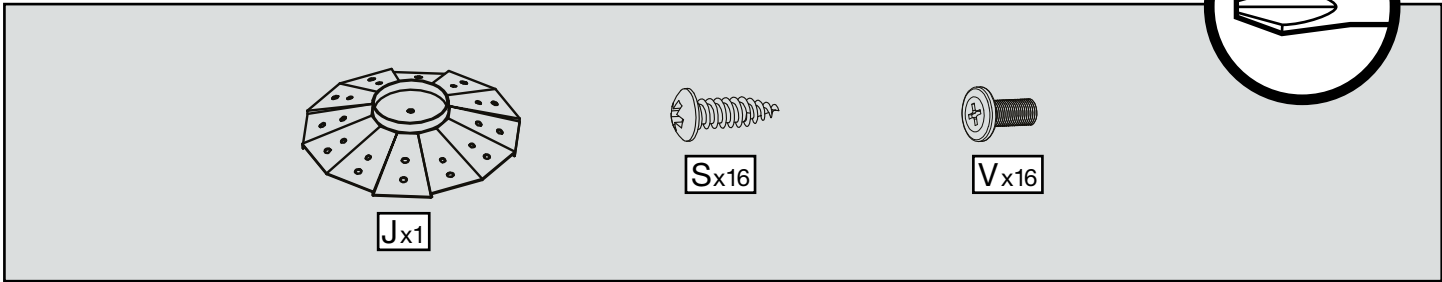
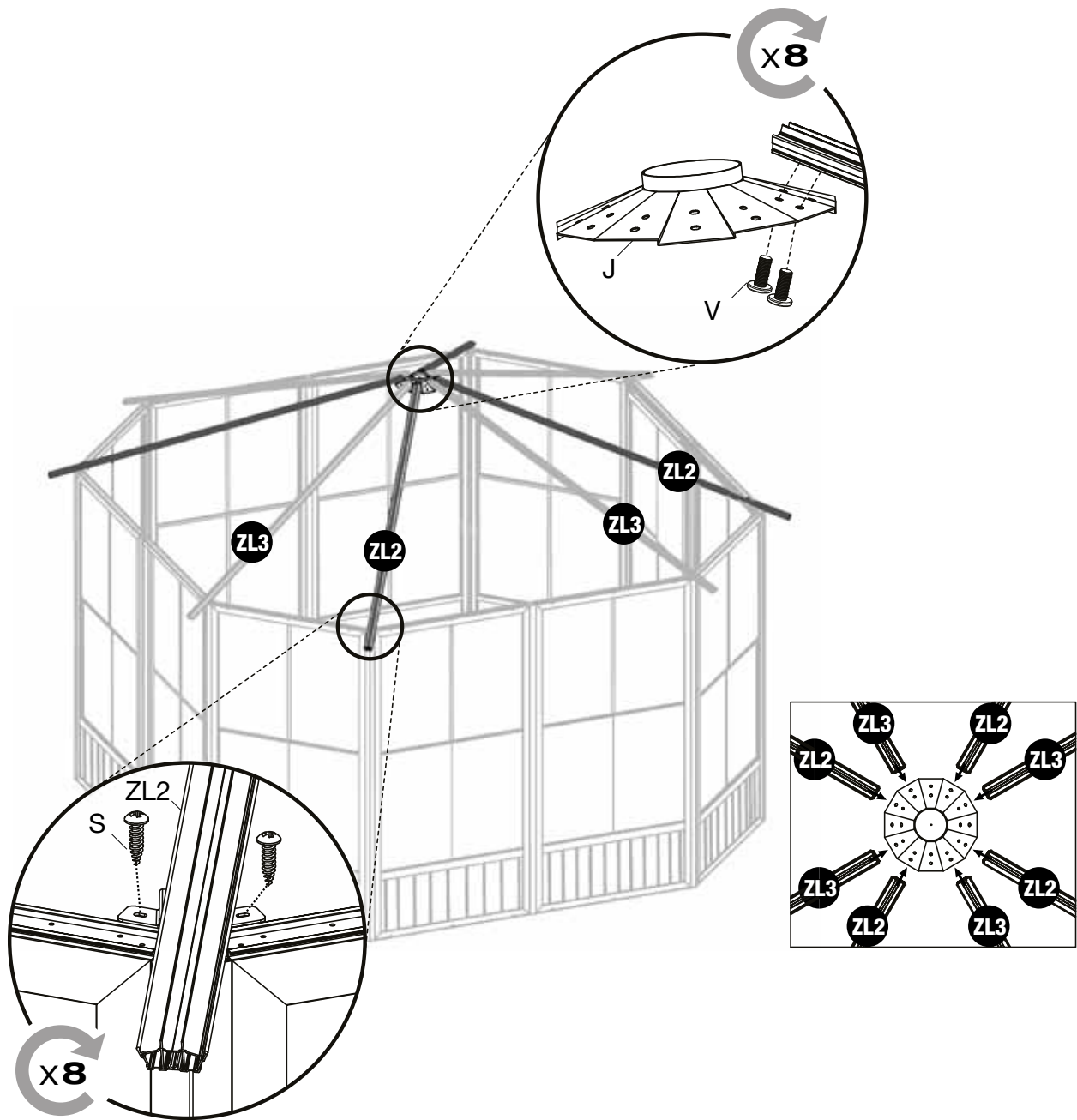


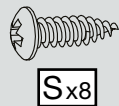
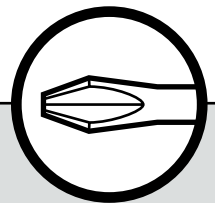
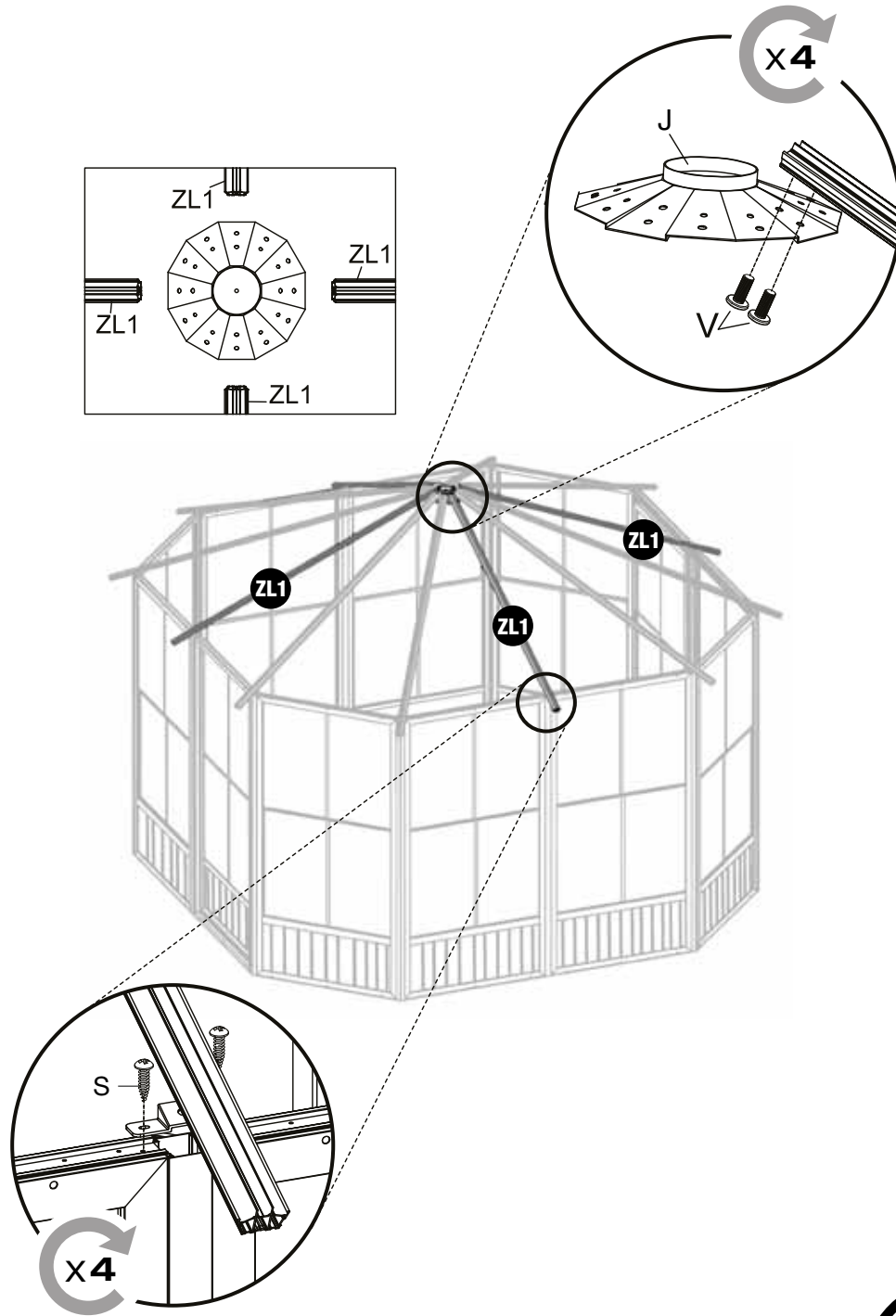
Vx4

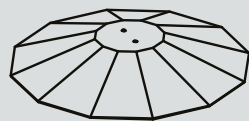
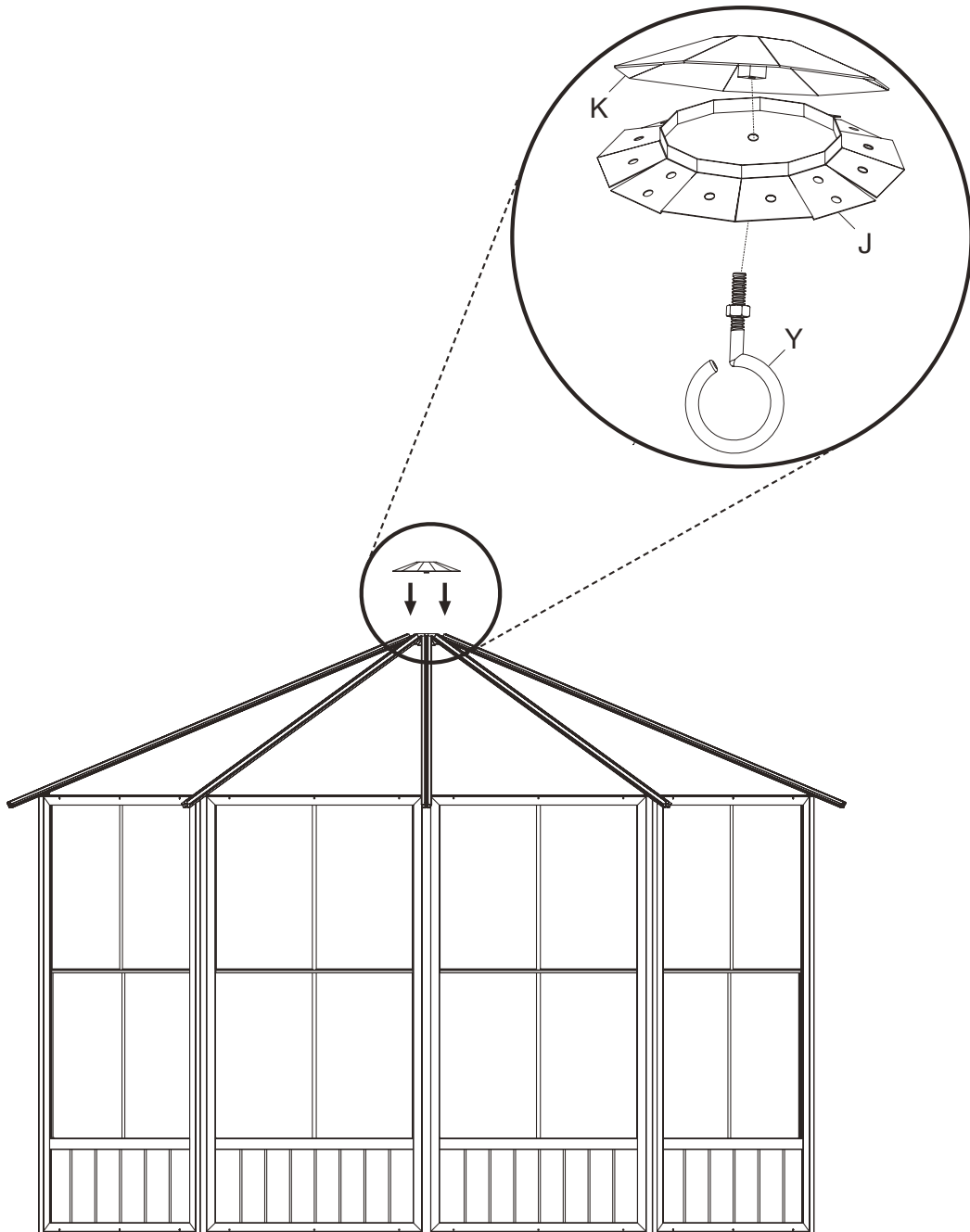








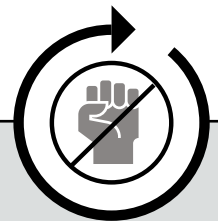


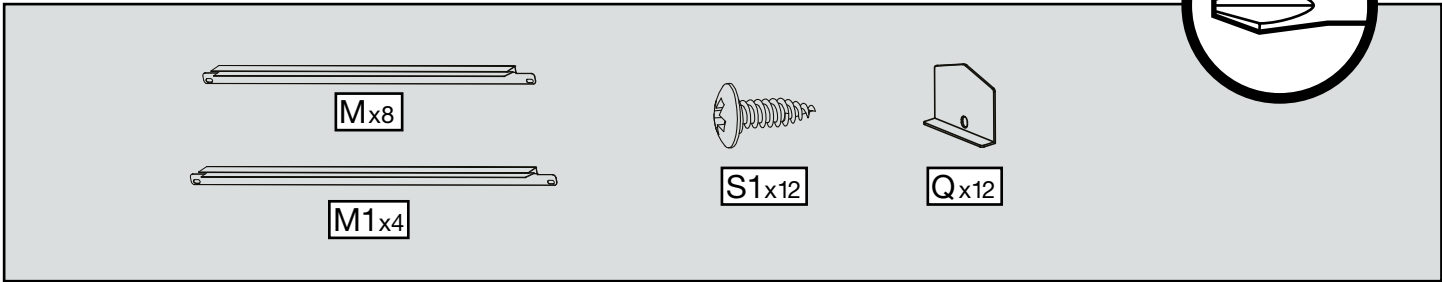
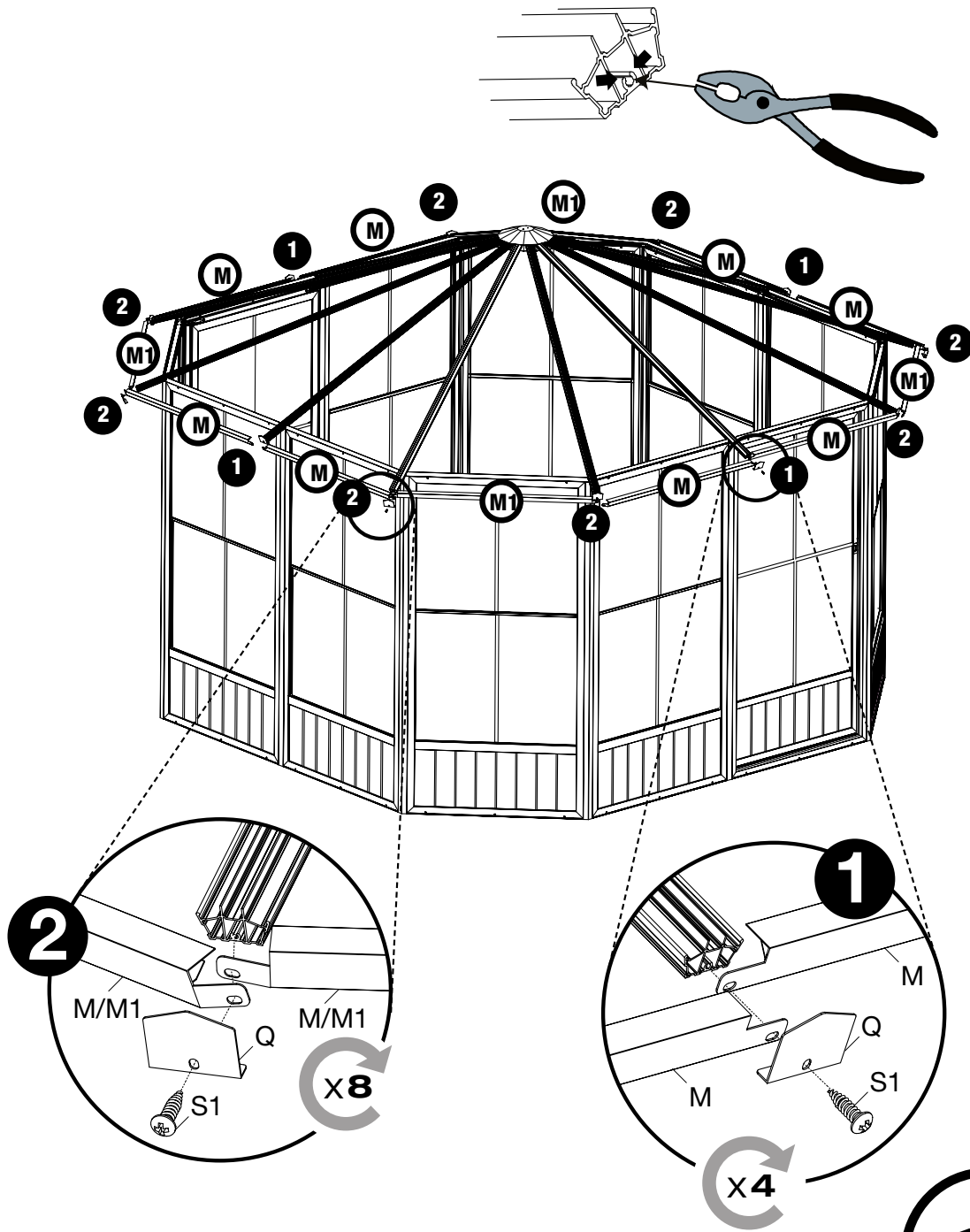


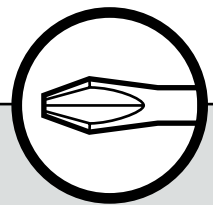
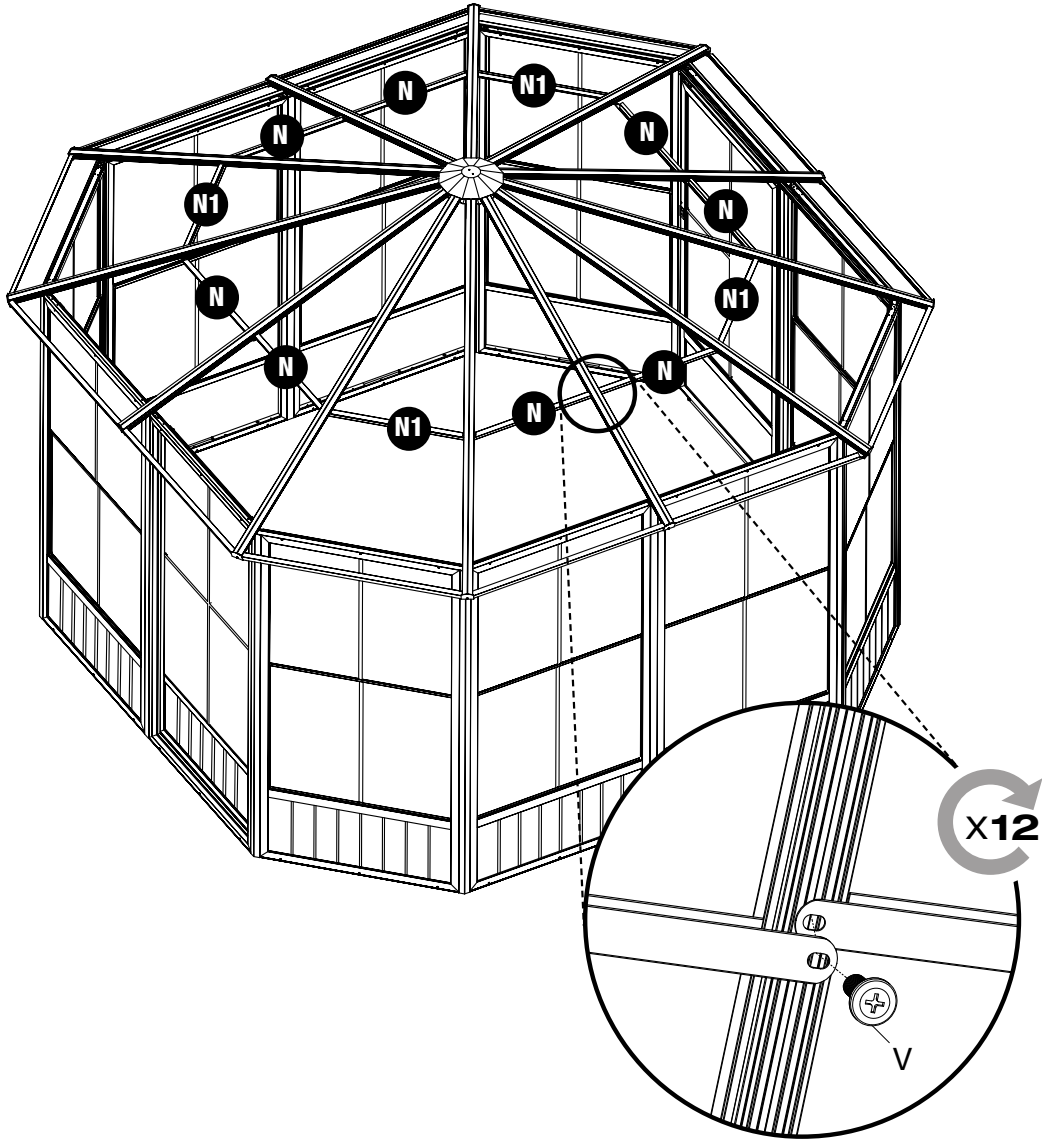
Kx1



Yx1







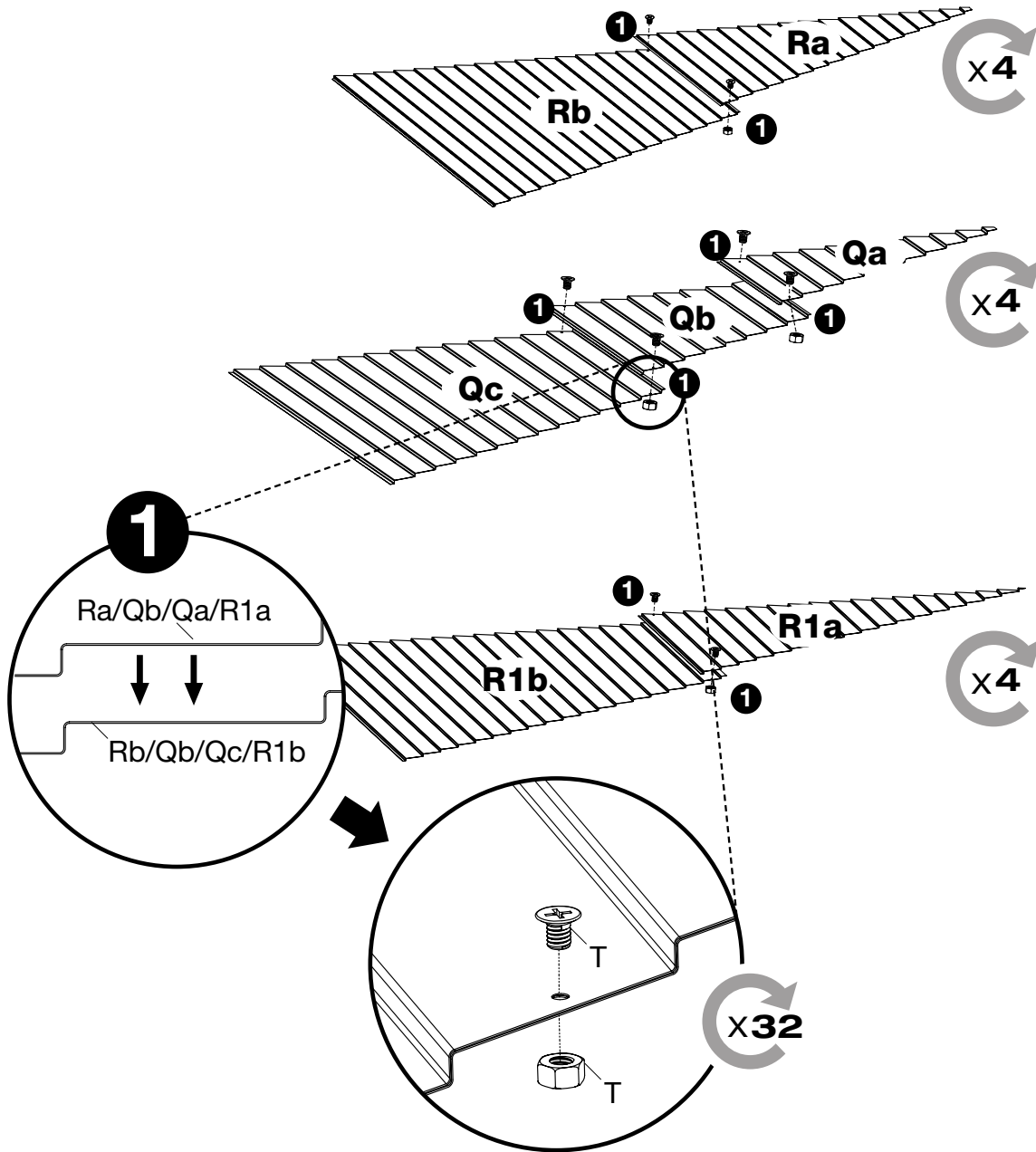
Nx8



N1x4



Vx12



R1ax4

Ra x4

R1bx4

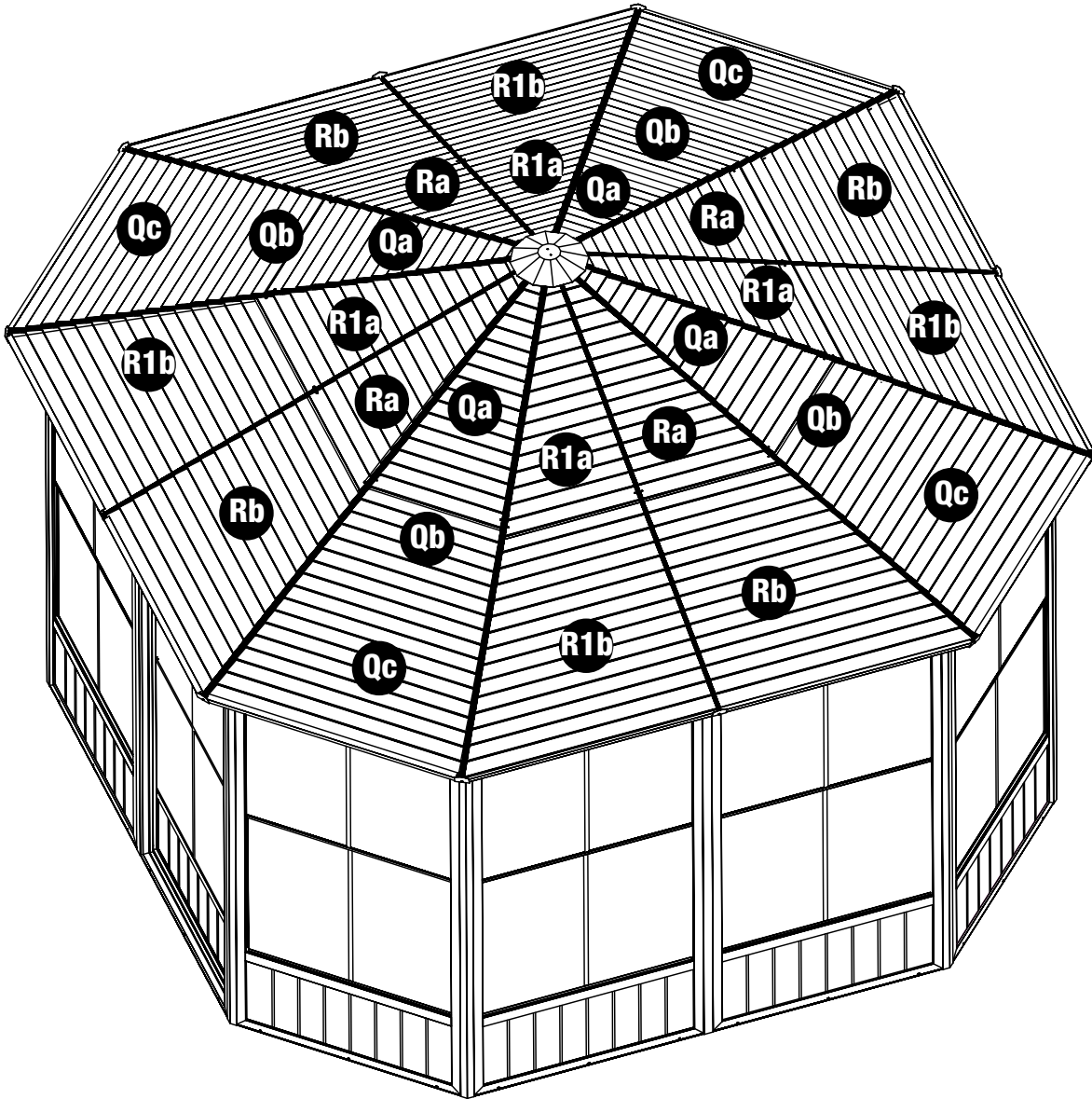
Rbx4

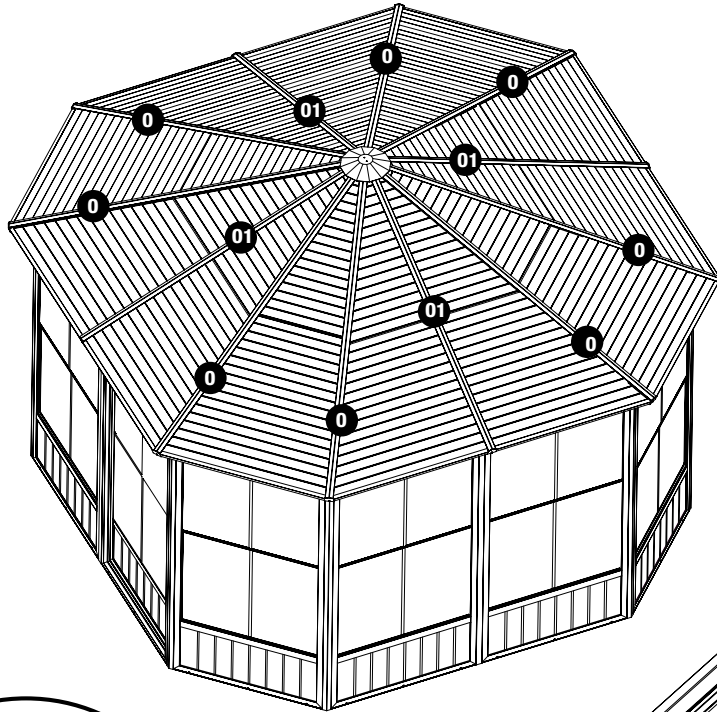
Qax4

Qbx4

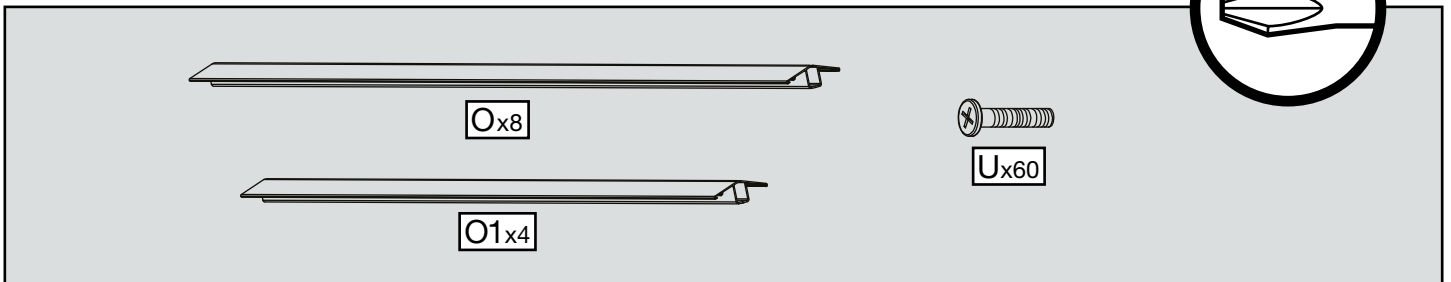
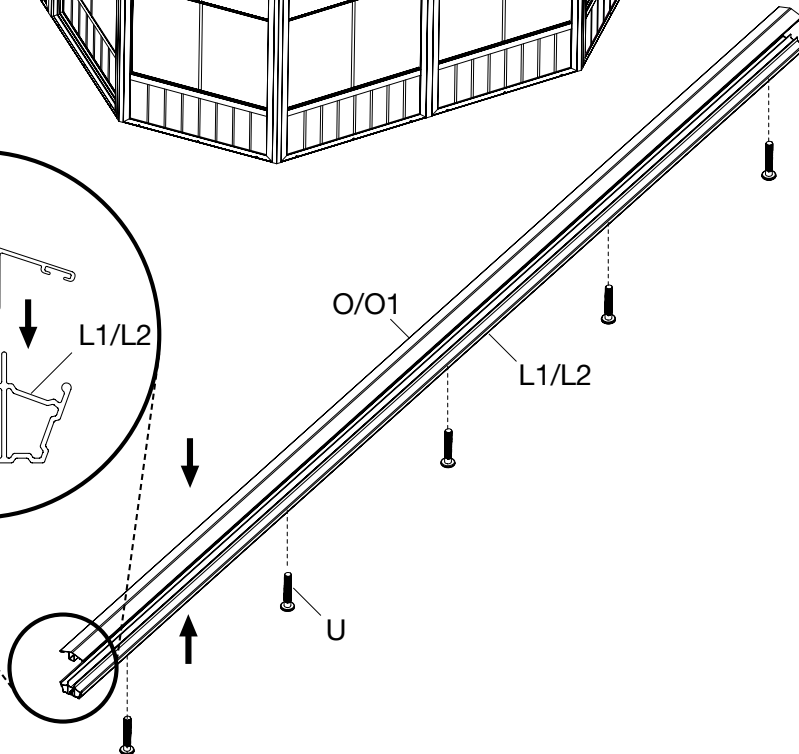
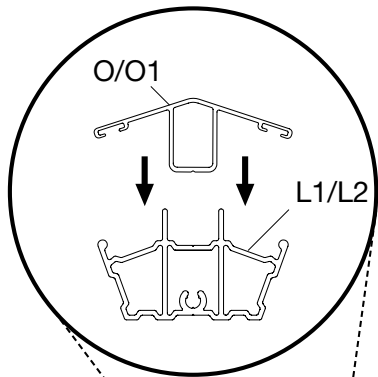
Qcx4

Tx32





X12



SOJAG ■ I
produits saisonniers • seasonal products