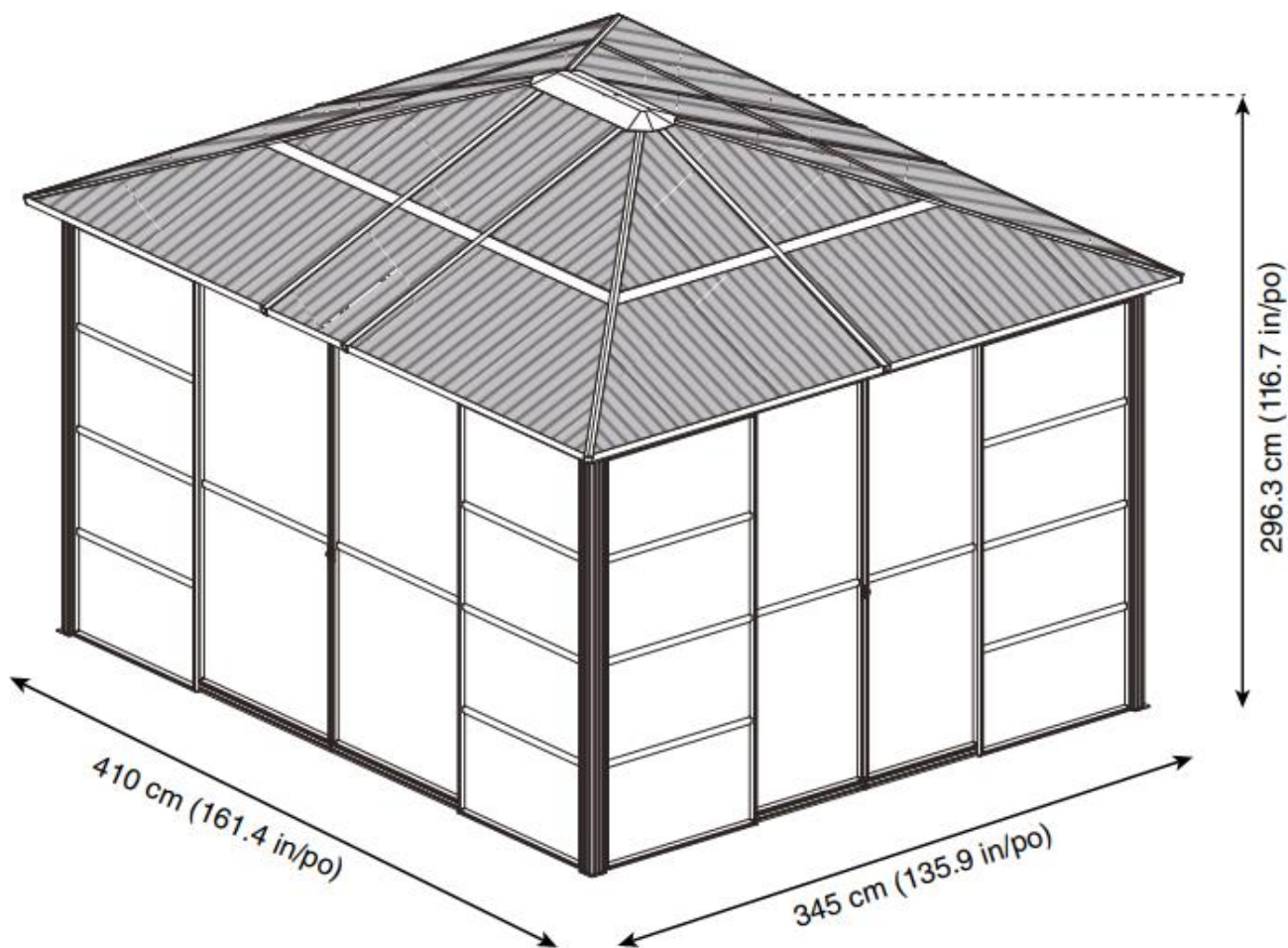


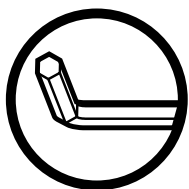
# SOJAG

produits saisonniers • seasonal products

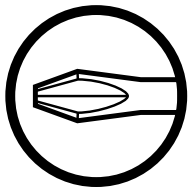
Sojag code: 999-7161366  
CUP/UPC code: 772830161366

## Assembly Manual / Montageanleitung / Instrukcja montażu / Telepítési útmutató / Montážní návod / Inštaláčné pokyny





Use the hex keys in the box. / Verwenden Sie die Inbusschlüssel in der Schachtel. /  
Użyj kluczy sześciokątnych znajdujących się w pudełku. / Használja a dobozban  
lévő hatlapos kulcsokat/ Použijte šestihranného klíče v krabici. / Použijte  
šest'hranný klíč v krabici.



Please use a Phillips screwdriver. / Bitte verwenden Sie einen  
Kreuzschraubenzieher. / Należy używać śrubokręta krzyżakowego. / Kérjük,  
használjon Phillips csavarhúzó. / Použijte křížový šroubovák. / Použijte  
křížový skrutkovač.



You may need to use a drill for this step. / Für diesen Schritt können Sie einen Bohrer  
verwenden. / Na tym etapie może być konieczne użycie wiertarki. / Lehet, hogy fúrót  
kell használnia ehhez a lépéshez. / Pro tento krok může být nutné použít vrtačku. / Pri  
tomto kroku môže byť potrebné použiť vrtačku.



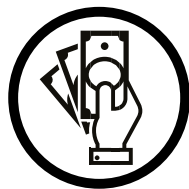
Wearing protective gloves is recommended. / Das Tragen von Schutzhandschuhen wird  
empfohlen. / Zaleca się noszenie rękawic ochronnych. / Védőkesztyű viselése ajánlott. /  
Doporučuje se nosit ochranné rukavice. / Odporúča sa nosiť ochranné rukavice.



Two or more people are required at this stage. / Für diesen Bauschritt sind 2 oder mehr  
Personen erforderlich. / Na tym etapie wymagane są co najmniej dwie osoby. /  
Ebben a szakaszban két vagy több emberre van szükség. / V této fázi jsou zapotřebí dvě  
nebo více osob. / Skrutky zatiaľ úplne neutiahnite.

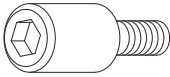


Do not tighten screws all the way for now. / Bitte die Schrauben zum jetzigen Zeitpunkt  
noch nicht fest anziehen. / Na razie nie dokręcaj śrub do końca. / Egyelőre ne húzza  
meg teljesen a csavarokat. / Šrouby prozatím nedotahujte úplně. /




Sold separately. / Optional erhältlich. / Sprzedawane oddzielnie. / Külön eladva. /  
Prodává se samostatně. / Predáva sa samostatne.

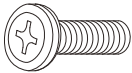
**T1** X 24 (+2)



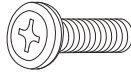
**V1** X 16 (+2)



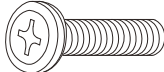
**A2** X 229 (+10)



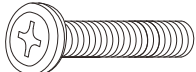
**B2** X 16 (+2)



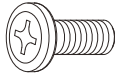
**C2** X 16 (+2)



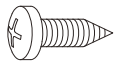
**D2** X 25 (+2)




**E2** X 32 (+3)




**F2** X 64 (+6)




**H2** X 17 (+2)



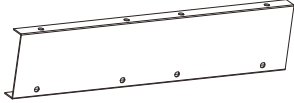
**K2** X 4



**K3** X 8




**K4** X 4

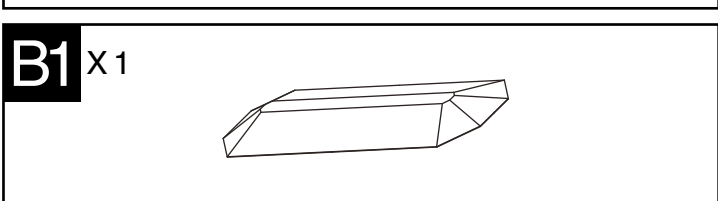
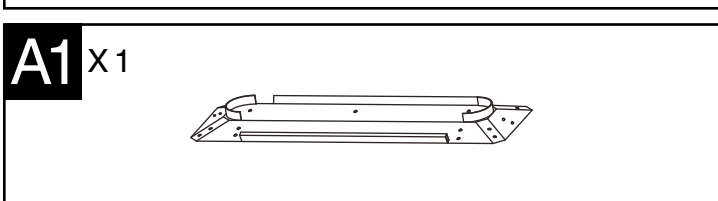
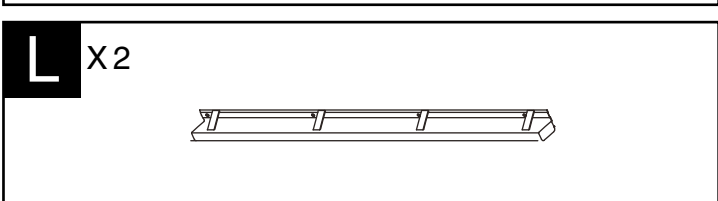
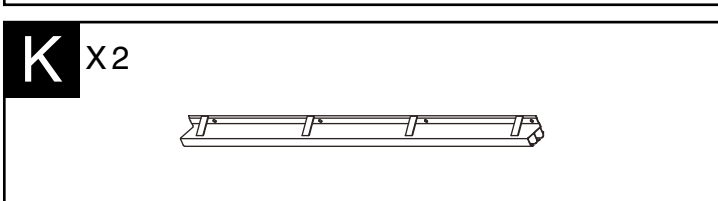
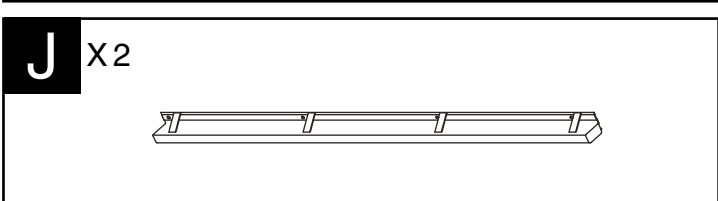
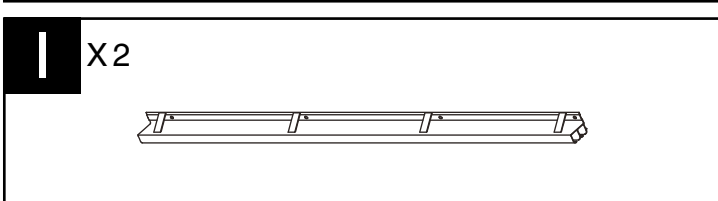
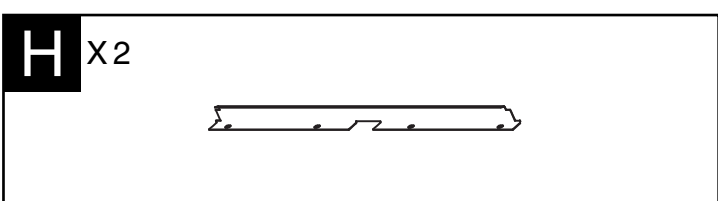
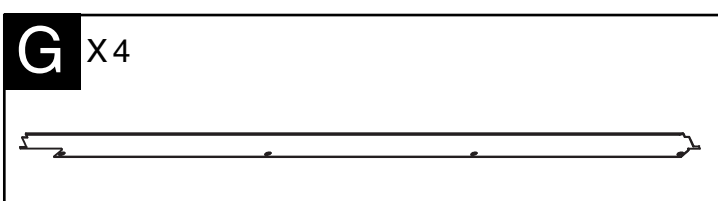
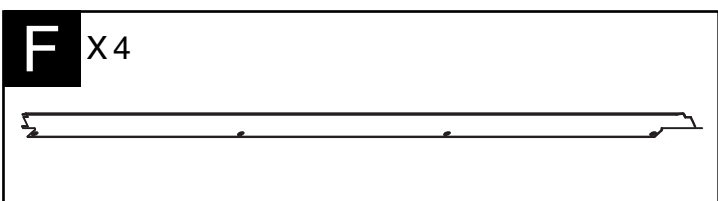
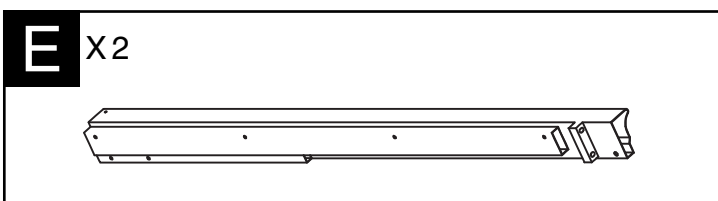
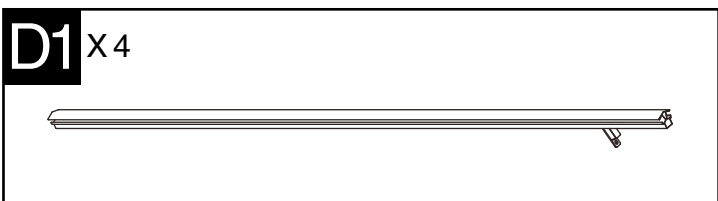
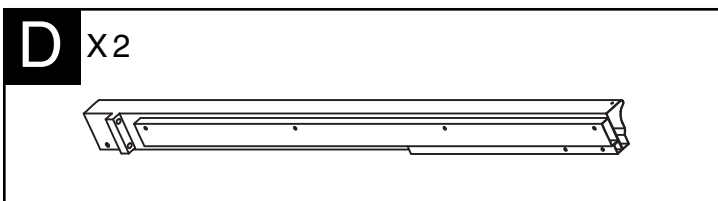
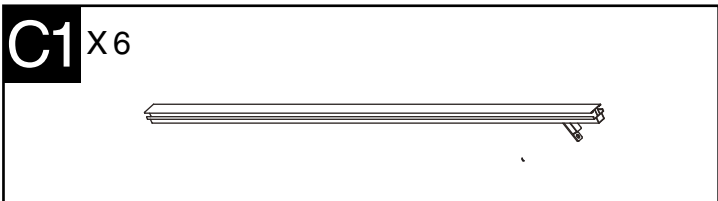
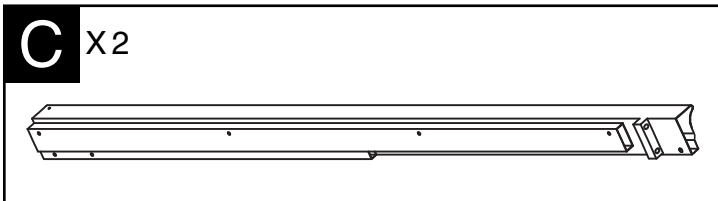
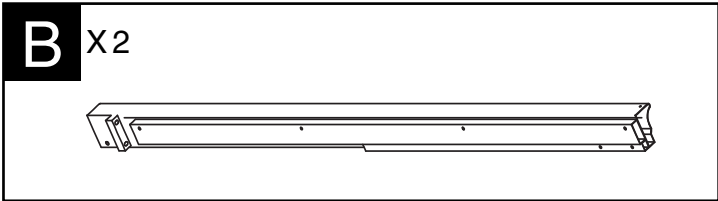
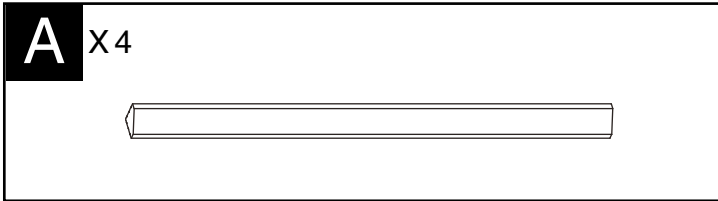


**G2** X 1



**Y** X 2






**S** X2



**T** X2




**U** X2




**V** X2




**K1** X2




**L1** X4




**M1** X4




**N1** X4




**O1** X4




**P1** X2




**W** X1




**X** X5

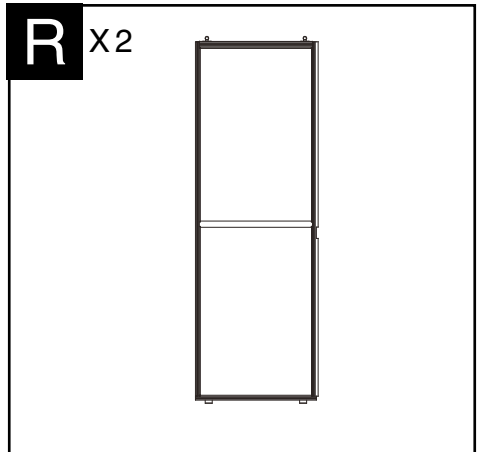
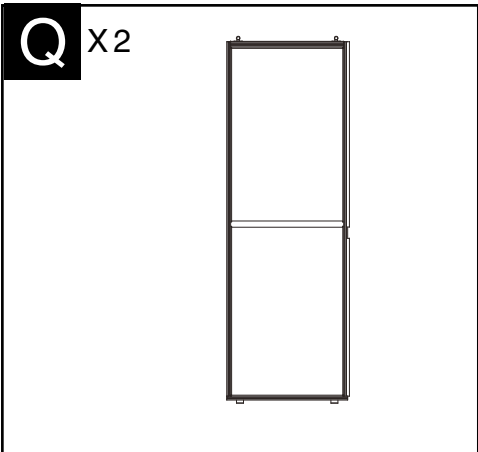
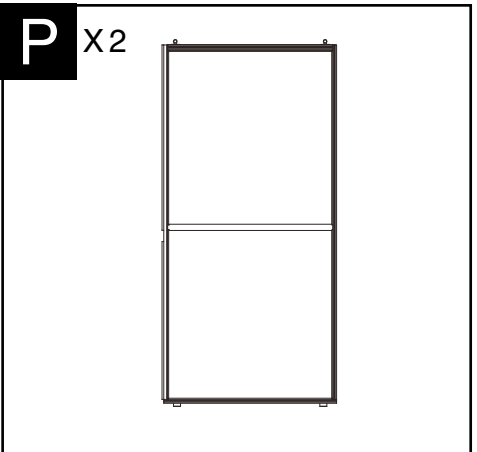
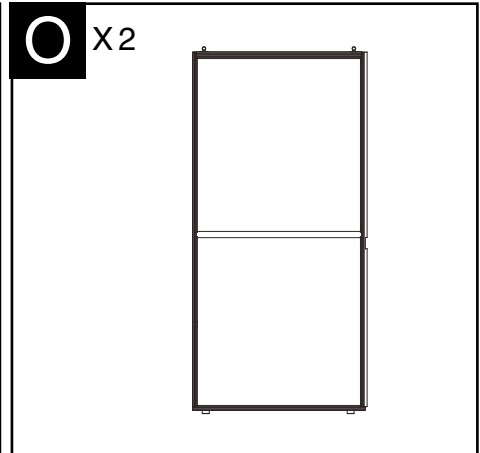
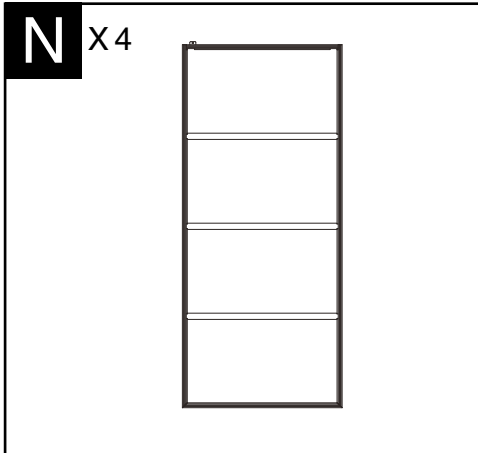
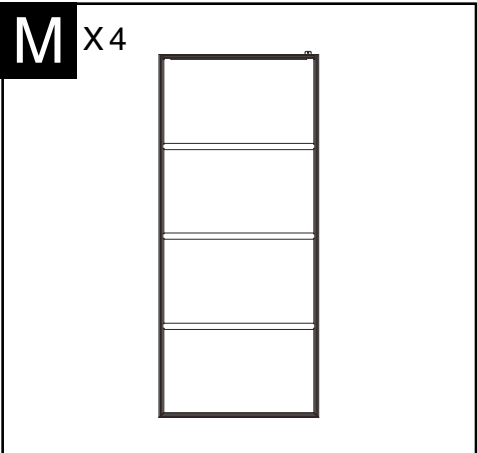
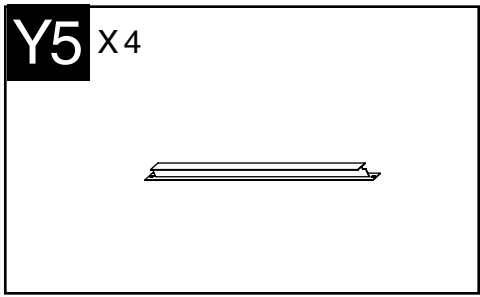
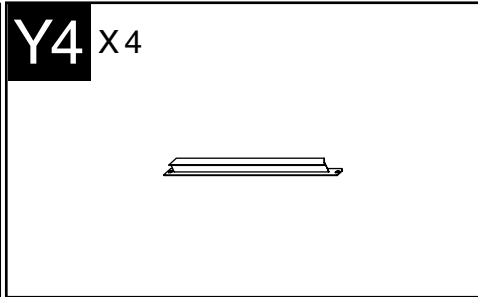
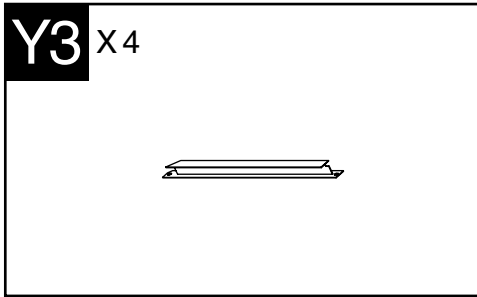
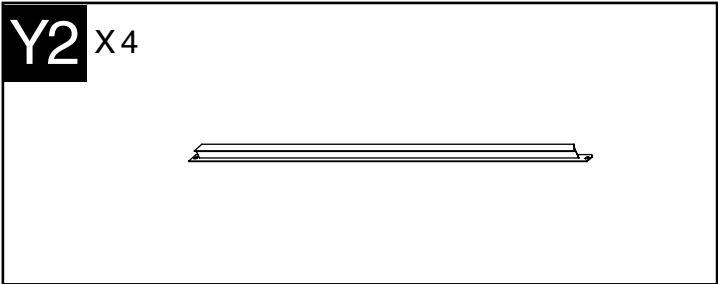
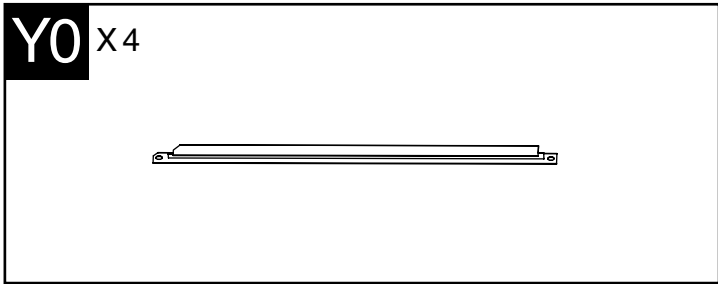



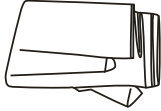




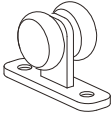


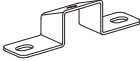

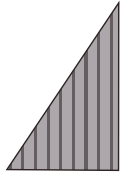
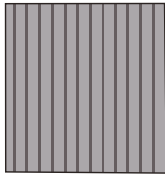
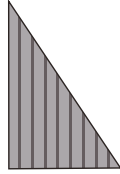
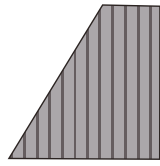
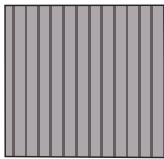
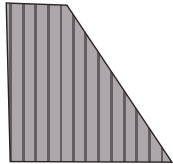
**Y** X6

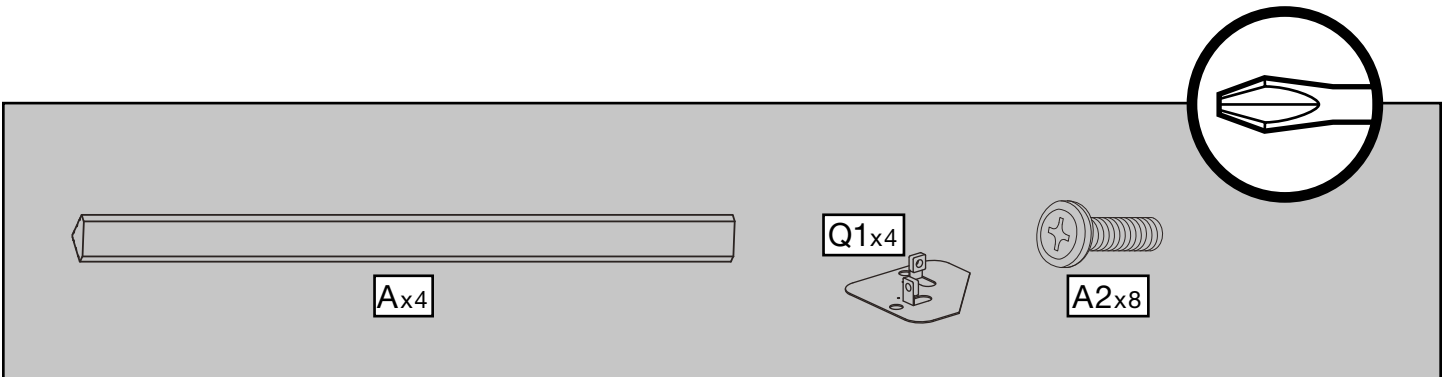
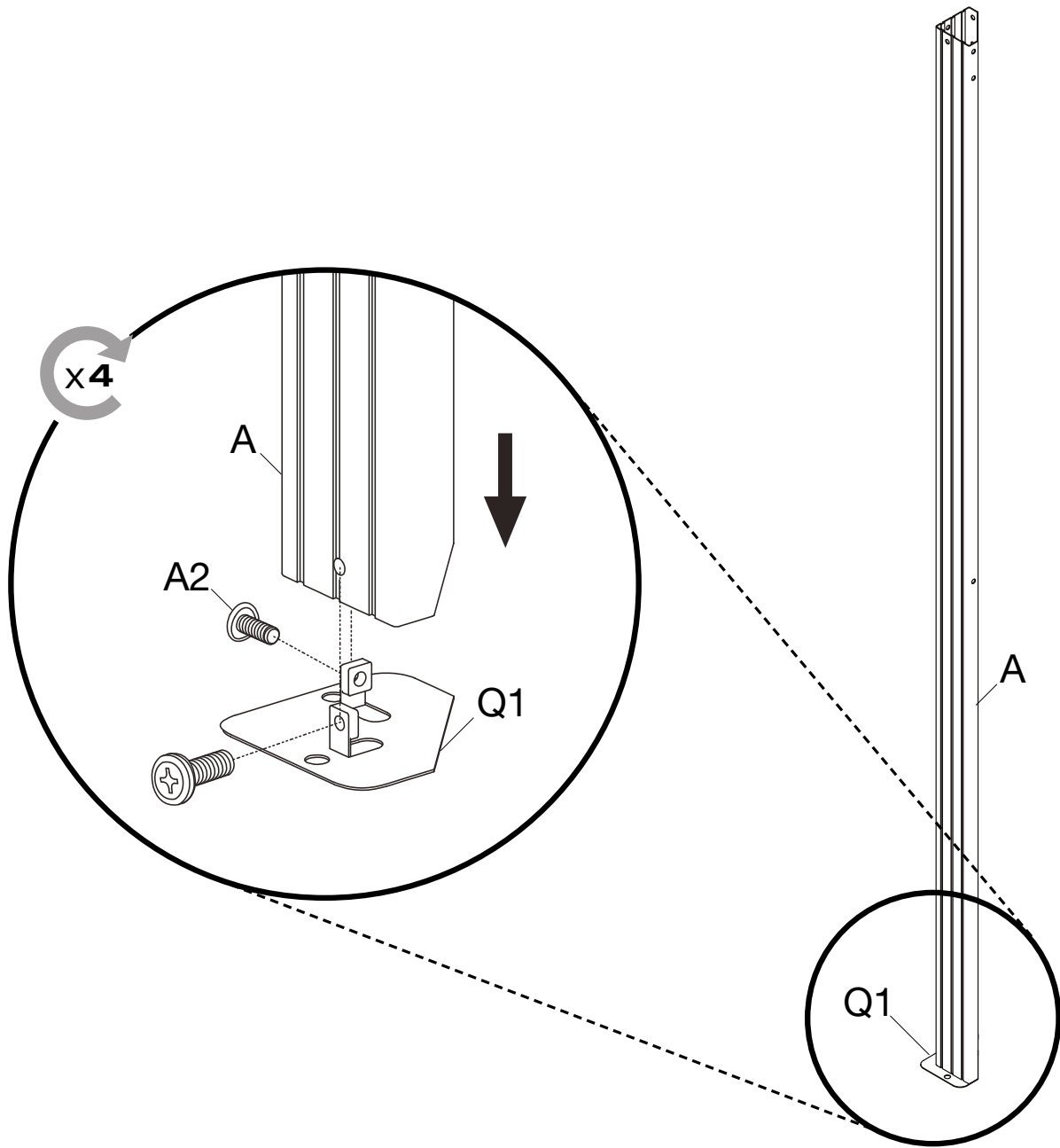


**Z** X4

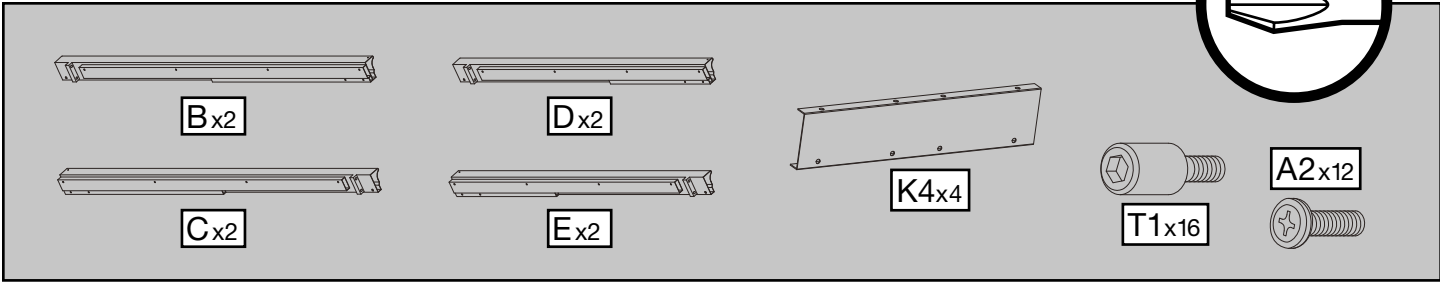
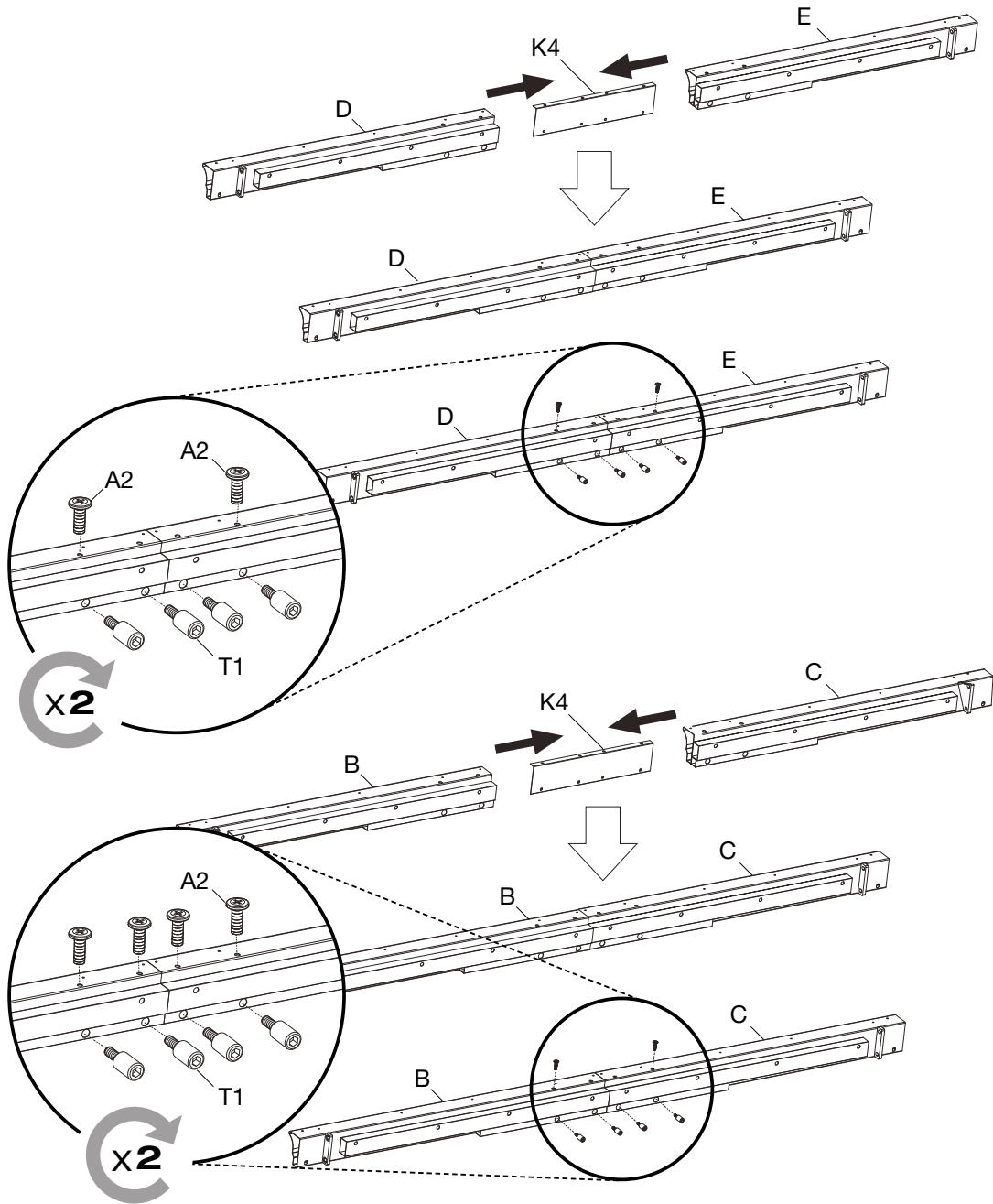


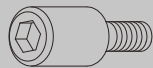
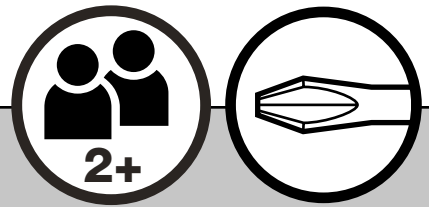
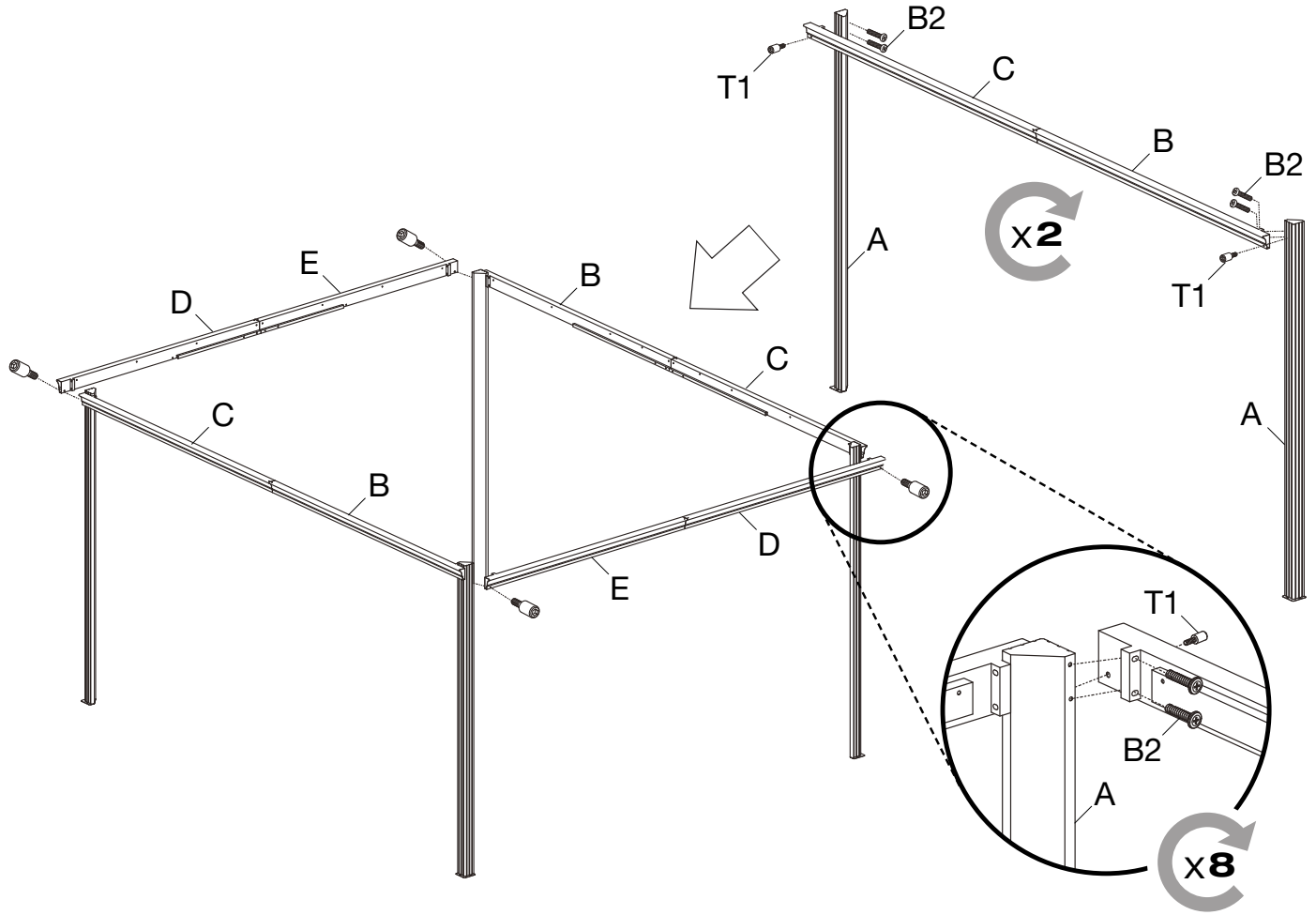


<b>I2</b> X1 	<b>J2</b> X2 	<b>Q1</b> X4 	<b>R1</b> X4 
<b>S1</b> X4 	<b>U1</b> X16 	<b>U2</b> X16 	<b>W1</b> X4 
<b>X1</b> X6 	<b>Y1</b> X6 	<b>Z1</b> X12 	
<b>F1</b> X4 	<b>J1</b> X2 		
<b>E1</b> X4 	<b>H1</b> X4 		
<b>I1</b> X2 	<b>G1</b> X4 		

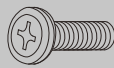




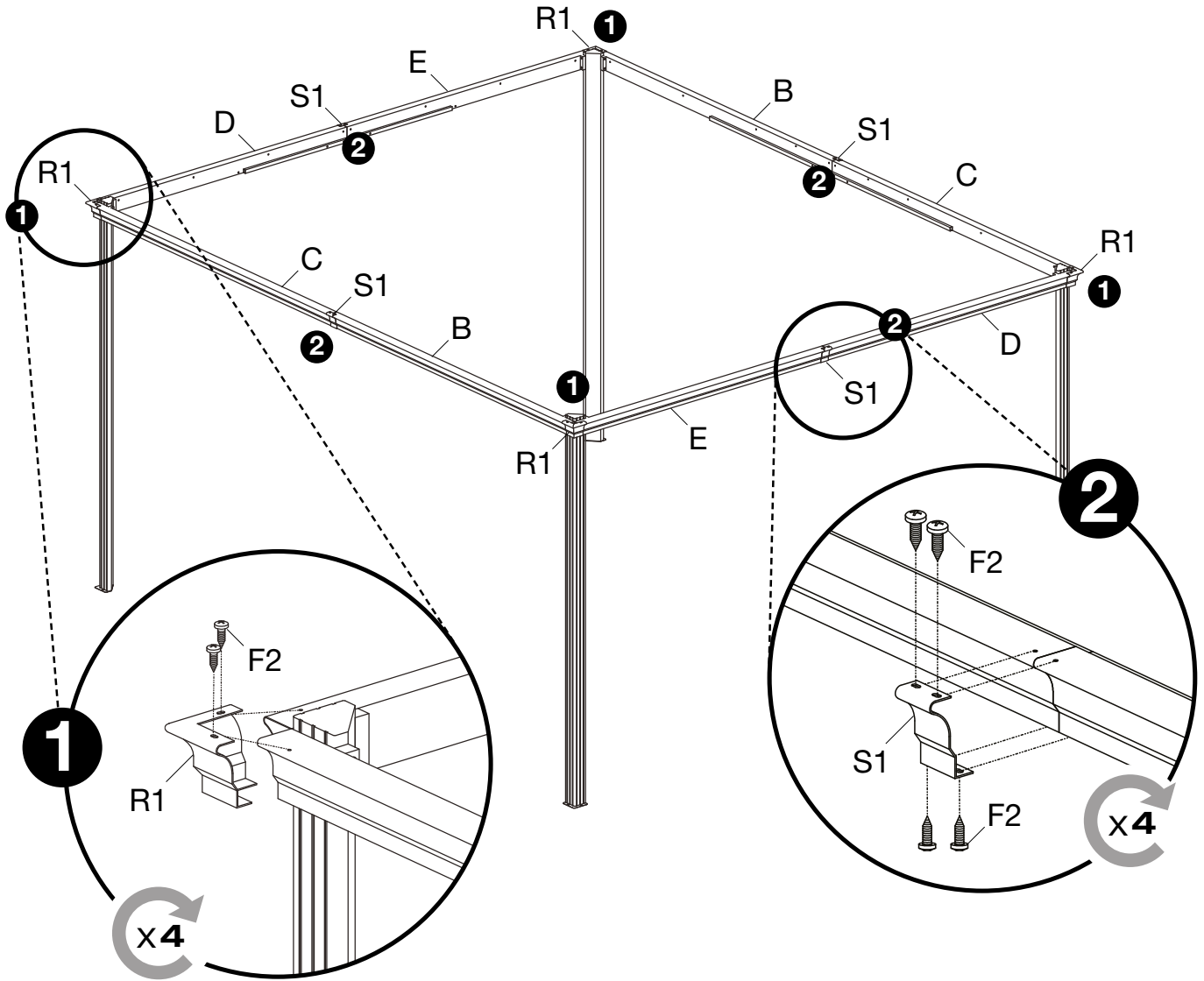




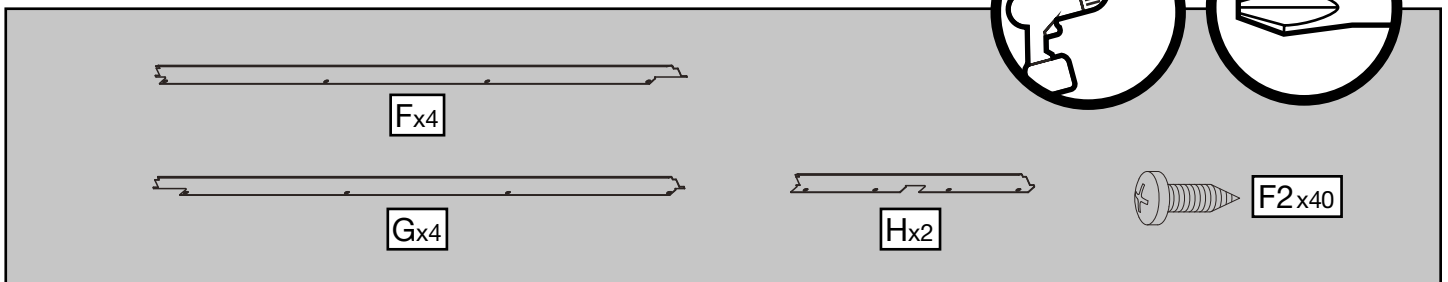
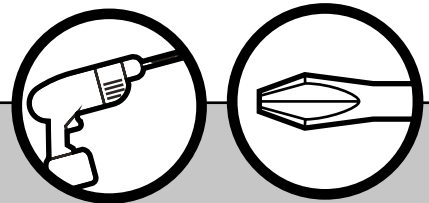
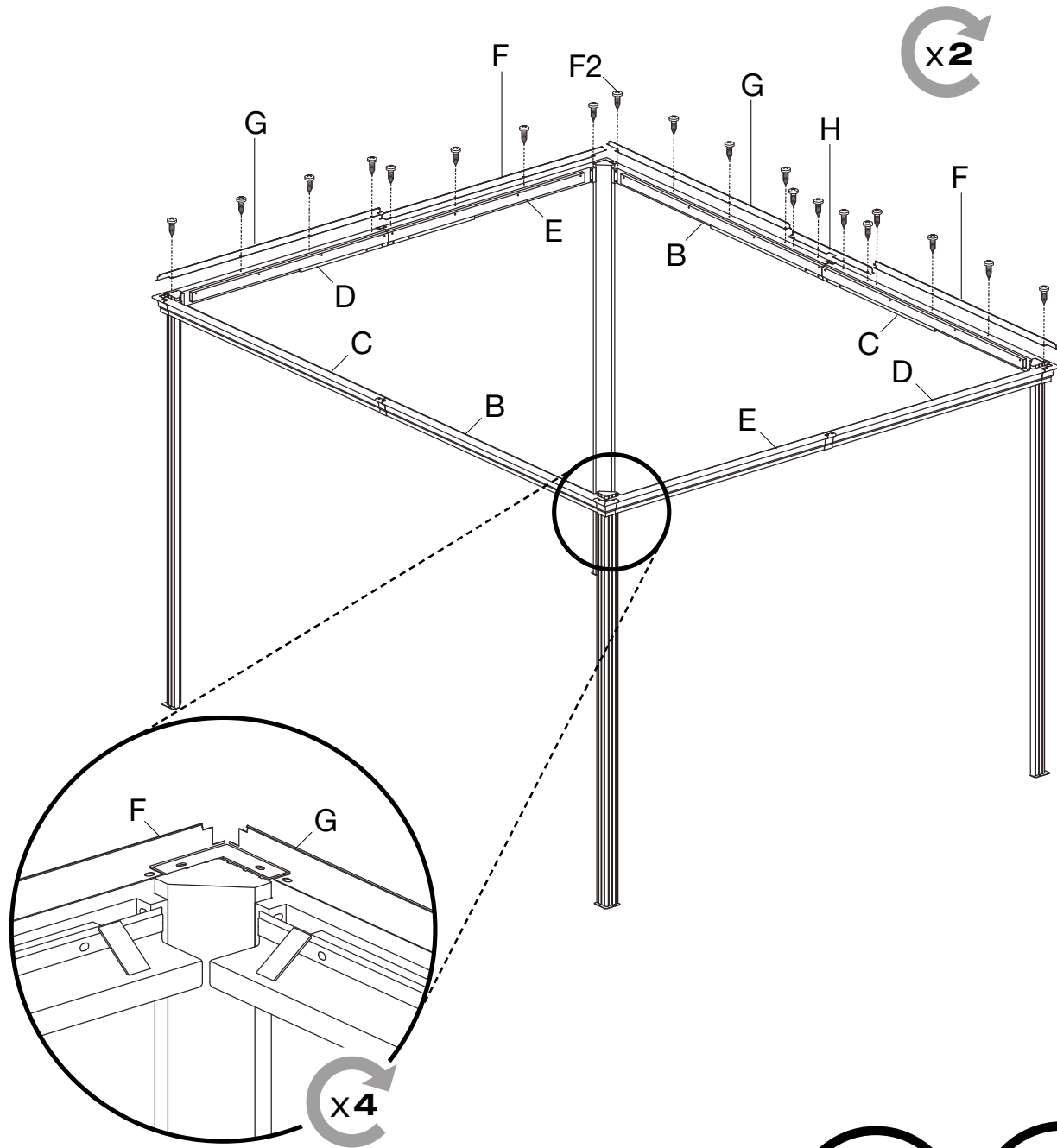
T1x8

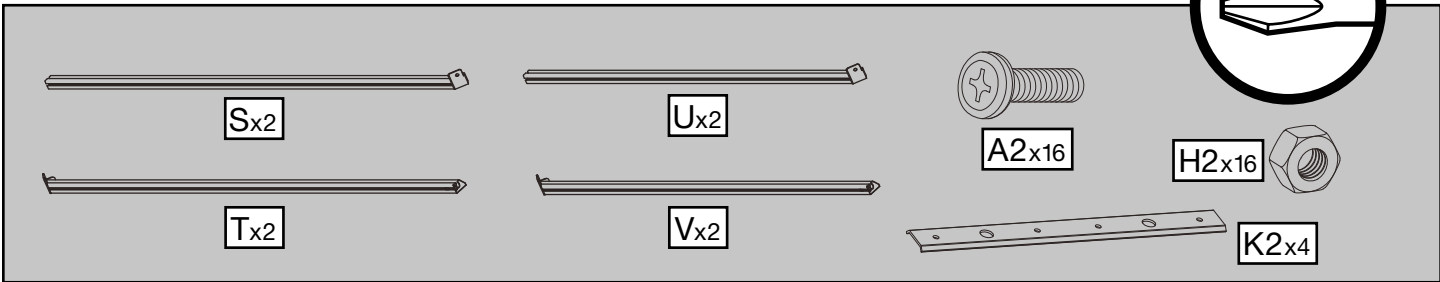
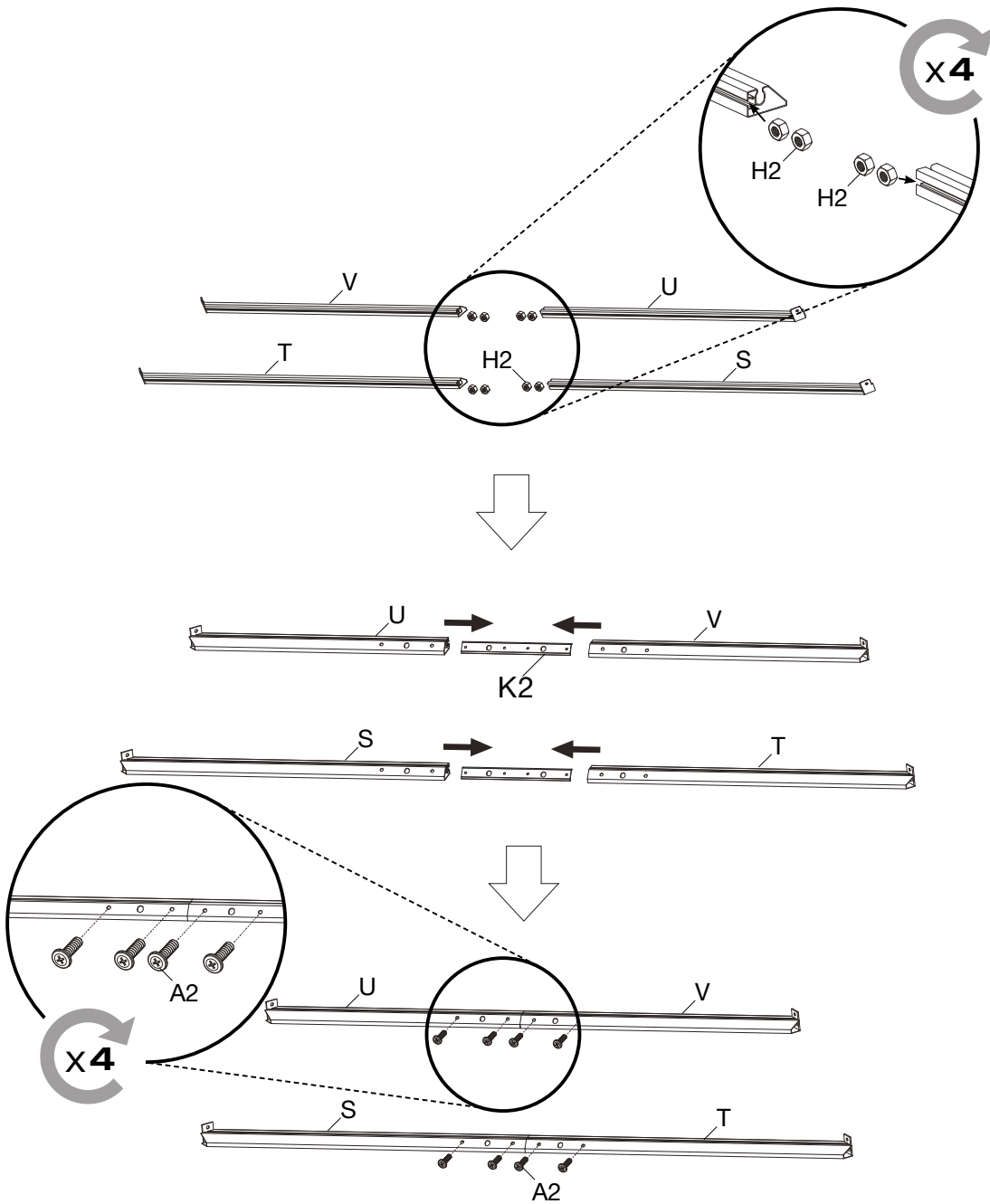


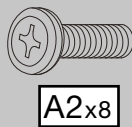
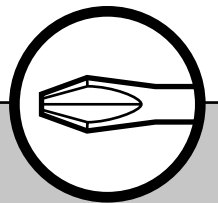
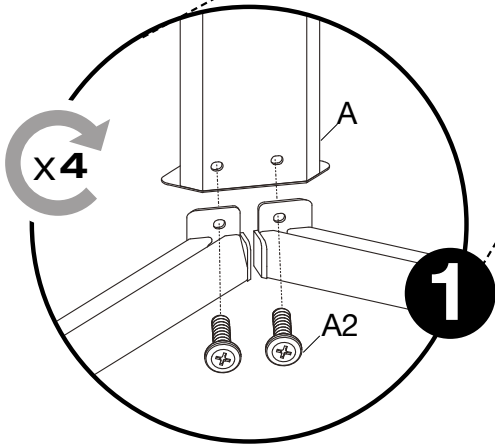
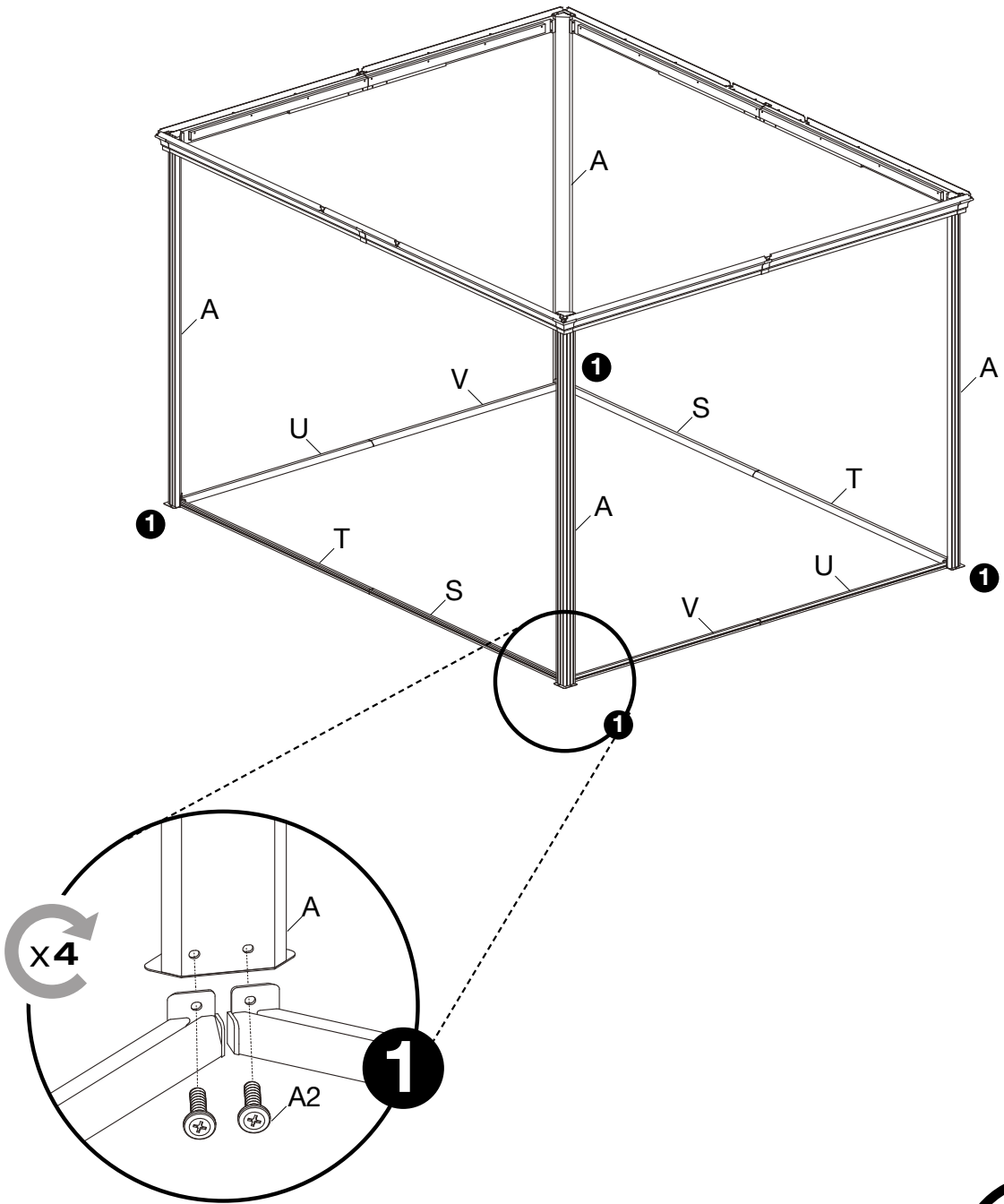
B2x16

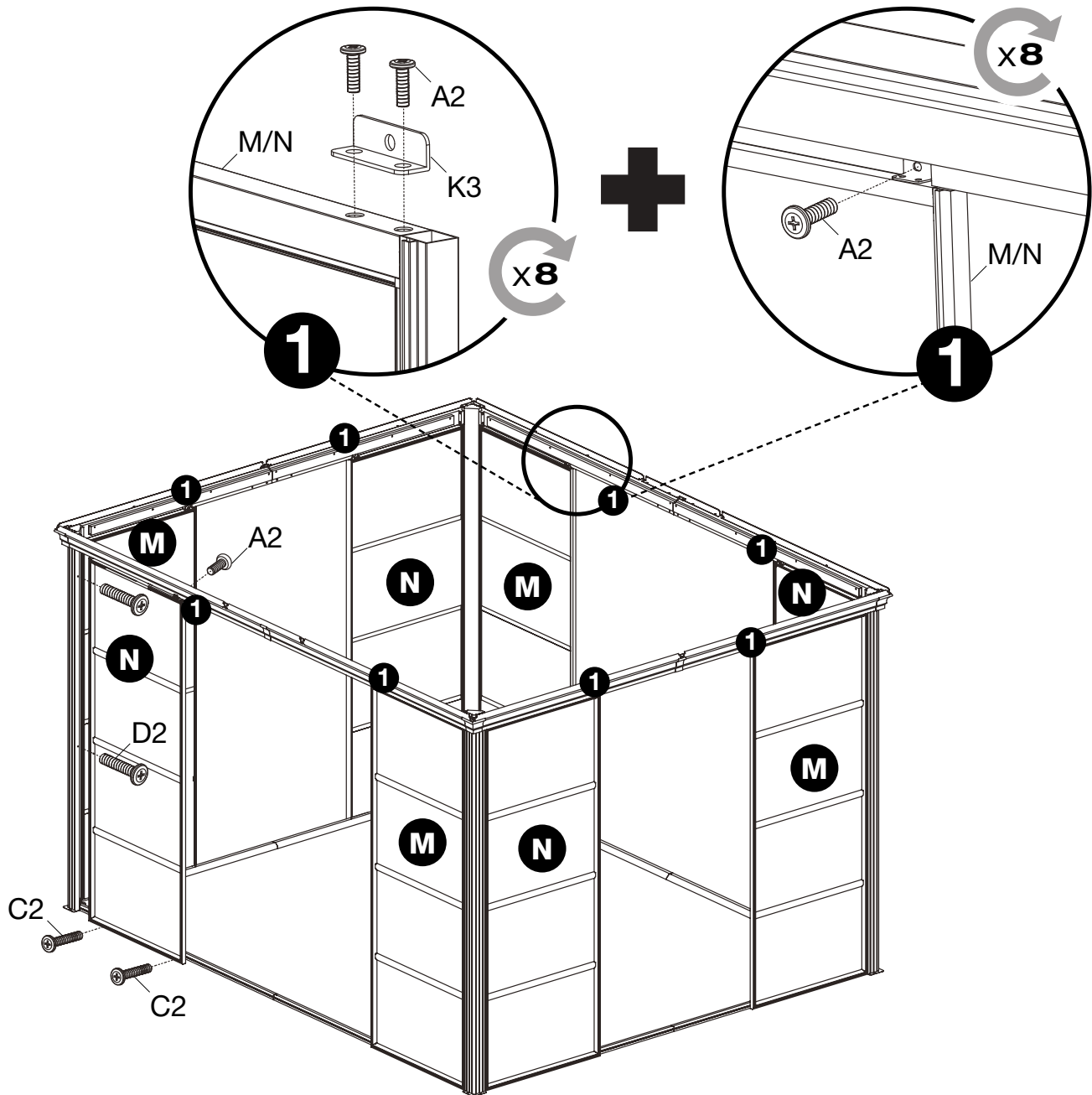


R1x4      S1x4      F2x24

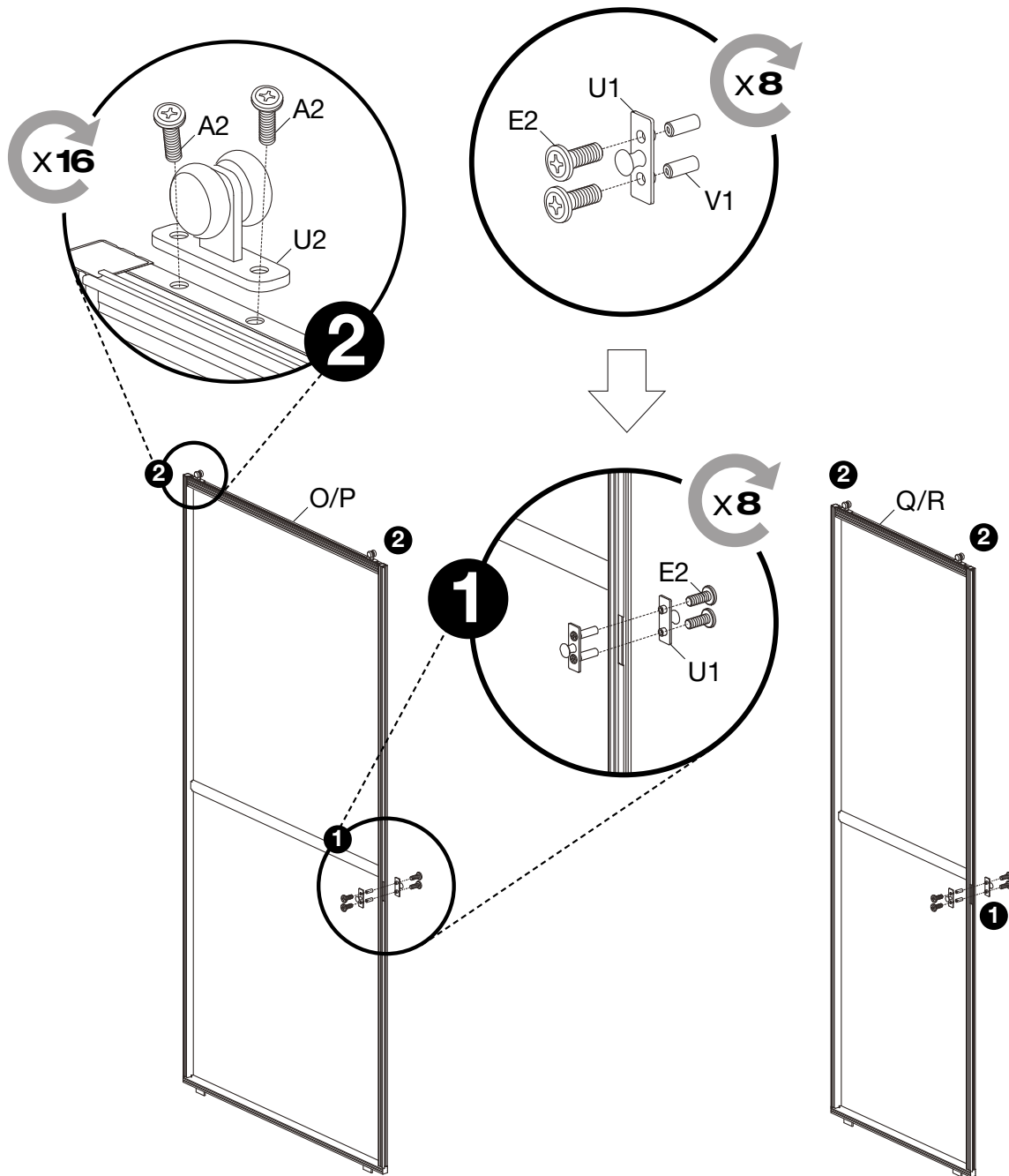








This section contains a parts list and tool icons. On the left, there are two vertical panels labeled Mx4 and Nx4. In the center, there are three screws: A2x24, D2x16, and C2x16. On the right, there is a bracket labeled K3x8. Below the parts list are two circular icons: a power drill and a pair of pliers.

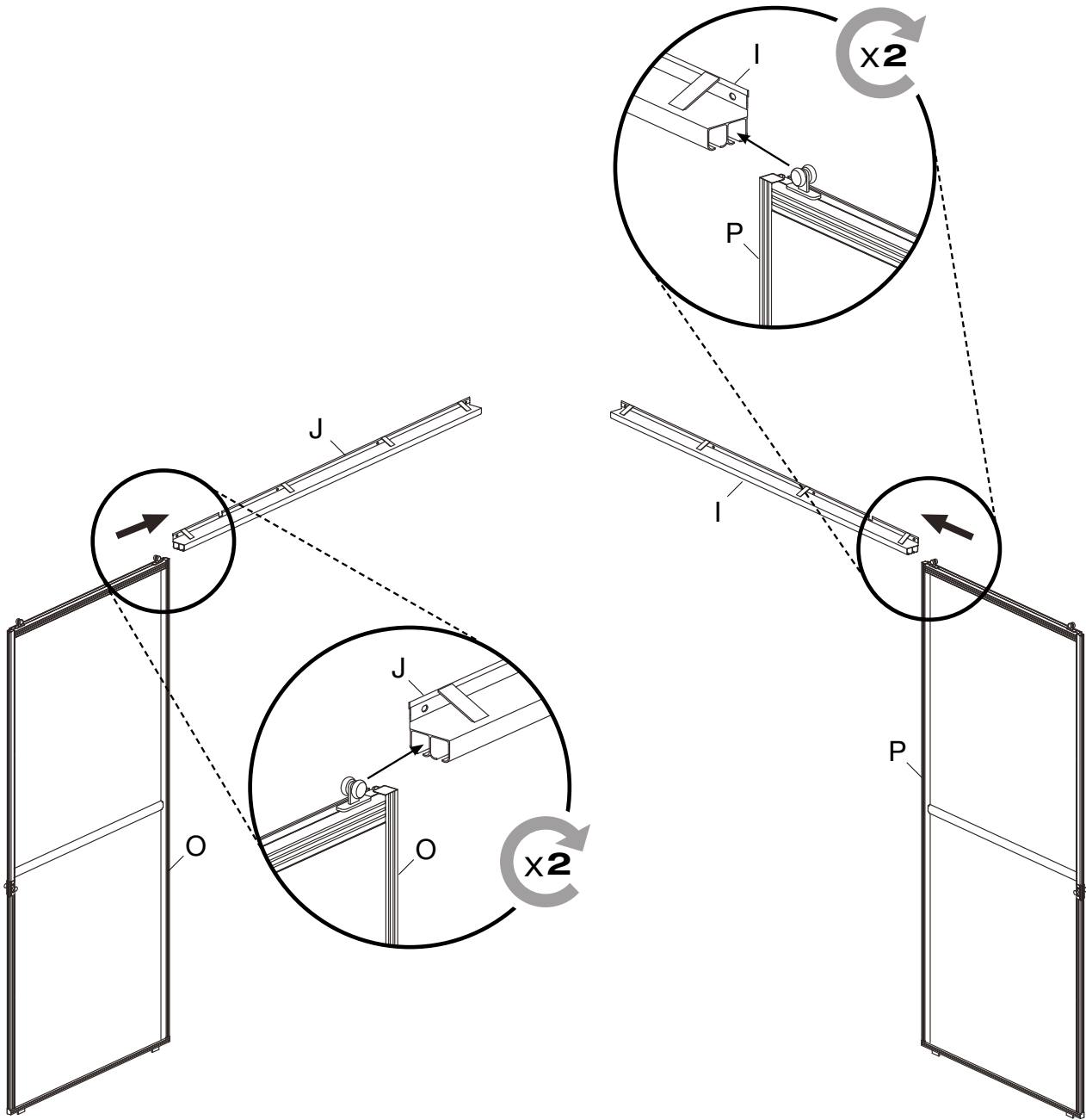


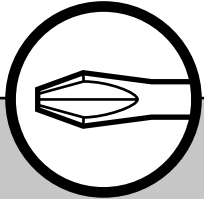
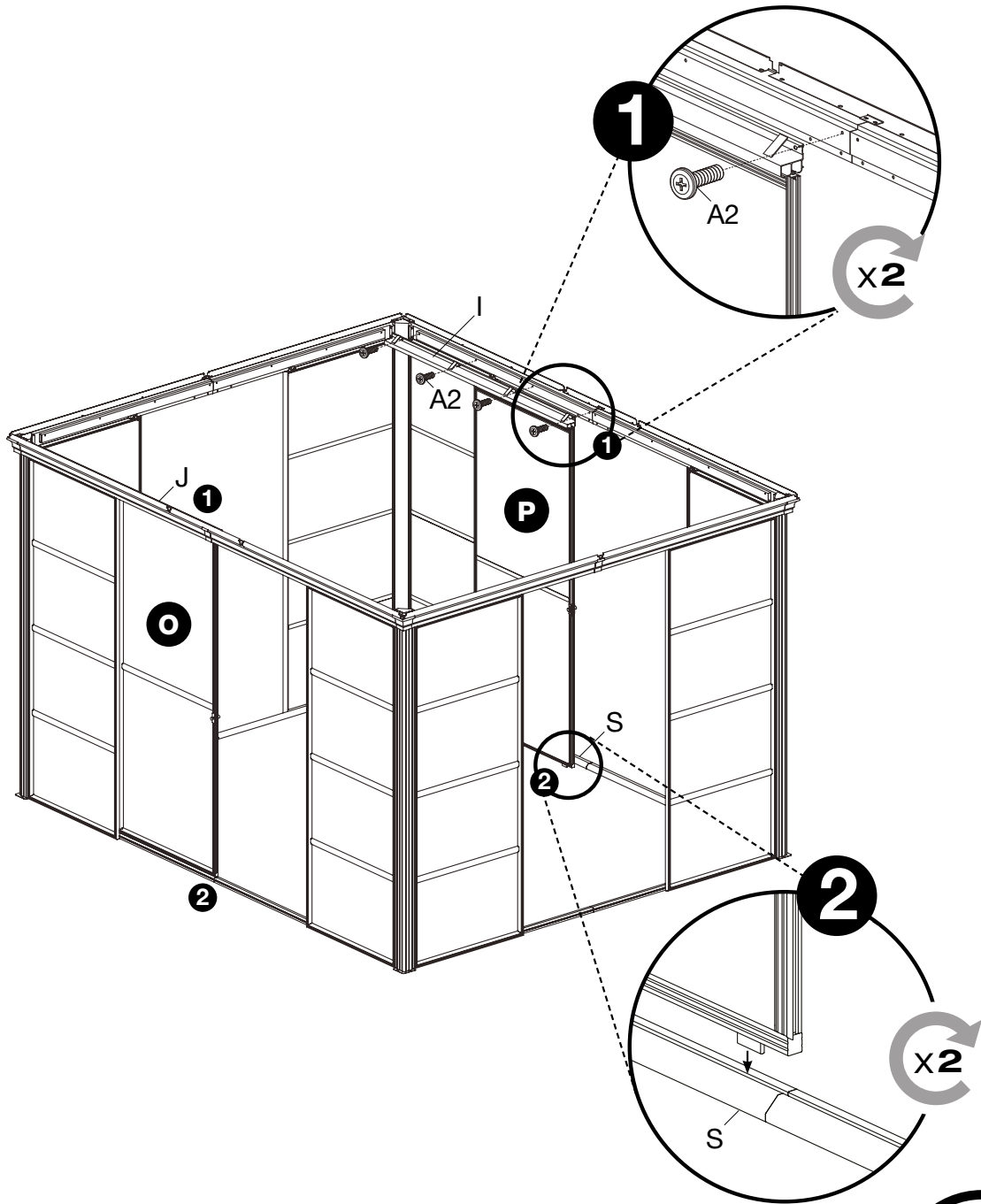
**Tools:** Power drill, Screwdriver

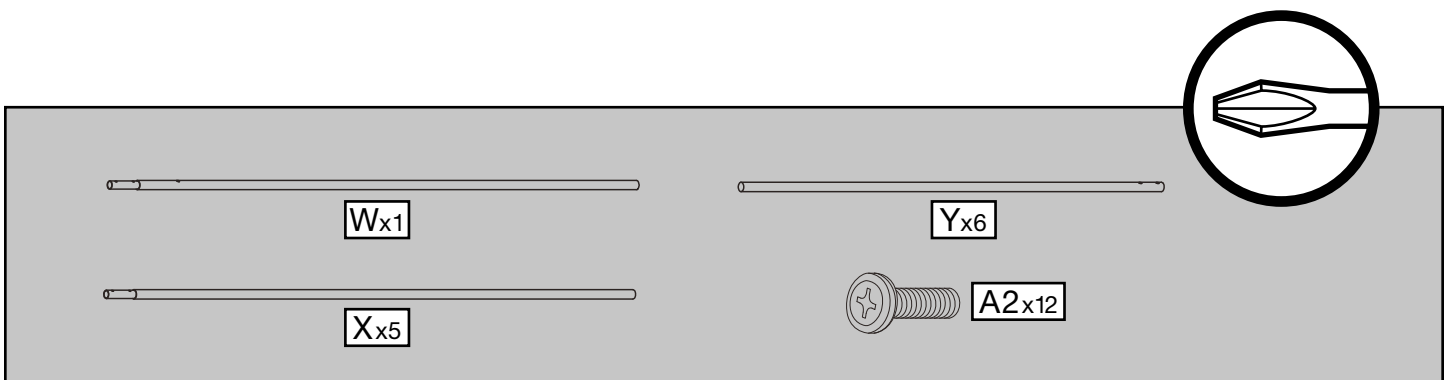
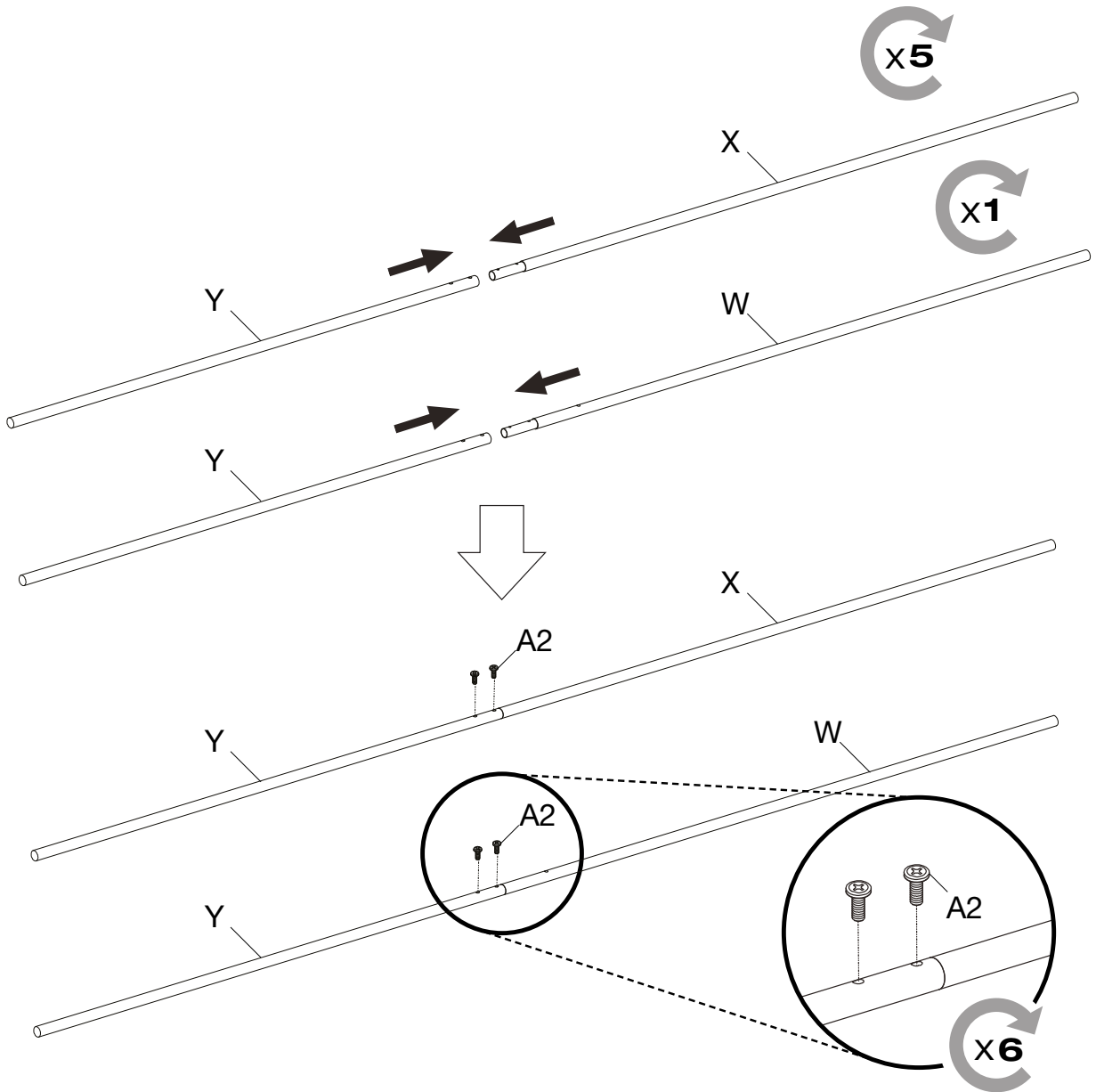
**Parts List:**

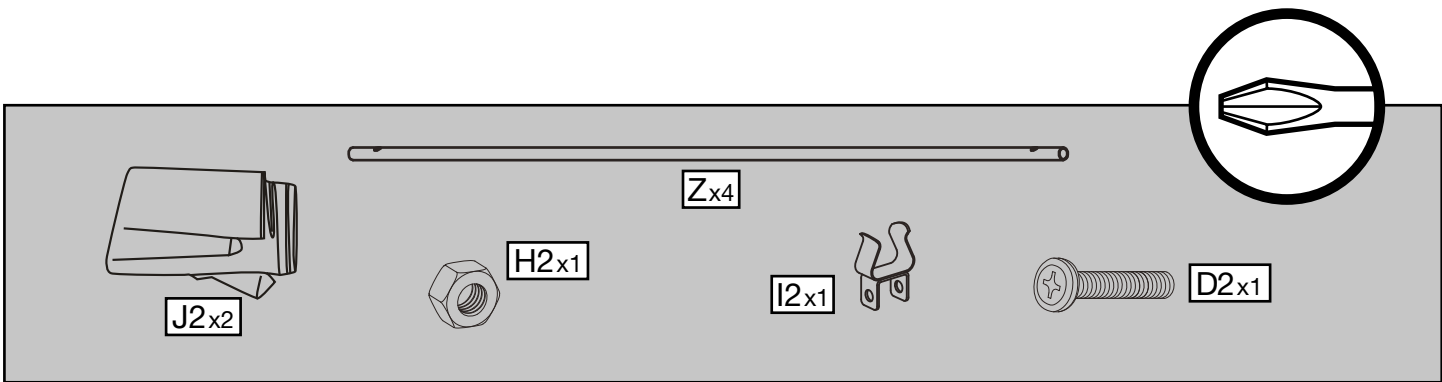
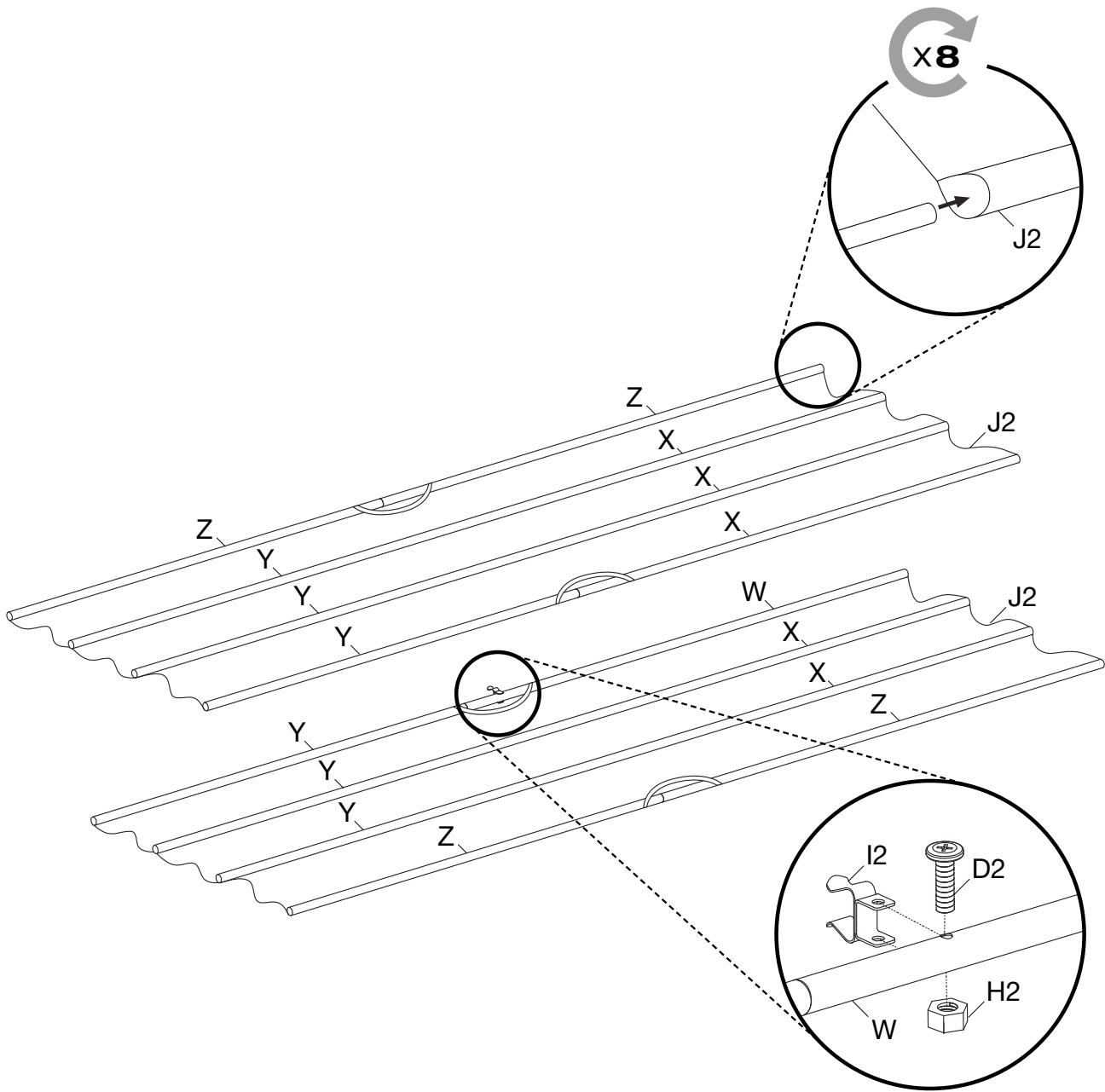
- Ox2
- Px2
- Qx2
- Rx2
- V1x16
- U2x16
- E2x32
- A2x32
- U1x16

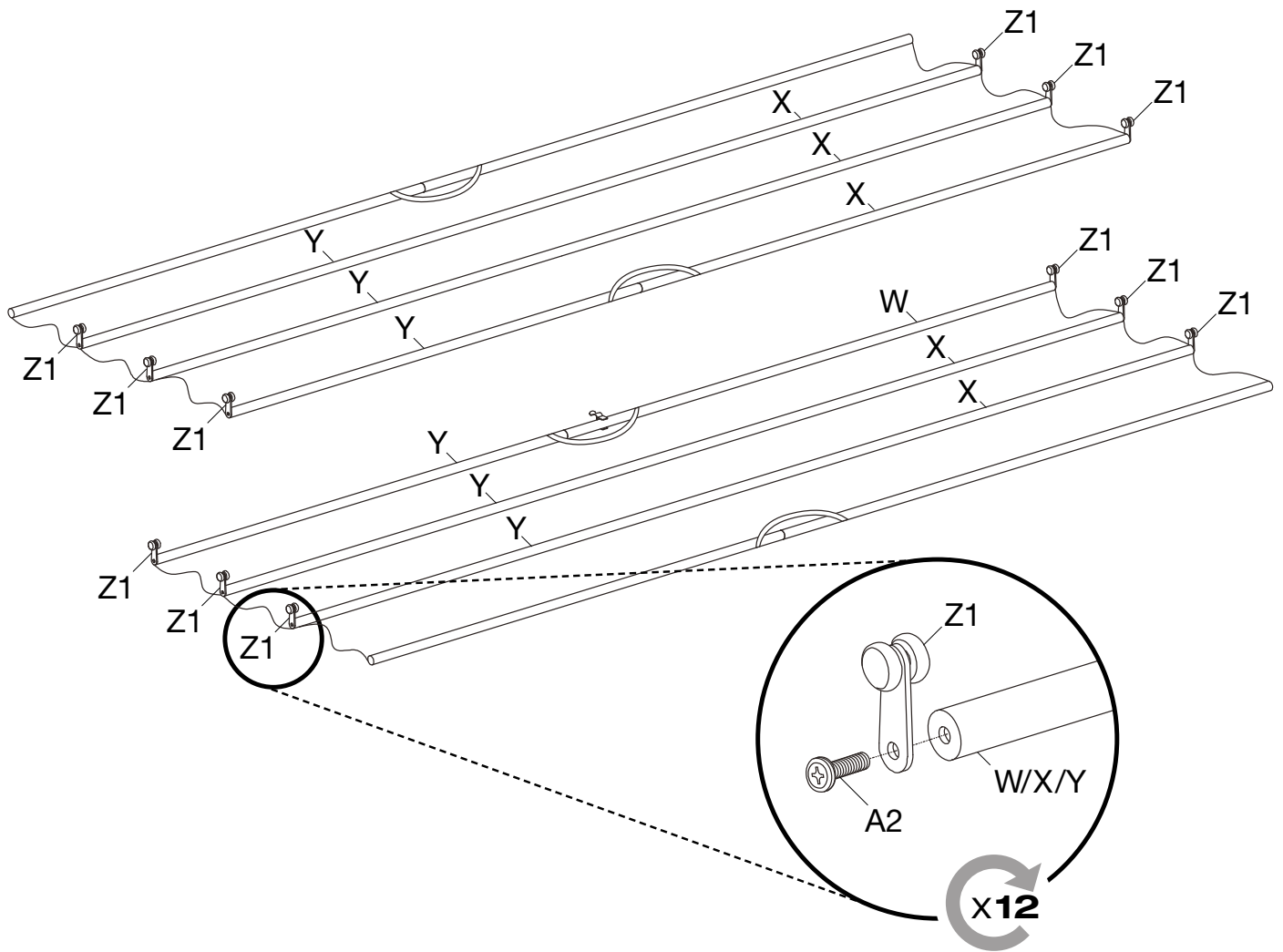




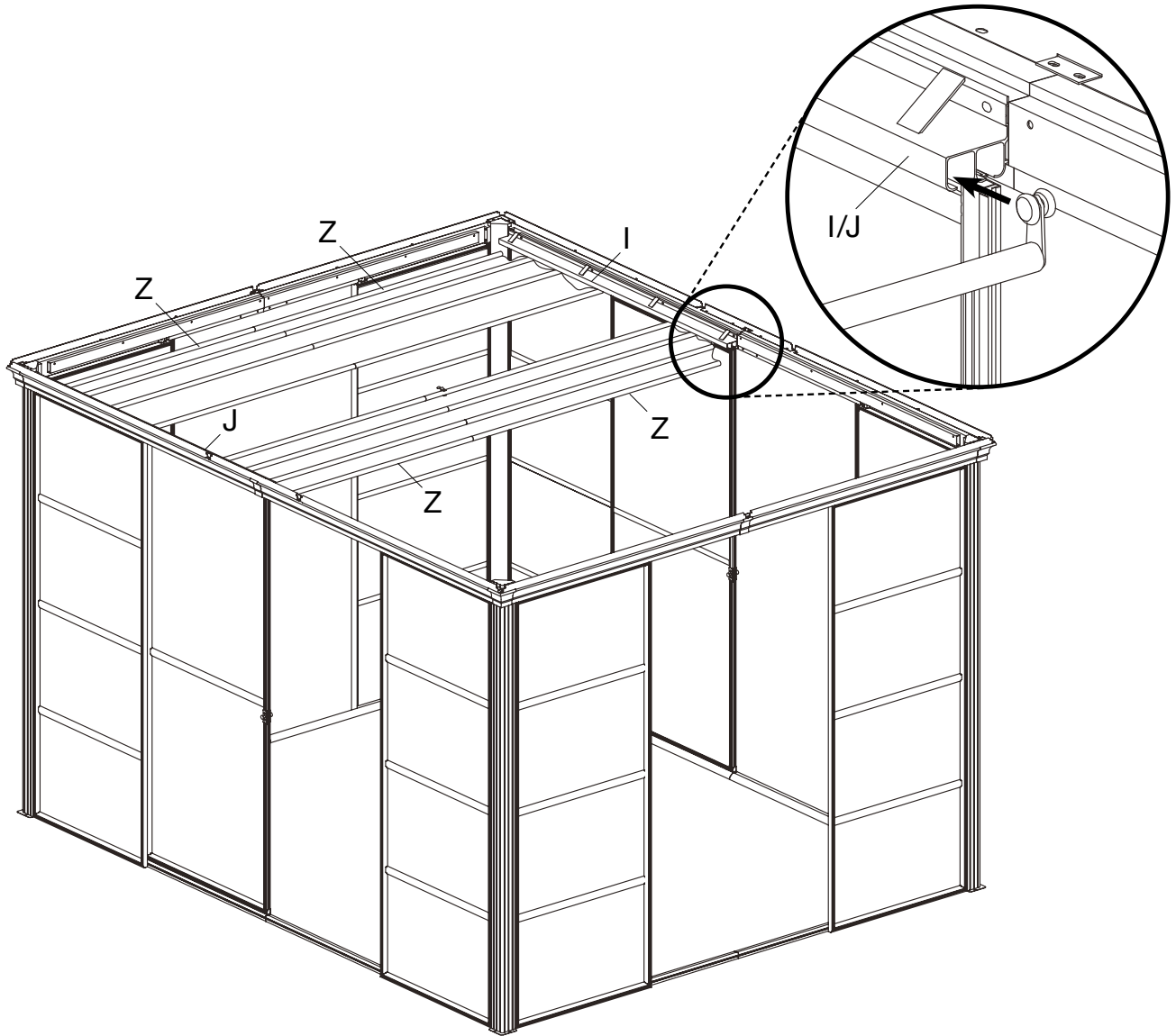


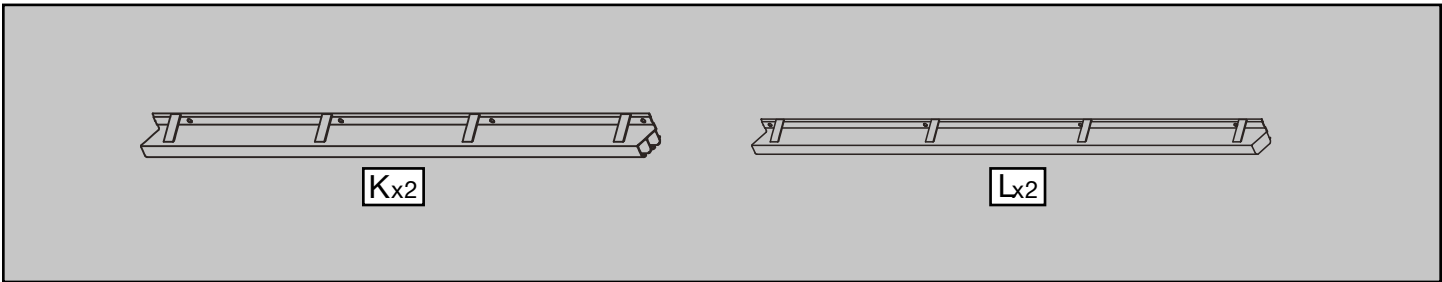
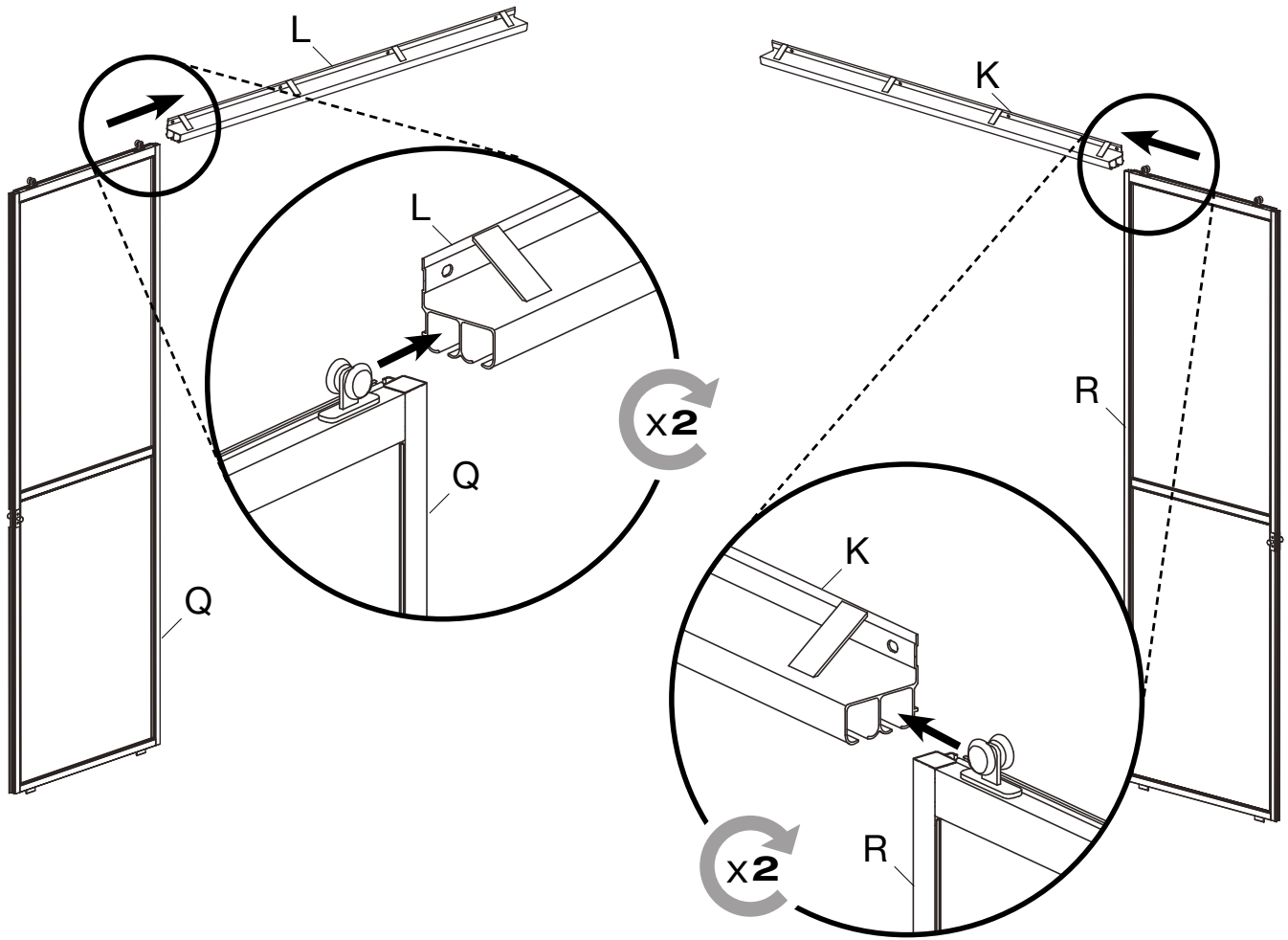


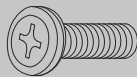
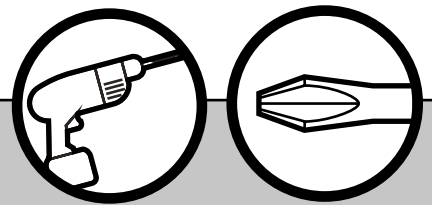
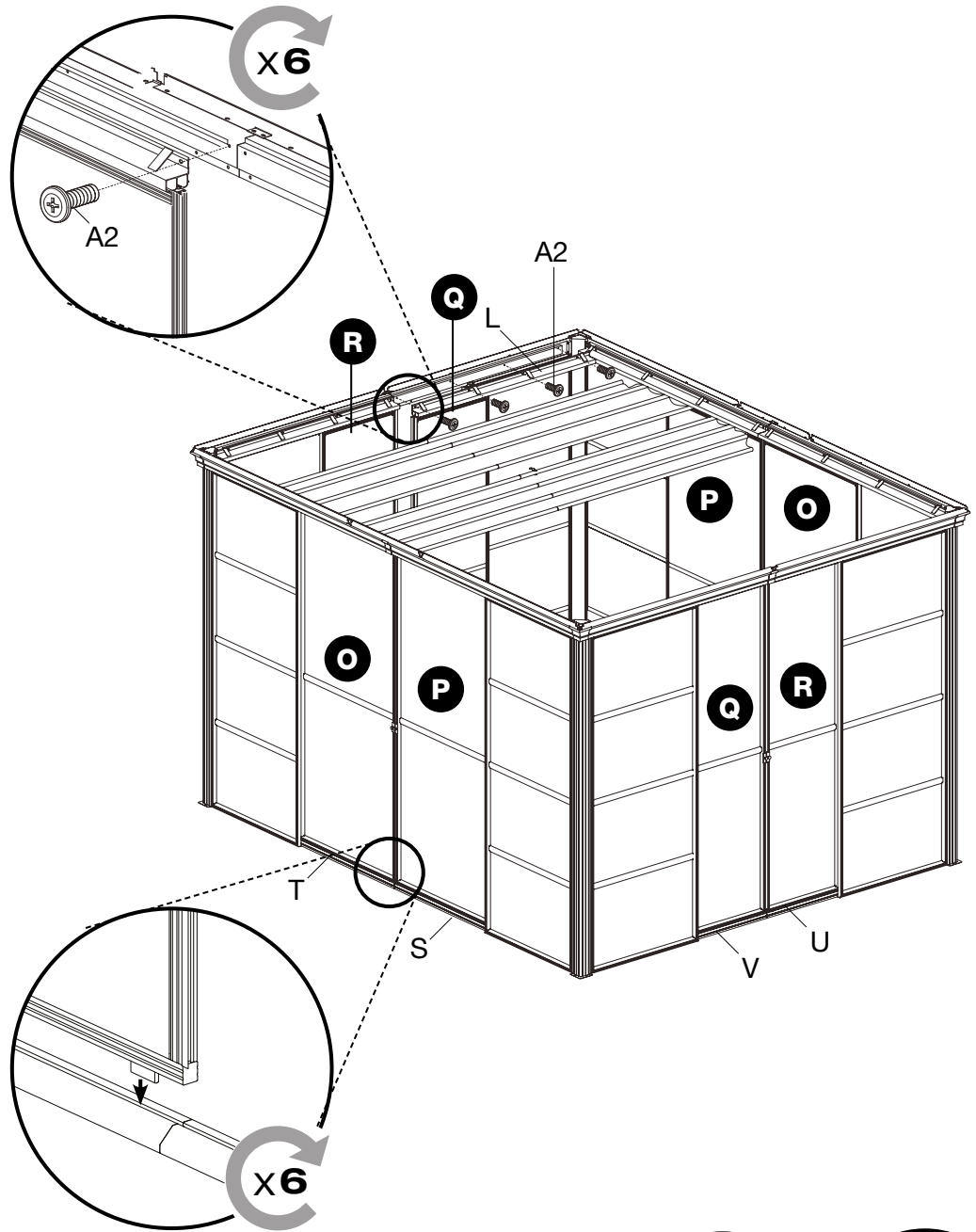




This section contains a parts list and a tool icon. On the left, there is a small icon of a Z1 bracket next to a box containing the text 'Z1x12'. To its right is a small icon of a screw A2 next to a box containing the text 'A2x12'. On the far right, there is a circular icon containing a drawing of a flat-head screwdriver.

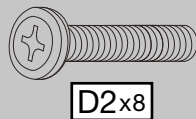
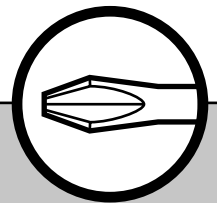
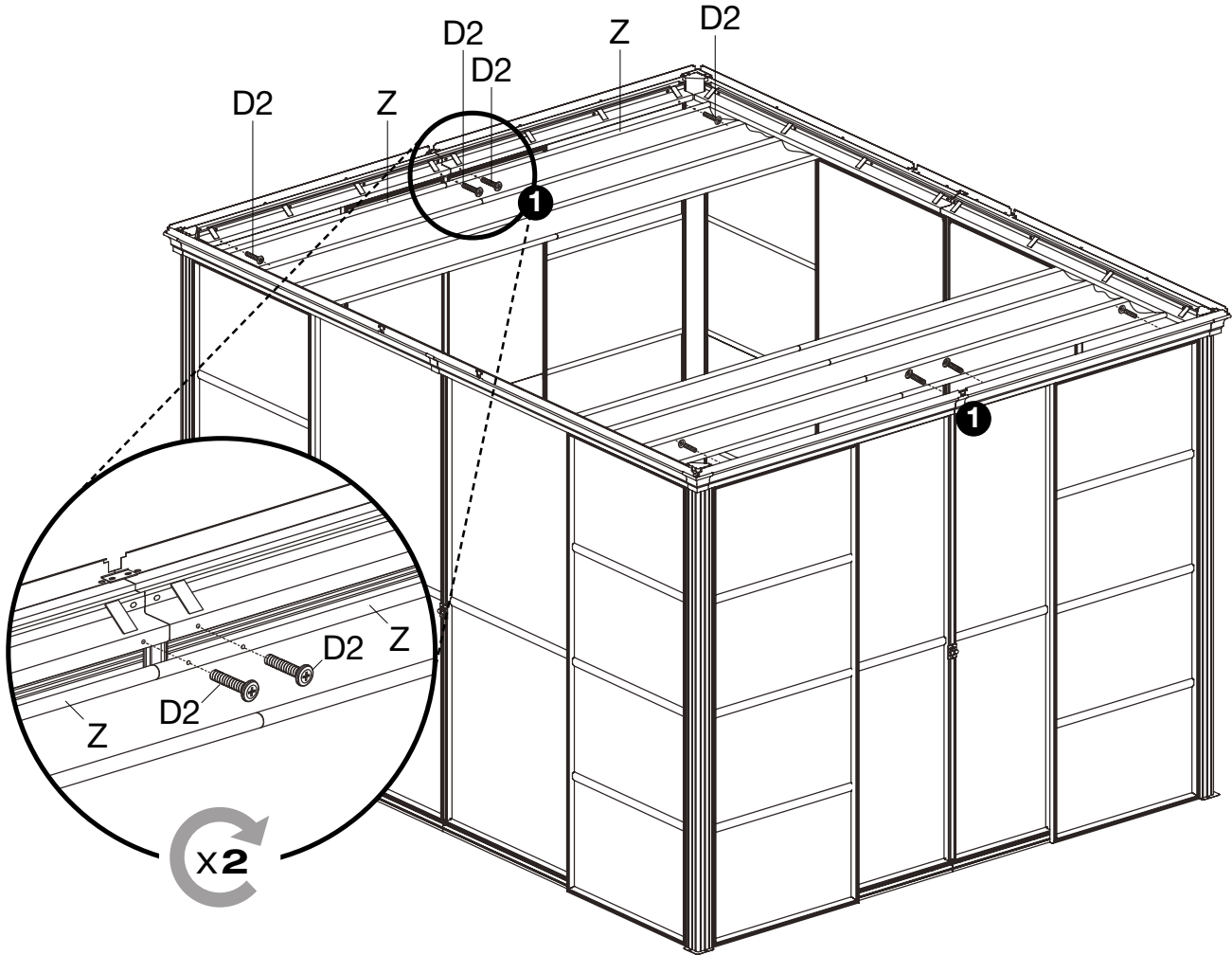


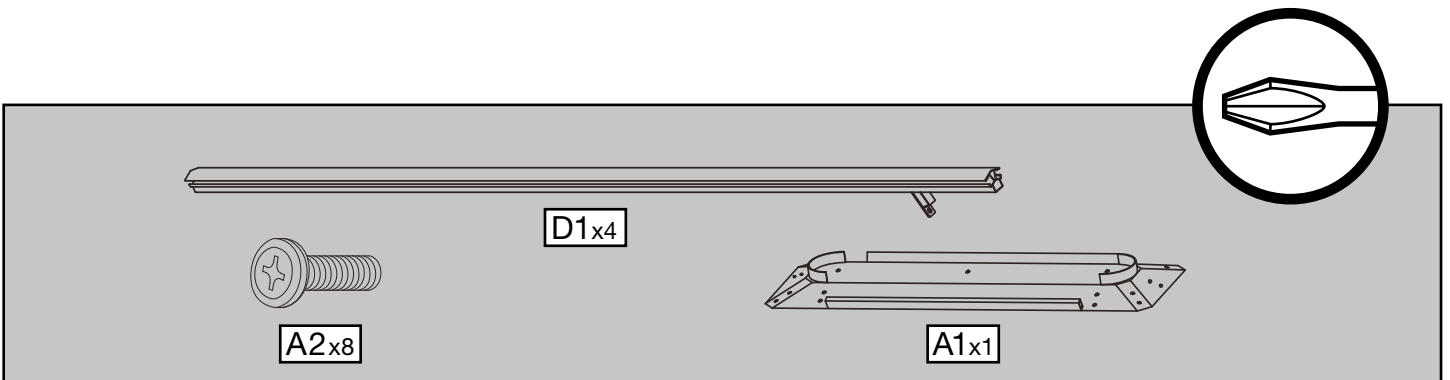
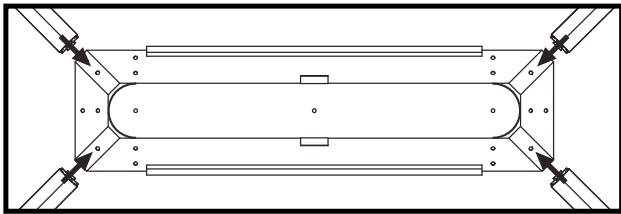
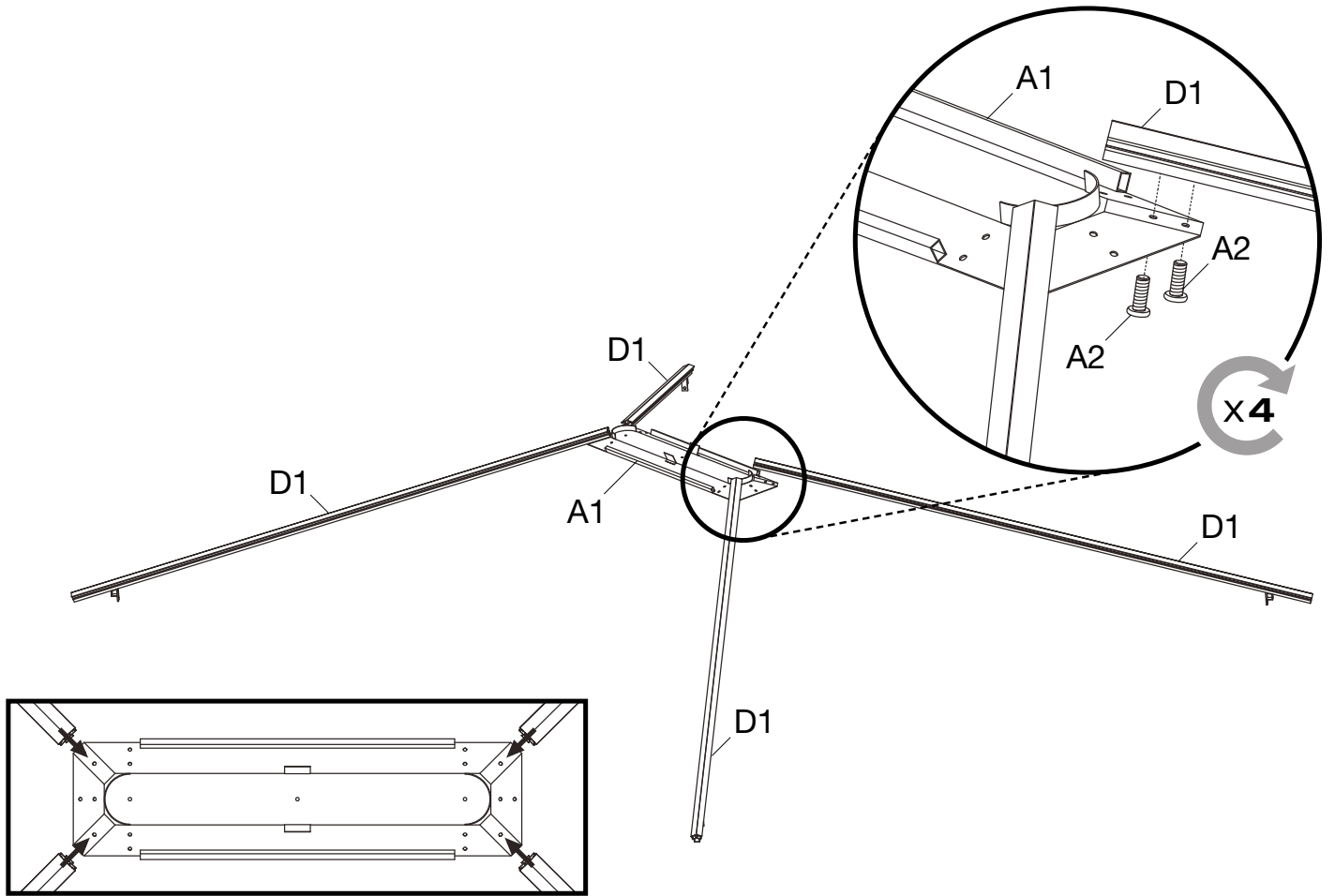


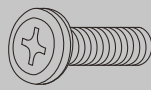
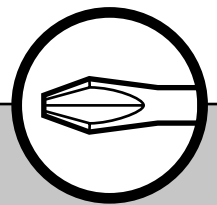
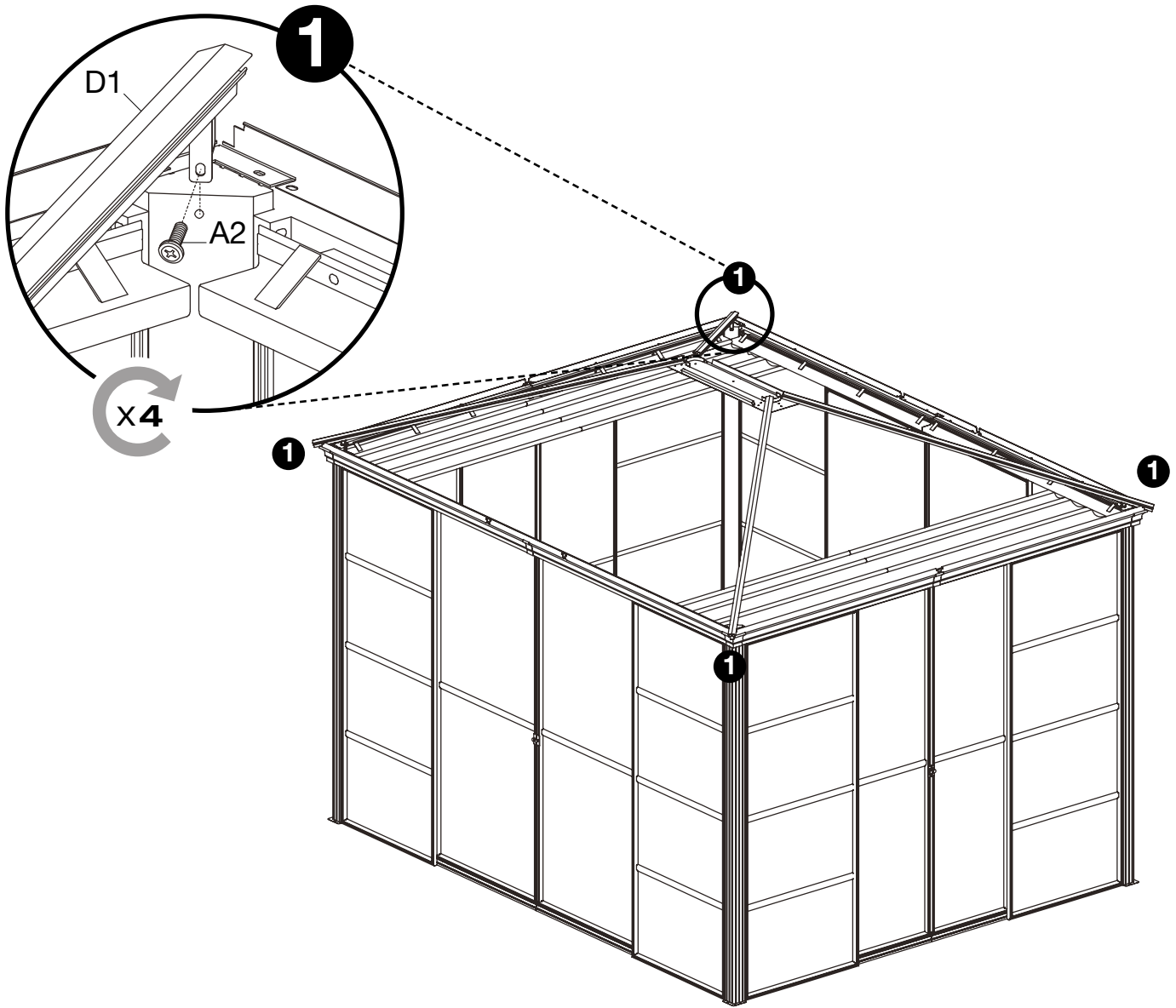


A2x24

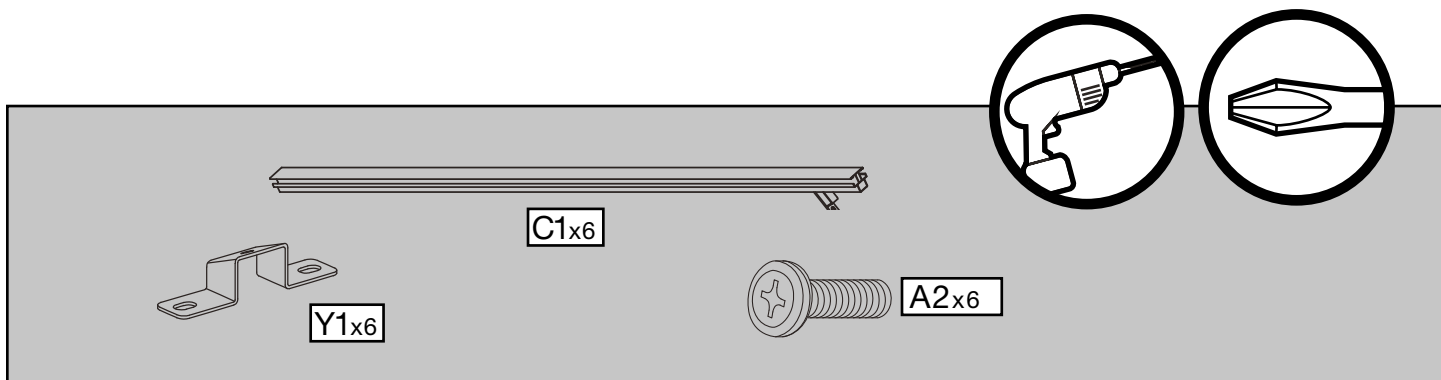
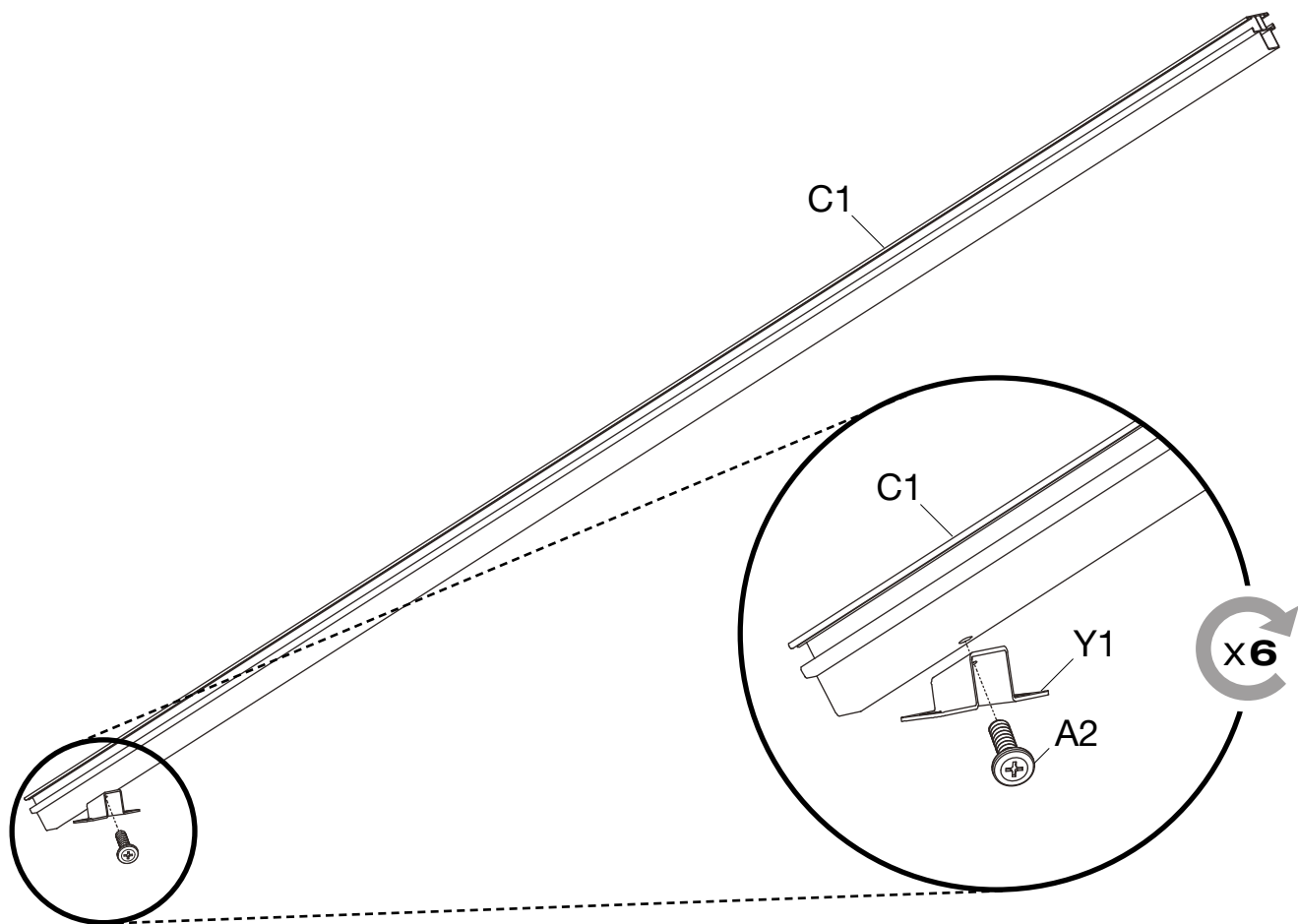




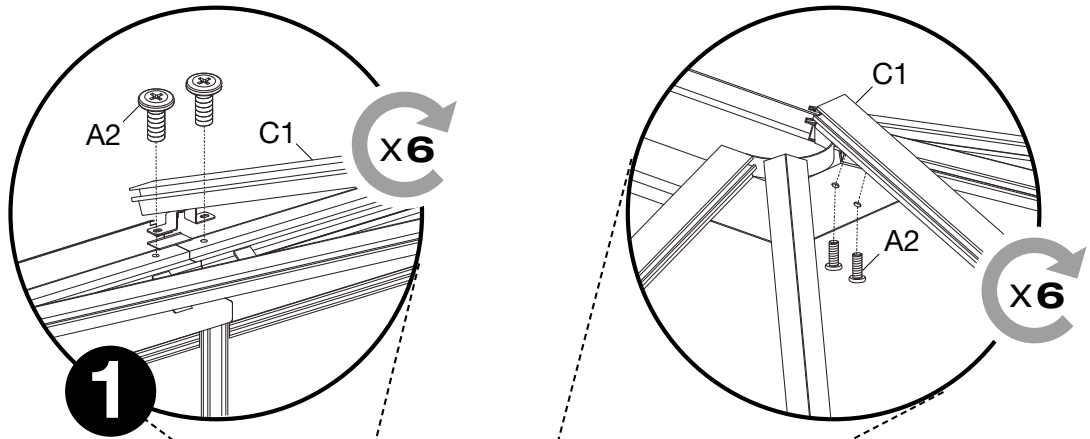




A2x4

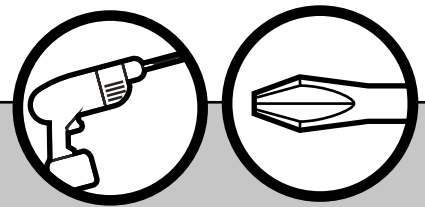
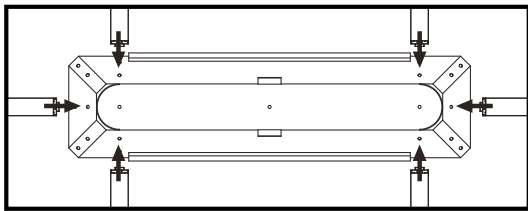
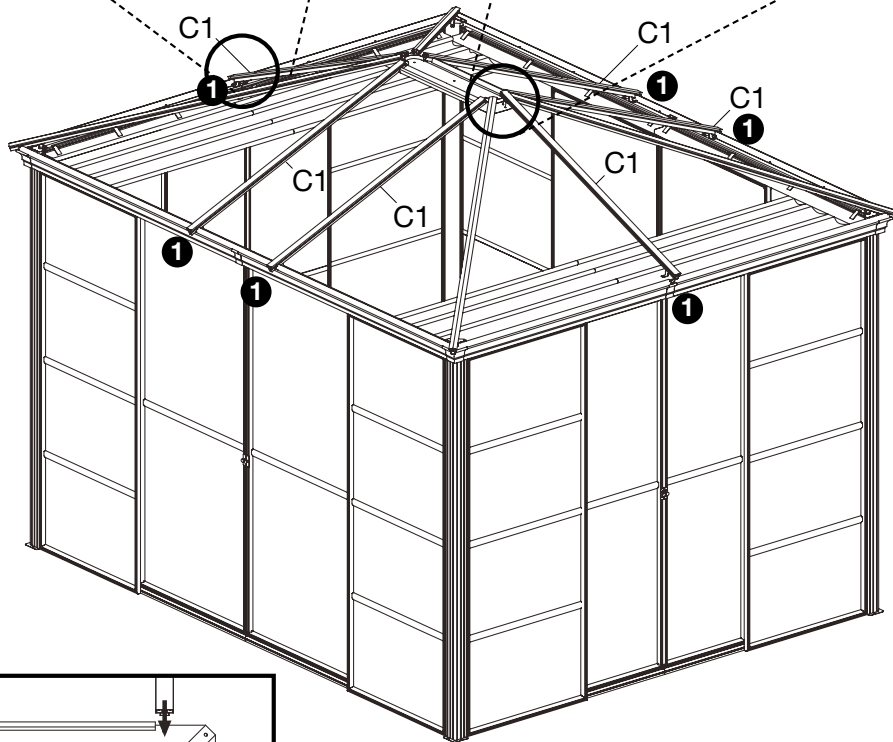


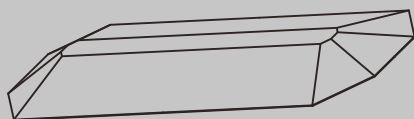
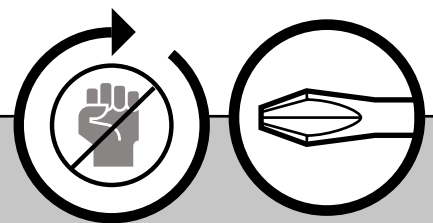
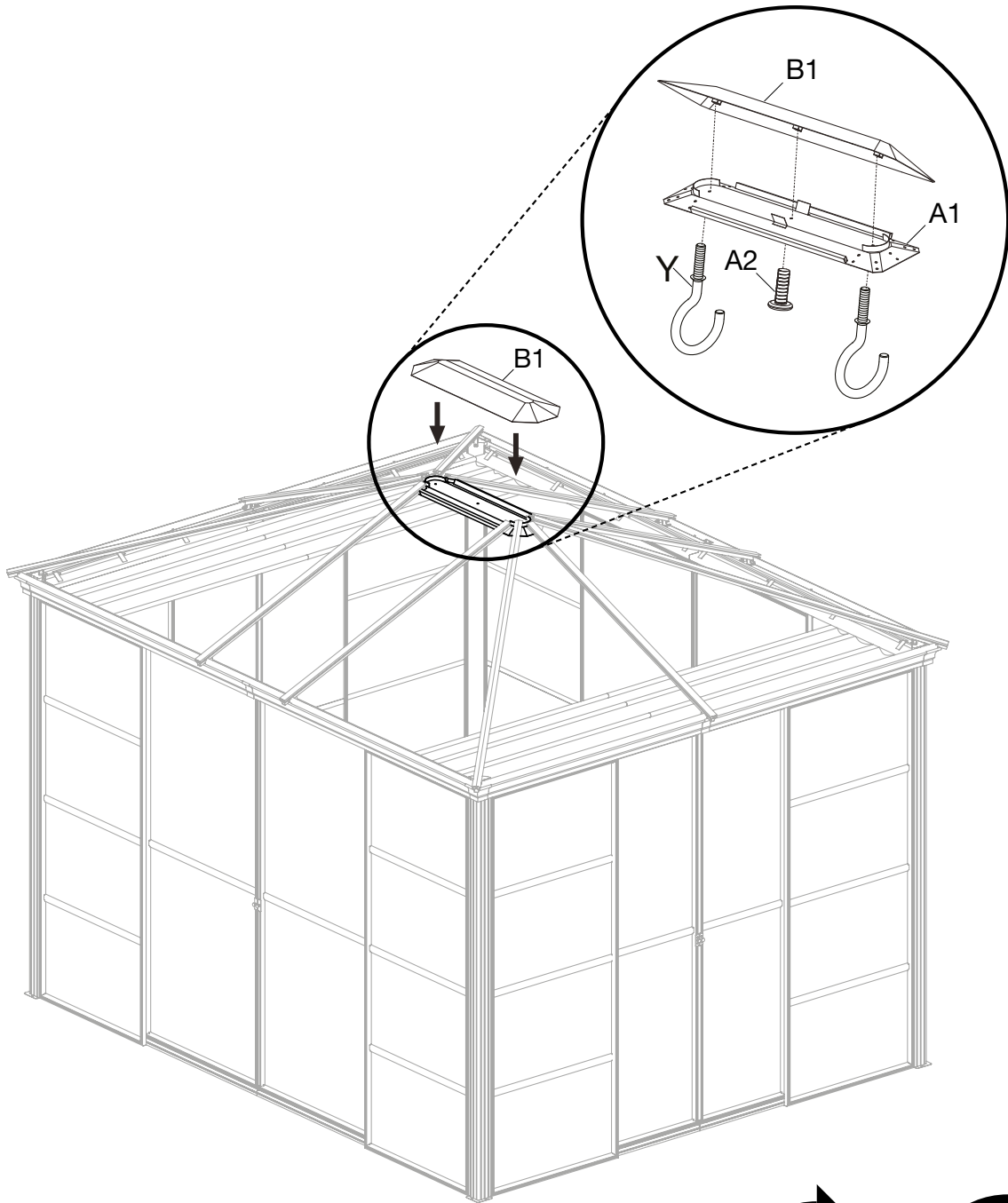
# 21A/27



**1**

**X6**





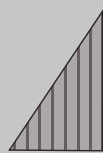
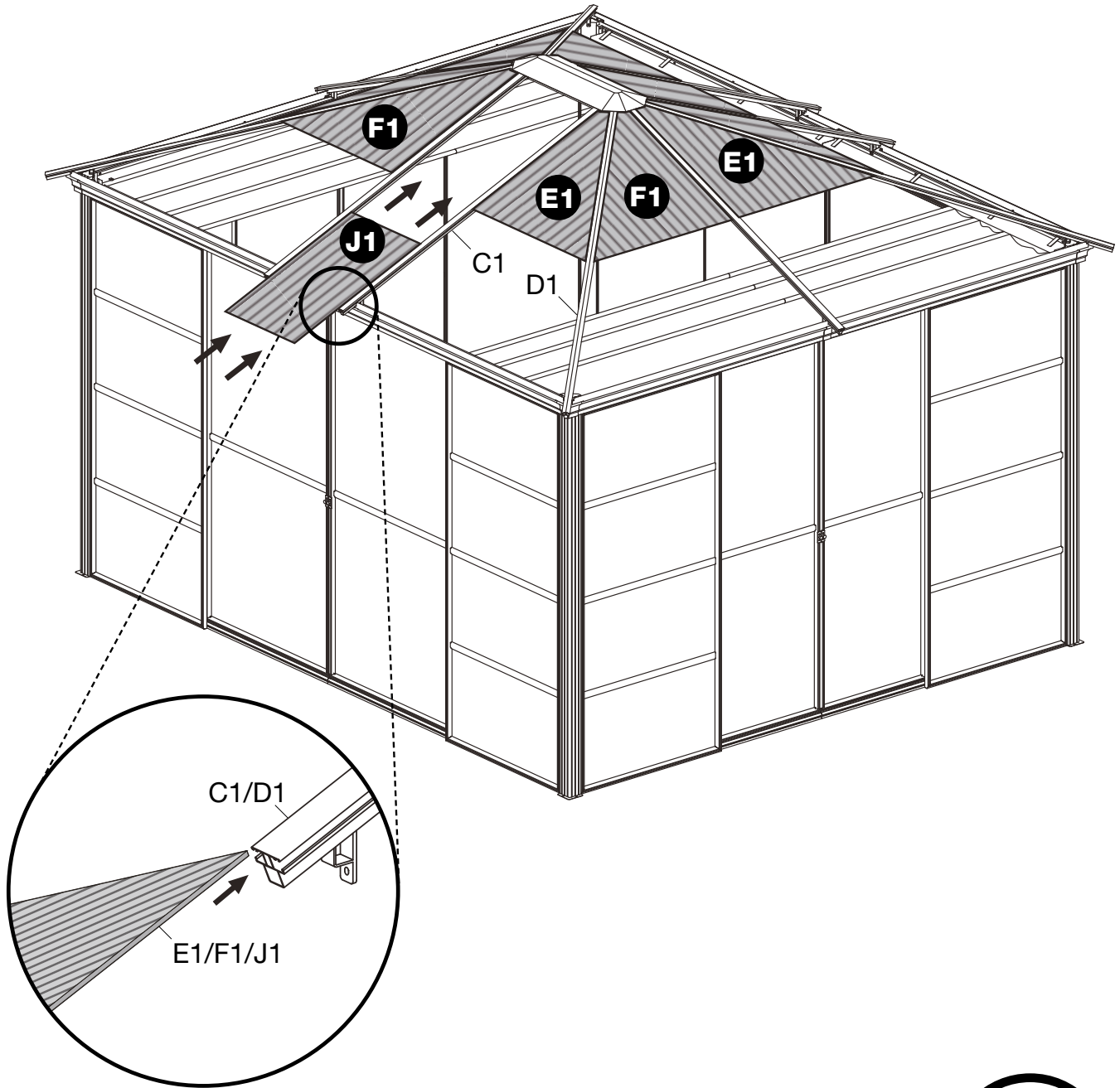
B1x1



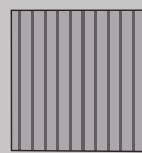
A2x1



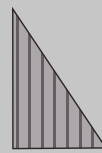
Yx2



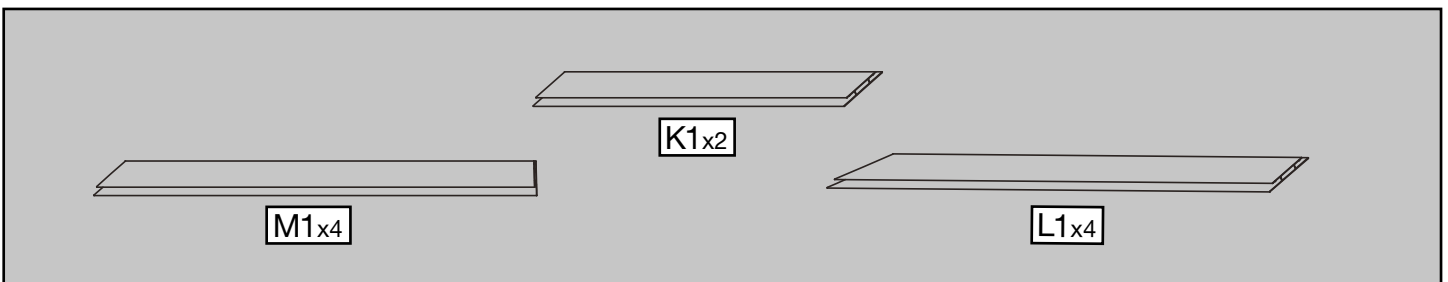
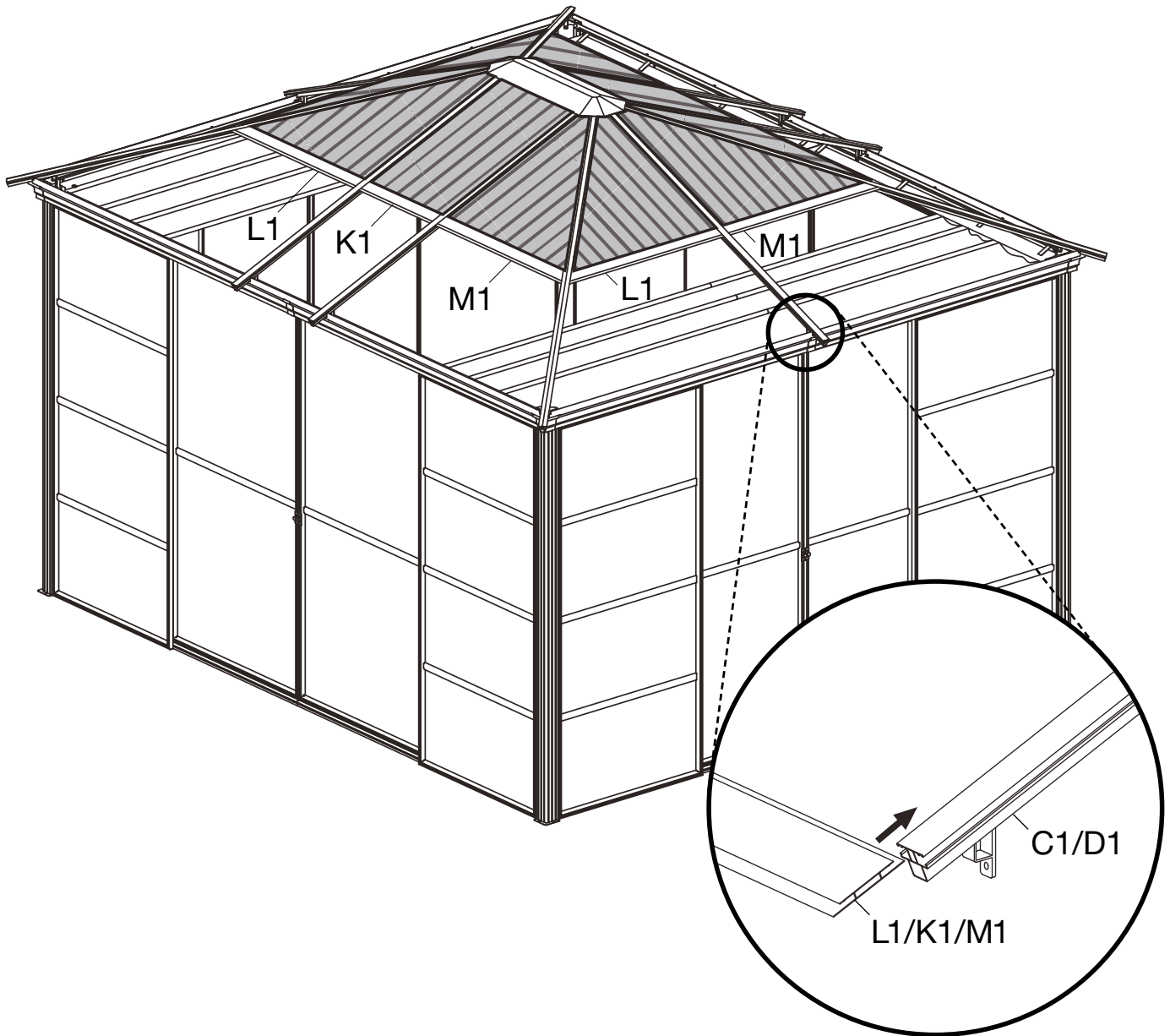
F1x4



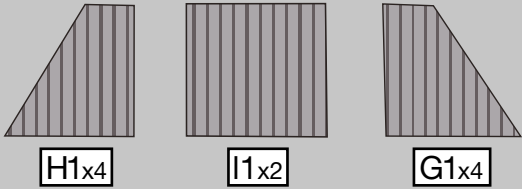
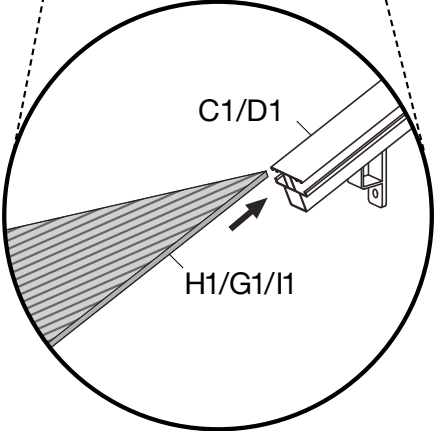
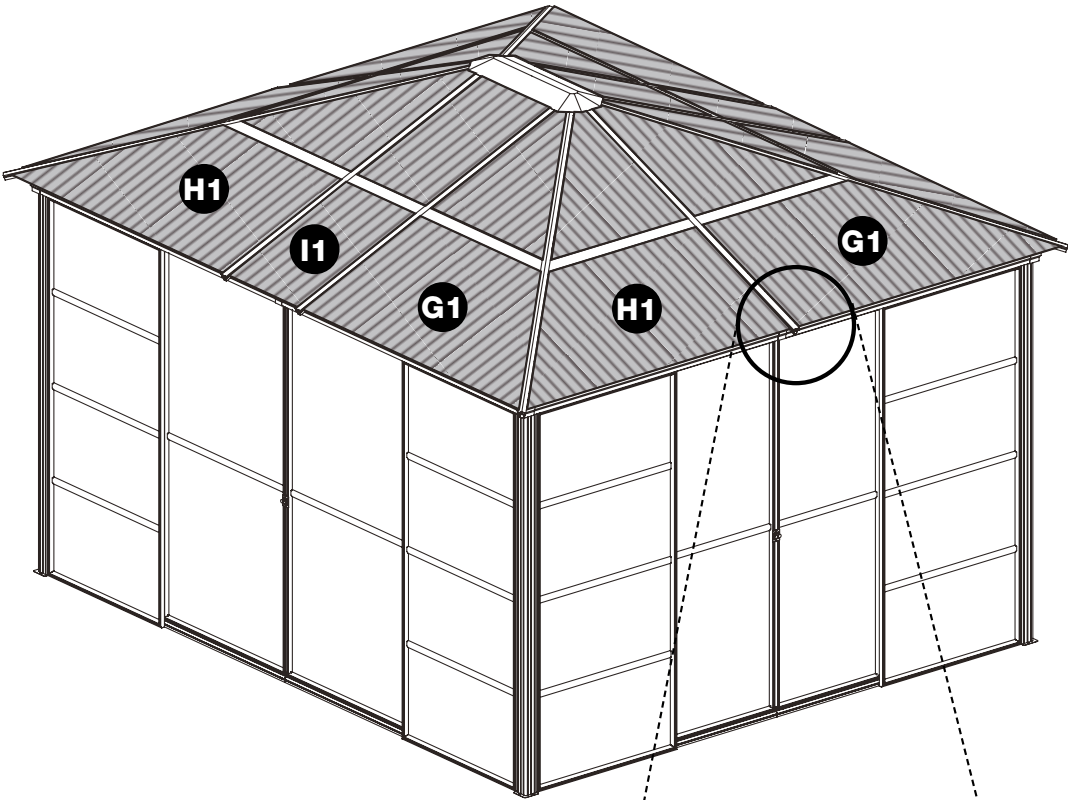
J1x2

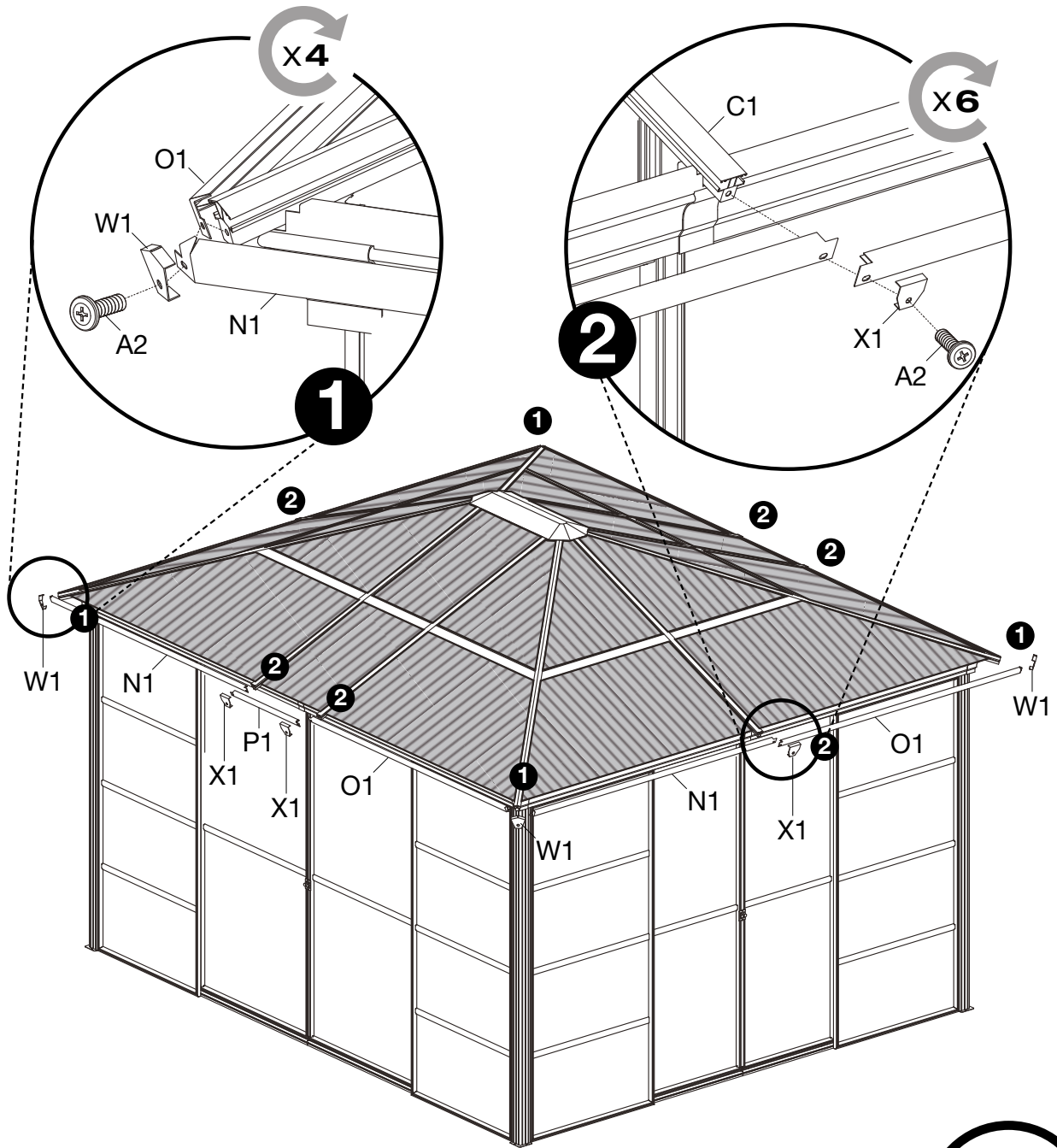


E1x4









Parts list section showing illustrations of components and their quantities:

- N1x4
- O1x4
- P1x2
- A2x10
- X1x6
- W1x4

A circular icon of a screwdriver is also present.

