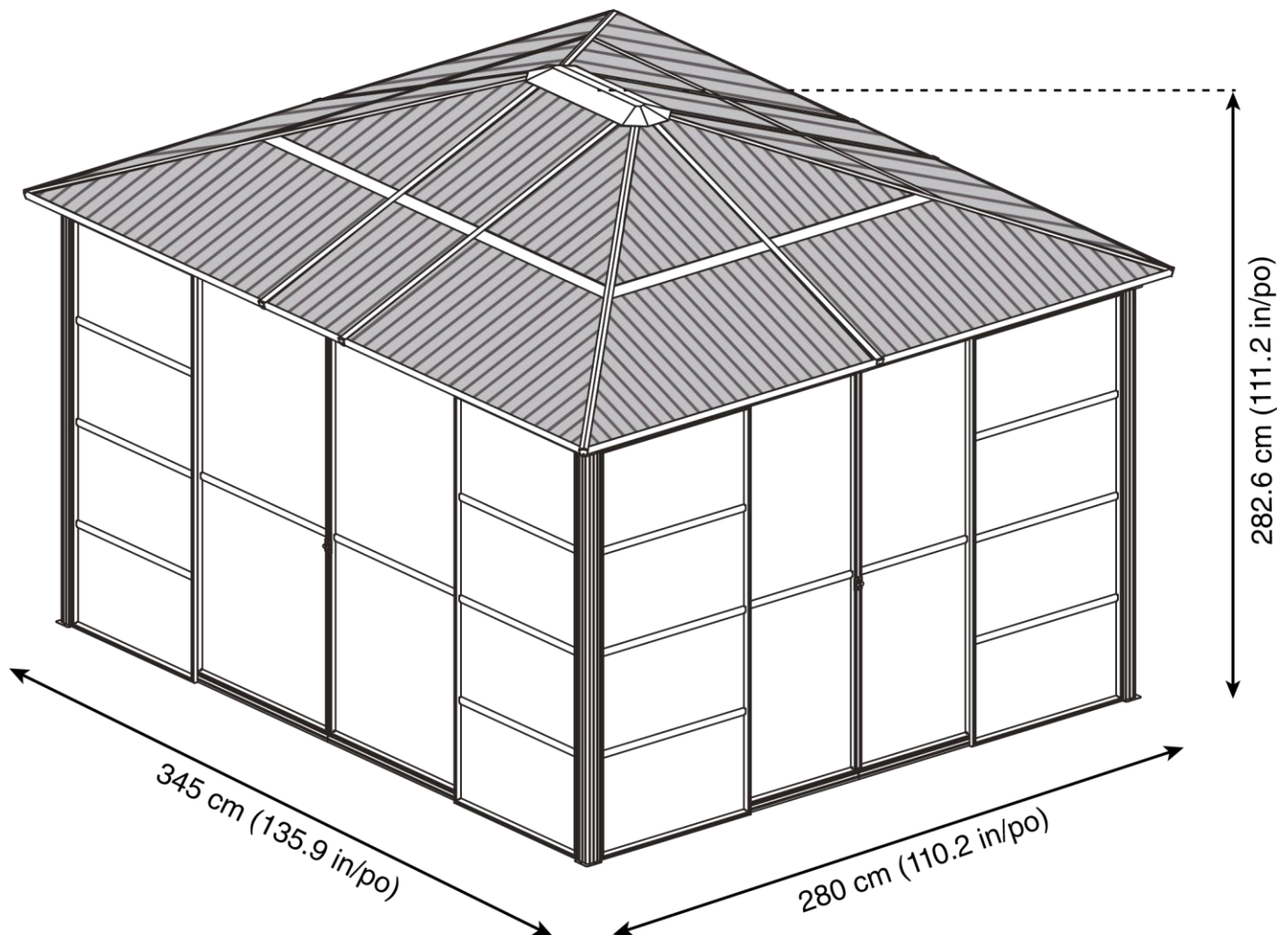


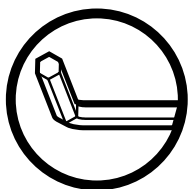
SOJAG

produits saisonniers • seasonal products

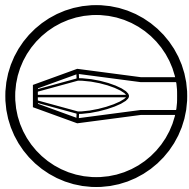
Sojag code: 999-7161359
CUP/UPC code: 772830161359

Assembly Manual / Montageanleitung / Instrukcja montażu / Telepítési útmutató / Montážní návod / Inštaláčné pokyny





Use the hex keys in the box. / Verwenden Sie die Inbusschlüssel in der Schachtel./
Użyj kluczy sześciokątnych znajdujących się w pudełku./ Használja a dobozban
lévő hatlapos kulcsokat/ Použijte šestihraniho klíče v krabici. / Použijte
šest'hranný klíč v krabici.



Please use a Phillips screwdriver. / Bitte verwenden Sie einen
Kreuzschraubenzieher. / Należy używać śrubokręta krzyżakowego. / Kérjük,
használjon Phillips csavarhúzó. / Použijte křížový šroubovák. / Použijte
křížový skrutkovač.



You may need to use a drill for this step. / Für diesen Schritt können Sie einen Bohrer
verwenden. / Na tym etapie może być konieczne użycie wiertarki. / Lehet, hogy fúrót
kell használnia ehhez a lépéshez. / Pro tento krok může být nutné použít vrtačku. / Pri
tomto kroku môže byť potrebné použiť vrtačku.



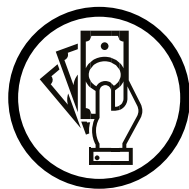
Wearing protective gloves is recommended. / Das Tragen von Schutzhandschuhen wird
empfohlen. / Zaleca się noszenie rękawic ochronnych. / Védőkesztyű viselése ajánlott. /
Doporučuje se nosit ochranné rukavice. / Odporúča sa nosiť ochranné rukavice.



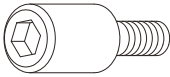

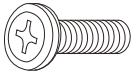
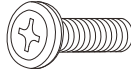
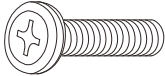
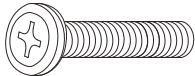
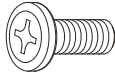
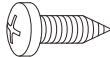



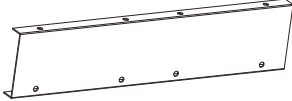

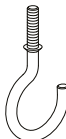
Two or more people are required at this stage. / Für diesen Bauschritt sind 2 oder mehr
Personen erforderlich. / Na tym etapie wymagane są co najmniej dwie osoby. /
Ebben a szakaszban két vagy több emberre van szükség. / V tejto fáze sú potrebné dve
alebo viac osôb.

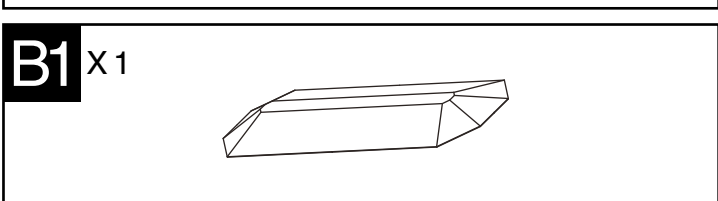
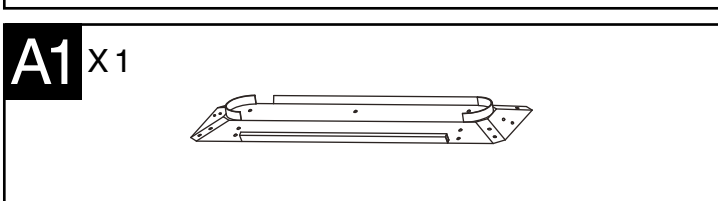
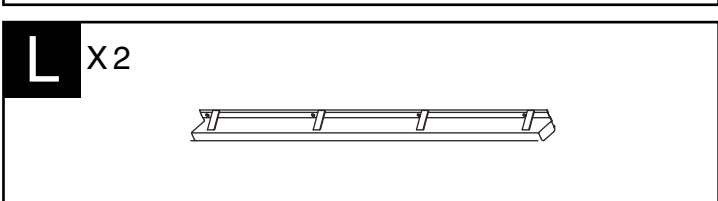
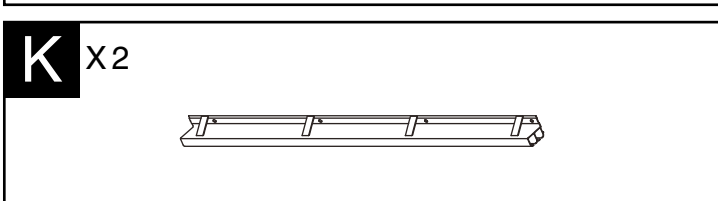
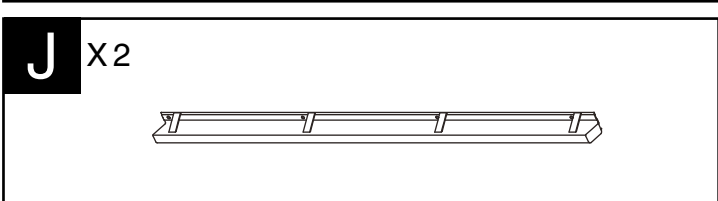
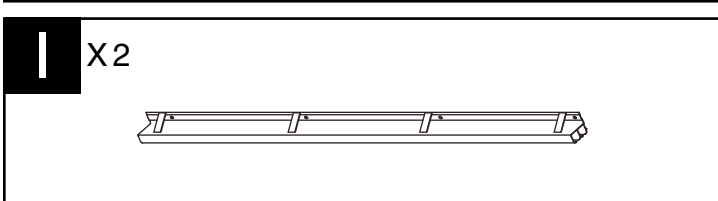
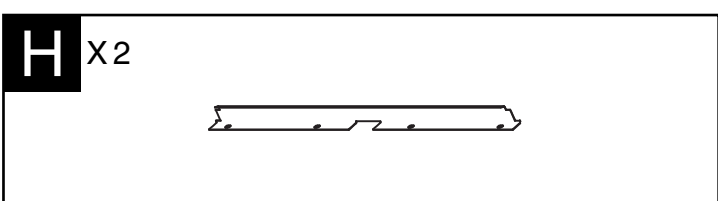
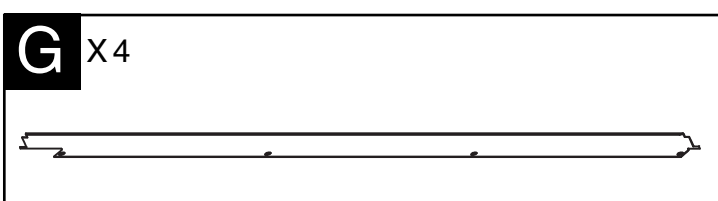
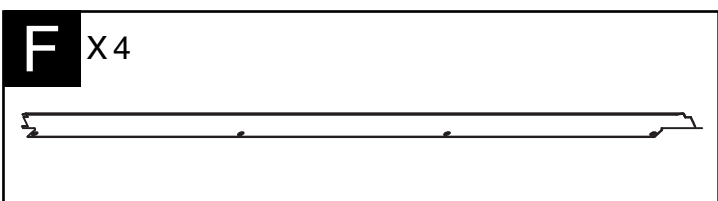
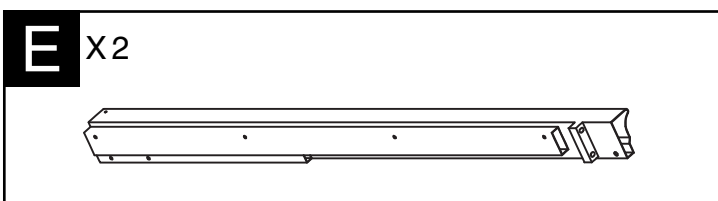
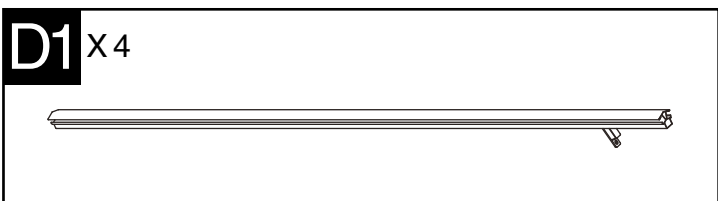
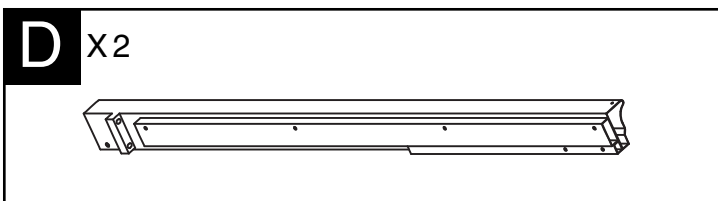
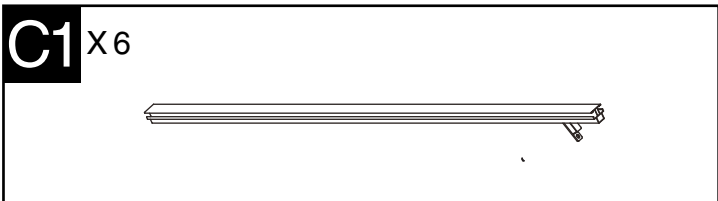
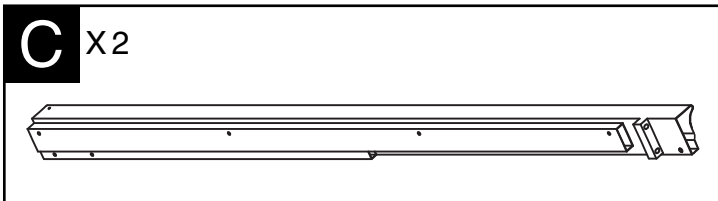
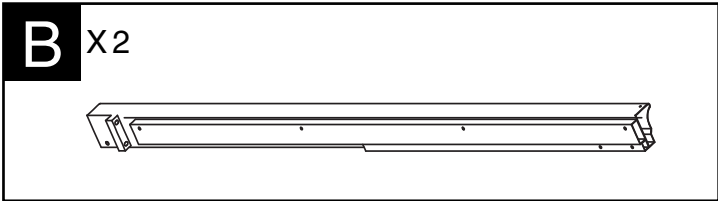
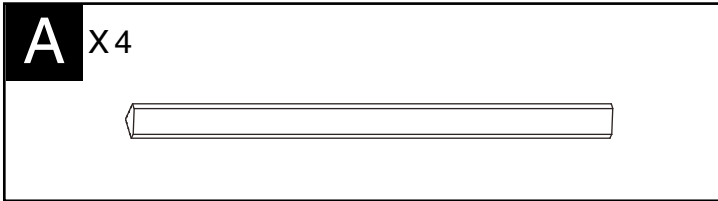


Do not tighten screws all the way for now. / Bitte die Schrauben zum jetzigen Zeitpunkt
noch nicht fest anziehen. / Na razie nie dokręcaj śrub do końca. / Egyelőre ne húzza
meg teljesen a csavarokat. / Šrouby prozatím nedotahujte úplně. / Skrutky zatiaľ úplne
neutiahnite



Sold separately. / Optional erhältlich. / Sprzedawane oddzielnie. / Külön eladva. /
Prodává se samostatně. / Predáva sa samostatne.


T1 X 24 (+2) 	V1 X 16 (+2) 
A2 X 209 (+10) 	B2 X 16 (+2) 
C2 X 16 (+2) 	D2 X 25 (+2) 
E2 X 32 (+3) 	F2 X 64 (+6) 
H2 X 17 (+2) 	K2 X 4 
K3 X 8 	K4 X 4 
G2 X 1 	Y X 2 




S X2




T X2



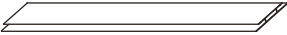
U X2



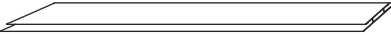
V X2



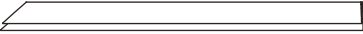
K1 X2




L1 X4



M1 X4




N1 X4




O1 X4




P1 X2




W X1




X X5

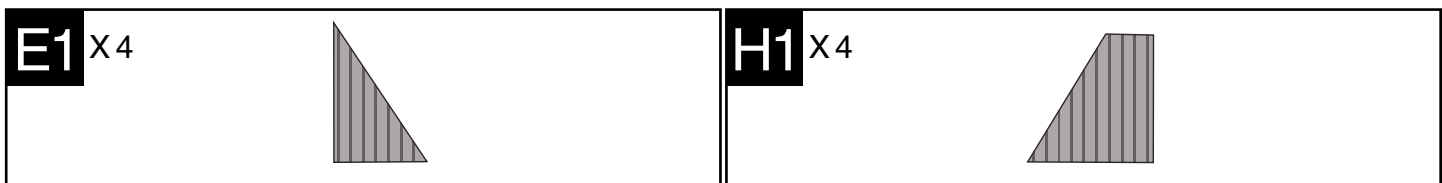
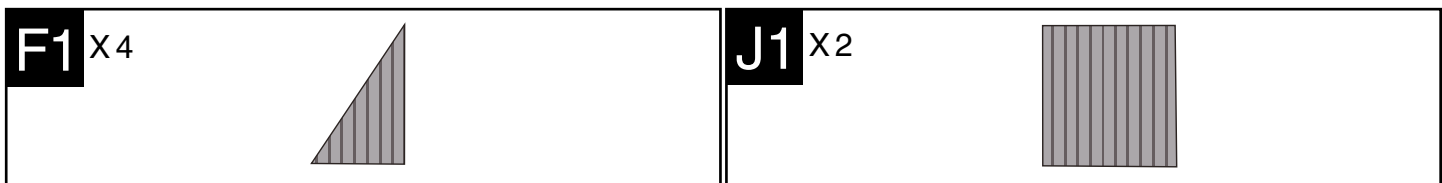
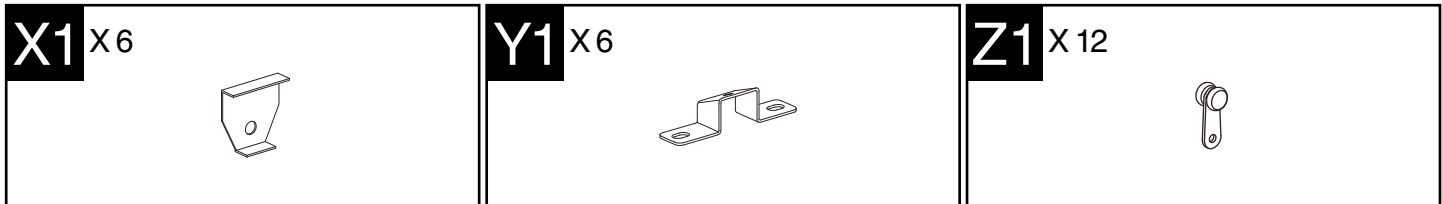
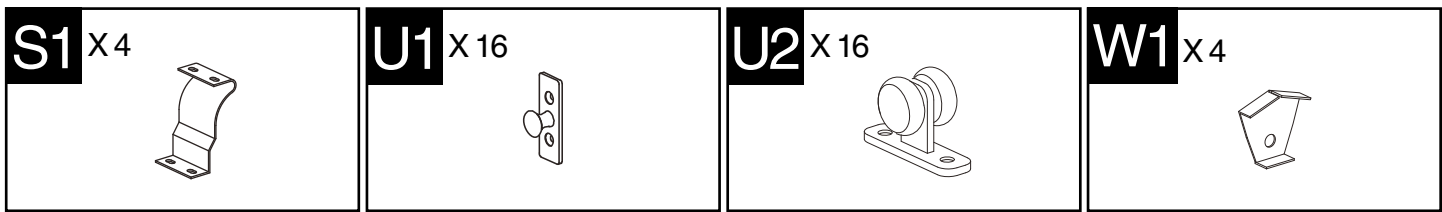
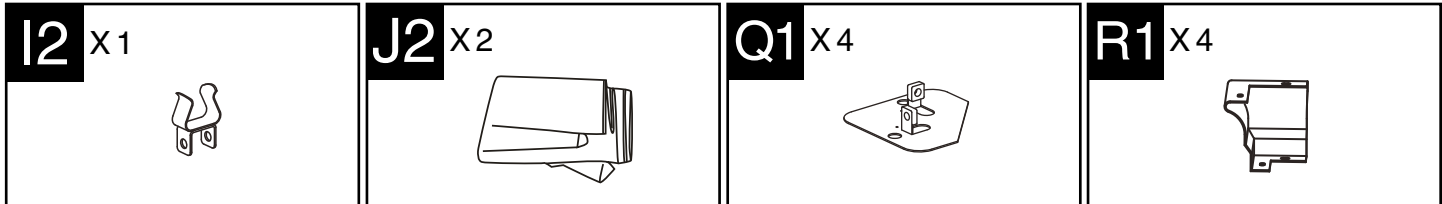
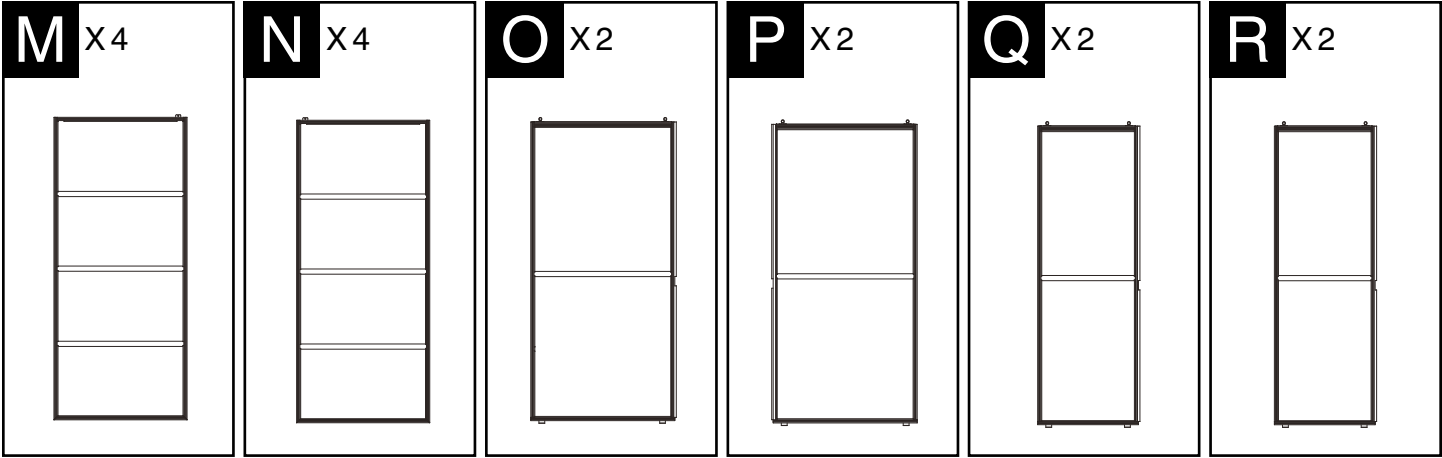


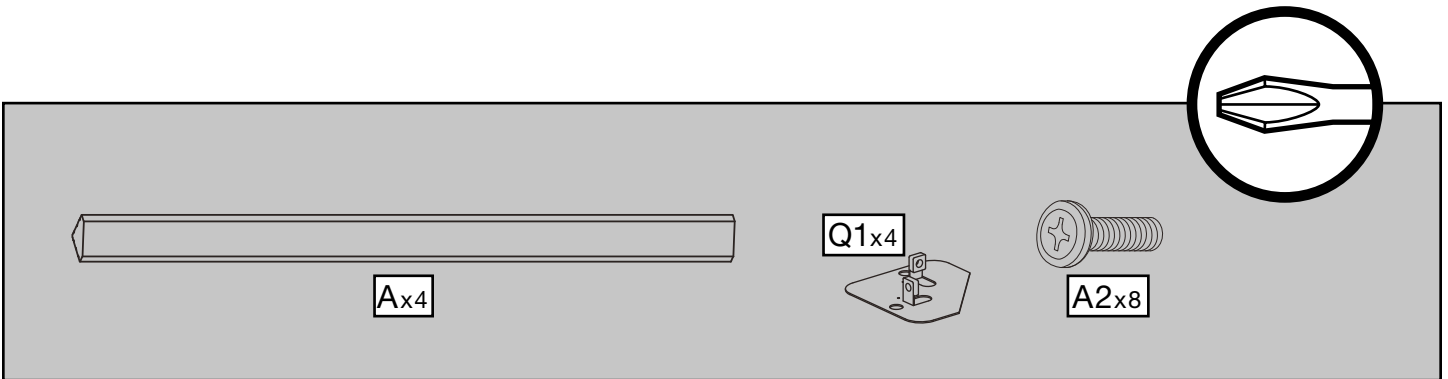
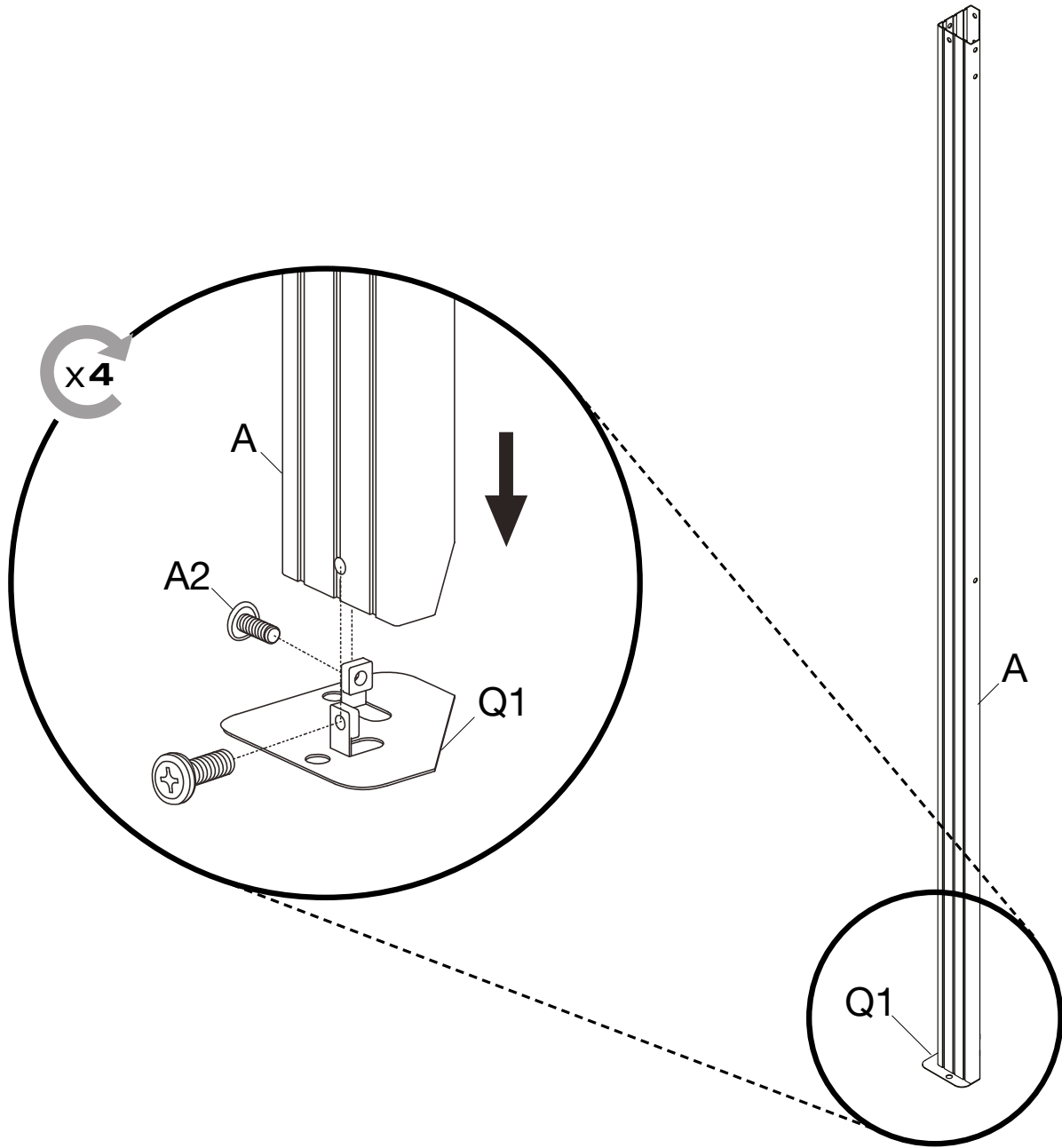
Y X6

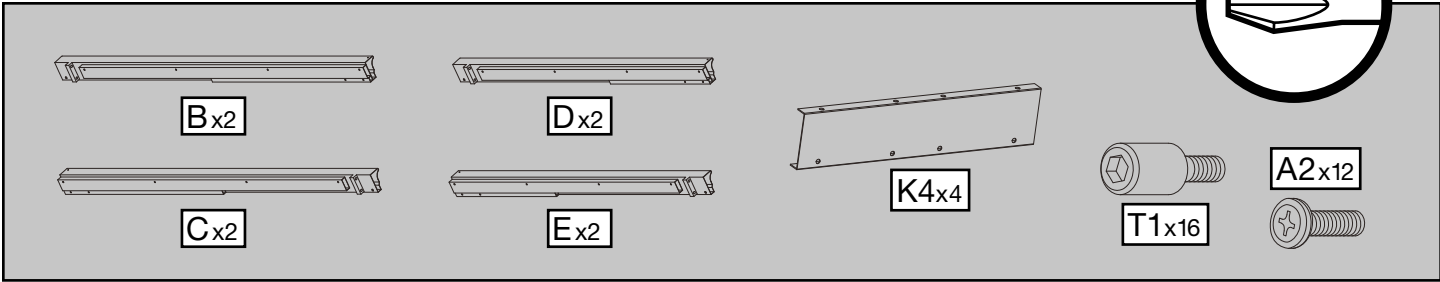
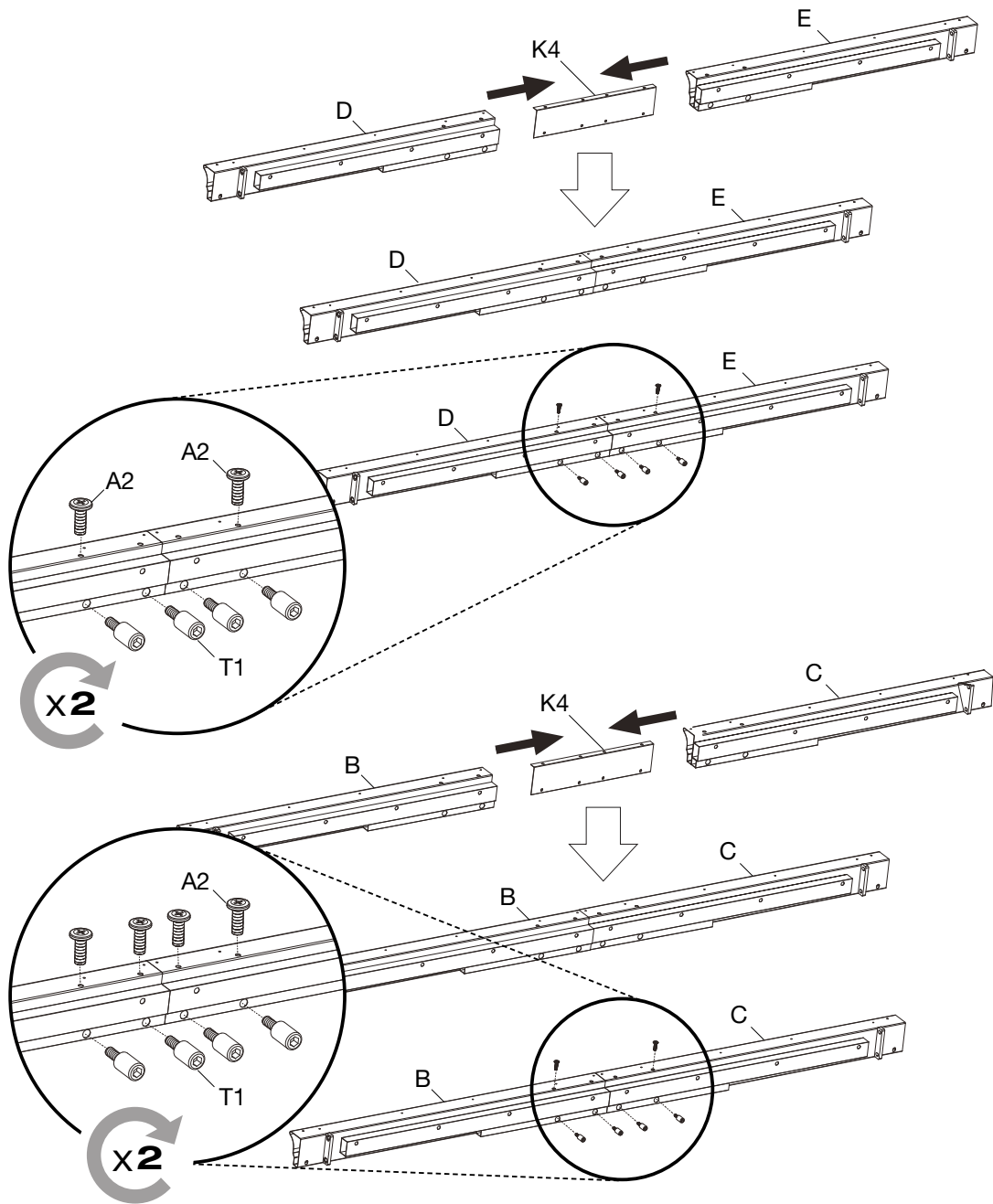


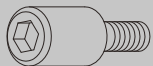
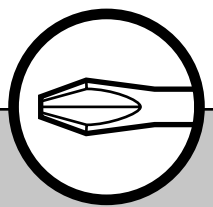
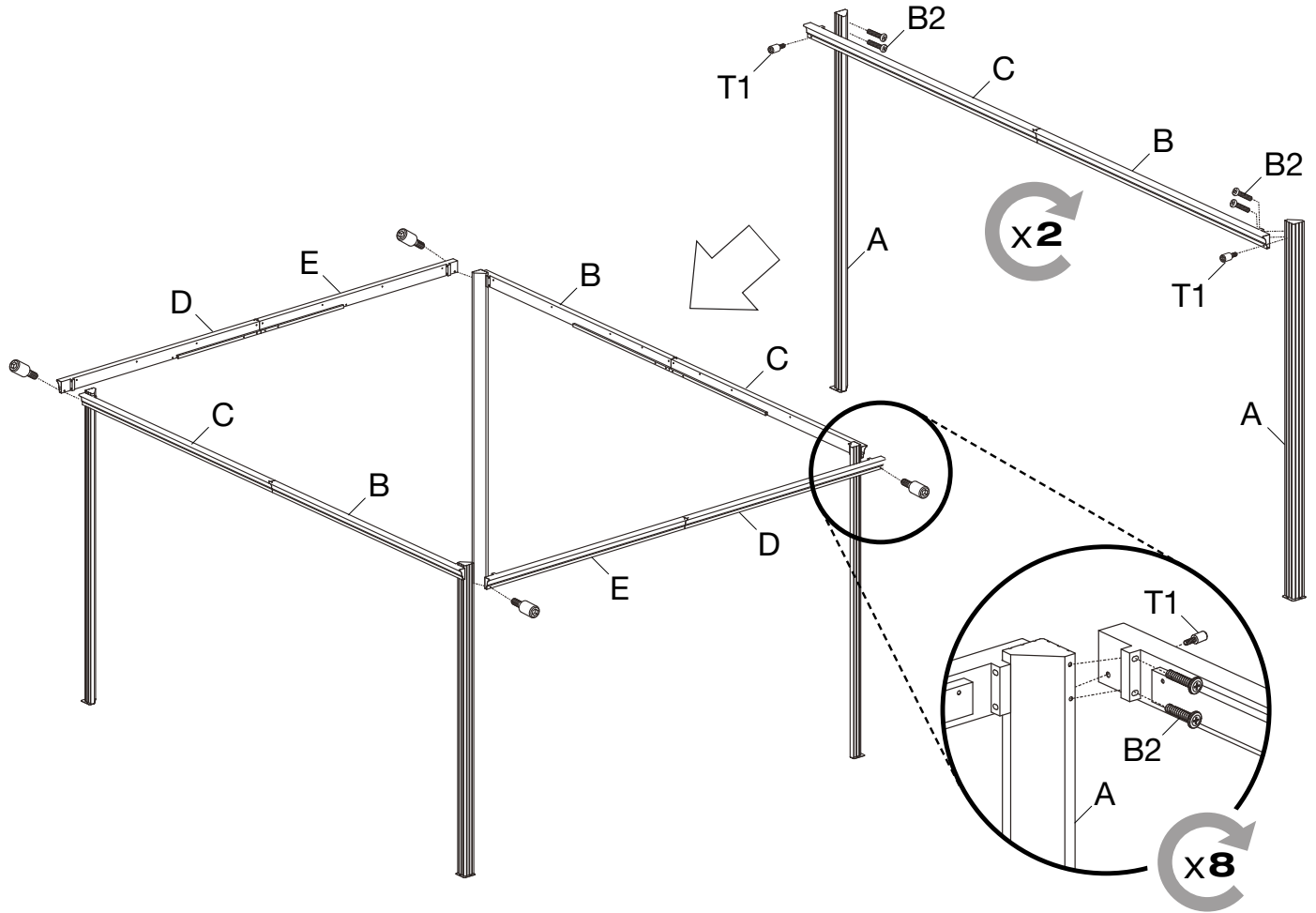
Z X4







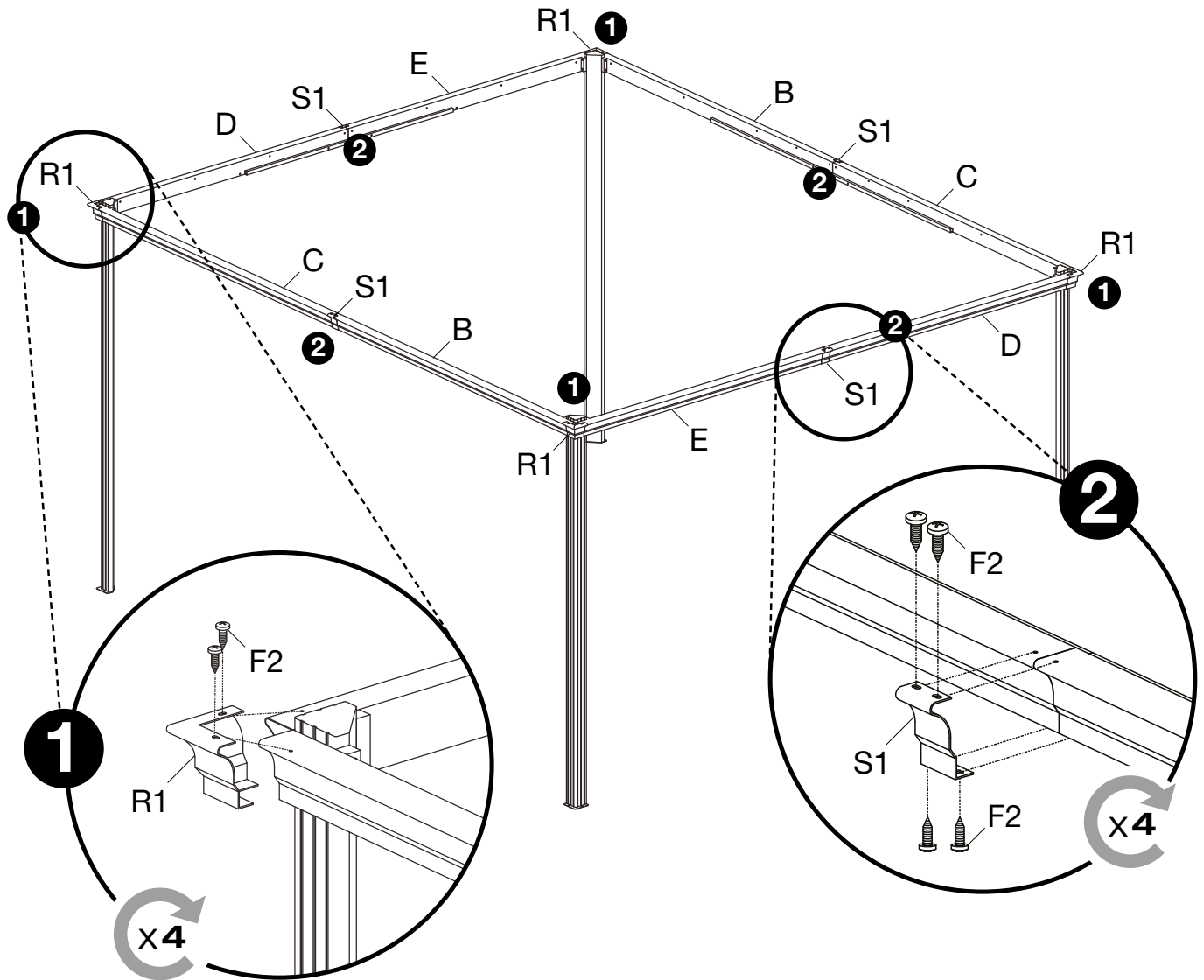




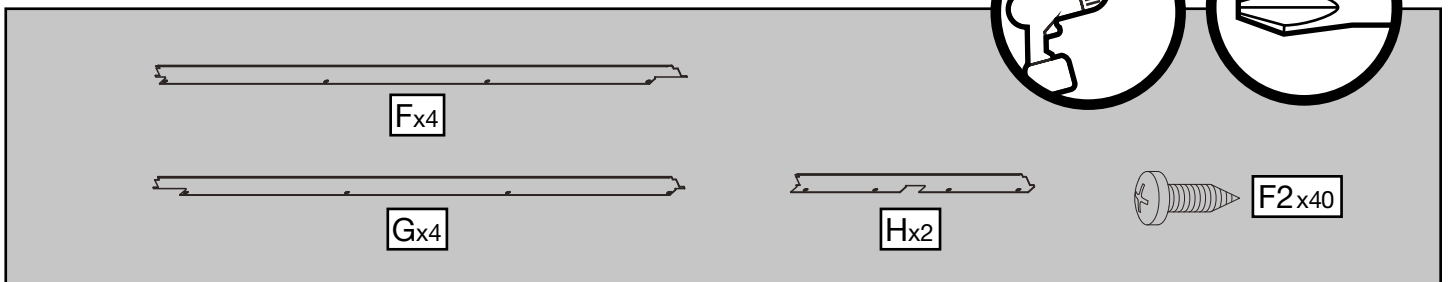
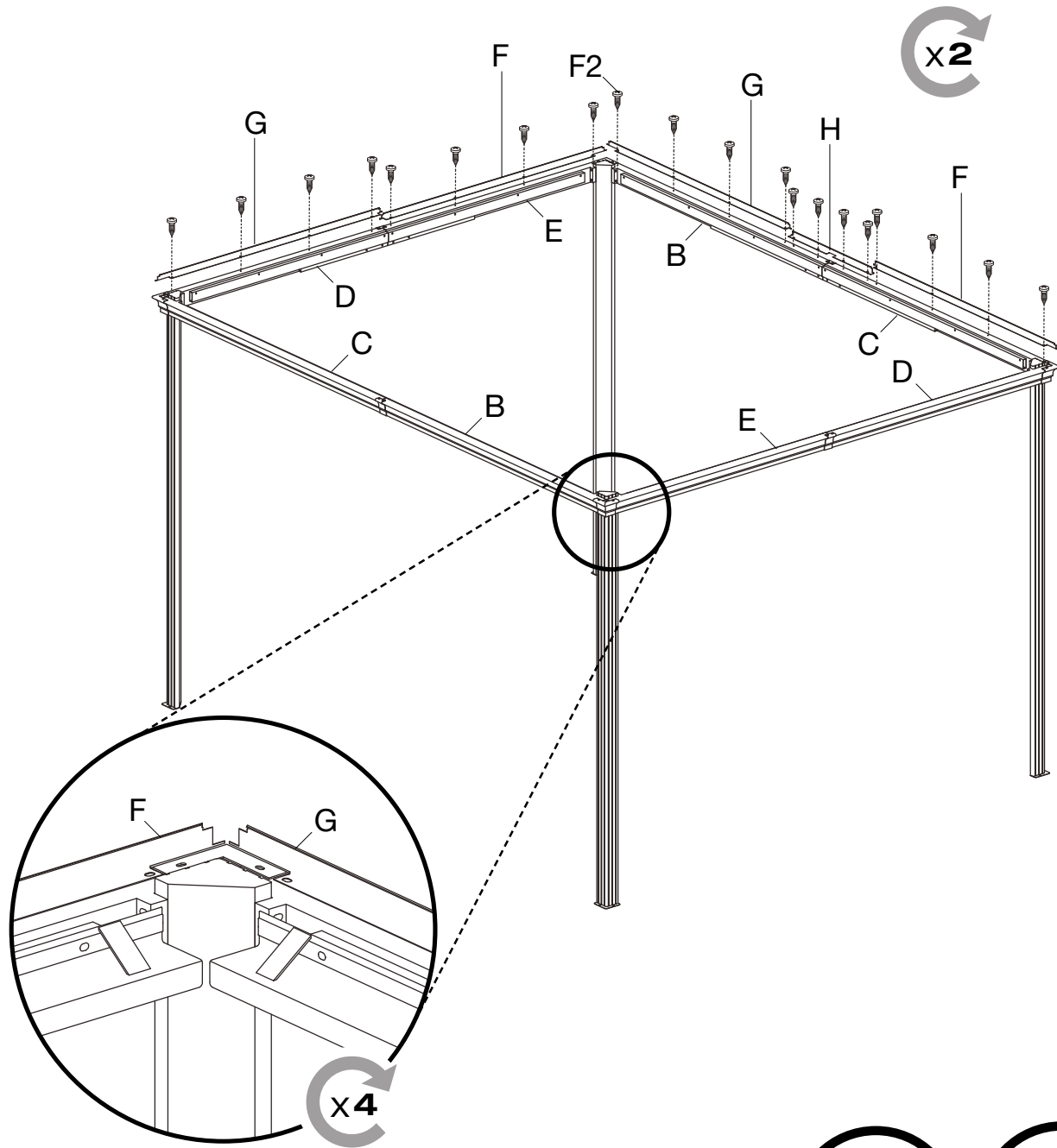
T1x8

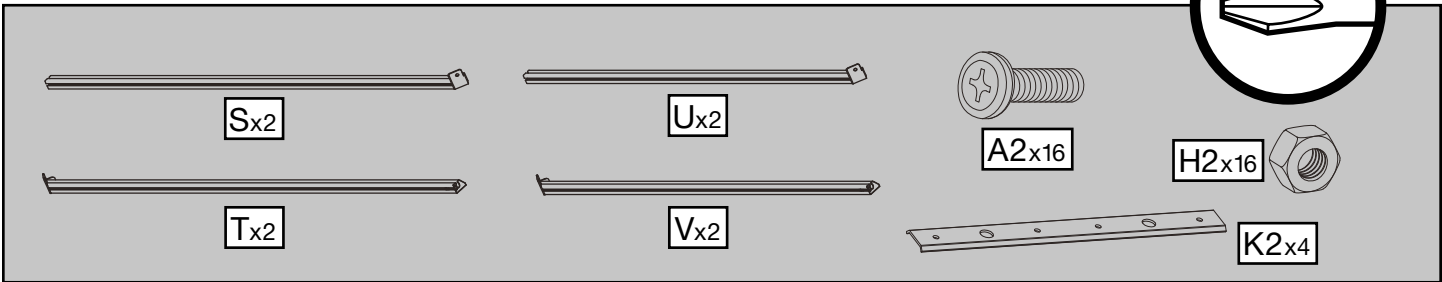
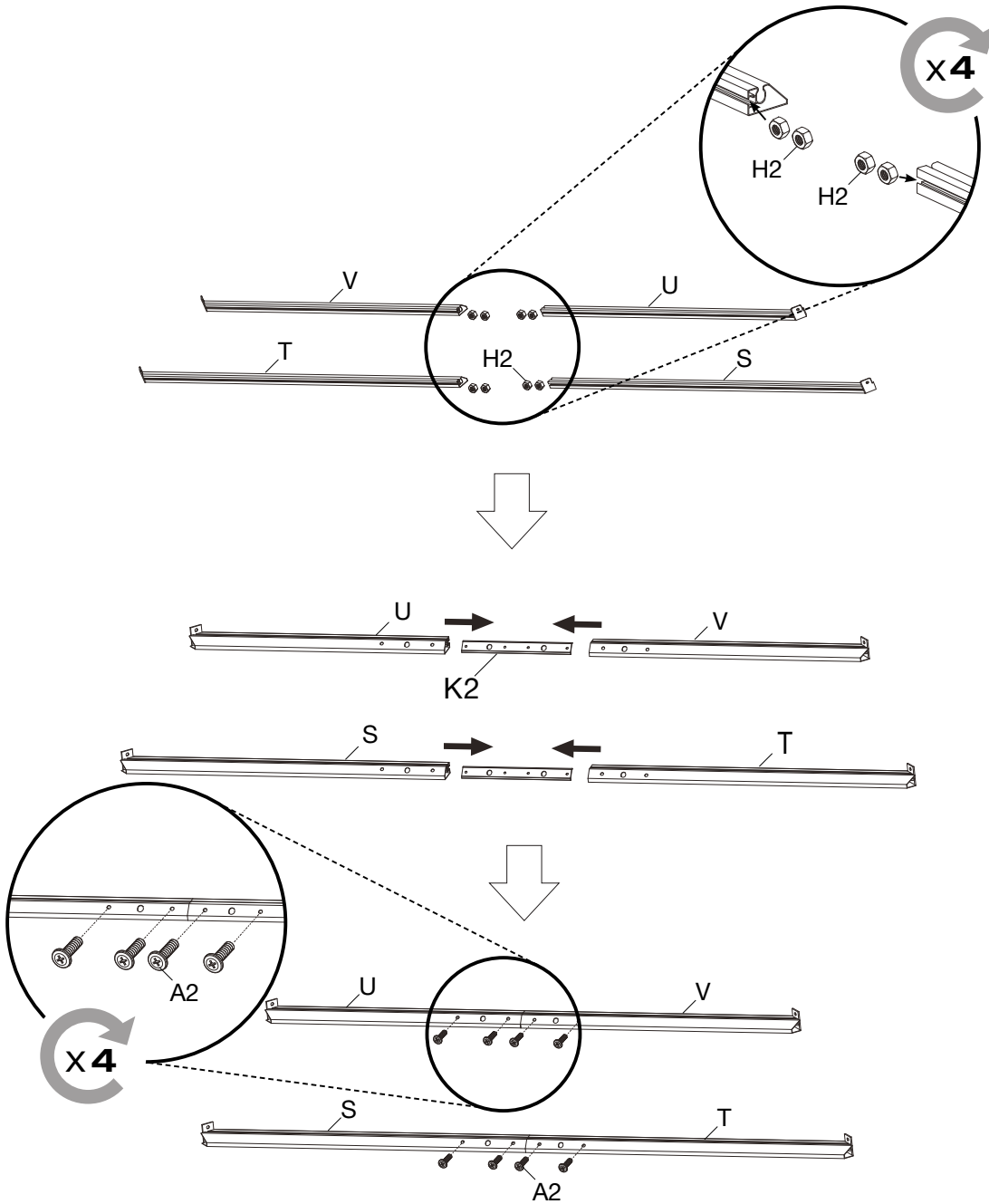


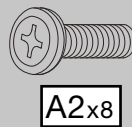
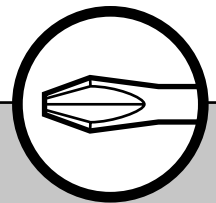
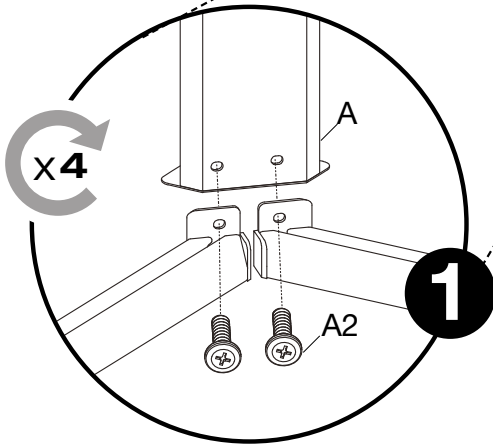
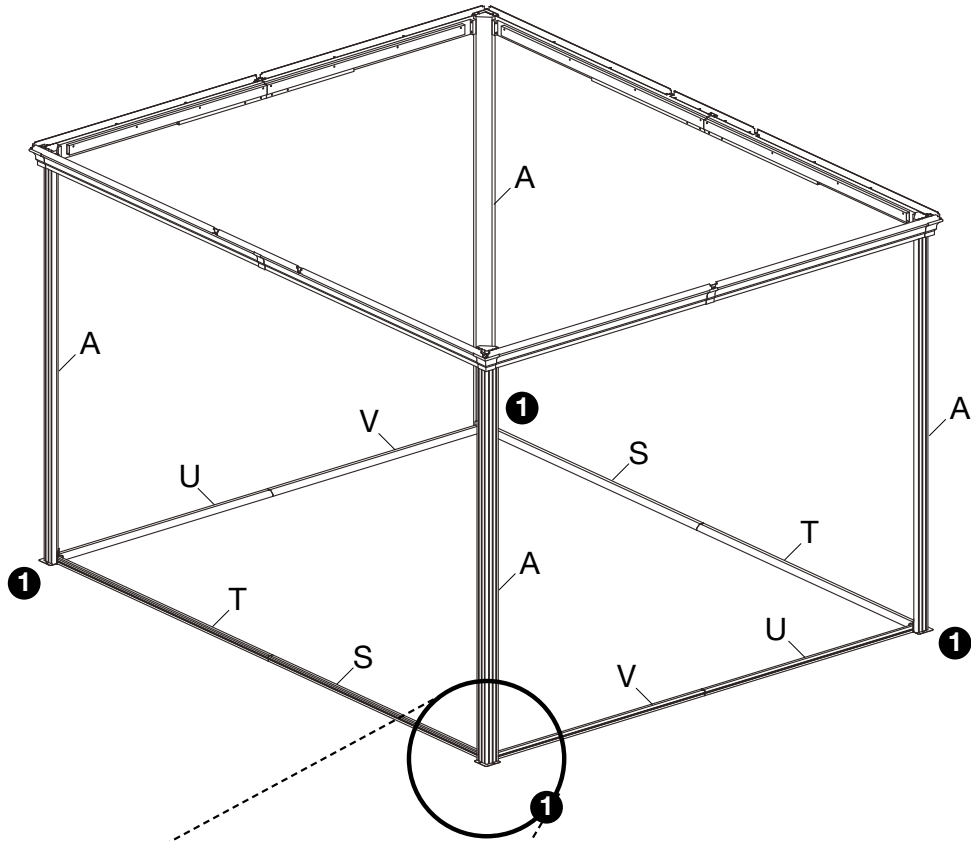
B2x16

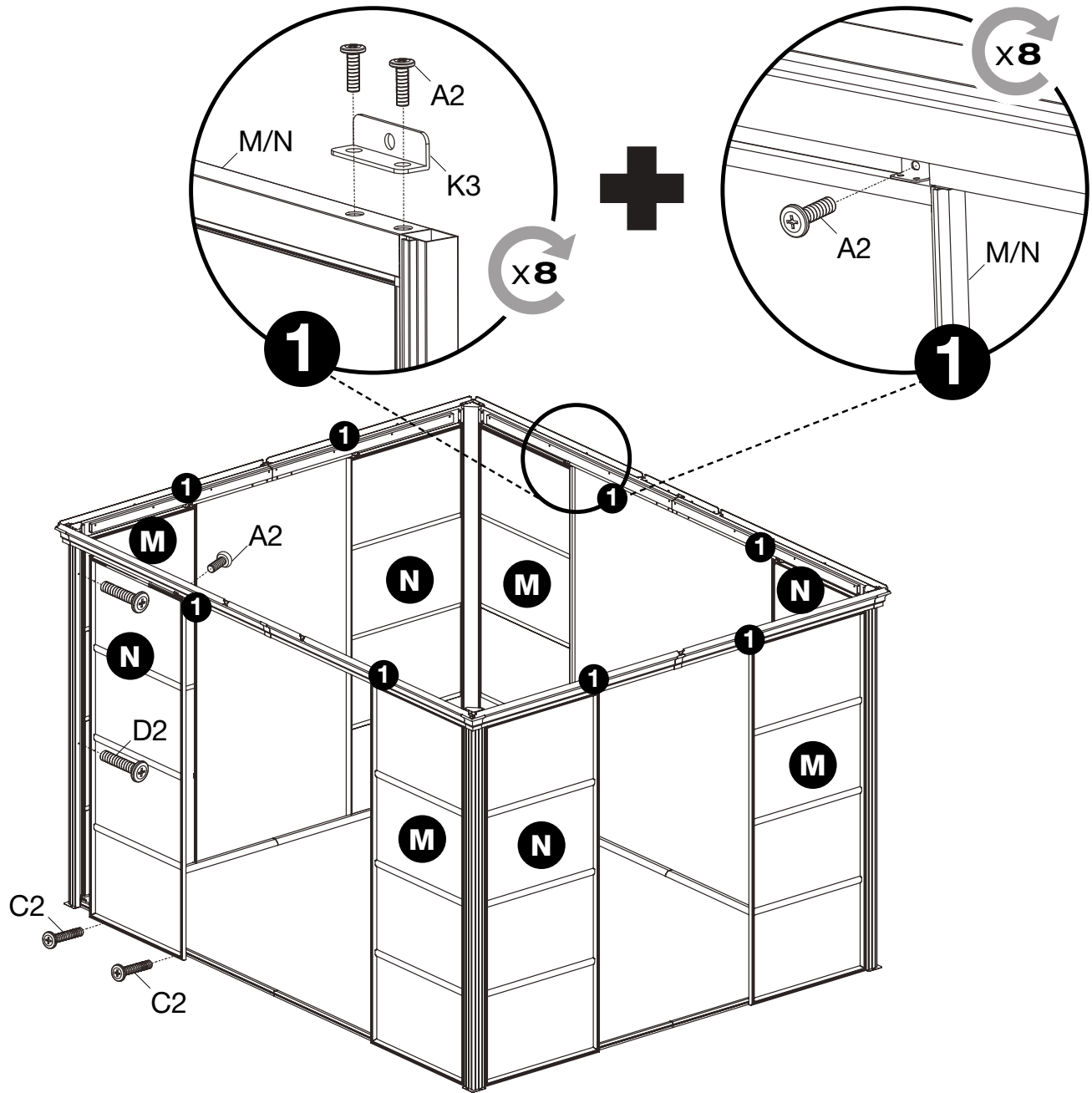


R1x4 S1x4 F2x24





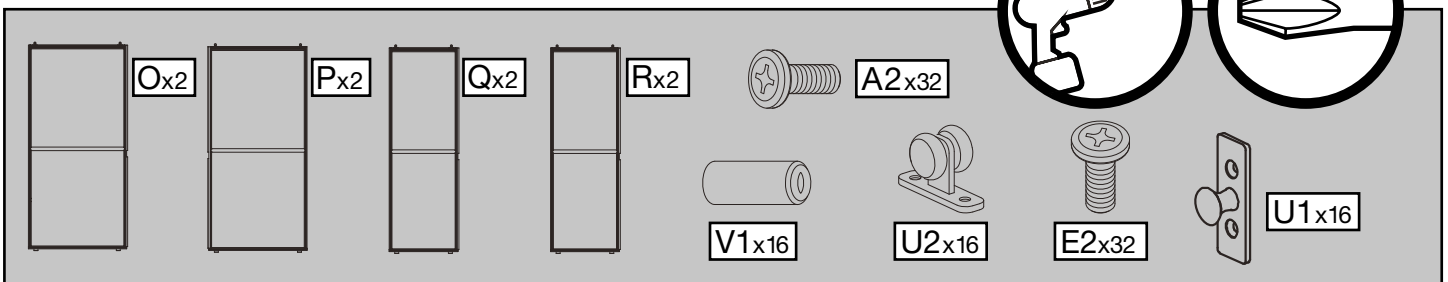
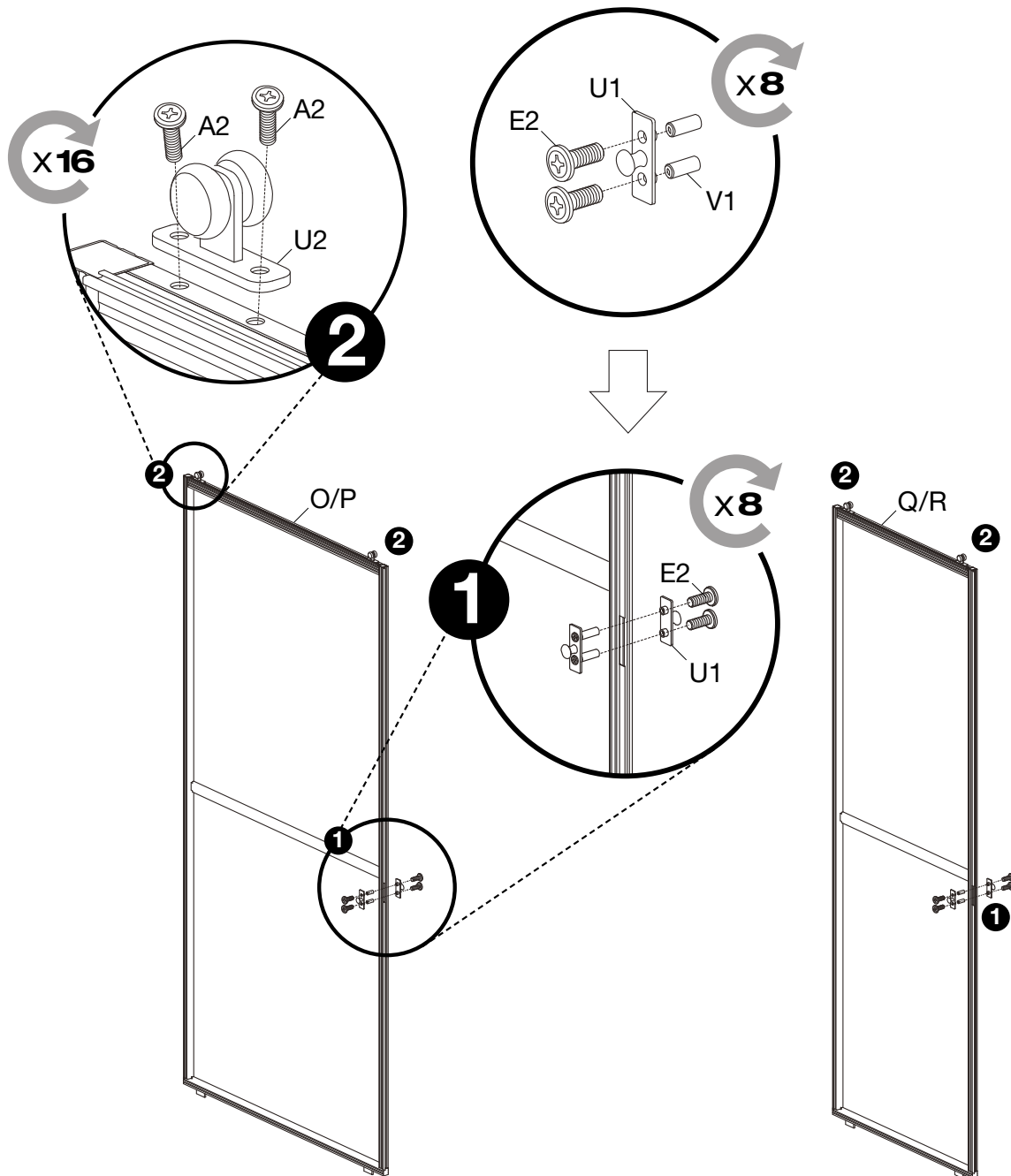


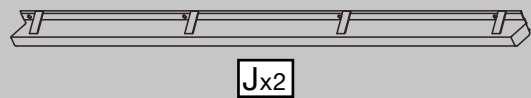
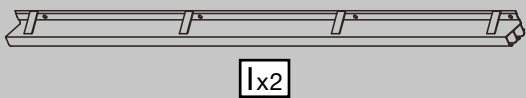
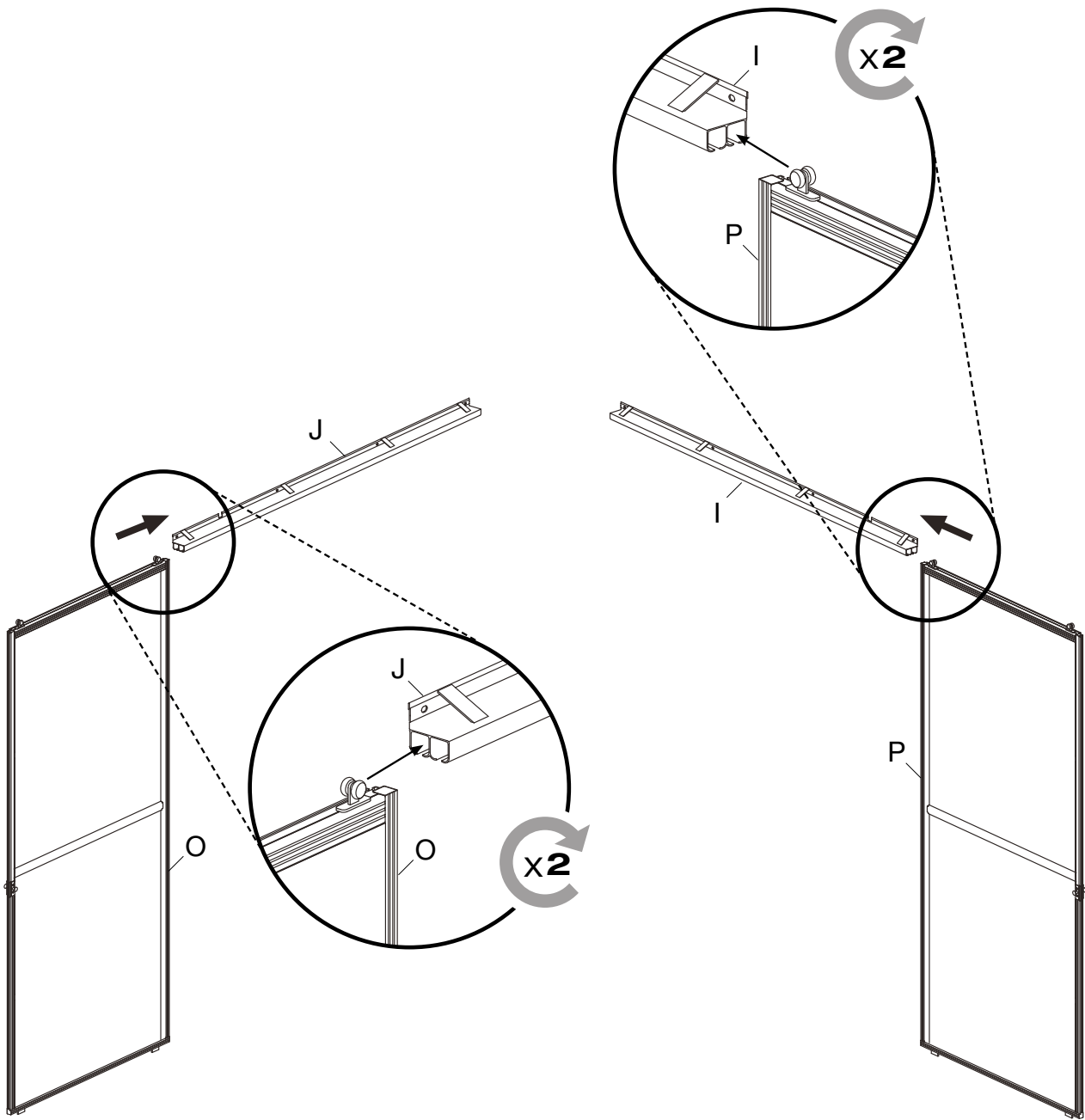


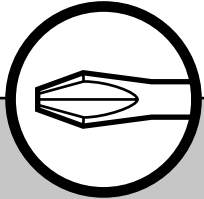
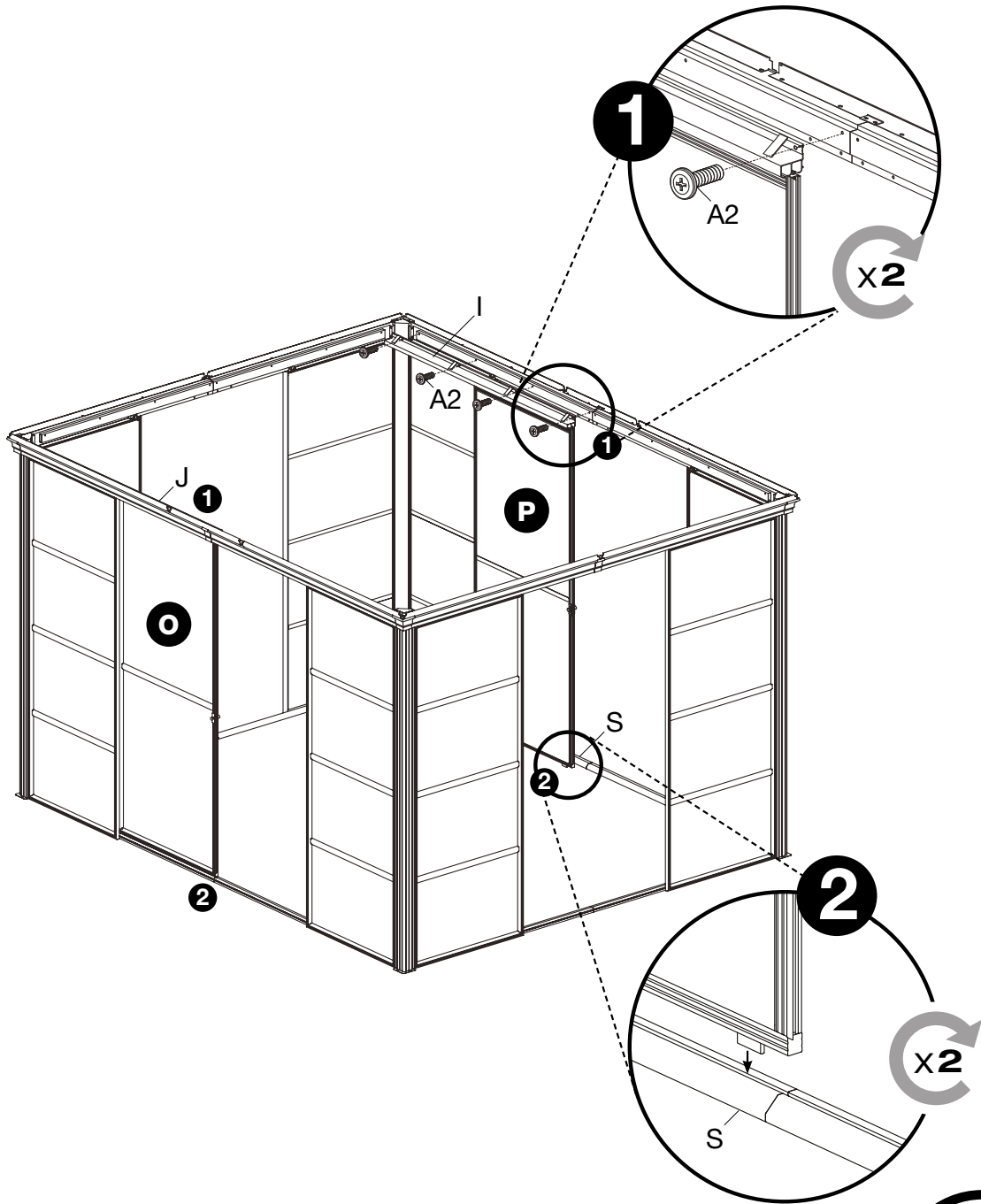
Mx4 Nx4

A2x24 D2x16

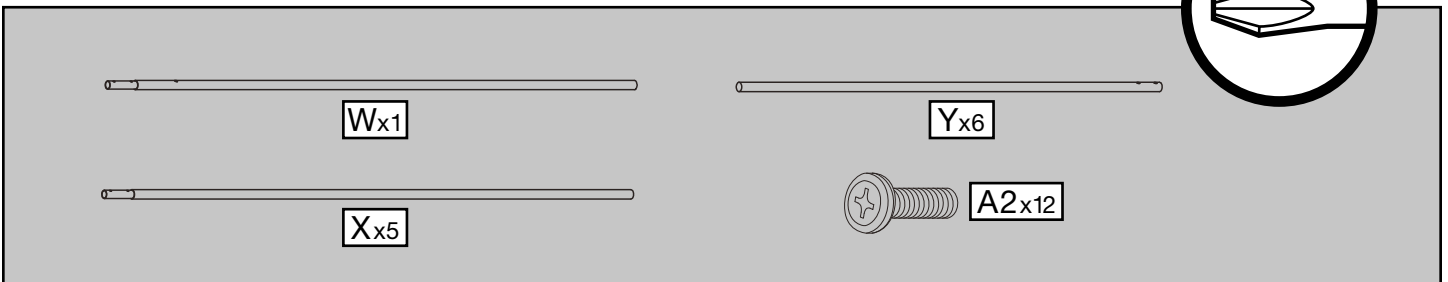
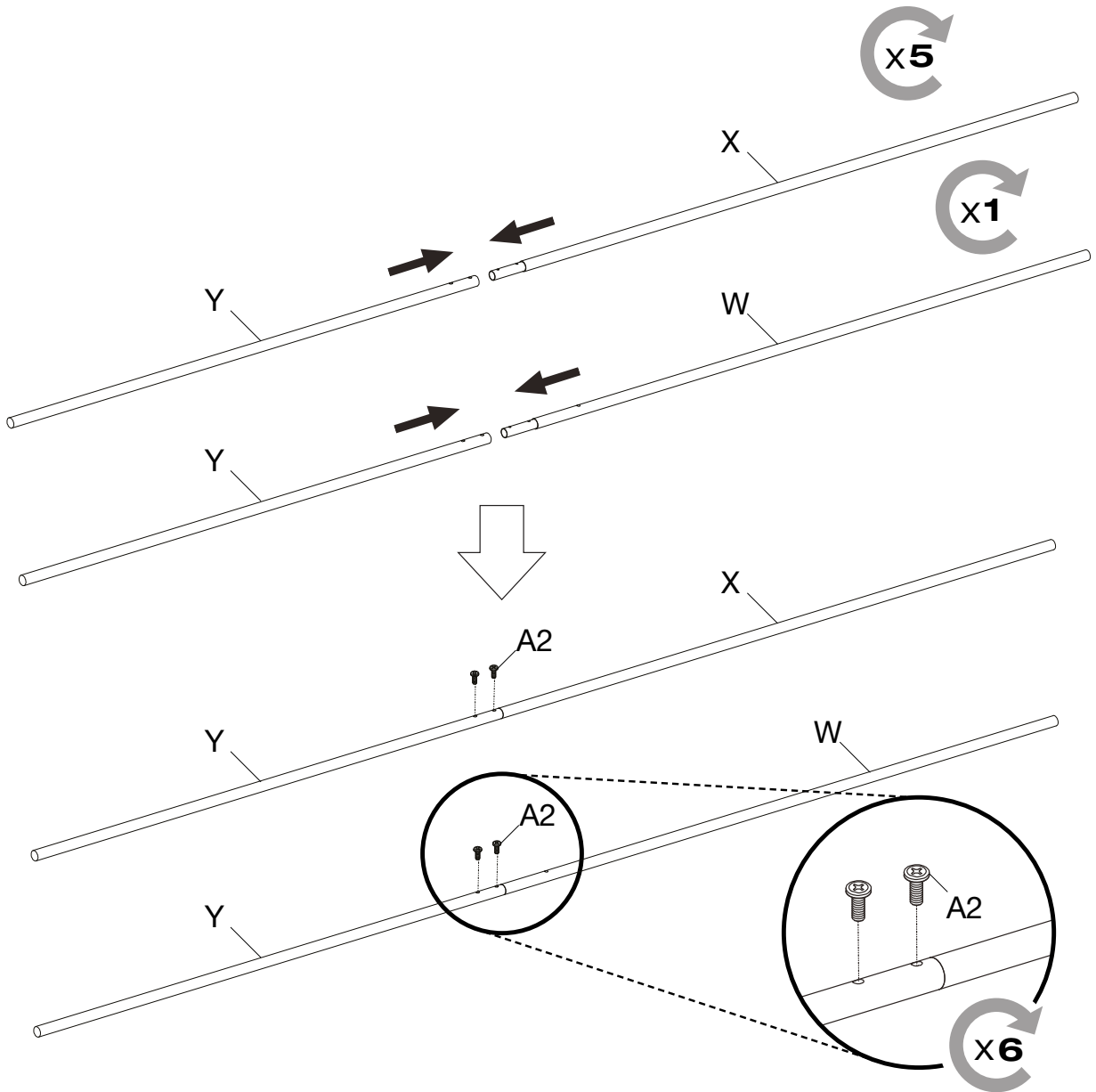
C2x16 K3x8

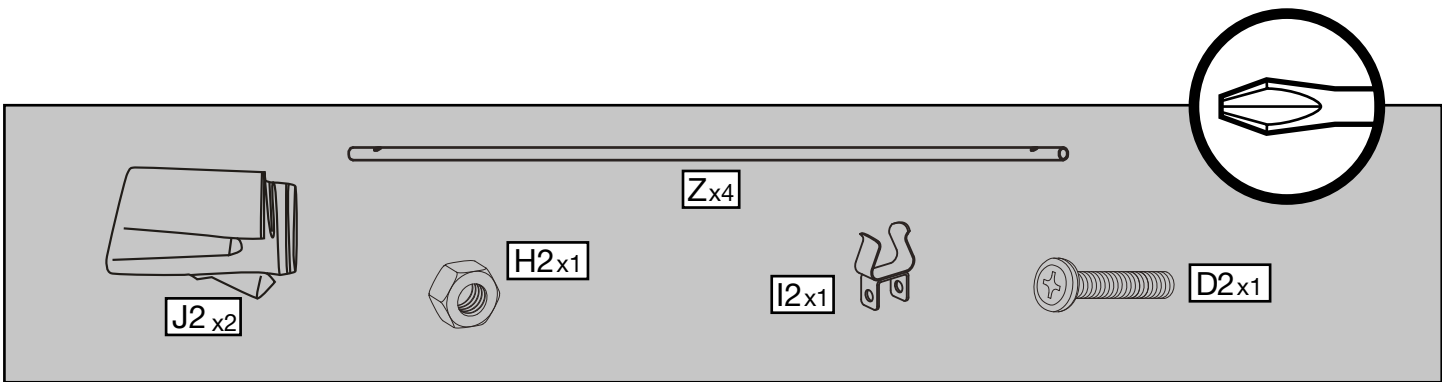
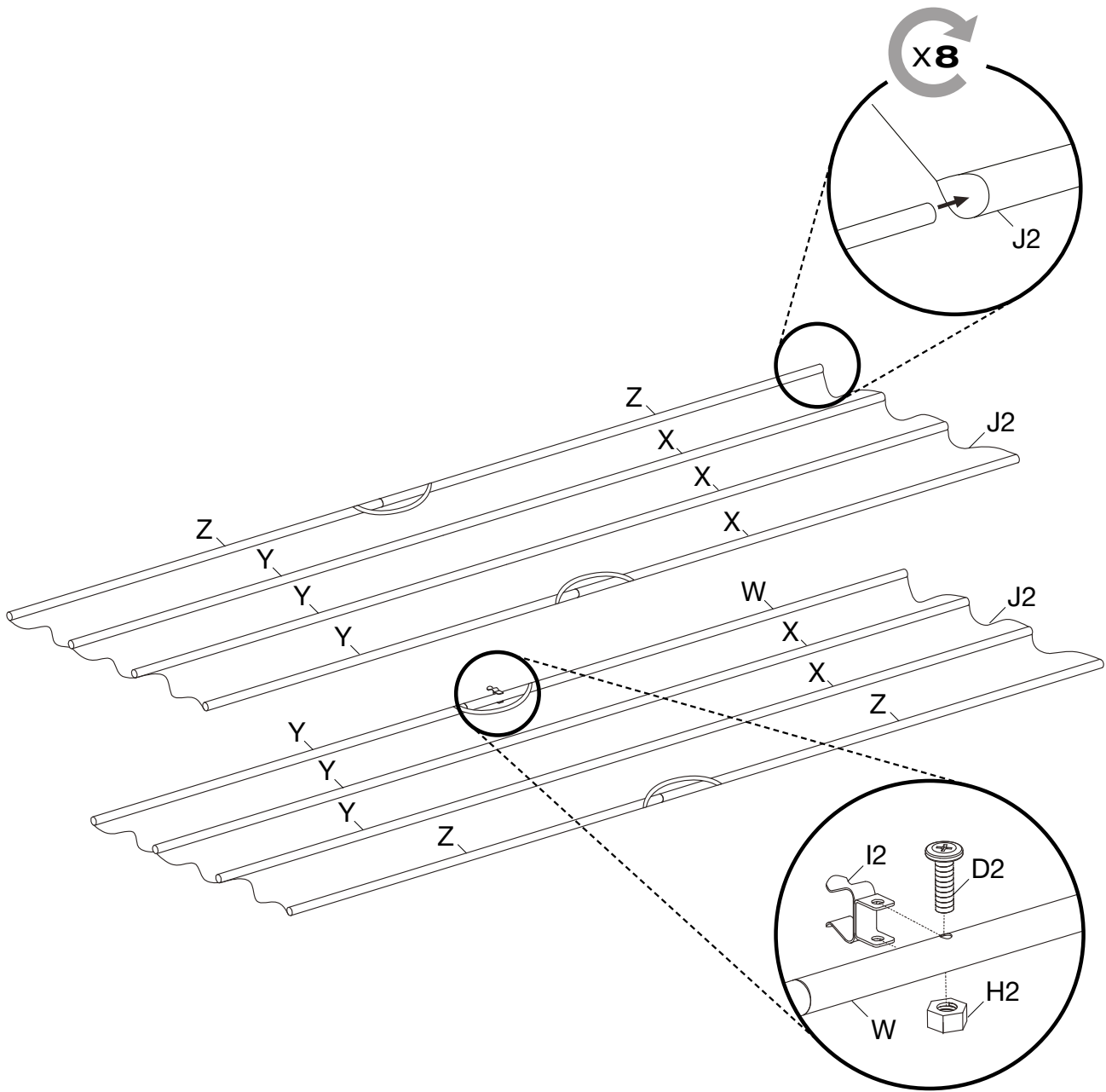


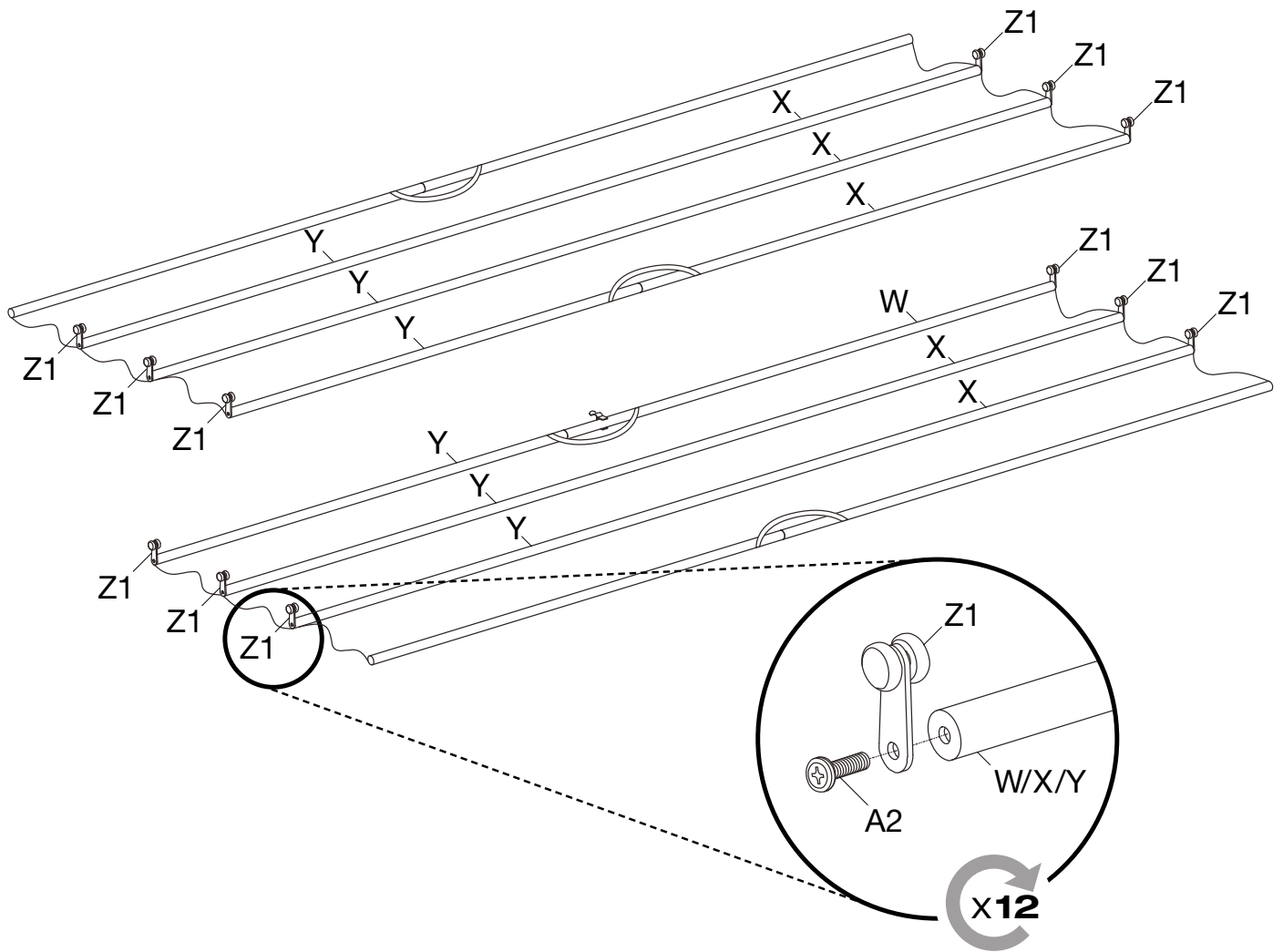




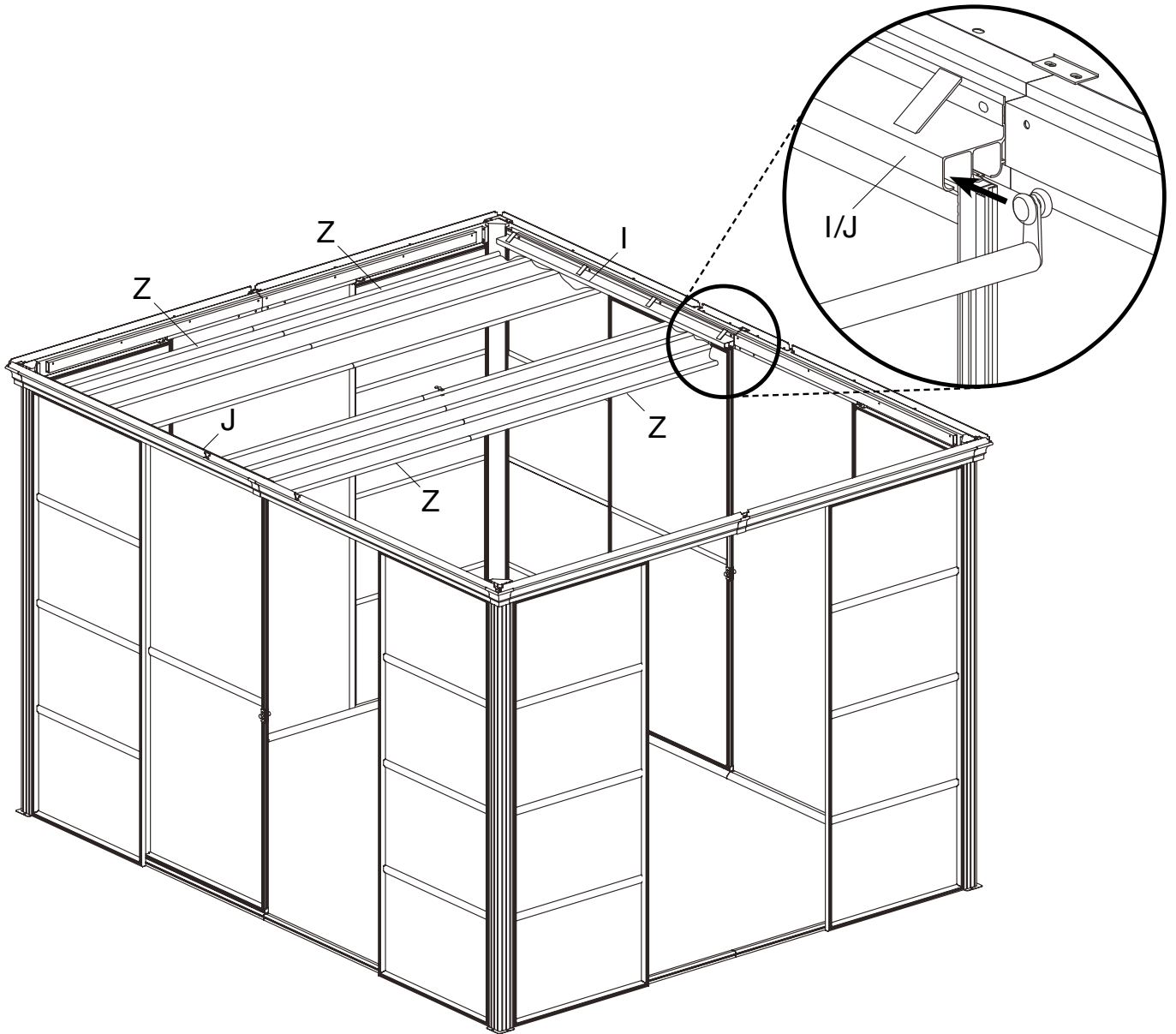
A2x8

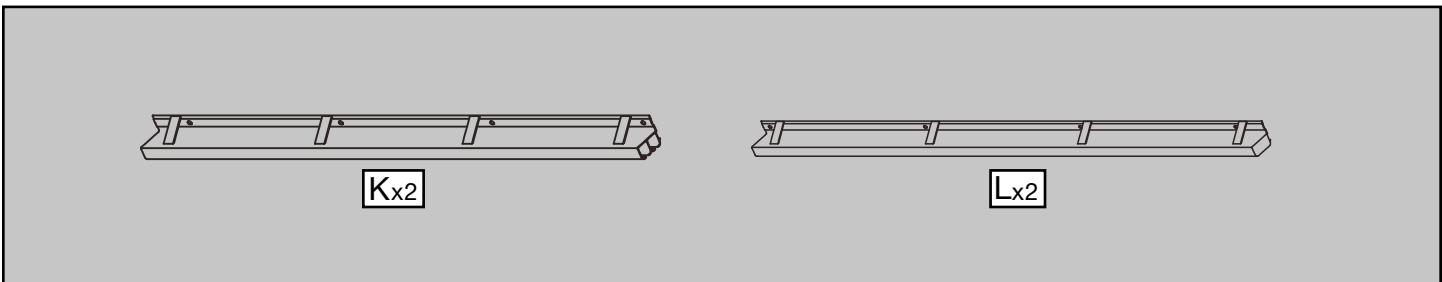
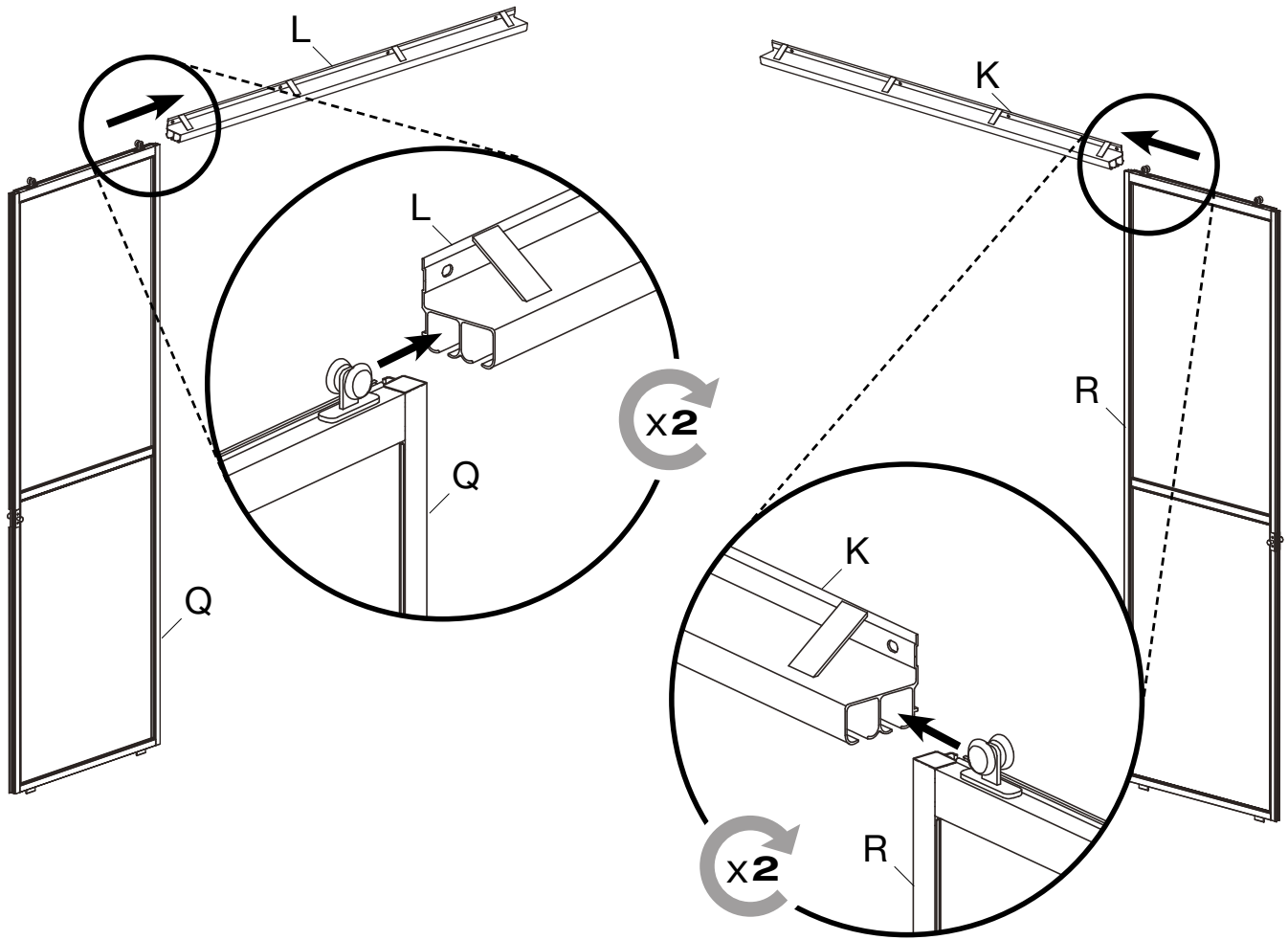


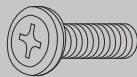
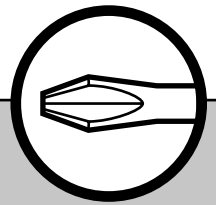
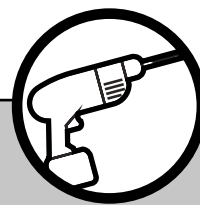
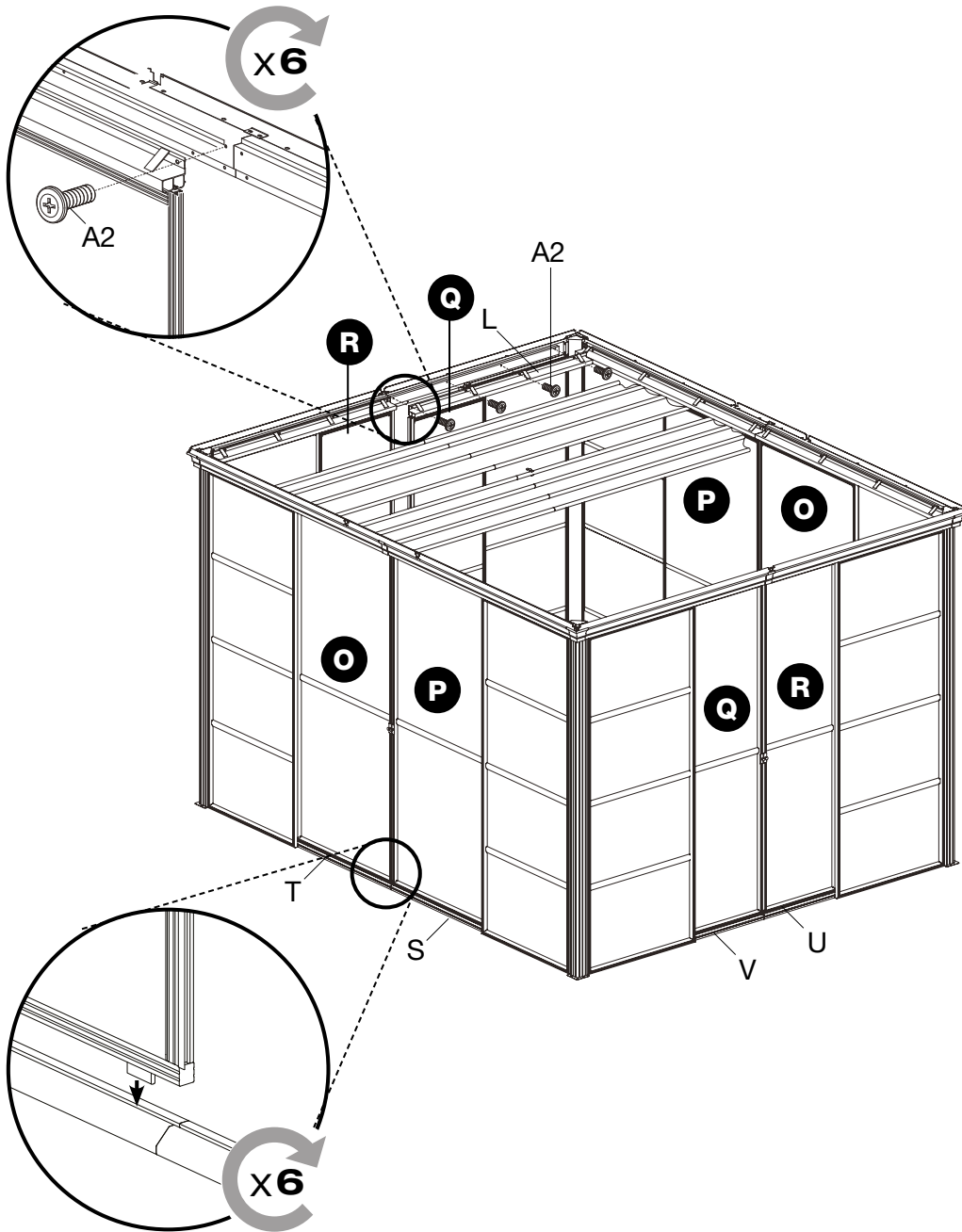




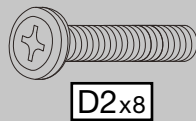
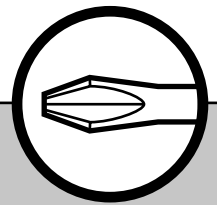
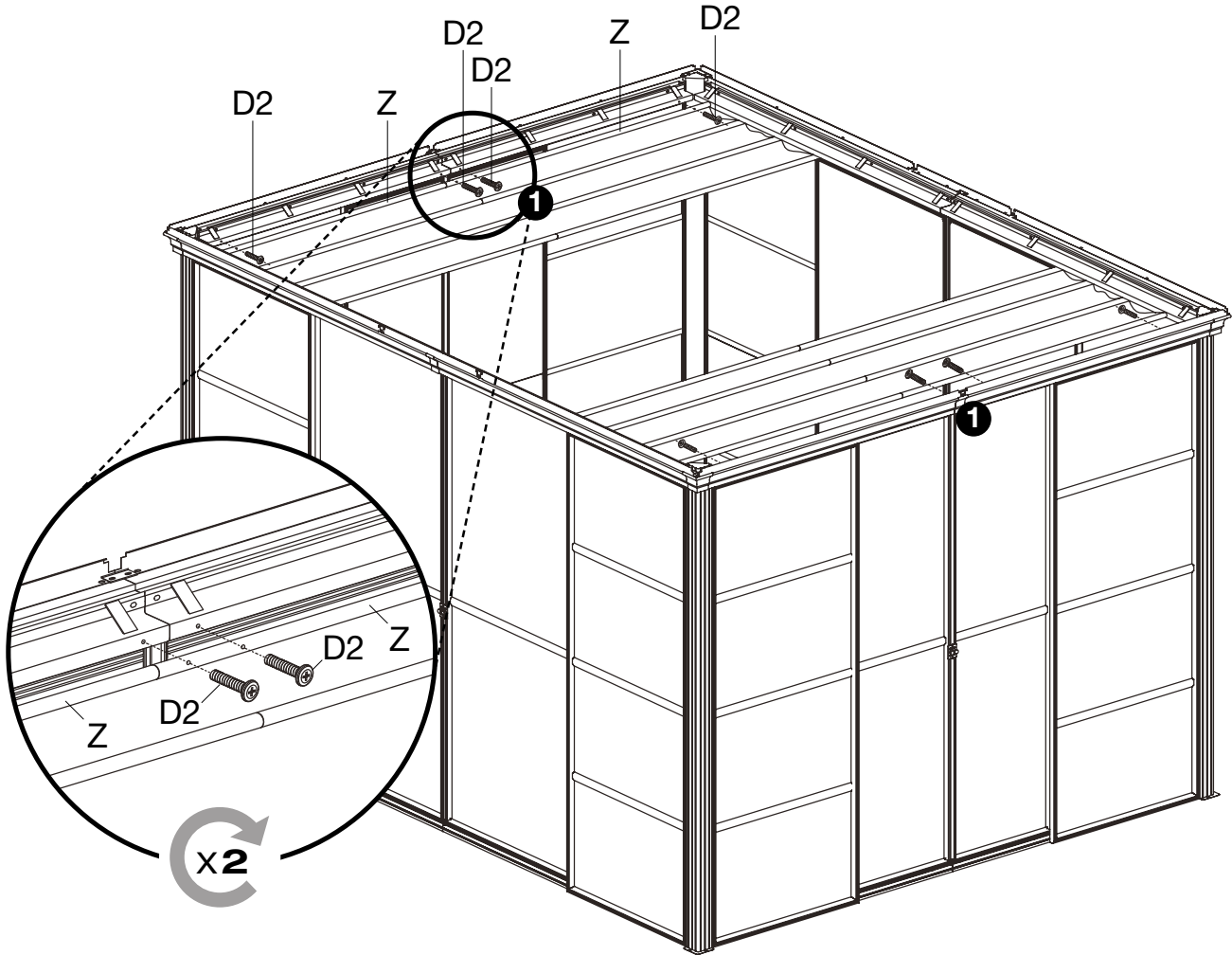
This section contains a circular icon of a flat-head screwdriver tip, indicating the tool required for the installation. Below the icon are two parts lists: a hanger labeled 'Z1x12' and a screw labeled 'A2x12'.

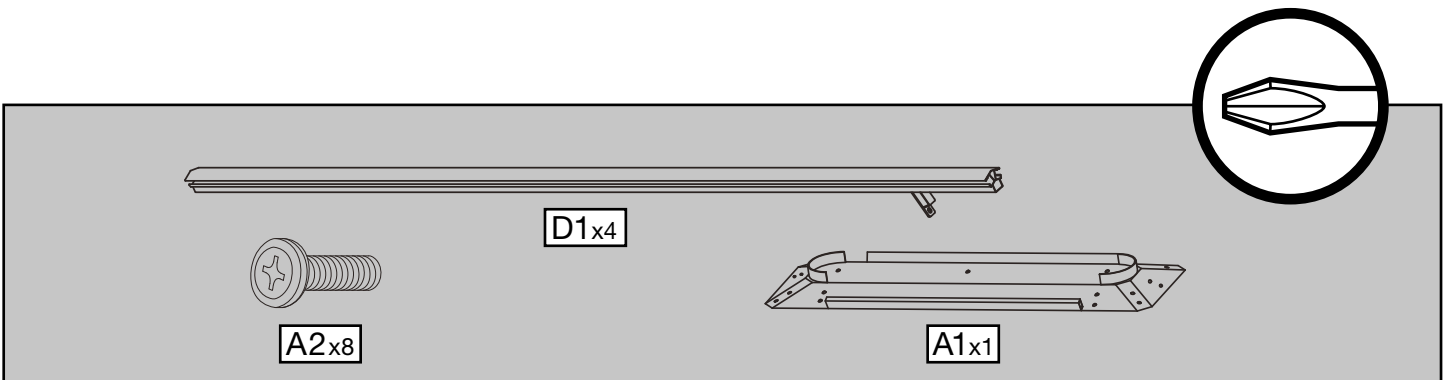
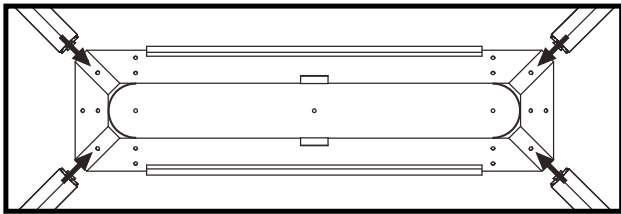
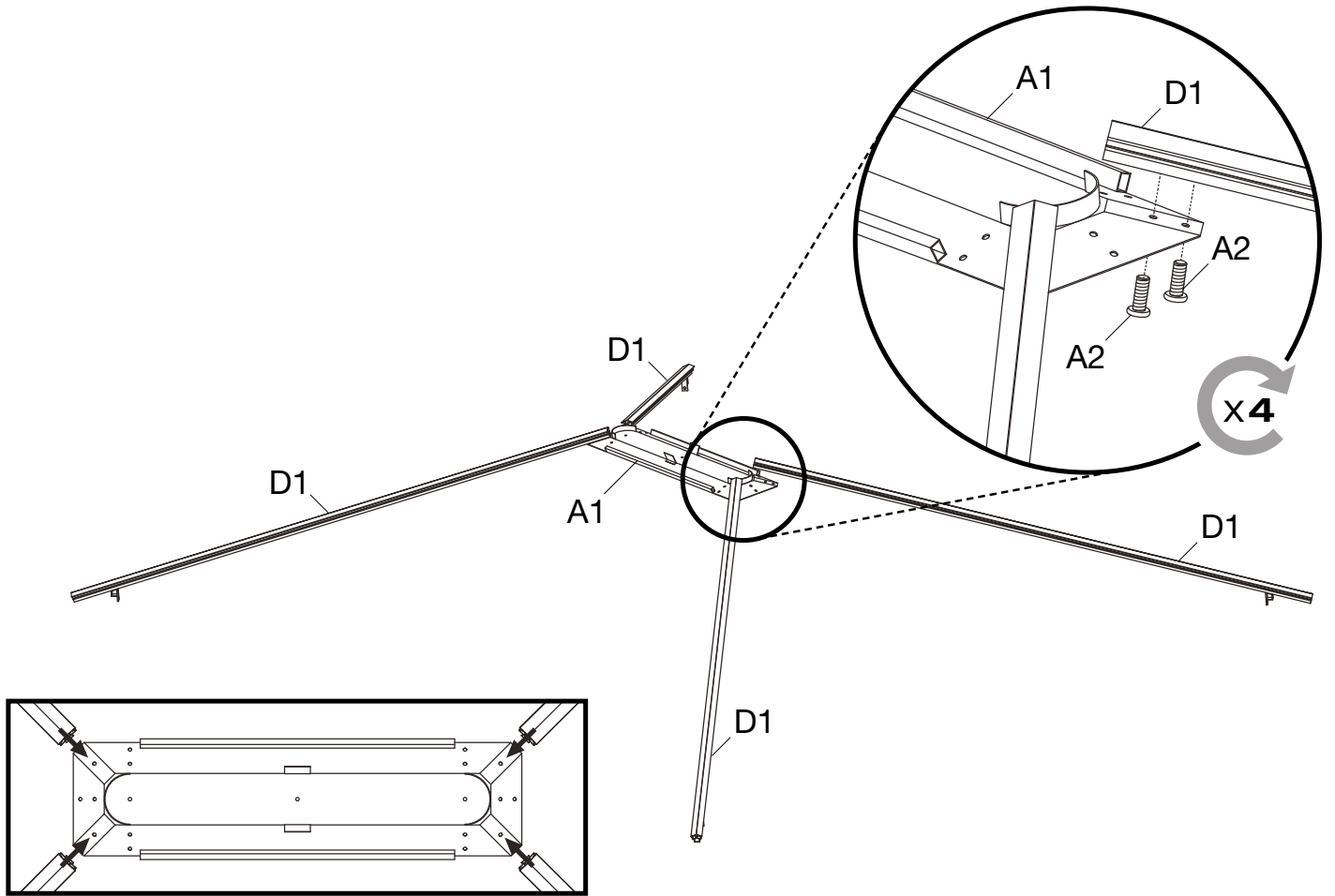


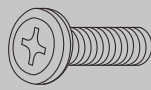
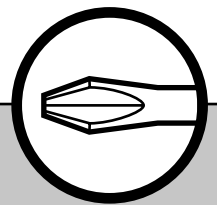
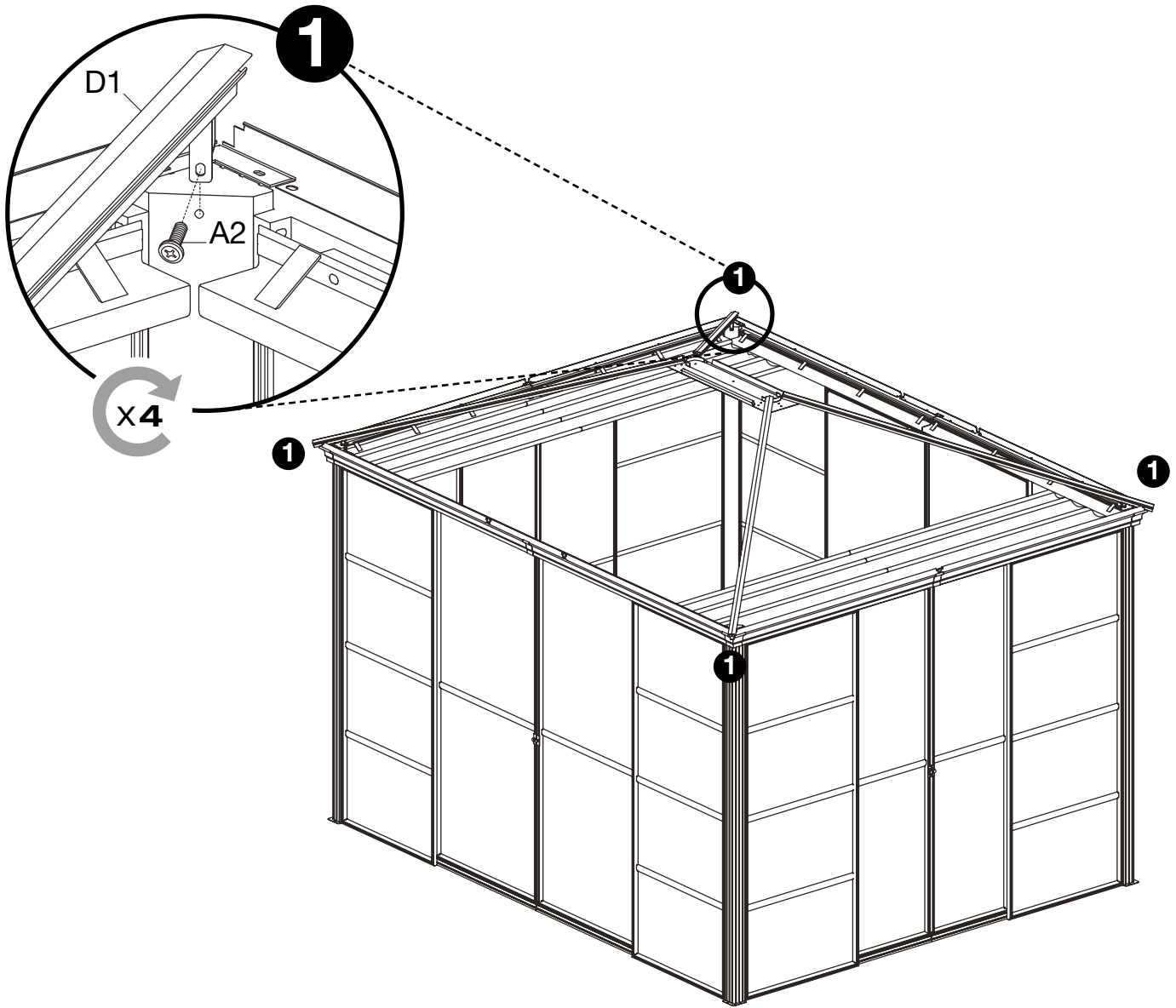




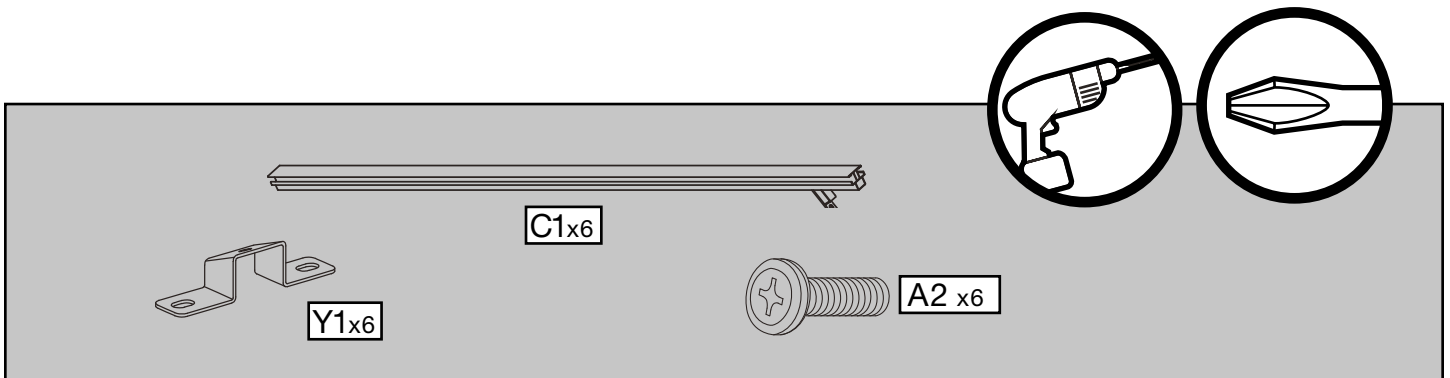
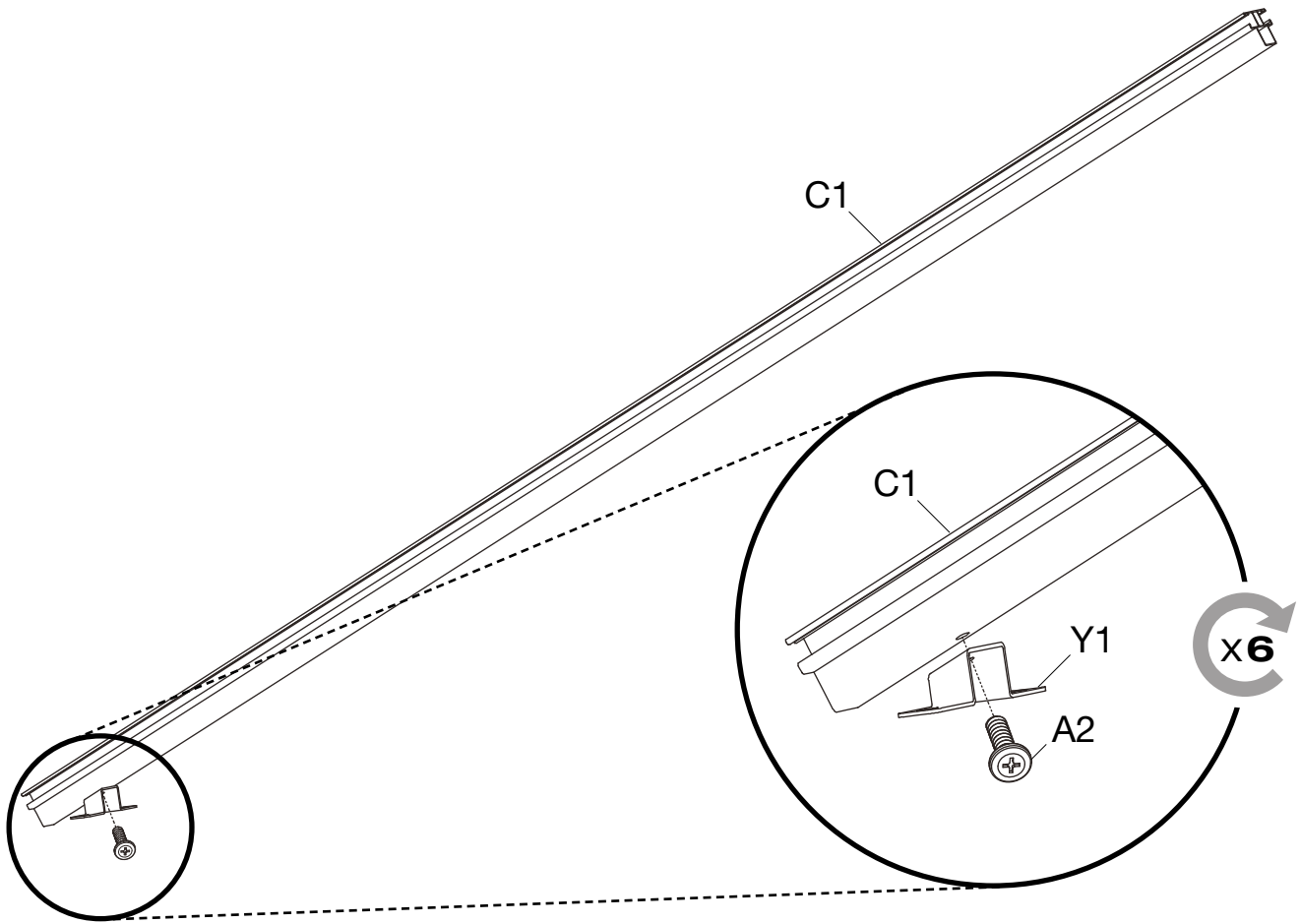
A2x24



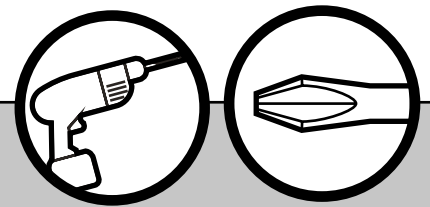
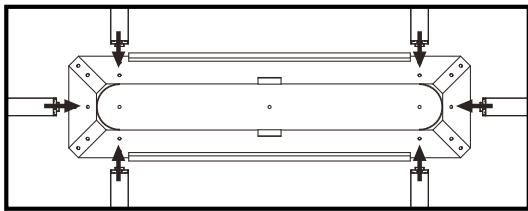
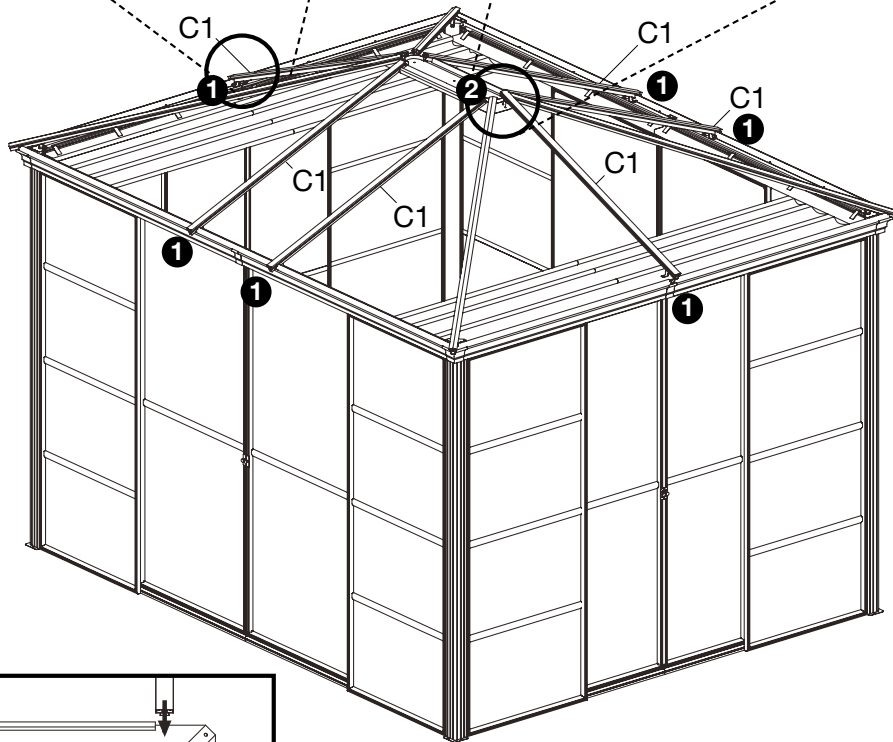
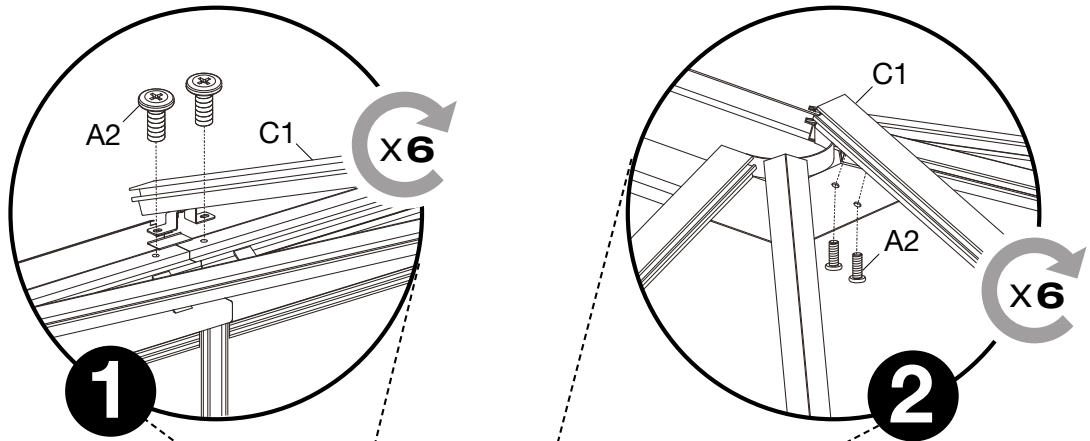


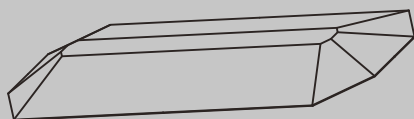
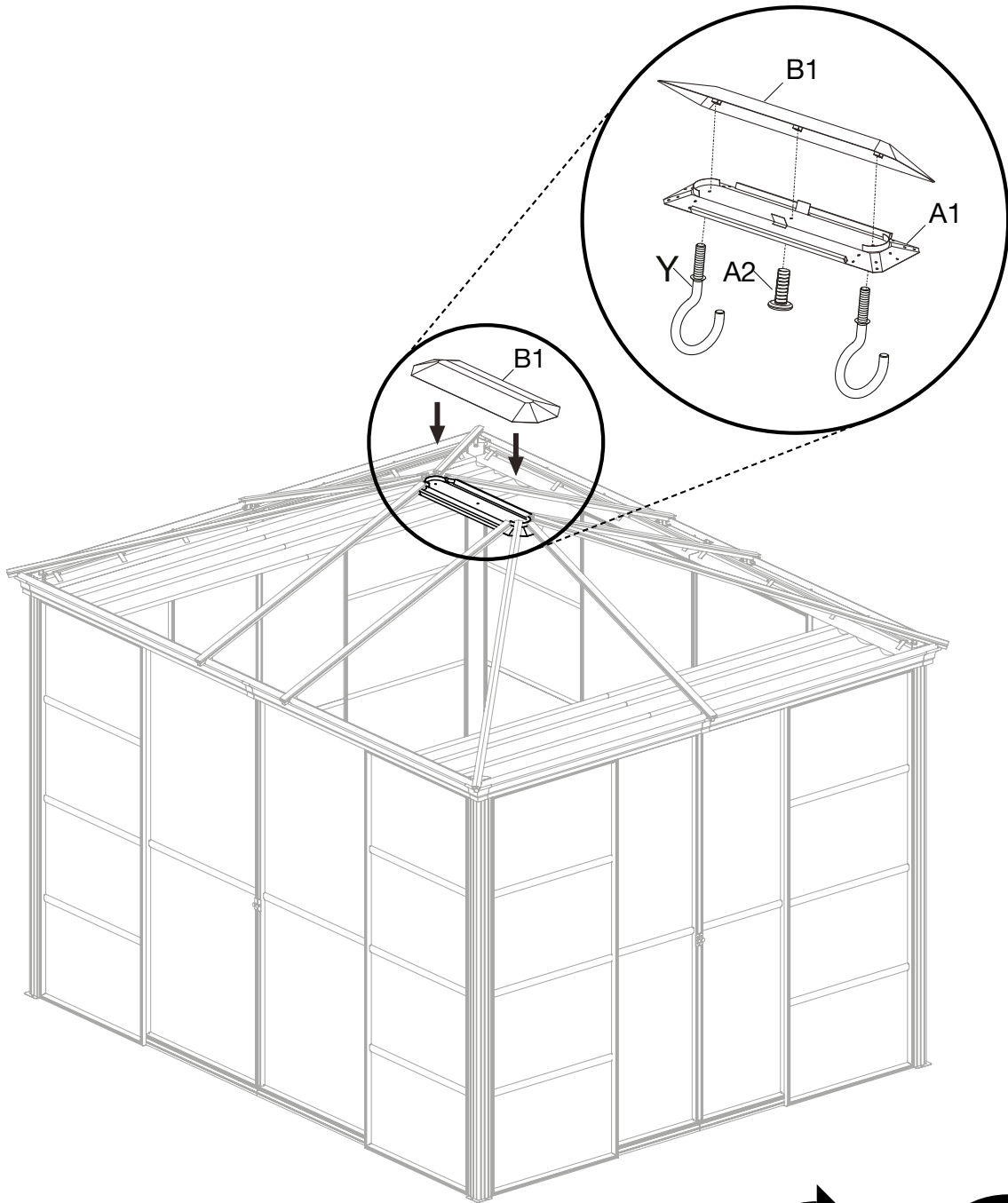


A2x4



21A/26





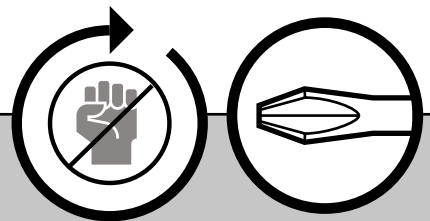
B1x1

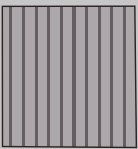
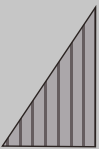
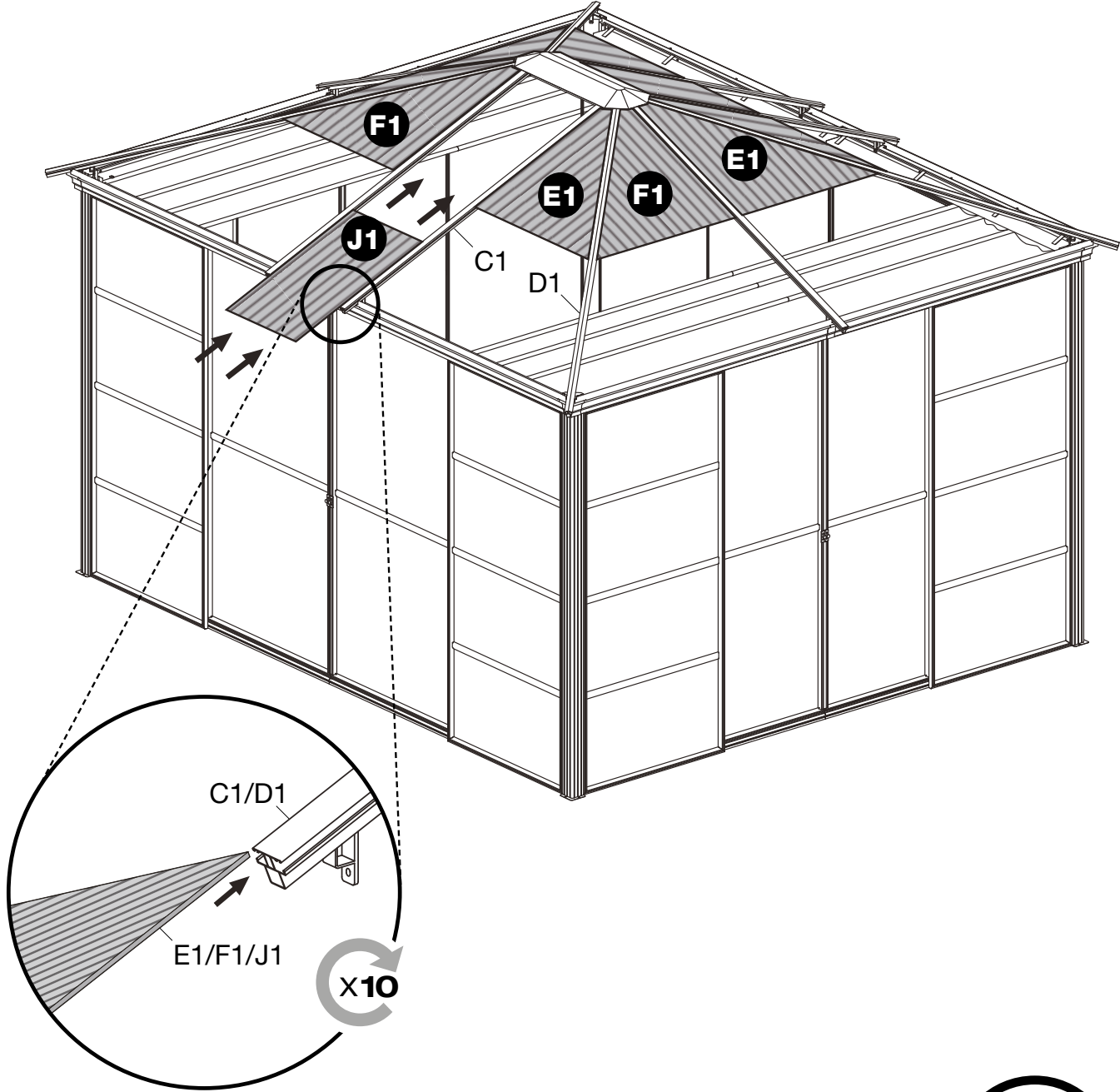


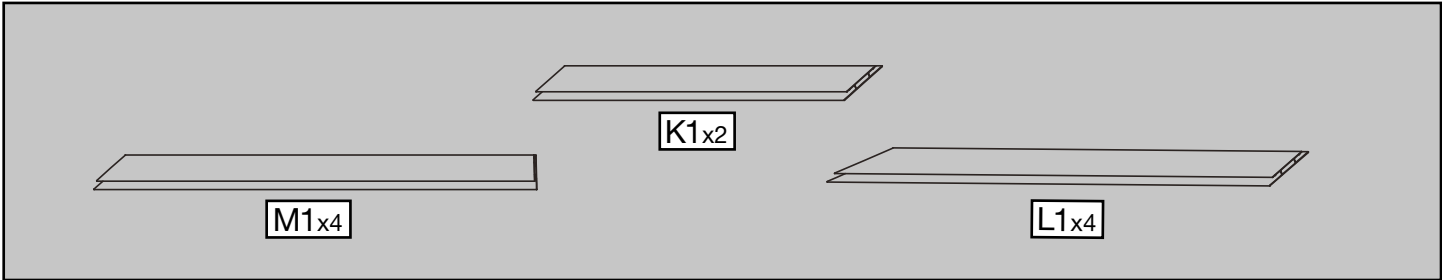
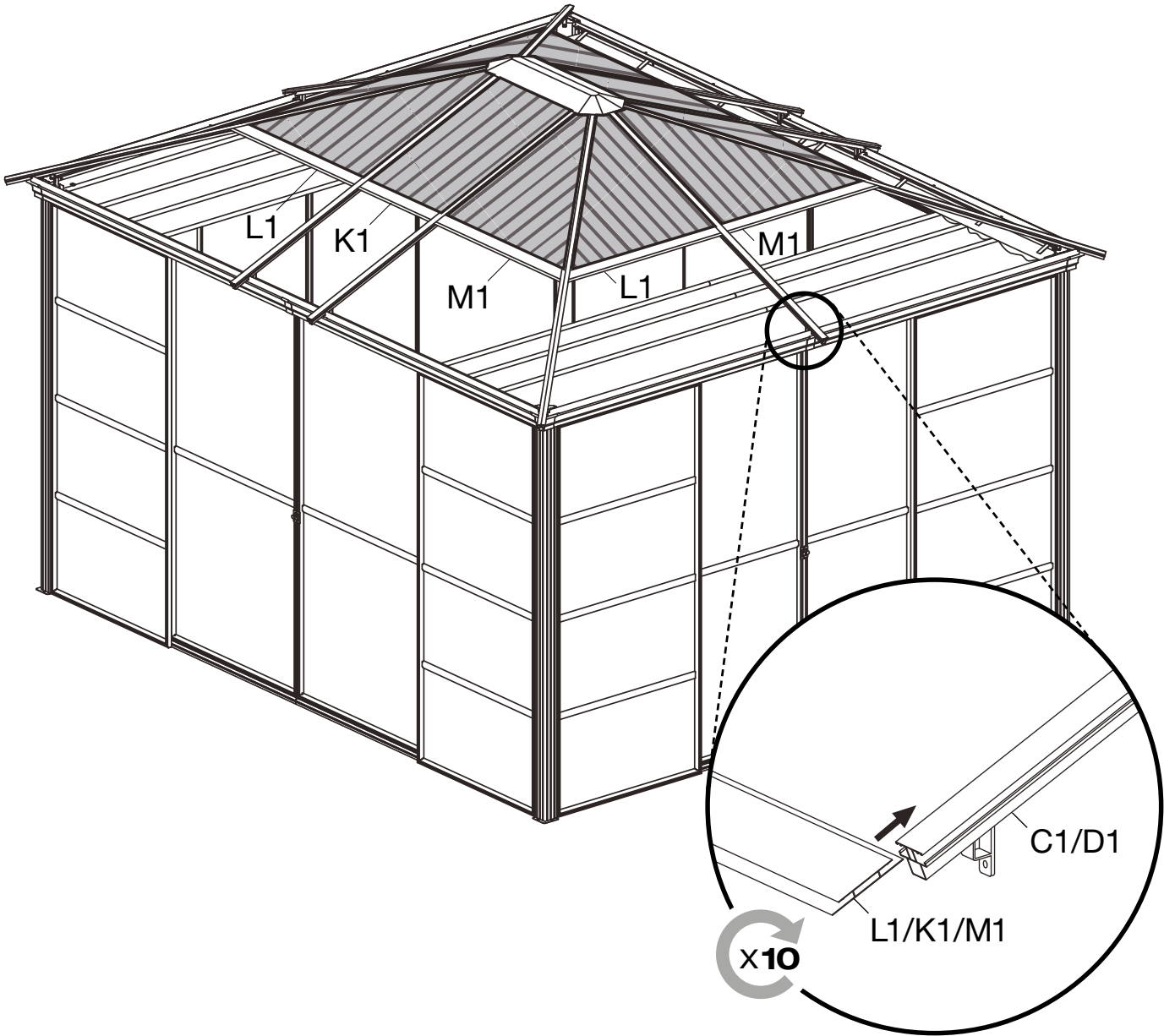
A2x1

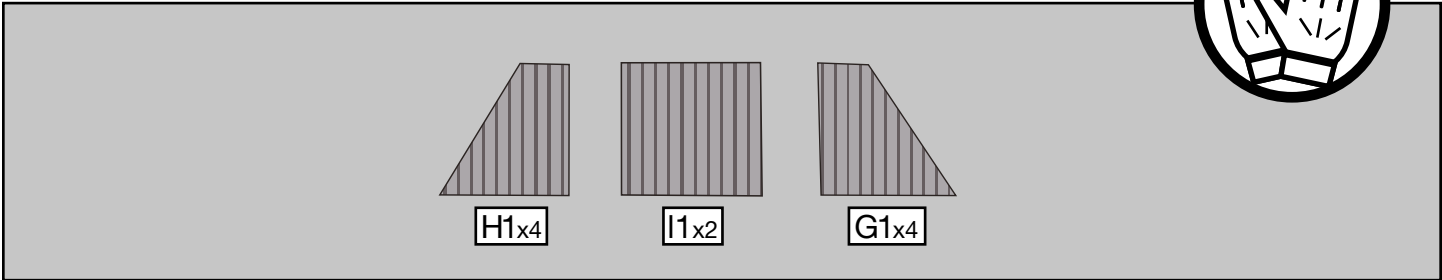
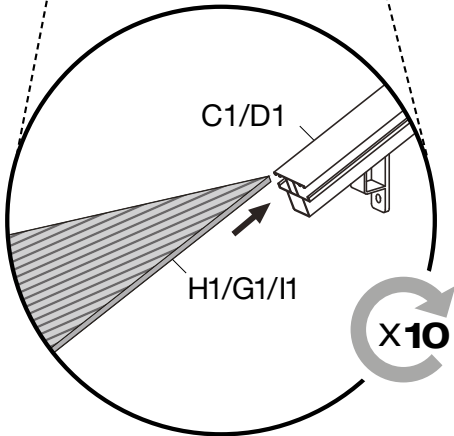
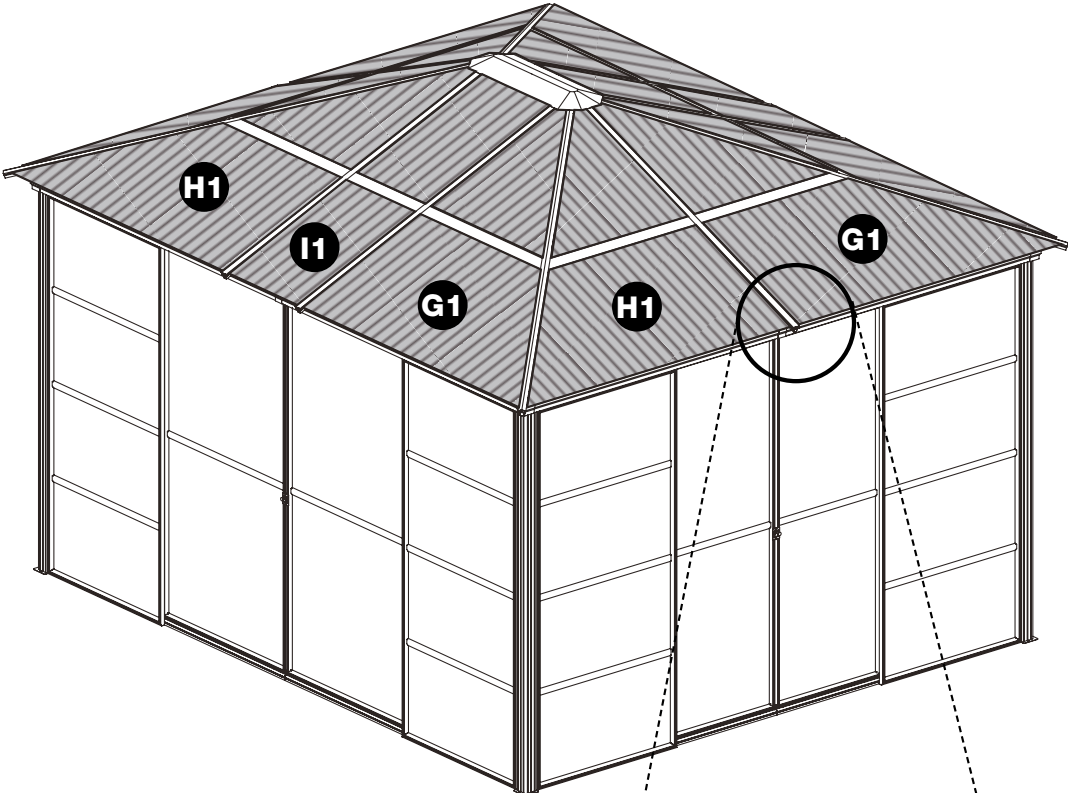


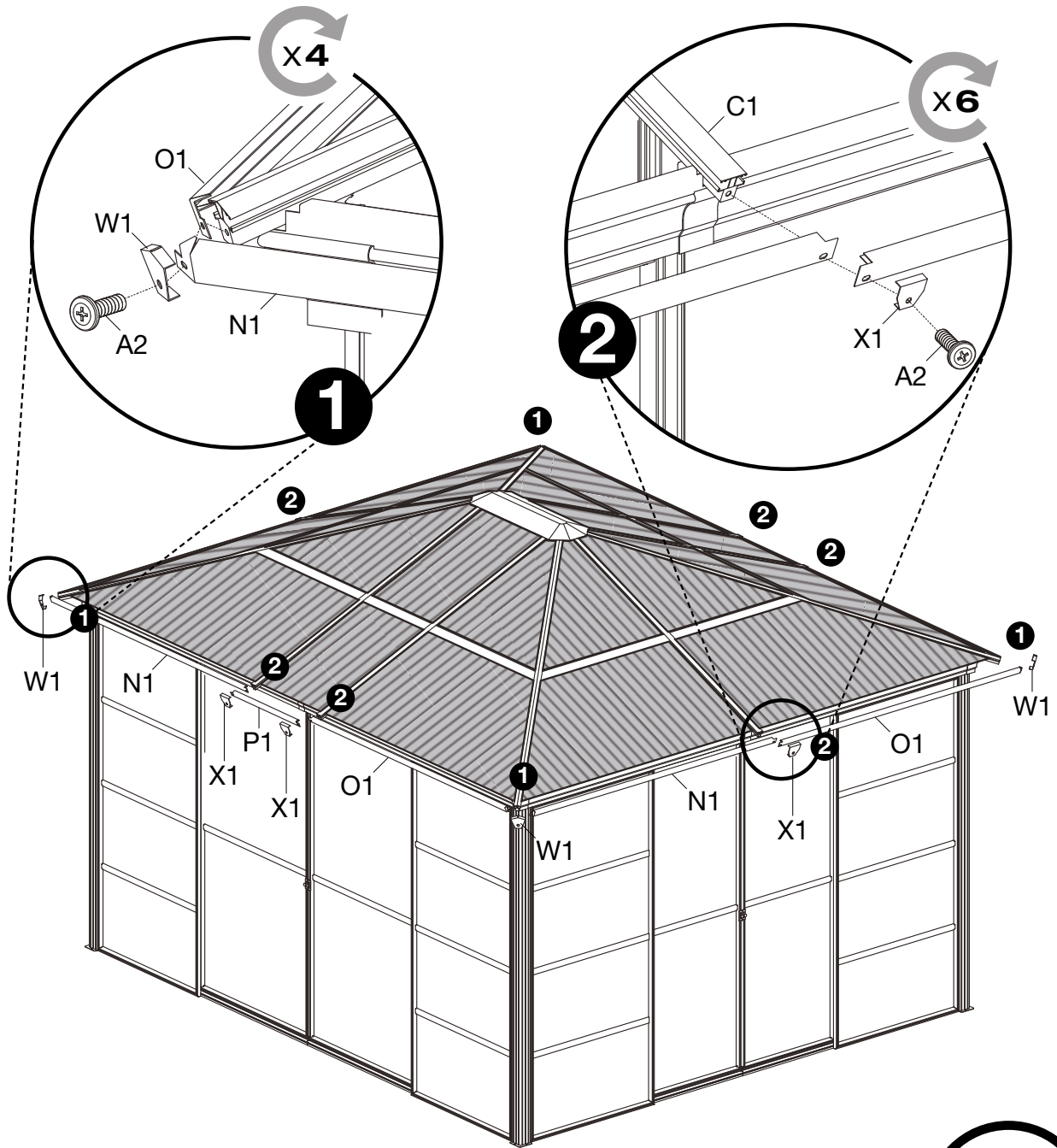
Yx2











The parts list diagram shows the following components:

- N1x4
- O1x4
- P1x2
- A2x10
- X1x6
- W1x4

A screwdriver icon is also present in the bottom right corner of the parts list area.

