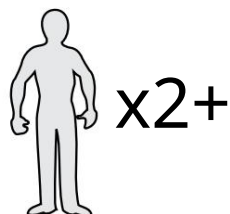


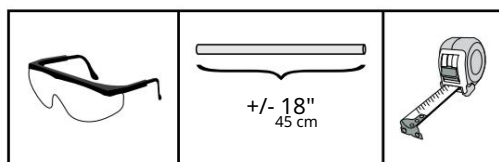
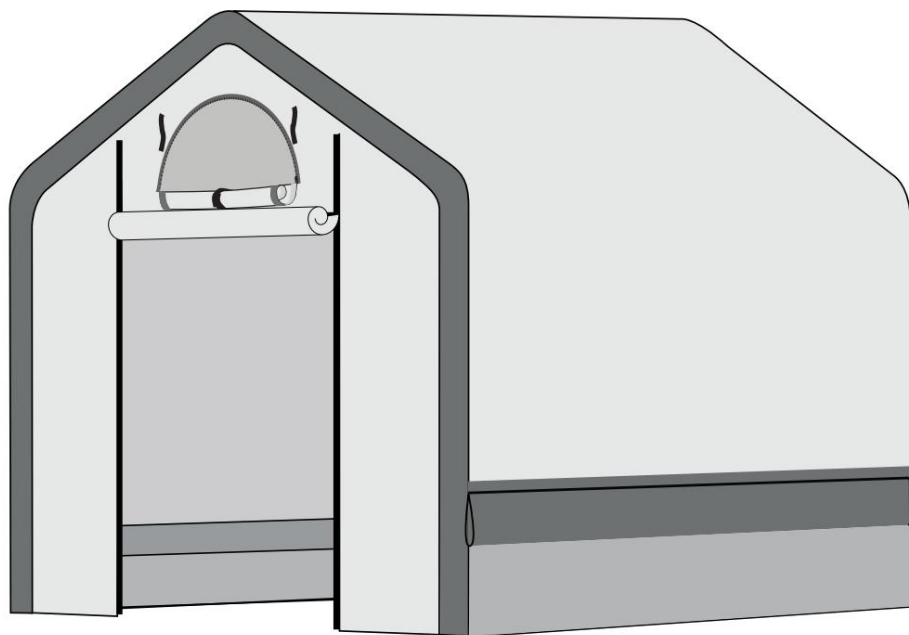
Fóliovník – ShelterLogic 1,8 × 2,4 m bílo-zelená

#70699

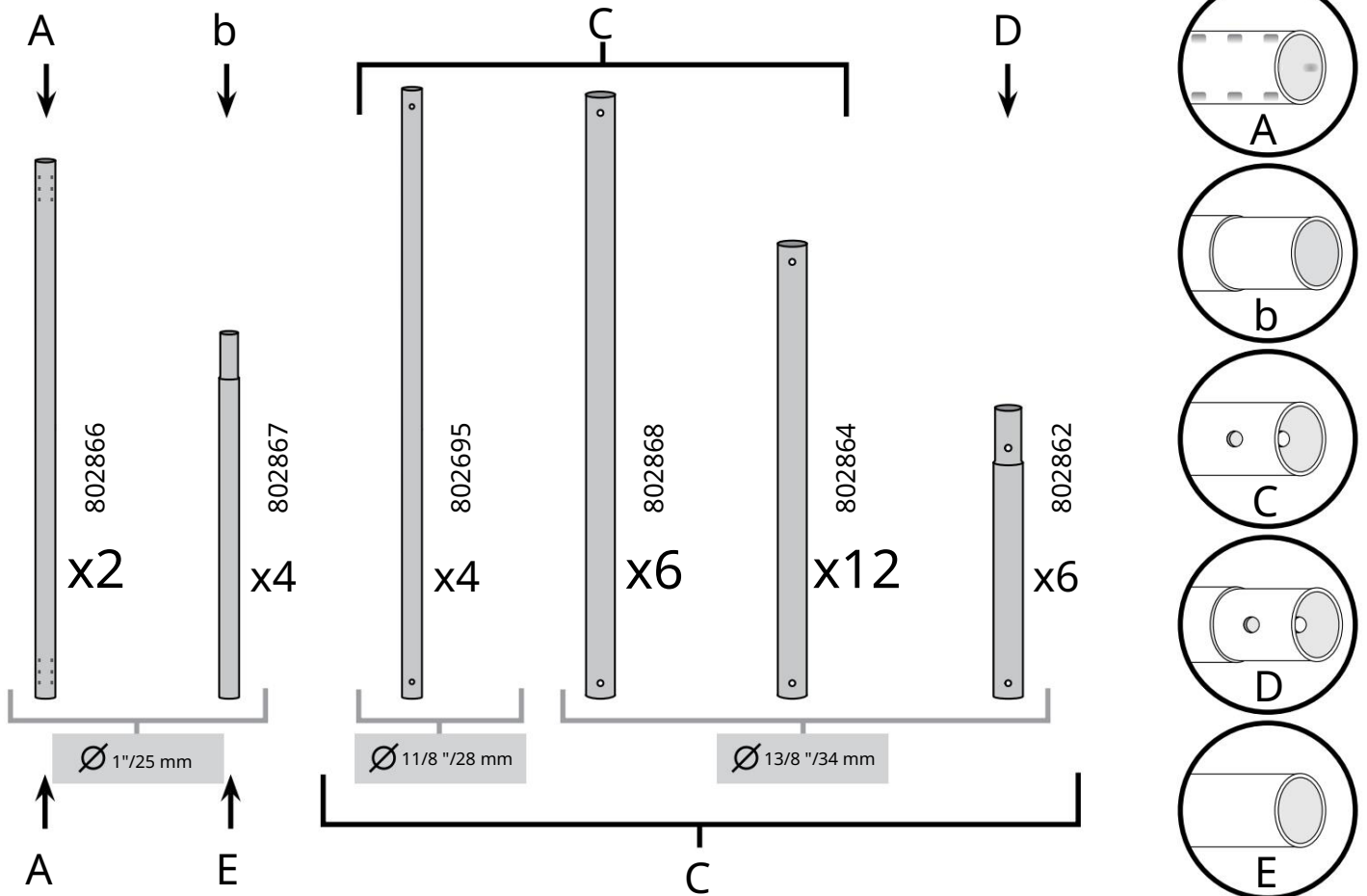
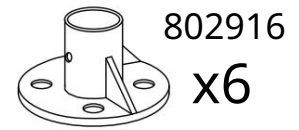
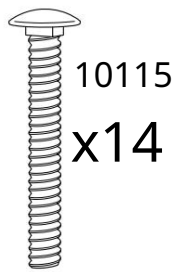
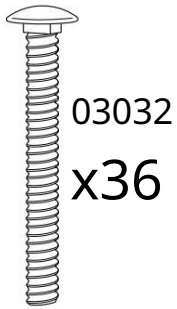
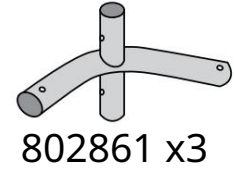
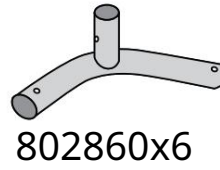
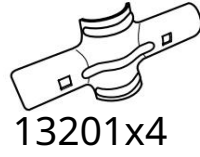
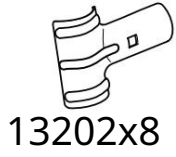
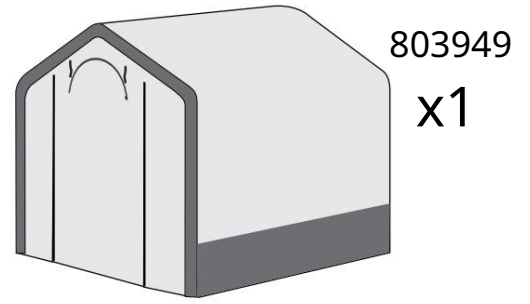
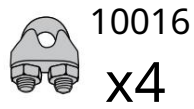
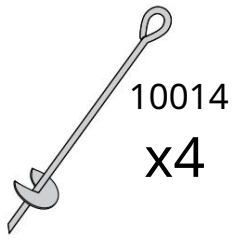
DOČASNÁ STRUKTURA
STRUKTURA TEMPORAIRE
ESTRUCTURA TEMPORAL



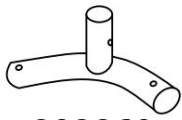
i = Užitečné informace
= Informační nástroje
= Užitečné informace



Upozornění: jedná se o automatický překlad

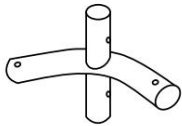


1.

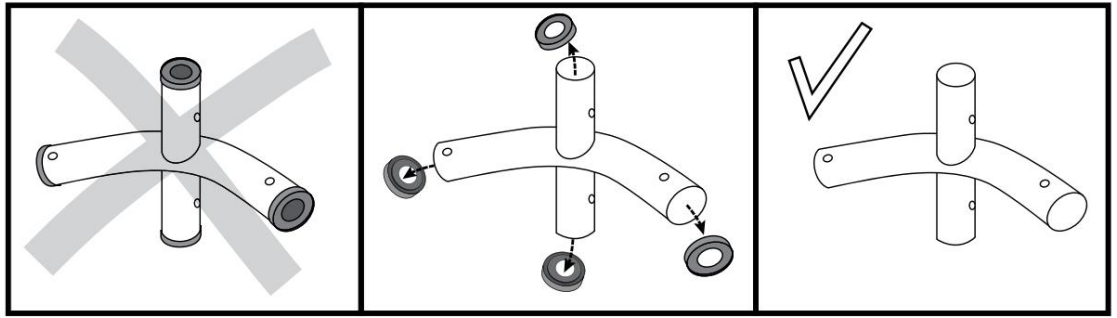


802860

&

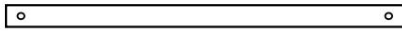
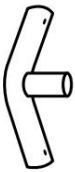


802861



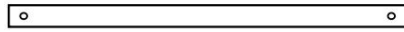
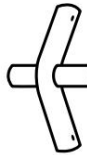
2.

802860



802868

802861



802868



802860



802864

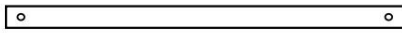
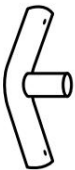


802864



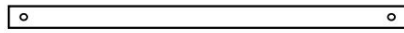
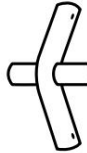
802864

802860

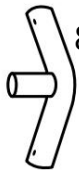


802868

802861



802868



802860



802864



802864

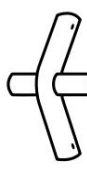


802864

802860



802868



802861

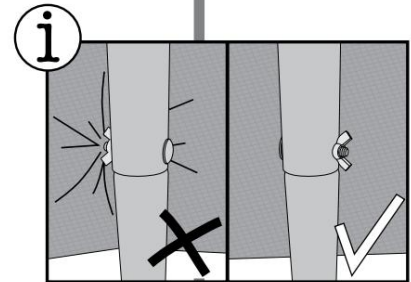
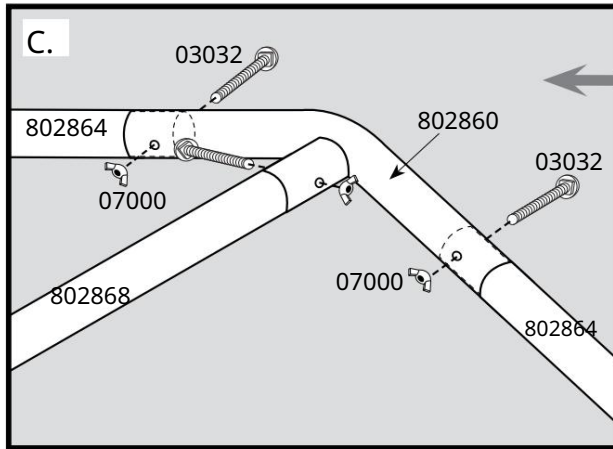
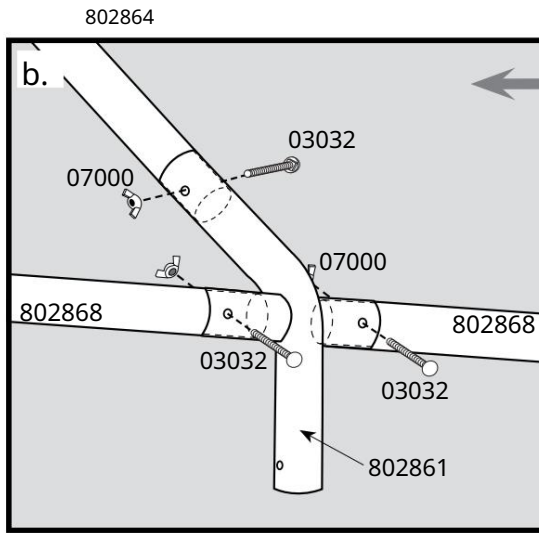
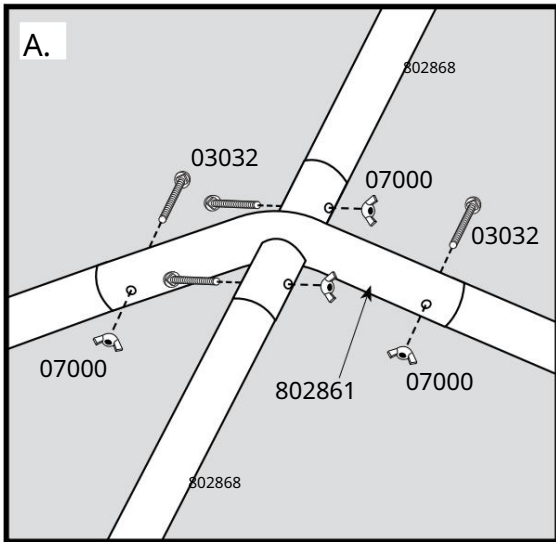
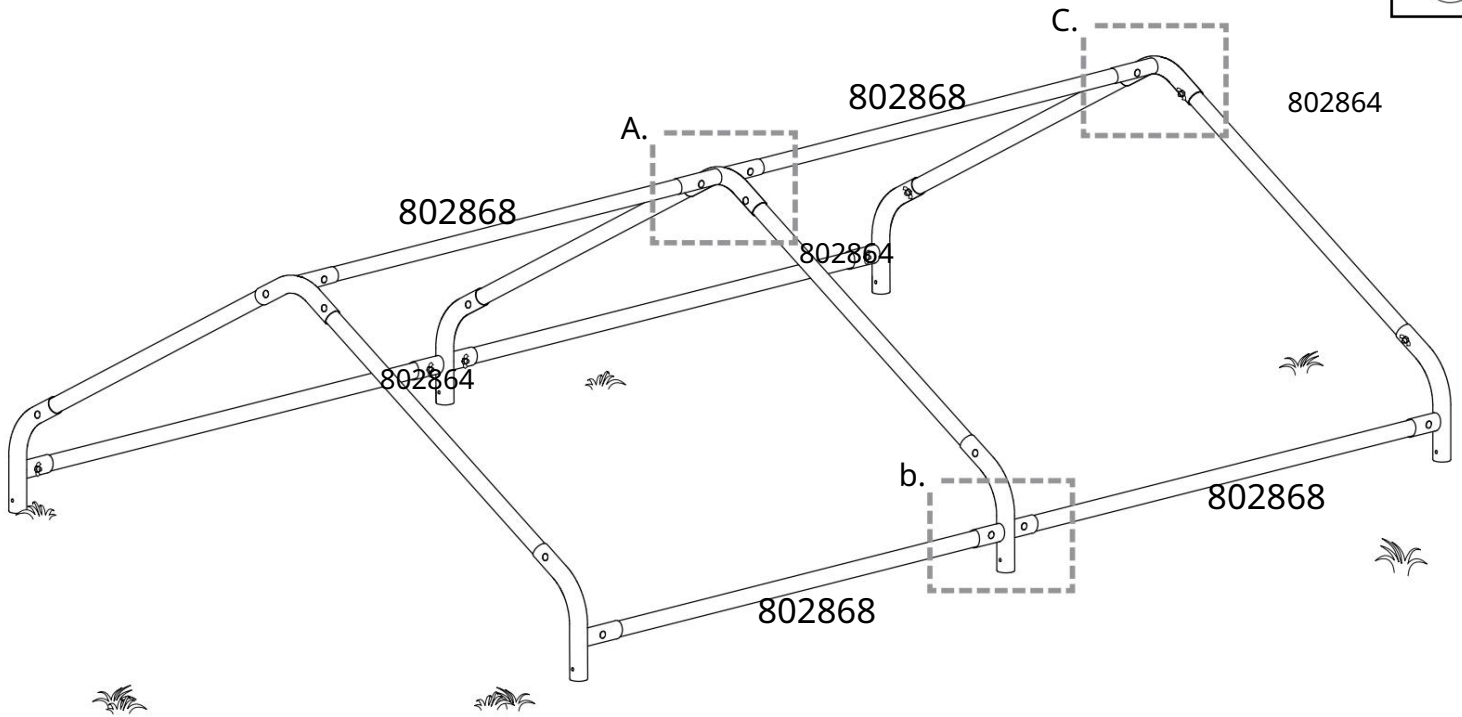


802868



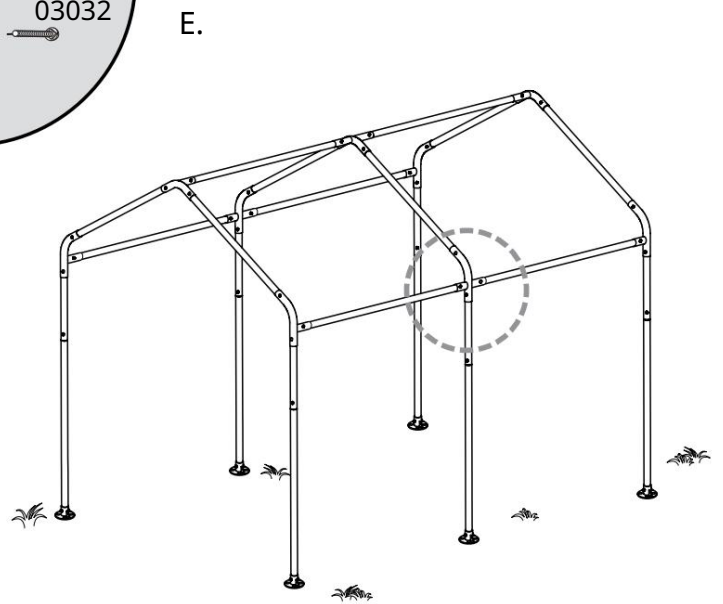
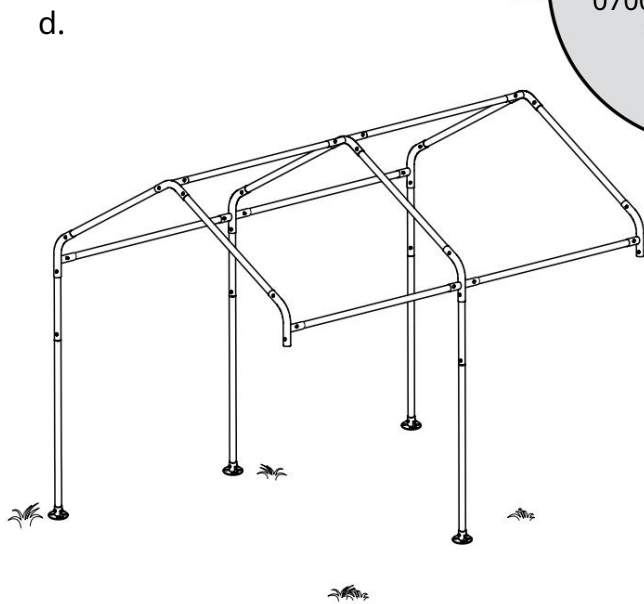
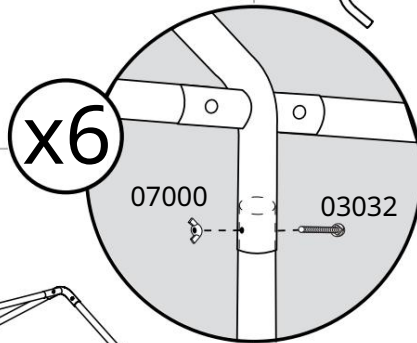
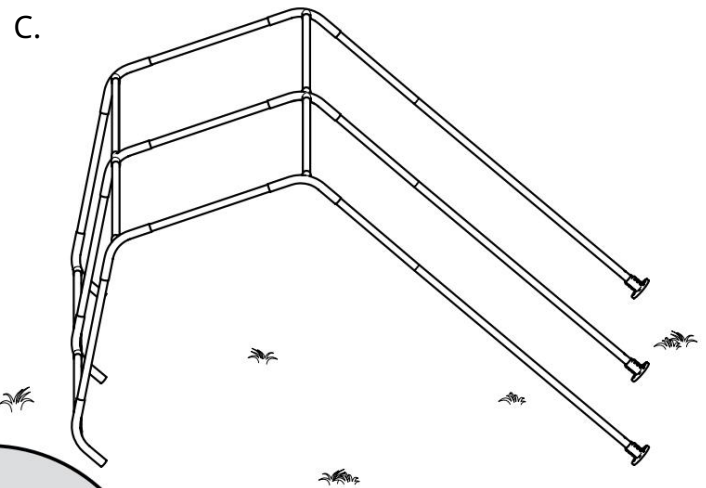
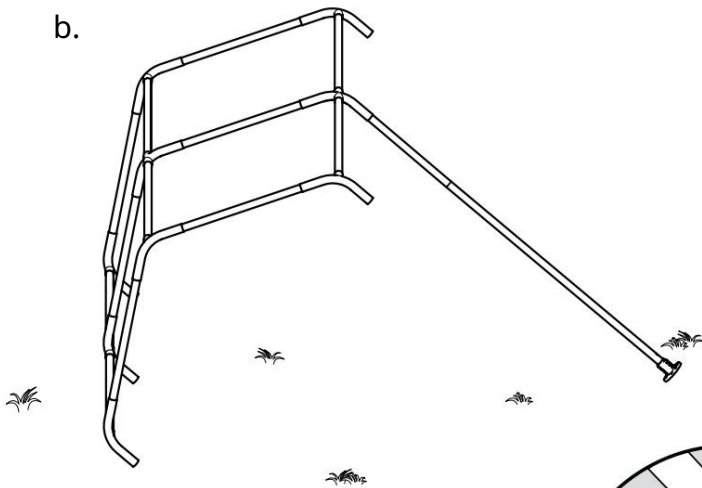
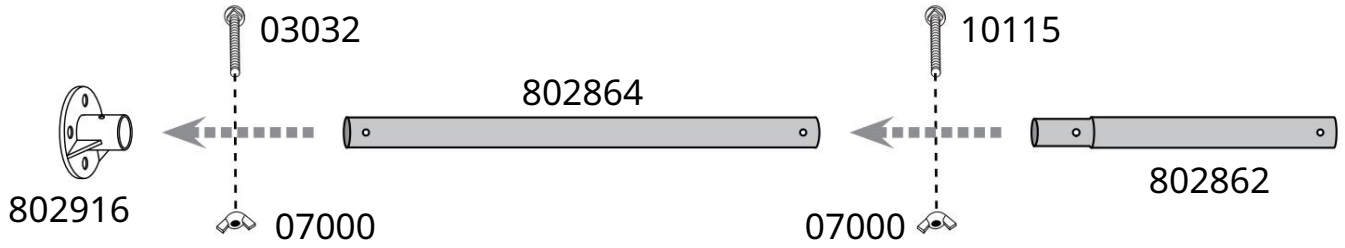
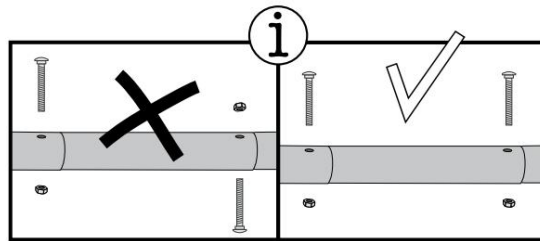
802860

3.

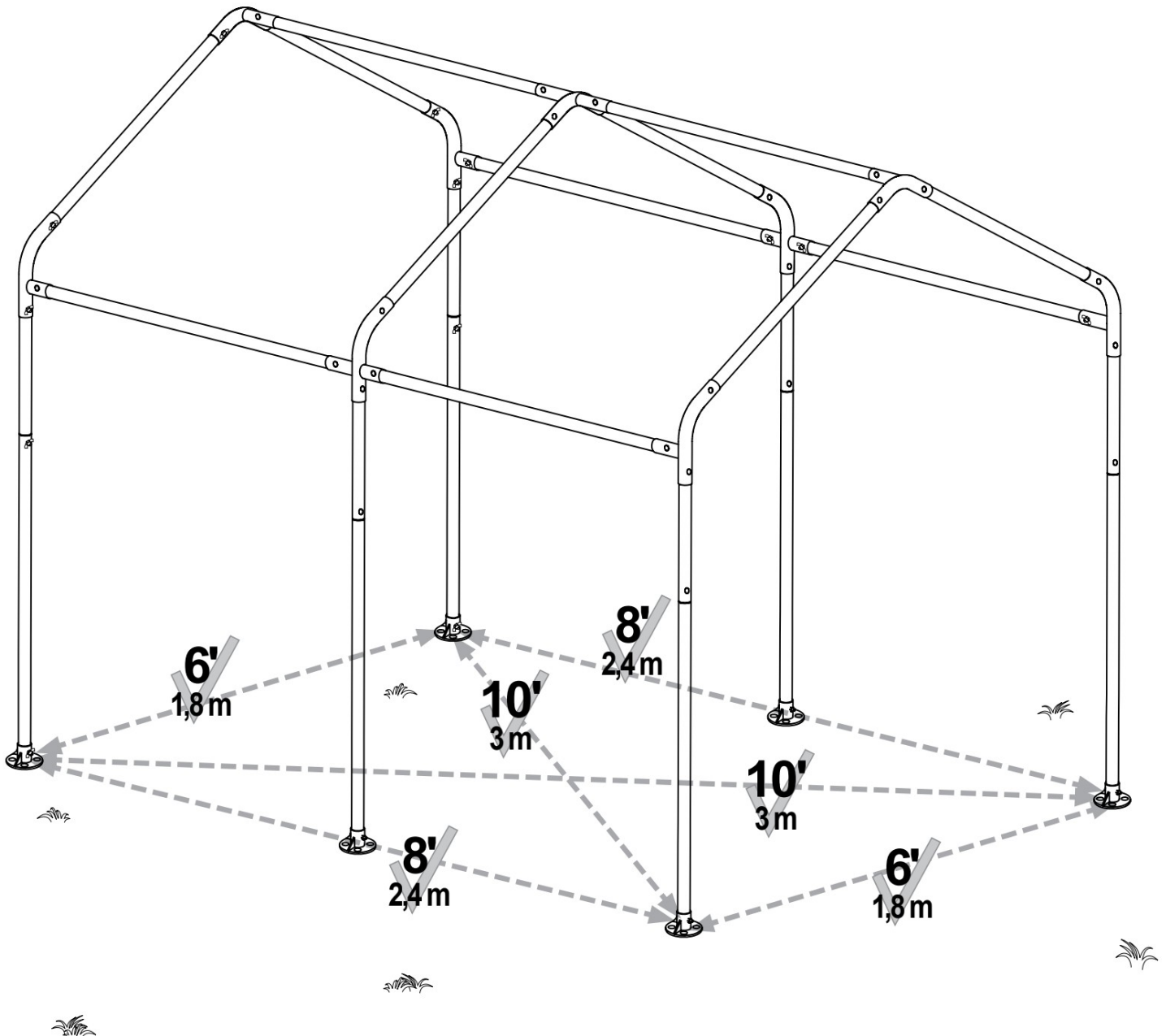
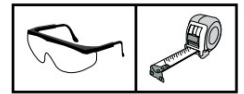
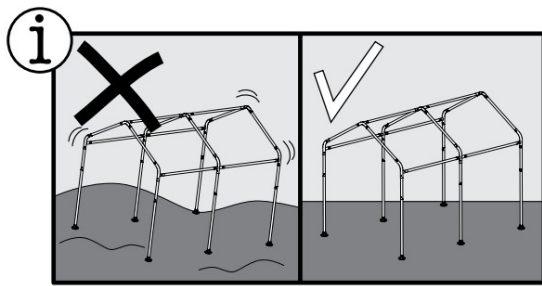


4. A.

x6

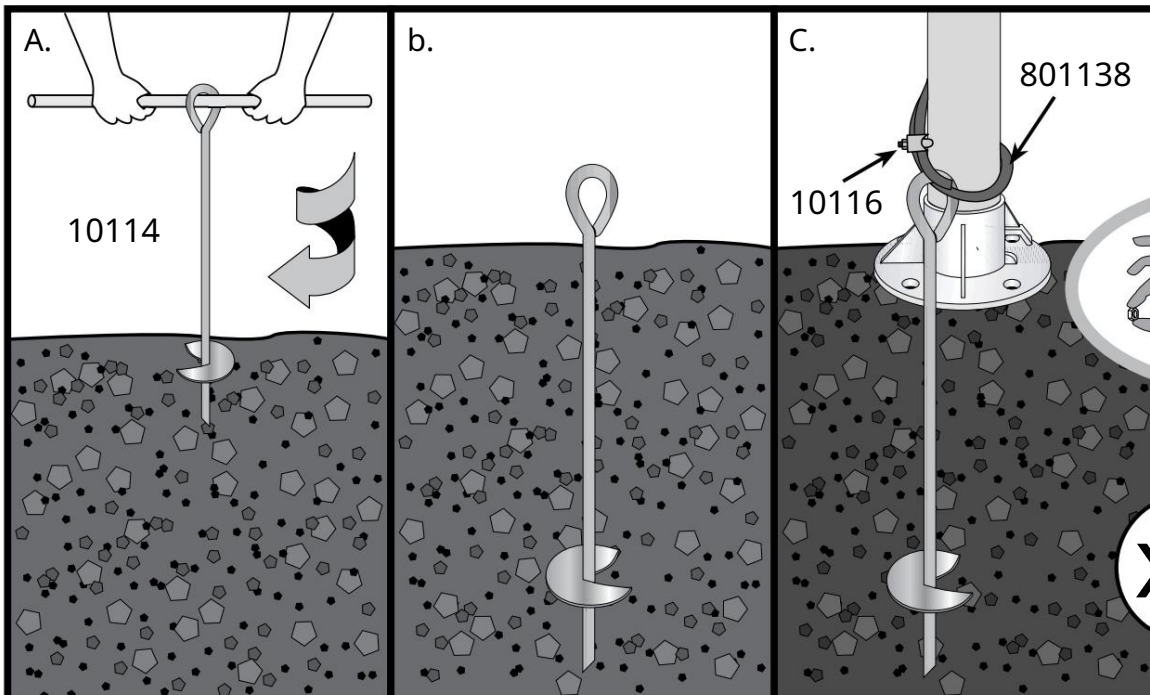
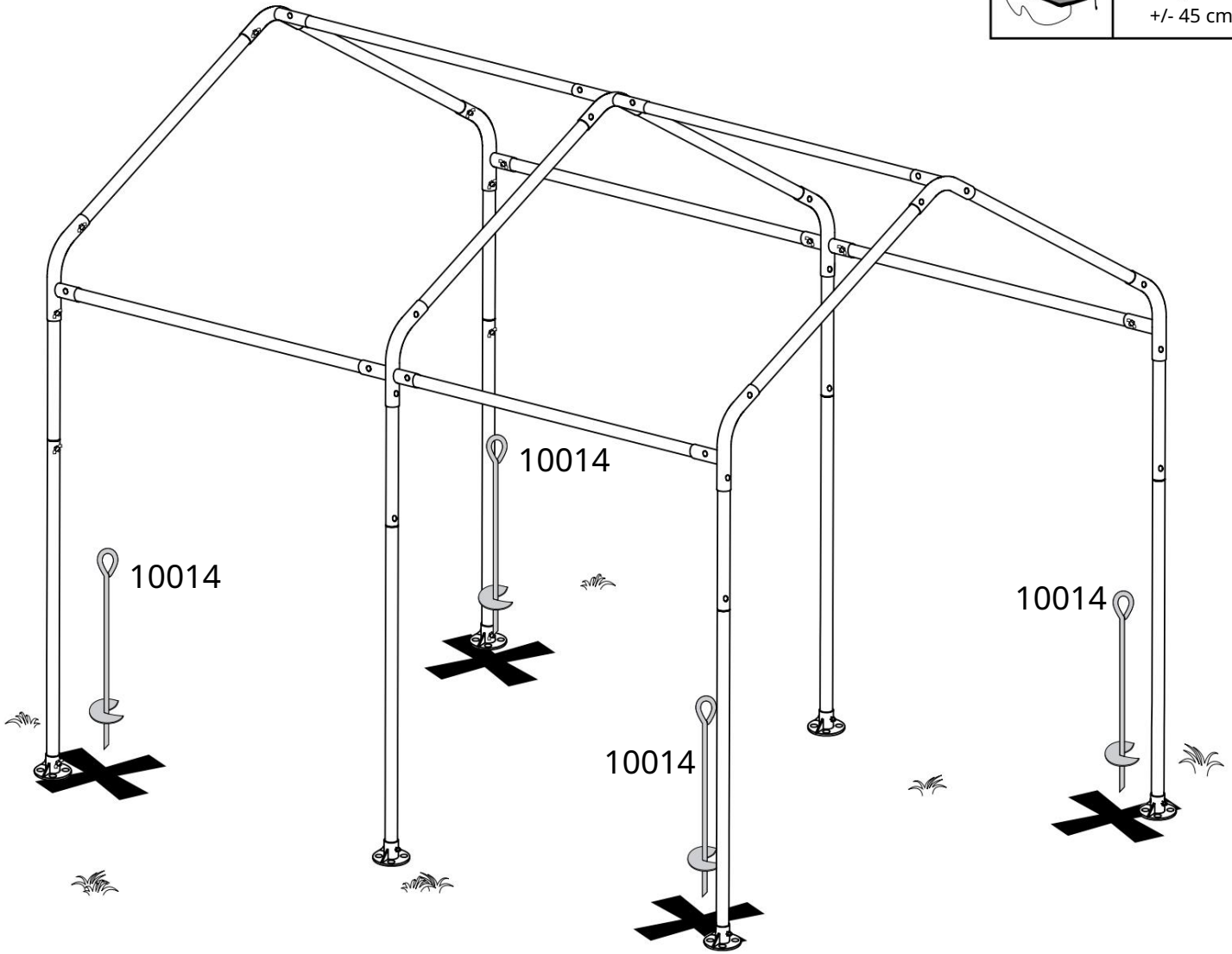
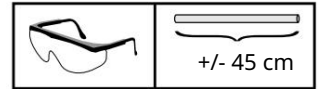


5.



✓ +/- 1"

6.



ANCHOR GUIDE / GUIDE D'ANCRAGE / GUÍA DEL ANCLA

Přístřešky, přístřešky a garáže ShelterLogic se dodávají se základní „instalační“ sadou ukotvení koncového žebra, která zajišťuje a srovná rám během instalace. Ve většině situací se doporučují další kotvy. ShelterLogic navrhuje jednu kotvu na nohu.

Tous les abris and tentes ShelterLogic viennent s trousse d'ancrage d'« instalace » základní, pour chaque bout de l'abri, pour sécuriser a bien installer la charpente et s'assurer qu'elle soit rectangulaire. Dans la plus part des situations, des ancrages Additionnels sont recommandés. ShelterLogic naznačuje, že máte útok na nohy.

Přístřešky, přístřešky a garáže ShelterLogic jsou k dispozici se základní hrou „instalace“ v oblasti s extrémními náklady pro bezpečnost a instalaci – abyste se dostali na místo během instalace. V kanceláři starosty situací dostává zpětnou vazbu od ostatních adicionales. ShelterLogic navrhuje zprávu z mola.

KŮLNY, GARÁŽE, SKLENÍKY, SKLADY

GARÁŽE, SERRES, ABRIS ET ABRIS DE SKLAD
GARAJES, COBERTIZOS A REFUGIOS DEL AMANCENAJE



PŘÍSTROJE, VYKLÁDACÍ PŘÍSTROJE

AUVENTS OPRAVY A ÚNIKY
TOLDO FIJO Y LEGABLE



Kotvy nejsou zobrazeny v měřítku.
Ancrages non à échelle.
Anclas no demostradas a la escala.

	✓	✓	✓				
	✓	✓	✓				
	✓	✓		✓			
	✓	✓	✓				
	✓	✓					
		✓		✓			
							✓

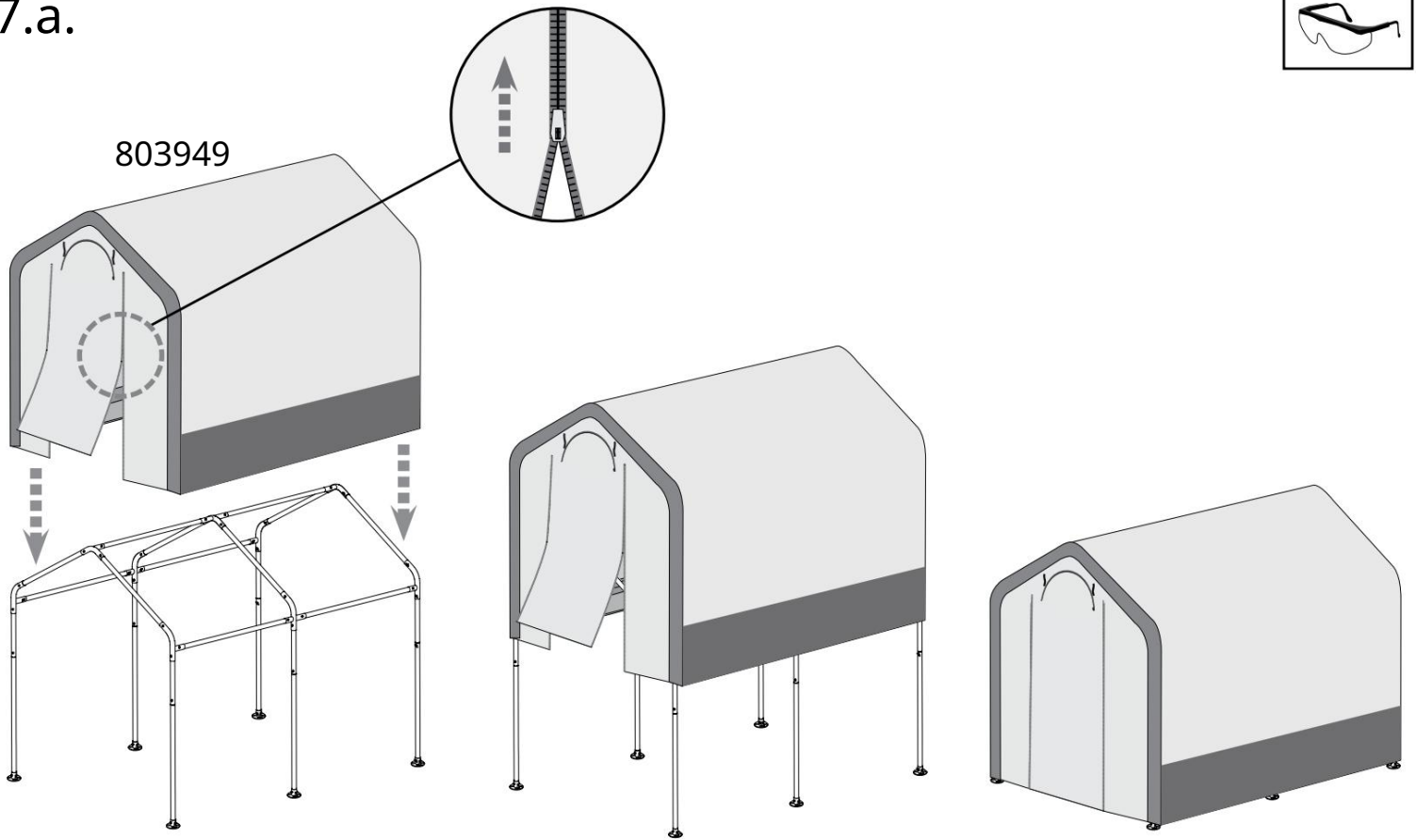
Vyvrtejte díru do asfaltu
 Percer un trou dans l'asphalte
 Taladrar a hoyo en asfalto

Zapuštěno do vlhkého betonu
 Misto ve vlhkém betonu
 Encaje en hormigón humedo

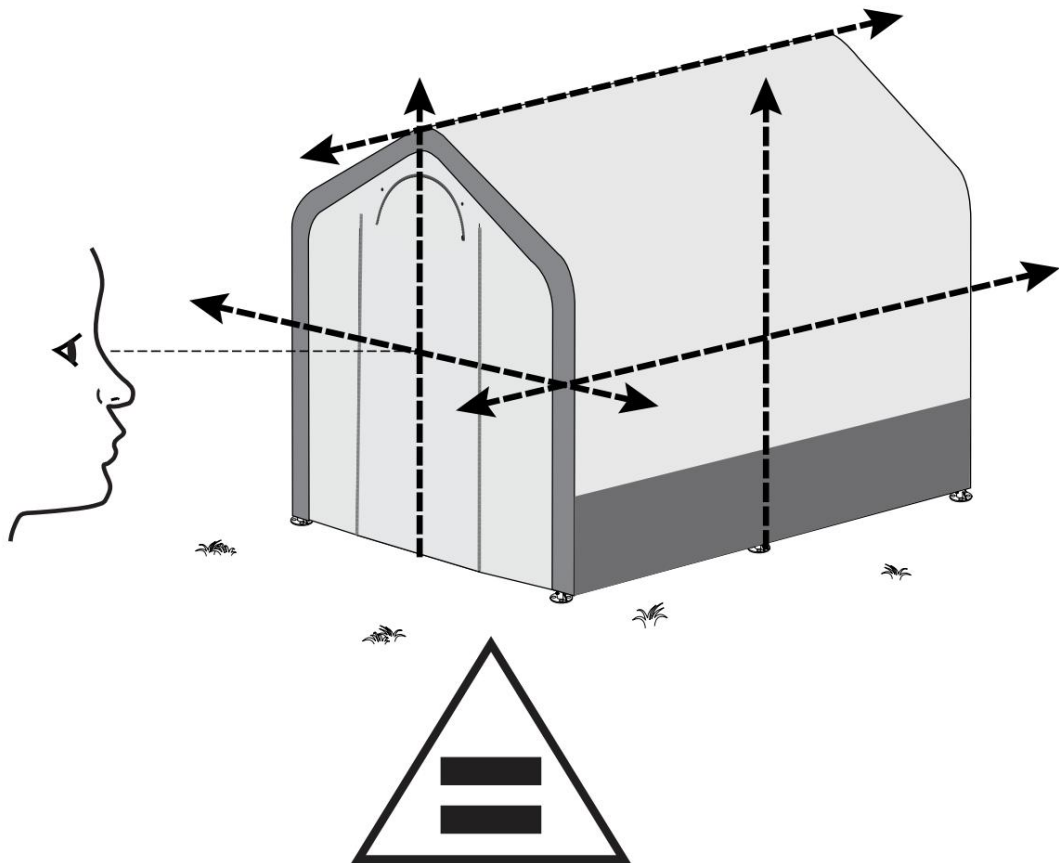
Zapuštěno do vlhkého betonu
 Misto ve vlhkém betonu
 Encaje en hormigón humedo

05062020

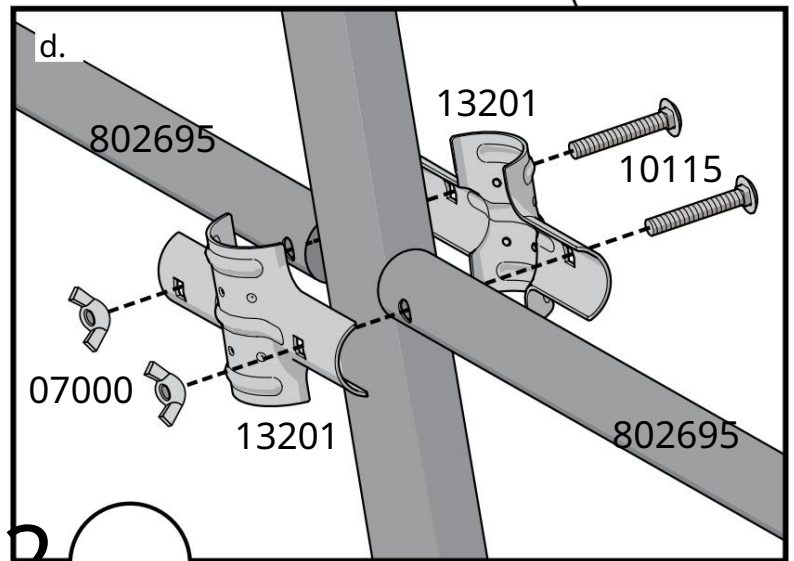
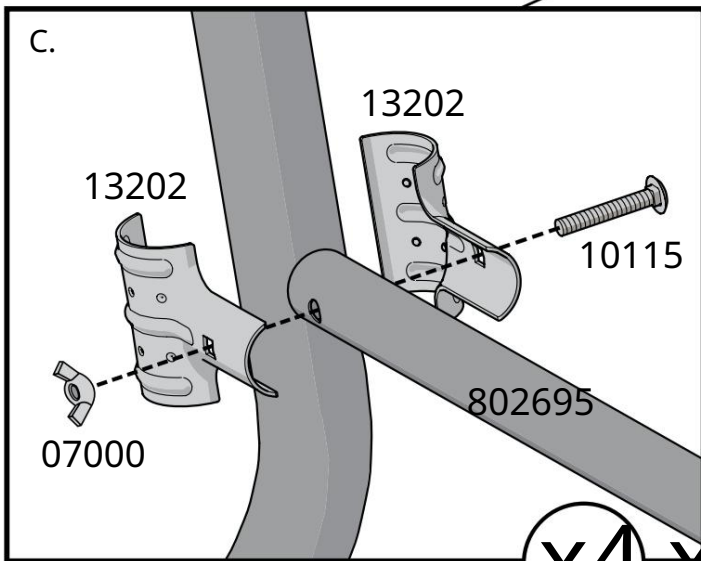
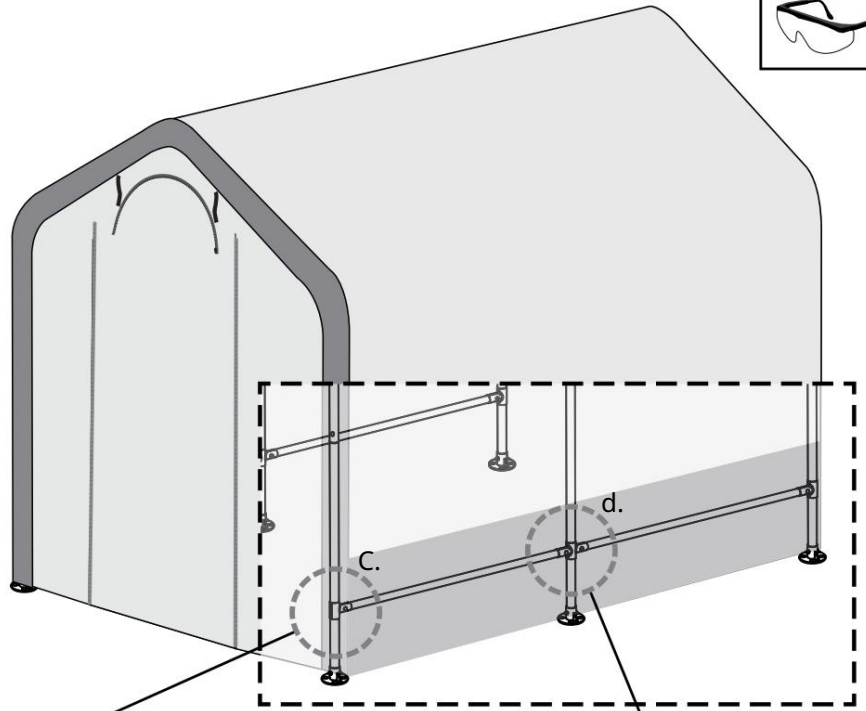
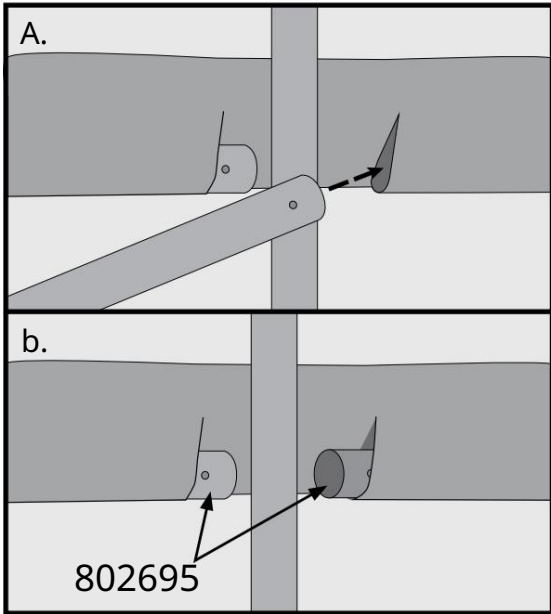
7.a.



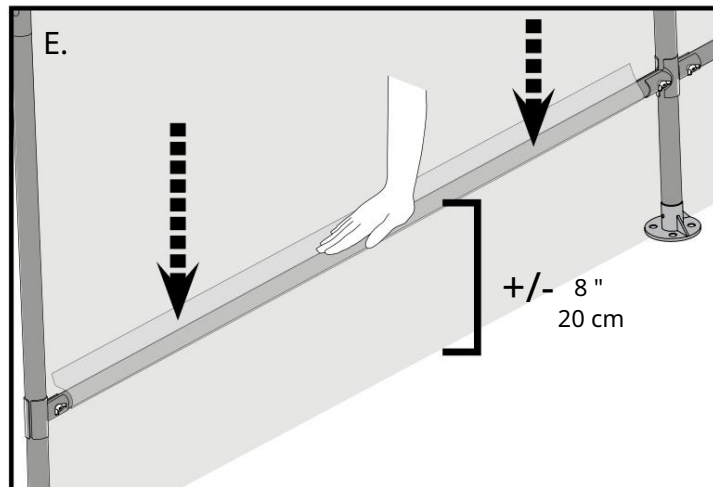
b.



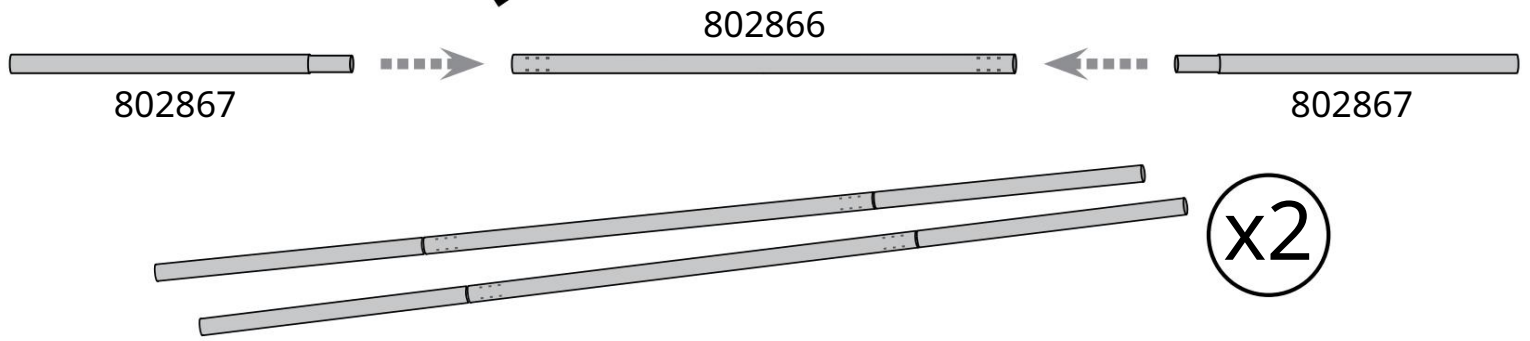
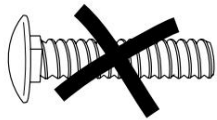
8.



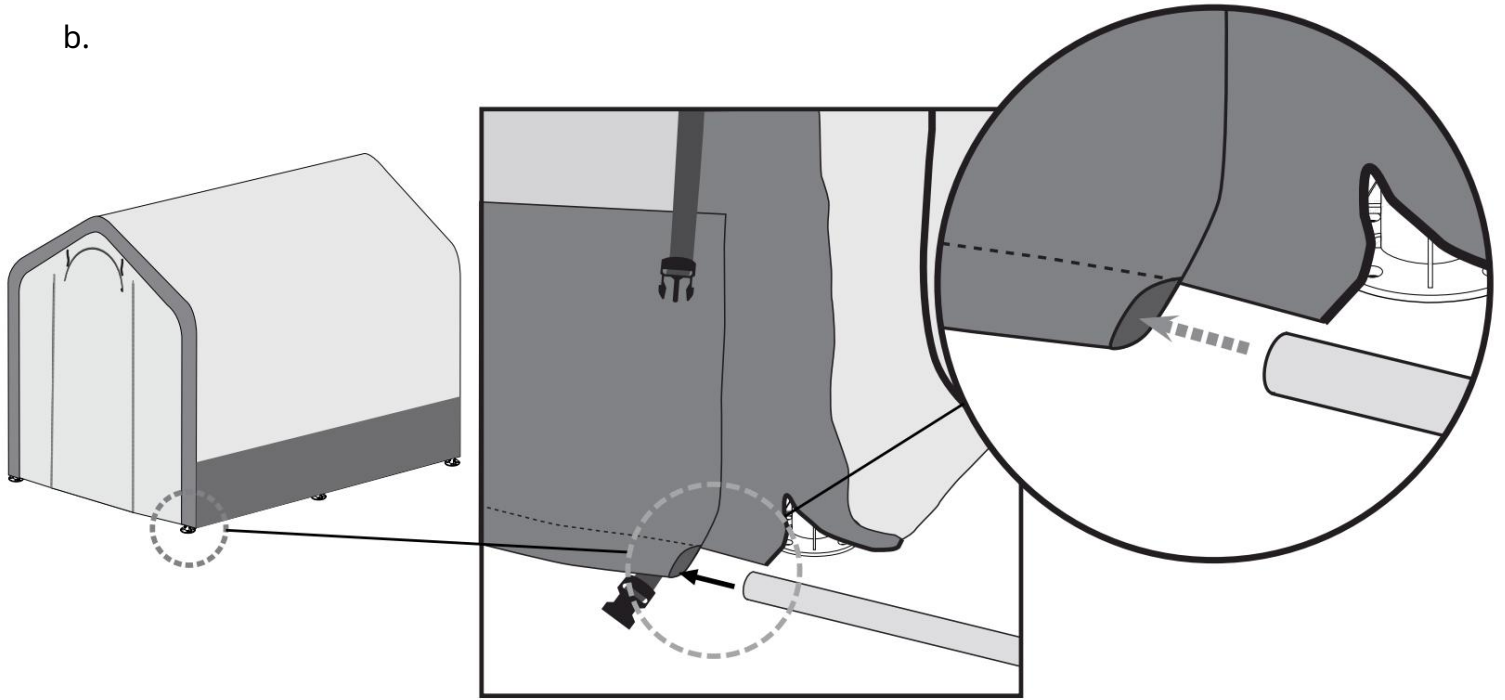
x4 **x2**



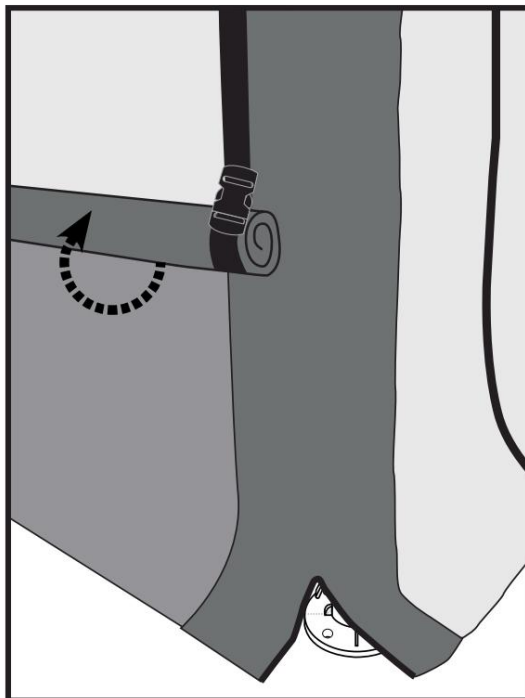
9. A.



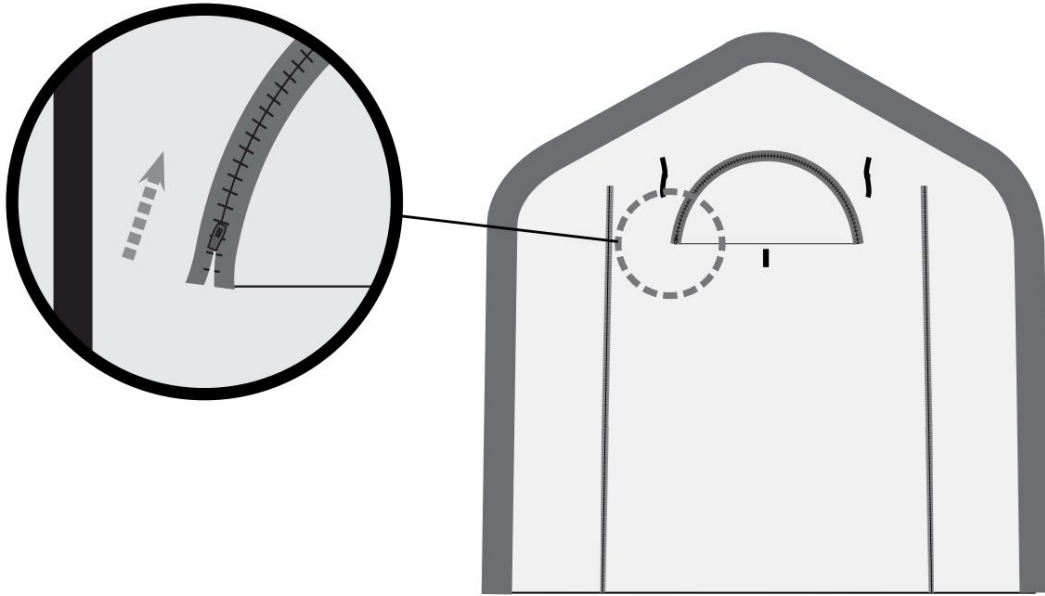
b.



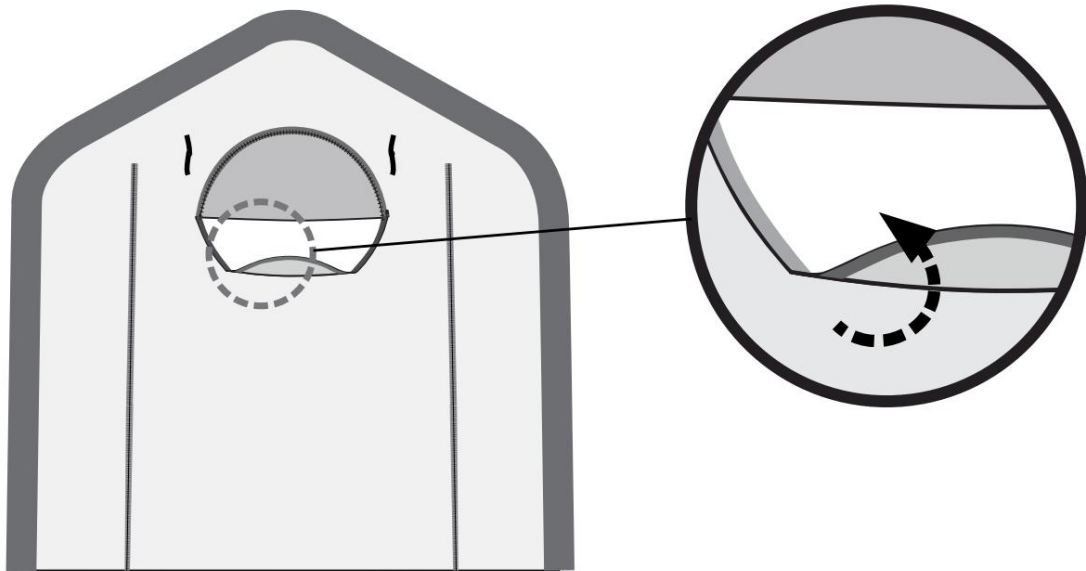
c.



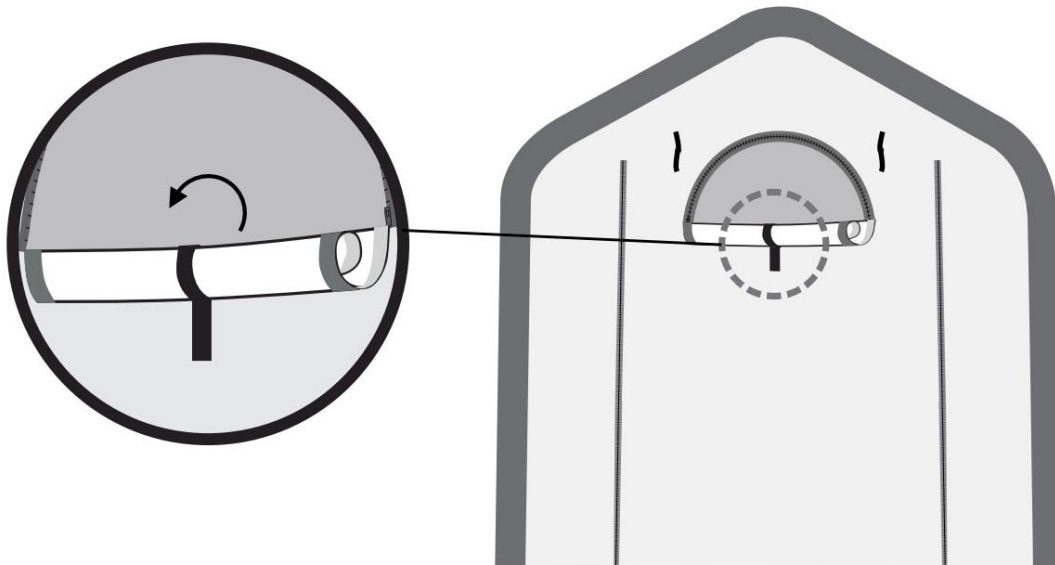
10.a.



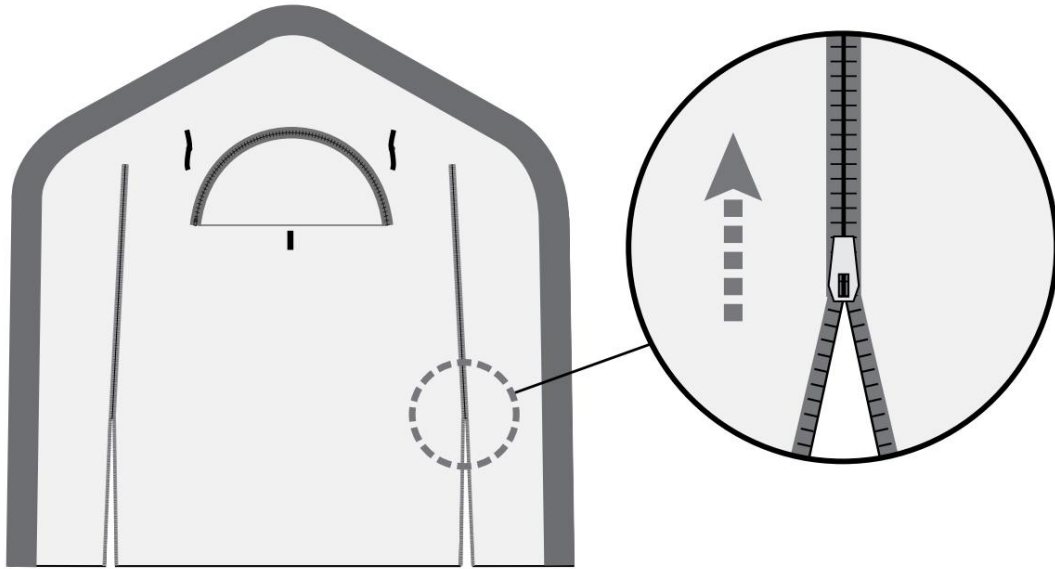
b.



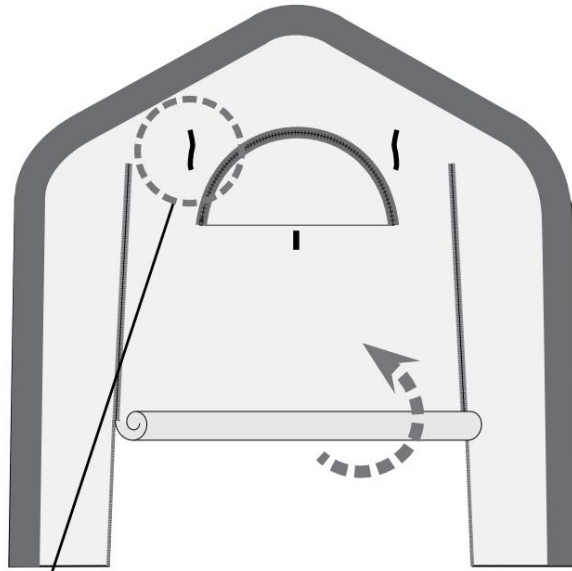
c.



11.a.



b.



c.

