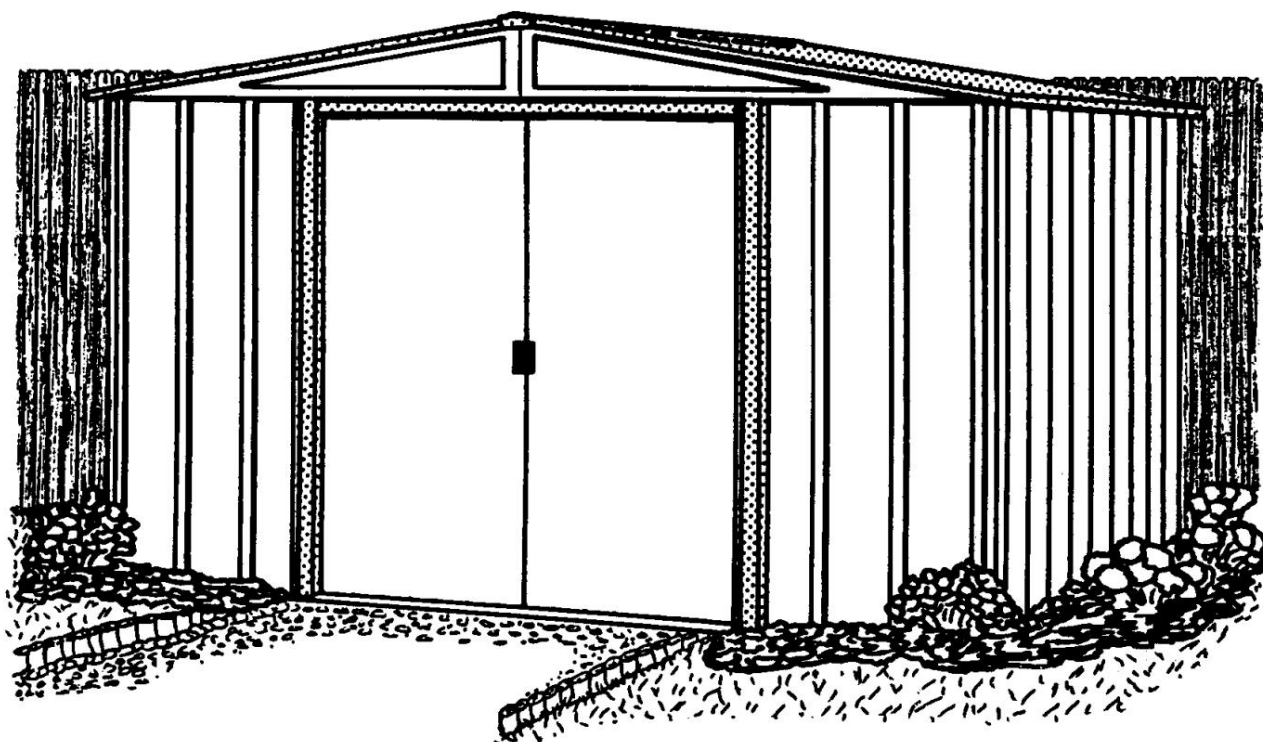


Plechový zahradní domek – Spacemaker 1010 šedý



Model číslo. RMA1010CL



725250318

Úložný prostor	92 čtverečních Ft. 551 Cu. Ft. 8,5 m ² 15,6 m ³
----------------	--------------------------------------------------------------------------

 **Pozor**

ostré hrany *

Aby se snížilo riziko zranění, je nutné vždy nosit rukavice!



ROZMĚRY

† Informace zaokrouhlené na nejbližší stopu

Přibližný Velikost	Úložný prostor	Vnější rozměry (okraj střechy k okraji střechy)			Vnitřní rozměry (zeď ke zdi)			Otevírání dveří	
		Šířka	hloubka	Výška	Šířka	hloubka	Výška	Šířka	Výška
10' x 10'	121" x 114 1/2"	123 1/4"	117"	77 7/8"	118 1/4"	111 3/4"	76 5/8"	55 1/2"	65"
3,0 m x 2,8 m	307,3 cm x 290,8 cm	313,1 cm	297,2 cm	197,8 cm	300,4 cm	283,8 cm	194,6 cm	141,0 cm	165,1 cm

* Podrobné bezpečnostní informace uvnitř.

Upozornění: jedná se o automatický překlad

PLÁNOVAT DOPŘEDU

KA03

NEŽ ZAČNETE MONTOVAT

Vyberte si den suchý a pokud možno klidný. Zahajte montáž včas. Nenechávejte nedokončený dům stát přes noc.

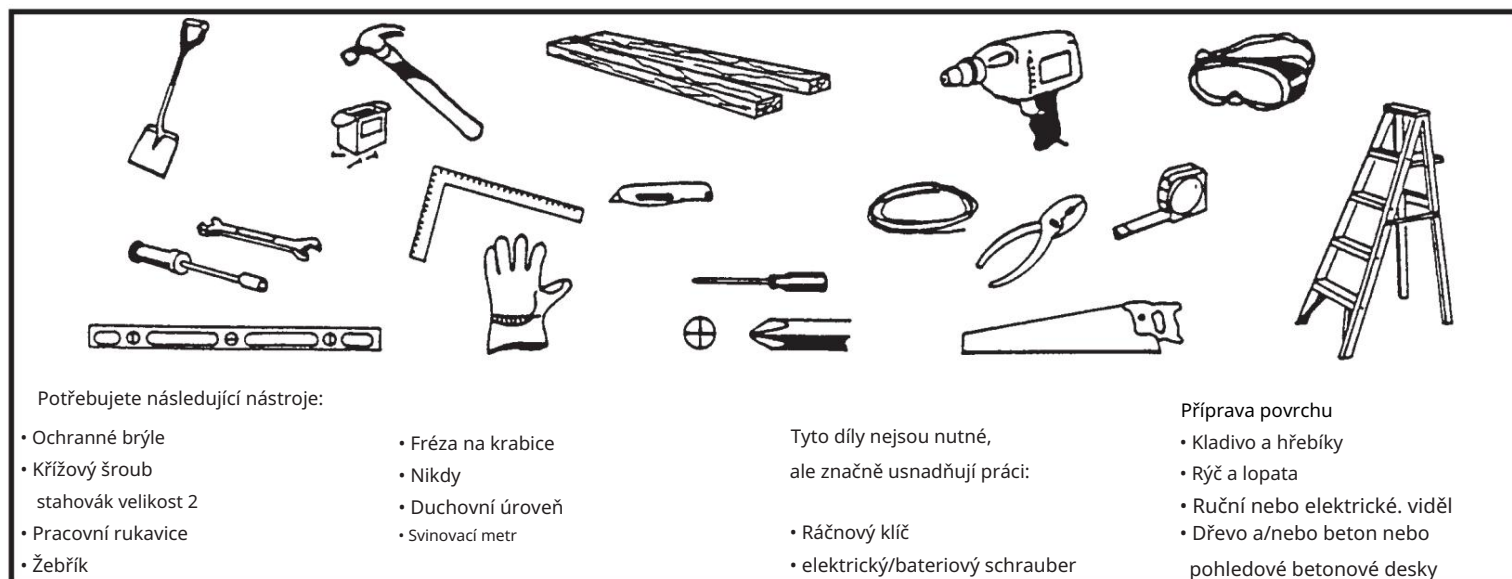
POZOR na vlhkém nebo blátivém povrchu.

Postavte dům ve dvou nebo více lidech, protože s týmovou prací je vše jednodušší.

NÁSTROJE A MATERIÁLY

Přístřešek na nářadí musí být postaven na pevném a rovném povrchu. Doporučujeme podklad z betonu, pohledových betonových tvárníc nebo dřeva.

Než se pustíte do montáže, zkontrolujte, zda máte připravené nářadí a materiál na základnu.

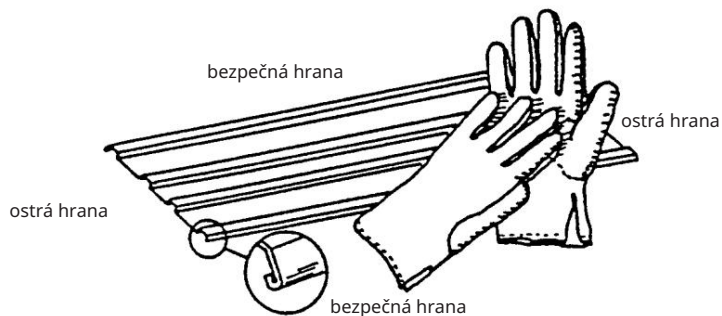


Než začnete montovat kůlnu na nářadí, musí být dokončen základ. Bez ohledu na to, jaký typ základny zvolíte, základna musí být pevná, rovná a čtvercová.

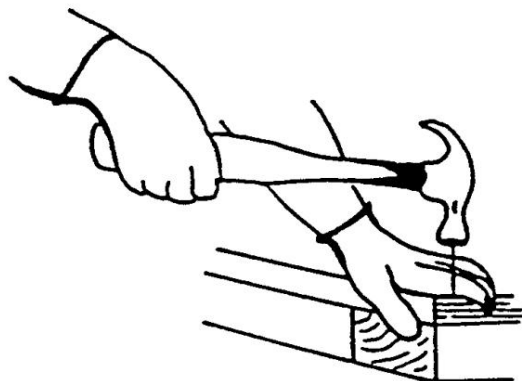
BEZPEČNOSTNÍ INSTRUKCE

KA04

- Používejte pracovní rukavice. Některé části mohou mít ostré hrany.



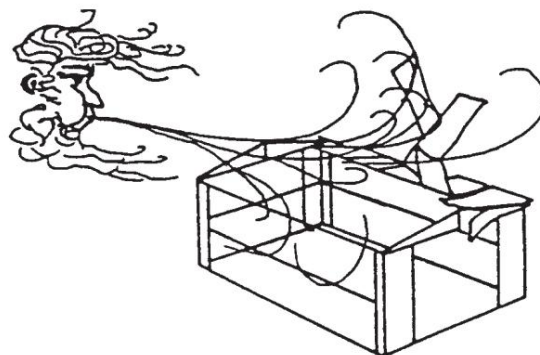
- Při používání elektrického nářadí buďte obzvláště opatrní.



- Udržujte děti a domácí zvířata mimo místo montáže.



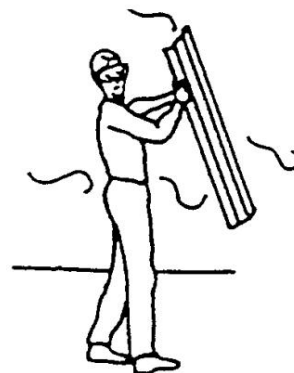
- Nepokoušejte se postavit kůlnu na nářadí, pokud některé díly chybí. Částečně postavený dům může poškodit i slabý vítr.



- Při použití žebříku se ujistěte, že je zcela otevřený a zajištěný. Prosím, nepodpírejte se plnou vahou na střeše kůlny.



- Nemontujte kůlnu za větrného dne. Velké panely vypadají jako plachta. Jinak bude montáž nebezpečná a obtížnější.



ÚDRŽBA A PÉČE

KA05

STŘECHA

Udržujte střechu bez listí a sněhu. Vysoké zatížení střechy sněhem může kůlnu poškodit a učinit ji nebezpečnou. V oblastech, kde napadá velké množství sněhu au přístřešků na nářadí, které jsou v zimě zřídka nebo obtížně dostupné, doporučujeme střechu dodatečně podepřít hranoly.

DVEŘE

Udržujte kolejnice dveří čisté, aby se dveře snadno posouvaly. Horní lištu dveří každoročně ošetřete leštidlem na nábytek nebo silikonovým sprejem. Vždy mějte dveře zavřené, aby nedošlo k poškození větrem.

POZNÁMKA Použijte

dodané těsnicí kroužky, abyste zabránili pronikání vlhkosti a poškrábání panelů šrouby při sešroubování.

Občas zkontrolujte, zda jsou všechny šrouby a matice stále utaženy. V případě potřeby je utáhněte.

VLHKOST Aby se zabránilo pronikání

vlhkosti do kůlny ze země, je vhodné umístit pod základ pevnou plastovou fólii, bez ohledu na to, jaký typ základu jste zvolili.

DALŠÍ TIPY

• Potažené části jsou označeny čísly inkoustu. Tyto stopy lze odstranit mýdlem.

Voda • K

hydroizolaci kůlny lze použít silikon.

NIKDY NESKLADUJTE CHEMIKÁLIE DO VAŠEHO BAZÉNU V DOMU ZAŘÍZENÍ. HOŘLAVÉ A ŽÍRAVÉ MATERIÁLY MUSÍ BÝT SKLADOVÁNY VE VZDUCHOTĚSNÝCH, SCHVÁLENÝCH NÁDOBÁCH.

USCHOVEJTE MONTÁŽNÍ NÁVOD PRO PŘÍPAD, ŽE POTŘEBUJETE NÁHRADNÍ DÍLY.

základna

DK06-GE

Základna pro vaši kůlnu na nářadí

MOŽNOST 1: DŘEVĚNÁ ZÁKLADNA

Než začnete pracovat, připravte si materiály, které k tomu potřebujete:

tlakově ošetřená hranatá dřeva vodotěsná překližka POZNÁMKA: Tlakově ošetřené dřevo by nemělo být používáno v místech, kde by mohlo přijít do kontaktu s vaší kůlnou. Tlakově ošetřené dřevo má vlastnosti, které vedou k urychlené korozi.

Pokud se tlakově ošetřené dřevo dostane do kontaktu s vaší kůlnou, vaše záruka bude neplatná.

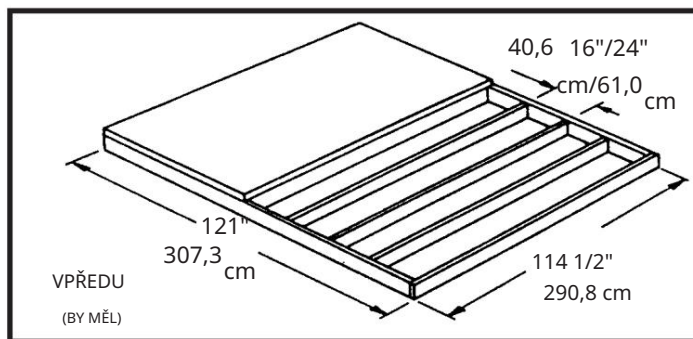
pozinkované hřebíky

Betonové bloky (volitelné)

Základ (podlaha) musí být absolutně čtvercový a rovný.

Postupujte podle výkresu.

Vytvoření dřevěného základu trvá asi 6 - 7 hodin.



POZNÁMKA: Základna je přibližně o 1,4 cm (9/16") na všech čtyřech stranách větší než rozměr základny boudy.

MOŽNOST 2: CEMENTOVÝ ZÁKLAD

ZÁKLADNA BY MĚLA BÝT ALESPŮŇ 10,2CM (4")

BÝT SILNÝ. MUSÍ BÝT NAPROSTO PLOCHÝ A ČERVATÝ.

Než začnete pracovat, připravte si materiály, které k tomu potřebujete:

Hranaté dřevo (po vysušení odstranit)

Betonová plastová deska

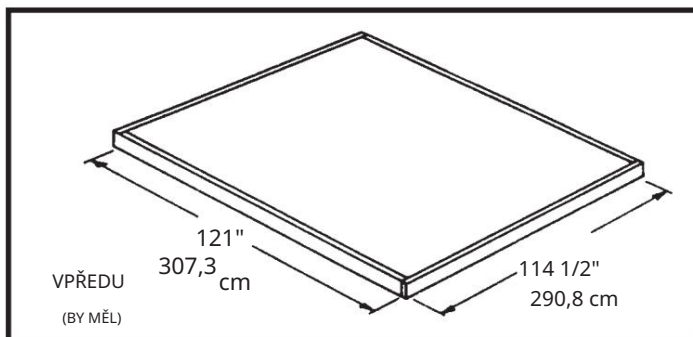
Pro získání betonu správné pevnosti doporučujeme:

1 díl cementu, 3 díly hrubého písku, 2 1/2 dílu čistého písku

Příprava podlahy/vytvoření podkladu.

1. Vykopejte obdélník hluboký přibližně 15,2 cm (6") (odstraňte trávu).
2. Naplňte hrubým pískem do výšky cca 10,2 cm (4") a udusejte.
3. Hrubý písek zakryjte pevným plastovým obalem.
4. Postavte dřevěný rám.
5. Nalijte beton. Betonová podlaha by měla mít tloušťku přibližně 10,2 cm (4").
Pozor: Povrch musí být absolutně hladký.

K vytvoření cementového základu budete potřebovat přibližně 3 až 5 hodin. Nechte tuto bázi týden zaschnout.



POZNÁMKA: Rozměry na výkresu jsou rozměry základny po odstranění dřevěného rámu.

TAŠKA NA PŘÍSLUŠENSTVÍ

DK07-GE

Vyjměte ze šroubovacího sáčku a
uschovejte pro poslední
krok



65103
#8-32 šestihorné
matice (157)



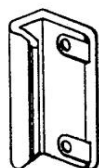
65900A
#10B x 1/2" (13mm) Černé
šrouby (8) (baleno se šrouby)



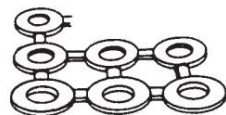
65923
#8-32 x 3/8" (10 mm)
Šrouby (157)



65004
#8A x 5/16" (8 mm)
samořezný
Šrouby (344)



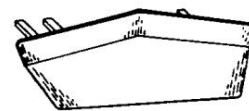
66045
Klika dveří (2)



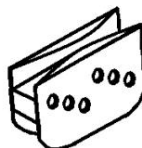
66646
Podložky (381)



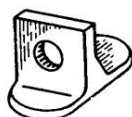
65109
#8-32 Hutmutter (4)
(sáček na šrouby)



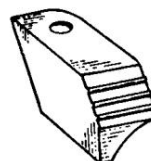
67468SPM
První směs (2)



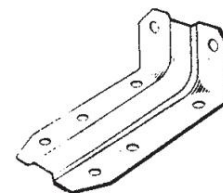
66769
Dveřní kluzáky (4)



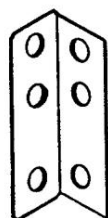
66382
spodní vedení dveří (4)



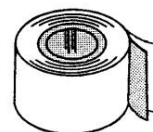
66183
Rohové
provedení (2 pravé + 2 levé)



6228
Podpěra kolejnice (2)



5971
Držák střešního nosiče (4)



67545
těsnící páska (1)

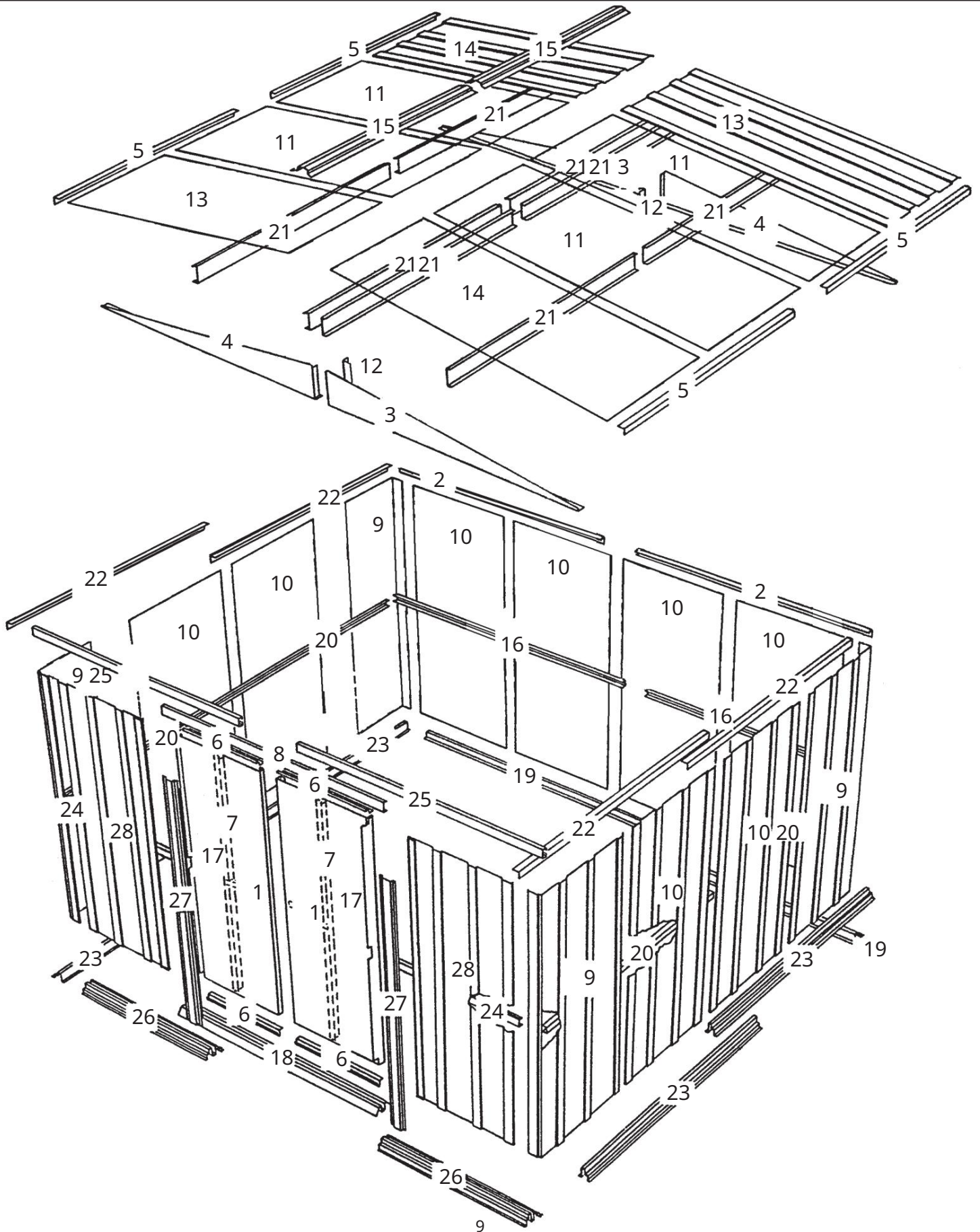
seznam dílů

QS12-GE

obr. č.	č. dílu	Popis	Číslo v krabici	Šek- Seznam
	Výztuha kliky dveří 3719			
1	pravý	Rám střechy zadní 5986 Štít	2	
2	6000 6001	Štít levý Hrana střechy boční.	2	
3	Výztuha	Vertikální Vertikální výztuha dveří.	2	
4	dveří	Vedení vodič kolejnice Rohový	2	
5	6015	panel Stěnový panel	4	
6	10497	Střešní panel Úhel střešního	4	
7	6300	nosiče Střešní panel, pravý Střešní	2	
8	6403	panel, levý Hřebenový kryt Vedení	1	
9	6633	stěny, zadní	4	
10	6627	Dveře, levé a pravé	8	
11	6529	Rampa Podlahový	4	
12	6635	rám, zadní Vedení stěny,	2	
13	6640	boční.	2	
14	6641		2	
15	6869		2	
16	9917		2	
17	10477		2	
18	8934		1	
19	8936		2	
20	9923		4	
21	10518	Střešní nosič	8	
22	9298	střešní rám, boční.	4	
23	9299	Podlahový rám, boční	4	
24	9365	Nástěnné vedení, přední	2	
25	9366	Dveřní lišta	2	
26	9367	Podlahový rám, přední	2	
27	9370	Dveřní	2	
28	9374	sloupek Nástěnný panel, přední	2	

MONTÁŽ PODLE ČÍSEL

S13-GE



Krok 1

S14 ctr-GE

K tomu potřebujete následující díly

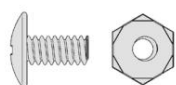
Přemontáž

Skupiny podlahových rámu

8934 Rampa (1)
 9367 Podlahový rám, přední (2)
 8936 Podlahový rám, zadní (2)
 9299 Podlahový rám, strana (4)



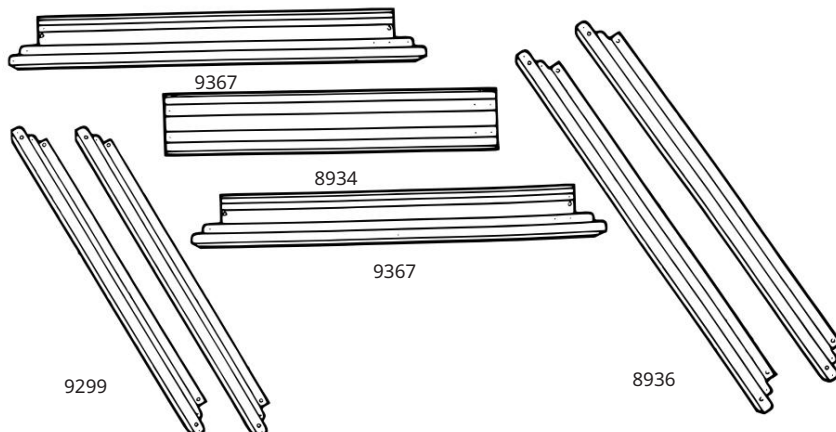
(8)



(15)

Přední podlahový rám se skládá ze tří kusů. Boční podlahové rámy a zadní podlahový rám se skládají ze dvou kusů. Otvary v dílech se zarovnávají, když jsou díly umístěny na sebe se správným přesahem.

Obrázky ukazují správnou celkovou délku pro strany, zadní a přední stranu.



Postupujte následovně:

1 Položte přední části podlahového rámu podle obrázku. Vycentrujte rampu

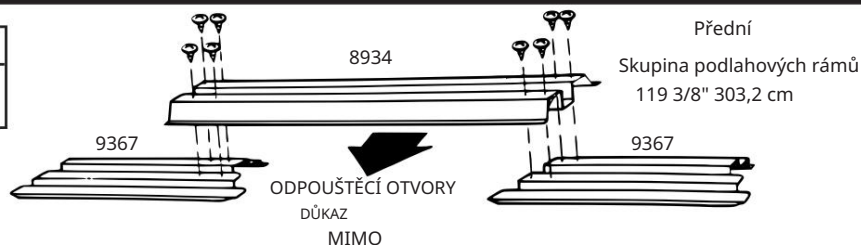
na dvou předních podlahových rámech s odtokovými otvory směrem ven. Spojte rámy pomocí 8 samořezných šroubů.

šrouby.

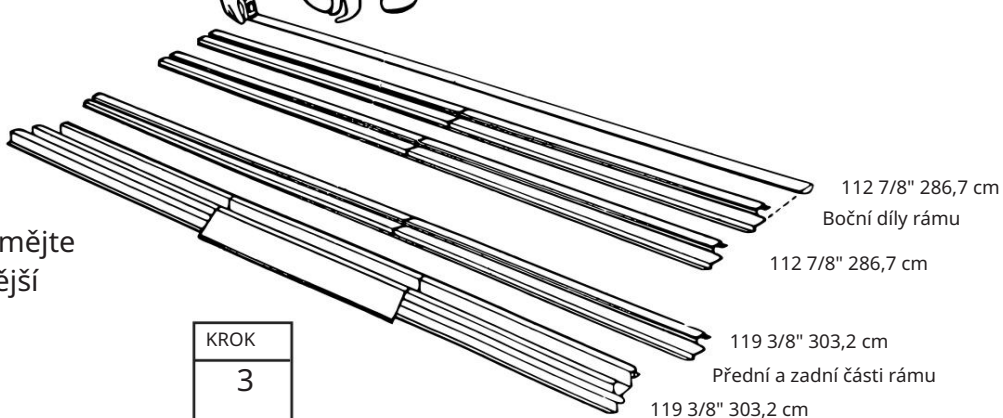
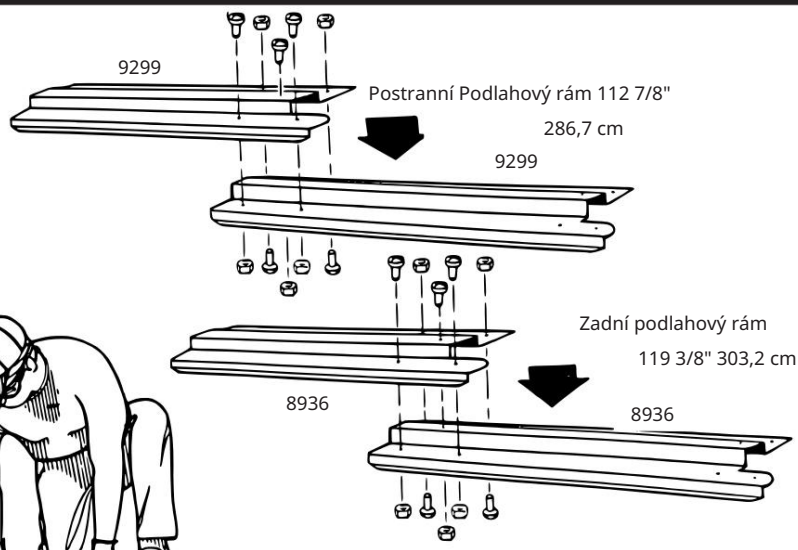
2 Překryjte strany.

Podlahový rám a zadní podlahový rám, jak je znázorněno. Otvary v dílech se shodují, když jsou díly umístěny na sebe s pravým přesahem. Obrázky ukazují správnou celkovou délku strany a zadním podlahovým rámem. Připojte rámy podle obrázku zašroubováním 5 šroubů do každé sady rámu.

KROK
1



KROK
2



3 Dvakrát zkontrolujte délky a mějte tyto kusy připravené pro pozdější použití.

KROK
3

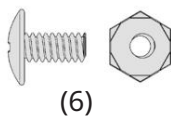
krok 2

S15 ctr-GE

K tomu potřebujete následující díly

Předmontáž skupin rámu

5986 Střešní rám, zadní (2)
 9917 Nástěnné vedení, zadní (2)
 9923 Nástěnný průvodce, strana (4)
 9298 Střešní rám, strana (4)



Díly pro hlavní rám vyztužují stěny. Tyto díly budou později namontovány uprostřed a na horní hraně bočních stěn a zadní stěny. Postupujte následovně:

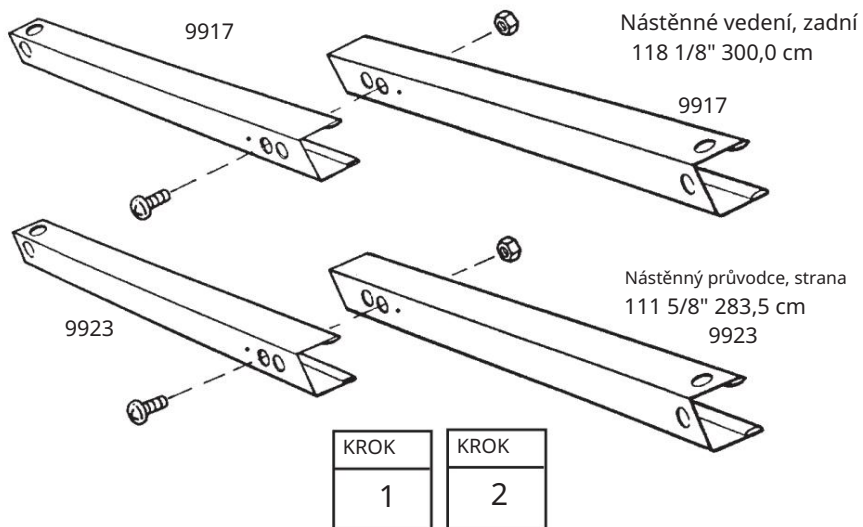
1 Překryjte vodící díly zadní stěny a spojte oba díly 8 šrouby a maticemi, jak je znázorněno.

2 Vytvořte boční vodítka s tj dva překrytím bočních vodiček podle obrázku. Každou sadu sešroubujte 8 šrouby a maticemi (viz obrázek).

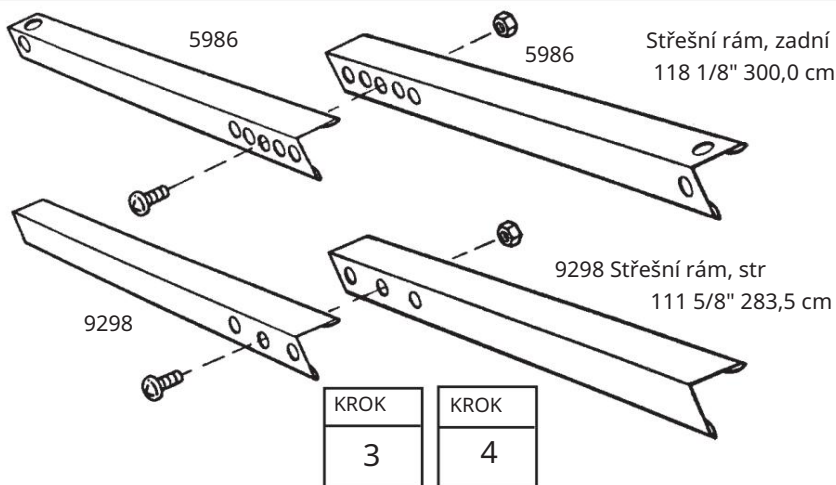
3 Překryjte díly zadního střešního rámu podle obrázku a spojte je šroubem ve středovém otvoru (pět otvorů je zarovnáno).

4 Vytvořte dva boční střešní rámy překrytím dílů bočního střešního rámu podle obrázku. Každou sadu sešroubujte pomocí šroubu a matice velkým otvorem na konci každého kusu.

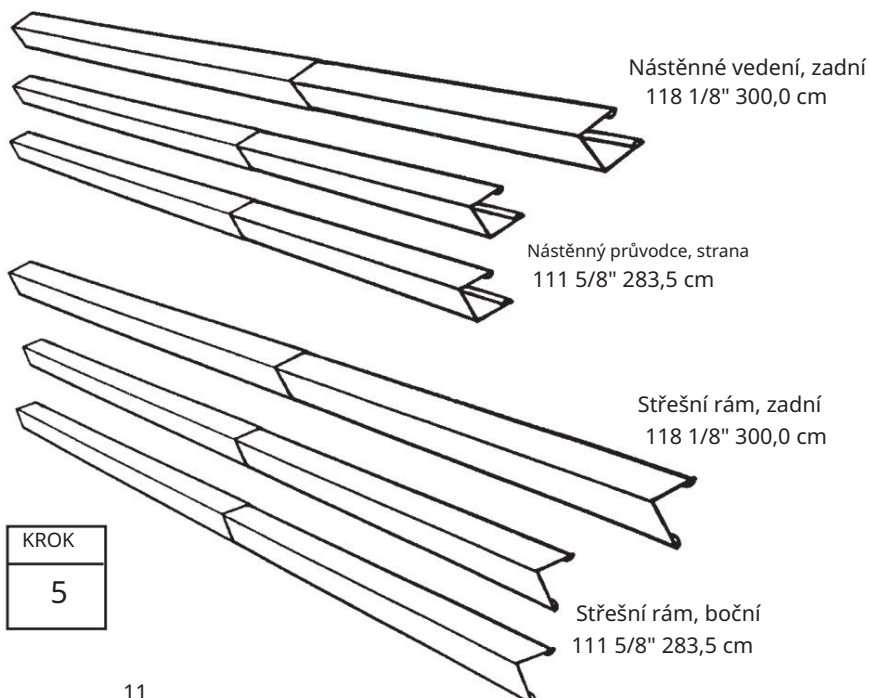
5 Dvakrát zkontrolujte délky a mějte tyto kusy připravené pro pozdější použití.



KROK	KROK
1	2



KROK	KROK
3	4



KROK
5

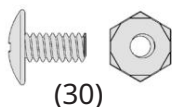
krok 3

S16 ctr-GE

K tomu potřebujete následující díly

10518 střešní nosič (8)

Předmontáž střešních nosičů



(30)

Střešní nosníky spojují dva štíty a podpírají střešní panely.

Hlavní střešní nosič se skládá ze čtyř částí, které se uprostřed překrývají. Levá a pravá skupina střešních nosičů se skládá ze dvou částí.

Poznámka: Možná budete muset tyto díly k sobě silně přitlačit, abyste je spojili.

1 Zasuňte konec střešního nosníku do jiného střešního nosníku tak, aby se šest otvorů v každém kusu srovnalo. Opakováním tohoto postupu vytvoříte čtyři sady střešních nosníků.

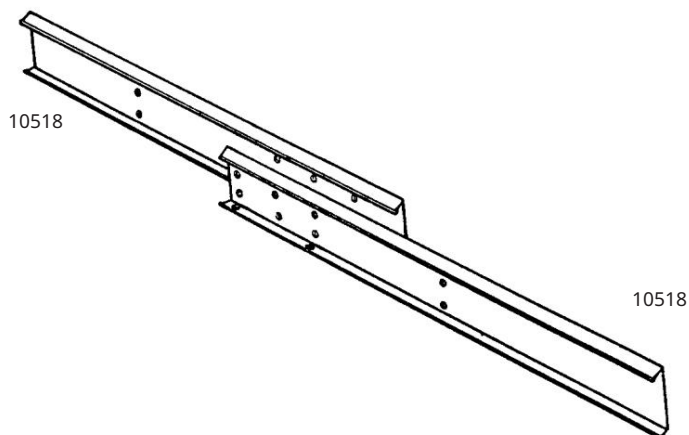
Šrouby a matice zatím nekládejte.

2 Vezměte dva složené střešní nosiče a spojte je dohromady, abyste vytvořili hlavní skupinu střešních nosičů.

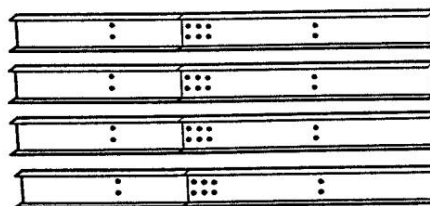
Držte tuto sestavu pohromadě a zajistěte ji 14 šrouby.

3 Spojte další dva stlačené střešní nosiče pomocí osmi šroubů a vytvořte skupinu levého a pravého střešního nosiče.

4 Dvakrát zkontrolujte délky a mějte tyto kusy připravené pro pozdější použití.

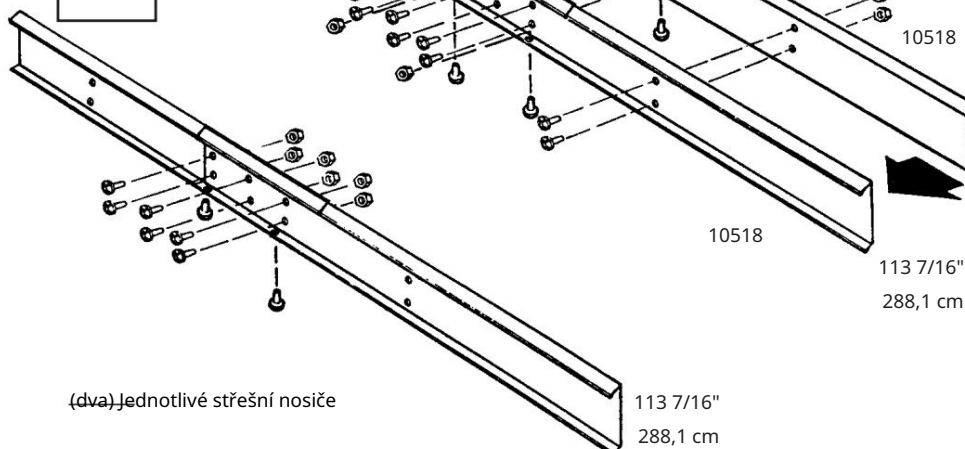
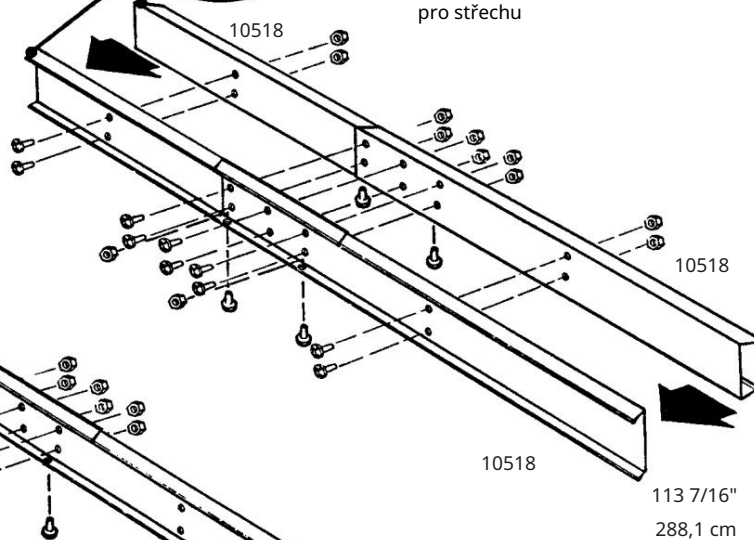


Střešní nosič 113 7/16" 288,1 cm



Udělejte dvojku —
Sestava hlavního střešního nosiče
pro střechu

10518



(dva) Jednotlivé střešní nosiče

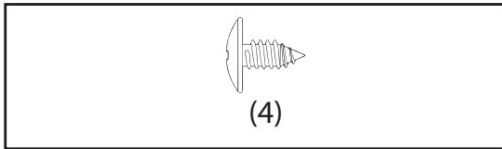
113 7/16"
288,1 cm

Schritt 4

A17 ctr-GE

Hierzu benötigen Sie folgende Teile Montage für Türlaufschiene

6403 Türlaufschienenlasche (1)
9366 Türlaufschiene (2)



Die Türlaufschiene trägt die Schiebetüren und verleiht der vorderen Wand Stabilität. Sie setzt sich aus 3 Teilen zusammen.

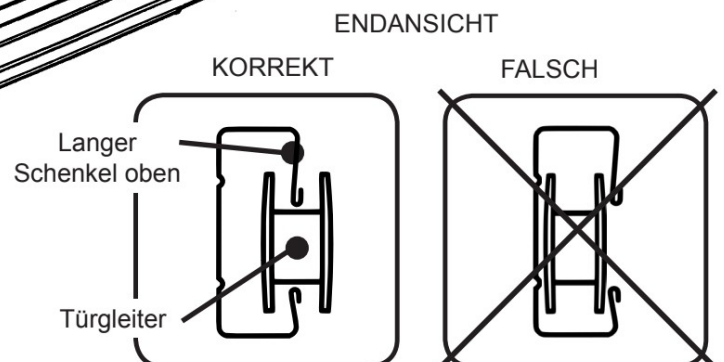
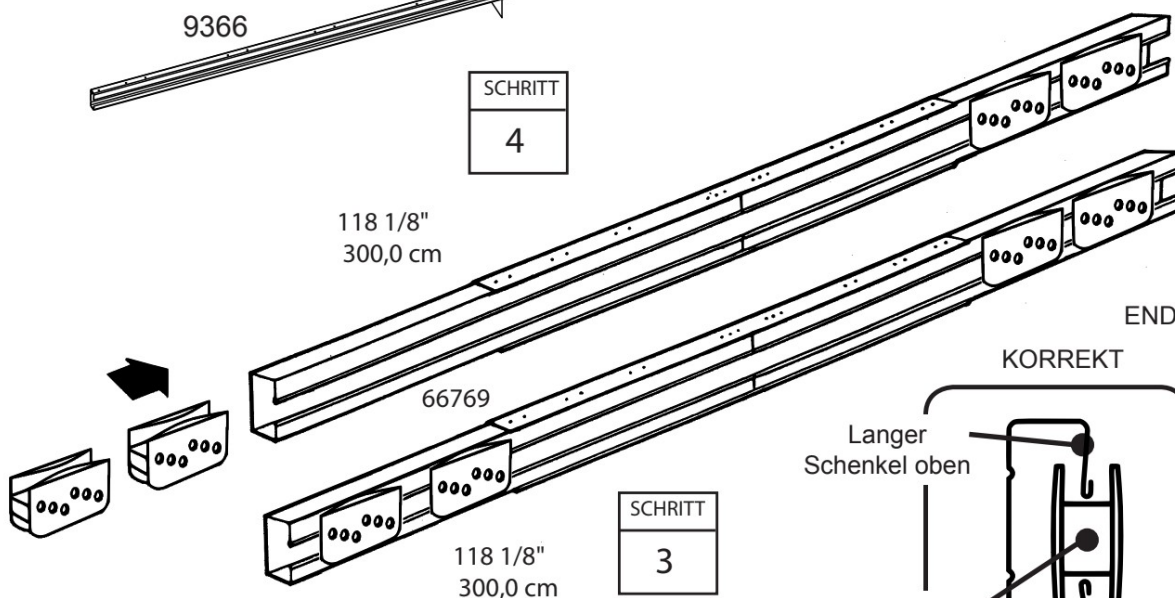
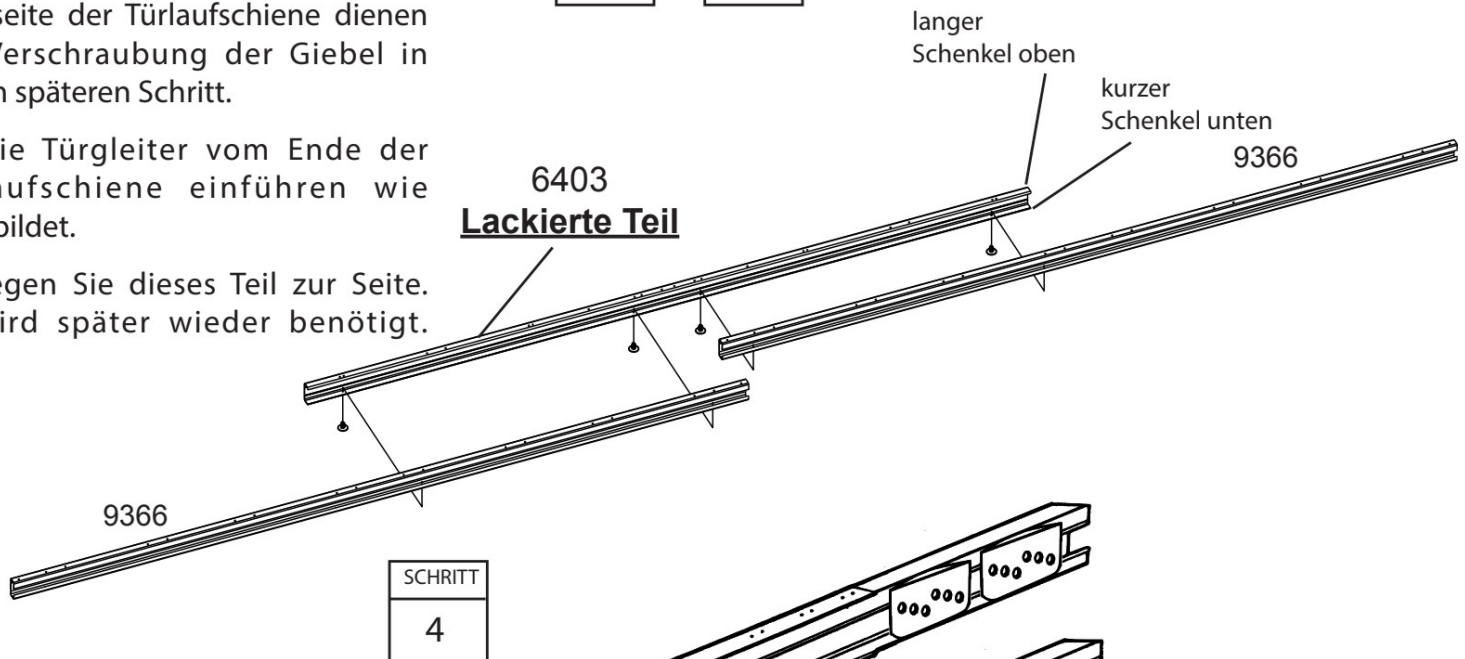
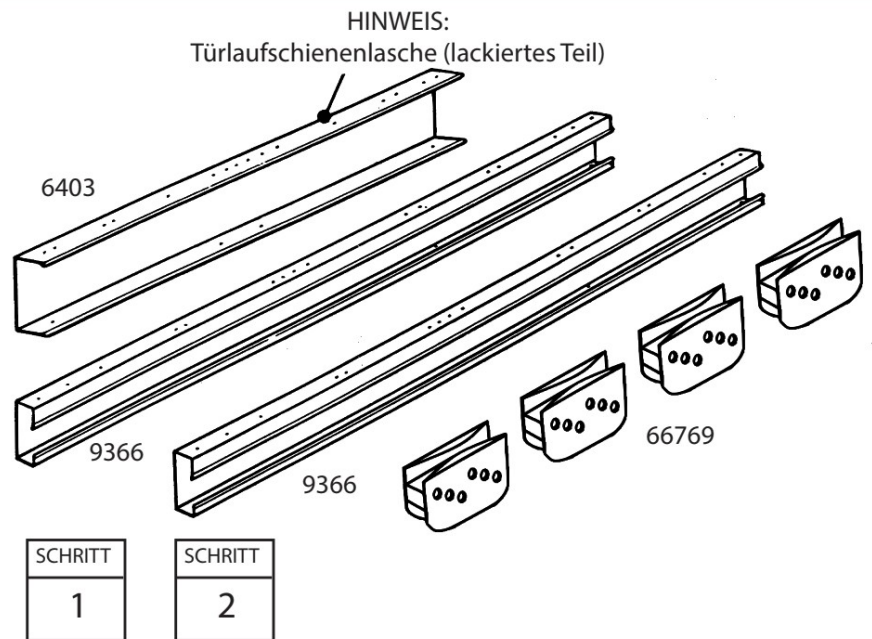
1 Mit Hilfe der Lasche der Türlaufschiene die Teile der Türlaufschiene vollständig zusammenfügen (wie dargestellt).

2 Vier Schrauben nur von der Unterseite einfügen.

Hinweis: Die Löcher an der Oberseite der Türlaufschiene dienen zur Verschraubung der Giebel in einem späteren Schritt.

3 Die Türgleiter vom Ende der Türlaufschiene einführen wie abgebildet.

4 Legen Sie dieses Teil zur Seite. Es wird später wieder benötigt.



Krok 5

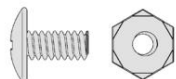
S18 ctr-GE

K tomu potřebujete následující díly
Podlahový rám

sestava přední podlahy (1)
bokem Montáž podlahy (2)
sestava zadní podlahy (1)



(8)

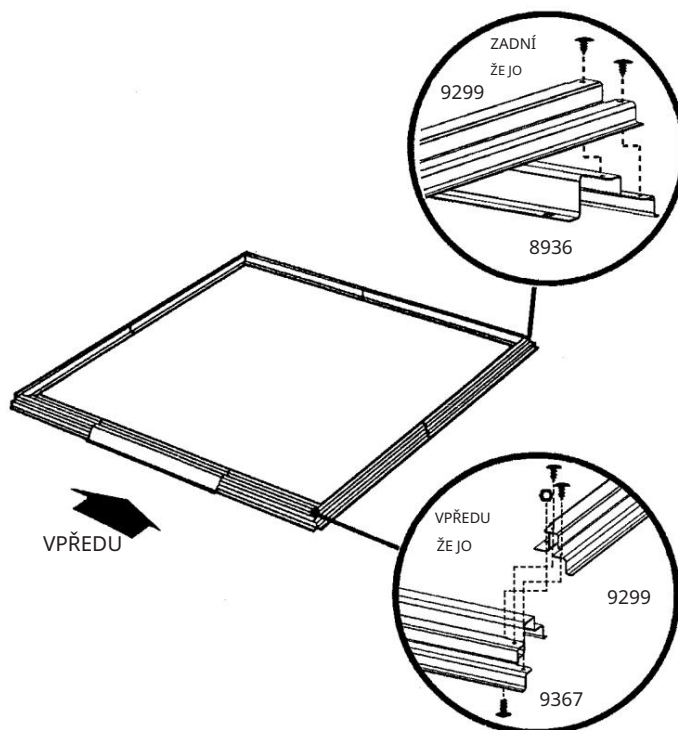


(2)

1 Položte předmontované díly podlahového rámu na základ. Připevněte čtyři rohy podlahového rámu dvěma šrouby v každém rohu, jak je znázorněno na obrázku. Do předních rohů zasuňte šrouby zesponu a upevněte je maticemi nahoře.

KROK
1

2 Změřte podlahový rám diagonálně. Pokud jsou úhlopříčky stejné, je podlahový rám obdélníkový.

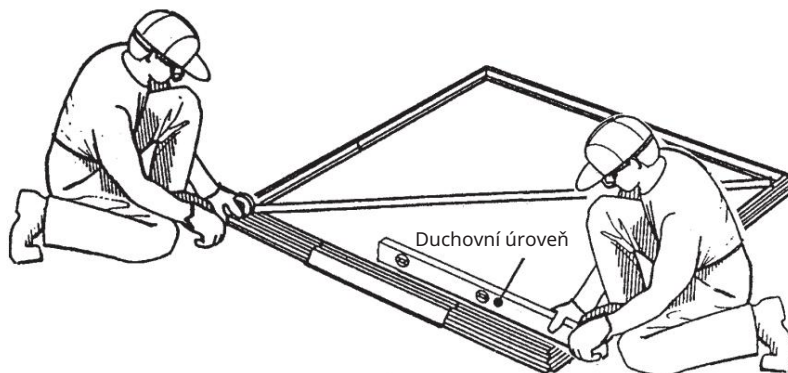


OZNÁMENÍ

V tuto chvíli nepřipevňujte podlahové rámy k základu.

Přístřešek na nářadí se kotví až po montáži.

Podlahový rám je obdélníkový, pokud jsou úhlopříčky stejné.



KROK
2

Základní rám musí být čtvercový a rovný, jinak nebudou otvory zarovnané.

Krok 6

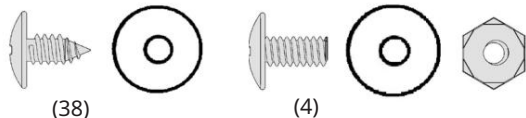
Q519 ctr-GE

K tomu potřebujete následující díly
rohů

6627 nástěnný panel (2)

9374 Nástěnný panel, tvarovaný (2)

6633 panel, rohový (4)



DŮLEŽITÁ POZNÁMKA

Od tohoto bodu na montáži budete potřebovat hodiny a více než jednu osobu. V tomto okamžiku nepokračujte v montáži, pokud ten den není dostatek času na kompletní sestavení kůlny. Částečně smontovanou boudu může poškodit i slabý vítr.

Ke každému šroubu ve zdi potřebujete podložku.



OPRAVIT



NESPRÁVNÝ

KROK
1

1 Umístěte rohový panel podle obrázku do rohu podlahového rámu. Nejširší část každého rohového panelu musí být nastavena podél strany budovy pro všechny rohy. Připevněte rohový panel k podlahovému rámu pomocí čtyř šroubů.

Rohový panel podepřete žebříkem, dokud nebude připojen stěnový panel.

2 Připevněte panely přední stěny k předním rohovým panelům podle obrázku.

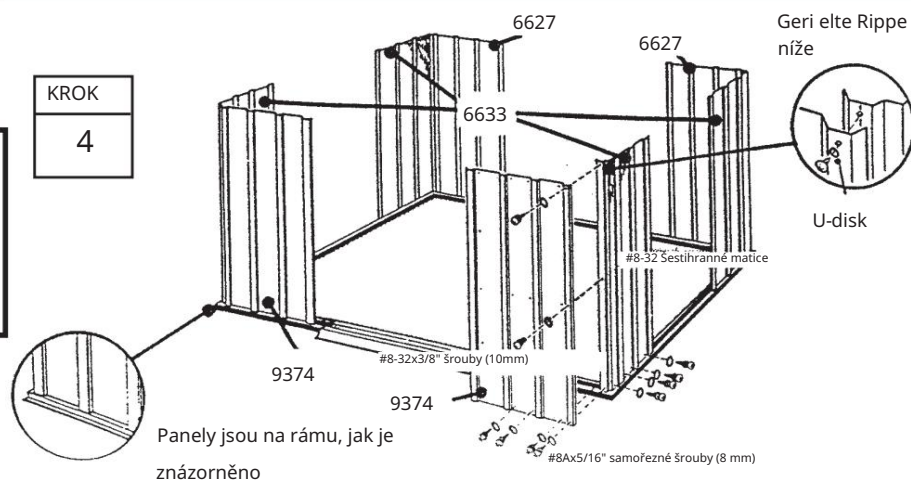
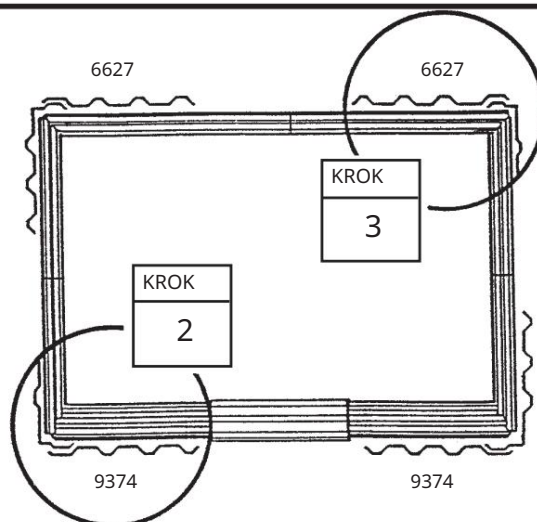
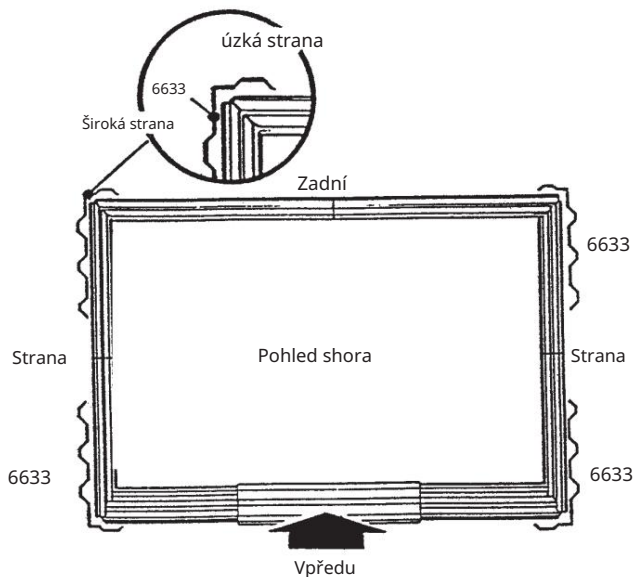
3 Připevněte stěnové panely k zadním rohovým panelům podle obrázku.

OZNÁMENÍ

Buďte opatrní a ujistěte se, že panely jsou nainstalovány na správném místě, jak je znázorněno.

4 Než budete pokračovat, zkontrolujte čísla dílů na stěnových panelech.

Základní rám musí být čtvercový a rovný, jinak nebudou otvory zarovnané.



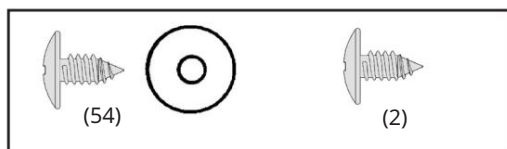
Krok 7

S20 ctr-GE

K tomu potřebujete následující díly

Rám

Skupina dveřních kolejnic (1)
 skupina rámu zadní střechy (1)
 bokem Skupina střešního rámu (2)
 vodicí skupina zadní stěny (1)
 Vodicí skupiny bočních stěn (2)



Hlavní rám podpírá boční stěny a poskytuje plochu pro připevnění štítů, které nesou střechu.

Dachrahmen
 musí směřovat
 dovnitř

1 Sestava rámu zadní střechy

se samořezáním. Připevněte šrouby podél horního zadního panelu.

2 Vodicí skupina zadní stěny se samoutahováním. Připevněte šrouby podél středu zadního panelu.

3 Boční střešní rámy

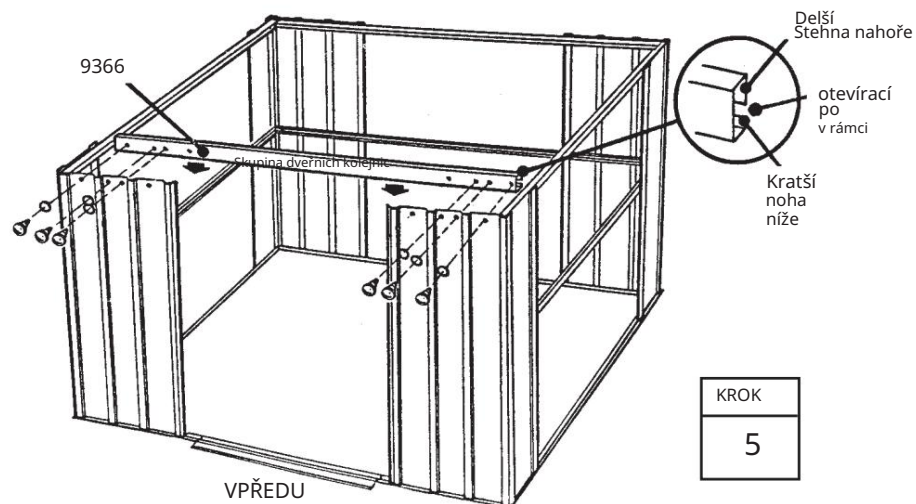
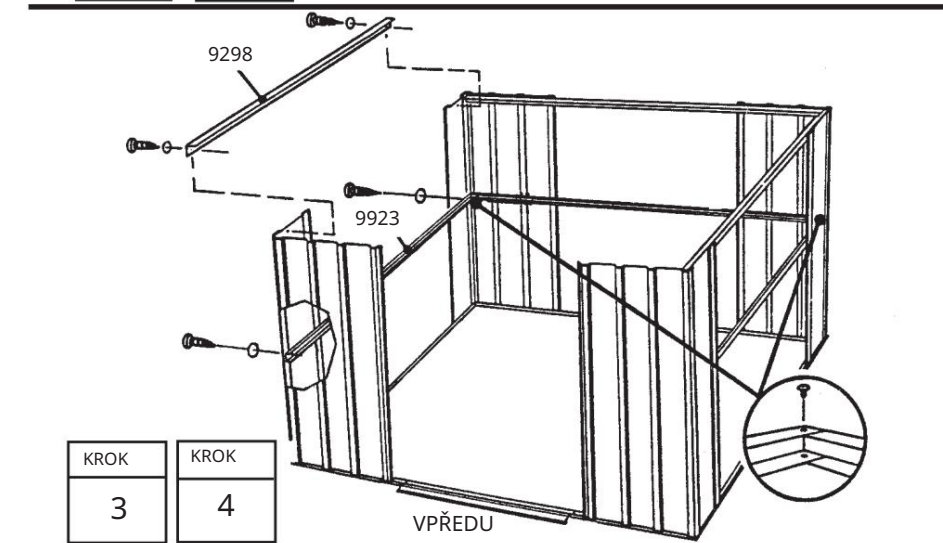
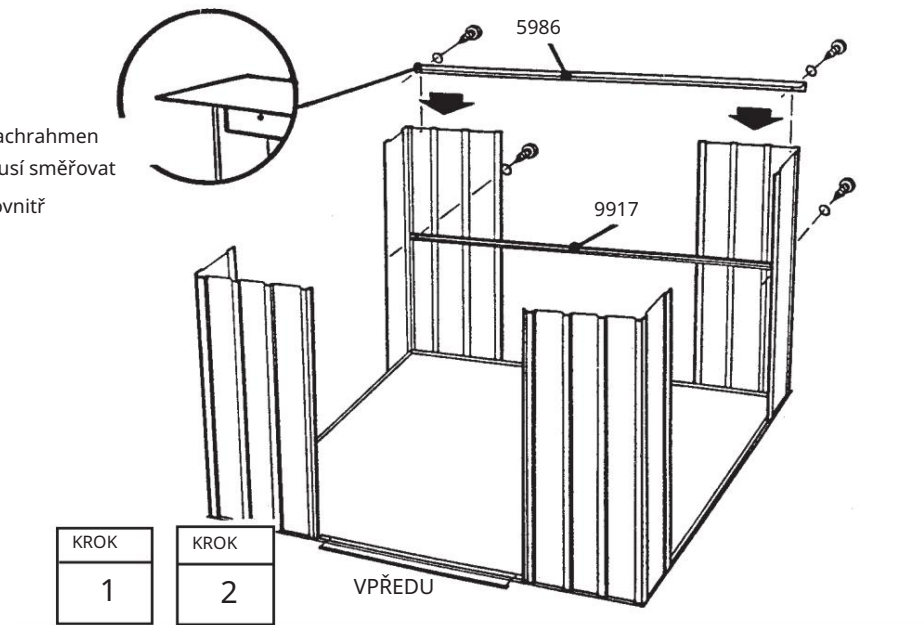
Upevněte pomocí samořezných šroubů na vnitřní straně nahoře podél bočních panelů. Boční rámy střechy musí v rozích vyčnívat za rámy zadní střechy.

4 Vedení boční stěny pomocí samořezných šroubů. Připevněte šrouby podél středu bočních panelů. Upevněte výstupky v zadních rozích šrouby.

5 Skupina dveřních kolejnic se samosvorností. Připevněte šrouby podél horní části panelů přední stěny. Viz diagram.

OZNÁMENÍ

Nástěnná vedení za panely přední stěny budou instalována později.



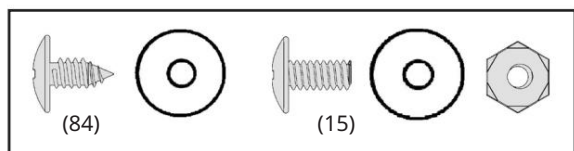
Krok 8

QS21 ctr-GE

K tomu potřebujete následující díly

6627 Nástěnný panel (6)

Stěnové panely



Stěnové panely jsou dodávány ve dvou šířkách. Každý stěnový panel má na jedné straně rýhované žebro. Drážkované žebro je umístěno pod žebrem následujícího panelu.

1 Najděte všechny stěnové panely a každý umístěte vedle budovy.

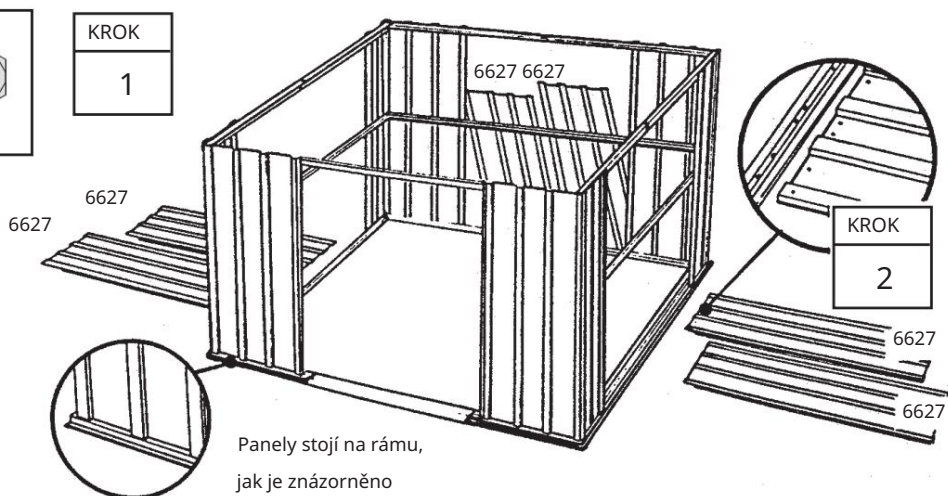
2 Ujistěte se, že máte pro každou pozici správný panel.

To provedete překrytím panelů a určením, zda jsou otvory zarovnané s otvory v rámu.

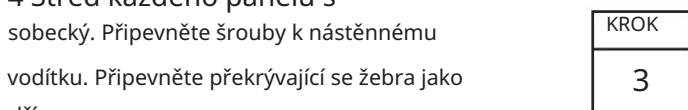
3 Upevněte stěnové panely nahoře a dole pomocí šroubů.

4 Střed každého panelu s sobecký. Připevněte šrouby k nástěnnému vodítku. Připevněte překrývající se žebra jako dřívě.

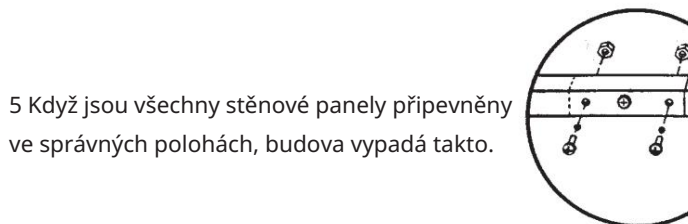
5 Když jsou všechny stěnové panely připevněny ve správných polohách, budova vypadá takto.



Panely stojí na rámu, jak je znázorněno



Gerí to udělala žebro níže



Detail s Nástěnné vodítko přišroubované Ne panel

šroub a Matka se natáhne překrytí ne přes to Průchod stěnou

Šrouby a matice procházející rámem střechy se překrývají v horní části zadní části a po stranách

Použijte panely



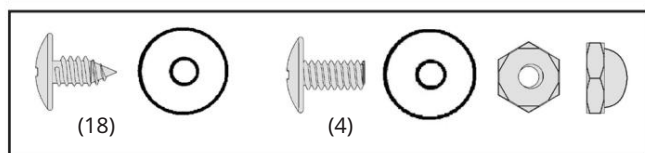
Krok 9

U22 ctt-GE

K tomu potřebujete následující díly
Přední vedení/zárubeň dveří

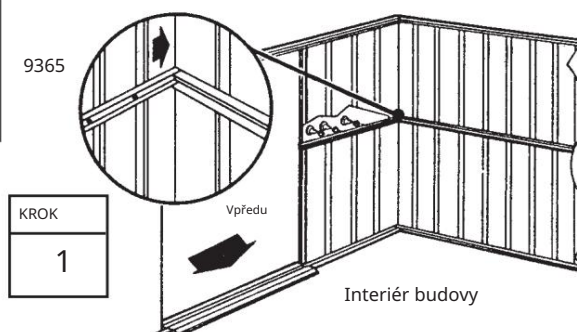
9370 dveřní sloupky (2)

9365 vodičko přední stěny (2)



Dveřní sloupky zpevňují otevření dveří a vypadají atraktivně.

Postupujte podle těchto kroků pro obě zárubně dveří.



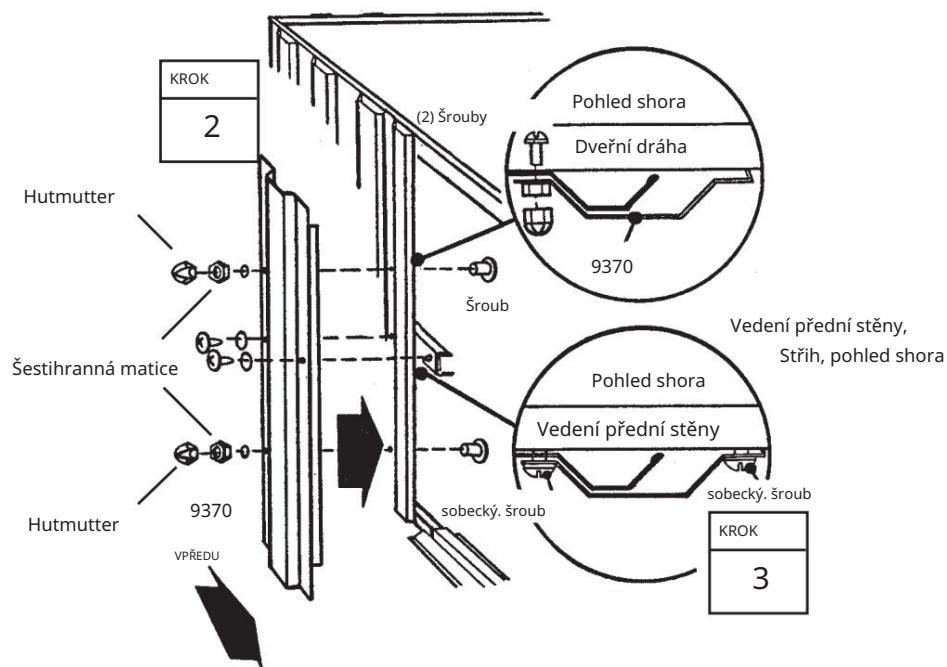
1 Vodička přední stěny

zajistěte šrouby v jejich pozicích mezi koncem bočního vedení a rohovým panelem. V tomto okamžiku nešroubujte žádný šroub do otvoru na konci za dveřním otvorem.

2 Přišroubujte dveřní zárubeň k přednímu panelu pomocí dvou šroubů, matic a převlečné matice podle obrázku.

3 Střed každé dveřní zárubně

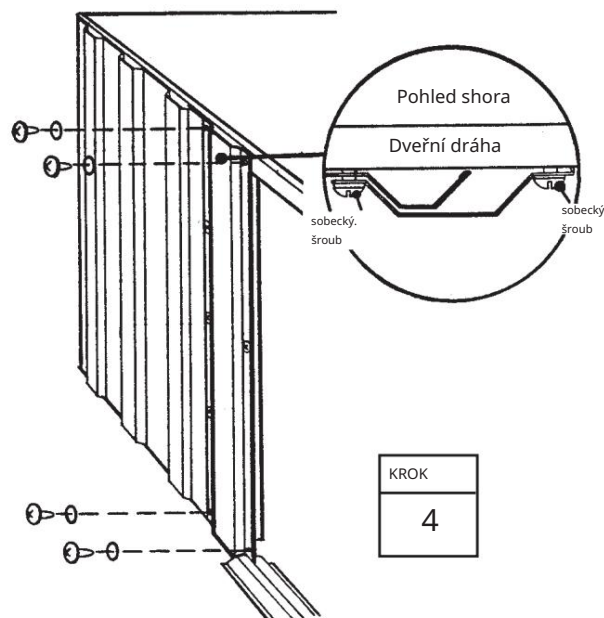
Připevněte k panelu přední stěny a vodičku přední stěny pomocí bílých šroubů.



4 Horní část zárubně dveří se dvěma

Našroubujte šrouby na vodící lišty dveří. Poté stejným způsobem přišroubujte spodní část k rámu.

Kroky 2 až 4 pro druhou
Opakujte zárubeň dveří.



Krok 10

A23 ctr-GE

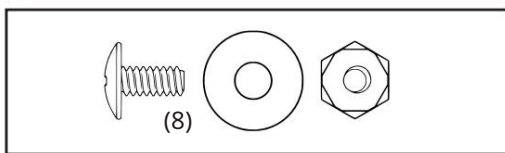
K tomu potřebujete následující díly

Montáž štítů

6000 štít, vpravo (2)

6001 štít, levý (2)

5971 Držák střešního nosiče (4)



Štíty patří vpředu i vzadu a nesou střešní nosiče.

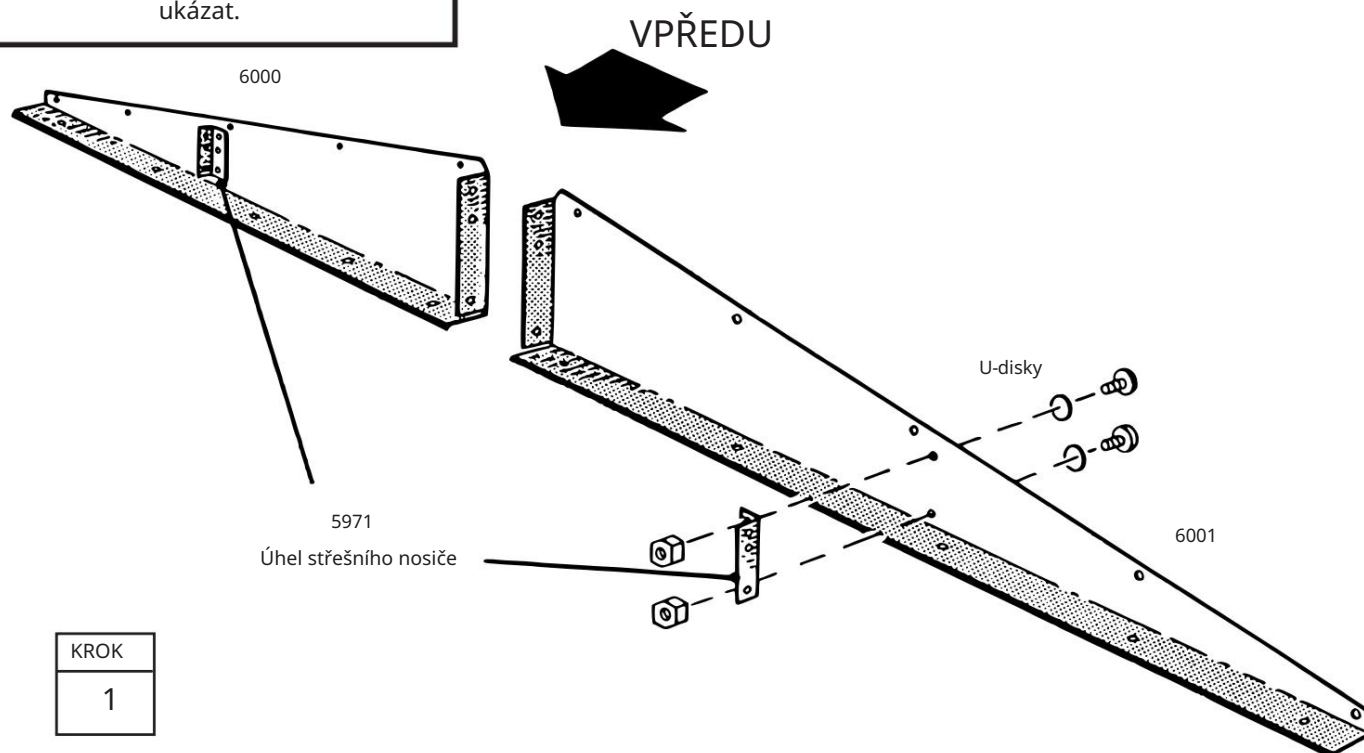
OZNÁMENÍ

Štíty jsou zasazeny do sebe a mohly by být mylně považovány za jeden kus. Pečlivě je oddělte.

1 Přišroubujte čtyři držáky střešního nosiče podle obrázku. K tomu použijte 2 šrouby, podložky a matice.

OZNÁMENÍ

Upevňovací noha z Úhel musí směřovat ke středu štítu ukázat.



KROK

1

Krok 11

A24 ctr-GE

K tomu potřebujete následující díly

Štít/úhelník

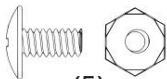
skupiny levého štítu (2)

pravé štítové skupiny (2)

Držák střešního nosiče 6635 (2)



(20)

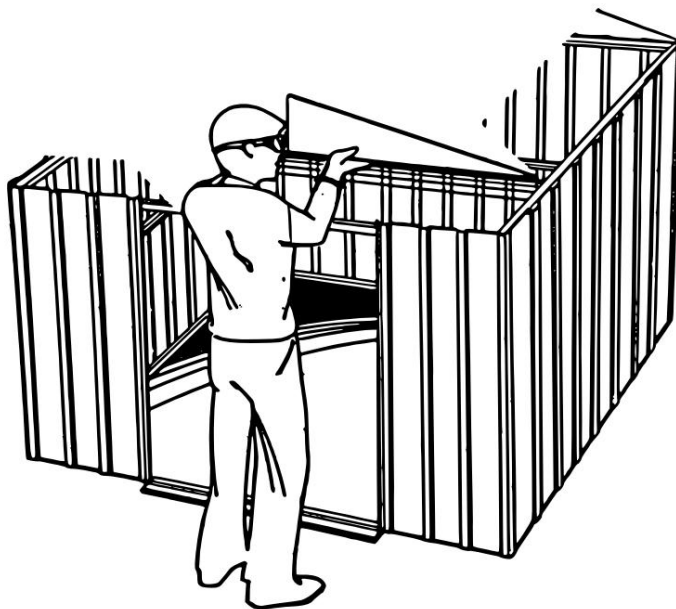


(5)

1 Zvedněte jeden pravý a jeden levý štít a umístěte jej pod střešní rám v rohu pomocí samořezných šroubů. Našroubujte šrouby na kolejnici dveří.

Poznámka: Na předním štítu vynechejte dva šrouby nejbližší střední noze štítu.

Na zadním štítu použijte šroub a matici na překrývajícím se rámu zadní střechy.



2 Levý a pravý štít

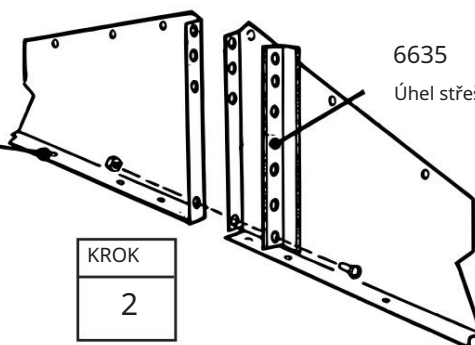
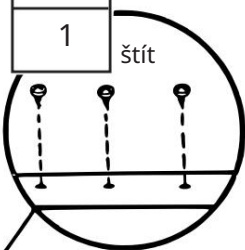
šroubem pouze ve spodním otvoru s držákem střešního nosiče připojit.

Opakujte kroky 1 a 2 pro druhou stranu budovy.

3 Připevněte podpěry kolejnic k sestavě předního štítu podle obrázku.

KROK
1

štít

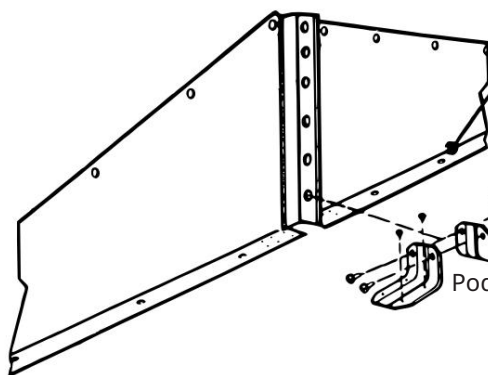


6635

Úhel střešního nosiče

KROK

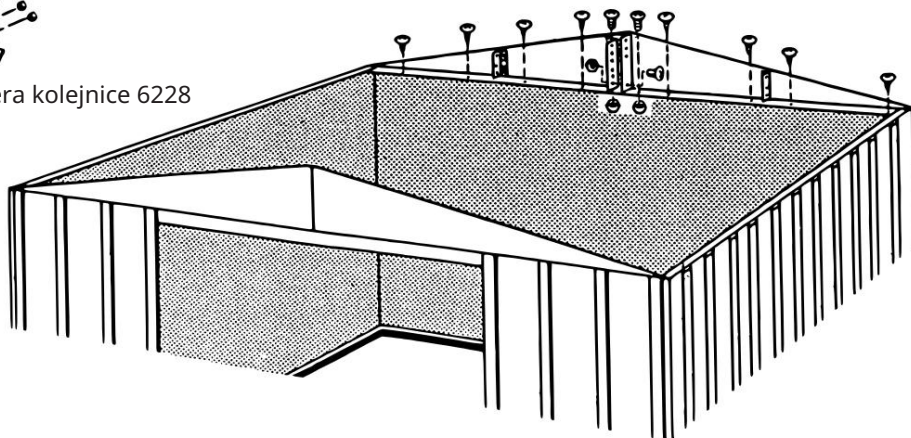
2



Podpěra kolejnice 6228

KROK

3



Krok 12

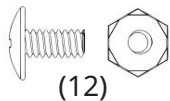
A25 ctr-GE

K tomu potřebujete následující díly

střešní nosič

Střešní nosič jednoduchý (2)

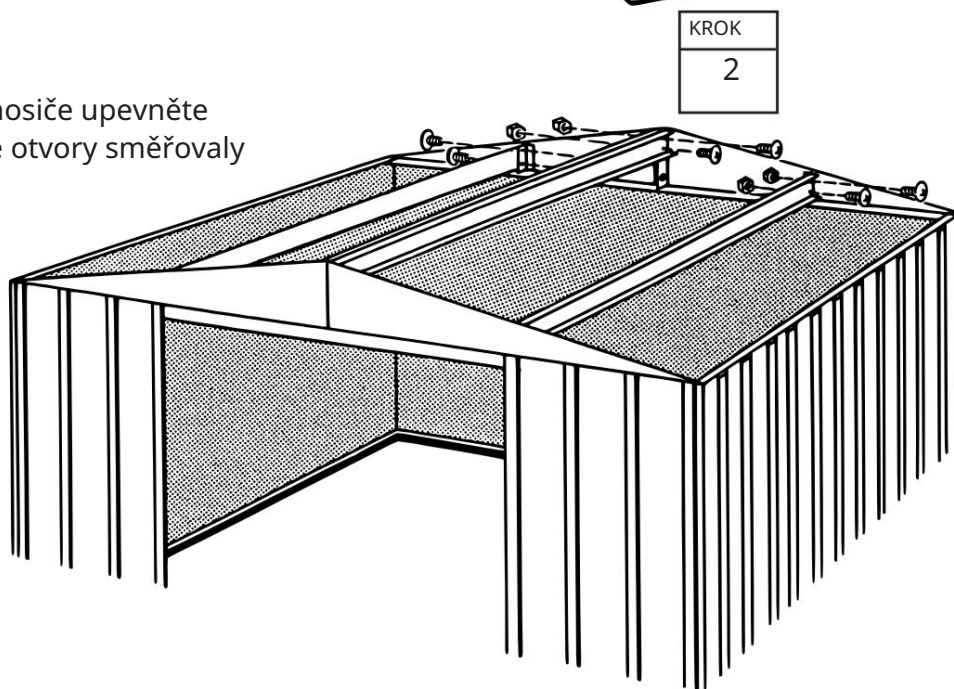
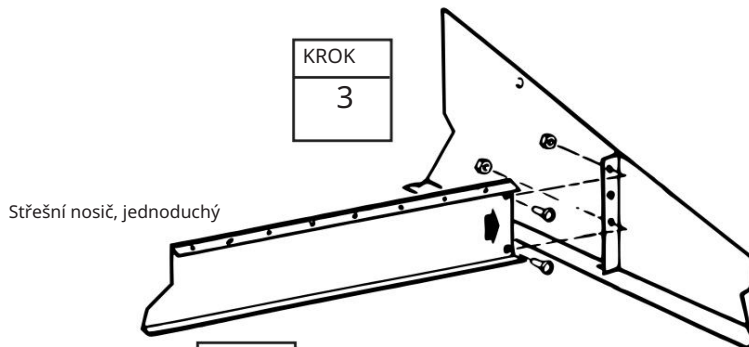
střešní nosič, dvojitý (1)



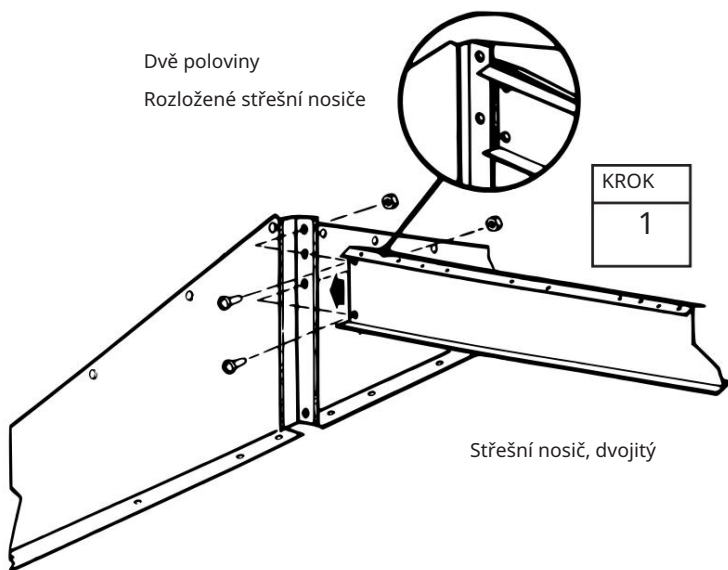
1 Roztáhněte dvě poloviny dvojitého střešního nosiče a přišroubujte střešní nosič k úhlu střešního nosiče předního štítu.

2 Přišroubujte druhý konec dvojitýho střešního nosiče k držáku střešního nosiče zadního štítu.

3 Jednotlivé střešní nosiče upevněte šrouby tak, aby malé otvory směřovaly nahoru.



Dvě poloviny
Rozložené střešní nosiče



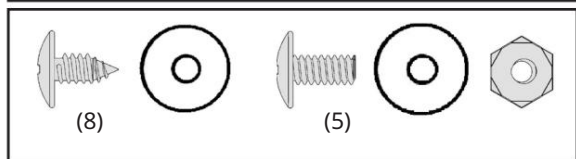
Krok 13

S26 ctr-GE

K tomu potřebujete následující díly

Pravý střešní panel

6640 střešní panel, pravý (1)



Střešní panely se nejlépe instalují pomocí žebříku.

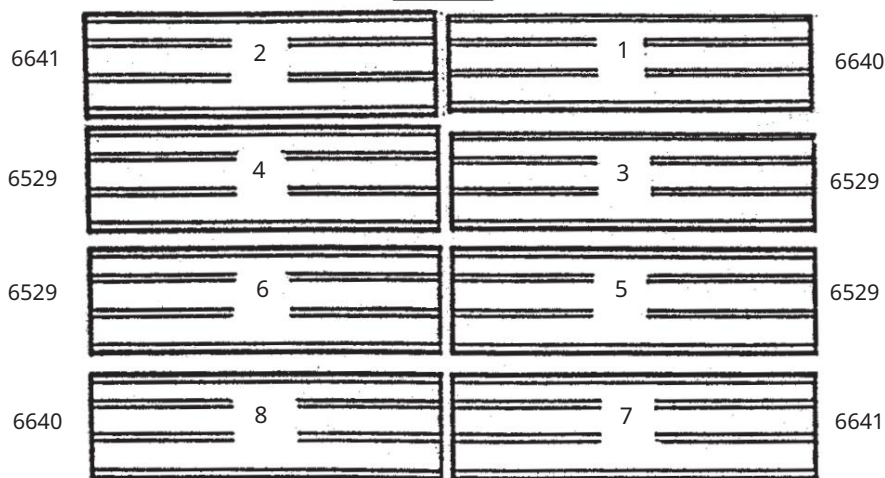
Začněte instalaci střešních panelů na zadní pravou stranu. Všechny střešní šrouby musí být zajištěny podložkou.

OZNÁMENÍ

Zkontrolujte úhlopříčky v kůlně a ujistěte se, že dům je čtvercový. To znamená, že střešní panely lépe sedí a otvory jsou zarovnané.

KROK

1



VPŘEDU

1 Roztřídte střešní panely podle čísel a opřete je na správném místě o budovu.

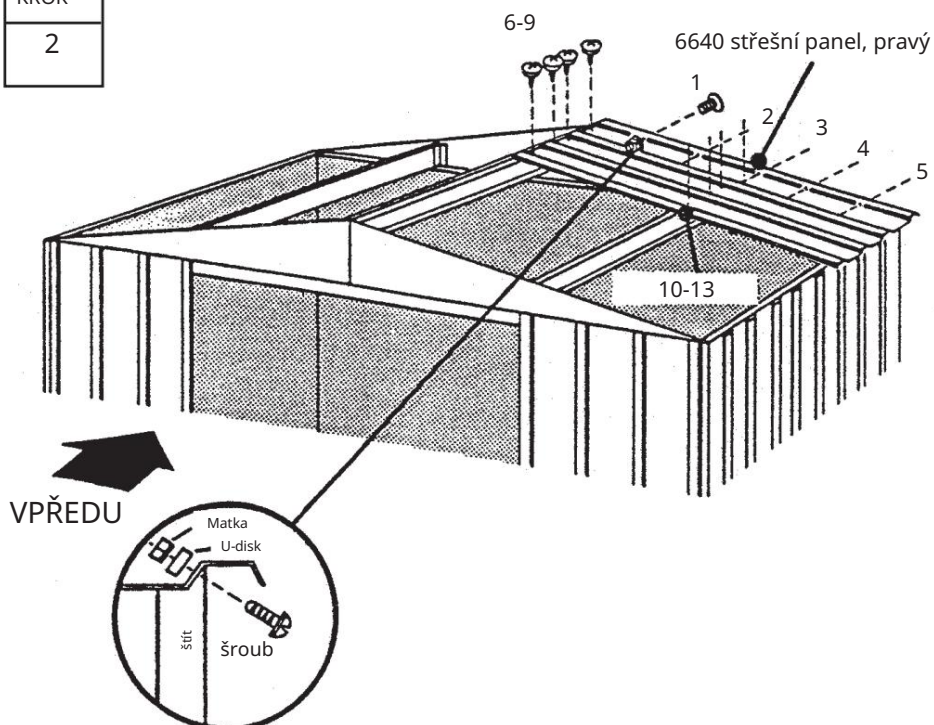
2 Umístěte pravý střešní panel k pravému zadnímu rohu a zajistěte jej samořeznými šrouby. Připevněte šrouby a šrouby ke štítu a střešnímu nosiči. V tomto okamžiku nepřipevňujte spodní konec panelů k bočním střešním rámcům.

Poznámka: Pro správné vyrovnání dodržujte uvedené pořadí montáže.



KROK

2



Krok 14

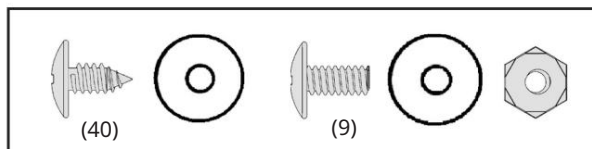
S27 ctr-GE

K tomu potřebujete následující díly

6641 Střešní panel, levý (1)

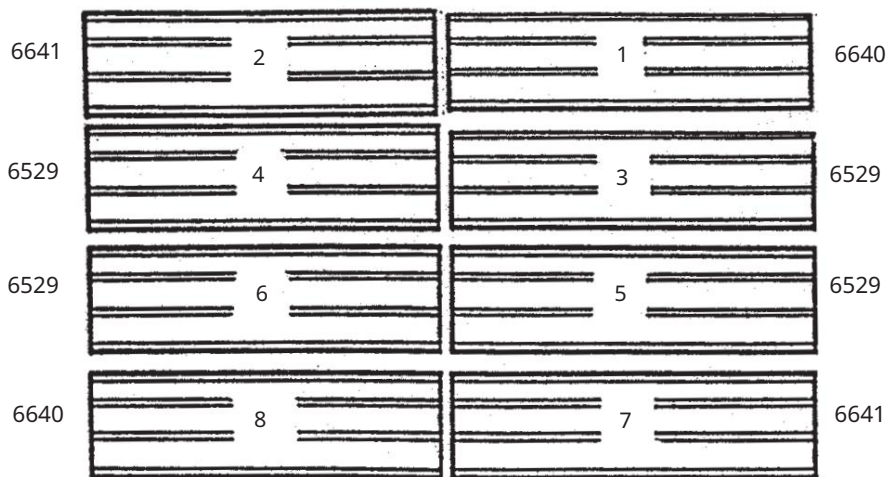
6529 střešní panel (4)

Dachmontage



1 Připojte levý střešní panel k levému zadnímu rohu střechy.

2 Nainstalujte čtyři střešní panely v pořadí uvedeném na předchozí stránce. Při upevňování střešních panelů dodržujte předepsané pořadí upevnění.



OZNÁMENÍ

Úzké žebro střešního panelu (s převýšením) je vždy překryto širokým žebrem sousedního panelu.

3 Mezeru podél hřebene střechy přelepte těsnicí páskou. Po instalaci střešního panelu rozviňte pásku a zatlačte ji dolů přes mezeru ve střeše. Pásku přestříhnete až po dokončení celé střechy.

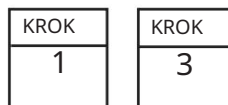
OZNÁMENÍ

Pokud se otvory ve střešním nosiči neshodují s otvory ve střešních panelech, zatlačte budovu zleva doprava.

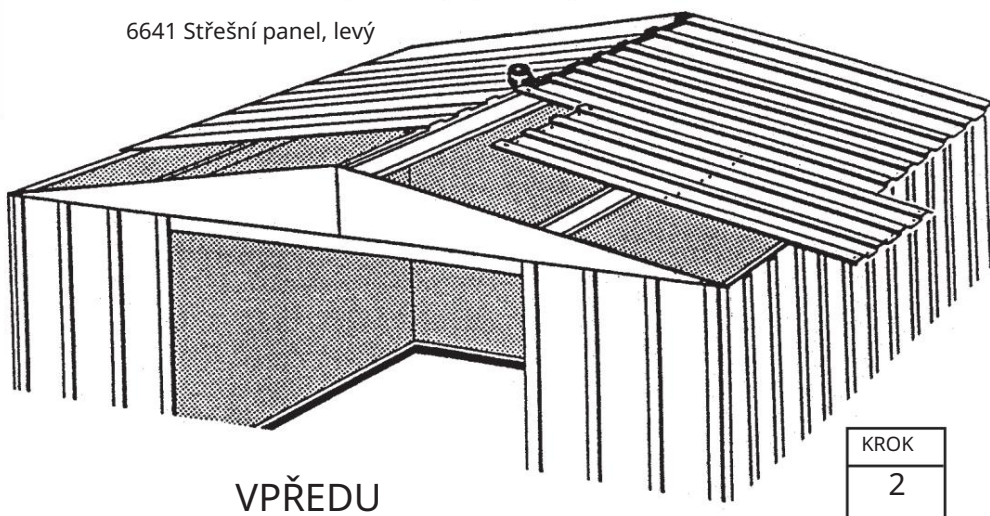
Pokud to nepomůže, vaše kůlna na nářadí nemusí být rovná.

Vyrovnejte rohy, dokud se otvory nezarovnaí.

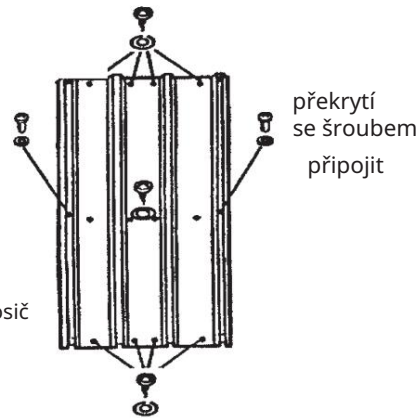
VPŘEDU



6641 Střešní panel, levý



6529 střešní panel

šrouby
pro
střešní nosičpřekrytí
se šroubem
připojitpřekrytí
se šroubem
připojitšrouby
pro
střešní nosič

O tom

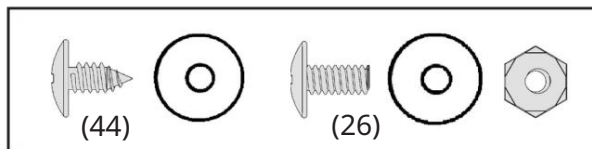
Nepřipojujte
časování

Krok 15

S28 ctr-GE

K tomu potřebujete následující díly
Firstabdeckungen & Panelele

6869 První obálka (2)
6641 Střešní panel, levý (1)
6640 střešní panel, pravý (1)



1 Hřebenový kryt s

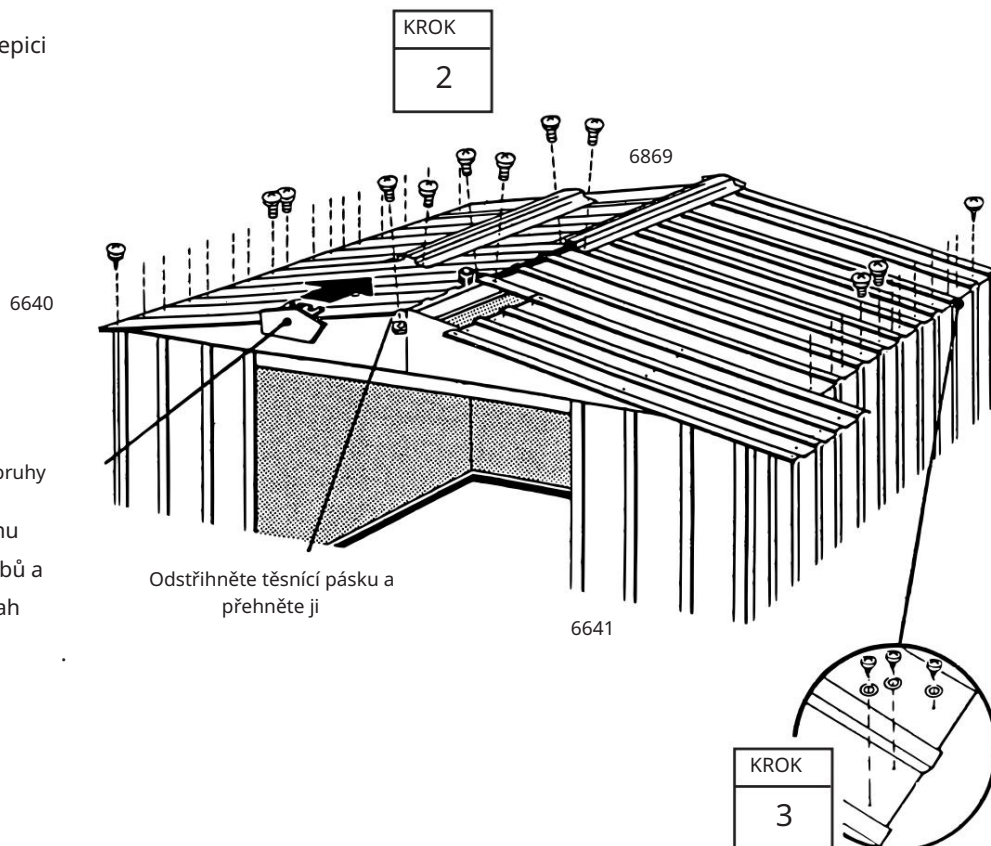
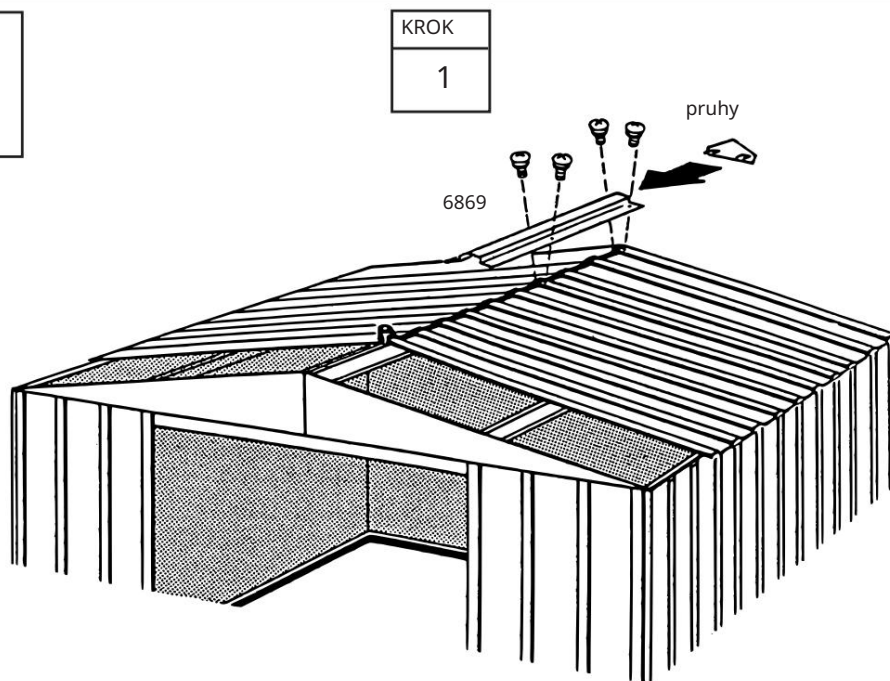
Namontujte šrouby a matice na část střechy Žebra střešního panelu, hřeben

Hřebenový kryt připevněte k sobě šrouby a maticemi.

2 Připevněte zbývající levý a pravý střešní panel tak, jak rozvinete těsnící pásku a přitlačíte je dolů, nainstalujte druhý hřebenový kryt překrývající první hřebenový kryt.

Vyrovnejte otvory a upevněte je maticemi a šrouby.

Na totéž připevněte zbývající krajkovou čepici



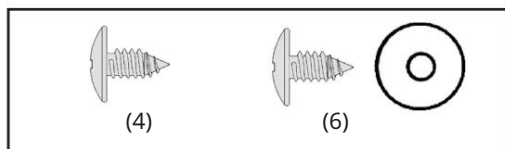
3 Připevněte spodní konec panelů k bočnímu střešnímu rámu pomocí samořezných šroubů a podložek Pomocí šroubů a matic přes přesah střešního rámu na spodní straně panelu.

Krok 16

S29 ctr-GE

K tomu potřebujete následující díly
Okraje střechy

6015 Dachrand, seitl. (4)



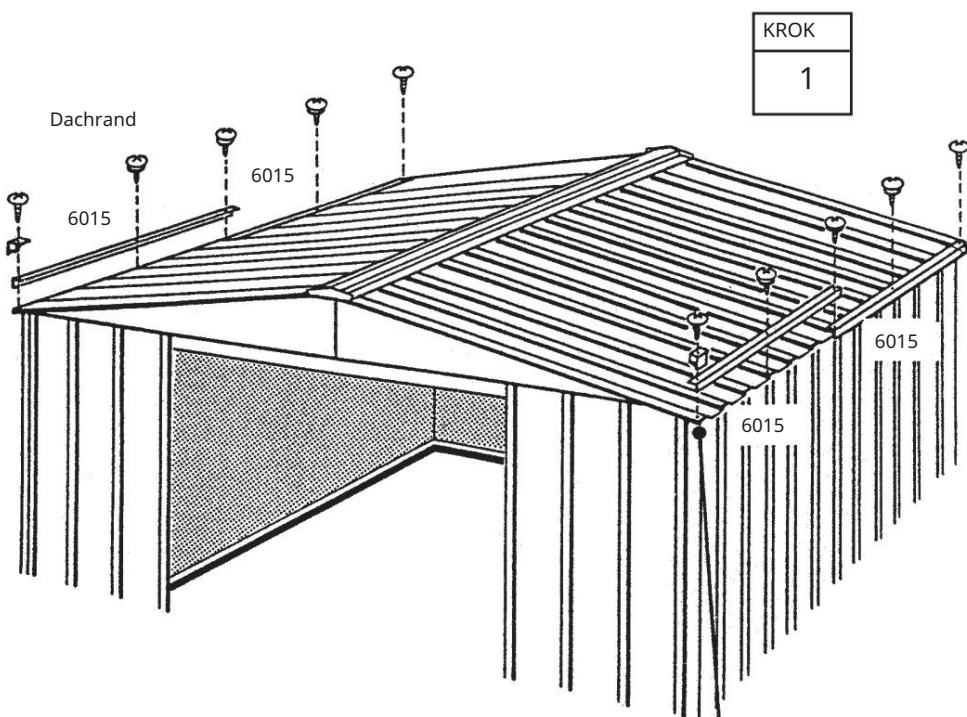
1 Připevněte boční okraje střechy šrouby ke každému přesahu panelu na spodním konci střešních panelů.

OZNÁMENÍ

Oba kryty jsou k přesahu připevněny jedním šroubem.

2 Ohněte spodní přírubu bočního střešního rámu v rohu palcem a ukazováčkem tak daleko dovnitř, aby konec pravé a levé hrany střechy zapadl do pravého a levého rohu.

3 Připevněte konce střechy k bočním hranám střechy šroubem.



Ukončení okraje střechy



KROK
2

KROK
3

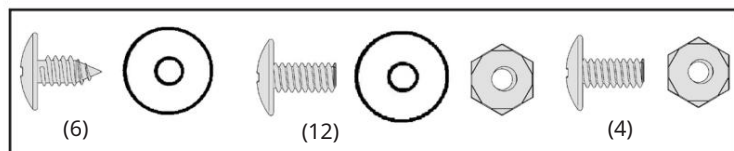
Krok 17

U30 ctr-GE

K tomu potřebujete následující díly

Montáž dveří

3719 střední výztuha dveří (2)
 10477 pravé a levé dveře (2)
 10497 horizontální Výztuha dveří (4)
 6300 svislá. Výztuha dveří (2)



Kroky popisují montáž pravých dveří. Při montáži levých dveří postupujte stejným způsobem.

Postupujte následovně:

1 Připevněte středovou výztuhu dveří a rukojeť ke dveřím pomocí šroubu podle obrázku. Šroub ještě neutahujte.

2 Vyklopte střední výztuhu dveří až k otvoru uprostřed dveří a zašroubujte šroub.

3 Přidržte svislou výztuhu dveří proti středu vnitřního povrchu dveří a otočením šroubu zajistěte výztuhu vertikálních dveří a středovou výztuhu dveří.

Upevněte s dvířky nad a pod střední spoj pomocí 2 šroubů.

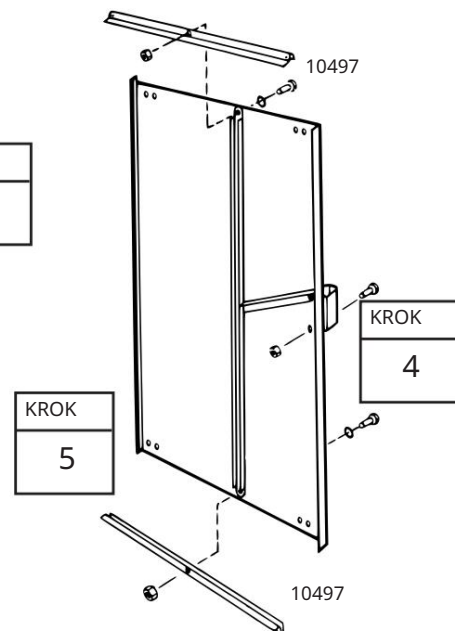
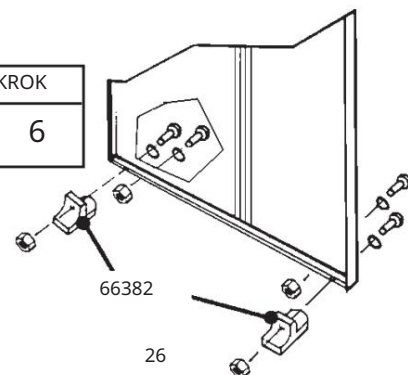
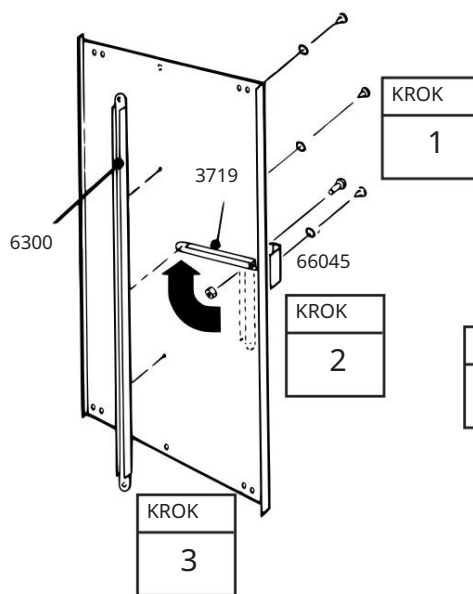
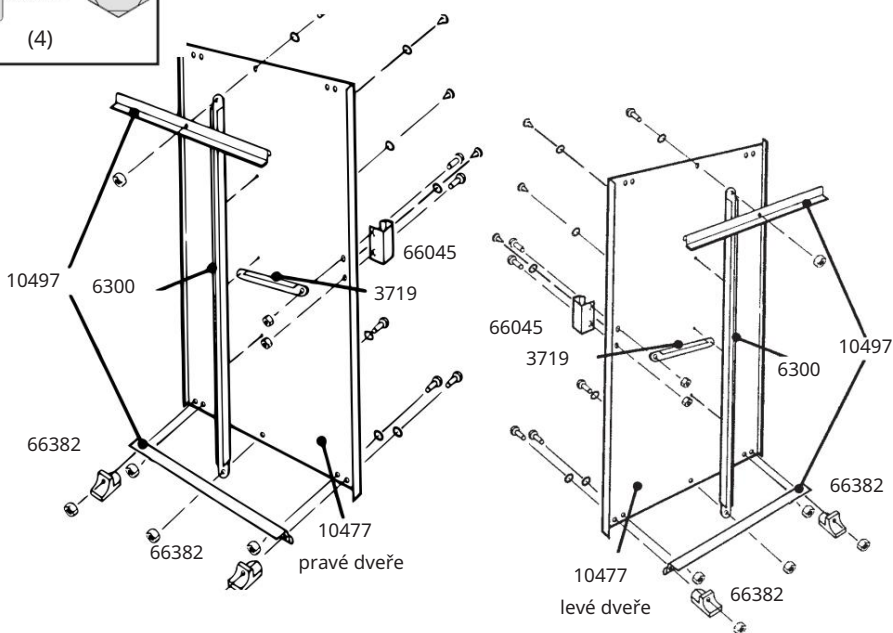
4 Zašroubujte druhý šroub do kliky dveří a utáhněte oba šrouby.

5 Horizontální výztuha dveří

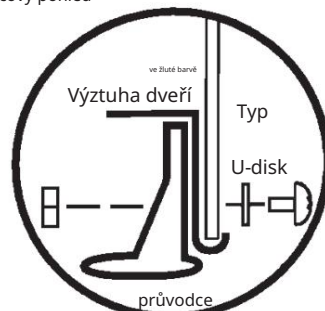
Umístěte na horní a spodní okraj a upevněte 1 šroubem uprostřed.

6 Připevněte spodní vodítka dvířek a šrouby podle obrázku.

7 kroků 1 až 6 pro levé dveře opakovat.



Koncový pohled

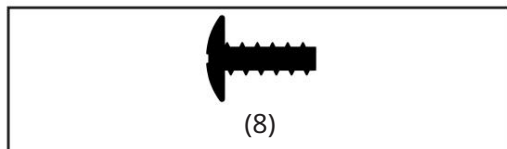


Krok 18

A31ctr-GE

K tomu potřebujete následující díly Montáž a seřízení dveří

skupina pravých dveří (1)
skupina levých dveří (1)



1 Zevnitř budovy umístěte spodní část skupiny pravých dveří (levou, pokud jste uvnitř budovy) do kolejnice předních dveří za zárubní dveří.

2 Umístěte horní část dvířek tak, aby otvory ve dvířkách byly zarovnaný s otvory v kluzácích dvířek.

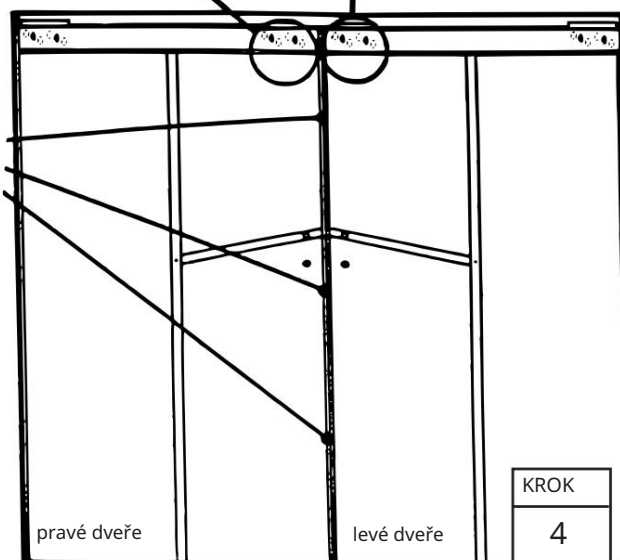
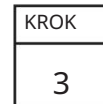
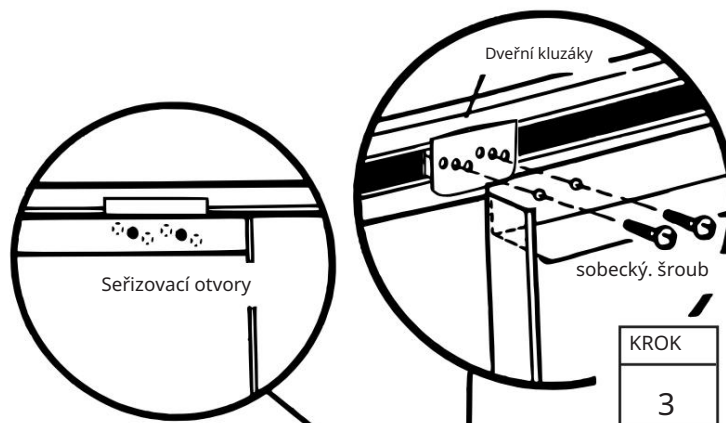
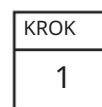
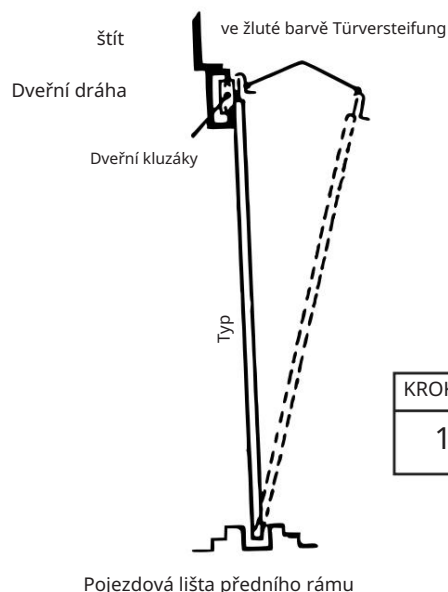
3 Připevněte dveře ke dveřním kluzákům pomocí dvou šroubů (díl č. 65900) na každý kluzák dveří.

OZNÁMENÍ

Dveře můžete nastavit pomocí otvorů ve dveřních kluzácích. Zašroubujte dveře do středových otvorů.

4 Opakujte kroky 1 až 3 pro levá dvířka.

Seřizovací otvory umožňují, aby se dveře vertikálně dotýkaly



RMA1010CL □

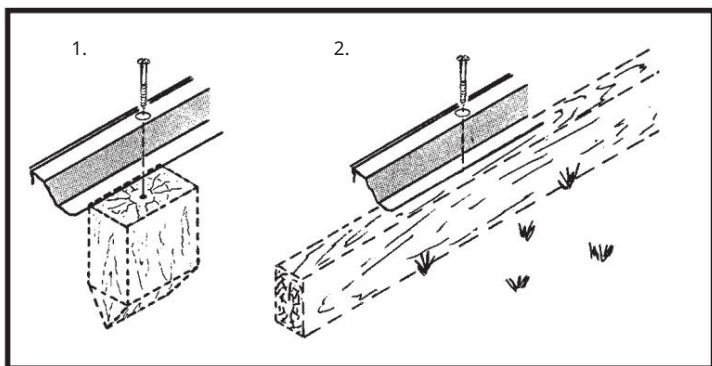
DK28-GE

kotvení

Ukotvěte svou kůlnu hned.

Kotvení do dřeva/sloupků:

Použijte vruty do dřeva 1/4" (6 mm). Rámy mají otvory 1/4" (6 mm), které zajišťují správné ukotvení.

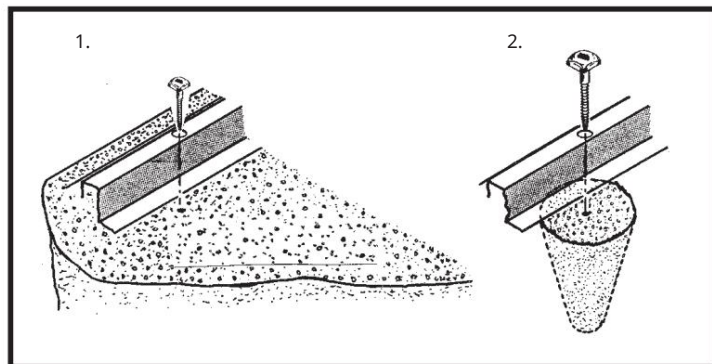


Kotvení do betonu:

1. Pro lité betonové základy, podlahy nebo pohledové betonové desky:

Použijte pražcový šroub 1/4" x 2" (6 mm x 51 mm).

2. Pro betonový kotevní sloup, který bude zalit po montáži kůlny: Použijte pražcový šroub 1/4" x 6" (6 mm x 152 mm).



NĚKTERÁ FAKTA O ROZU

Tvorba rzi je přirozený oxidační proces, ke kterému dochází, když je neošetřený kov vystaven vlhkosti. Problémová místa zahrnují otvory pro šrouby, nedokončené hrany nebo škrábance a rýhy v ochranném nátěru, ke kterým dochází při běžné montáži, manipulaci a používání.

Rozvíjení rzi lze zabránit nebo jej co nejdříve zastavit, jakmile k němu dojde, identifikací těchto normálních zón náchylných ke korozi a provedením několika jednoduchých protiopatření.

1. Zabraňte poškrábání nebo poškrábání vnitřního a vnějšího povrchu.
2. Použijte všechny dodané podložky.
3. Pravidelně odstraňujte nečistoty a listí ze střechy a kolem kůlny na nářadí.
4. Ihned po čištění ošetřete škrábance, rýhy a jakoukoli viditelnou rez.