

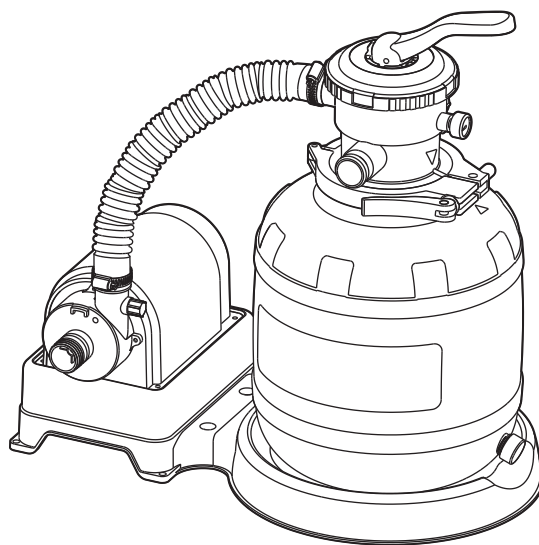
# SUMMER WAVES™

## NÁVOD K POUŽITÍ

# PÍSKOVÁ FILTRACE

CZ

PRO NADZEMNÍ BAZÉNY  
Modely ST1100 (10") / ST1600 (12")



## PŘEČTĚTE SI TYTO POKYNY A UCHOVEJTE JE PRO BUDOUCÍ POUŽITÍ

Pokud nebude s vaším produktem od společnosti Polygroup™ něco v pořádku, nevracejte jej na místo prodeje. Všechny reklamace musí být podány přímo společnosti Polygroup™. V případě potíží se sestavením nebo problému navštivte stránky [support.polygroupstore.com](http://support.polygroupstore.com). Za účelem prohlídky a/nebo opravy můžete být požádáni o vrácení celého produktu nebo jeho části. Nevracejte žádný produkt společnosti Polygroup™ bez autorizačního čísla pro vrácení.

DISTRIBUCE: Polygroup Pacific Limited  
606, 6. patro, Fairmont House,  
Cotton Tree Drive 8, Central, Hong Kong.

# OBSAH

<b>Upozornění</b>	<b>3</b>
<b>Informace pro přípravné kroky a napájení pískové filtrace</b>	<b>9</b>
<b>Seznam dílů</b>	<b>10</b>
<b>Pokyny Pro Sestavení</b>	<b>12</b>
<b>Použití čerpadla</b>	<b>17</b>
<b>Péče o motor čerpadla</b>	<b>18</b>
<b>Údržba čerpadla a péče o bazénovou vodu</b>	<b>19</b>
<b>Řešení potíží</b>	<b>20</b>
<b>Zazimování, demontáž a skladování</b>	<b>21</b>
<b>Soupis dílů ventilu s 6 vstupy</b>	<b>21</b>
<b>Nastavení ventilu s 6 vstupy</b>	<b>22</b>
<b>Kontaktní informace zákaznického servisu</b>	<b>24</b>

## OMEZENÁ ZÁRUKA

Polygroup Pacific Limited (dále jen jako Polygroup™) vyrábí výrobky v nejlepší kvalitě, kterou umíme nabídnout. Společnost Polygroup™ nabízí záruku na opravy nebo výměnu bazénových výrobků na 180 dnů od data nákupu. Ustanovení této omezené záruky platí pouze pro původního kupujícího. Uchovejte si originál dokladu o nákupu jako důkaz o nákupu a musíte jej doložit k reklamaci u společnosti Polygroup™ nebo určeného zástupce. Tato omezená záruka není bez dokladu o nákupu platná; a neplatí ani, pokud kupující výrobek samotný upravil nebo opravil sám nebo u jiné osoby, při použití neoriginálních dílů nebo příslušenství od společnosti Polygroup™, používání v rozporu s pokyny výrobce, v případě nesprávného napětí, jakéhokoli nesprávného používání výrobku či při nehodě nebo zanedbání. Tato omezená záruka nekryje následné škody, včetně nároků na škody ze ztráty vody, bazénové chemie, poškození nebo práce, běžné opotřebení; nekryje žádné události vyšší moci mimo kontrolu společnosti Polygroup™. Nevýrobní vady, jako prorůstání trávy do podkladové tkaniny nebo bazénové fólie jsou příklady, kdy nelze společnost Polygroup™ volat k odpovědnosti.

V ŽÁDNÉM PŘÍPADĚ NENÍ Polygroup™, JEJÍ OPRÁVNĚNÍ ZÁSTUPCI, PŘIDRUŽENÉ SUBJETKY NEBO ZAMĚSTNACI ODPOVĚDNÍ VŮČI KUPUJÍCÍMU NEBO JINÉ STRANĚ ZA PŘÍMÉ ČI ODVOZENÉ ŠKODY. Některé státy nebo země, nebo jiné jurisdikce, neumožňují vyloučení nebo omezení náhodných nebo odvozených škod, proto se výše uvedené omezení nemusí na vás vztahovat.

Tato omezená záruka se nevztahuje na výprodeje, tovární druhou kvalitu nebo přeprdej výrobků (tj. garážové výprodeje, online aukce, online maloobchodní prodejci nenakupující přímo od společnosti Polygroup™). Jakékoli problémy se zbožím nakoupeným u těchto typů prodejců/prodávajících musí být adresovány právě jim. Zboží nakoupené v sezónních obchodech bude chápáno podle postupu "Všechny konečné prodeje".

# DŮLEŽITÉ BEZPEČNOSTNÍ POKYNY

Při instalaci a používání tohoto produktu, musí být dodržována základní bezpečnostní opatření, včetně následujících:

## PŘEČTĚTE SI POKYNY A DODRŽUJTE JE

Uschovejte pro další použití. Pokud tyto pokyny a varování nebudete dodržovat, může dojít k vážnému zranění osob nebo usmrcení uživatelů, zejména dětí.

### ⚠ VAROVÁNÍ

#### ZABRAŇTE UTONUTÍ

Děti vždy hlídejte.  
Dodržujte všechna  
bezpečnostní pravidla.



#### NEPOTÁPĚJTE SE! NESKÁKEJTE!

Mělká voda - můžete  
dojít k trvalému zranění.



#### NA STĚNU BAZÉNU SI NESEDEJTE ANI NELEHEJTE

Může dojít k trvalému zranění .



#### PRÉVENTION DU PIÉGEAGE

Éloignez-vous des raccords  
d'aspiration. Vous pourriez  
vous noyer.



Přečtěte si prosím pozorně tyto pokyny a uchovejte je pro pozdější použití.

**UPOZORNĚNÍ:** ZÁKAZNÍCI, KTERÍ ZAKOUPÍ BAZÉN, BUDOU MOŽNÁ MUSET PŘI INSTALACI BAZÉNU VYNALOŽIT DALŠÍ VÝDAJE, ABY SPLNILI STÁTNÍ NEBO MÍSTNÍ ZÁKONNÉ PŘEDPISY TÝKAJÍCÍ SE OHRAZENÍ BAZÉNU A DALŠÍCH BEZPEČNOSTNÍCH POŽADAVKŮ. ZÁKAZNÍCI BY SE PRO DALŠÍ PODROBNOSTI MĚLI OBRÁTIT NA STAVEBNÍ ÚŘAD. SPOLEČNOST POLYGROUP™ NENÍ ODPOVĚDNÁ ZA JAKÉKOLI DODATEČNÉ VÝDAJE, KTERÉ MOHOU VZNIKOUT.

### ⚠ VAROVÁNÍ

#### Péče o bezpečnost dětí

1. Děti, zejména děti mladší pěti let, jsou utonutím ohroženy nejvíce. K utonutí dochází v tichosti a rychle a může nastat i v jen velmi nízké vodě - 5 cm.
2. Neustále na děti dohlížejte, stůjte blízko a aktivně je hlídejte, pokud jsou v nebo v blízkosti bazénu a když bazén plníte a vypouštíte.
3. Pokud hledáte ztracené dítě, vždy napřed zkontrolujte bazén, i když se domníváte, že je dítě v domě.
4. Umístěte čerpadla a filtry na místo, kde na ně děti nemohou vylézt a získat tak přístup do bazénu.
5. VAROVÁNÍ: Abyste snížili riziko zranění, nedovolte dětem tento výrobek používat, pokud na ně pečlivě neustále nedohlížíte.

## Hrazení bazénu

### Důležité:

Hrazení bazénu, které omezuje přístup do bazénu malým dětem, může vyžadovat zákon. Hrazení je nutné jako ochrana před možným utonutím. Hrazení však nenahrazuje trvalý dohled nad dětmi. Provéřte státní nebo místní zákony a předpisy, než bazén sestavíte.

## Vybavení bazénu

1. Veškeré elektrické vedení, rádia, reproduktory a další elektrická zařízení uchovávejte mimo bazén.
2. Bazén neumísťujte blízko nebo pod elektrické vedení.
3. Filtrační čerpadlo je určeno pouze pro domácí použití, nikoli komerční.
4. Vždy filtrační čerpadlo odpojte:
  - a. za deštivých dnů
  - b. před čištěním nebo jinou údržbou.
  - c. když jej necháváte bez dohledu o prázdninách.
5. Filtrační čerpadlo nezapojte ani neodpojte mokřýma rukama.
6. Pokud nebude filtrační čerpadlo používáno delší dobu, během zimy, měl by být sada bazénu nebo vířivky demontována a uložena uvnitř.
7. Před použitím, montáží a demontáží si vždy přečtěte pokyny. Čištění a údržbu musí provádět dospělá osoba nad 18 let, která byla seznámena s rizikem úrazu elektrickým proudem.

## Informace k filtračnímu čerpadlu

1. Před instalací tohoto filtračního čerpadla postupujte podle pokynů výrobce bazénu a bazén správně nainstalujte.
2. Je nutné, aby montáž prováděly dospělé osoby.
3. Před zahájením zkontrolujte správnou instalaci a spolehlivé spojení všech trubek a příslušenství.
4. Elektrické kabely nezakopávejte do země. Umístěte kabely tam, kde je nemohou poškodit sekačky, plotostřihy a další zařízení.
5. K zapojení zařízení do napájení nepoužívejte prodlužovací kabel.
6. Zabraňte dětem, aby používaly filtrační čerpadlo bez dohledu dospělého.
7. Nepoužívejte filtrační čerpadlo, pokud je bazén prázdný. Toto čerpadlo je určeno pouze pro nadzemní bazény, které lze demontovat, nikoli pro trvale nainstalované bazény. Nesprávné použití může způsobit přehřívání a trvalé poškození výrobku.
8. Aby neohrozil úraz elektrickým proudem, vždy dávejte pozor na poškozené kabely.
9. Aby neohrozil úraz elektrickým proudem, zapojte filtrační čerpadlo pouze do zásuvky chráněné zemní ochranou obvodu (GFCI) nebo proudovým chráničem (RCD). Čerpadlo musí být napájeno zemní ochranou obvodu (GFCI) nebo proudovým chráničem (RCD) s nominálním zbytkovým vybavovacím proudem nepřekračujícím 30 mA. Pokud nerozpoznáte, zda má zásuvka GFCI/RCD ochranu, obraťte se na kvalifikovaného elektrikáře. Instalaci GFCI/RCD svěřte kvalifikovanému elektrikáři.
10. Toto zařízení mohou používat děti ve věku od 8 let a výše a osoby se sníženou fyzickou, smyslovou nebo mentální způsobilostí, nebo nedostatkem zkušeností a znalostí, pokud jsou pod dohledem nebo byly poučeny o bezpečném použití tohoto zařízení a pokud chápou související rizika. Děti by si se zařízením neměly hrát. Čištění a údržby by neměly provádět děti bez dohledu.
11. Děti by měly být pod dohledem, abyste zajistili, že si se zařízením nehrají.
12. Filtrační systém lze používat v neomezeném počtu hodin, ale NIKDY pokud je bazén obsazen. Čerpadlo se nesmí používat, když jsou ve vodě osoby.
13. Může dojít ke znečištění tekutiny z důvodu úniku maziva.
14. Toto čerpadlo je určeno k použití pouze u skladovatelných bazénů. Nepoužívejte je u trvale instalovaných bazénů. Skladovatelné bazény jsou konstruovány tak, že je snadné je rychle demontovat pro uložení a znovu sestavit do původního stavu. Trvale instalované bazény jsou budovány na nebo v zemi nebo v budovách tak, že je nelze pro uložení demontovat.
15. Aby byla zajištěna trvalá ochrana před úrazem elektrickým proudem, montujte toto zařízení na základu v souladu s pokyny pro instalaci.

16. Filtrační čerpadlo by měla montovat dospělá osoba; buďte opatrní při rozbalování a montáži filtračního čerpadla, tento bazén může obsahovat ostré hrany nebo hroty, které jsou nezbytnou součástí filtračního čerpadla.
17. Pokud chybí nebo je prasklý kryt odtoku nebo sání, bazén nepoužívejte. Sání může zachytit části těla, vlasy nebo šperky, způsobit utržení části těla nebo utonutí. Opravte nebo vyměňte kryt odtoku nebo sání, než dovolíte znovu bazén používat. Při koupání v noci by mělo být použito umělé osvětlení, aby byla vidět bezpečnostní značení, nášlapy, plochy a plošiny.
18. Podlaha bazénu musí být vždy viditelná z vnějšího obvodu bazénu.
19. Vyvěste soupis nouzových telefonních čísel, jako je nejbližší policejní jednotka, hasiči, ambulance a záchranná jednotka. Tato číslo uložte do blízkosti telefonu, který je k bazénu nejbližší.
20. Vždy by mělo být k ruce základní záchranné vybavení, včetně jednoho z následujících:
  - Lehká, pevná, silná tyč (hák) v minimální délce 366 cm.
  - Lano o minimálním průměru 6,35 mm v délce 1,5 násobku maximální šířky bazénu nebo 15,2 m, podle toho, co je menší, které bude pevně připevněno k záchrannému kruhu s přibližným vnějším průměrem 38,1 cm nebo podobné schválené vybavení.
21. Pouze pro domácí použití.
22. Nikdy nenechávejte dítě bez dohledu - riziko utopení.
23. Děti se mohou utopit i ve velmi malém množství vody.  
Pokud bazén nepoužíváte, vypusťte jej.
24. Umístěte výrobek na rovnou plochu alespoň 2 m od jakékoli konstrukce nebo překážky, jako je plot, garáž, dům, převislé větve, prádelní šňůry nebo elektrické dráty.
25. Riziko udušení - malé části.
26. Pravidelně kontrolujte švy.
27. Používejte pouze pod kompetentním dohledem.
28. Výrobek musí montovat/demontovat dospělá osoba.
29. Je důležité vyměnit jakékoli poškozené prvky nebo sadu prvků co nejdříve, jak to bude možné. Používejte pouze díly schválené osobou za uvedení výrobku na trh.
30. POZNÁMKA: NEPOKOUŠEJTE se tento bazén sestavit, pokud je teplota pod 16 °C.
31. POZNÁMKA: Tento bazén lze demontovat a uložit, tento postup byste měli provést, pokud se očekává pokles teplot pod 4 °C.
32. POZNÁMKA: NEPOUŽÍVEJTE čerpadlo, pokud se v bazénu koupou lidé.
33. KABEL NESKRÝVEJTE: Uložte kabel mimo dosah sekaček na trávu, plotostřihů a dalšího zahradnického vybavení.
34. UPOZORNĚNÍ: Abyste snížili riziko zasažení elektrickým proudem, nepoužívejte pro zapojení zařízení do hlavního přívodu proudu prodlužovací kabely.
35. DŮLEŽITÁ POZNÁMKA: Pokud čerpadlo nepoužijete s přívodem proudu, hrozí poškození čerpadla nebo nehoda.
36. NEODSTRAŇUJTE UZEMŇOVACÍ KOLÍK, NEUPRAVUJTE ZÁSTRČKU ANI NEPOUŽÍVEJTE ADAPTÉR:  
V případě potíží s uzemněním zástrčky se obraťte na kvalifikovaného elektrikáře.
37. S čerpadlem manipulujte opatrně. Čerpadlo nenoste ani nezvedejte za elektrický kabel. Nikdy zástrčku nevytahujte tak, že zatáhnete za elektrický kabel. Elektrický kabel musí být neporušený. Nikdy nevystavujte filtr čerpadla ostrým předmětům, mastnotě, pohyblivým dílům či zdrojům tepla.
38. POZNÁMKA: Umístěte čerpadlo na bezpečnou a rovnou plochu. Zkontrolujte, zda umístění bazénu a čerpadla je dostatečně odvětrávané, tak, aby bylo možné správně odvádět vodu a měli jste dostatečný přístup pro účely čištění. Nikdy neumísťujte čerpadlo v místě, kde se může hromadit voda nebo kde je velký pohyb osob. Čerpadlo je nutné umístit alespoň dva metry od bazénu.
39. Napájecí zástrčka čerpadla se musí nacházet minimálně 3,5 metru od bazénu.
40. Po instalaci bazénu musí být zástrčka snadno přístupná.
41. POZNÁMKA: Vliv počasí může snížit výkon a životnost Vašeho filtračního čerpadla. Pokud je vystaveno chladu, přímému slunečnímu svitu nebo horku, může přestat fungovat, a měli byste jej chránit před vlivy počasí, pokud je to možné.
42. POZNÁMKA: Zařízení nepoužívejte zapnuté déle než 15 hodin denně.
43. POZNÁMKA: Do filtračního čerpadla nepřidávejte žádné chemické přípravky.
44. Je důležité kontrolovat, zda nejsou vstupní otvory zablokované.
45. Doporučujeme, abyste filtraci vypnuli, pokud se chystáte provádět údržbu filtračního systému.
46. Pokud je filtrační systém poškozen, nedovolte, aby byl bazén používán.
47. Je důležité co nejdříve vyměnit jakýkoli poškozený díl nebo díly. Používejte pouze díly schválené vlastníkem prodejního oprávnění.

- Ujistěte se, že osoby, které neumí plavat, používají záchranný plovací prostředek.
- Nedovolte, aby v okolí bazénu probíhaly závody ani podobné herní aktivity.
- Nenechávejte v ani v blízkosti bazénu hračky, pokud nejsou pod dohledem.
- Před prováděním uživatelské údržby, jako je čištění filtru, odpojte čerpadlo z napájení.
- Pokud je napájecí kabel zařízení poškozen, musí jej vyměnit výrobce, jeho servisní zástupce nebo osoba s obdobnou kvalifikací, aby se předešlo bezpečnostním rizikům.

## Oběžné systémy

- Montážníci musí dodržet písemné pokyny týkající se umístění veškerého zařízení zapojeného do oběžných systémů.
- Montážník musí dodržovat písemné pokyny uvedené pro provoz dílů oběžného systému.
- Všechny díly oběžného systému a čerpadlo, které je nutné vyměnit nebo opravit, musí být instalovány podle návodu k čerpadlu.
- Oběžné zařízení musí být instalováno podle pokynů výrobce, aby byla zajištěna správná montáž a podpora, a nedošlo k poškození z důvodu nezarovnání, usazení a vibrací, a aby se minimalizovalo riziko hromadění nečistot a vlhkosti. Přečtěte si návod k čerpadlu.

## Chemické látky

Z bezpečnostních důvodů zajistěte, aby byla nejhlubší část bazénu vždy viditelná. Uživatel musí vždy zajistit čistotu bazénové vody. Kontrolujte pravidelně pH a hladinu chlóru a ujistěte se, že jsou hodnoty v doporučených limitech. Občas musí být nutné přidat chemikálie na ošetření vody. Nechejte si vzorek vody otestovat v místním obchodu s bazény, kde určí, zda jsou nutné další chemikálie. Čerpadlo používejte na doporučený počet hodin denně. Pokud si doadou nejste jisti, jděte na [support.polygroupstore.com](http://support.polygroupstore.com), kde jsou uvedeny doporučené hodiny provozu čerpadla podle typu a velikosti bazénu. Často filtr čistěte a měňte. Vyměňte je za originální filtrační kazetu Polygroup™ /Summer Waves™. V návodu k čerpadlu naleznete další informace ohledně péče o vodu.

## Riziko zachycení

- Ochrana před zachycením: v místě koupání nesmí být žádné otvory ani jiné překážky, které by mohly způsobit zachycení nebo vtažení uživatele. Pokud chybí kryt sání, nebo je rozbitý, bazén nepoužívejte. Sání může zachytit část těla, vlasy a šperky, utrhnout část těla nebo způsobit utonutí. Před použitím bazénu kryt sání vyměňte nebo opravte.
- Nebezpečí! Aby nedošlo k vážnému zranění nebo usmrcení, bazén nebo vířivku pro uživatele uzavřete, pokud kryt sání/mřížka chybí, je rozbitá nebo nefunkční.
- Nikdy si nehrajte ani neplavte blízko vypouštěcích nebo sacích otvorů. Může dojít k zachycení těla nebo vlasů a způsobit zranění či utonutí.
- Nikdy do bazénu či vířivky nevstupujte, pokud je kryt sání nebo odtoku uvolněn, rozbitý, nebo chybí.
- Okamžitě informujte vlastníka bazénu nebo provozovatele, pokud zjistíte, že kryt odtoku chybí, je uvolněn nebo rozbitý.

## Riziko utonutí

- Zabraňte dětem bez dohledu v přístupu k bazénu instalací hrazení nebo jiné vhodné bariéry okolo všech stran bazénu. Místní nebo státní zákony či předpisy mohou požadovat hrazení nebo jinou schválenou bariéru. Před sestavením bazénu proveďte státní nebo místní zákony a předpisy.
- Hračky, židle, stoly a podobné předměty, po kterých by malé děti mohly vylézt, musí být alespoň 122 cm od bazénu. Systém čerpadla musí být umístěn tak, aby nebylo možné jej použít k přístupu do bazénu malými dětmi. Nenechávejte hračky v bazénu, pokud jej nepoužíváte, protože hračky a podobné věci přitahují pozornost dětí k bazénu.
- Nábytek (např. židle, stoly) umístěte mimo bazén tak, aby děti nemohly na něj vylézt a získat přístup do bazénu.

## Riziko zasažení elektrickým proudem

1. Veškeré elektrické vedení, rádia, reproduktory a další elektrická zařízení uchovávejte mimo bazén.
2. Bazén neumísťujte blízko nebo pod elektrické vedení.

## První pomoc

1. Mějte u bazénu k dispozici funkční telefon a soupis pohotovostních čísel.
2. Staňte se certifikovaným absolventem kardiopulmonální resuscitace. V případě nouze může okamžité použití resuscitace zachránit život.

## Speciální upozornění

1. Místní stavební zákon může požadovat získání stavebního nebo elektro povolení. Montážník musí dodržet nařízení o zábranách, bariérách, zařízeních a další podmínky.
2. **NEPOKOUŠEJTE** se bazén sestavit za nepříznivých podmínek, za větrných podmínek nebo při teplotách pod 16 °C.
3. Jedná se o skladovatelné filtrační čerpadlo, které by se mělo demontovat a uložit, když mají teploty spadnout pod 0 °C.

## Mimořádné bezpečnostní upozornění

1. Vždy je nutný dohled dospělé osoby.
2. Rodiče by se měli naučit resuscitovat.
3. Uchovávejte všechna elektrická rádia, reproduktory a jiná zařízení mimo bazén.
4. Když se dotýkáte filtru, čerpadla nebo elektrických dílů, ujistěte se, že zem pod Vašima nohama je suchá.
5. Zapojujte napájecí kabel pouze do uzemněné zásuvky s 3 vstupy.
6. Všechny předměty, které se mohou rozbít, uchovávejte mimo oblast bazénu.
7. Konzumace alkoholu a používání bazénu nejdou k sobě. Nikdy nedovolte nikomu, kdo je pod vlivem alkoholu nebo drog, aby plaval nebo potápěl se.
8. Pokud namontujete čerpadlo nebo filtr na vyvýšený podklad, může dojít k vážnému úrazu elektrickým proudem. Čerpadlo nebo filtr mohou spadnout do vody a způsobit zásah proudem nebo usmrcení.
9. Neinstalujte je jakýkoli povrch na, nad nebo jen mírně pod horní hranou bazénu.
10. Nepoužívejte filtrační čerpadlo za špatného počasí, např. při bouři, během tornáda, atd.
11. Dávejte pozor na elektrické vedení při vysávání bazénu nebo při použití teleskopické tyče.
12. Pravidelně kontrolujte šrouby, zda nejsou uvolněné nebo opotřebené, aby byla zachována bezpečnost bazénu.
13. Pokud to považujete za nutné, obraťte se na svého prodejce a získejte další doplňková bezpečnostní značení.
14. K údržbě bazénu vyberte certifikovaného odborníka na bazény.  
**KAŽDÁ ÚDRŽBA POMŮŽE ZABRÁNIT RIZIKU VÁŽNÉHO ZRANĚNÍ NEBO USMRCENÍ.**
15. **OBEČNÉ INFORMACE:** Bazén musí být uložen, jakmile mají teploty spadnout pod 4° C.
16. Všechny díly je nutné vyčistit jemným mýdlem a vlažnou vodou. **NEPOUŽÍVEJTE** čističe ani horkou vodu.
17. Ujistěte se, že jsou všechny díly suché, než je uložíte, aby se na nich netvořila plíseň.
18. Ukládejte všechny díly na suché a vyhřívané místo, kde teplota nespadne pod 4 °C nebo nepřekročí 51 °C.
19. Pokud nedodržíte tyto pokyny pro skladování, může dojít k poškození bazénu a zrušení záruky.
20. **PŘI MONTÁŽI BAZÉNU MUSÍTE POSTUPOVAT PODLE POKYŇŮ PRO JEHO DALŠÍ POUŽITÍ.**
21. Místo pro bazén musí být čisté a vyrovnané.
22. Nenechávejte nadzemní bazén venku, když je prázdný. Zakryjte jej nebo demontujte, a uložte, pokud jej nepoužíváte.

## Doporučení pro instalaci

1. Filtr může být trvale přístupný a zkontrolujte typ filtračního média na obalu filtru.
2. Doporučujeme každý týden provést proplach nebo čištění.
3. Je důležité kontrolovat, zda sací otvory nejsou ucpané.
4. Doporučujeme filtraci vypnout během údržby na filtračním systému.
5. Pravidelně sledujte hladinu zanesení filtru.
6. Minimální doba provozu filtrace je 8 hodin.



Toto značení znamená, že výrobek by neměl být likvidován v domovním odpadu v celé EU. Aby nedošlo k poškození prostředí nebo lidského zdraví z neřízené likvidace, recyklujte zařízení odpovědně a podporujte udržitelnou recyklaci zdrojů. Pro likvidaci zařízení se obraťte na sběrné místo nebo na svého prodejce, kde byl výrobek zakoupen. Může výrobek odebrat k ekologické likvidaci.

Elektro odpad nesmí být likvidován do domovního odpadu, použijte sběrné místo.

Obraťte se na místní úřad nebo radu pro informace ohledně dostupného sběrného systému.

Maximální teplota vody 35 °C.

Maximální celkový výška: N/A

#### DŮLEŽITÉ POZNÁMKY:

1. Uchovávejte výrobek více než 2 m od bazénu.
2. Uchovávejte zástrčku tohoto výrobku více než 3,5 m od bazénu.

Zástrčku pro Velkou Británii a Austrálii nelze používat venku, smí se zapojovat pouze do vnitřní zásuvky nebo do vodotěsné zásuvky.

#### Podle mezinárodní normy IEC 60364-7 702 o elektrickém zařízení pro bazény a jiná koupací zařízení musí být dodrženy při montáži tyto vzdálenosti:

- Filtrační čerpadlo musí být umístěno více než 2 m od bazénu.
- Napájecí kabel zapojený do 220-240 V zdroje filtračního čerpadla musí být umístěn ve vzdálenost delší než 3,5 m od bazénu.

Obraťte se na místní úřady, abyste zjistili požadavky a normy pro elektrická zařízení pro bazény a koupací zařízení. Následující tabulka je pouze informativní.

Země/Oblast	Číslo normy	Země/Oblast	Číslo normy
Mezinárodní	IEC 60364-7-702	Německo	DIN VDE 0100-702
Francie	NF C 15-100	Nizozemí	NEN 1010-702



## TYTO POKYNY USCHOVEJTE



# PŘÍPRAVNÉ KROKY

1. PEČLIVĚ SI PŘEČTĚTE VŠECHNY POKYNY a nastudujte, co je nutné pro montáž filtračního čerpadla.
2. Než začnete sestavovat bazén, zkontrolujte všechny díly potřebné pro montáž.
3. Doporučujeme, abyste měli k dispozici vazelínu pro mazání těsnění a O-kroužků.
4. Osoba provádějící montáž se musí řídit písemnými pokyny k provozu systému filtračního čerpadla.
5. Všechny elektrické díly musí být napojeny v souladu s článkem 680 Státního zákona o elektřině (NEC) „Bazény, vodotrysky a podobná zařízení“ nebo s jeho pozdějším platným zněním.
6. Čerpadlo vyrábí společnost Polygroup™ dvojitá izolace a uzemnění - 220-240 V.A.C - 50 Hz.

## INFORMACE O NAPÁJENÍ PÍSKOVÉ FILTRACE

Model pískové filtrace	Napětí	Příkon	Úroveň vodotěsnosti
10" PÍSKOVÁ FILTRACE (S ČERPADLEM CP2000)	220-240 V~, 50 Hz	350 wattů	IPX4
12" PÍSKOVÁ FILTRACE (S ČERPADLEM CP2000)	220-240 V~, 50 Hz	350 wattů	IPX4

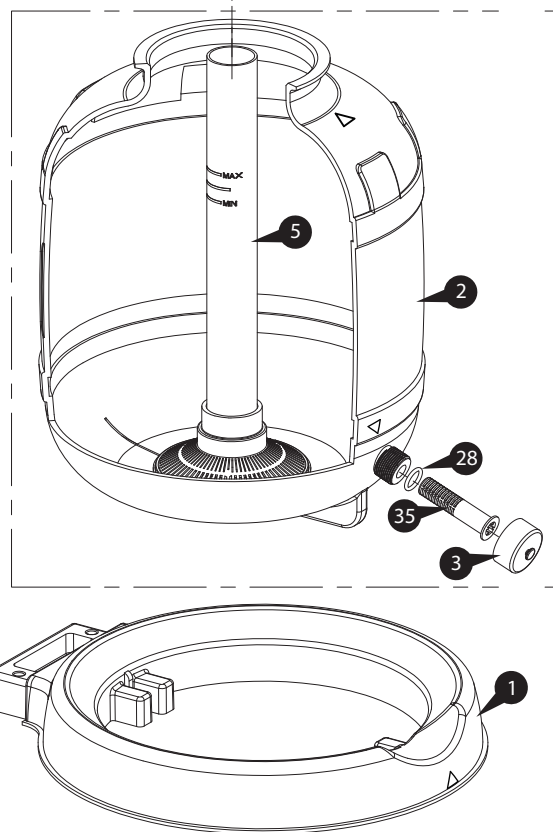
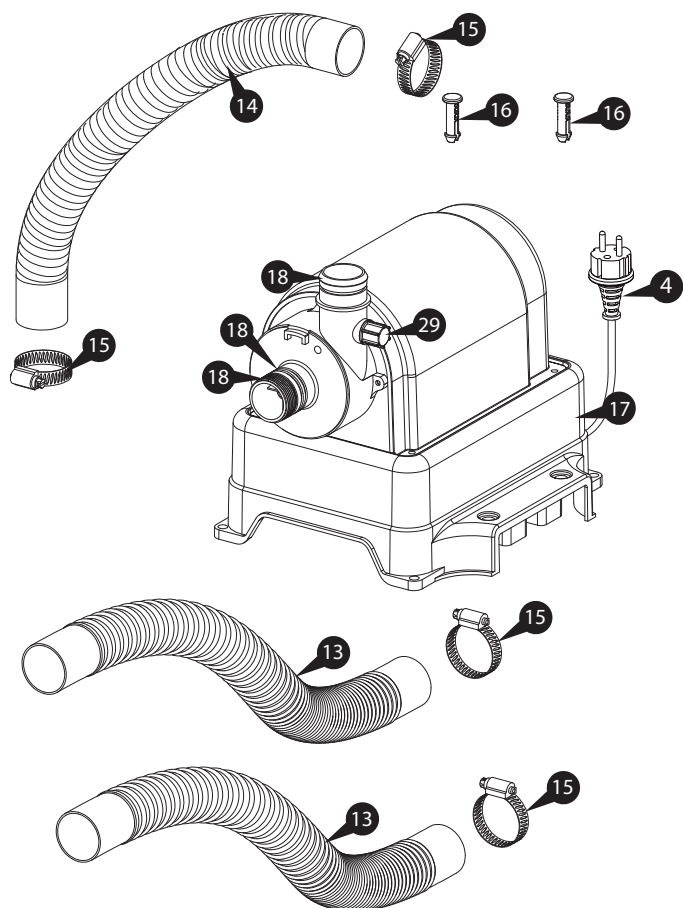
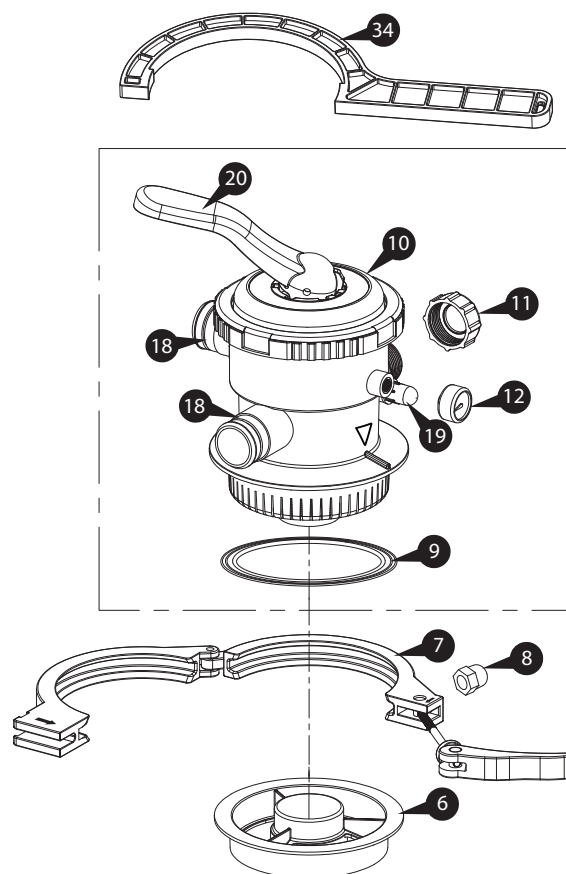
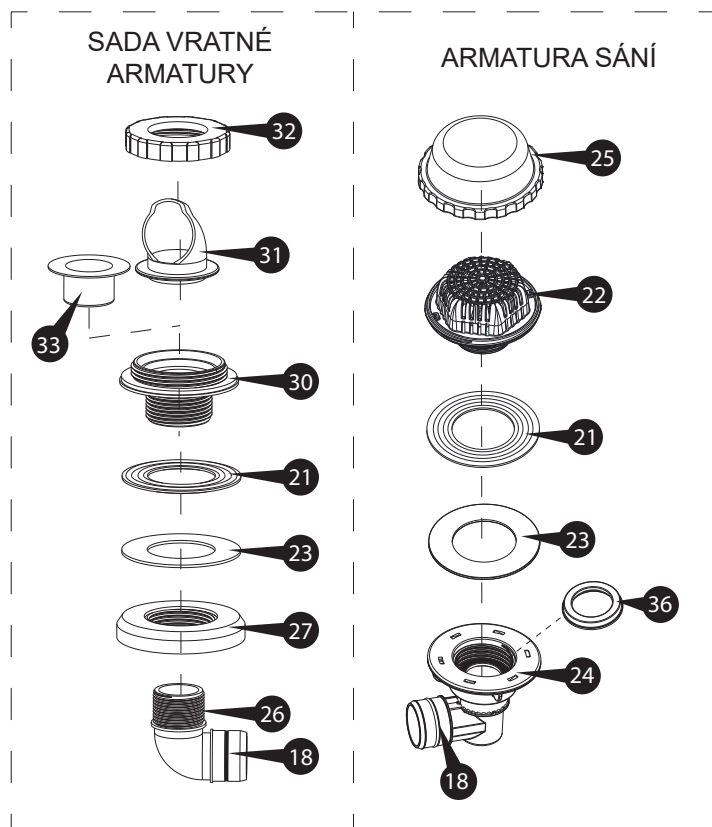
**POZNÁMKA:** Video s pokyny k sestavení pískové filtrace a napojení na bazén je k dispozici na

[support.polygroupstore.com](http://support.polygroupstore.com)



# SEZNAM DÍLŮ

DÍLY	NÁZVY DÍLŮ		MN.	DÍLY	NÁZVY DÍLŮ	MN.
1	Základna nádoby na písek	A) ST1100	1	17	Čerpadlo	1
		B) ST1600		18	1.5" spojovací O-kroužek	8
2	Nádoba na písek	A) ST1100	1	19	Ukazatel odtoku	1
		B) ST1600		20	Páka ventilu s 6 vstupy	1
3	Krytka vypouštěcího ventilu		1	21	Těsnění (Vnější průměr: 90 mm)	2
4	Sana napájecího kabelu (pouze informativní obrázek)		1	22	Armatura sání (SF)	1
5	Středová trubka	A) ST1100	1	23	Přítlačná podložka	2
		B) ST1600		24	Samostatná pojistná matice sací armatury	1
6	Kryt písku		1	25	Krytka SF	1
7	Svorka		1	26	90° koleno RF	1
8	Krytka šroubu vačkové hřídele		1	27	Matice RF	1
9	Těsnění (Vnější průměr: 152 mm)		1	28	O-kroužek filtru vypouštěcího ventilu	1
10	Ventil s 6 vstupy		1	29	Krytka odvodu	1
11	Modrý uzávěr vypouštěcího výstupu		1	30	Vratná armatura (RF)	1
12	Tlakoměr		1	31	Zacvakávací rozdělovač RF	1
13	Dlouhá hadice		2	32	Těsnicí kroužek RF	1
14	Krátká hadice	A) hadice 12" ST1100	1	33	Servisní zástrčka RF	1
		A) hadice 16" ST1600		34	Klíč	1
15	Hadicová svorka		6	35	Filtr vypouštěcího ventilu	1
16	Pojistný kolík		2	36	Těsnicí kroužek pojistné matice	1



## Specifikace písku:

Nádoby na písek je možné plnit POUZE křemenným pískem č. 20. Písek lze koupit v místních stavebninách nebo kutilských obchodech.

**VAROVÁNÍ:** Používání nesprávného písku může poškodit filtrační systém a ruší platnost záruky.

# POKYNŮ PRO NASTAVENÍ

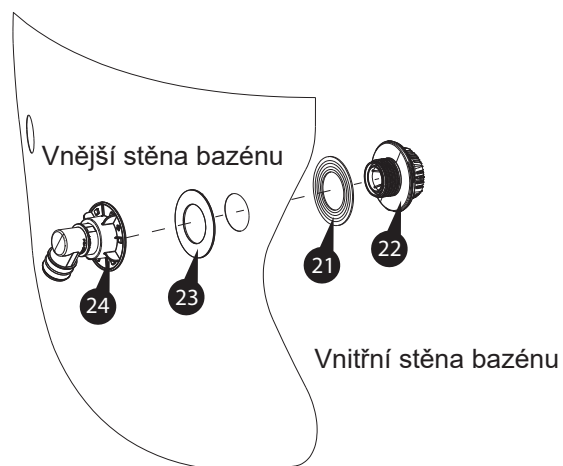
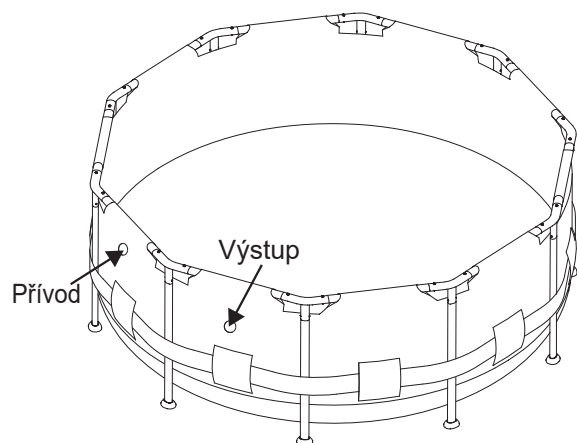
Před montáží produktu věnujte pár minut kontrole obsahu a seznamte se se všemi částmi.

**VAROVÁNÍ:** RIZIKO ŠPLHÁNÍ! NEDOVOLTE, ABY DĚTI LEZLY NA FILTRAČNÍ SYSTÉM A DOSTALY SE TAK K BAZÉNU.

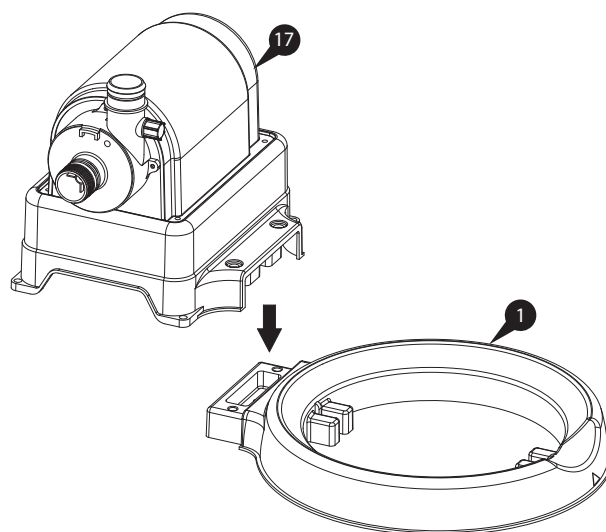
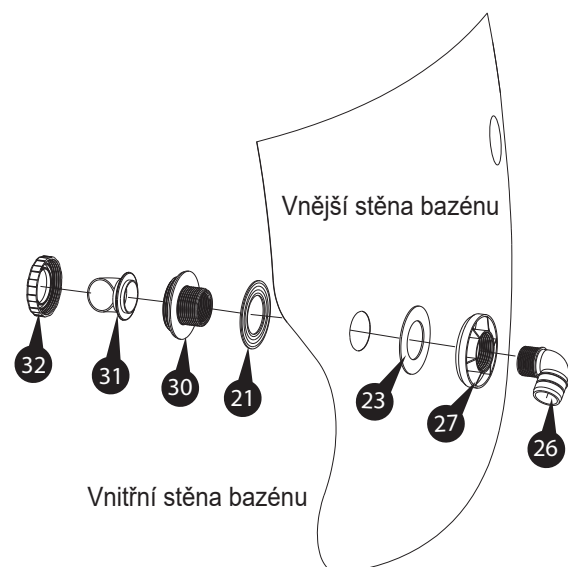
## Potřebné nástroje:

Plochý šroubovák (není součástí)

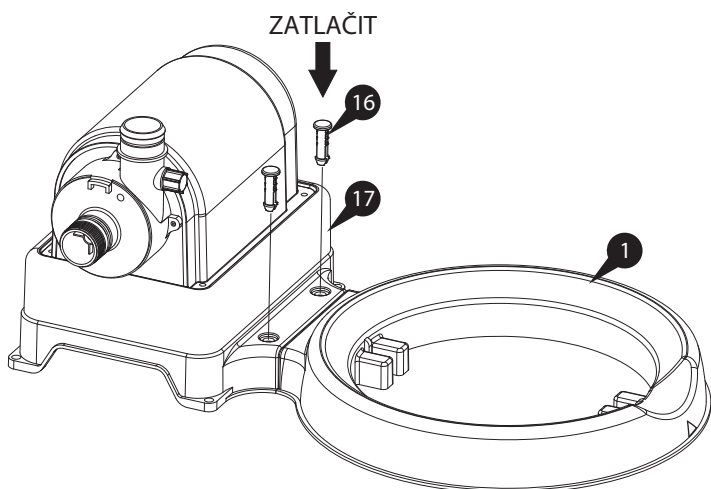
1. Bazén smontujte podle pokynů, které jsou dodány s bazénem. Neplňte bazén vodou, dokud není filtrační čerpadlo namontováno správně. Umístěte výstupní a vstupní otvory do stěny bazénu.
2. Namontujte armaturu sání 22 do výstupního otvoru bazénu.



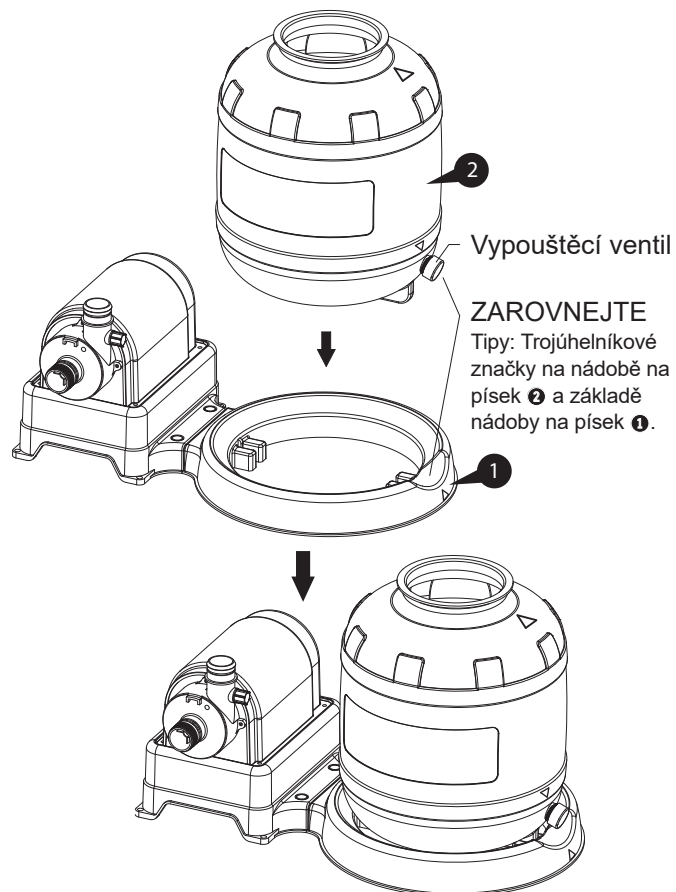
3. Namontujte vratnou armaturu 30 do vstupního otvoru bazénu.
4. Zaklapněte čerpadlo 17 do základna nádoby na písek 1.



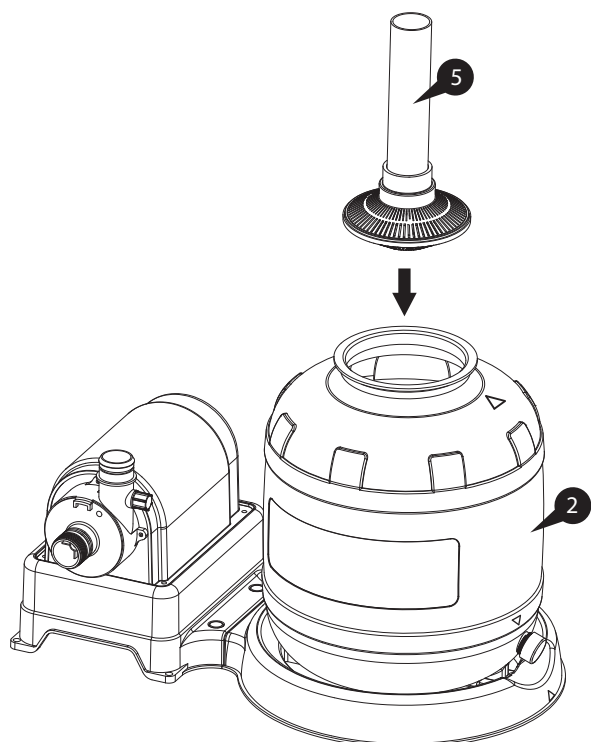
5. Vložte a zatlačte pojistné kolíky **16** až dolů, aby držely čerpadlo **17** v základně nádoby na písek **1**.



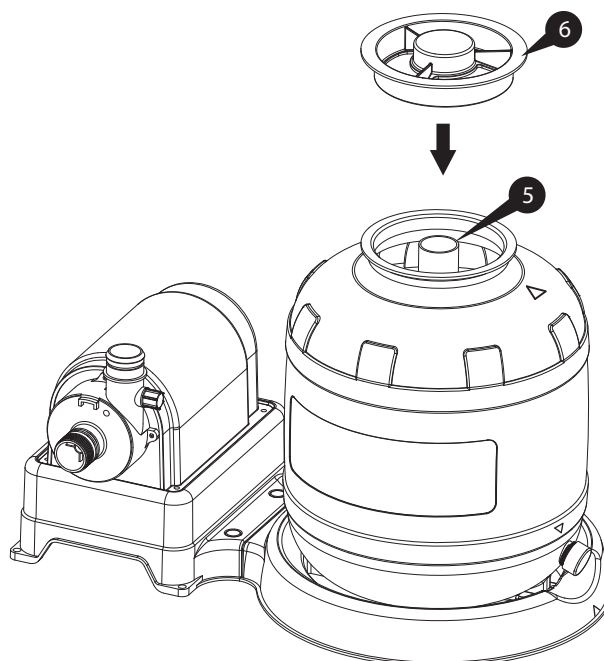
6. Nasměrujte vypouštěcí ventil nádoby na písek **2** směrem ven a uložte nádobu na písek **2** do základny nádoby na písek **1**.



7. Vložte středovou trubku **5** do nádoby na písek **2**. Vložte středovou trubku **5** dolů doprostřed nádoby na písek **2**.

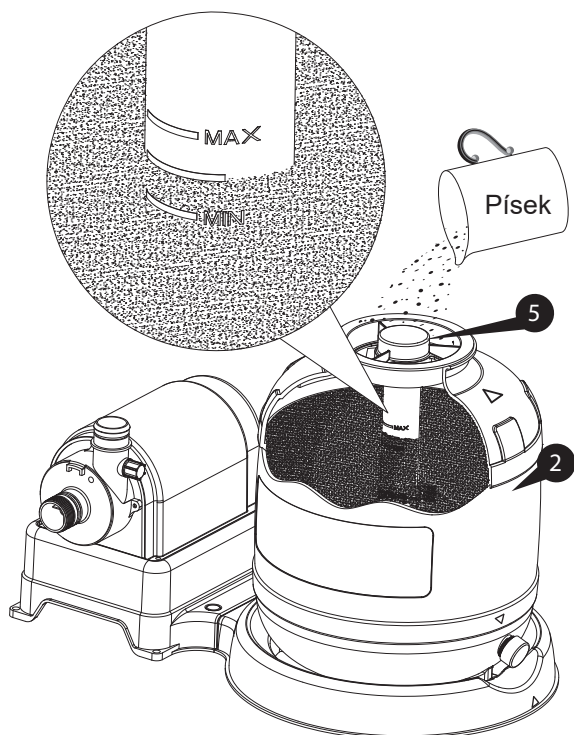


8. Umístěte kryt písku **6** na horní otvor středové trubky **5**.

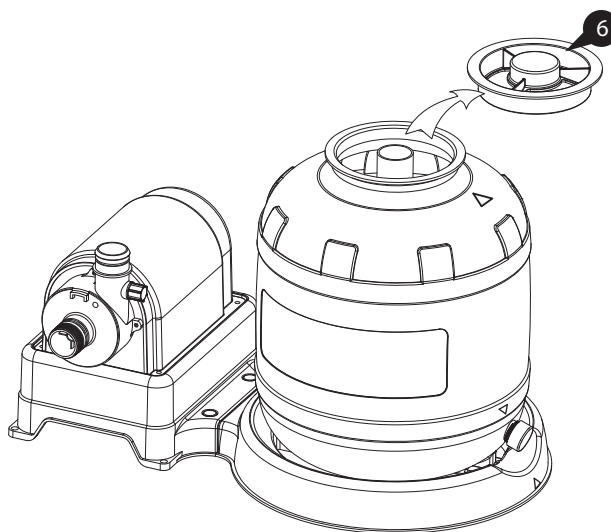


9. Nádoby na písek je možné plnit **POUZE** křemenným pískem č. 20.

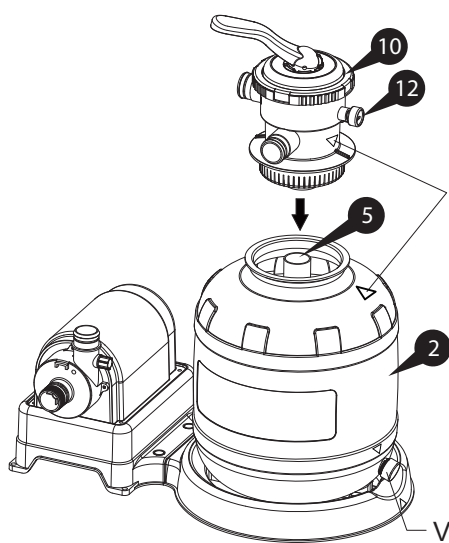
Písek lze koupit v místních stavebninách nebo kutilských obchodech. Pomalu sypejte písek do nádoby na písek ②, dokud nebude písek dosahovat mezi značky min. a max. na středové trubce ⑤.



10. Sundejte kryt písku ⑥ a uschovejte pro budoucí použití.

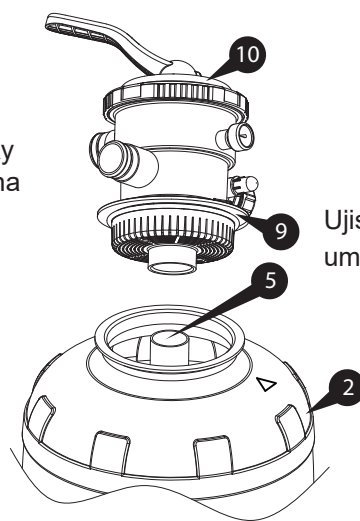


11. Namontujte ventil s 6 vstupy ⑩ na nádobu na písek ② a ujistěte se, že bezpečně dosedá na středovou trubku ⑤. Otáčejte ventilem tak, aby byl tlakoměr ⑫ zarovnan s vypouštěcím ventilem.



**ZAROVNEJTE**

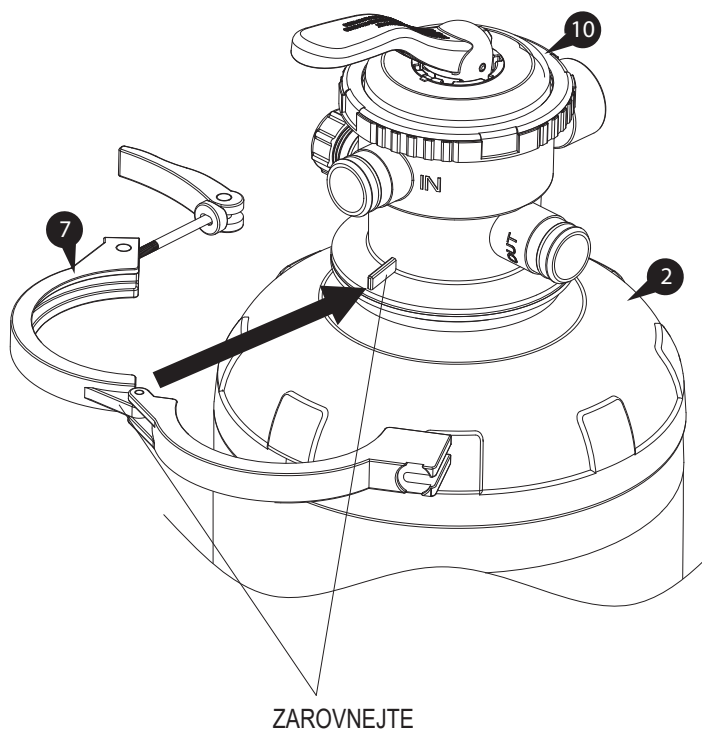
Tipy: Trojúhelníkové značky na ventilu s 6 vstupy ⑩ a na nádobě na písek ②.



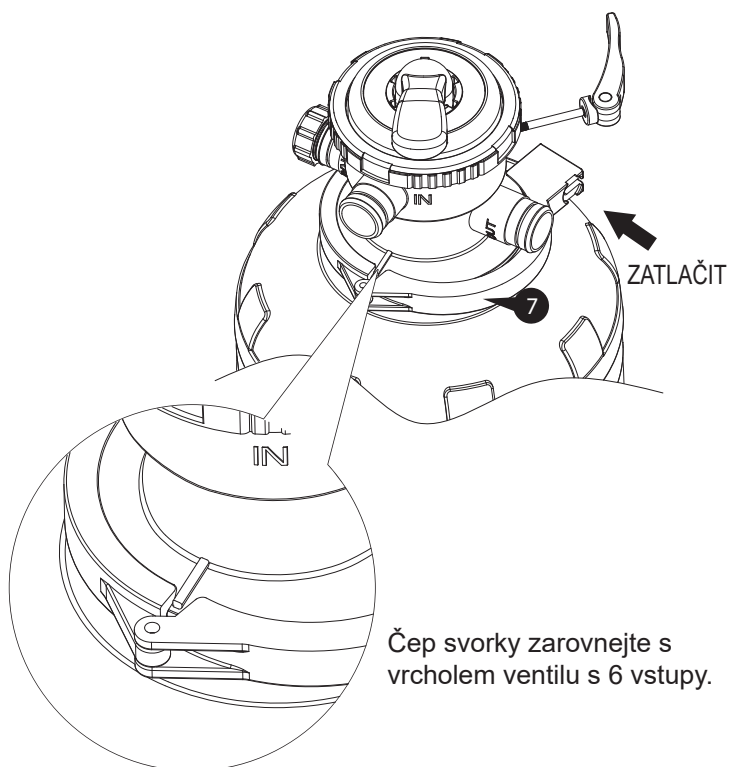
Ujistěte se, že je těsnění ⑨ umístěno na spodní přírubě.

12. Upevněte svorku 7 okolo příruby ventilu s 6 vstupů 10 a nádoby na písek 2.

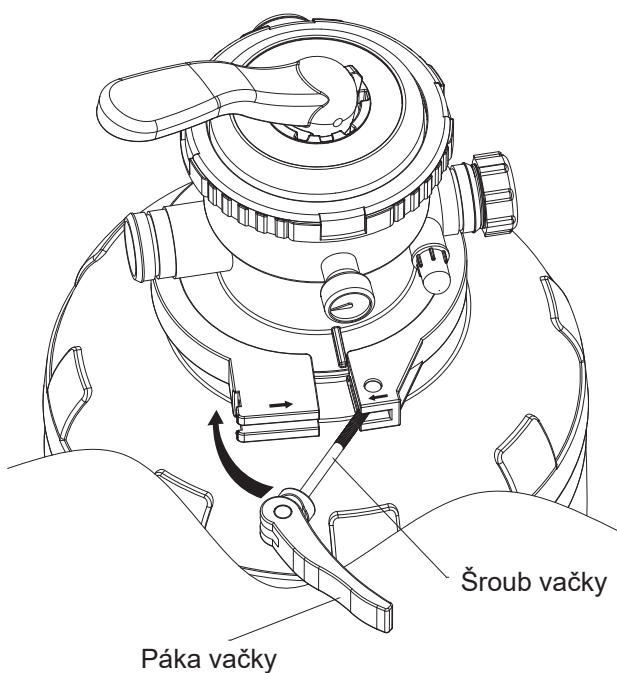
**DŮLEŽITÉ:** Zarovnejte čep na svorce 7 s vrcholem příruby ventilu s 6 vstupy 10.



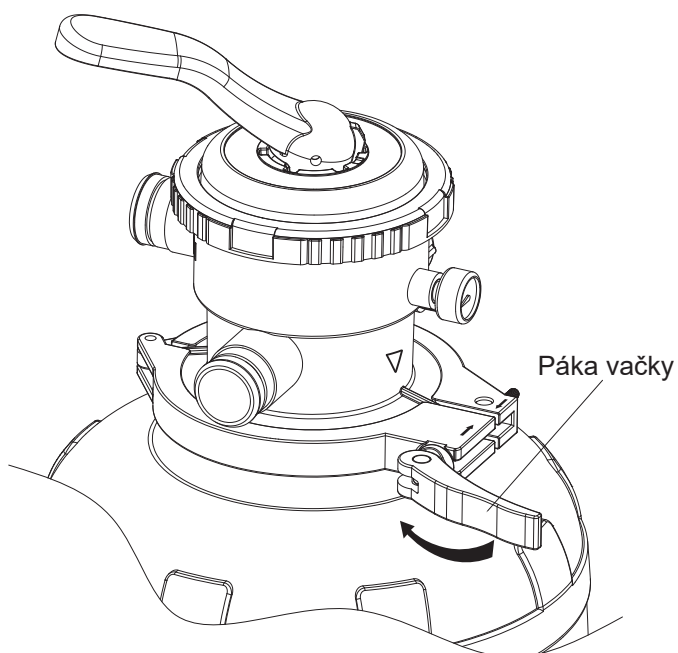
13. Uzavřete svorku 7 tak, že budete tlačít obě čelisti k sobě co nejvíce, jak bude možné.



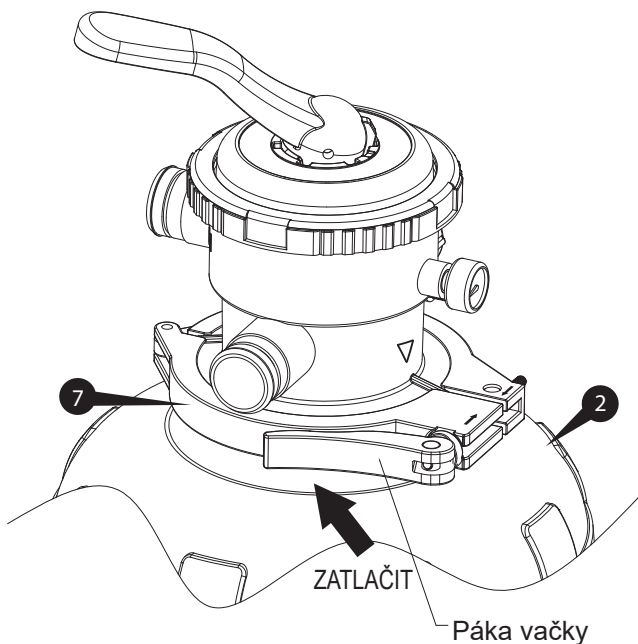
14. Navlečte páku vačky a vložte šroub vačky do protilehlé čelisti, dokud nezapadne na své místo.



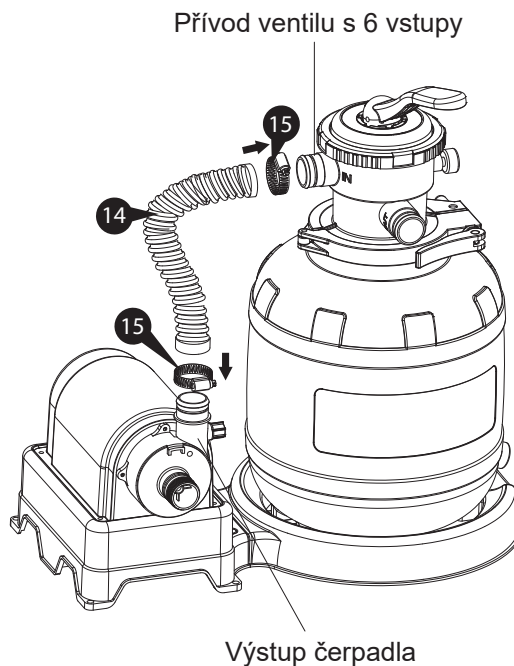
15. Držte páku vačky jednou rukou a začněte otáčet doprava, aby se čelisti ještě více uzavřely.



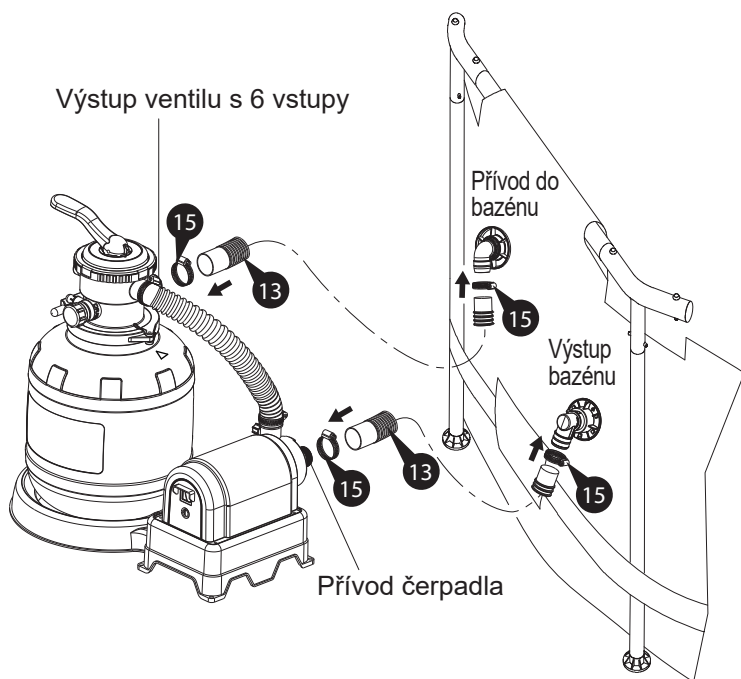
16. Jakmile je svorka 7 dotažena a není možné provést další otočení, nasadte a zatlačte páku vačky k nádobě na písek 2 a zajistěte.



17. Napojte krátkou hadici 14 mezi výstup čerpadla a vstup ventilu s 6 vstupy. Dotáhněte hadicové svorky 15 pomocí plochého šroubováku.



18. Písková filtrace je nyní zcela sestavena. Abyste ji napojili na bazén, napojte vstup čerpadla k výstupu bazénu pomocí dlouhé hadice 13 pomocí jedné svorky 15 na každém konci. Poté zapojte výstup ventilu s 6 vstupy do přívodu bazénu pomocí dlouhé hadice a svorek. Dotáhněte všechny svorky plochým šroubovákem.



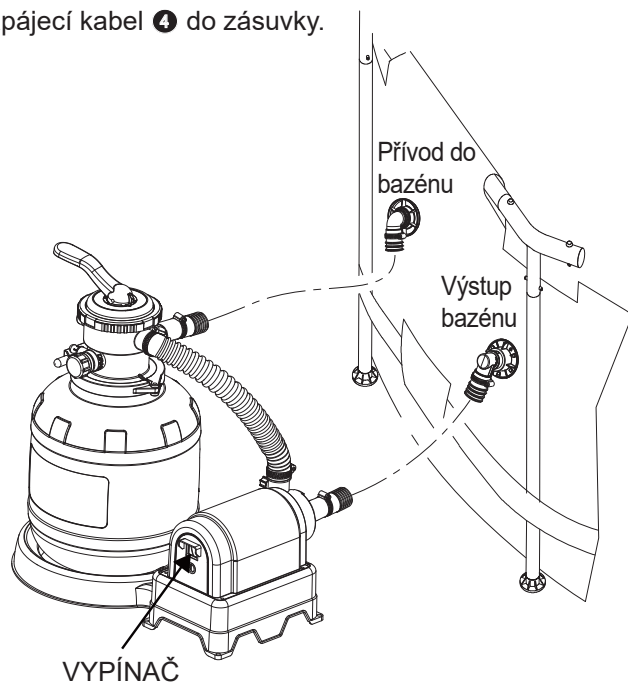


# POUŽITÍ ČERPADLA

## Před použitím čerpadla

### DŮLEŽITÉ:

1. Čerpadlo umístěte na rovnou, tvrdou půdu alespoň 2 m od bazénku.
2. Zajistěte čerpadlo proti náhodnému převrácení. Můžete přidat zemní kotvy (nejsou součástí dodávky) přes 4 malé otvory, které se nacházejí na základně čerpadla. Zemní kotvy pevně zasuňte do podkladu, abyste čerpadlo upevnili na místě.
3. Ujistěte se, že je vypínač čerpadla VYPNUTÝ, než zapojíte napájecí kabel ❹ do zásuvky.
4. NEŽ budete měnit pozici páky, vždy páku ventilu 6 vstupy ❷ STLAČTE DOLŮ.
5. Před filtrováním písek vždy ZPĚTNĚ PROPLÁCHNĚTE. Je to ochrana před průnikem jemného písku do bazénu skrz čerpadlo. Zpětný proplach také čistí špínu a nečistoty z písku.
6. Ujistěte se, že hadice ❶ a ❸ jsou pevně uchyceny ke spojům na čerpadle a bazéně.
7. Naplňte bazén vodou po ZNAČKU HLADINY. Čerpadlo nespouštějte „nasucho“.
8. SAMOTNÁ PÍSKOVÁ FILTRACE NEZABRÁNÍ VZNIKU ŘAS V BAZÉNU, TOHO LZE DOSÁHNOUT POUZE UDRŽOVÁNÍM VHODNÉ HLADINY CHLÓRU A pH. Podrobnosti viz PÉČE O VODU V BAZÉNĚ (str. 16).

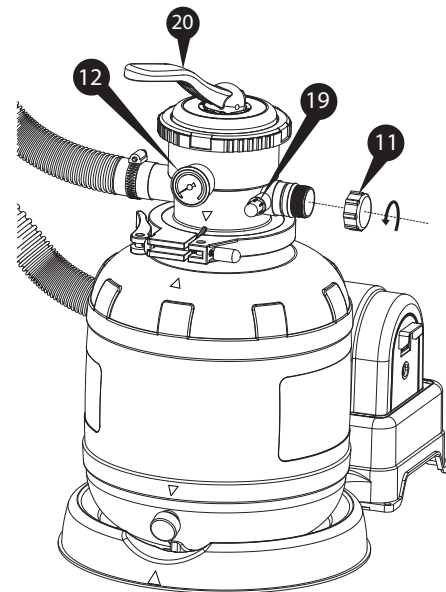


## FUNKCE VENTILU S 6 VSTUPY

Poloha páky ventilu	Funkce	Směr toku vody
1 ZPĚTNÝ PROPLACH	Převrátí tok vody a proplachuje písek. Brání také průchodu jemného písku ze zakončení do bazénu. <b>VŽDY sundejte modrý uzávěr vypouštěcího výstupu ❶, než tuto funkci použijete.</b> <b>Po dokončení uzávěr zpět namontujte.</b> * Zpětným proplachem propláchněte písek, pokud je hodnota tlaku 1 - 1,5 baru NAD počátečním tlakem NEBO alespoň co 2 týdny. <b>Poznámka:</b> Je normální, pokud z odtoku odtéká malé množství jemného písku během procesu zpětného proplachování. <b>Proplachujte, dokud z výstupu nevytéká čistá voda.</b>	Bazénu → Čerpadla → Písek (zpět) → Vypouštěcí Výstup
2 OPLACH	Po zpětném proplachu vyrovnejte pískové lože. <b>VŽDY sundejte modrý uzávěr vypouštěcího výstupu ❶, než tuto funkci použijete, a po ukončení jej vraťte zpět na své místo.</b> <b>Pokračujte v oplachu, dokud z výstupu nevytéká čistá voda.</b>	Bazénu → Čerpadla → Písek (vpřed) → Vypouštěcí Výstup
3 FILTROVÁNÍ	Běžné filtrování a vysávání bazénu.	Bazénu → Čerpadla → Písek (vpřed) → Bazénu
ODPAD	Odsávejte vodu přímo do odtoku a snižte hladinu vody v bazéně. <b>VŽDY sundejte modrý uzávěr vypouštěcího výstupu ❶, než tuto funkci použijete, a po ukončení jej vraťte zpět na své místo.</b>	Bazénu → Čerpadla → Vypouštěcí Výstup
OBĚH	Nechejte vodu cirkulovat bez filtrování.	Bazénu → Čerpadla → Bazénu
ZAVŘENO ČERPADLO NESPOUŠTĚJTE	Vypněte tok vody mezi pískovou filtrací a bazénem. <b>ČERPADLO NESPOUŠTĚJTE</b>	Bez toku vody <b>ČERPADLO NESPOUŠTĚJTE</b>
ŽÁDNÝ	Zazimování a skladování	Nadměrný tok vody

## POUŽITÍ ČERPADLA

1. Ujistěte se, že je čerpadlo VYPNUTÉ.
2. Zapojte napájecí kabel ④ do uzemněné zásuvky alespoň 3,5 m od bazénu. Stiskněte tlačítko RESET, čímž čerpadlo spustíte.
3. **ZPĚTNÝ PROPLACH písku:**  
**PŘED FILTROVÁNÍM PÍSEK VŽDY ZPĚTNĚ PROPLÁCHNĚTE. Je to ochrana před průnikem jemného písku do bazénu skrz čerpadlo. Zpětný proplach také čistí špinu a nečistoty z písku.**
  - a. sundejte modrý uzávěr vypouštěcího výstupu ⑪.  
(Jako možnost zapojte 38mm hadici do vypouštěcího výstupu, čímž nasměrujete odpadní vodu k výpusti).
  - b. Stiskněte páku ventilu s 6 vstupy ⑳ a přepněte na ZPĚTNÝ PROPLACH.
  - c. Zapněte čerpadlo. Voda by nyní měla obíhat zpětným chodem přes písek směrem k vypouštěcímu výstupu. Pokračujte ve ZPĚTNÉM PROPLACHU, dokud nebude vytékat čistá voda, nebo nebude ukazatel odtoku ⑲ hlásit čistou vodu.  
**Poznámka:** Je normální, pokud z odtoku odtéká malé množství jemného písku během procesu zpětného proplachování.
  - d. Vypněte čerpadlo.
4. **OPLACH písku:**  
**Funkce OPLACHU vyčistí a vyrovná pískové lože po každém ZPĚTNÉM PROPLACHU.**
  - a. Stiskněte páku ventilu s 6 vstupy ㉑ a přepněte na OPLACH.
  - b. Zapněte čerpadlo.  
OPLACHUJTE JEDNU MINUTU, pak čerpadlo vypněte.
  - c. Nasaďte zpět a dotáhněte modrý uzávěr vypouštěcího výstupu ⑪.
5. **FILTRUJTE bazén:**
  - a. Stiskněte páku ventilu s 6 vstupy ㉒ dolů a přepněte na FILTROVÁNÍ.
  - b. Zapněte čerpadlo.
  - c. Sledujte hodnotu tlaku v nádobě na tlakoměru ⑫.  
Tato hodnota znamená „počáteční tlak“, a znamená tlak v nádobě při čištění pískového lože. Zpětným proplachem propláchněte písek, pokud je hodnota tlaku 1 - 1,5 baru nad počátečním tlakem alespoň co DVA týdny, abyste zachovali vodu čistou.
6. Chcete-li vypnout čerpadlo, přepněte vypínač na VYPNUTO a odpojte sadu napájení ④.



## PÉČE O MOTOR ČERPADLA

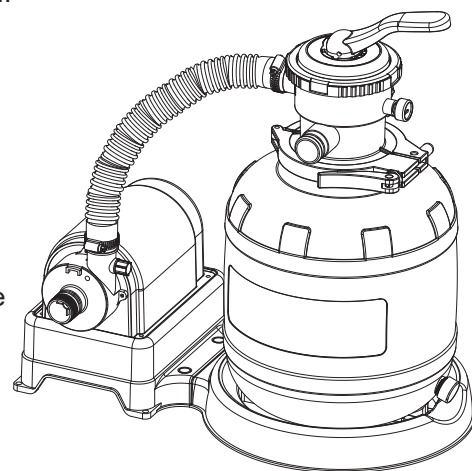
**DŮLEŽITÉ!** Tato písková filtrace je chráněna tepelným spínačem, což je bezpečnostní zařízení, které čerpadlo vypne, pokud je přehřáté, aby nedošlo k jeho poškození a byla prodloužena jeho životnost. Pokud se čerpadlo vypne automaticky, voda v bazénu může mít příliš vysokou teplotu nebo je průtok vody skrz čerpadlo nedostatečný k tomu, aby čerpadlo ochlazoval. Zkontrolujte a upravte tok vody a pak čerpadlo zapojte, nebo použijte čerpadlo v noci, kdy je teplota nižší.

# ÚDRŽBA ČERPADLA

1. ZPĚTNÝM PROPLACHEM propláchněte písek, pokud je hodnota tlaku 1 - 1,5 baru nad počátečním tlakem, nebo provádějte ZPĚTNÝ PROPLACH písku alespoň co 2 týdny.
2. Na konci sezóny veškerý písek vyhodte, díly čerpadla, nádobu na písek a ventil s 6 vstupy pečlivě před uložením opláchněte čistou vodou. Na začátku další sezóny nasypejte nový písek.
3. Každý den čerpadlo kontrolujte. Pokud se sníží průtok, viz projev 3 v **PRŮVODCI PRO ODSTRAŇOVÁNÍ POTÍŽÍ (str. 20)**.
4. Zkontrolujte, zda hadice, čerpadlo a spoje těsní. Pokud zjistíte únik vody, postupujte podle projetu 5 a 6 **PRŮVODCI PRO ODSTRAŇOVÁNÍ POTÍŽÍ**.

## PÉČE O BAZÉNOVOU VODU

1. Následující položky jsou nutné k tomu, aby byl Váš bazén připraven k použití. Jsou k dispozici na [polygroupstore.com](http://polygroupstore.com) nebo u místního prodejce bazénu:
  - a. **Testovací sada** - pro kontrolu hladiny chlóru a pH vody v bazéně.
  - b. **Plovoucí dávkovač chlóru (není součástí) a chlórové tablety** - pro dezinfekci vody a prevenci růstu řas.
  - c. **Chemikálie pro kontrolu pH** - pro úpravu hladiny pH nahoru (uhličitan sodný) nebo dolů (kyselina)
  - d. **Algaecides** – to eliminate algae
  - e. **super chlórovací prostředek** - pro „šokové“ ošetření a zničení kombinace chlóru, čpavku, dusíku a organických látek, které se v bazénu hromadí v průběhu času, a pro prodloužení používání.
  - f. **Sít'ka s nastavcem** - pro vybírání listů, nečistot, hmyzu atd. z bazénu.
2. **DŮLEŽITÉ:** Je **NEZBYTNÉ** vždy udržovat hladinu chlóru a pH:
  - a. denně kontrolujte a upravujte hladiny pH a chlóru. **SAMOTNÁ PÍSKOVÁ FILTRACE NEZABRÁNÍ VZNIKU ŘAS V BAZÉNU, TOHO LZE DOSÁHNOUT POUZE UDRŽOVÁNÍM VHODNÉ HLADINY CHLÓRU A pH.**
  - b. **Doporučená hladina pH:** mezi 7.3 a 7.8
  - c. **Doporučená hadina chlóru:** mezi 1.0 ppm a 1.6 ppm
  - d. Používejte super chlórovací přípravek alespoň co druhý týden.
  - e. Teplá voda a silné vytižení bazénu mohou vyžadovat úpravu hladiny pH a chlóru v horní hranici a také každotýdenní provádění ošetření super chlórovacím přípravkem.
  - f. Používání bazénové či solární plachty může pomoci uchovat hladiny pH a chlóru díky menšímu odpařování vody z bazénu.
  - g. **UPOZORNĚNÍ:** Vysoká koncentrace chlóru a nízká hladina pH poškozují bazénovou fólii. Musíte dodržovat pokyny ohledně množství a bezpečného použití bazénových chemikálií. **NIKDY** nevhazujte kousky ani pelety chemikálií do vody přímo - mohou ohrozit plavce nebo poškodit bazénovou fólii.
3. Pravidelně bazén vysávejte sadou pro vysávání. Sadu můžete získat na [polygroupstore.com](http://polygroupstore.com).
4. Pokud si před vstupem bazénu opláchnete nohy v nádobce, pomůže to udržet čistotu vody v bazéně.
5. Nepoužívejte vodu ze studny. Pokud vodu ze studny musíte použít, vždy si vyžádejte radu od místního prodejce bazénové chemie, než chemikálie použijete.
6. Zjistěte si objem bazénu (v galonech) svého bazénu podle informací v návodu. Budete tuto informaci potřebovat pro určení množství potřebných chemikálií nebo pokud se obrátíte na bazénového specialistu ohledně testování vody a rad pro bezpečné používání chemikálií.  
**POZNÁMKA:** Vždy se řiďte pokyny výrobce na štítku chemického přípravku, který chcete použít.



# ŘEŠENÍ POTÍŽÍ

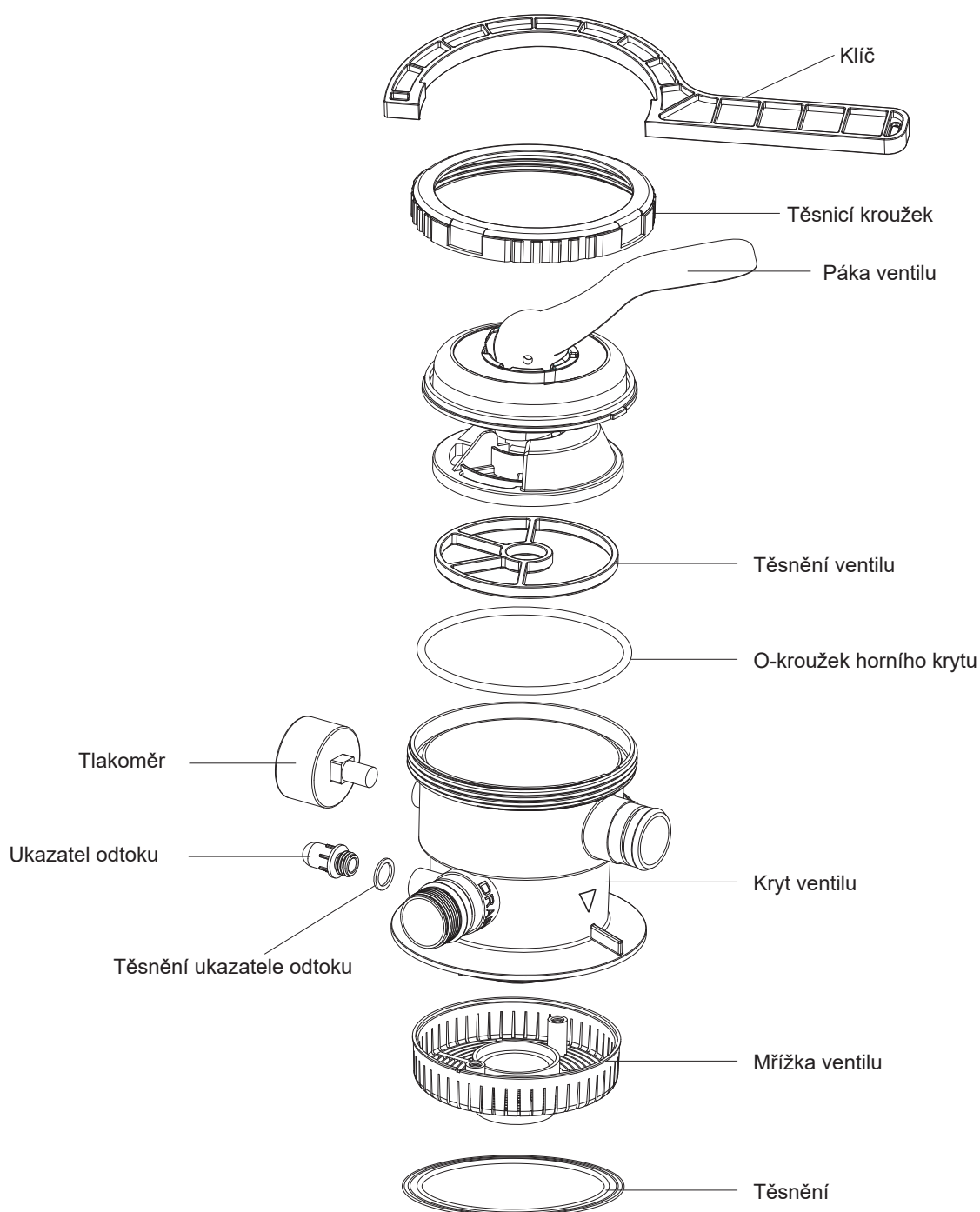
**VAROVÁNÍ:** VYPNĚTE ČERPADLO A ODPOJTE KABEL NAPÁJENÍ, NEŽ ZAČNETE ŘEŠIT POTÍŽE ČERPADLA.

Symptom	Příčina	Řešení
1. Motor čerpadla se nespustí.	A. Čerpadlo není zapojeno do sítě NEBO není spuštěna sada přívodního kabelu ④.	A. Sada musí být zapojena do uzemněné zásuvky. Pak stiskněte tlačítko RESET, čímž čerpadlo spustíte.
	B. Nízké napětí	B. Zkontrolujte a ověřte, že je síťové napětí v rozpětí mezi 215 V AC a 245 V AC.
	C. Vyskočení jističe sady přívodního kabelu ④ nebo obvodu.	C. Pokud problém přetrvává, nechejte jistič zkontrolovat kvalifikovaným elektrikářem.
	D. Motor čerpadla je příliš horký, tepelný bezpečnostní spínač jej vypnul.	D. Nechejte motor vychladnout a znovu čerpadlo spustíte.
2. Písková filtrace bazén načistí.	A. Nevhodná hladina chlóru nebo pH	A. Upravte hladiny chlóru a pH. Obrátte se na místního prodejce bazénů.
	B. Chybí písek v nádobě na písek ②	B. Doplňte písek podle POKYŇŮ PRO NASTAVENÍ (8) - (10) na str. 10-11.
	C. Špatné nastavení ventilu s 6 vstupy ⑩	C. Nastavte páku ventilu ⑫ do pozice „FILTROVAT“.
	D. Bazén je příliš špinavý	D. Nechejte čerpadlo v chodu déle.
	E. Ucpaná armatura sání ⑫	E. Vyčistěte síto armatury sání.
3. Písková filtrace nečerpá vodu, nebo je tok velmi nízký.	A. Ucpaná armatura sání ⑫ nebo přívod čerpadla.	A. Vyčistěte armaturu sání a hadici ⑬ spojující ji k přívodu čerpadla.
	B. Únik vzduchu v přívodní hadici ⑬	B. Zkontrolujte, zda není hadice poškozena, dotáhněte hadicovou svorku ⑮ a zkontrolujte hladinu vody v bazénu.
	C. Písek je příliš špinavý	C. Provádějte proplach písku častěji.
	D. Krusta nebo spečení povrchu písku.	D. Vyměňte asi 25 mm písku, nebo všechn písek, pokud potíže s pískem přetrvávají.
	E. Bazénový vysavač je napojen na čerpadlo	E. Vyjměte zařízení.
4. Čerpadlo nefunguje	A. Nízká hladina vody	A. Doplňte vodu po ZNAČKU HLADINY na stěně bazénu.
	B. Ucpané síto armatury sání ⑫	B. Vyčistěte síto.
	C. Únik vzduchu na přívodní hadici ⑬	C. Zkontrolujte, zda není hadice poškozena; dotáhněte hadicové svorky ⑮ a zkontrolujte hladinu vody v bazénu.
	D. Vadný motor nebo zablokování oběžného kola.	D. Obrátte se na náš zákaznický servis.
5. Ventil s 6 vstupy ⑩ nebo jeho těsnící kroužek netěsní.	A. Chybí těsnění ⑨	A. Sundejte ventil s 6 vstupy ⑩ a zkontrolujte, zda je těsnění na svém místě.
	B. Těsnění ⑨ je špinavé.	B. Opláchněte těsnění vodou ze zahradní hadice.
	C. Uvolněte hadicové svorky ⑮.	C. Svorky znovu nasadte a dotáhněte.
	D. Závada ventilu s 6 vstupy	D. Obrátte se na náš zákaznický servis.
6. Únik vody	A1. Spojení mezi sací armaturou ⑫ a pojistnou maticí sací armatury ⑭	A1. Zkontrolujte spojení mezi sací armaturou ⑫ a pojistnou maticí sací armatury ⑭. Pokud zjistíte uvolněné nebo nevyvážené spojení, dotáhněte sací armaturu ⑫ pojistnou maticí sací armatury ⑭, ujistěte se, že jsou pevně přišroubovány. Poznámka: Po opětovném dotažení pojistné matice může ze spoje stále vytékat voda. Ve spoji pojistné matice by mohla být nahromaděná voda. Jednoduše nechte zbytkovou vodu odkapat. Může trvat několik hodin, než bude spoj zcela suchý.
	A2. Spojení mezi armaturami sání ⑫ / zpětného toku ⑮ a hadicí ⑬	A2. Zkontrolujte, zda jsou hadicové spony 15 řádně upevněny jak na hadicích ⑬, tak na jejich O kroužcích ⑮; v případě potřeby je seřídte a znovu utáhněte. Rovněž zkontrolujte hadice, zda na nich nejsou praskliny nebo díry, a v případě potřeby je vyměňte.
	B. Připojení hadic	B. Obrátte se na náš zákaznický servis.
7. Tlakoměr ⑫ nefunguje.	A. Ucpaný přívod tlakoměru.	A. Tlakoměr odšroubujte a vyjměte, vyčistěte nečistoty na přívodu.
	B. Vadný tlakoměr	B. Obrátte se na náš zákaznický servis.
8. Písek vstupuje do bazénu.	A. Písek je pro čerpadlo příliš drobný.	A. Používejte pouze křemičitý písek č. 20 o velikosti částic 0,45 - 0,85 mm a s koeficientem rovnoměrnosti menším než 1,75.
	B. Pískové lože zvápenatělo.	B. Veškerý písek zlikvidujte a nahraďte novým.

# ZAZIMOVÁNÍ, DEMONTÁŽ A SKLADOVÁNÍ

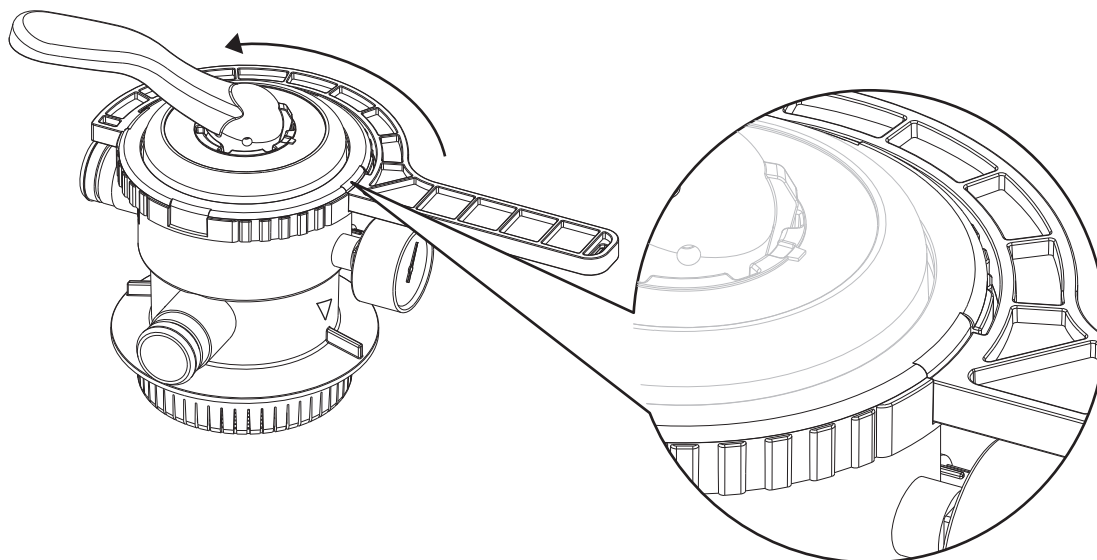
1. Napřed odpojte sadu přívodního kabelu ④ systému.
2. Uvolněte všechny hadicové spony ⑮. Demontujte hadice ⑬ a ⑭ a nechejte vodu vytékat.
3. Demontujte krytku vypouštěcího ventilu ③ z nádoby na písek ② a nechejte vodu vytéct. Krytku vypouštěcího ventilu ③ znovu nasadte a dotáhněte.
4. Všechny O-kroužky ⑩ armatur promažte vazelínou.
5. Přepněte páku ventilu s 6 vstupy ⑳ do pozice „ŽÁDNÝ“.
6. Nechejte pískovou filtraci zcela vyschnout. Uložte pískovou filtraci na suchém a chladném místě, mimo přímý sluneční svit.
7. Všechny díly by měly být uloženy na suchém místě, kde je vždy teplota nad 0 °C.

## SOUPIS DÍLŮ VENTILU S 6 VSTUPY

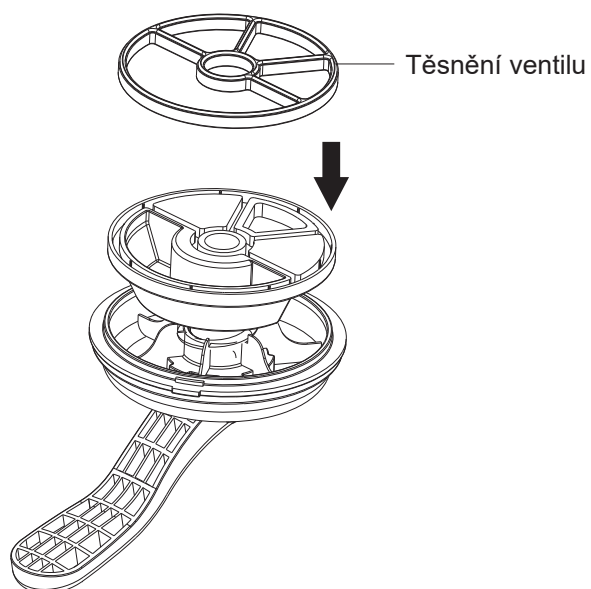


# NASTAVENÍ VENTILU S 6 VSTUPY

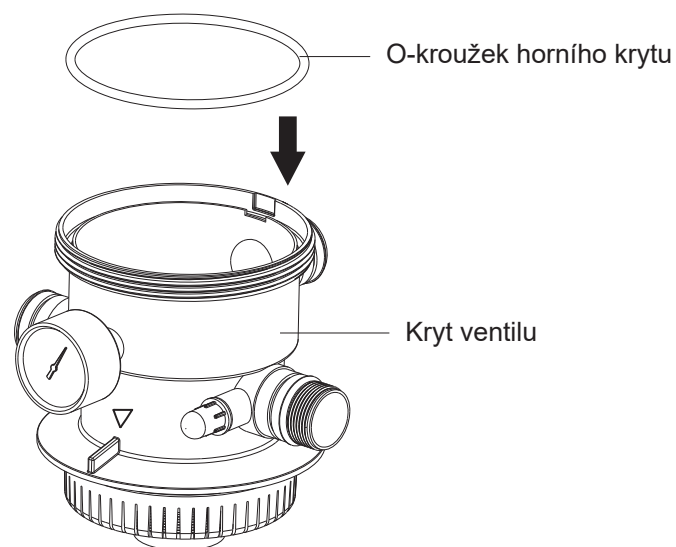
1. Pomocí klíče otáčejte doleva a uvolněte a sundejte těsnicí kroužek.



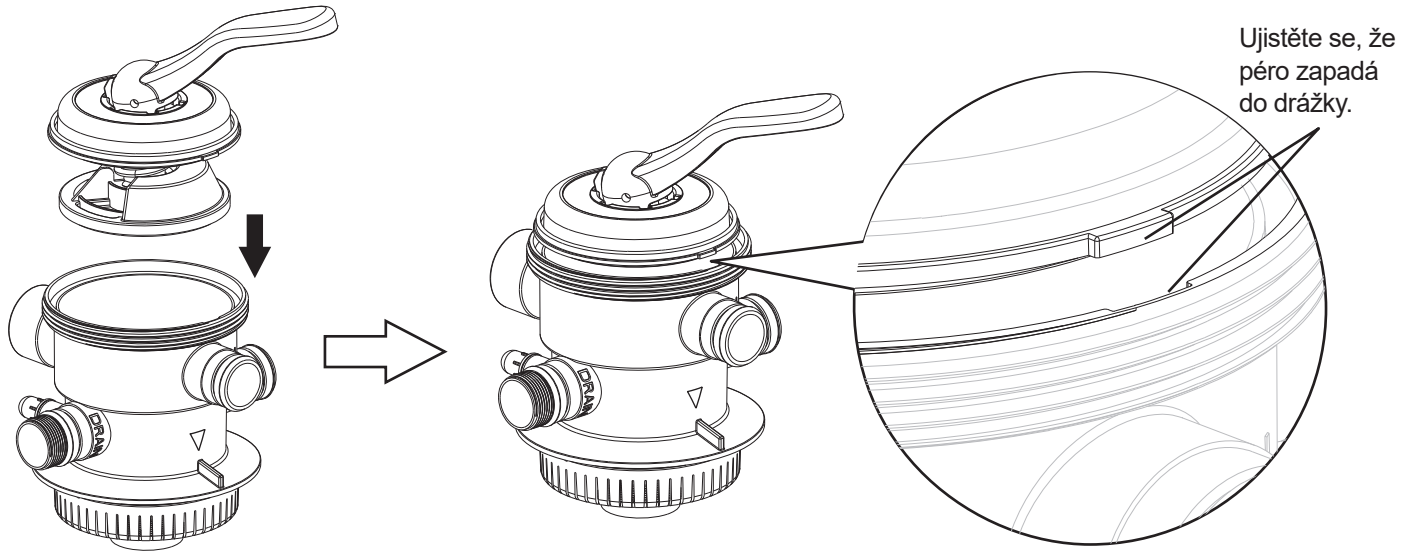
2. Upevněte těsnění na místě.



3. Vložte O-kroužek horního krytu do drážky krytu ventilu.

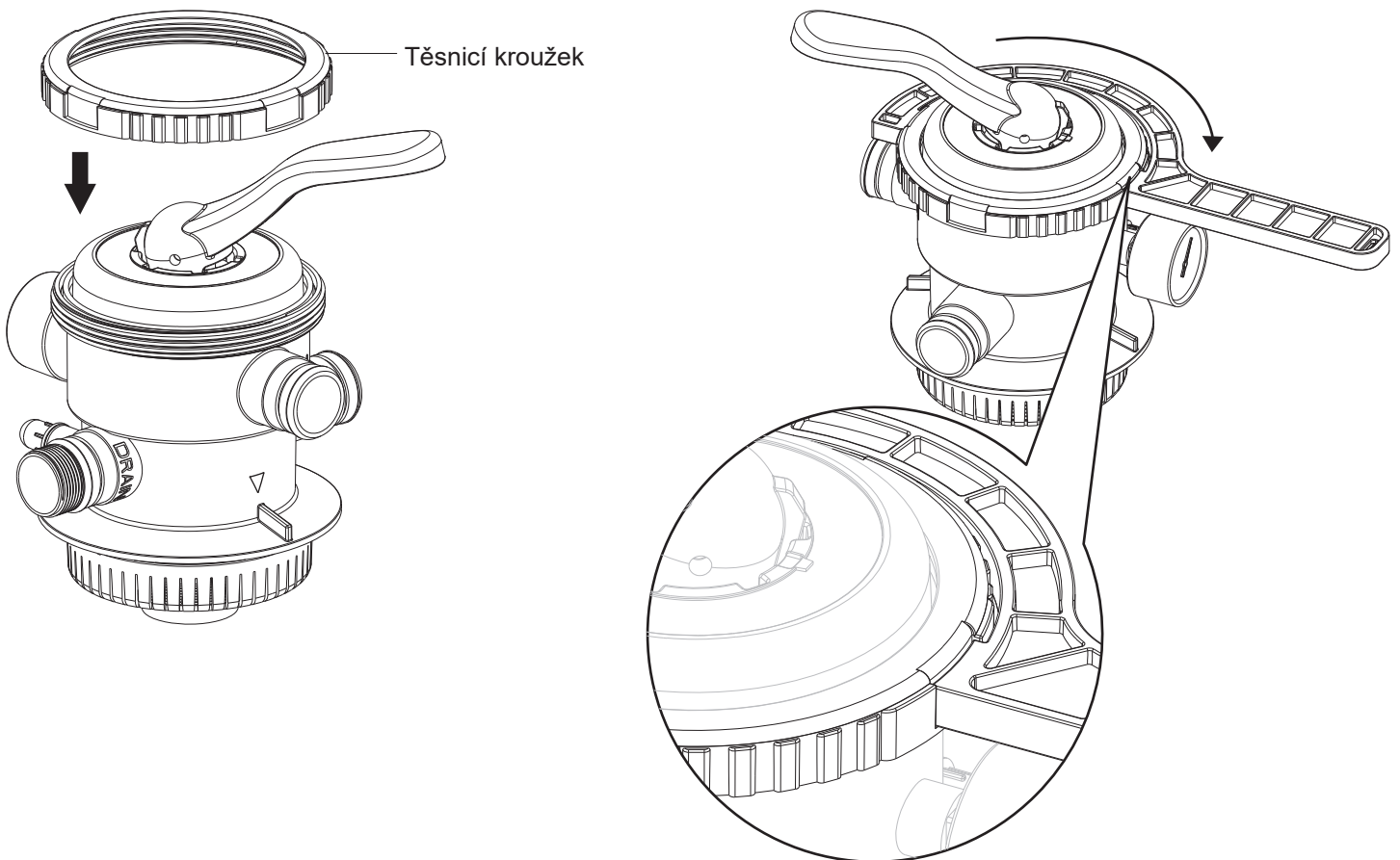


4. Vložte páku ventilu do krytu ventilu.



5. Umístěte těsnicí kroužek na kryt ventilu.

6. Dotáhněte těsnicí kroužek klíčem.



# SUMMER WAVES™



			
FR	✉️ <a href="mailto:aide@polypool.fr">aide@polypool.fr</a> 🔍 <a href="http://polypool.fr">polypool.fr</a>	BG	✉️ <a href="mailto:service.polygroupbg@gmail.com">service.polygroupbg@gmail.com</a>
DE	☎️ +49 (0) 621 845 5210 ✉️ <a href="mailto:service@rms-gruppe.de">service@rms-gruppe.de</a>	GR	☎️ +30 210 6831030 ✉️ <a href="mailto:info@homeandcamp.gr">info@homeandcamp.gr</a>
NL	☎️ +31 (0) 88 002 06 55 ✉️ <a href="mailto:service@poly-group.nl">service@poly-group.nl</a> 🔍 <a href="http://poly-group.nl">poly-group.nl</a>	HU	✉️ <a href="mailto:sales@globalbrandscee.com">sales@globalbrandscee.com</a>
IT	☎️ +39 (0) 332 730 083 ✉️ <a href="mailto:info@globalfar.com">info@globalfar.com</a>	RO	☎️ +40 726 473955 ✉️ <a href="mailto:polygroupservice.ro@gmail.com">polygroupservice.ro@gmail.com</a>
ES	✉️ <a href="mailto:apoyo@polypool.es">apoyo@polypool.es</a> 🔍 <a href="http://polypool.es">polypool.es</a>	RS	☎️ +381 (0) 637 137 822 ✉️ <a href="mailto:polygroupsrbija@gmail.com">polygroupsrbija@gmail.com</a>
UK	☎️ +44 (0) 330 090 4414 ✉️ <a href="mailto:support@poly-group.co.uk">support@poly-group.co.uk</a>	DK	✉️ <a href="mailto:polygroup@maxtoys.dk">polygroup@maxtoys.dk</a>

🔍 [support.polygroupstore.com](http://support.polygroupstore.com)