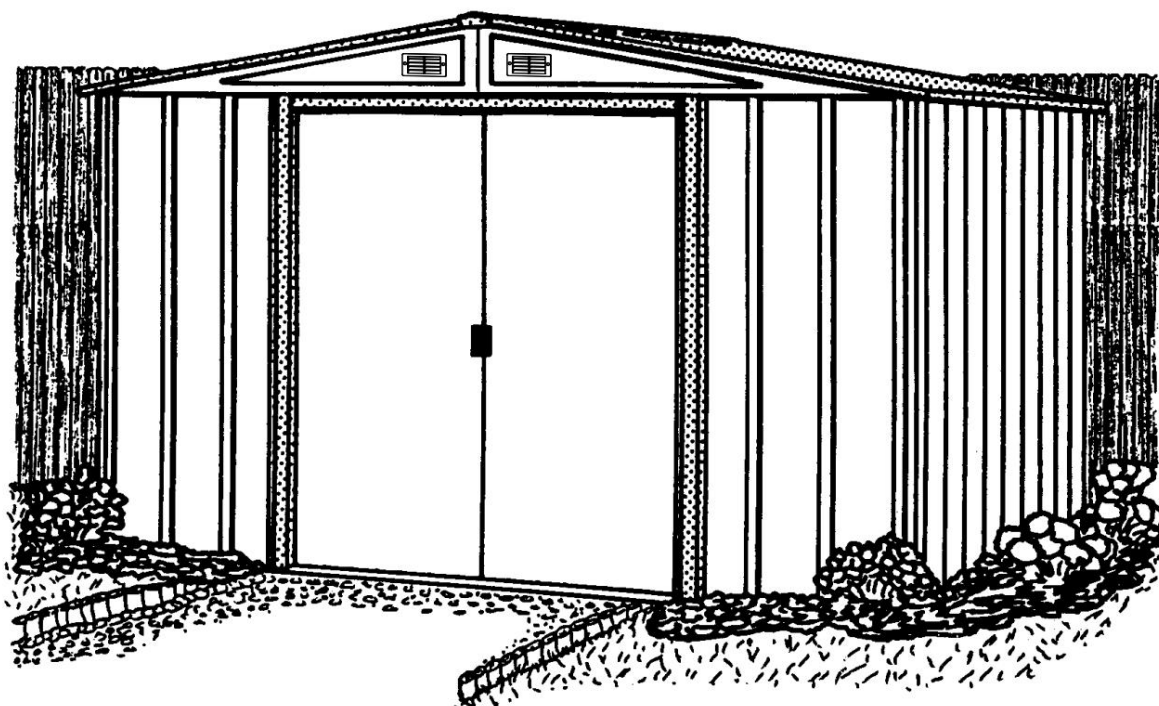


# Plechový zahradní domek – Spacemaker 88



Model číslo. RGB88ONEU

RGB88FGEU



728150221

Úložný prostor 59 čtverečních Ft. 369 Cu. Ft.  
5,5 m<sup>2</sup> 10,5 m<sup>3</sup>

## ROZMĚRY

† Informace zaokrouhlené na nejbližší stopu

Přibližný- Velikost	Úložný prostor	Vnější rozměry (okraj střechy k okraji střechy)			Vnitřní rozměry (zeď ke zdi)			Otevírání dveří	
		Šířka	hloubka	Výška	Šířka	hloubka	Výška	Šířka	Výška
8' x 8'	97 1/2" x 92 3/4"	99 3/4"	95 1/4"	79 1/8"	94 3/4"	90"	77 7/8"	43 1/2"	69 1/4"
2,4 m x 2,4 m	247,7 cm x 235,6 cm	253,4 cm	241,9 cm	201,0 cm	240,7 cm	228,6 cm	197,8 cm	110,5 cm	175,9 cm

\* Podrobné bezpečnostní informace uvnitř.



**Upozornění: jedná se o automatický překlad**

# NEŽ ZAČNETE

HS02b-GE

## MONTÁŽNÍ NÁVOD

Než začnete s montáží, přečtěte si pozorně tento montážní návod.

Montáž je snadná. Postupujte podle těchto montážních pokynů krok za krokem.

## NEBEZPEČÍ

JEDNOTKA BY MĚLA BÝT, POKUD JE TO MOŽNÉ, UMÍSTĚNA NA MÍSTĚ CHRÁNĚNÉ PŘED VĚTREM A NE V bouřkovém počasí. JE NEBEZPEČNÉ NECHAT ČÁSTEČNĚ MONTOVANÝ DŮM STÁT.

Při správné instalaci tato kůlna odolá silnému větru. Výrobce nepřebírá žádnou odpovědnost za škody způsobené neopatrnou montáží nebo vyšší mocí.

DŮM SE ZAŘÍZENÍM MUSÍ BÝT PEVNĚ KOTVENI.

, ABY SE ZABRÁNILO POŠKOZENÍ VĚTREM

## SEZNAM DÍLŮ A BOM

Všechny díly jsou očíslovány. Před zahájením montáže zkontrolujte, zda jsou k dispozici všechny díly, pomocí seznamu dílů.

Každá krabice prochází kontrolou kvality, než je zapečetěna. Může se však stát, že část chybí. Poté prosím uveďte číslo dílu.

Okamžitě vám zdarma zašleme náhradní.

# PLÁNOVAT DOPŘEDU

KA03

## NEŽ ZAČNETE MONTOVAT

Vyberte si den suchý a pokud možno klidný. Zahajte montáž včas. Nenechávejte nedokončený dům stát přes noc.

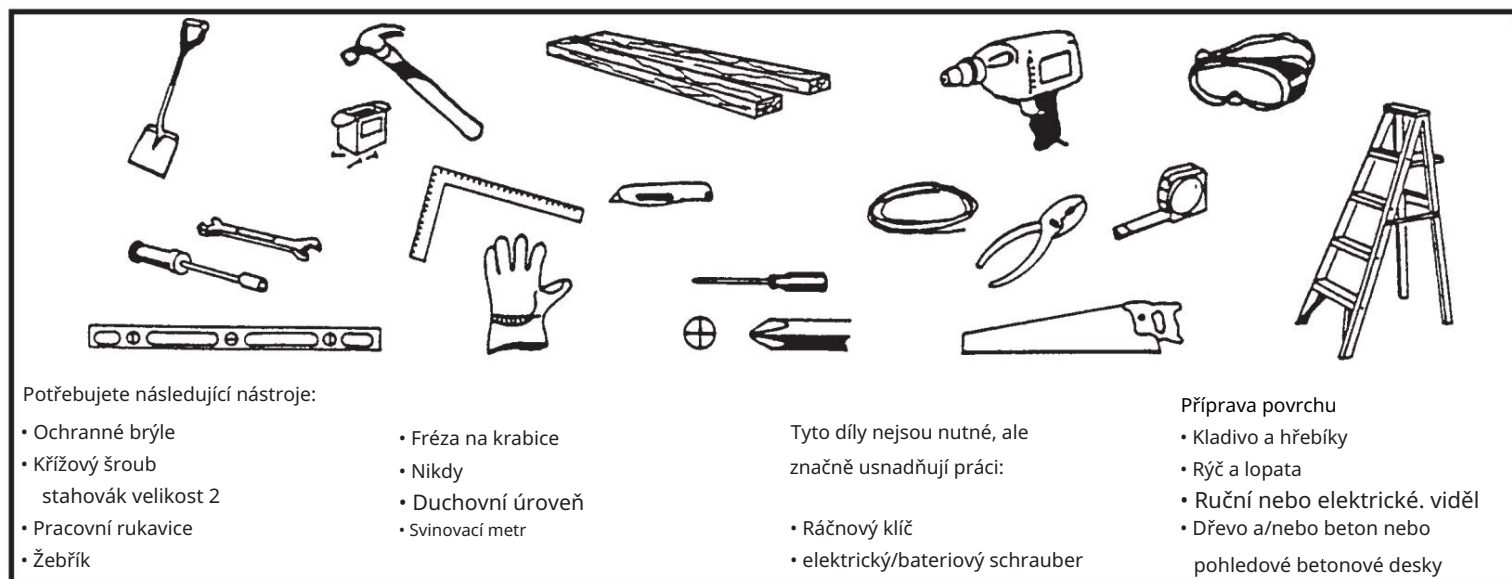
POZOR na vlhkém nebo blátivém povrchu.

Postavte dům ve dvou nebo více lidech, protože s týmovou prací je vše jednodušší.

## NÁSTROJE A MATERIÁLY

Přístřešek na nářadí musí být postaven na pevném a rovném povrchu. Doporučujeme podklad z betonu, pohledových betonových tvárnic nebo dřeva.

Než se pustíte do montáže, zkontrolujte, zda máte připravené nářadí a materiál na základnu.

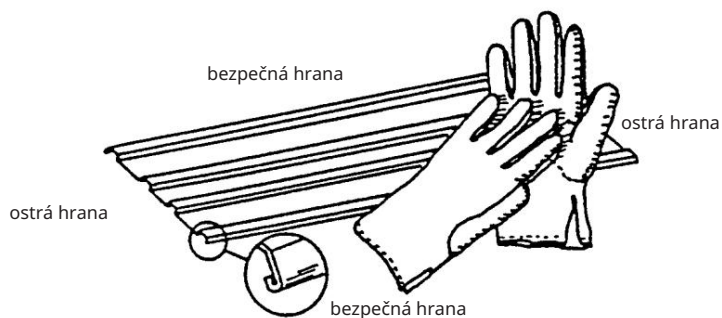


Než začnete montovat kůlnu na nářadí, musí být dokončen základ. Bez ohledu na to, jaký typ základny zvolíte, základna musí být pevná, rovná a čtvercová.

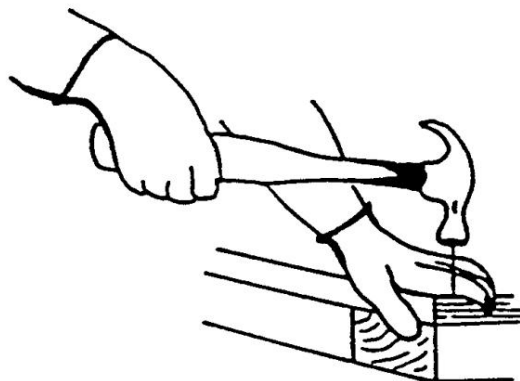
# BEZPEČNOSTNÍ INSTRUKCE

KA04

- Používejte pracovní rukavice. Některé části mohou mít ostré hrany.



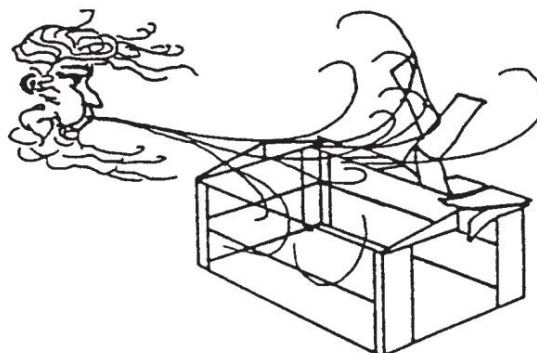
- Při používání elektrického nářadí buďte obzvláště opatrní.



- Udržujte děti a domácí zvířata mimo místo montáže.



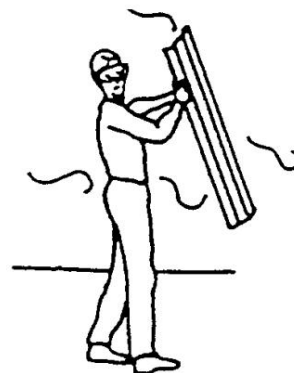
- Nepokoušejte se postavit kůlnu na nářadí, pokud některé díly chybí. Částečně postavený dům může poškodit i slabý vítr.



- Při použití žebříku se ujistěte, že je zcela otevřený a zajištěný. Prosím, nepodpírejte se plnou vahou na střeše kůlny.



- Nemontujte kůlnu za větrného dne. Velké panely vypadají jako plachta. Jinak bude montáž nebezpečná a obtížnější.



# ÚDRŽBA A PÉČE

KA05

## STŘECHA

Udržujte střechu bez listí a sněhu. Vysoké zatížení střechy sněhem může kůlnu poškodit a učinit ji nebezpečnou. V oblastech, kde napadá velké množství sněhu a v zimních kůlnách na nářadí, které jsou zřídka nebo obtížně dostupné, doporučujeme dodatečně podepřít základ střechy hranoly.

## DVEŘE

Udržujte kolejnice dveří čisté, aby se dveře snadno posouvaly. Horní lištu dveří každoročně ošetřete leštidlem na nábytek nebo silikonovým sprejem.

Vždy mějte dveře zavřené, aby nedošlo k poškození větrem.

## POZNÁMKA Použijte

dodané těsnicí kroužky, abyste zabránili pronikání vlhkosti a poškrábání panelů šrouby při sešroubování.

Občas zkontrolujte, zda jsou všechny šrouby a matice stále utaženy. V případě potřeby je utáhněte.

## VLHKOST Aby se zabránilo

pronikání vlhkosti do kůlny ze země, je vhodné umístit pod základ pevnou plastovou fólii, bez ohledu na to, jaký typ základu jste zvolili.

## DALŠÍ TIPY

- Potažené části jsou označeny čísly inkoustu. Tyto stopy lze odstranit mýdlem a vodou.
- K hydroizolaci přístřešku lze použít silikon.

**NIKDY NESKLADUJTE CHEMIKÁLIE DO VAŠEHO BAZÉNU V DOMU ZAŘÍZENÍ. HOŘLAVÉ A ŽÍRAVÉ MATERIÁLY MUSÍ BÝT SKLADOVÁNY VE VZDUCHOTĚSNÝCH, SCHVÁLENÝCH NÁDOBÁCH.**

USCHOVEJTE MONTÁŽNÍ NÁVOD PRO PŘÍPAD, ŽE POTŘEBUJETE NÁHRADNÍ DÍLY.

# základna

IW07-GE

## Základna pro vaši kůlnu na nářadí

### MOŽNOST 1: DŘEVĚNÁ ZÁKLADNA

Než začnete pracovat, připravte si materiály, které k tomu potřebujete:

tlakově impregnované hranaté dřevo      voděodolná překližka **POZNÁMKA:** Tlakově ošetřené dřevo by nemělo být používáno na žádném místě, kde by mohlo přijít do kontaktu s vaší kůlnou. **Tlakově ošetřené dřevo má vlastnosti, které vedou k urychlené korozi.**

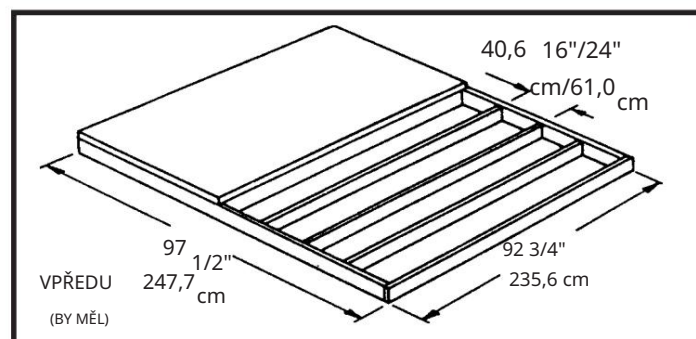
Pokud se tlakově ošetřené dřevo dostane do kontaktu s vaší kůlnou, vaše záruka bude neplatná.

pozinkované hřebíky      Betonové bloky (volitelné)

Základ (podlaha) musí být absolutně čtvercový a rovný.

Postupujte podle výkresu.

Vytvoření dřevěného základu trvá asi 6 - 7 hodin.



**POZNÁMKA:** Základna je přibližně o 1,4 cm (9/16") na všech čtyřech stranách větší než rozměr základny boudy.

### MOŽNOST 2: CEMENTOVÝ ZÁKLAD

ZÁKLADNA BY MĚLA BÝT ALESPŮŇ 10,2CM (4")  
BÝT SILNÝ. MUSÍ BÝT NAPROSTO PLOCHÝ A ČERVATÝ.

Než začnete pracovat, připravte si materiály, které k tomu potřebujete:

Hranaté dřevo (po vysušení odstranit)  
Betonová plastová deska

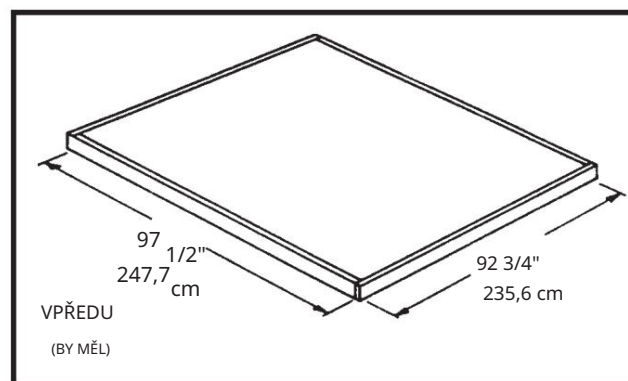
Pro získání betonu správné pevnosti doporučujeme:

1 díl cementu, 3 díly hrubého písku, 2 1/2 dílu čistého písku

Příprava podlahy/vytvoření podkladu.

1. Vykopejte obdélník hluboký přibližně 15,2 cm (6") (odstraňte trávu).
2. Naplňte hrubým pískem do výšky cca 10,2 cm (4") a udusejte.
3. Hrubý písek zakryjte pevným plastovým obalem.
4. Postavte dřevěný rám.
5. Nalijte beton. Betonová podlaha by měla mít tloušťku přibližně 10,2 cm (4").  
Pozor: Povrch musí být absolutně hladký.

K vytvoření cementového základu budete potřebovat přibližně 3 až 5 hodin. Nechte tuto bázi týden zaschnout.



**POZNÁMKA:** Rozměry na výkresu jsou rozměry základny po odstranění dřevěného rámu.

# Taška na příslušenství

IW09-GE

Vyjměte tyto šrouby ze sáčku na šrouby a umístěte je jako poslední

Montážní krok stranou



65103  
#8-32 šestihránné  
matice (175)



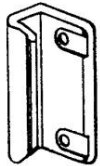
65900A  
#10B x 1/2" (13mm) Černé  
šrouby (8) (baleno se šrouby)



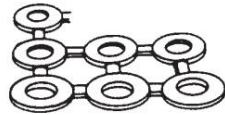
65923  
#8-32 x 3/8" (10 mm)  
Šrouby (175)



65004  
#8A x 5/16" (8 mm)  
samořezný  
Šrouby (341)



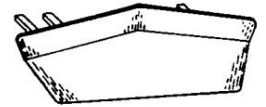
66045  
Klika dveří (2)



66646  
Podložky (273) (8 x 40)



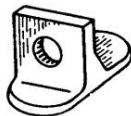
65109  
Převlečné matice  
(6) (baleny se šrouby)



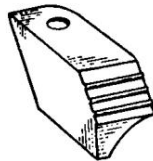
67468SPM  
První směs (2)



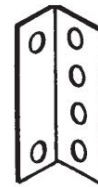
66769  
Dveřní kluzáky (4)



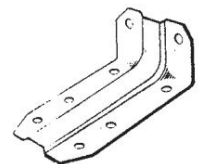
66382  
spodní vedení dveří (4)



66183  
Rohové  
provedení (2 pravé/2 levé)



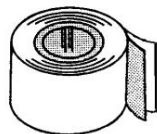
7916  
úhel střešního nosiče (4)



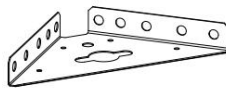
6228  
Vedení dveří (2)



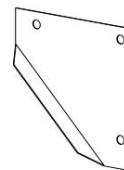
66775  
Zástrčka (2)  
(přibalena se šrouby)



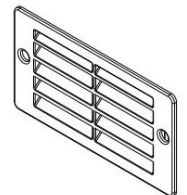
67293  
těsnící páska (1)



8397  
Rohová výztuha (6)



6481  
Obchod (2)



66847  
Větrací štít (4)

## seznam dílů

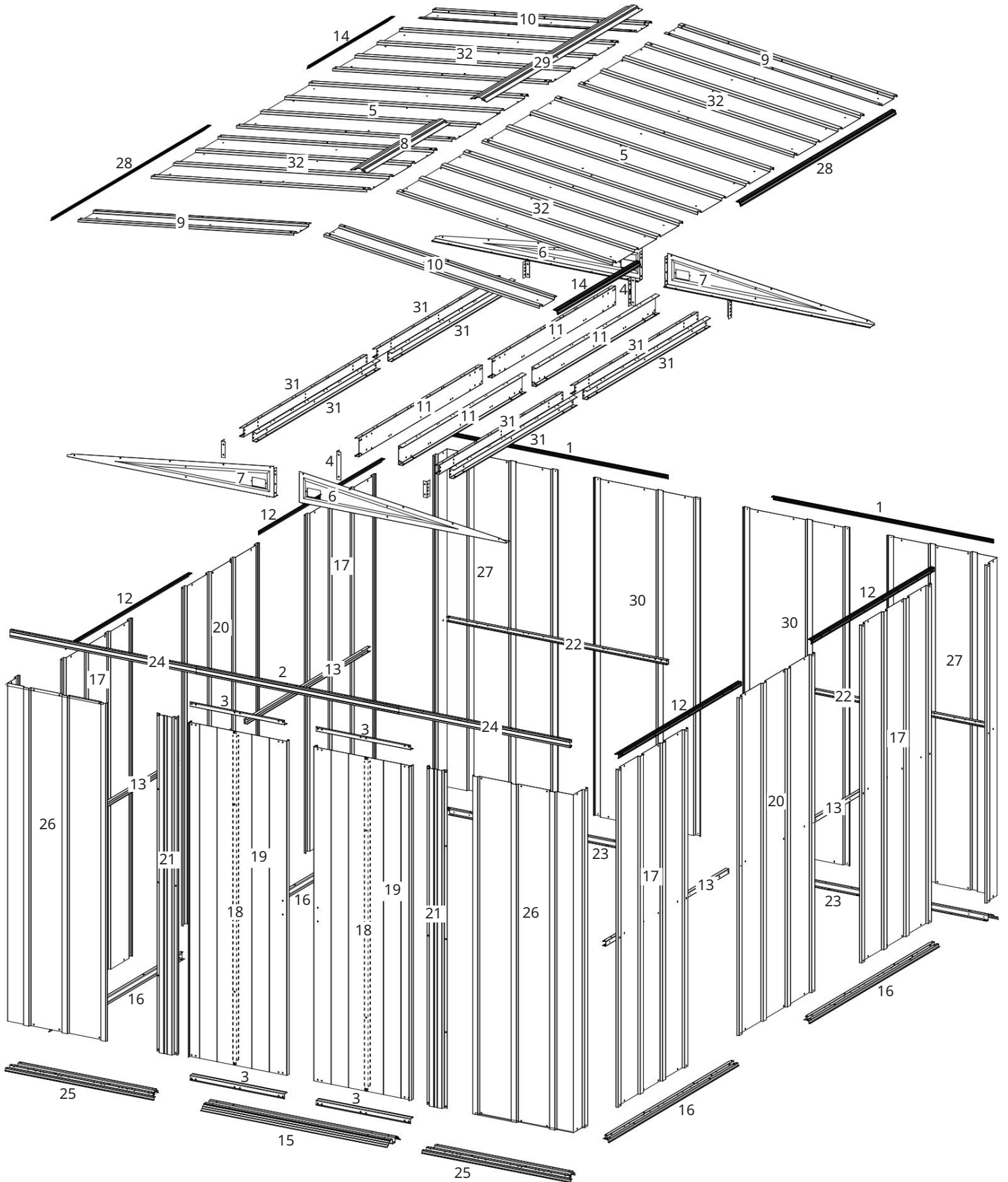
IW10-GE

Abb. Ne.	č. dílu	Označení	Číslo v kontrolním seznamu boxu	
	6615	zadní lišta dveří rámu	2	
1 2	6617	střechy horizontální.	1	
3	10498	Výztuha dveří úhel	4	
4	6658	střešního nosiče štít	2	
5	7875	střešního	2	
6	11148	panelu, pravý	2	
7	80139	štít, levý střešní	2	
8	8486	panel krytu	1	
9	8466	hřebene, pravý střešní	2	
10	8467	panel, levý střešní	2	
11	10470	rám střešního	4	
12	9991	nosiče, vedení boční	4	
13	9990	stěny, rám podlahové	4	
14	8485	rampy boční levé	2	
15	8941	hrany	1	
16	9989	střechy, panel boční	4	
17	5210	stěny svisle.	4	
18	6301	Výztuha dveří pravé a levé	2	
19	10484	dveře nástěnný panel sloupek	2	
20	6521	dveří nástěnné	2	
21	9371	vedení, zadní	2	
22	9924	podlahový rám, podlahový	2	
23	9377	rám kolejnice zadních	2	
24	9378	dveří, přední	2	
25	9379	rohový panel, přední	2	
26	9383	rohový panel, zadní	2	
27	9387	pravý okraj střechy	2	
28	8836	kryt hřebene stěnový	2	
29	8840	panel střešní nosič	1	
30	6155	střešní panel	2	
31	10471		8	
32	9978		4	



# Sestavení podle čísel

IW11-GE



# Krok 1

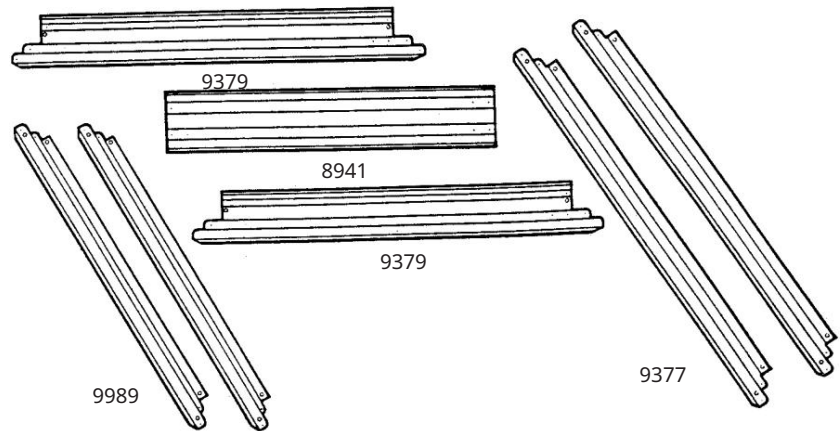
IW12-GE

## K tomu potřebujete následující díly Přemontáž Skupiny podlahových rámu

8941 Rampa (1)  
9379 Podlahový rám, přední (2)  
9377 Podlahový rám, zadní (2)  
9989 Podlahový rám, strana (4)

Přední podlahový rám se skládá ze tří kusů. Boční podlahové rámy a zadní podlahový rám se skládají ze dvou kusů. Otvory v dílech se zarovnají, když jsou díly umístěny na sebe se správným přesahem.

Obrázky ukazují správnou celkovou délku pro strany, zadní a přední stranu.



Postupujte následovně:

### 1 Položte přední části podlahového rámu podle obrázku. Vycentrujte rampu

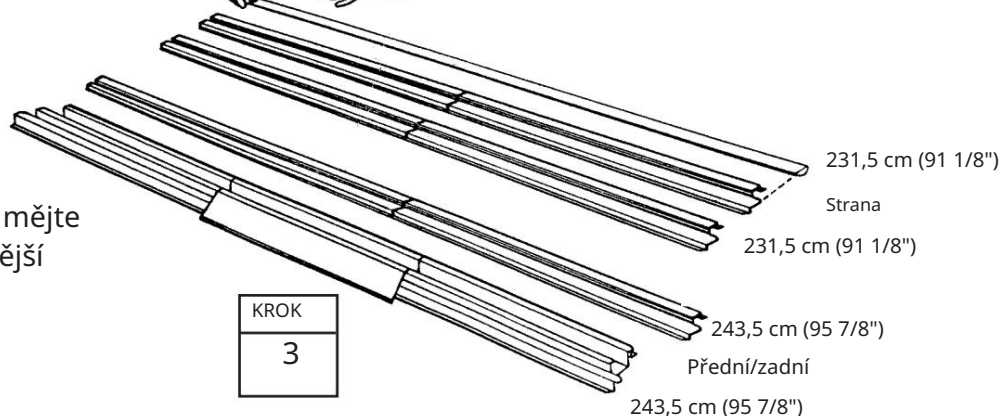
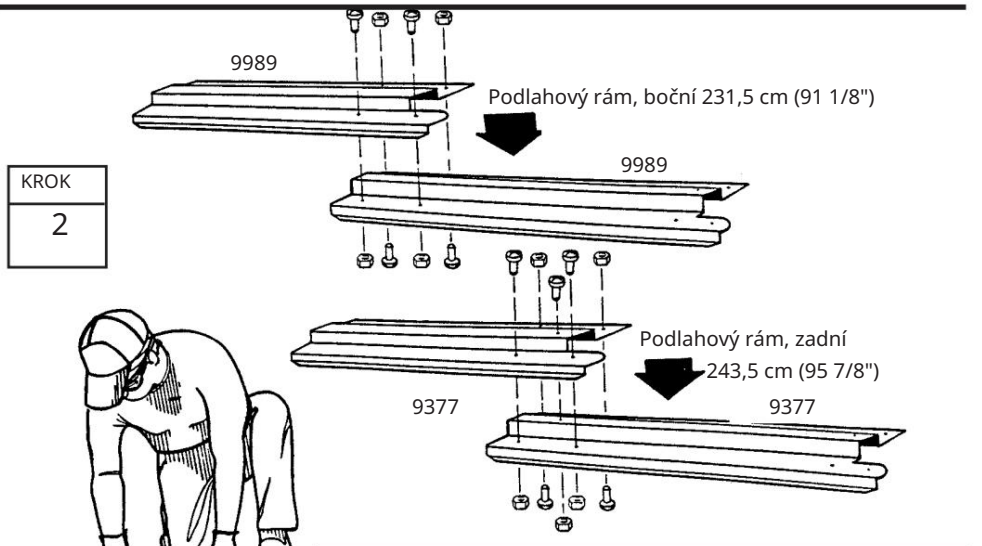
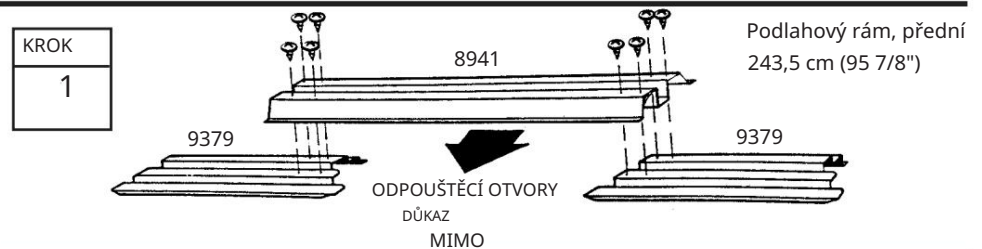
na dvou předních podlahových rámech s odtokovými otvory směrem ven. Spojte rámy pomocí 8 samořezných šroubů.

šrouby.

### 2 Překryjte strany.

Podlahový rám a zadní podlahový rám, jak je znázorněno. Otvory v dílech se shodují, když jsou díly umístěny na sebe s pravým přesahem.

Obrázky ukazují správnou celkovou délku strany a zadním podlahovým rámem. Připojte rámy podle obrázku zašroubováním 4/5 šroubů do každé sady rámu



3 Dvkrát zkontrolujte délky a mějte tyto kusy připravené pro pozdější použití.

# krok 2

IW13-GE

## K tomu potřebujete následující díly

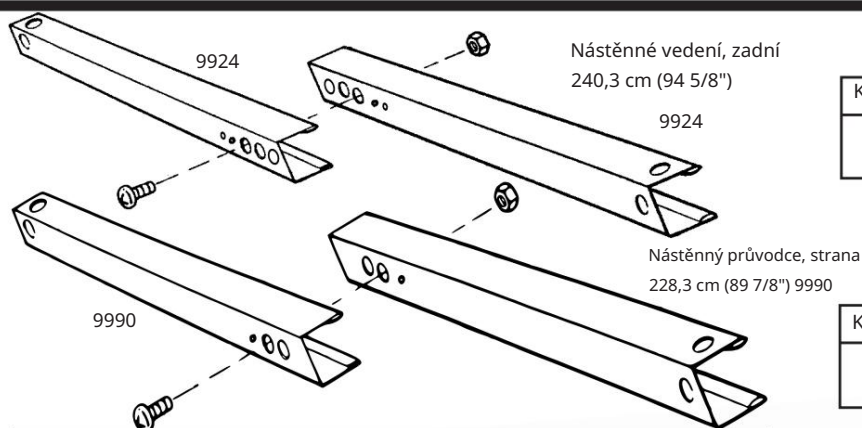
Předmontáž skupin rámu

6615 Střešní rám, zadní (2)  
 9924 Nástěnné vedení, zadní (2)  
 9990 Nástěnný průvodec, strana (4)  
 9991 Střešní rám, strana (4)  
 8397 rohová výztuž (2)

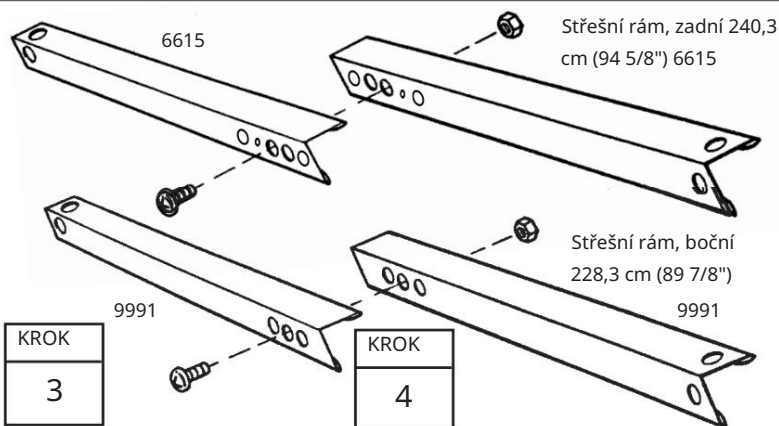
Díly pro hlavní rám vyztužují stěny. Tyto díly budou později namontovány uprostřed a na horní hraně zadní stěny.

Postupujte následovně:

1 Překryjte vodičí díly zadní stěny, jak je znázorněno, a spojte dva díly pomocí šroubu a matice ve středovém otvoru (pět otvorů zarovnáno).



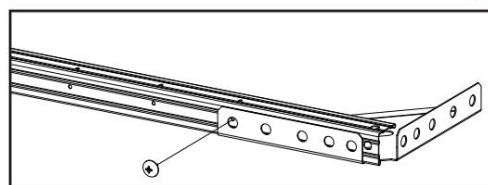
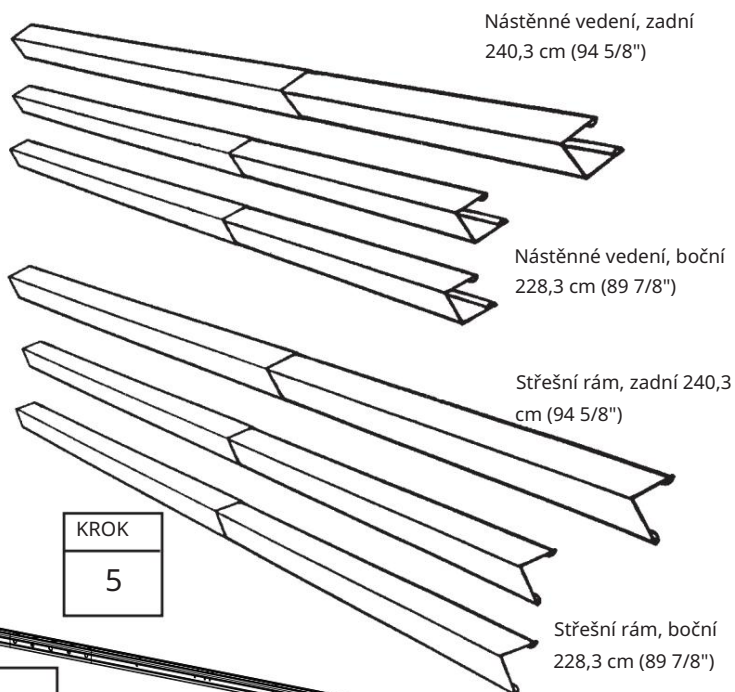
2 Vytvořte dvě boční vodička překrytím bočních vodiček podle obrázku. Sešroubujte každou sadu dohromady pomocí šroubu a matice ve středovém otvoru každé sady.



3 Překryjte díly zadního střešního rámu podle obrázku a spojte je šroubem a maticí ve středovém otvoru.

4 Vytvořte dva boční střešní rámy překrytím dílů bočního střešního rámu podle obrázku.

Sešroubujte každou sadu dohromady pomocí šroubu a matice ve středovém otvoru. 5 Dvakrát zkontrolujte délky a mějte tyto kusy připravené pro pozdější použití.



# krok 3

IW14-GE

K tomu potřebujete následující díly

10470 střešní nosič (4)

10471 střešní nosič (8)

Předmontáž střešních nosičů

Střešní nosníky spojují 2 štíty a podpírají střešní panely. Uspořádání střechy se skládá ze 4 částí, které se uprostřed překrývají.

Poznámka: Tyto díly jsou sestaveny silou, takže je možná budete muset silně zatlačit, abyste je spojili.

**1 Umístěte konec jednoho střešního nosníku do druhého střešního nosníku tak, aby se 6 otvorů [4 otvory pro nosníky 2 palce (5,1 cm)] v každé části shodovalo.**

Opakováním tohoto postupu vytvořte 2 skupiny 4palcových (10,2 cm) střešních nosníků a 4 skupiny 2palcových (5,1 cm) střešních nosníků.

Zatím nepřidávejte žádné šrouby.

**2 Vezměte 2 ze stlačených 4 palců (10,2 cm)**

střešních nosníků a spojte je podle obrázku tak, aby vytvořily sestavu hlavního střešního nosníku.

Držte sestavu pohromadě a zajistěte ji 14 šrouby a maticemi.

Udělejte 1 sestavu.

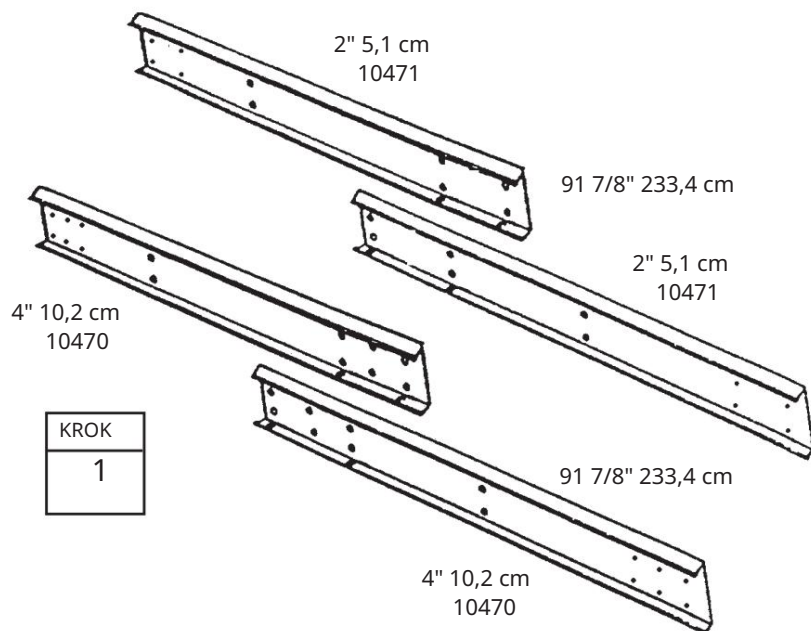
**3 Vytvořte 2 stlačené 2palcové (5,1 cm) střešní nosníky a spojte je podle obrázku, abyste vytvořili sestavu střešního nosníku.**

Držte sestavu pohromadě a zajistěte ji 12 šrouby a maticemi. Udělejte 2 stavby

skupina.

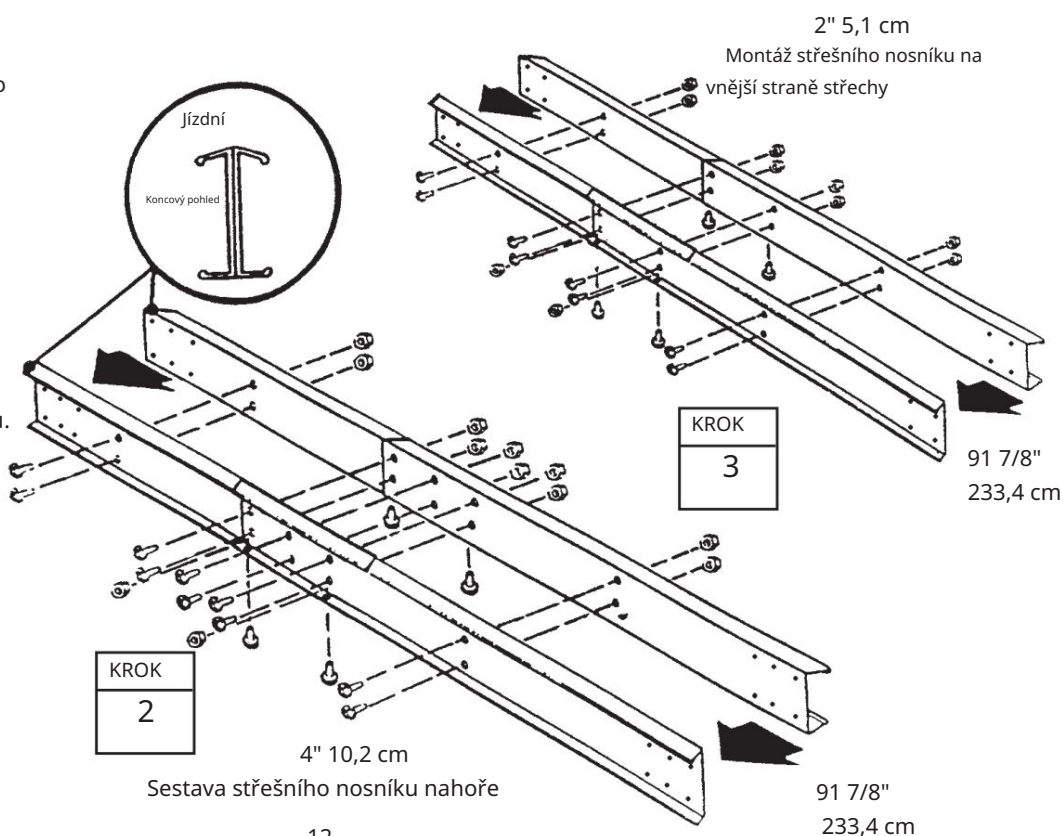
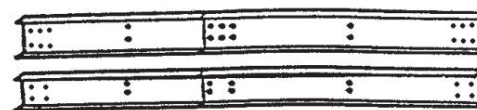
**4 Odložte tyto díly stranou pro pozdější montáž.**

menbau.



KROK
1

Vytvořte dvě 4palcové skupiny 4palcové  
Vytvořte čtyři 2palcové skupiny 2 palce



KROK
2

KROK
3

Sestava střešního nosníku nahoře

# Krok 4

KA13 ctr

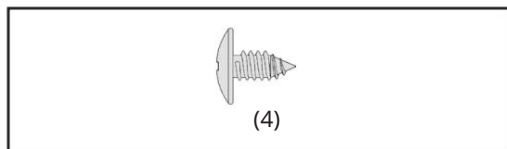
K tomu potřebujete následující díly

Předmontáž

Dvevní dráha

6617 úchytka dvevní kolejnice (1)

9378 dvevní kolejnice (2)



Skupina dvevních kolejnic podpírá posuvné dveře a vyztužuje přední stěnu. Skládá se ze tří částí.

1 Umístěte konce kusů dvevních kolejnic vedle sebe do západky dvevních kolejnic, jak je znázorněno na obrázku.

2 Zašroubujte 4 samořezné šrouby.

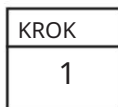
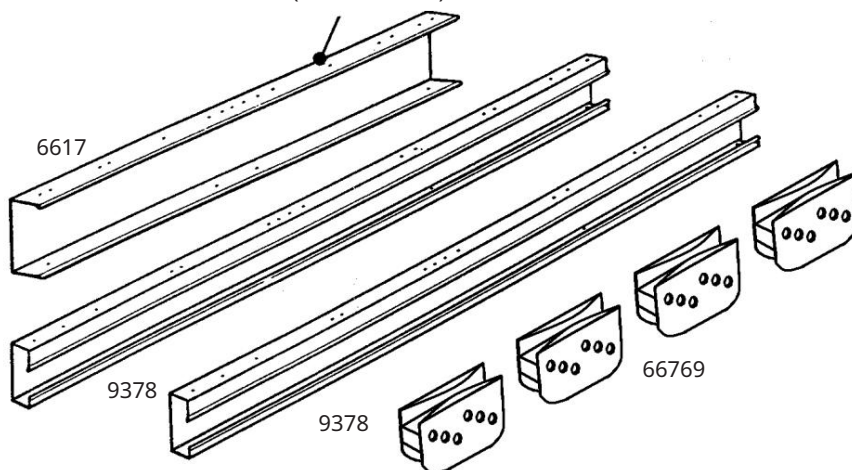
Zašroubujte pouze zespodu.

Poznámka: Otvory v horní části skupiny dvevních kolejnic jsou určeny pro pozdější připevnění štítu k horní části přední stěny.

3 Vložte jezdce dveří z konce sestavy dvevních kolejnic, jak je znázorněno na obrázku.

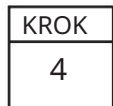
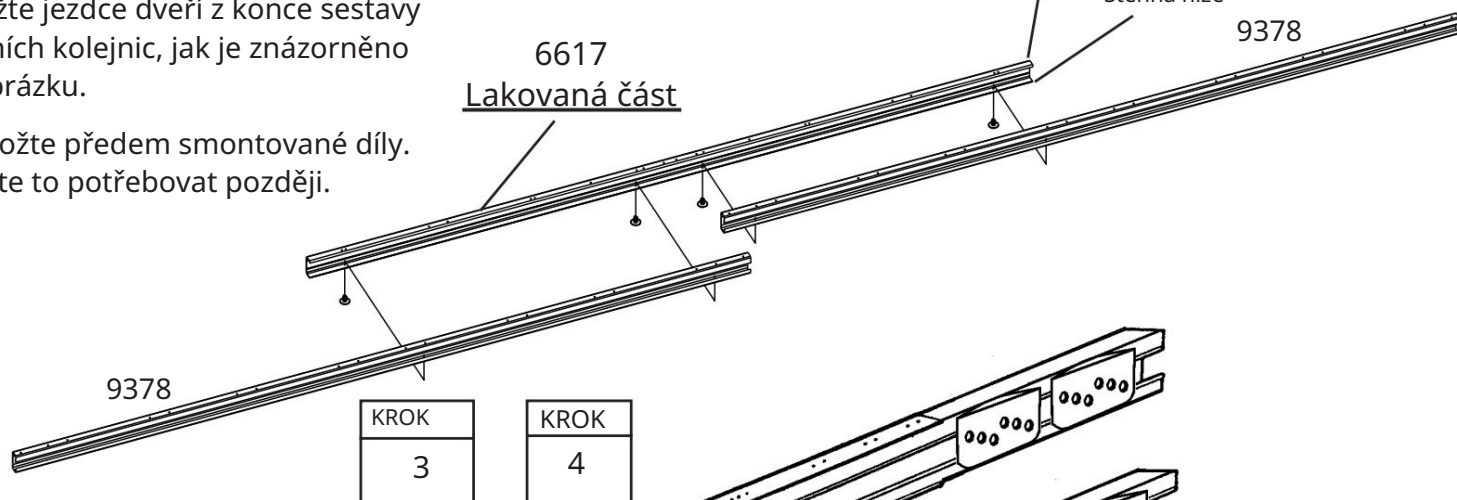
4 Odložte předem smontované díly. Budete to potřebovat později.

OZNÁMENÍ:  
Dvevní lišta (lakovaná část)

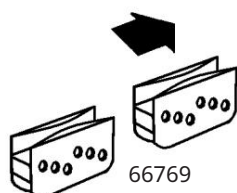


delší  
stehna nahoře

kratší  
stehna níže



240,3 cm (94 5/8")



66769

240,3 cm (94 5/8")

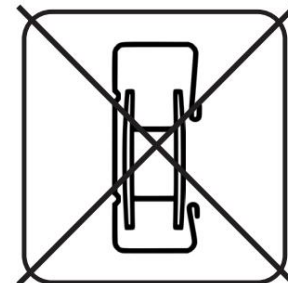
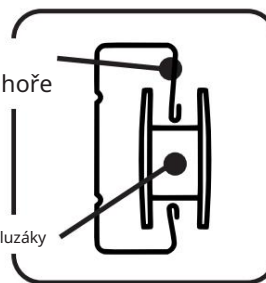
KONEČNÝ POHLED

OPRAVIT

NESPRÁVNÝ

Delší  
stehna nahoře

Dvevní kluzáky



# Krok 5

K tomu potřebujete následující díly

Podlahový rám

sestava přední podlahy (1)

bokem Podlahový rám (2)

sestava zadní podlahy (1)

8397 rohová výztuž (4)

IW16-GE

1 Položte předmontované díly podlahového rámu na základ.

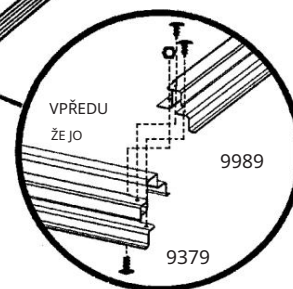
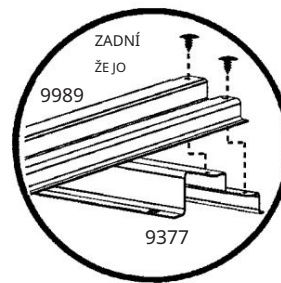
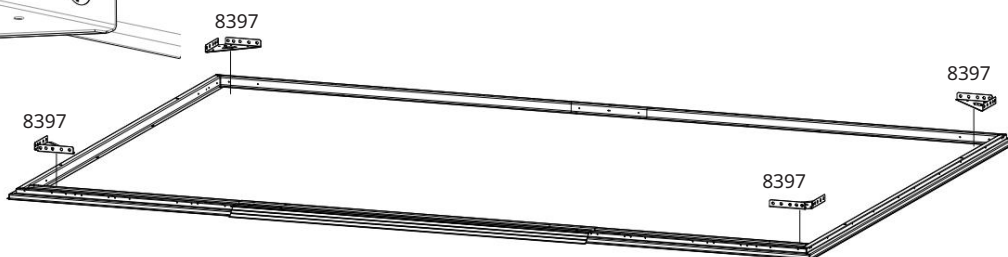
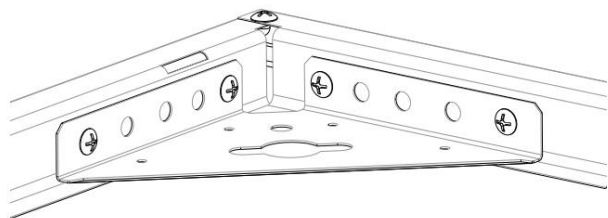
Připevněte čtyři rohy podlahového rámu dvěma šrouby v každém rohu, jak je znázorněno na

obrázku. Do předních rohů zasuňte šrouby zesponu a zajistěte je maticemi nahoře.

2 Změřte podlahový rám diagonálně. Pokud jsou úhlopříčky stejné, je podlahový rám obdélníkový.

KROK  
1

VPŘEDU



## OZNÁMENÍ

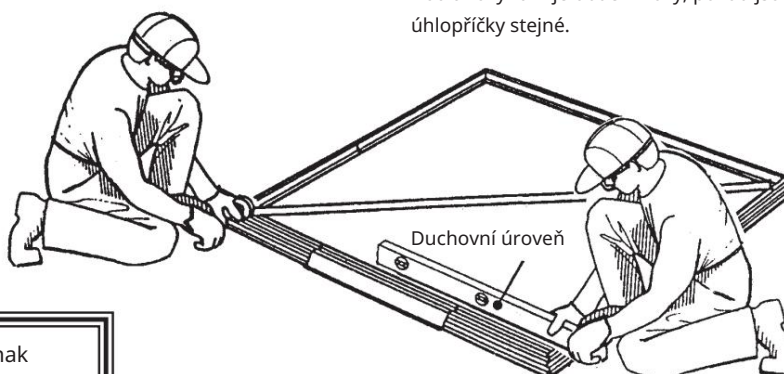
V tuto chvíli nepřipevňujte podlahové rámy k základu.

Přístřešek na nářadí se kotví až po montáži.

Podlahový rám je obdélníkový, pokud jsou úhlopříčky stejné.

KROK

2



Základní rám musí být čtvercový a rovný, jinak nebudou otvory zarovnané.

# Krok 6

K tomu potřebujete následující díly  
rohů

9383 rohový panel, přední (2)  
9387 rohový panel, zadní (2)

IW17-GE

## DŮLEŽITÁ POZNÁMKA

Od tohoto bodu na montáži budete potřebovat hodiny a více než jednu osobu. V tomto okamžiku nepokračujte v montáži, pokud ten den není dostatek času na kompletní sestavení kůlny. Částečně smontovanou budou může poškodit i slabý vítr.

KROK
2

Ke každému šroubu ve zdi potřebujete podložku.



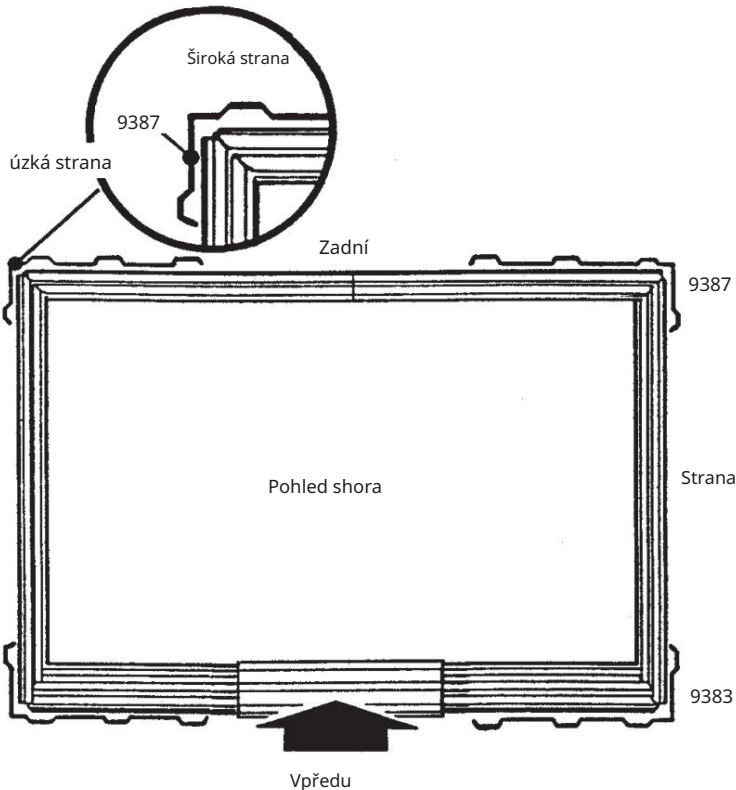
OPRAVIT



NESPRÁVNÝ

1 Umístěte přední rohový panel na roh podlahového rámu podle obrázku. Nejširší část každého rohového panelu musí být umístěna podél přední části budovy. Připevněte rohový panel k podlahovému rámu třemi šrouby.

KROK
1



2 Umístěte zadní rohové panely do zadních rohů podle obrázku. Nejširší část každého zadního rohového panelu musí být umístěna podél zadní části budovy.

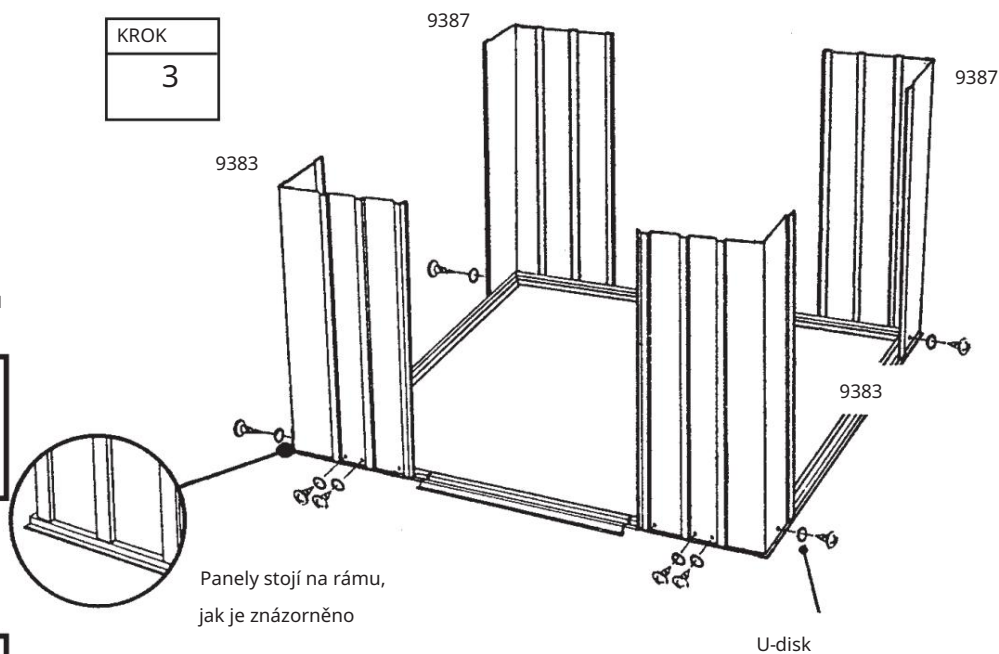
Upevněte rohové panely k podlahovému rámu pomocí čtyř šroubů.

## OZNÁMENÍ

Budte opatrní a ujistěte se, že panely jsou nainstalovány na správném místě, jak je znázorněno.

3 Než budete pokračovat, zkontrolujte čísla dílů na stěnových panelech.

Základní rám musí být čtvercový a rovný, jinak nebudou otvory zarovnané.



Panely stojí na rámu, jak je znázorněno

U-disk

# Krok 7

IW18-GE

K tomu potřebujete následující díly

Rám

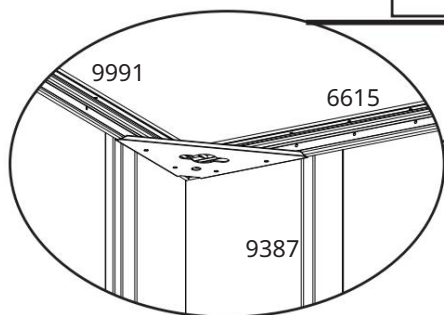
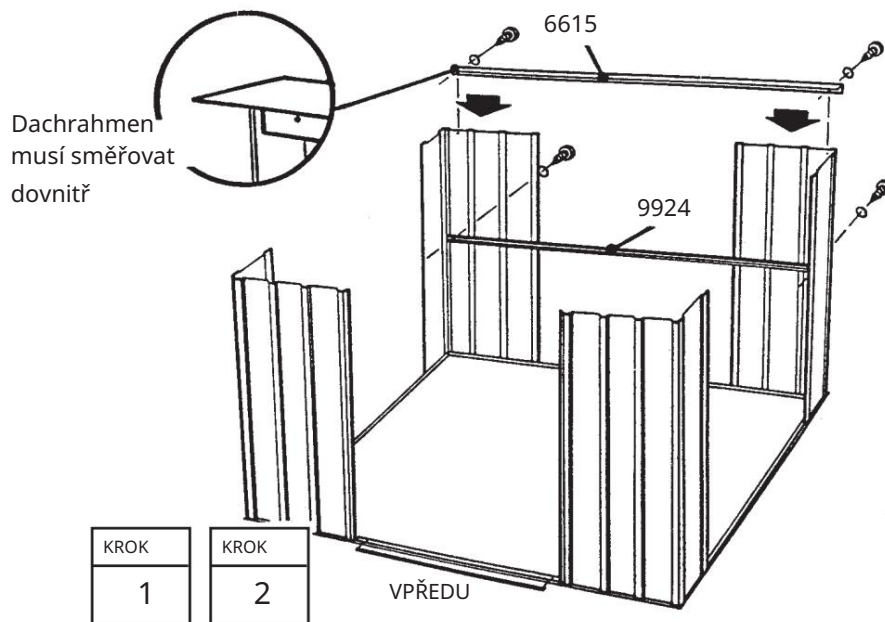
Skupina dveřních kolejnic (1)  
 skupina rámu zadní střechy (1)  
 bokem Skupina střešního rámu (2)  
 vodící skupina zadní stěny (1)  
 Vodící skupiny bočních stěn (2)  
 6481 Obchod (2)

Hlavní rám podpírá boční stěny a poskytuje plochu pro připevnění štítů, které nesou střechu.

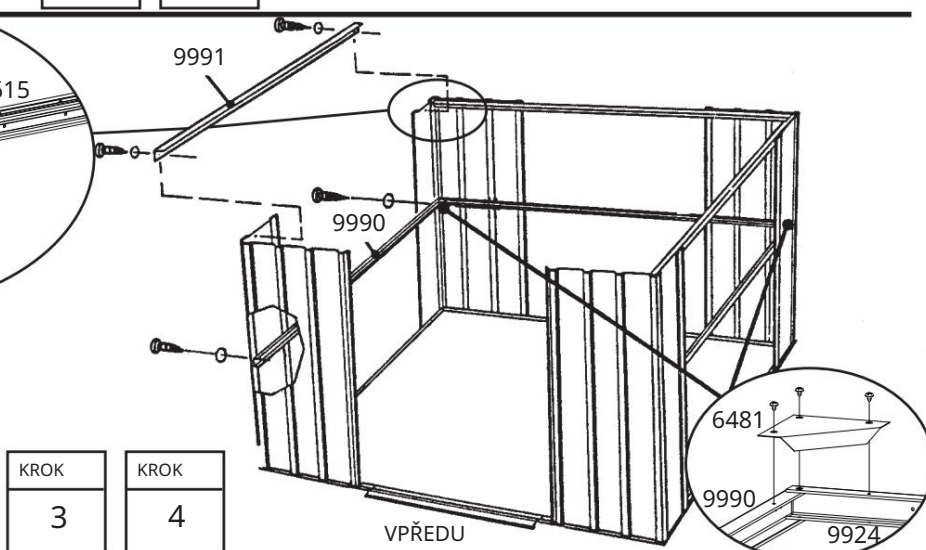
## 1 Sestava rámu zadní střechy

se samořezáním Připevněte šrouby podél horního zadního panelu.

2 Vodící skupina zadní stěny se samoutahováním. Připevněte šrouby podél středu zadního panelu.

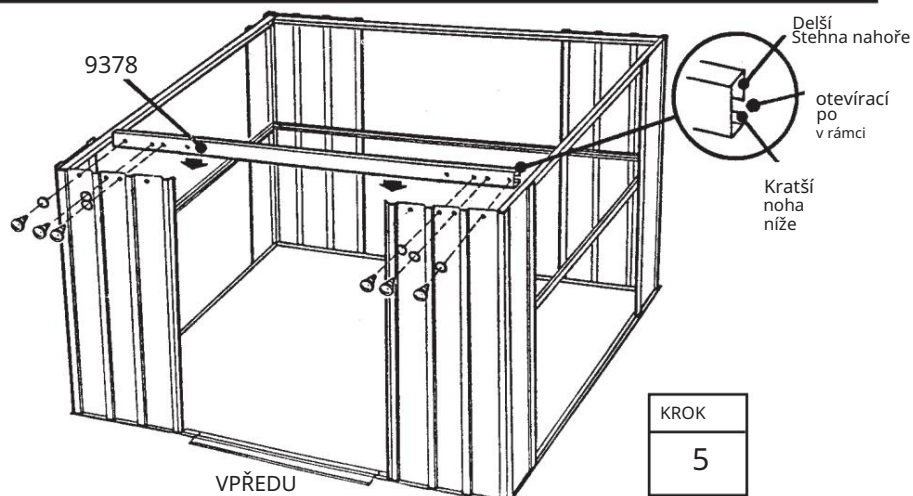


3 Upevněte boční střešní rámy samořeznými šrouby na vnitřní straně nahoře podél bočních panelů. Boční rámy střechy musí v rozích vyčnívat za rámy zadní střechy.



4 Vedení boční stěny pomocí samořezných šroubů. Připevněte šrouby podél středu bočních panelů. Upevněte výstupky v zadních rozích šrouby.

5 Skupina dveřních kolejnic se samosvorností. Připevněte šrouby podél horní části panelů přední stěny. Viz diagram.





# Krok 8

IW19-GE

K tomu potřebujete následující díly

Stěnové panely

6155 nástěnný panel (2)

6521 nástěnný panel (2)

5210 nástěnný panel (4)

Stěnové panely jsou dodávány ve dvou šířkách. Každý stěnový panel má na jedné straně rýhované žebro. Drážkované žebro je umístěno pod žebrem následujícího panelu.

1 Najděte všechny stěnové panely a každý umístěte vedle budovy.

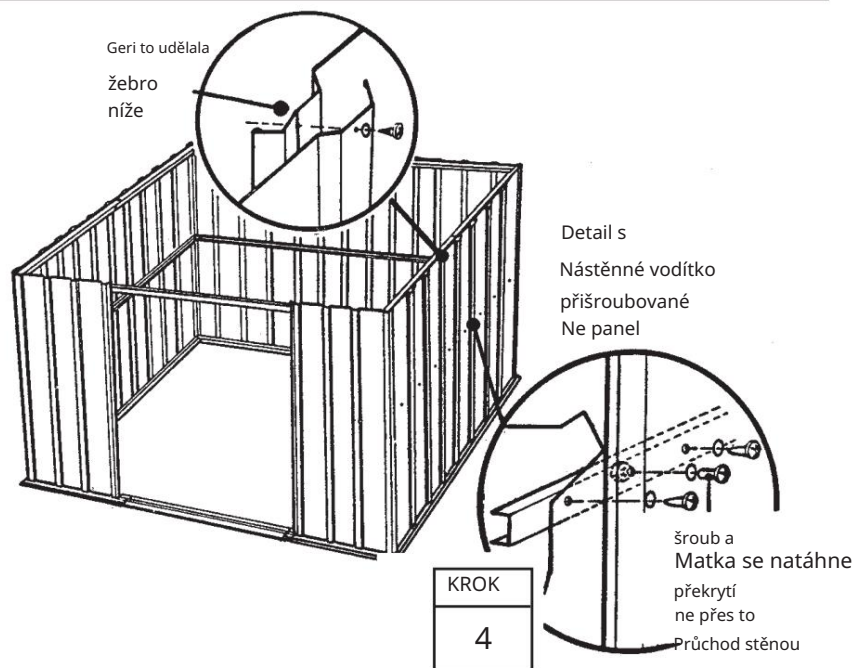
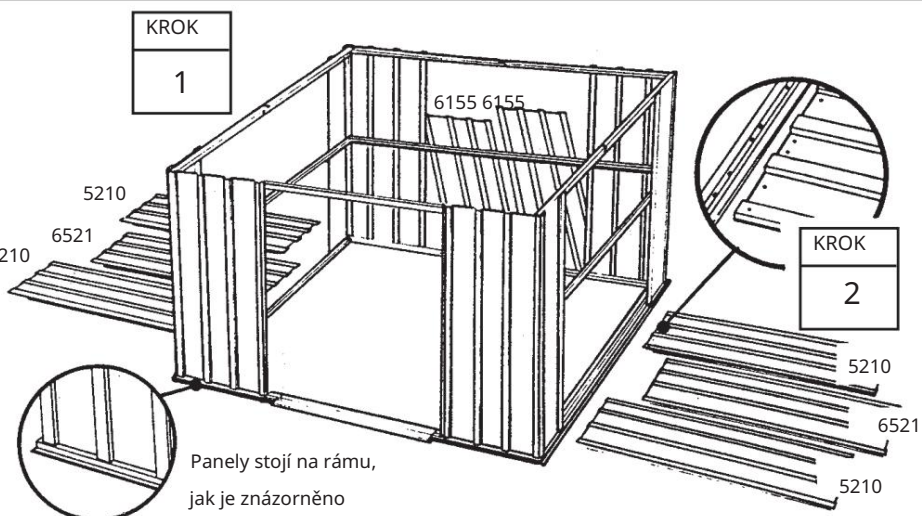
2 Ujistěte se, že máte pro každou pozici správný panel.

To provedete překrytím panelů a určením, zda jsou otvory zarovnané s otvory v rámu.

3 Upevněte stěnové panely nahoře a dole pomocí šroubů.

4 Střed každého panelu s sobecký. Připevněte šrouby k nástěnnému vodítku. Připevněte překrývající se žebra jako dřívě.

5 Když jsou všechny stěnové panely připevněny ve správných polohách, budova vypadá takto.



Šrouby a matice procházející rámem střechy se překrývají v horní části zadní části a po stranách

Použijte panely

KROK 5

# Krok 9

IW20-GE

K tomu potřebujete následující díly  
dveřní sloupek

9371 dveřní sloupky (2)

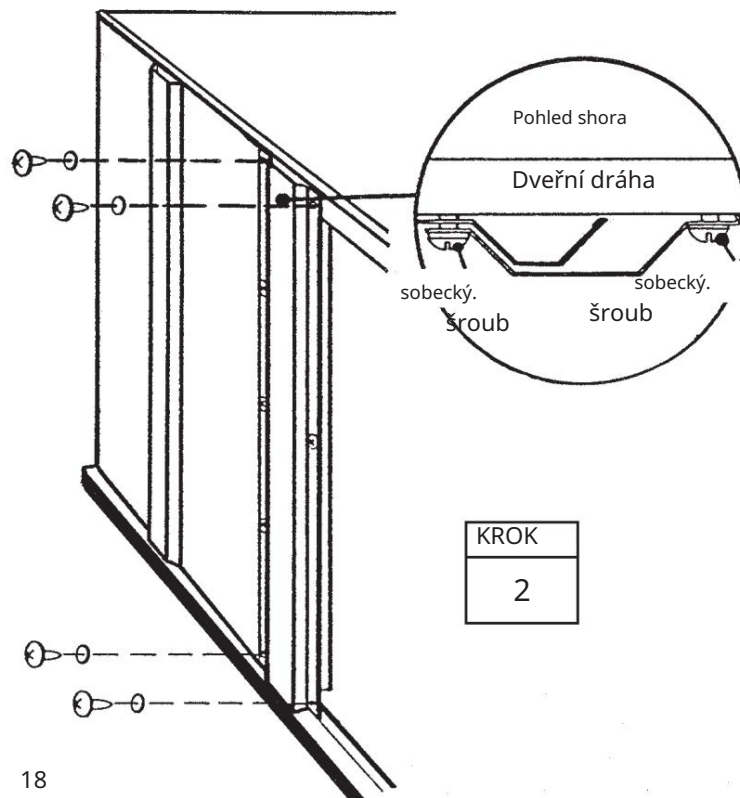
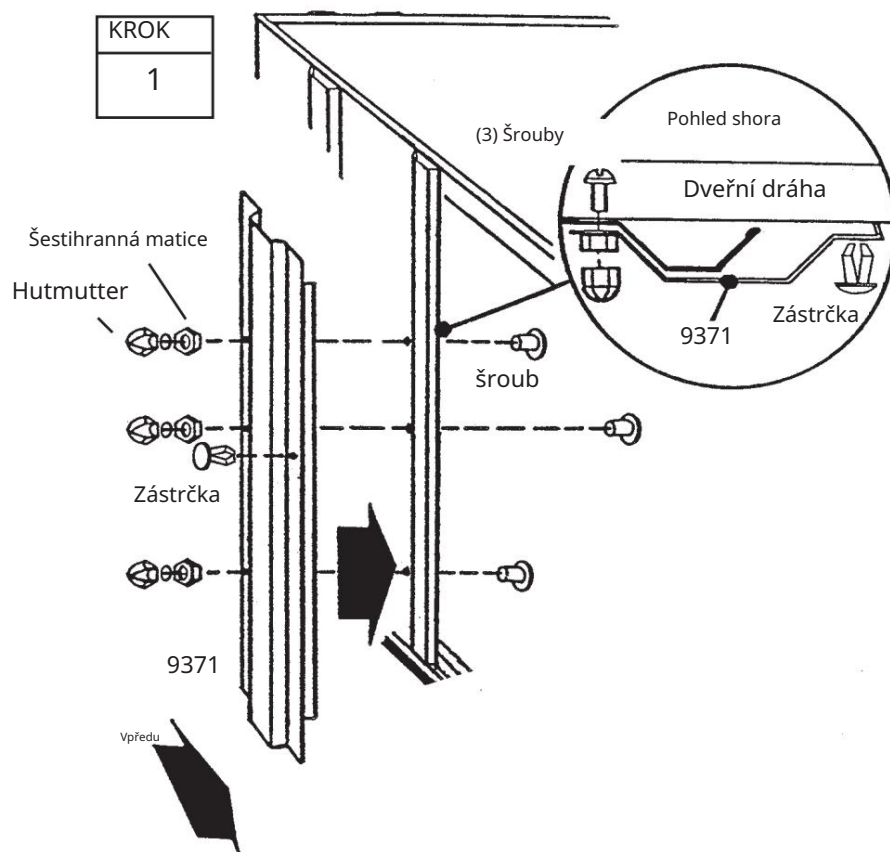
Dveřní sloupky zpevňují otevírání dveří a vypadají atraktivně.

Postupujte podle těchto kroků pro obě zárubně dveří.

1 Přišroubujte dveřní zárubeň k přednímu panelu pomocí tří šroubů, matic a převlečných matic podle obrázku. Zatlačte zátku do otvoru ve středu zárubně nejbliže otvoru dveří.

2 Zárubeň dveří nahoře se dvěma  
Našroubujte šrouby na kolejnici dveří. Poté stejným způsobem přišroubujte spodní část k rámu.

Opakujte kroky 1 a 2 pro další zárubeň dveří.



# Krok 10

IW21-GE

K tomu potřebujete následující díly  
Předmontáž štítů

11148 Štít, vpravo (2)  
80139 Štít, levý (2)  
7916 Držák střešního nosiče (4)

Štíty jsou umístěny na horní části přední a zadní stěny  
a podírají střešní trámy.

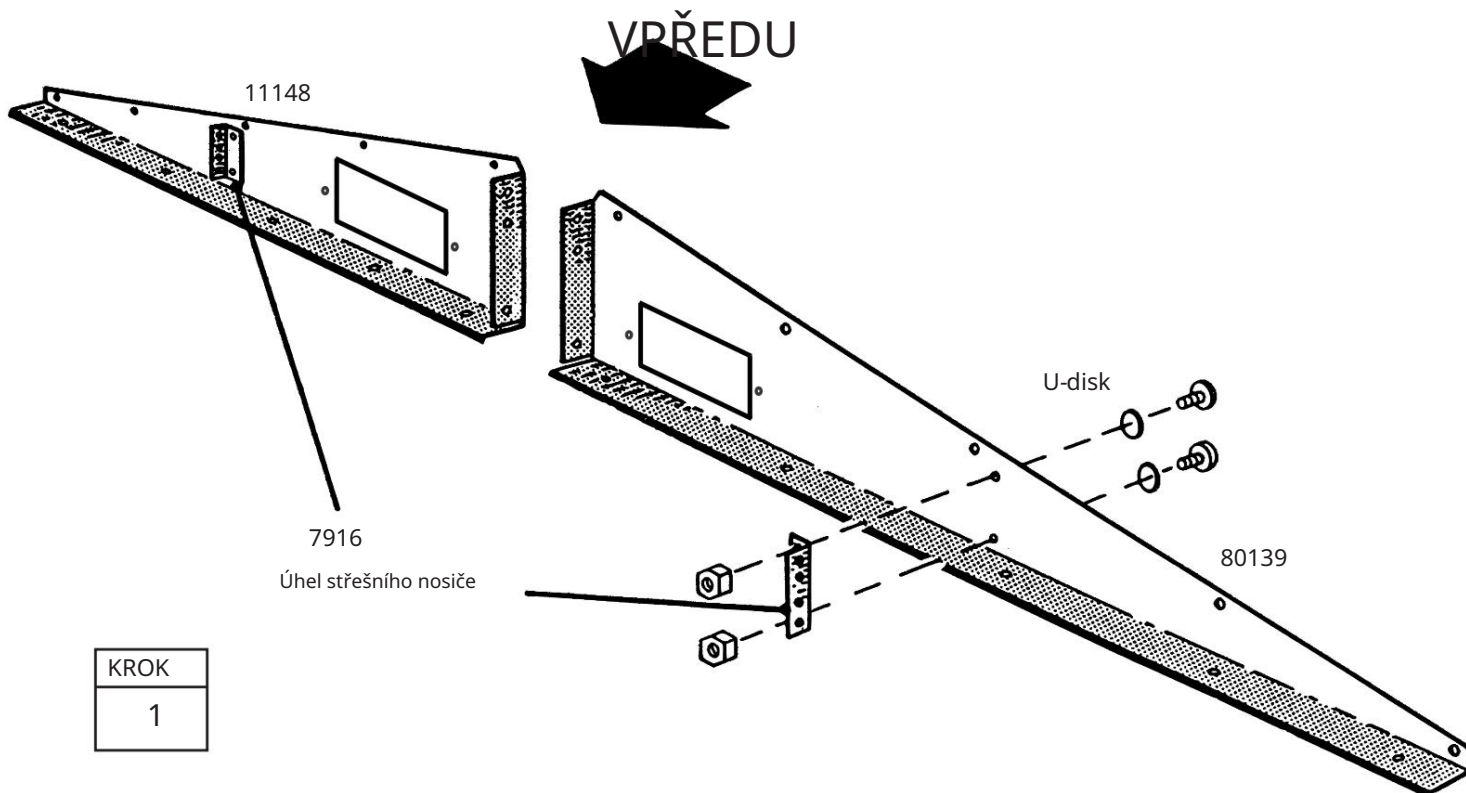
## OZNÁMENÍ

Štíty jsou dodávány zasazené do sebe a lze  
je případně považovat za jeden díl. Než  
přistoupíte k montáži, pečlivě je  
oddělte.

1 Připojte 4 střešní nosiče  
držák se 2 šrouby a maticemi se štíty.

## OZNÁMENÍ

Montážní rameno úhelníku musí  
směřovat dopředu ke středu štítu.



KROK

1

# Krok 11

IW22-GE

K tomu potřebujete následující díly  
Štít/úhelník

skupiny levého štítu (2)  
pravé štítové skupiny (2)  
6658 Držák střešního nosiče (2)

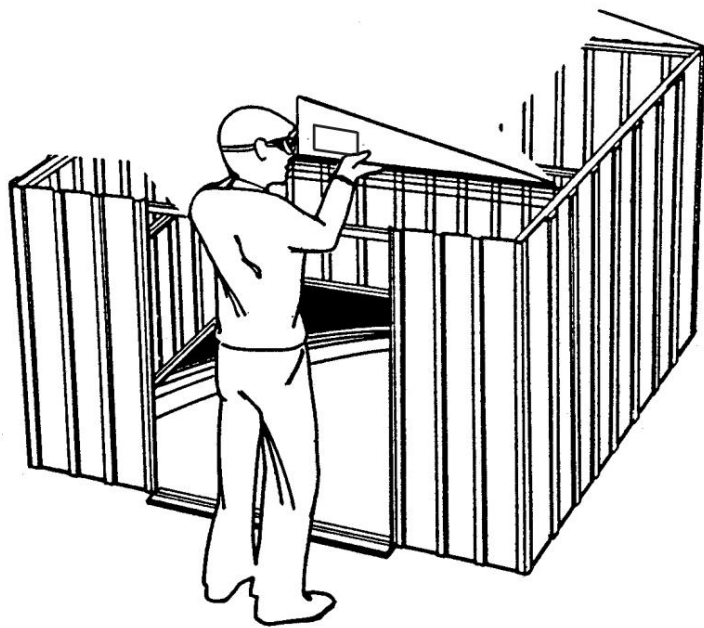
1 Zvedněte jeden pravý a jeden levý štít a umístěte je pod střešní rám v rohu se samořezáním. Našroubujte šrouby na kolejnici dveří.

Poznámka: Na předním štítu vynechejte dva šrouby nejbližší střední noze štítu.

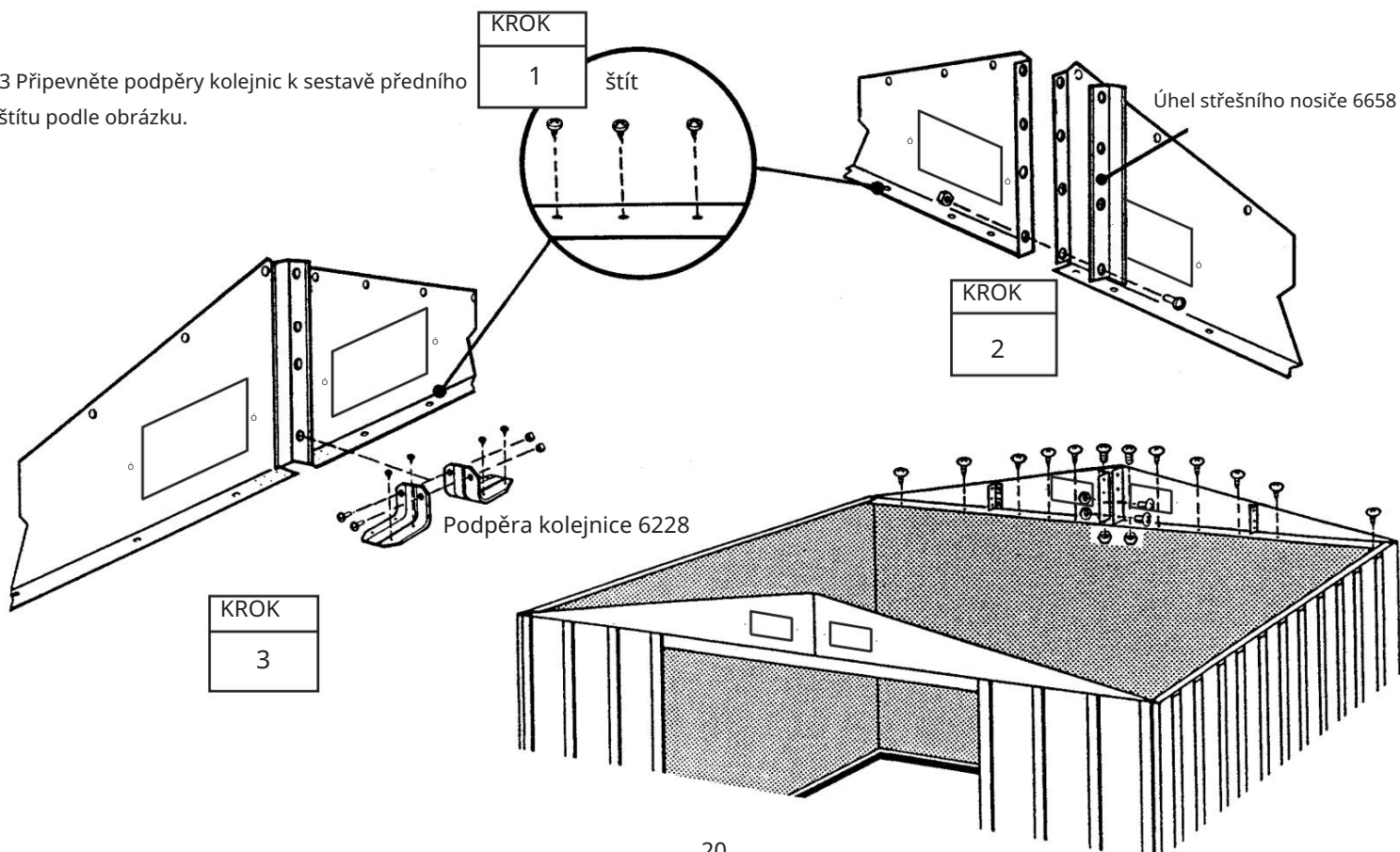
Na zadním štítu použijte šroub a matici na překrývajícím se rámu zadní střechy.

2 Připojte levý a pravý štít k držáku střešního nosiče pomocí dvou šroubů a matic pouze tam, kde je znázorněno.

Opakujte kroky 1 a 2 pro druhou stranu budovy.



3 Připevněte podpěry kolejnic k sestavě předního štítu podle obrázku.



# Krok 12

IW23-GE

K tomu potřebujete následující díly

střešní nosič

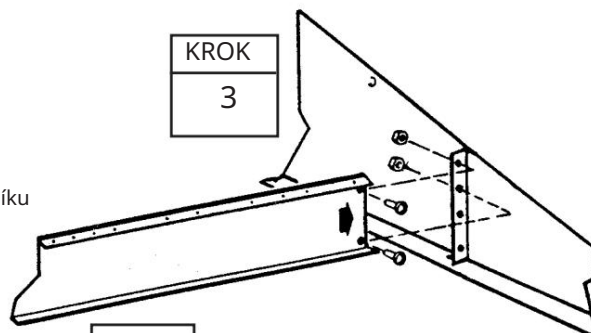
Hlavní střešní nosič (1)  
Vnější střešní nosníky (2)

1 Přišroubujte hlavní střešní nosič k držáku střešního nosiče předního štítu.

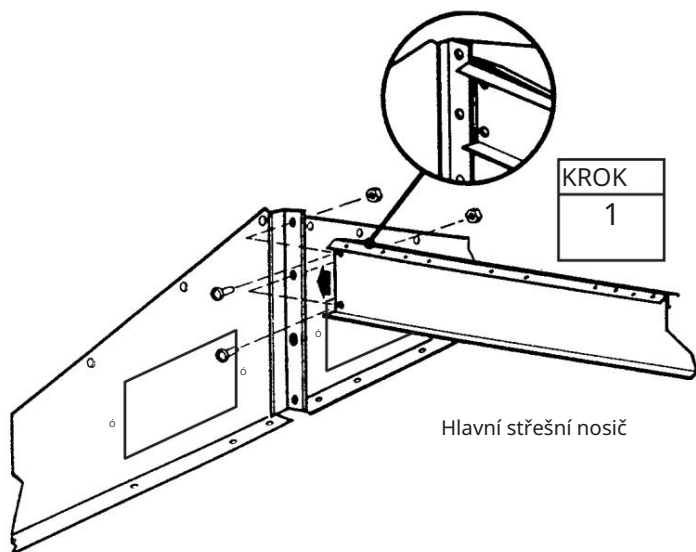
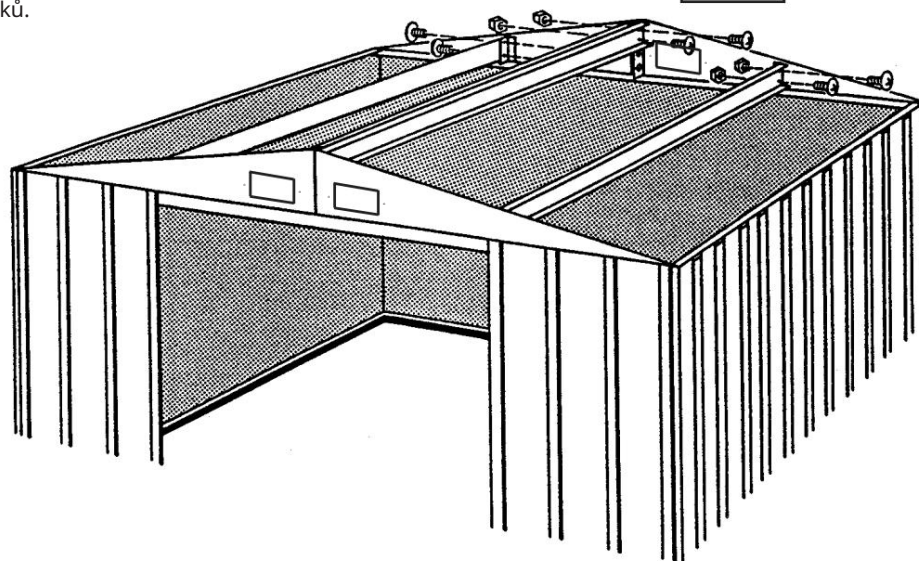
2 Přišroubujte druhý konec hlavního střešního nosiče k držáku střešního nosiče na zadním štítu.

3 Stejným způsobem připevněte 2palcové (5,1 cm) součásti střešního nosníku k držákům vnějších střešních nosníků.

2" 5,1 cm  
Montáž střešního nosníku



KROK  
2



KROK  
1

Hlavní střešní nosič

# Krok 13

IW24-GE

K tomu potřebujete následující díly  
Pravý střešní panel

8466 Střešní panel, pravý (1)

Střešní panely se nejlépe instalují pomocí žebříku.

Začněte instalaci střešních panelů na zadní pravou stranu. Všechny střešní šrouby musí být zajištěny podložkou.

## OZNÁMENÍ

Zkontrolujte úhlopříčky v kůlně a ujistěte se, že dům je čtvercový. To znamená, že střešní panely lépe sedí a otvory jsou zarovnané.

## 1 Střešní panely podle jejich

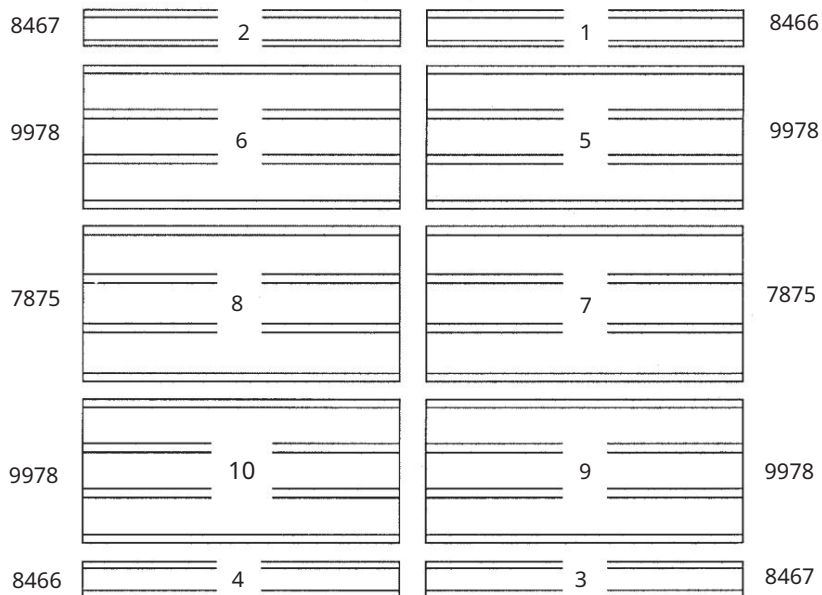
řadit číslo. Věnujte pozornost pořadí a poloze, která má být instalována.

2 Umístěte pravý střešní panel k pravému zadnímu rohu a upevněte jej 5 samořeznými šrouby. Připevněte šrouby a šrouby ke štítu a střešním nosičům pomocí 2 šroubů. V tomto okamžiku nepřipevňujte spodní konec panelů k bočním střešním rámcům.

Poznámka: Pro správné vyrovnání dodržujte uvedené pořadí montáže.

KROK

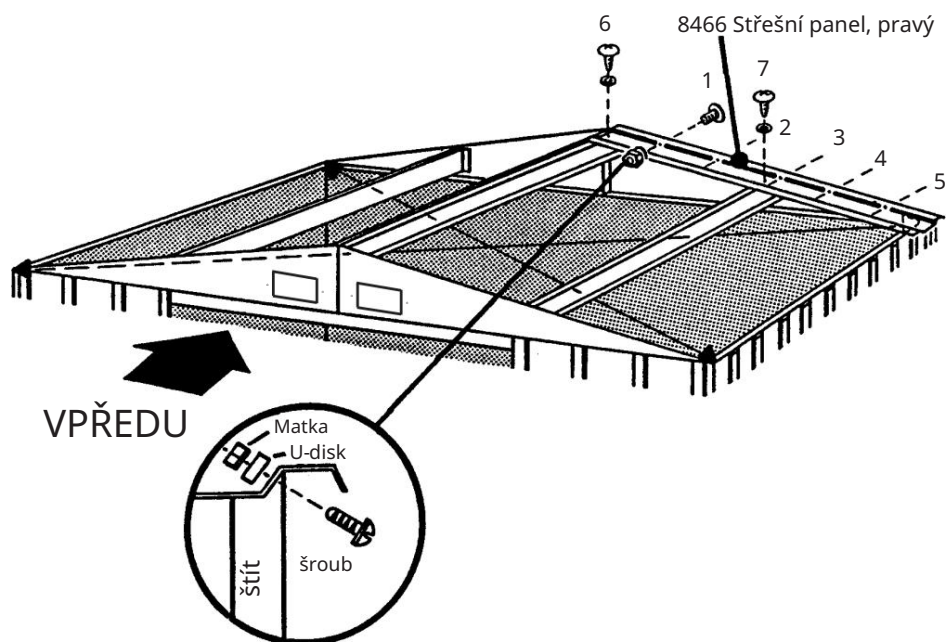
1



VPŘEDU

KROK

2



# Krok 14

IW25-GE

K tomu potřebujete následující díly

## Dachmontage

8466 Střešní panel, pravý (1)

8467 Střešní panel, levý (2)

7875 Střešní panel (2)

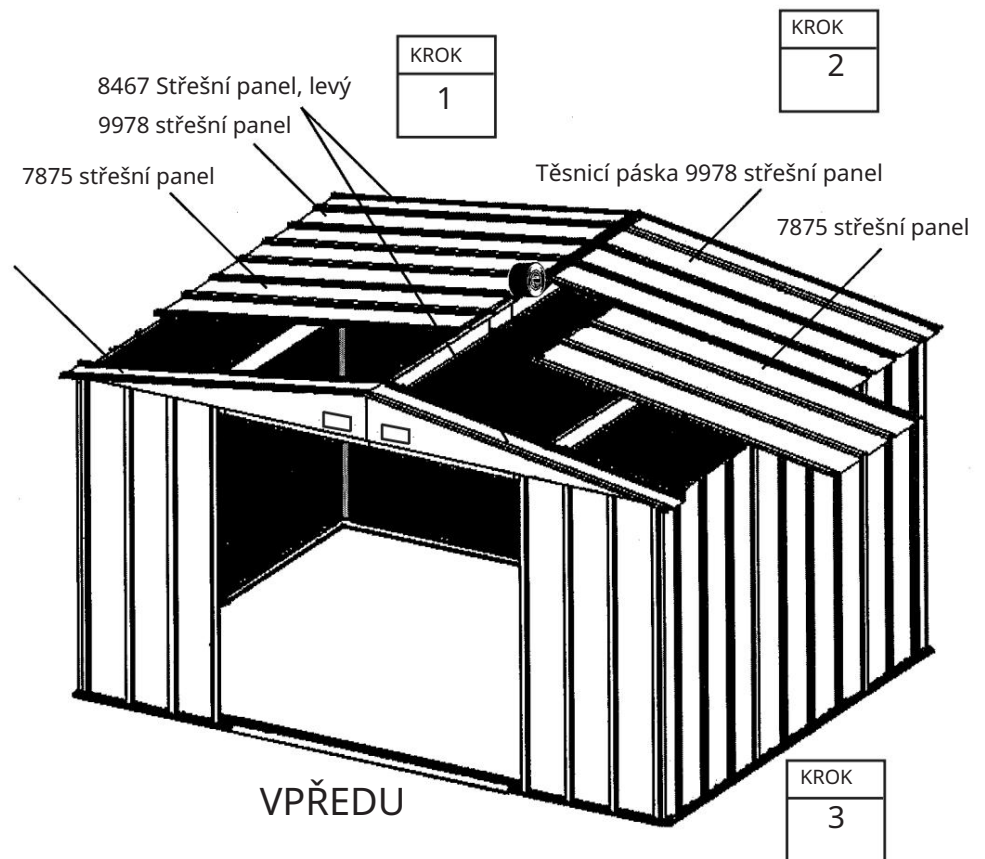
9978 střešní panel (2)

1 Připojte levý střešní panel k levému zadnímu rohu střechy. Pravý střešní panel

připevněte k levému přednímu rohu střechy. 2 4 krátké 5,1 cm (2") pruhy

ze střešního panelu 8466, vpravo

Odstříhnete roli těsnící pásky a dejte ji stranou. Mezeru podél střechy přelepte těsnící páskou. Po instalaci každého střešního panelu rozviňte pásku a zatlačte ji dolů přes mezeru u hřebene. Pásku přestříhnete až po dokončení celé střechy. 3 Nainstalujte 2 úzké a 2 široké střešní panely v pořadí a poloze uvedené na předchozí stránce. V tomto okamžiku nepřipevňujte spodní konec panelů k bočním střešním rámcům. Pokračujte v utěsnění hřebenového otvoru páskou.



### OZNÁMENÍ

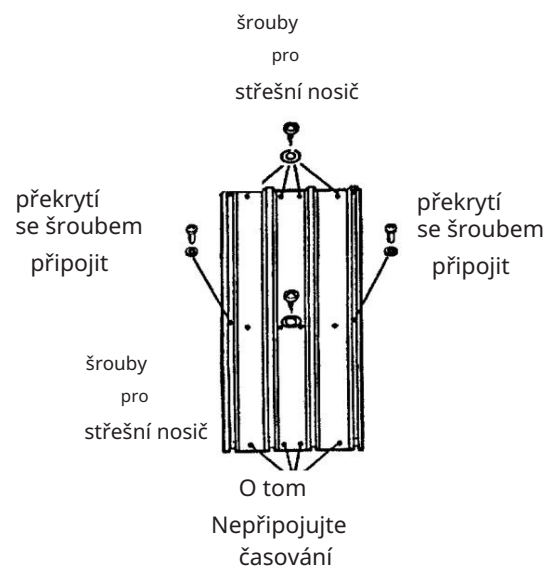
Úzké žebro střešního panelu (s převýšením) je vždy překryto širokým žebrem sousedního panelu.

### OZNÁMENÍ

Pokud se otvory ve střešních nosičích neshodují s otvory ve střešních panelech, zatlačte budovu zleva doprava.

Pokud to nepomůže, vaše kůlna na nářadí nemusí být rovná.

Vyrovnejte rohy, dokud se otvory nezarovnají.



# Krok 15

IW26-GE

K tomu potřebujete následující díly

Firstabdeckungen &amp; Panelele

8840 První obálka (1)

9978 střešní panel (2)

8486 První obálka (1)

1 Připevněte první kryt hřebene k hotovému střešnímu dílu pomocí šroubů a matic.

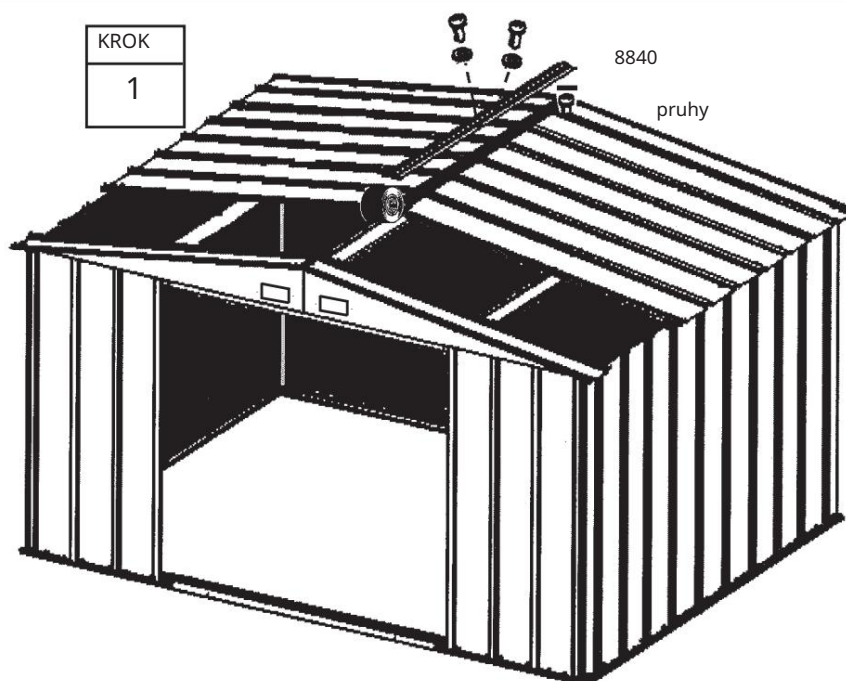
Upevněte přesahy střešních panelů, které nejsou použity pro hřebenovou krytinu. Zakryjte hlavu šroubu 5,1 cm (2") těsnicí páskou.

Nešroubujte konce prvního krytu, dokud k tomu nebudete vyzváni.

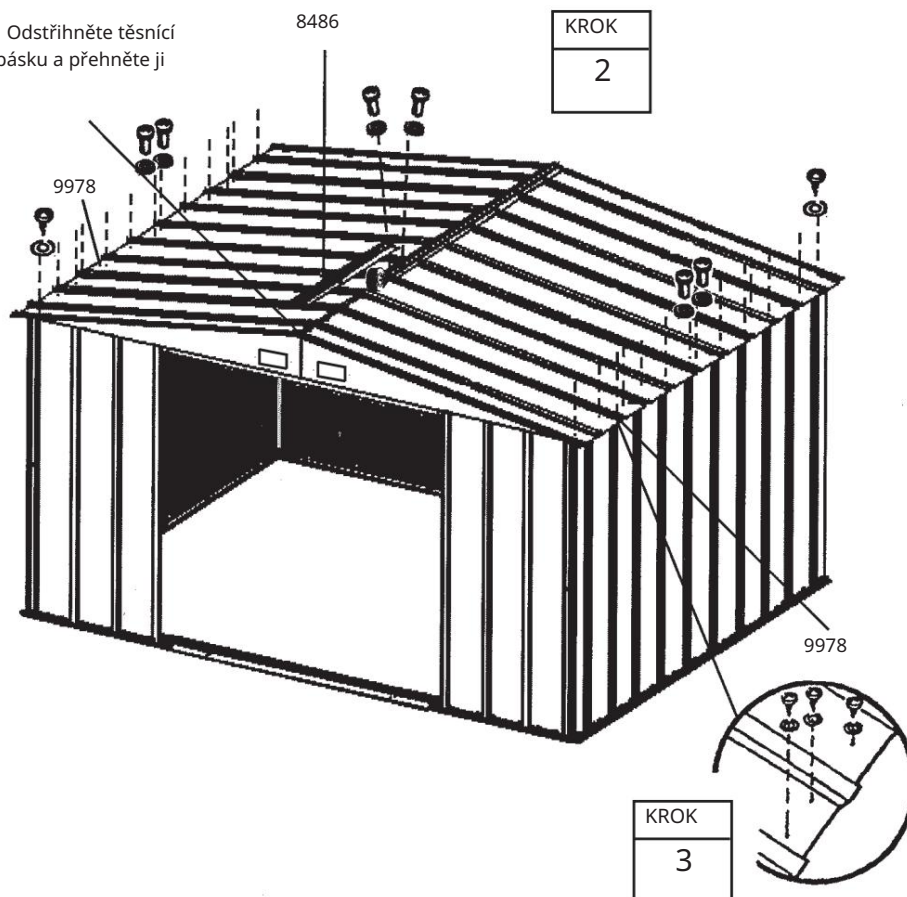
2 Druhý hřebenový kryt

instalujte tak, aby překrývaly první hřeben, zatímco instalujete zbývající úzké střešní panely. Pokračujte v utěsnění hřebene páskou.

3 Připevněte spodní konec panelů k bočnímu střešnímu rámu pomocí samořezných šroubů a podložek. Pomocí šroubů a matic přes přesah střešního rámu na spodní straně panelu.



Odstříhnete těsnicí pásku a přehnete ji



KROK  
3



# Krok 16

IW27-GE

K tomu potřebujete následující díly  
Okraje střechy

8485 Dachrand, odkazy (2)  
8836 Okraj střechy, pravý (2)  
66847 Větrací štít (4)

## 1 Připojte pravé a

levý okraj střechy se šrouby na každém panelu  
překrývají ve spodní části střešních panelů.

### OZNÁMENÍ

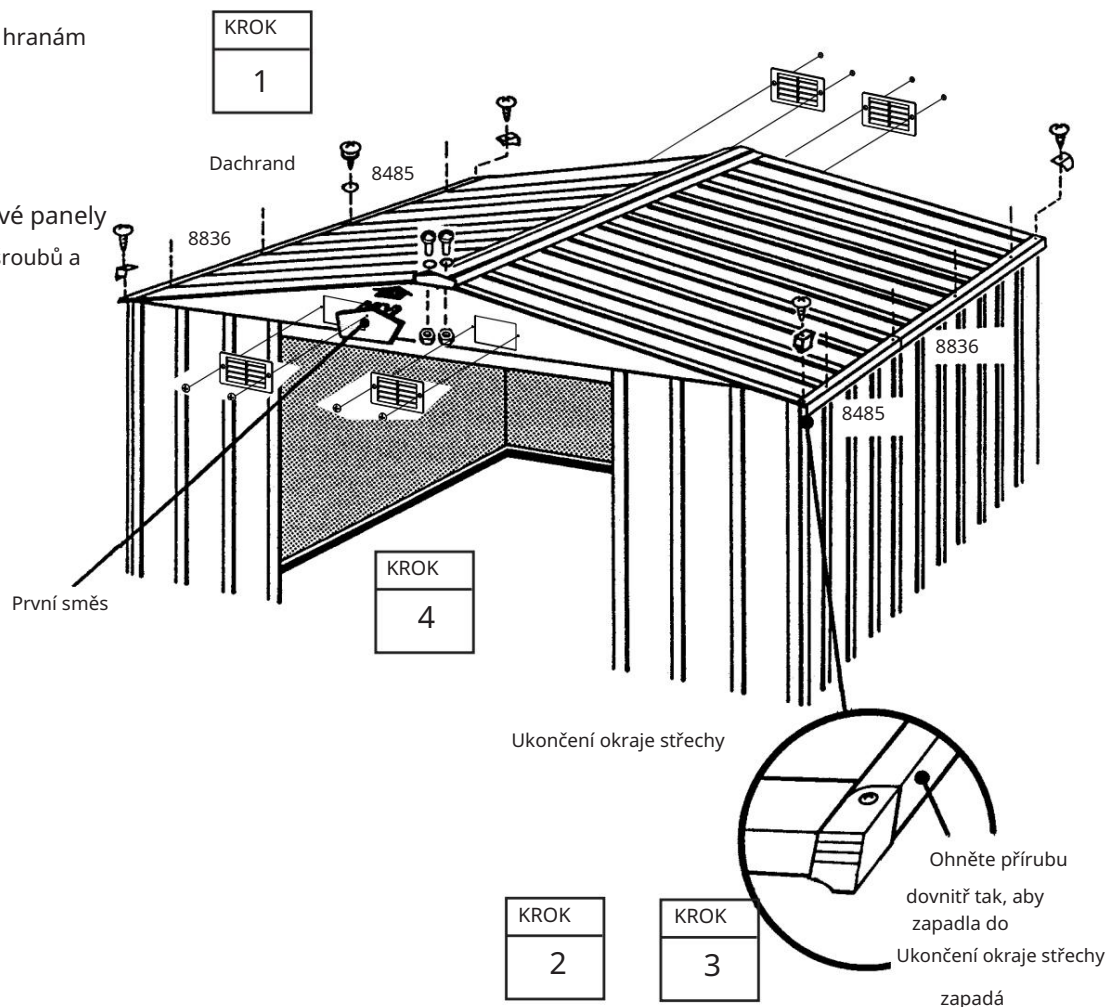
Oba kryty jsou k přesahu připevněny  
jedním šroubem.

## 2 Ohněte spodní přírubu

bočního střešního rámu v rohu palcem a  
ukazováčkem tak daleko dovnitř, aby konec pravé  
a levé hrany střechy zapadl do pravého a levého  
rohu.

3 Připevněte konce střechy k bočním hranám  
střechy šroubem.

4 žebra střešního panelu, hřebenové panely  
a připevněte hřebenové kryty pomocí šroubů a  
matic.



# Krok 17

KS26 ctr

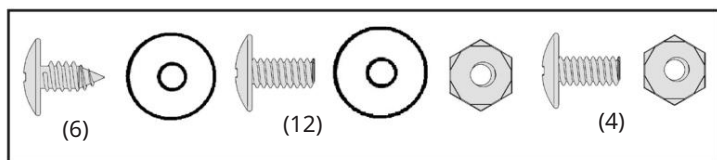
K tomu potřebujete následující díly

## Montáž dveří

10484 pravé a levé dveře (2)

10498 ve žluté barvě. Türversteifung (4)

6301 vertikální Výztuha dveří (2)



Kroky popisují montáž pravých dveří. Při montáži levých dveří postupujte stejným způsobem.

Postupujte následovně:

1 Připevněte rukojeť ke dveřím pomocí 2 šroubů podle obrázku.

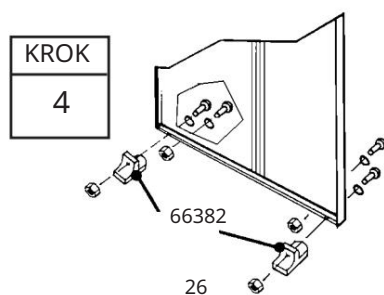
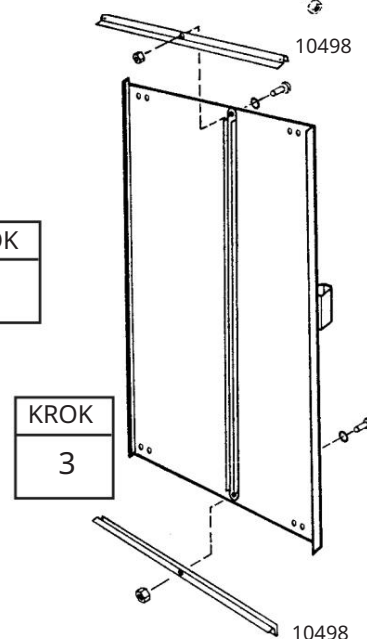
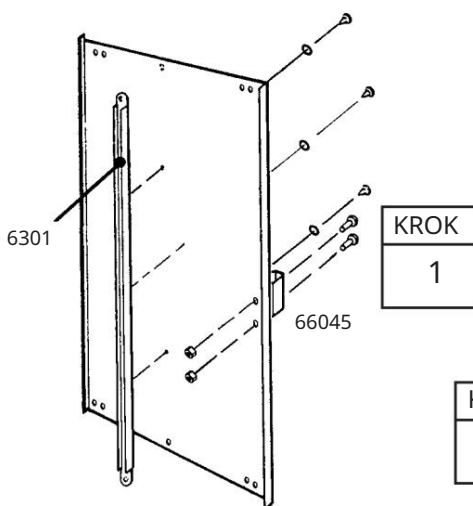
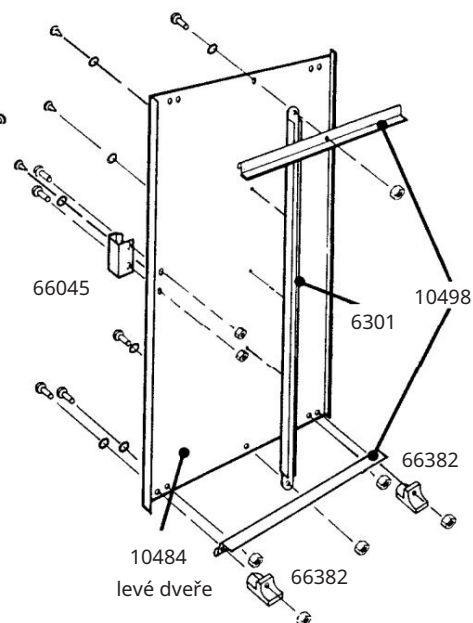
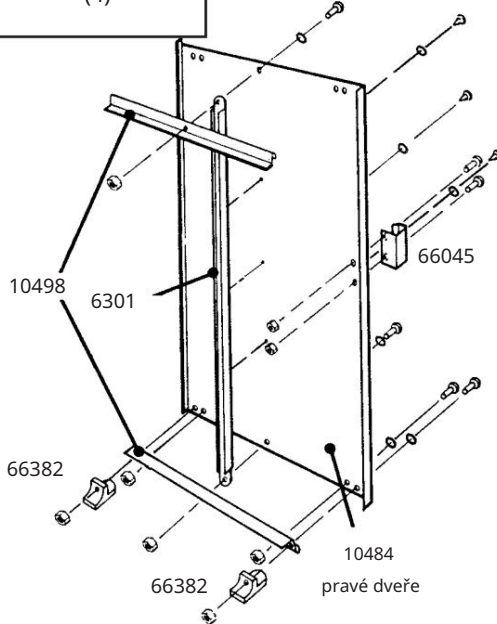
2 Přidržte svislou dveřní výztuhu proti středu vnitřního povrchu dveří a otočením šroubu zajistíte svislou výztuhu dveří a středovou výztuhu dveří.

Upevněte s dvířky nad a pod střední spoj pomocí 2 šroubů.

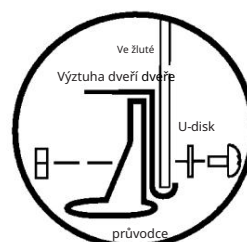
3 Horizontální výztuha dveří  
Umístěte na horní a spodní okraj a upevněte 1 šroubem uprostřed.

4 Připevněte spodní vodítka dvířek a šrouby podle obrázku.

5 Kroky 1 až 4 pro levé dveře opakovat.



Koncový pohled

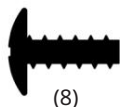


# Krok 18

KA27 ctr

K tomu potřebujete následující díly  
**Montáž a seřízení dveří**

skupina pravých dveří (1)  
 skupina levých dveří (1)

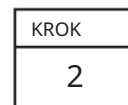
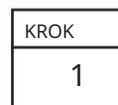
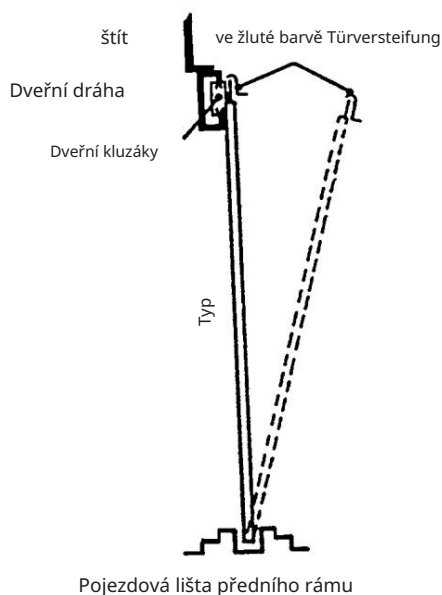


(8)

1 Zevnitř budovy umístěte spodní část skupiny pravých dveří (levou, pokud jste uvnitř budovy) do kolejničky předních dveří za zárubní dveří.

2 Umístěte horní část dvířek tak, aby otvory ve dvířkách byly zarovnané s otvory v kluzácích dvířek.

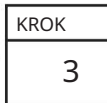
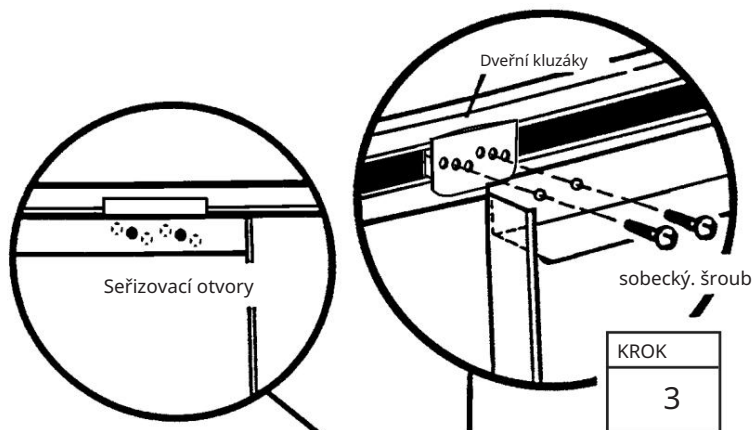
3 Připevněte dveře ke dveřním kluzákům pomocí dvou šroubů (díl č. 65900) na každý kluzák dveří.



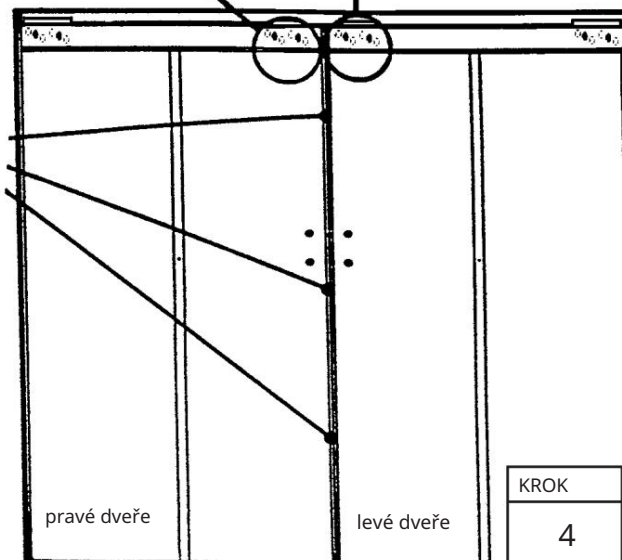
## OZNÁMENÍ

Dveře můžete nastavit pomocí otvorů ve dveřních kluzácích. Zašroubujte dveře do středových otvorů.

4 Opakujte kroky 1 až 3 pro levá dvířka.



Seřizovací otvory umožňují, aby se dveře vertikálně dotýkaly



# RGB88ONEU RGB88FGEU

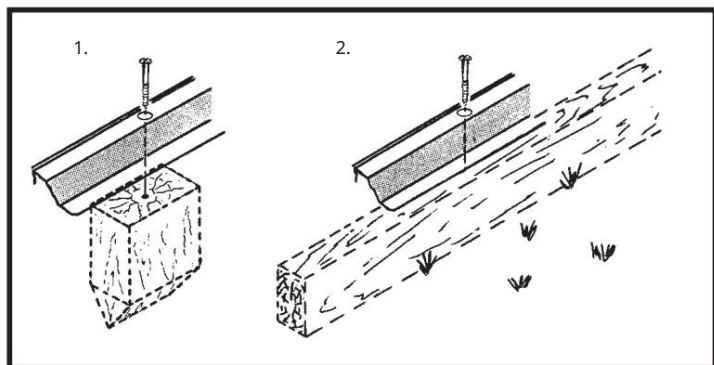
IW32a-GE

## kotvení

Ukotvěte svou kůlnu hned.

### Kotvení do dřeva/sloupků:

Použijte vruty do dřeva 1/4" (6 mm). Rámy mají otvory 1/4" (6 mm), které zajišťují správné ukotvení.



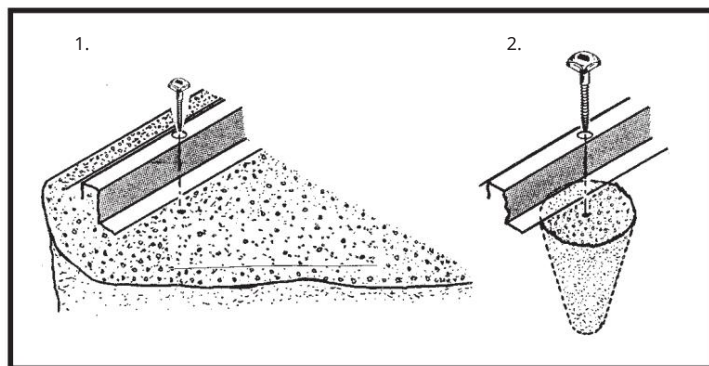
### Kotvení do betonu:

1. Pro lité betonové základy, podlahy nebo pohledové betonové desky:

Použijte pražcový šroub 1/4" x 2" (6 mm x 51 mm).

2. Pro betonový kotevní sloup, který bude zalit po montáži

kůlny: Použijte pražcový šroub 1/4" x 6" (6 mm x 152 mm).



## NĚKTERÁ FAKTA O ROZU

Rezavění je přirozený oxidační proces, ke kterému dochází, když je neošetřený kov vystaven vlhkosti. Mezi problémová místa patří otvory pro šrouby, neopracované hrany nebo škrábance a rýhy v ochranném laku, ke kterým dochází při běžné montáži, manipulaci a používání. Rozvíjení rzi lze zabránit nebo jej co nejrychleji zastavit, jakmile k němu dojde, identifikací těchto normálních zón náchylných ke korozi a provedením několika jednoduchých protiopatření.

1. Zabraňte poškrábání nebo poškrábání vnitřních a vnějších povrchů.
2. Použijte všechny dodané podložky.
3. Pravidelně odstraňujte nečistoty a listy ze střechy a kolem kůlny na nářadí.
4. Ihned po čištění ošetřete škrábance, rýhy a jakoukoli viditelnou rez.