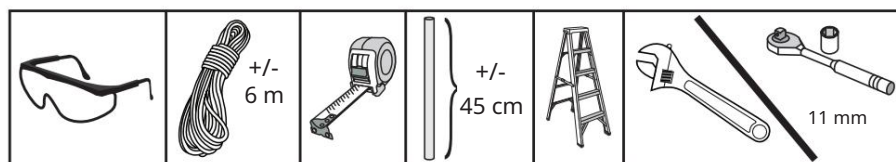
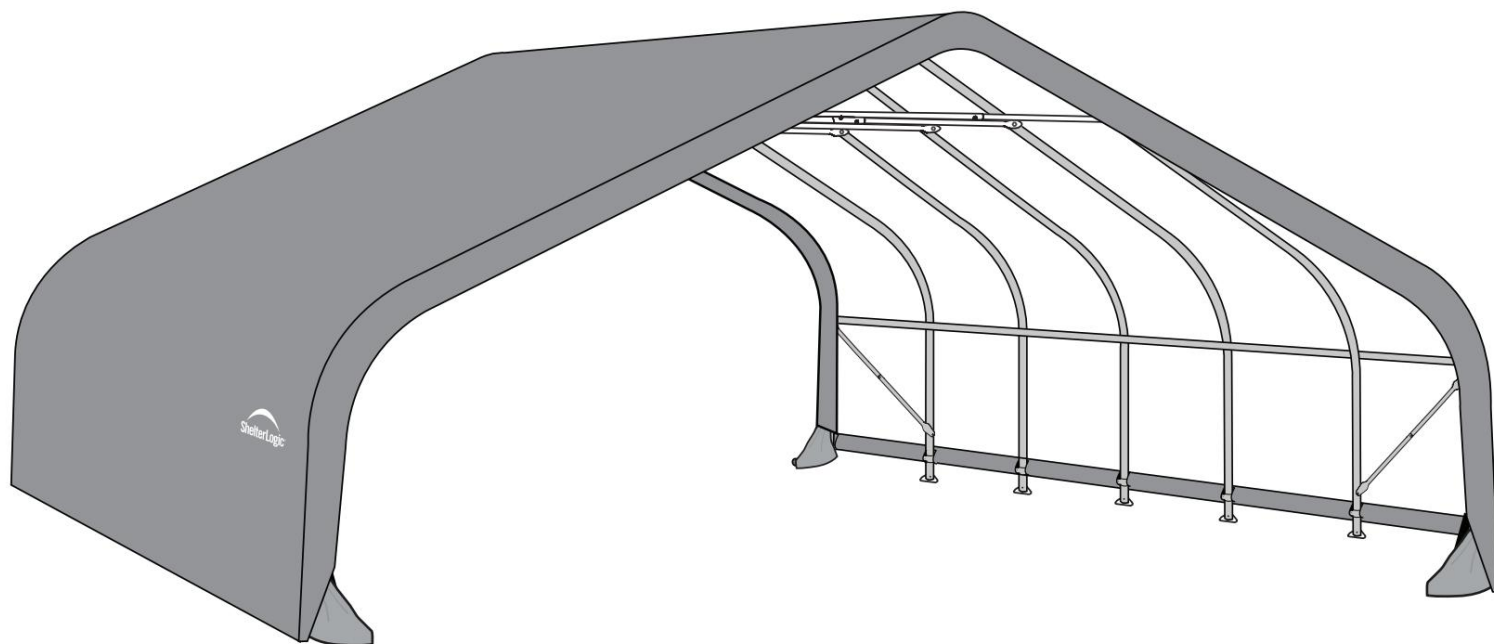


Plachtový přístřešek – ShelterLogic Run-In-Shed

#58542EU

6,7 x 7,3 x 4,0 m



- = Užitečné informace
- = Užitečné informace
- = Informační utilita
- = Užitečné informace
- = Užitečné informace



x3+



GB

POZNÁMKA: 5,5 x 6,1 x 4,0 m je rozměr ZÁKLADNÍHO rámu. Váš model může mít více středních žebrov, než je znázorněno na obrázcích. Za každých dalších 1,2 m délky budovy, které si zakoupíte, obdržíte jedno žebro navíc. Základní sestava rámu zůstává stejná. Kryt bude mít správnou velikost pro délku budovy, kterou jste zakoupili. Přibližná doba montáže: Asi 3 hodiny plus 15 minut na každých dalších 1,2 m délky budovy.

EN

POZNÁMKA: 5,5 x 6,1 x 4,0 m je základní plocha rámu. Váš model může mít více žebrov, než je znázorněno na obrázcích. Za každých 1,2 m delší konstrukce obdržíte další žebro. Tím se nemění montáž základního rámu. Plachta je vždy ušita na míru zakoupené délce korby. Přibližná doba montáže: Přibližně 3 hodiny plus 15 minut na každých 1,2 m dodatečné délky montáže.

FR

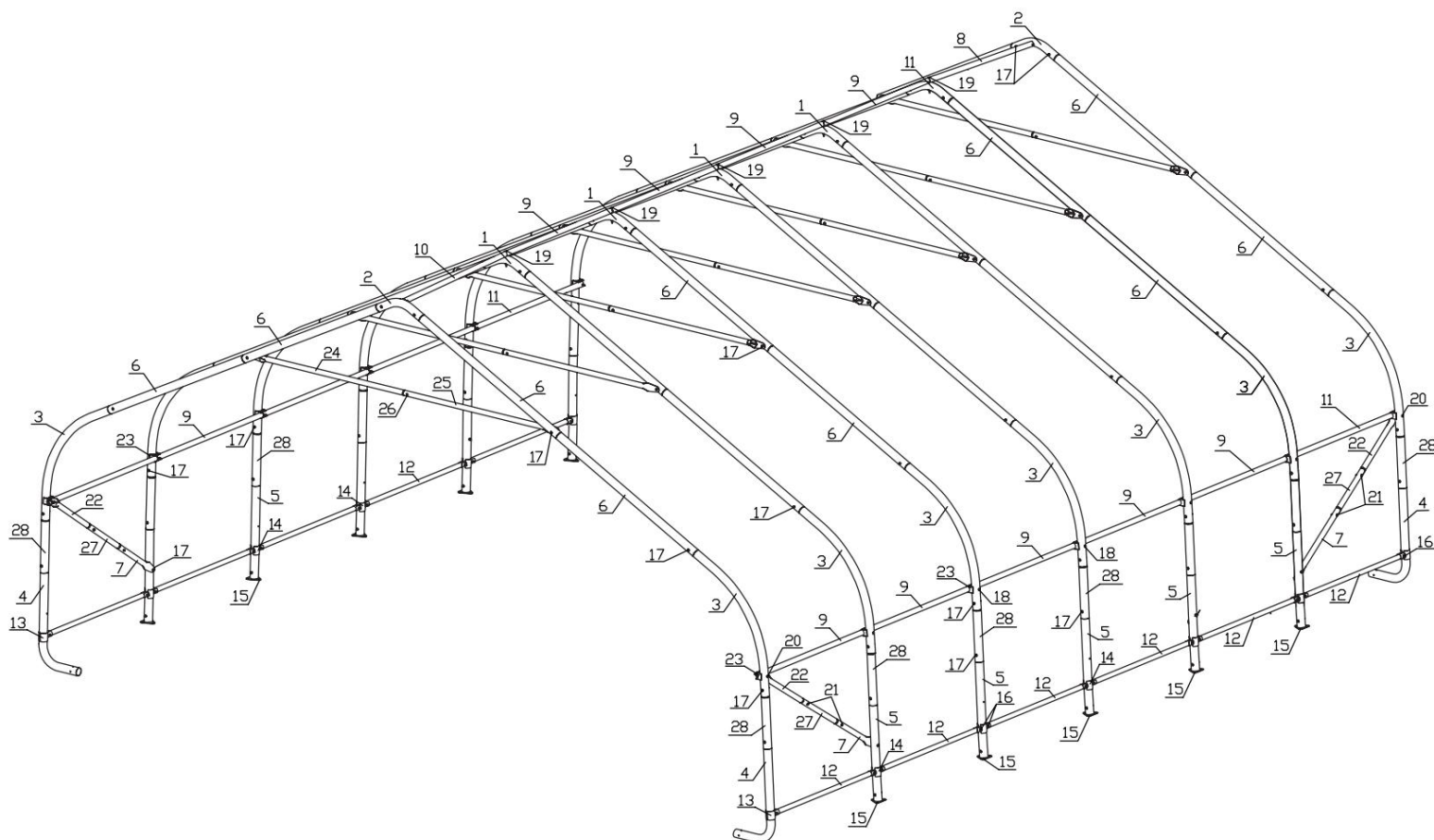
POZNÁMKA: 5,5 x 6,1 x 4,0 m je rozměr BASE du cadre. Na obrázcích je vidět váš model plus středové úchyty. Máte také nainstalované centrální příslušenství pro 1,2 m dlouhý přídavný kabel. Sestavení základny kádru spočívá v paměti. Coverture aura la taille adaptée à la longueur achetée. Přibližné doby montáže: přibližně 3 hodiny plus 15 minut pro 1,2 m dlouhý přídavný kabel.

TO

POZNÁMKA: Rozměry rámu základny jsou 5,5 x 6,1 x 4,0 m. Model je tenčí s více mezilehlými materiály než většina ilustrací. Používá se k recibirá a mástíl más por cada 1,2 m de longitud adicional del bloque que adquiera. Montaje del marco základna permanece igual. Cubierta má tendenci odpovídat délce bloku, který je třeba zakoupit. Přibližná doba instalace: cca 3 hodiny více než 15 minut na délku 1,2 m.

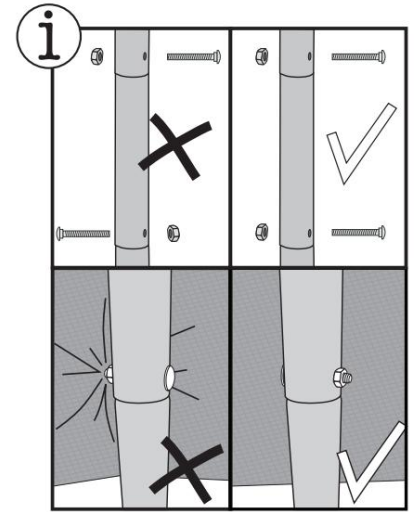
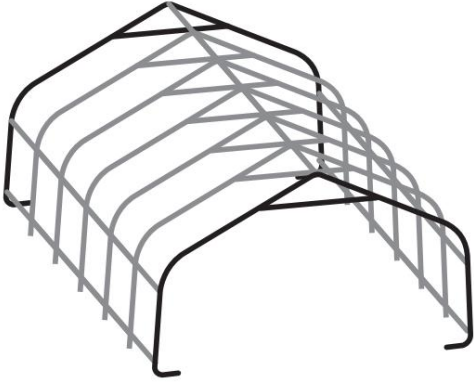
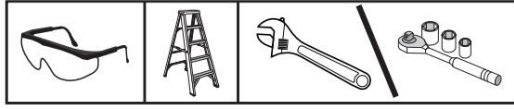
TO

POZNÁMKA: 5,5 x 6,1 x 4,0 m jako rozměry základny televizoru. Model má velké nervaturní rispetto a velkou část těla. Klient má doplňkovou nervaturu nad 1,2 m v délce struttura acquistata. Pondělí televizní základny vždy odpočívá. Krytí rozměrů odpovídá výšce plíc struktury acquistat. Tempo di montaggio approssimativo: asi 3 rudy a 15 minut na ogni 1,2 m navíc k výšce plíc konstrukce.

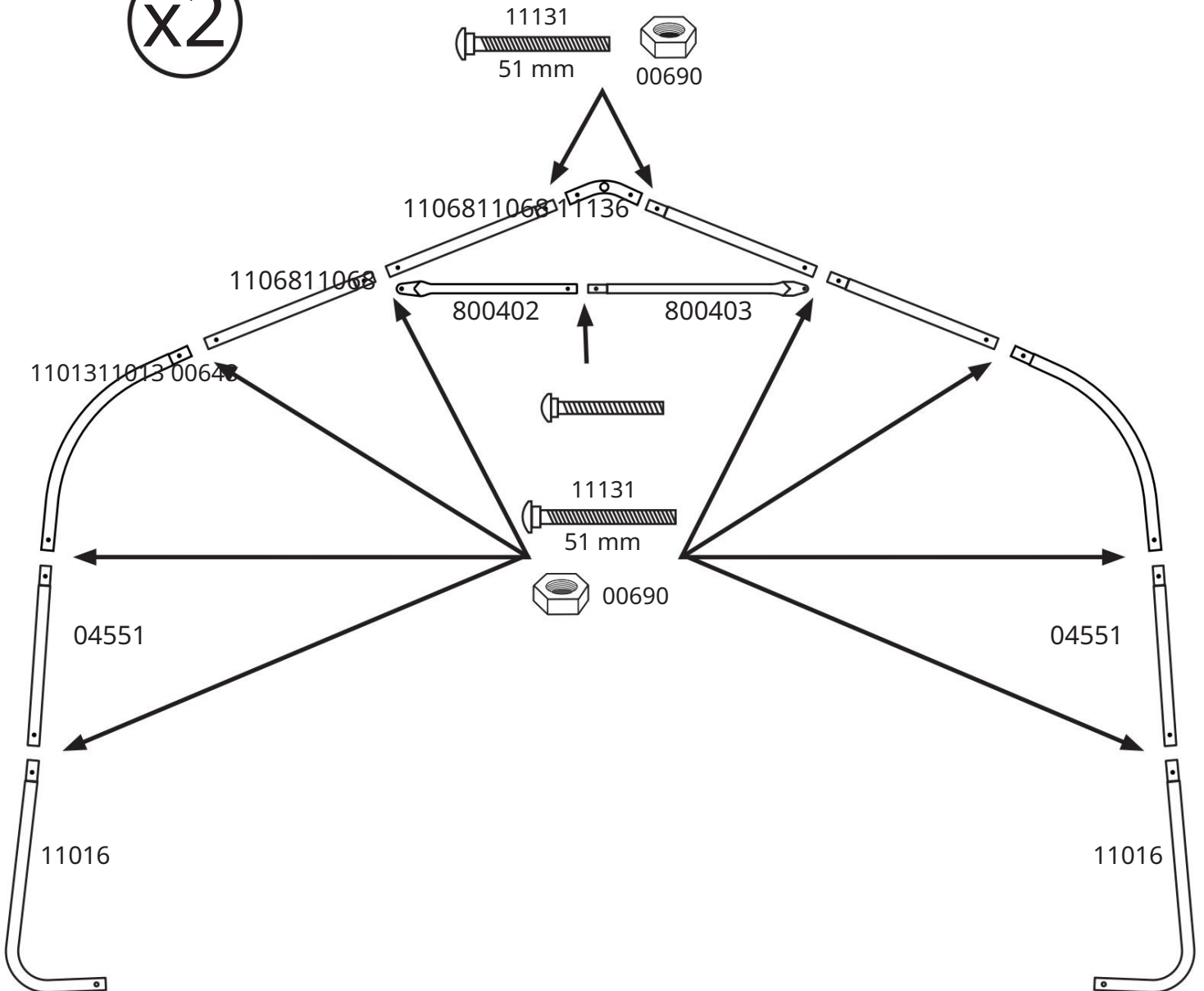


1	11135	11	11104 2	00648
2	11136	12	11105 2	11093
3	11013	13	11106 2	800372
4	11016	14	11107 2	800402
5	11019	15	11270 2	800403
6	11068	16	11130 2	00682
7	11095	17	11131	27 800053
8	11101	18	800454 28	04551
9	11102	19	11133	
10	11103	20	11134	

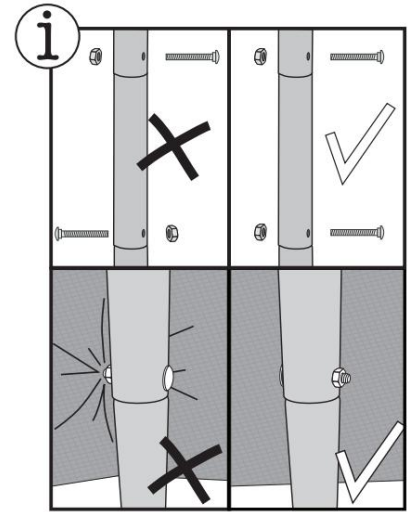
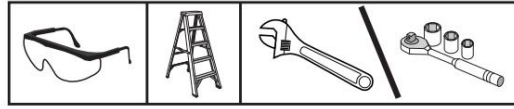
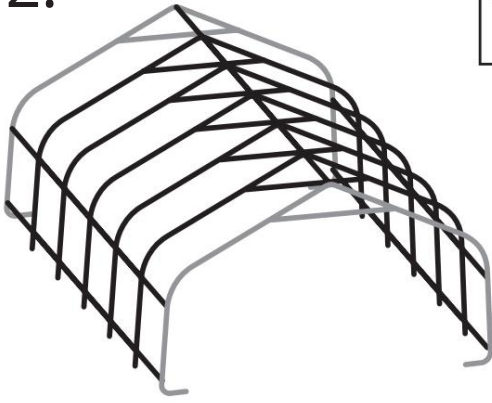
1.



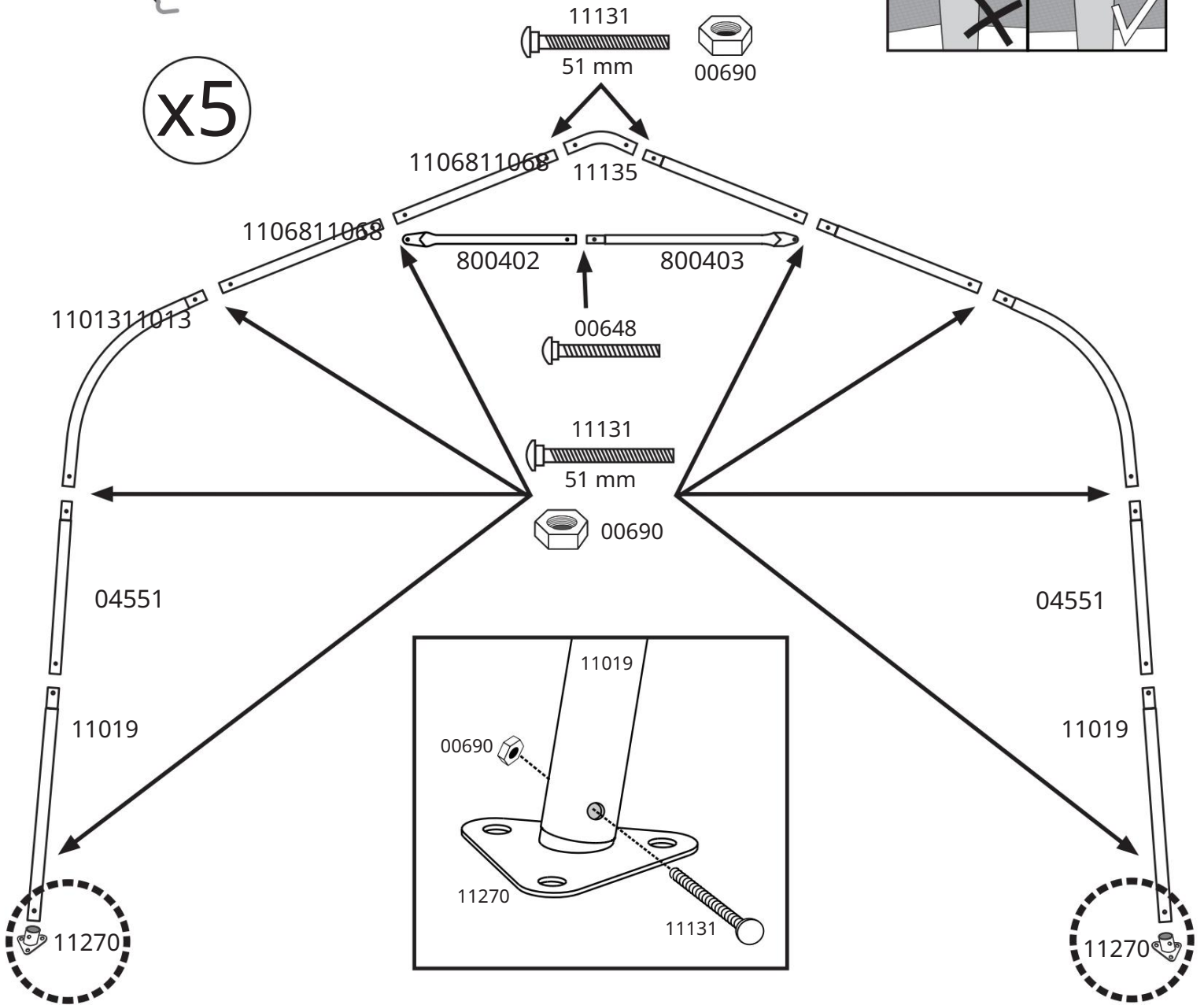
x2



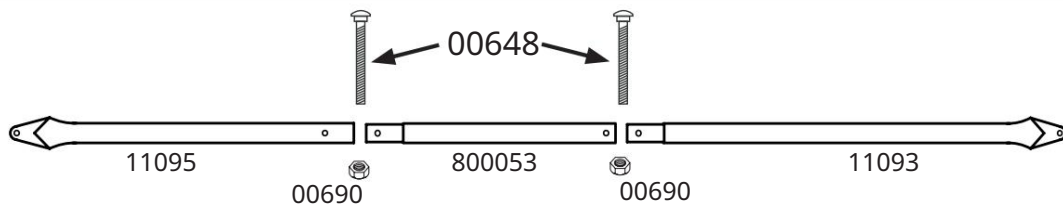
2.



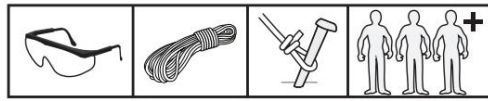
x5



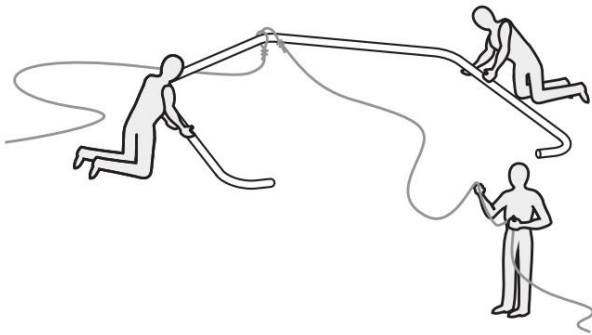
3.



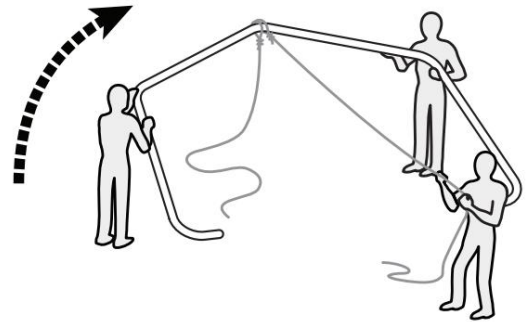
4.



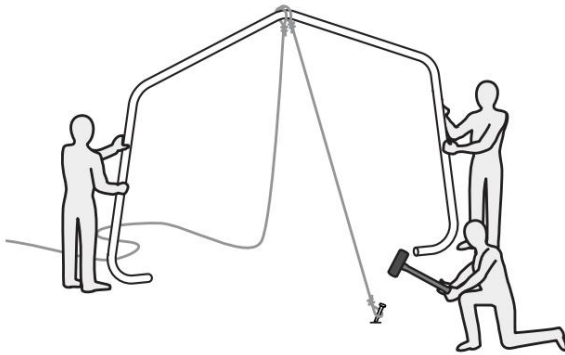
A.



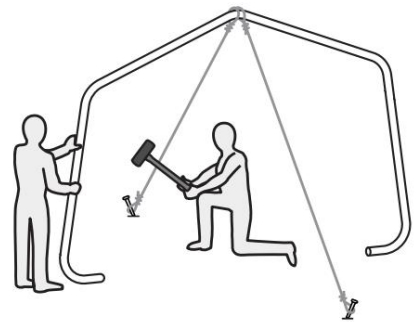
b.



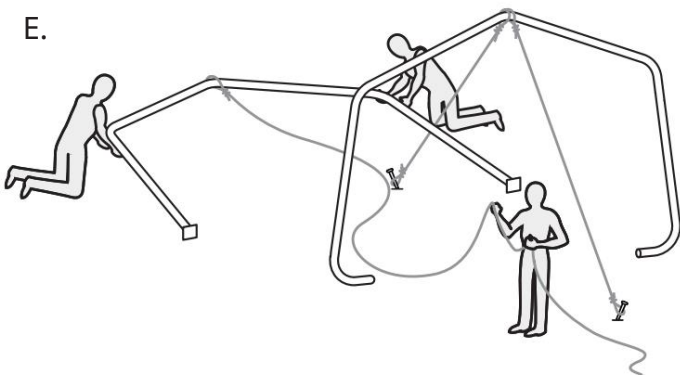
C.



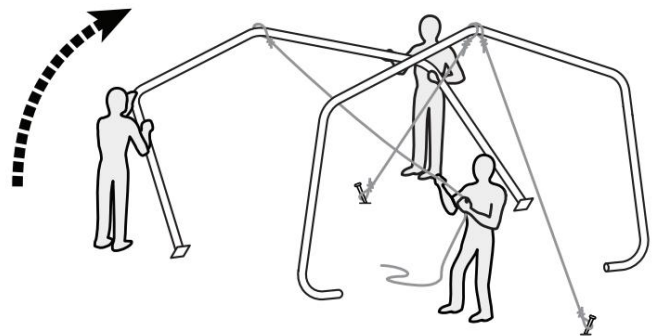
d.



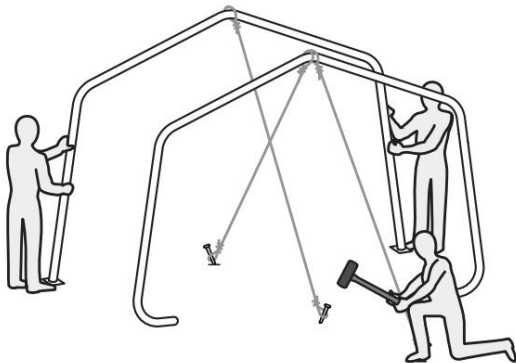
E.



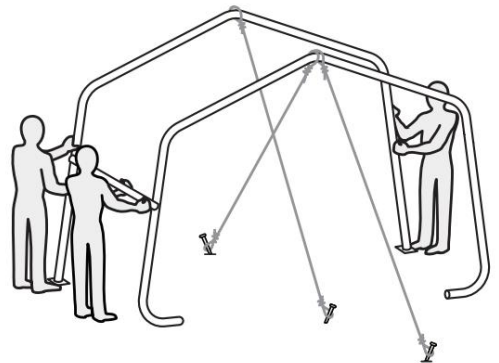
F.



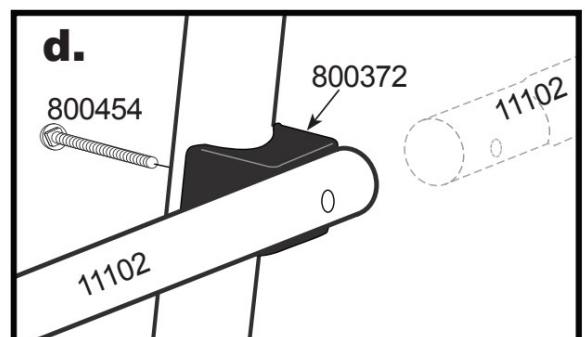
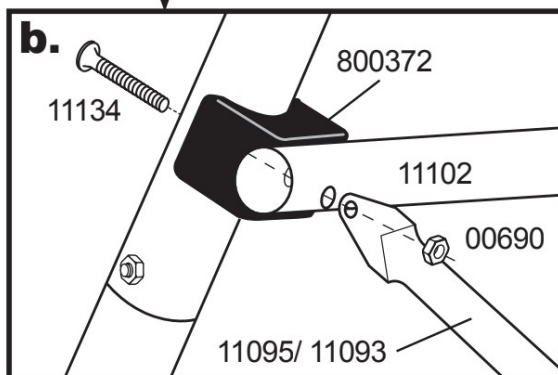
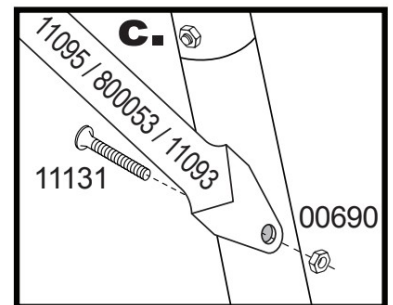
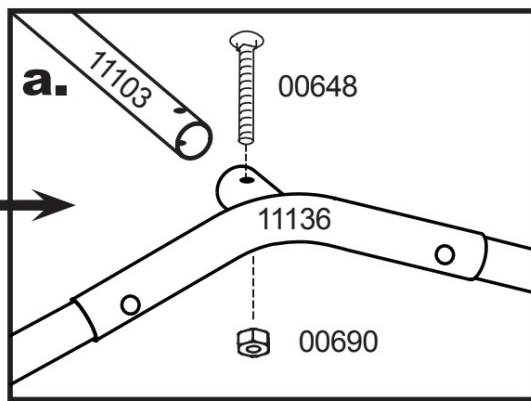
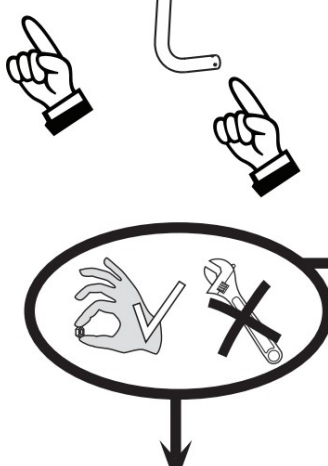
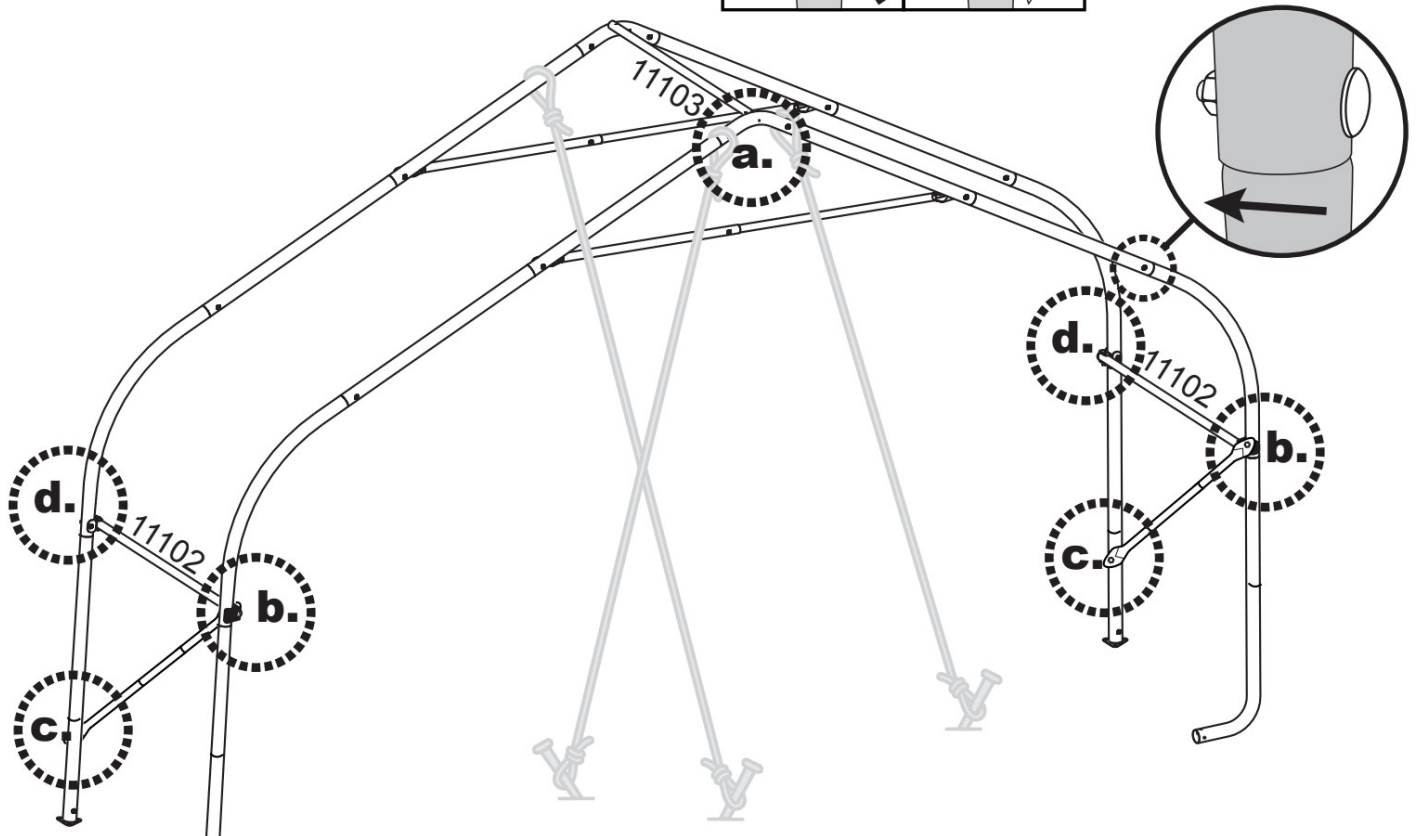
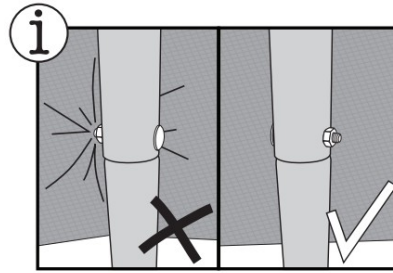
G.



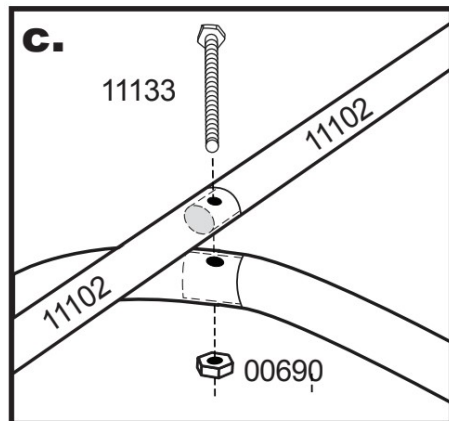
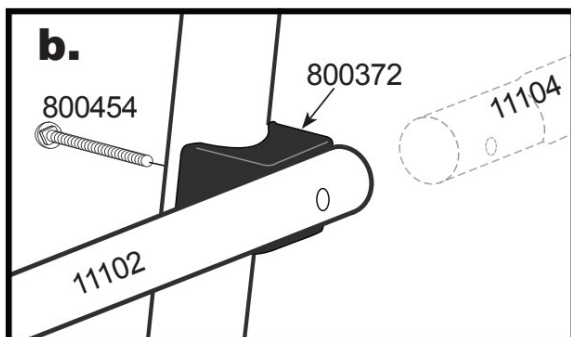
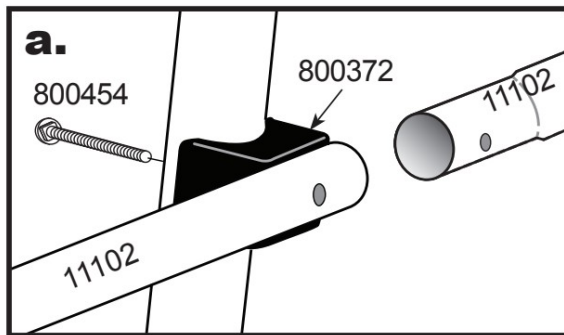
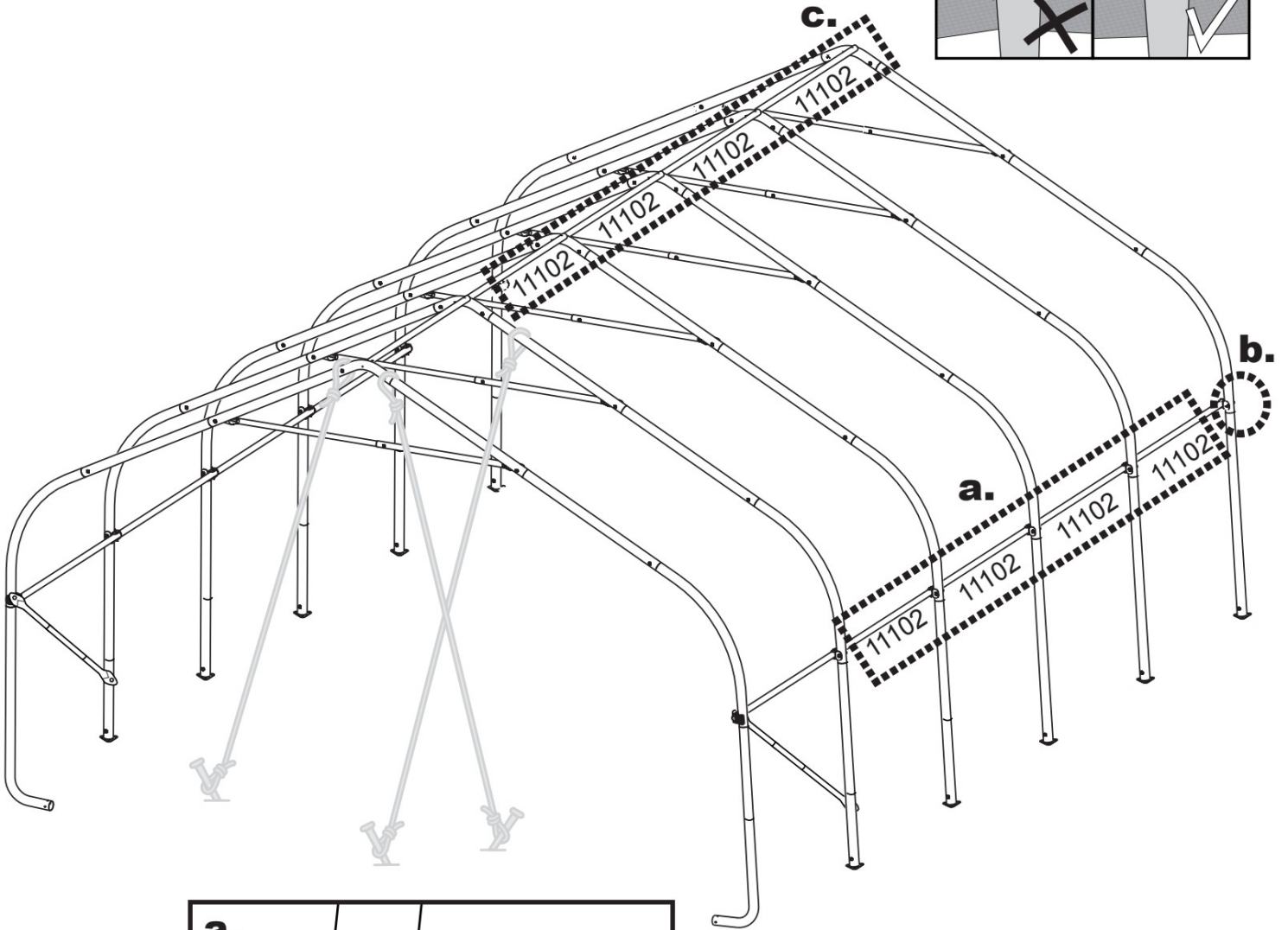
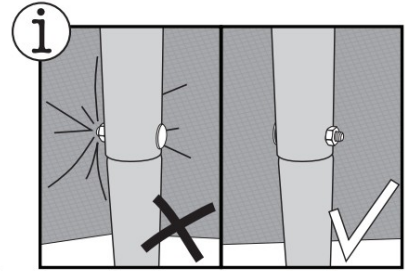
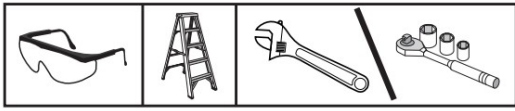
H.



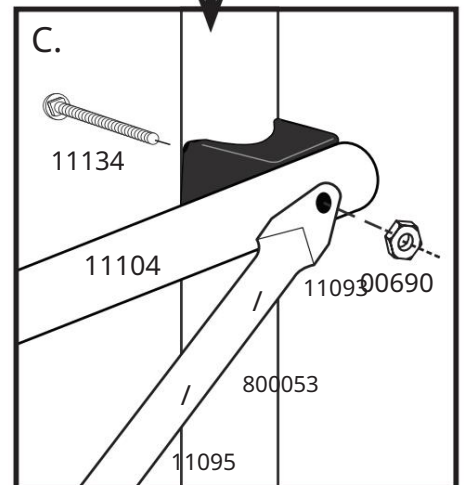
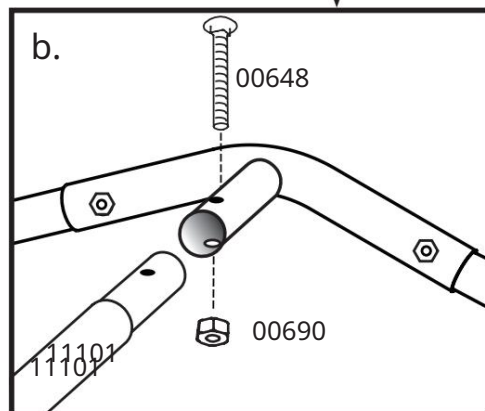
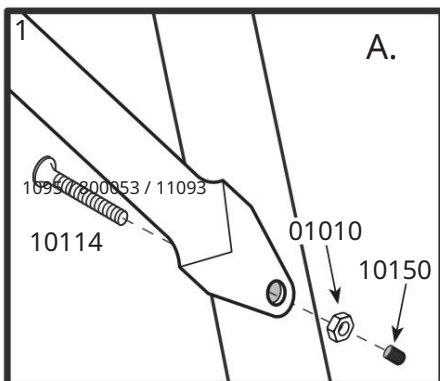
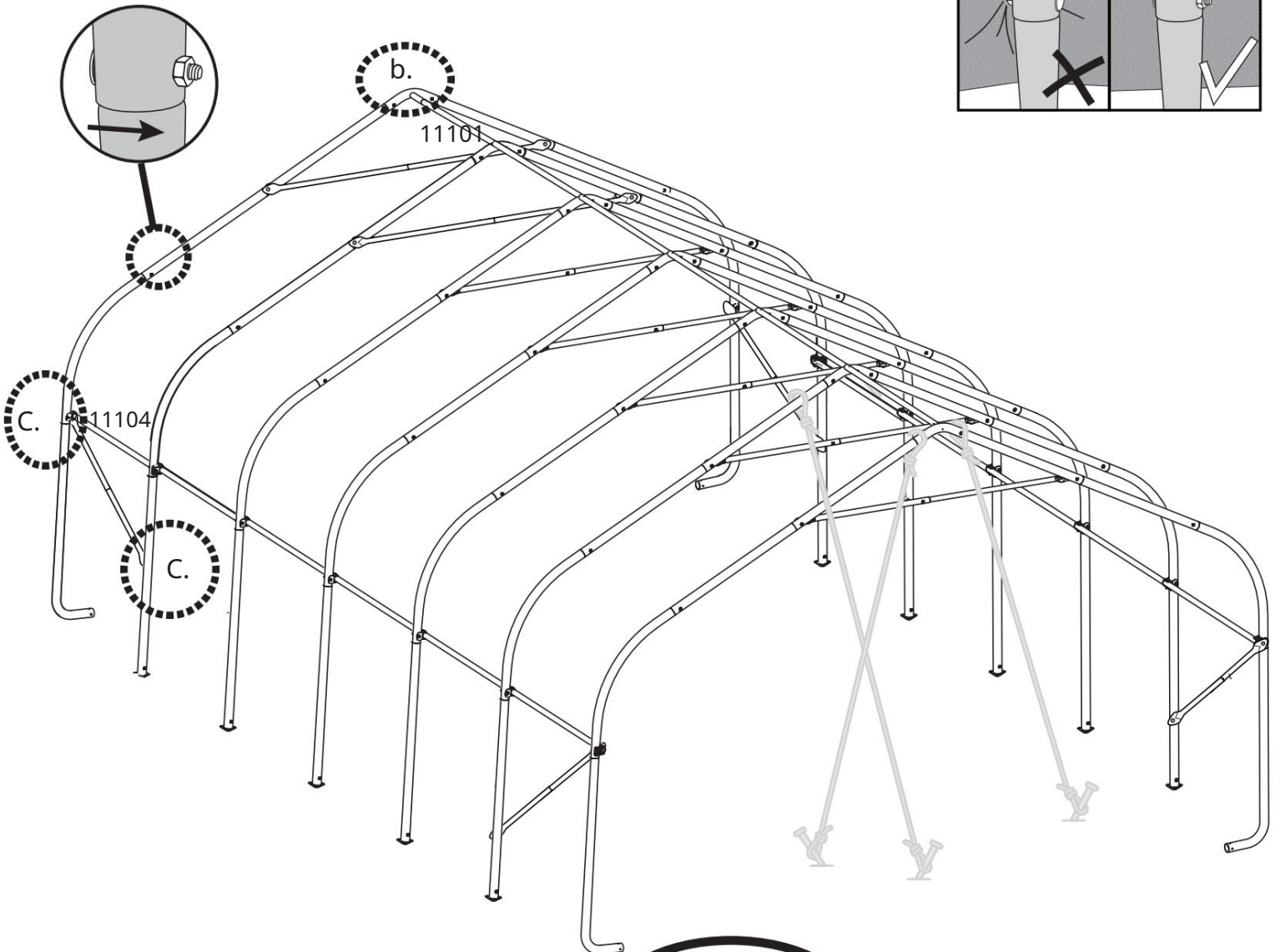
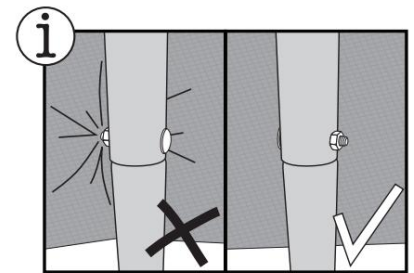
5.



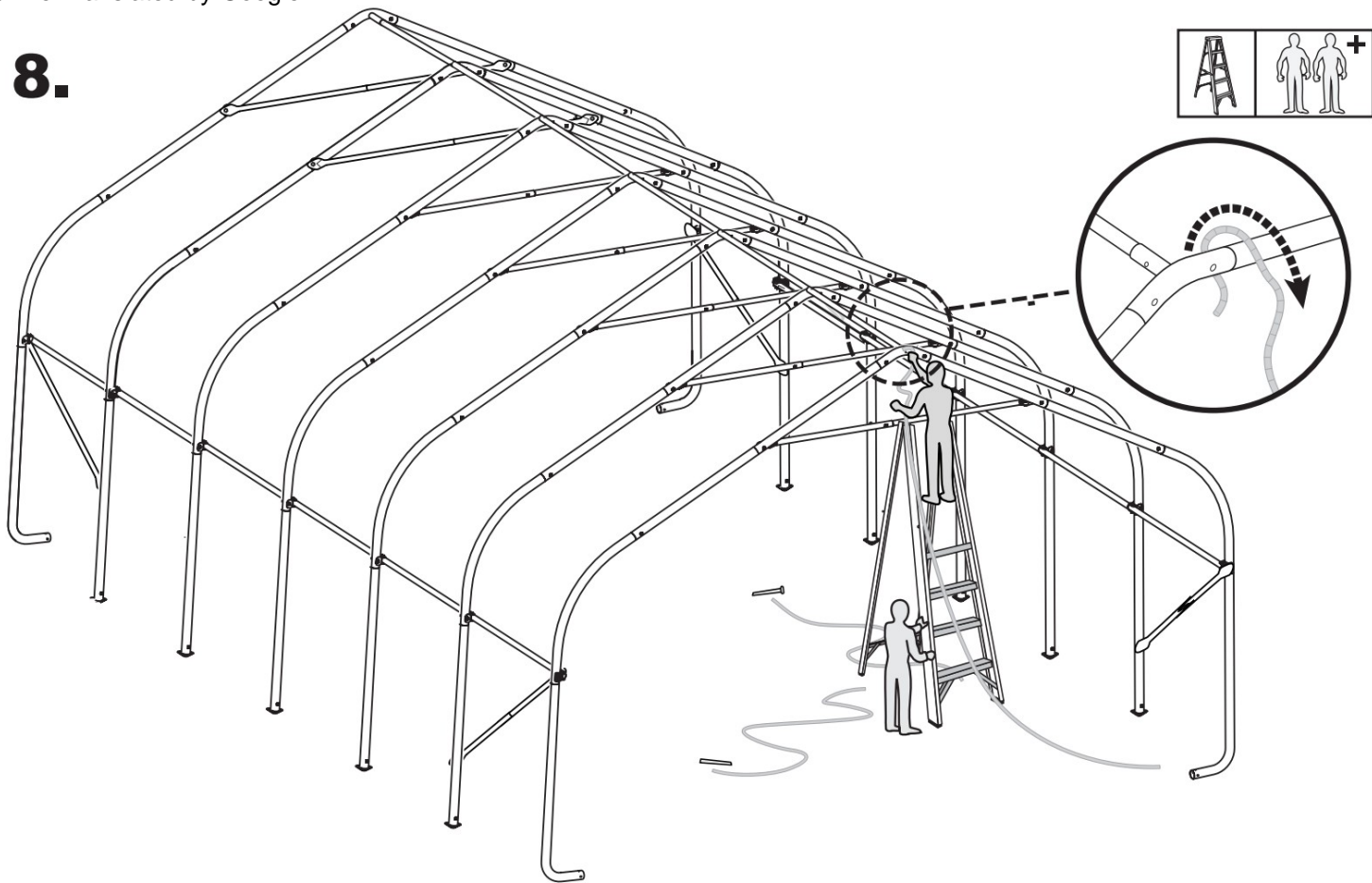
6.



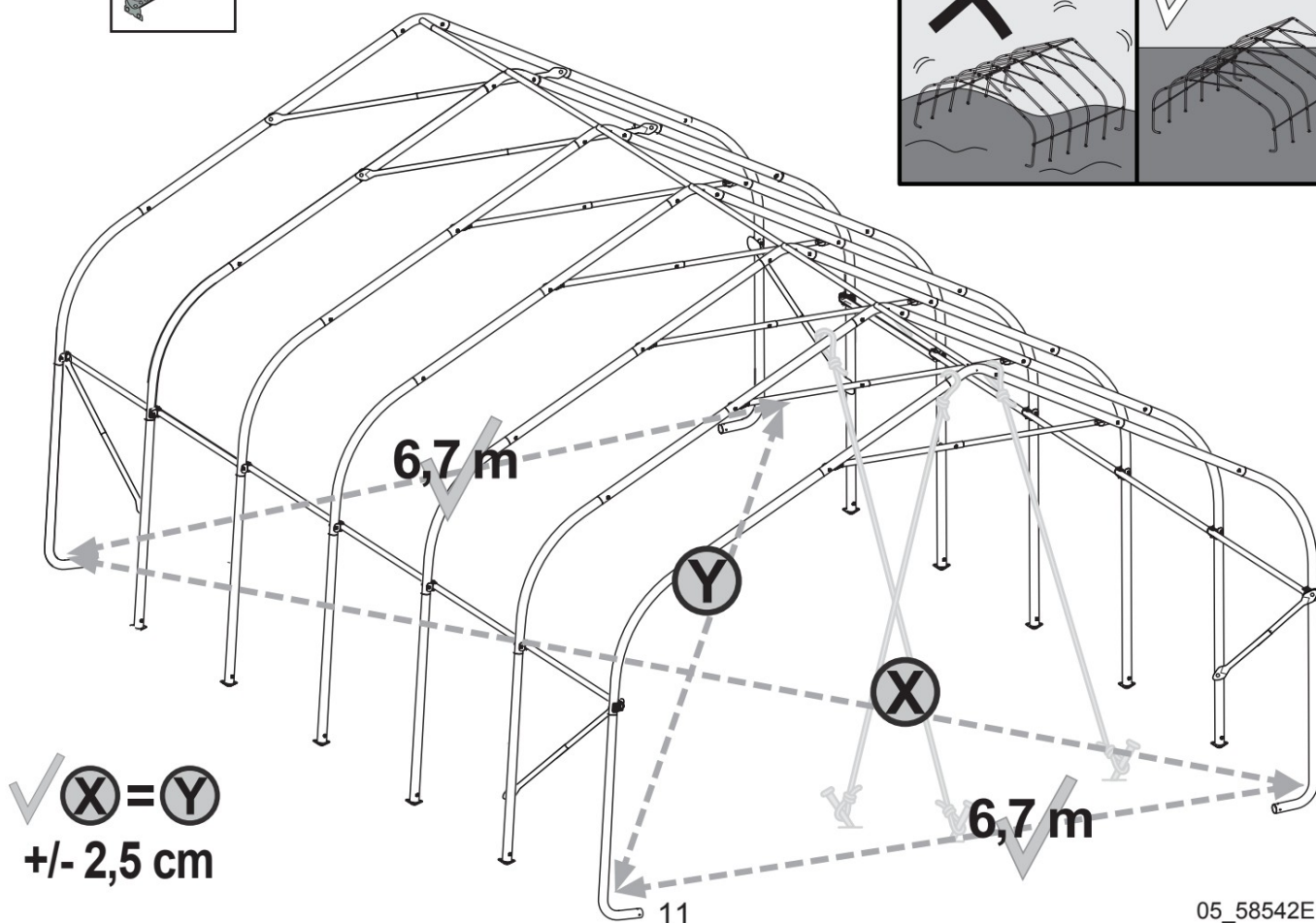
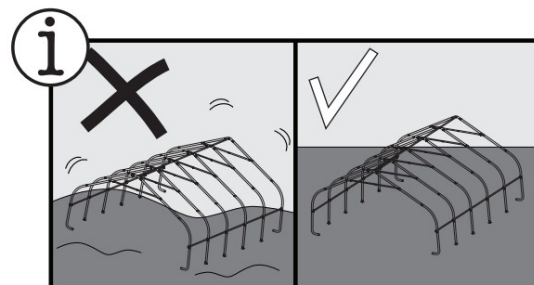
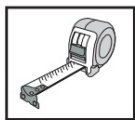
7.



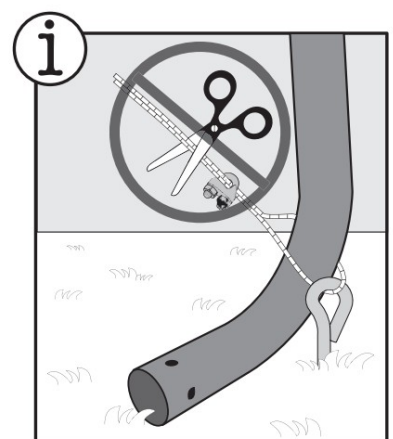
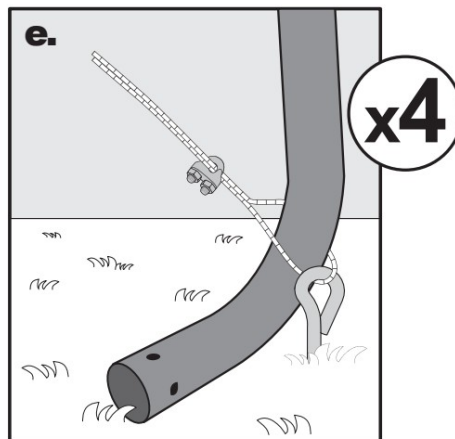
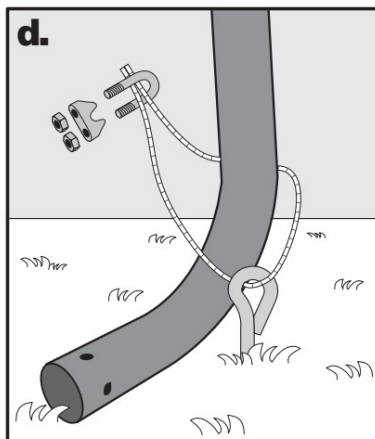
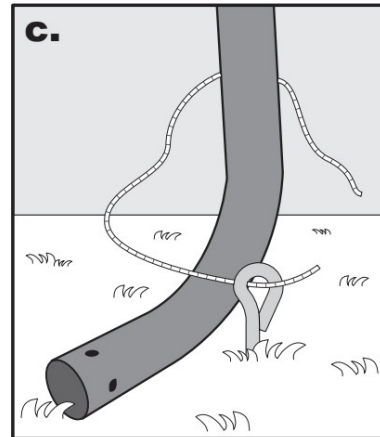
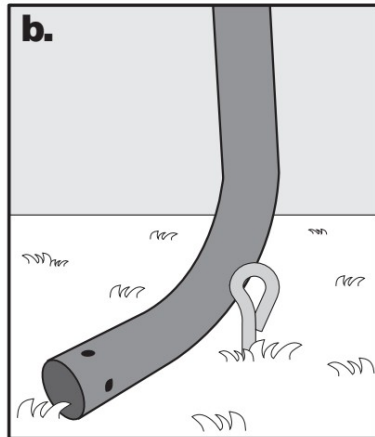
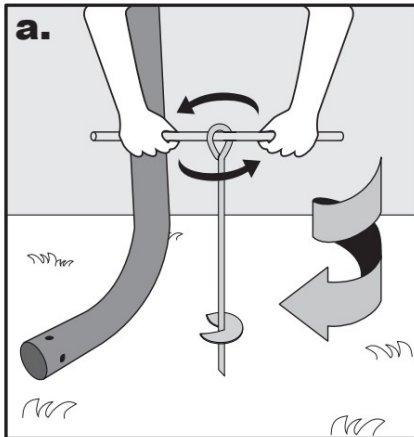
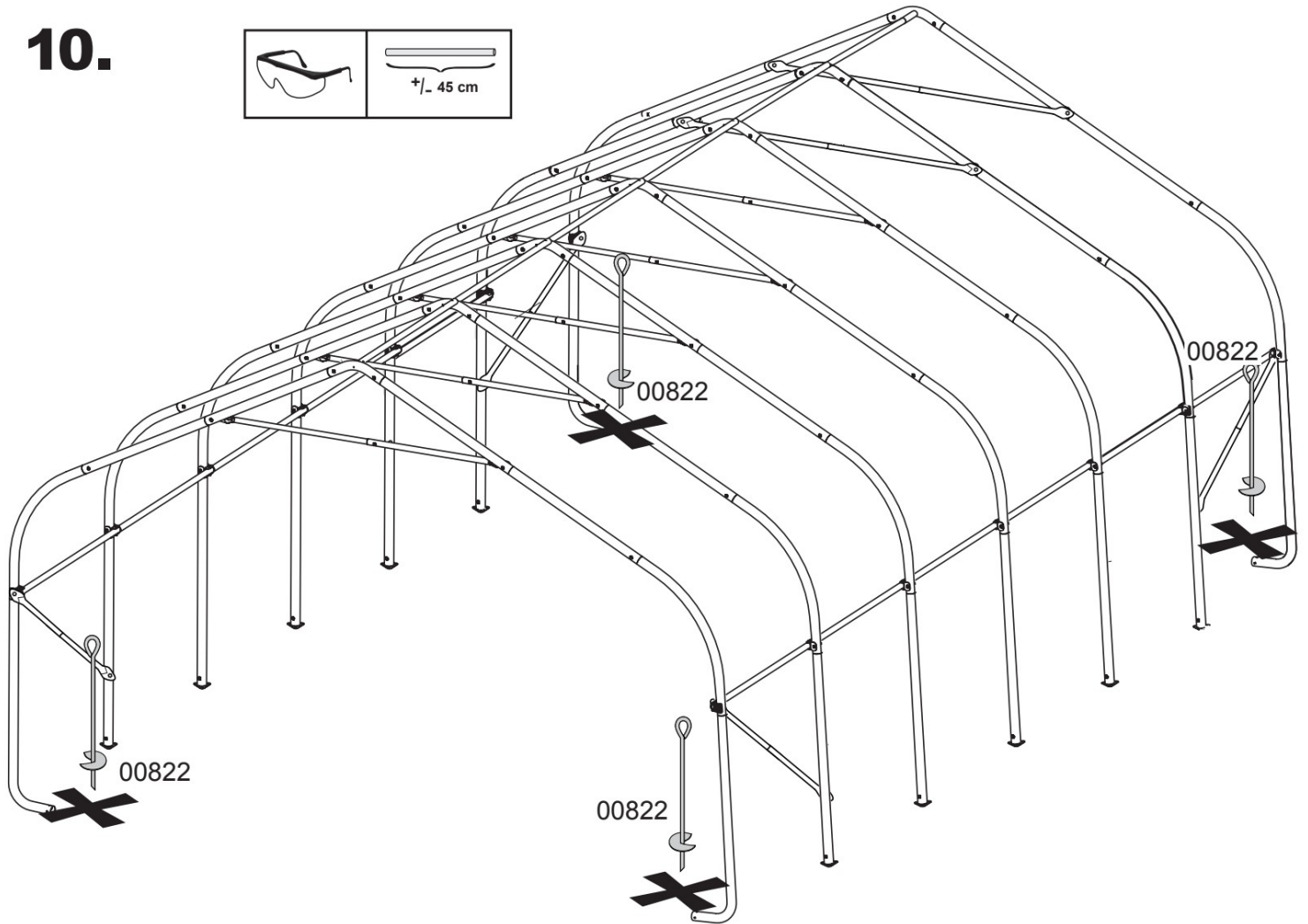
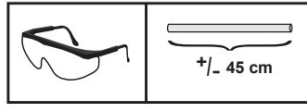
8.



9.



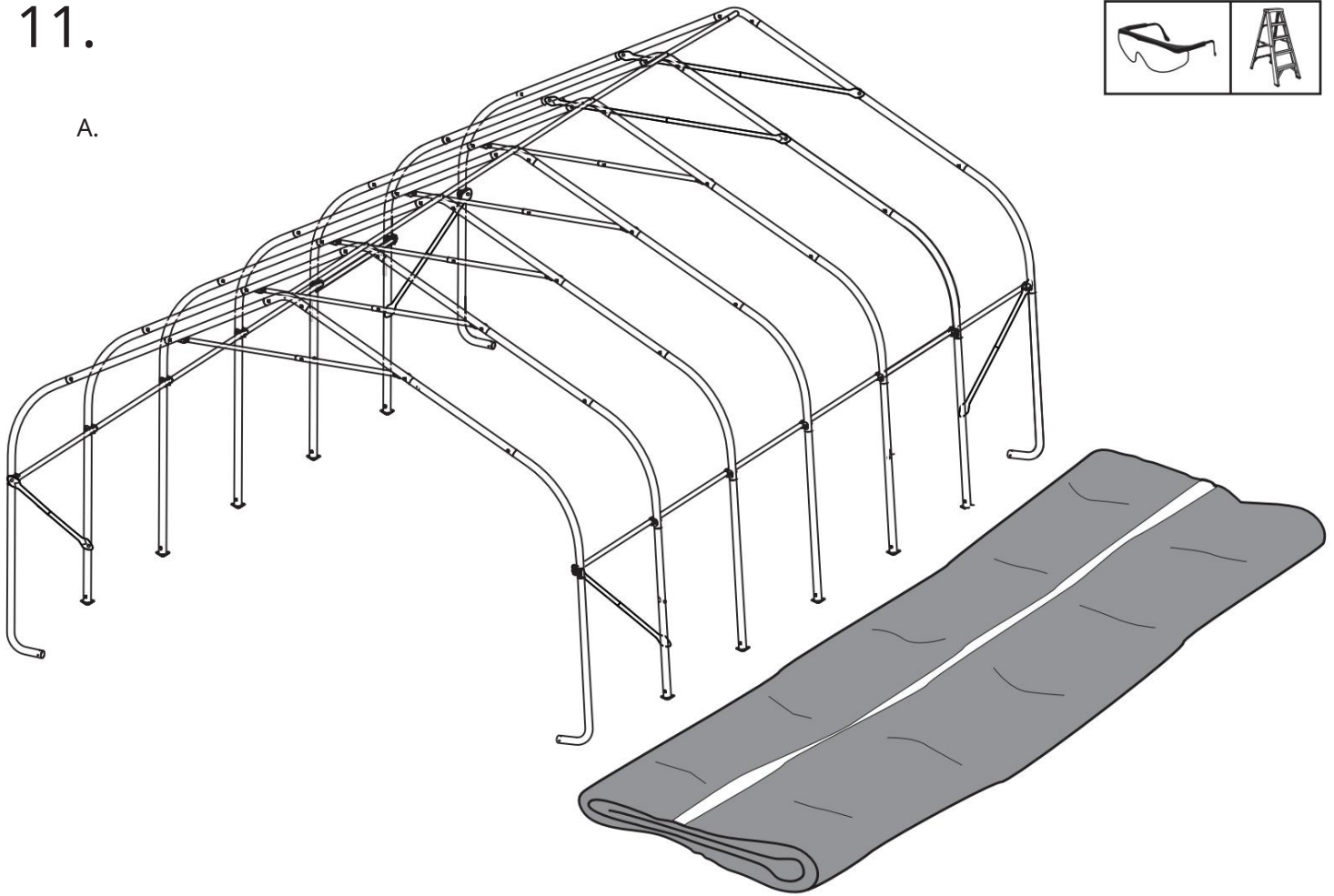
10.



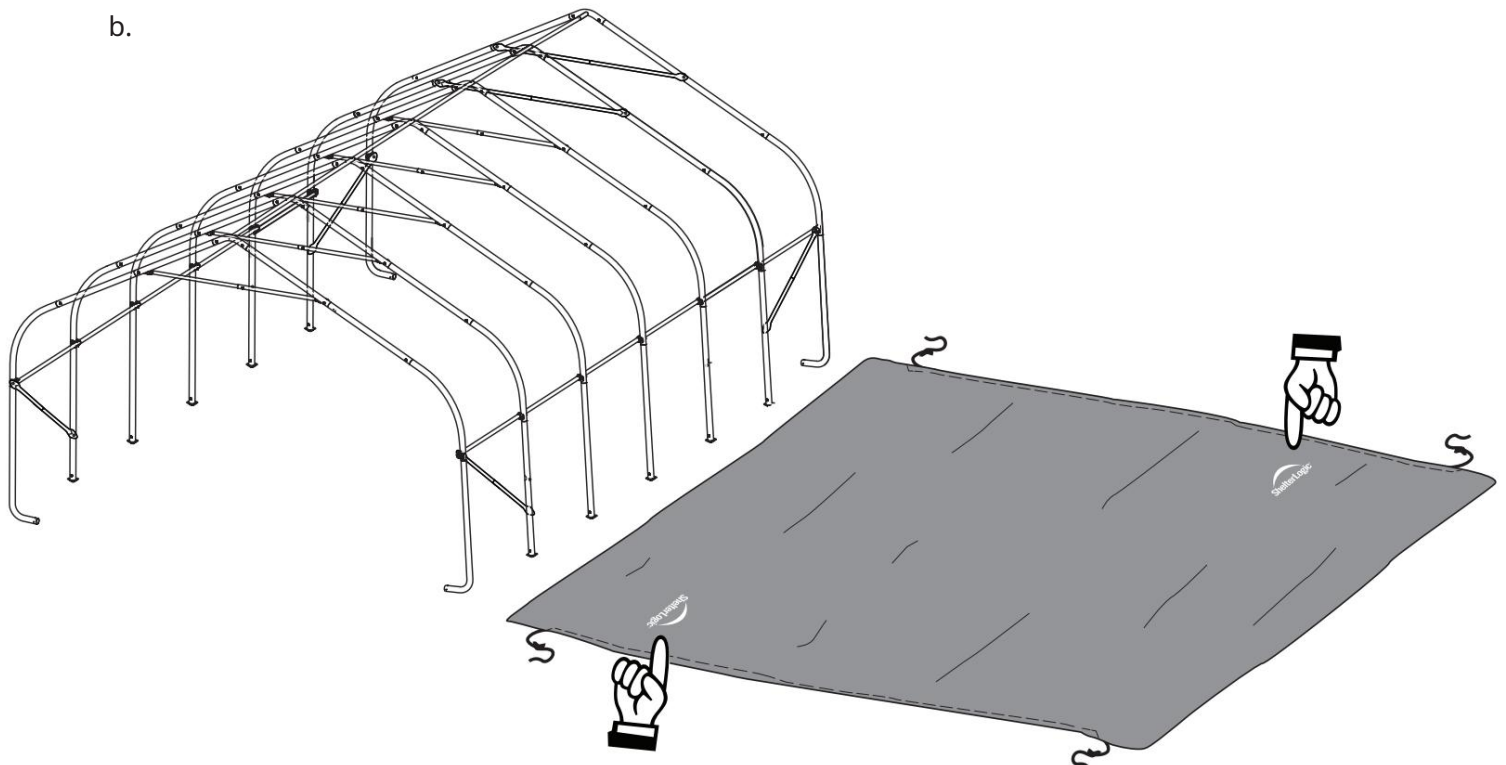
11.



A.



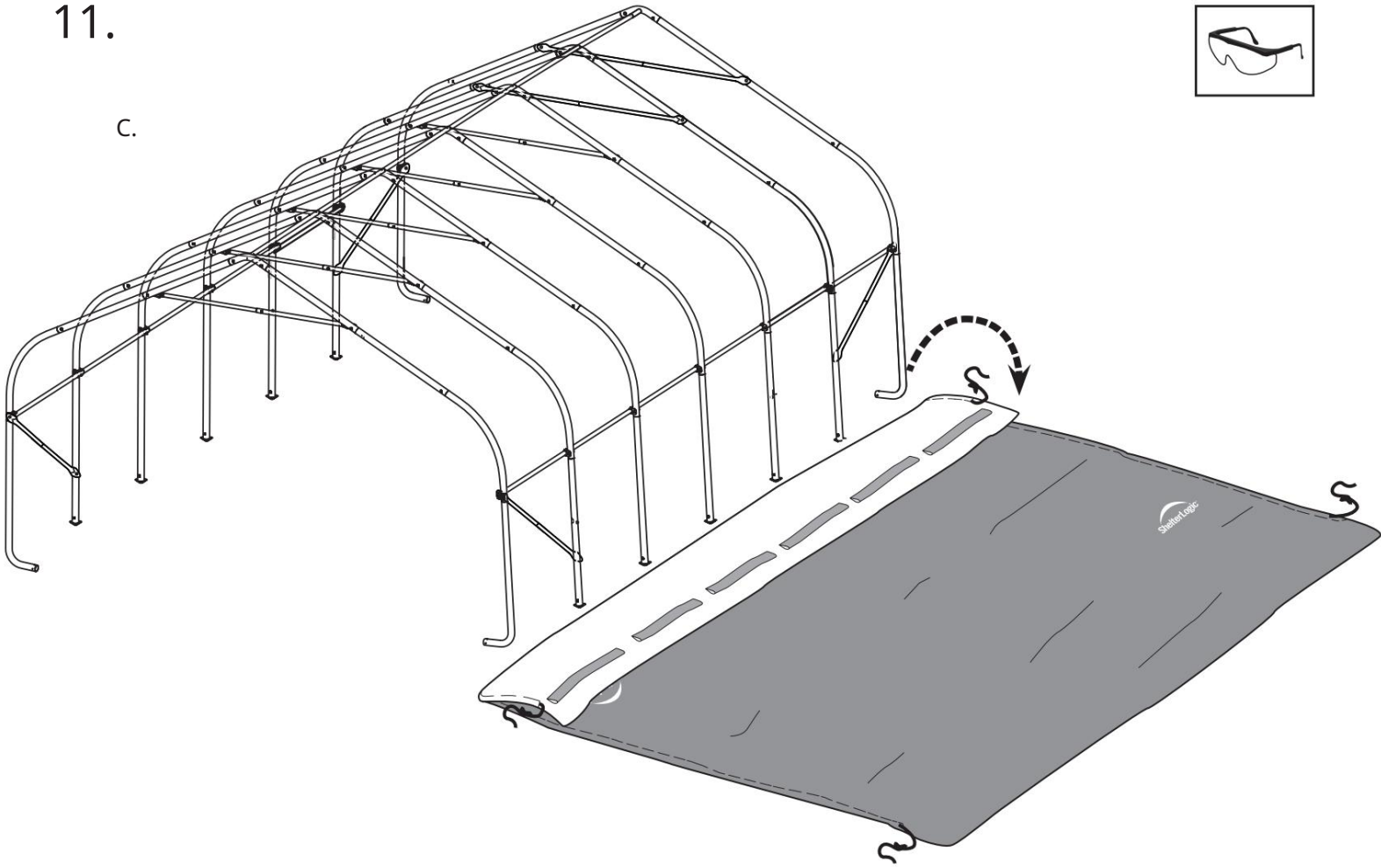
b.



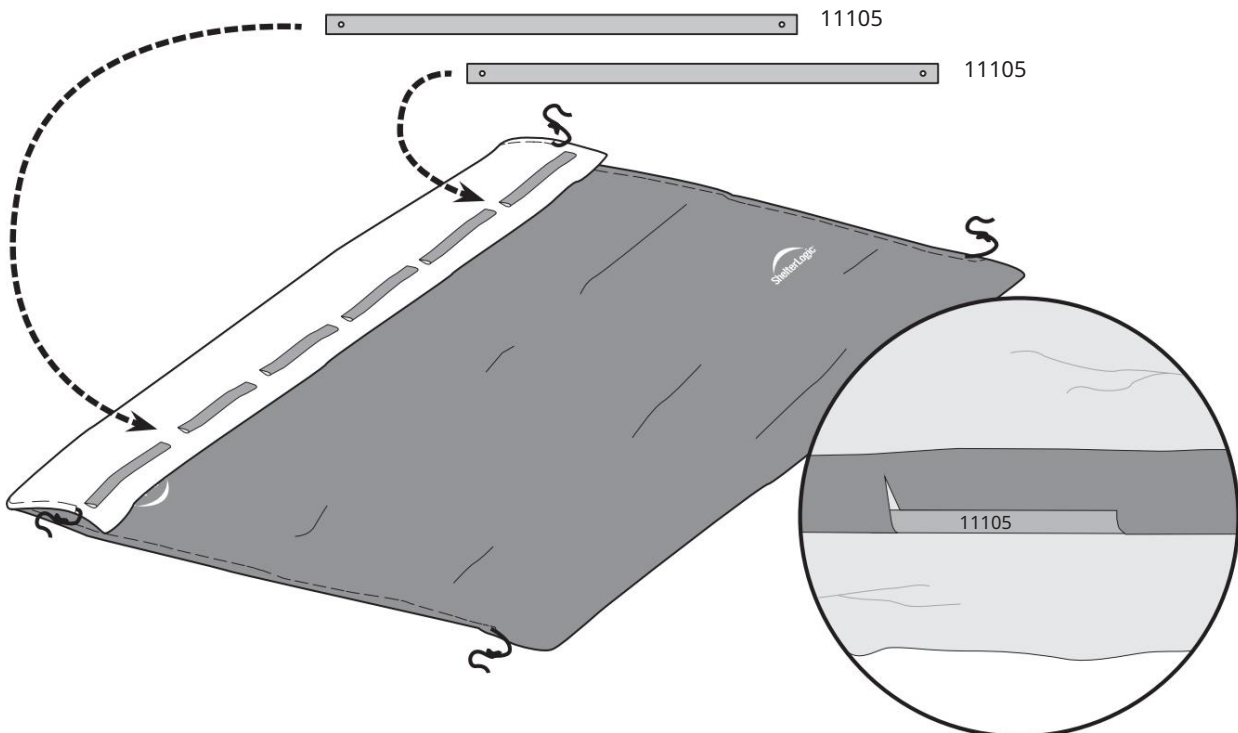
11.



c.



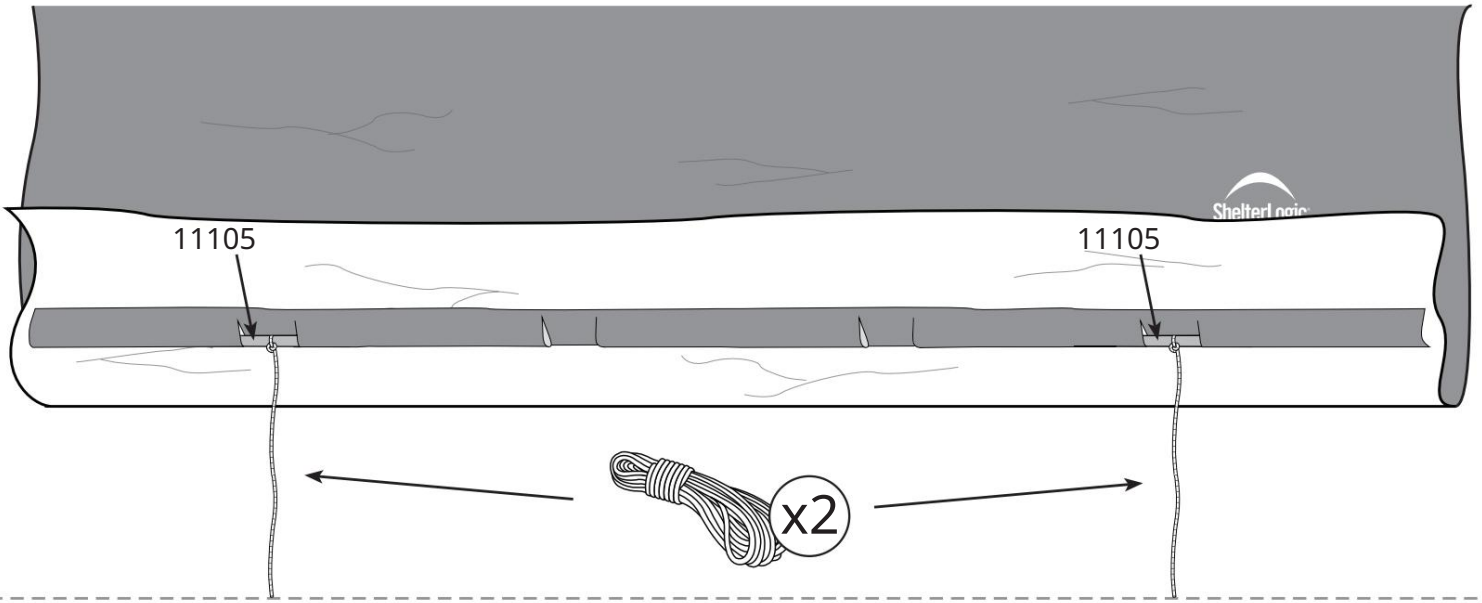
d.



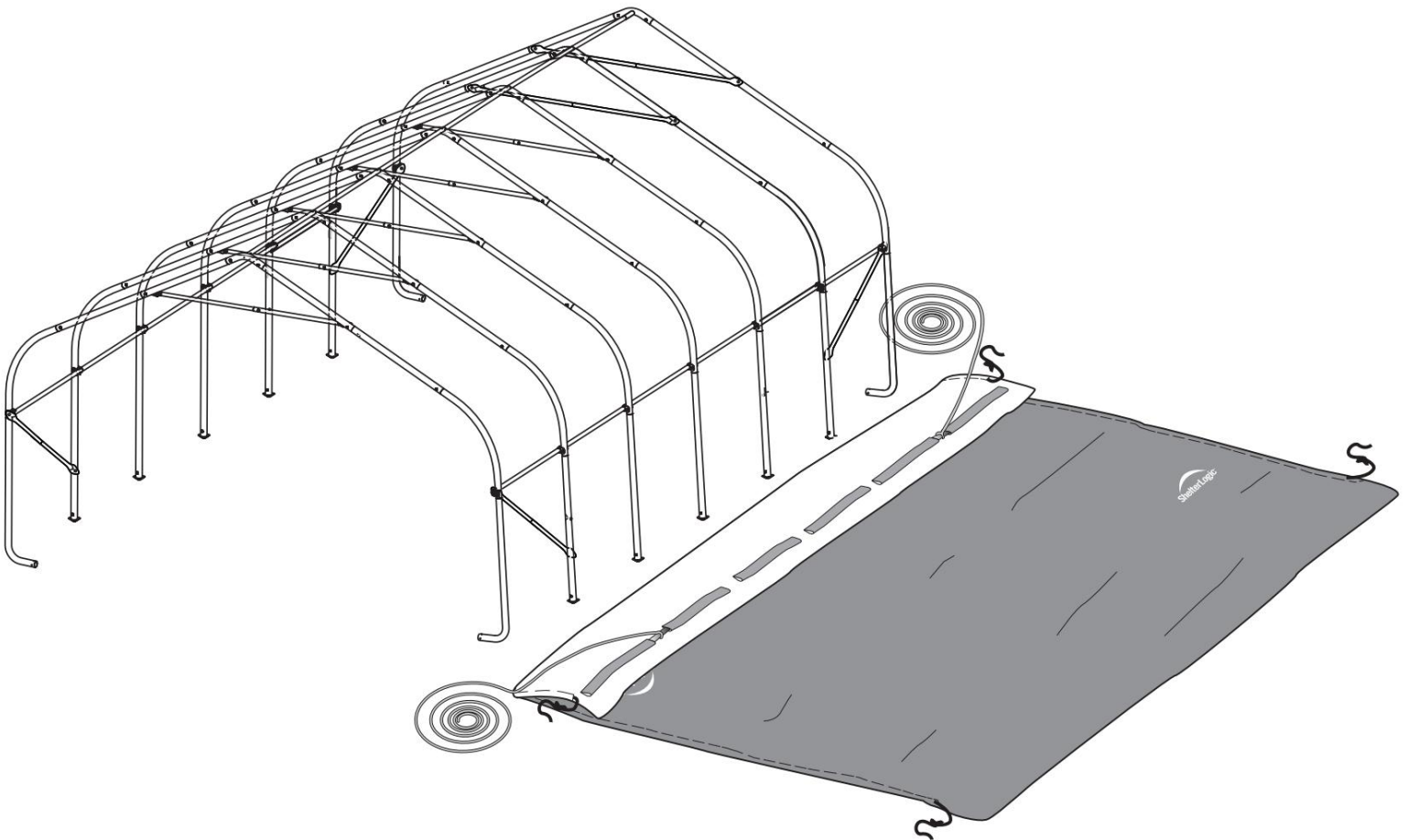
11.



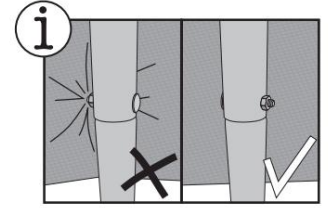
E.



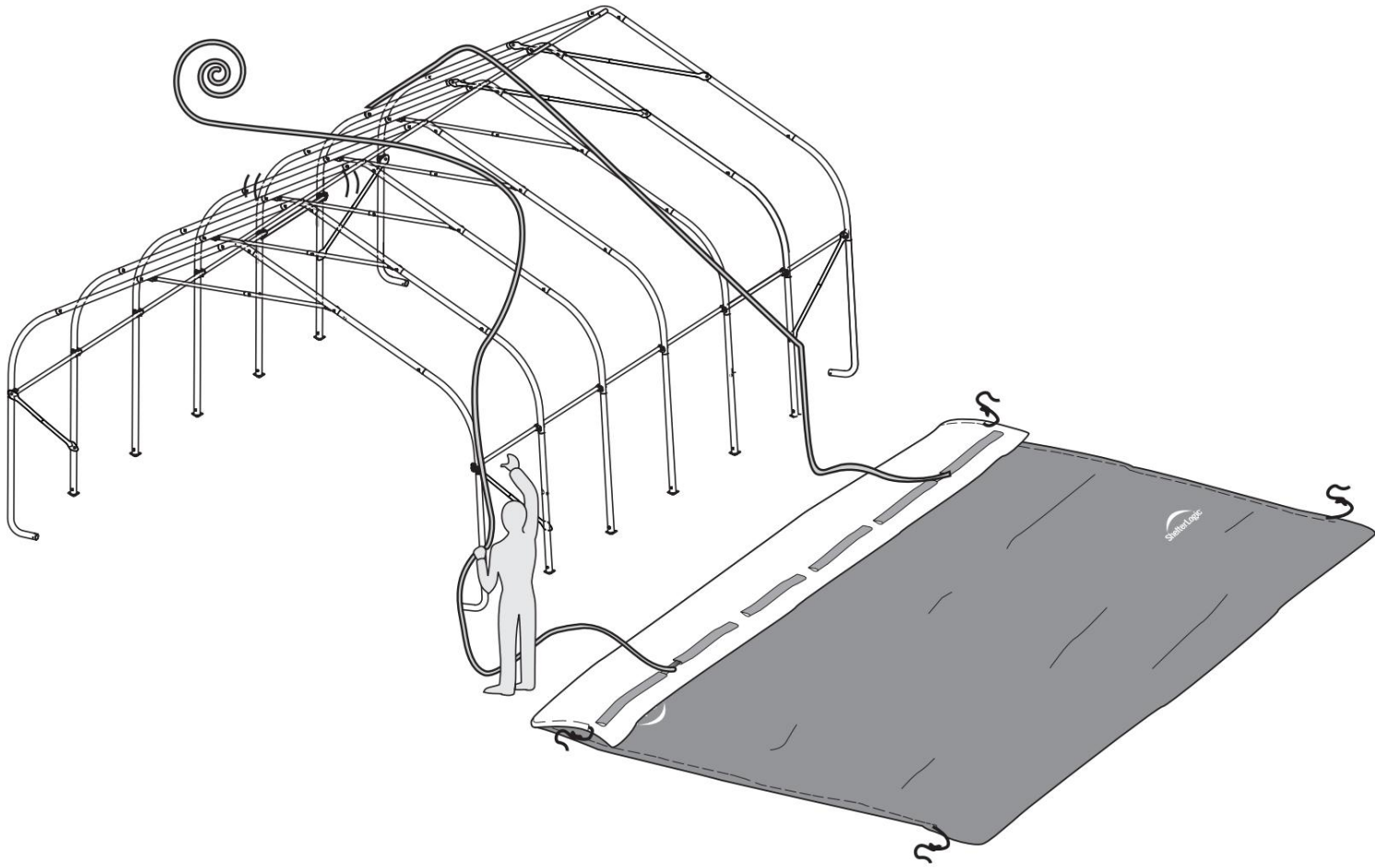
F.



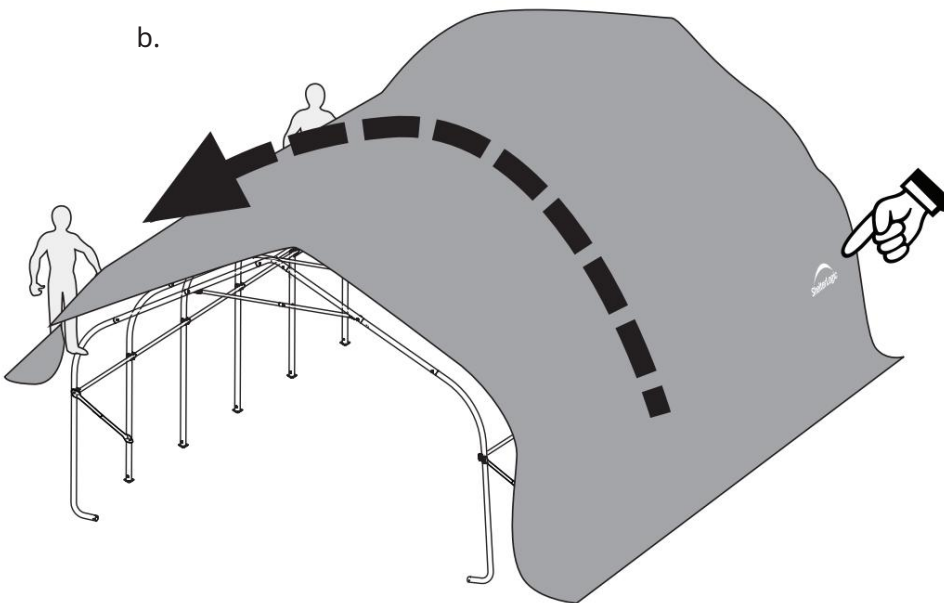
12.



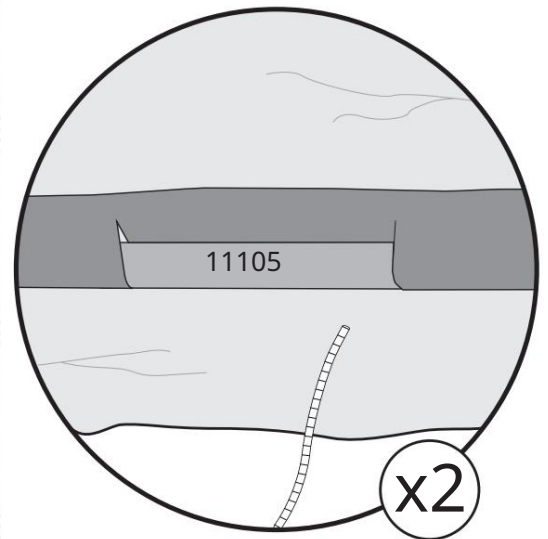
A.



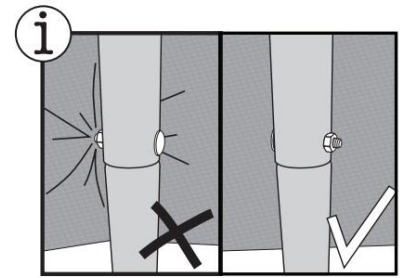
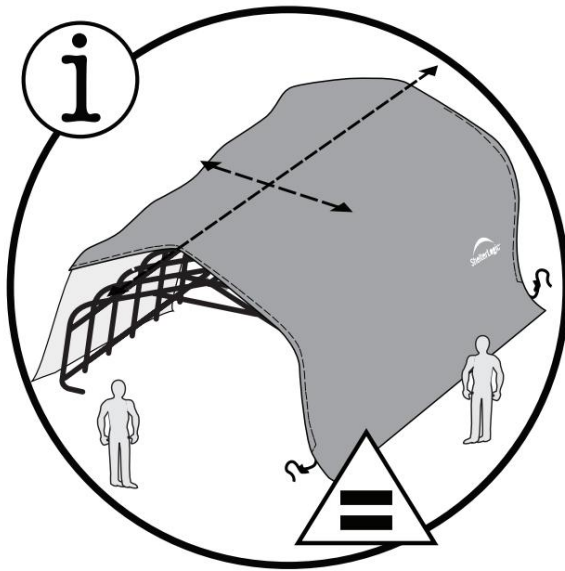
b.



c.

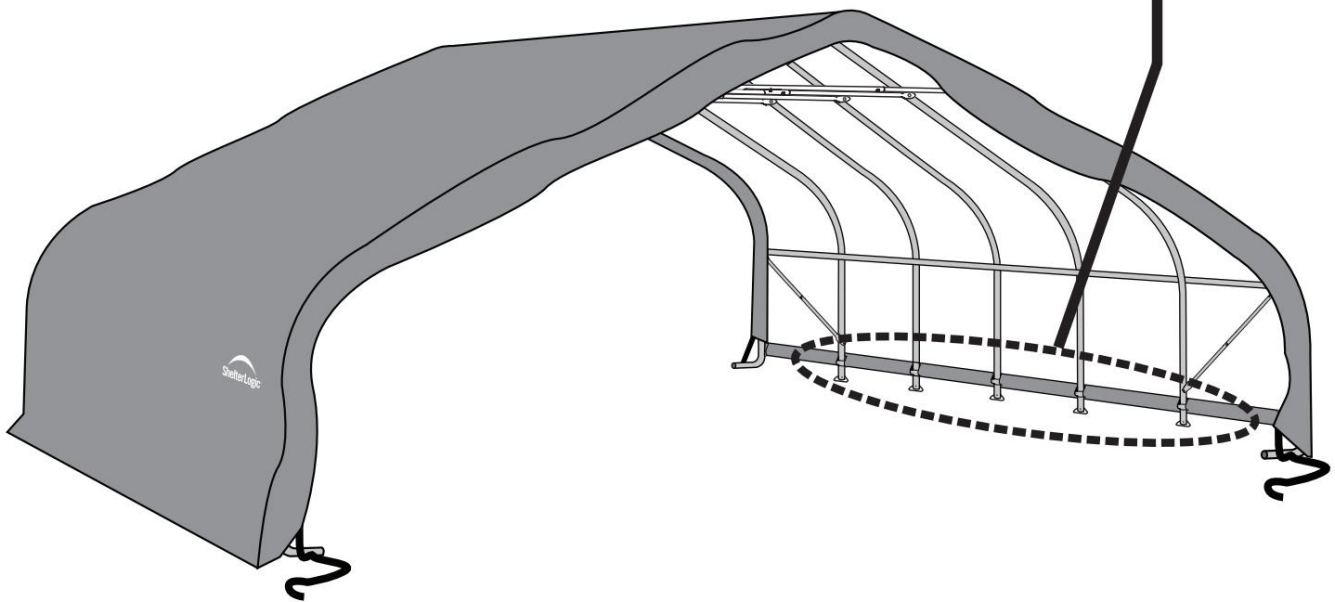
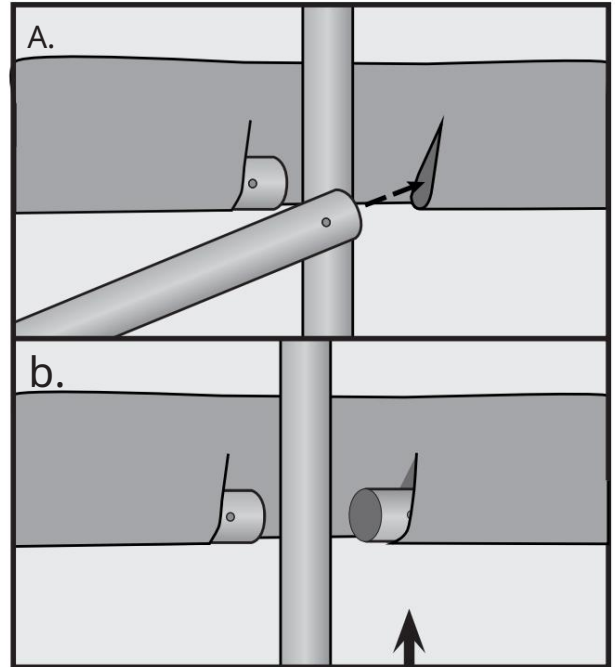


13.



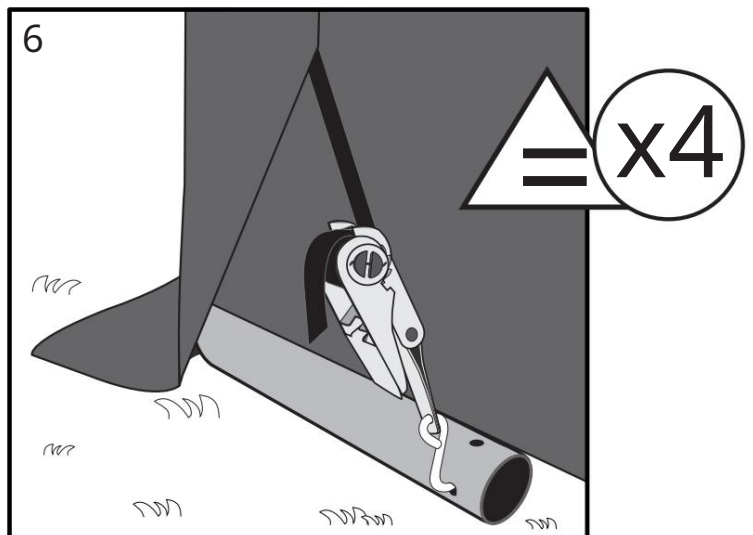
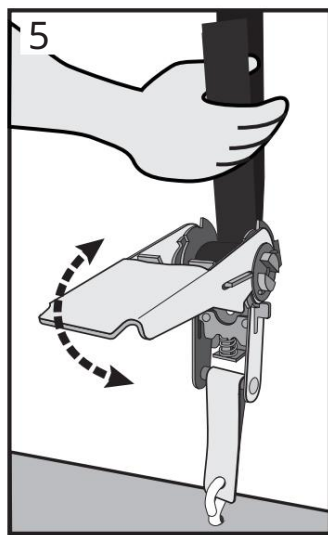
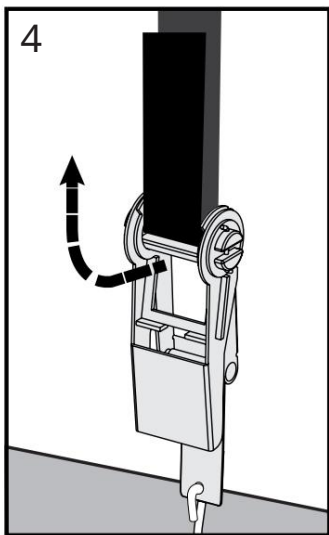
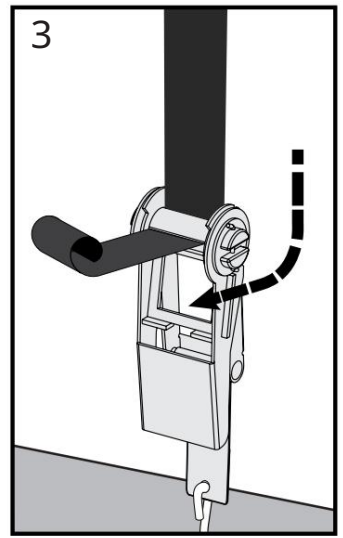
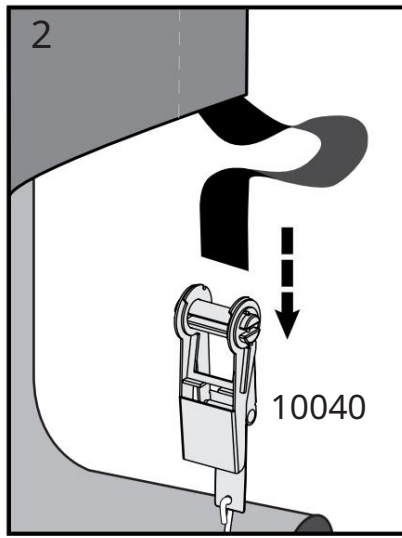
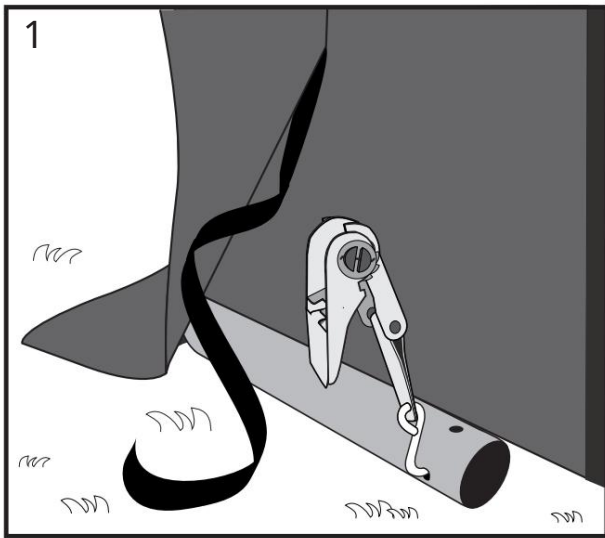
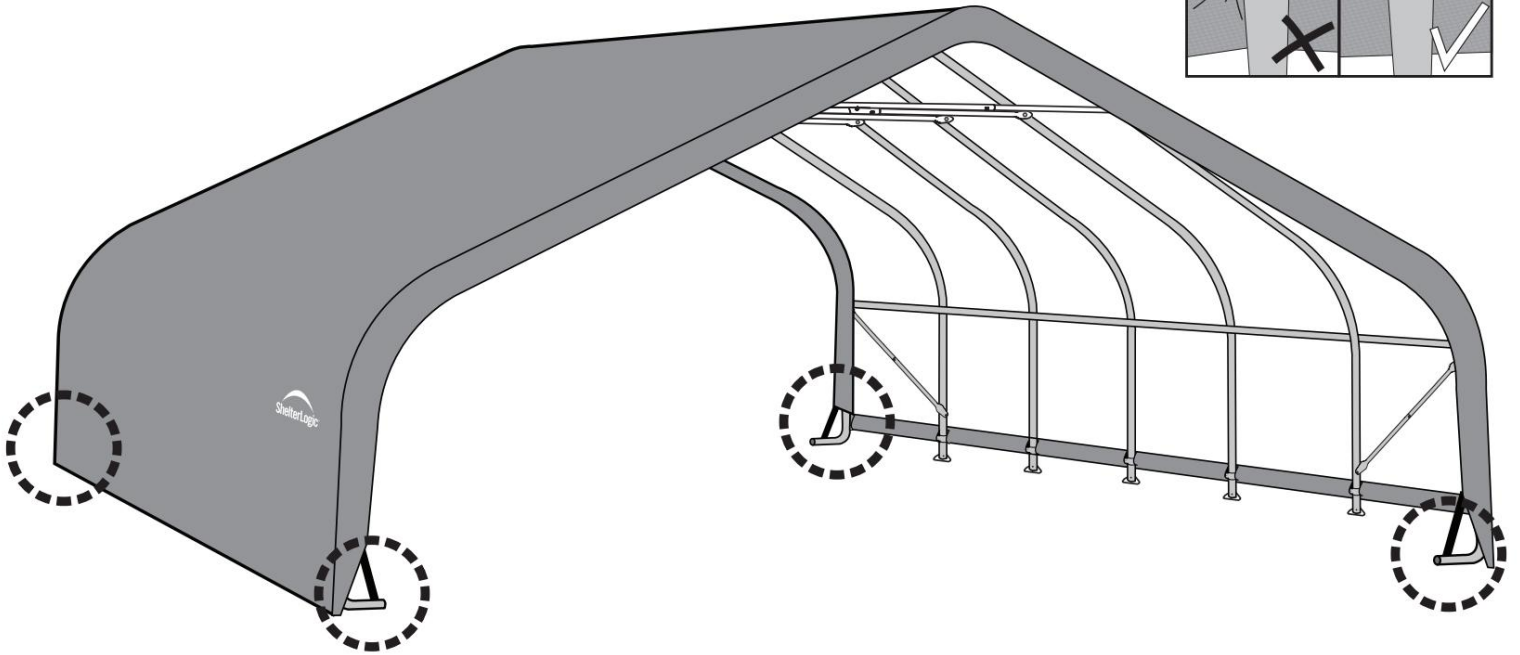
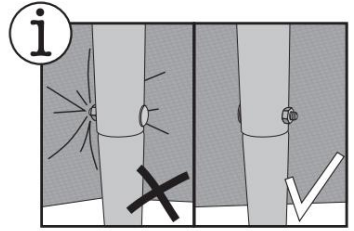
11105

x12

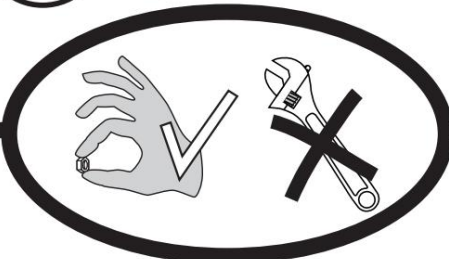
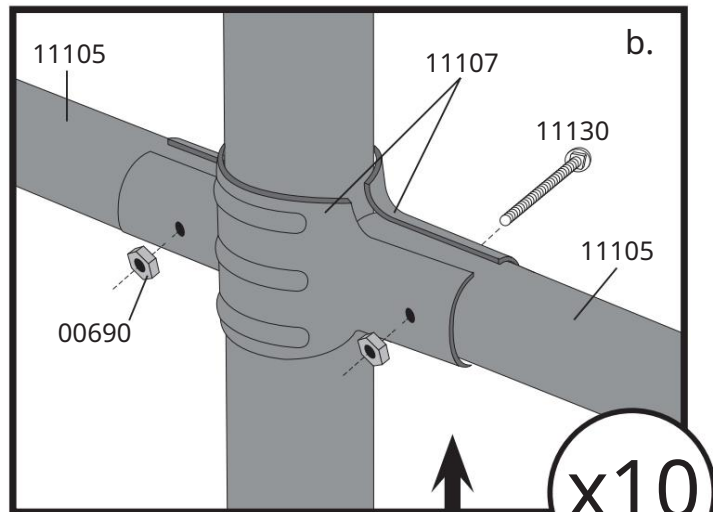
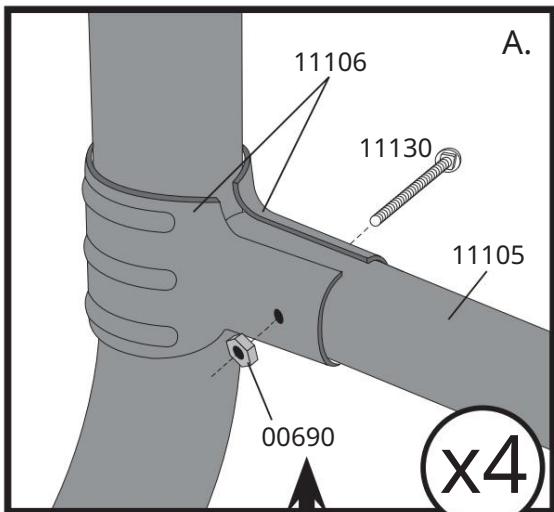
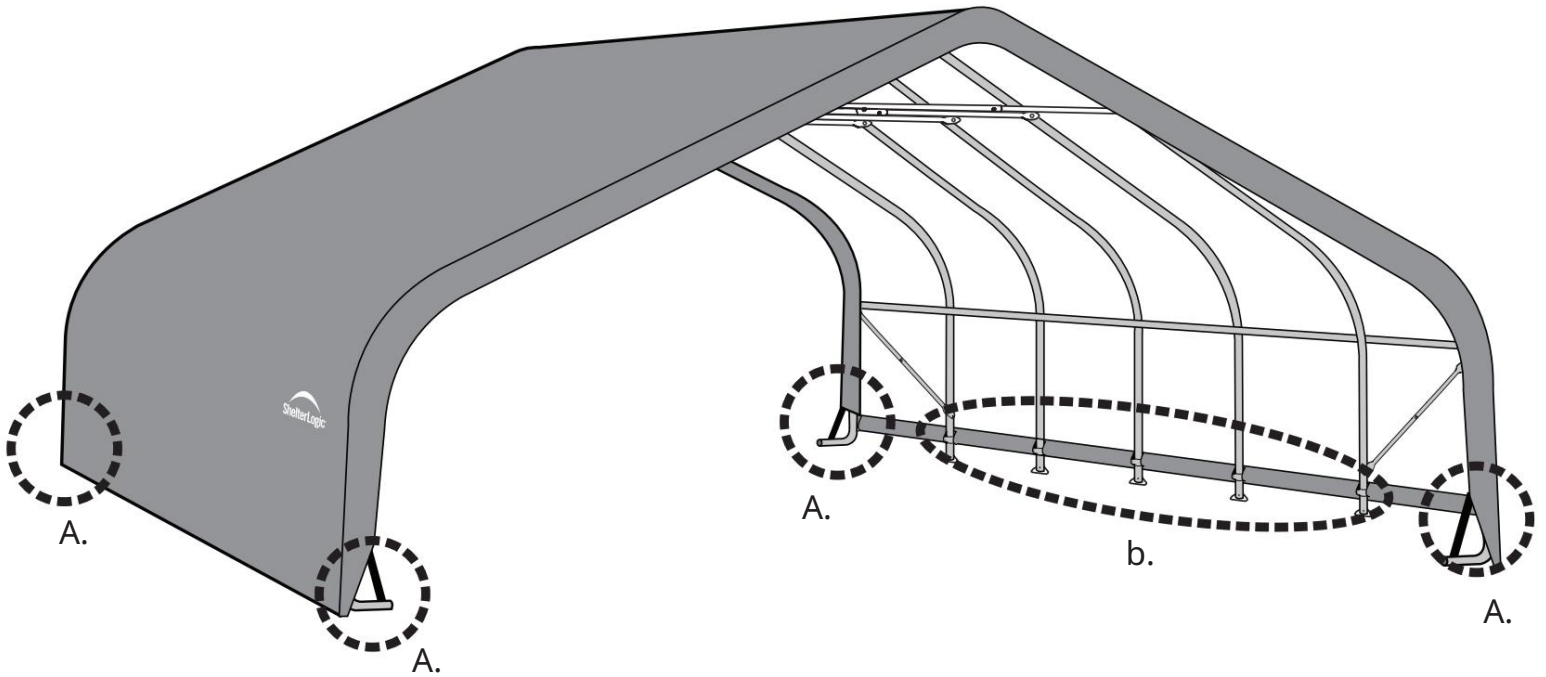
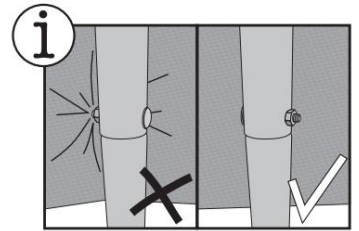
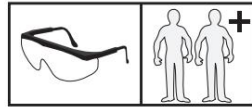


14.

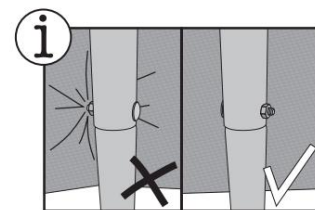
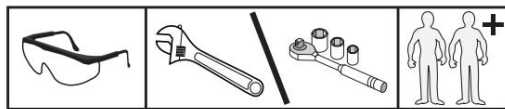
A.



15.



16.



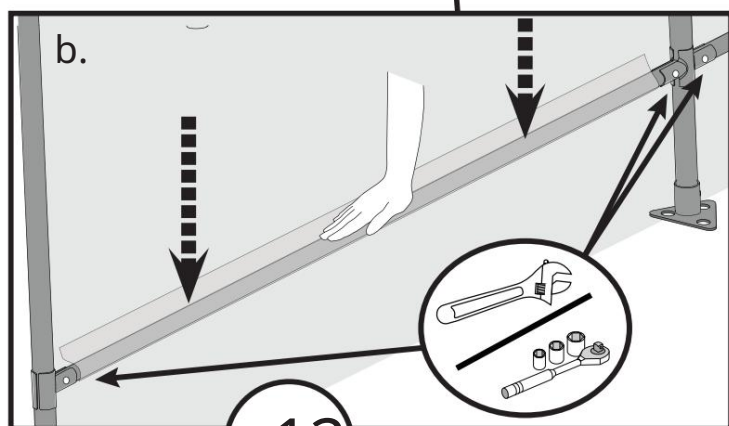
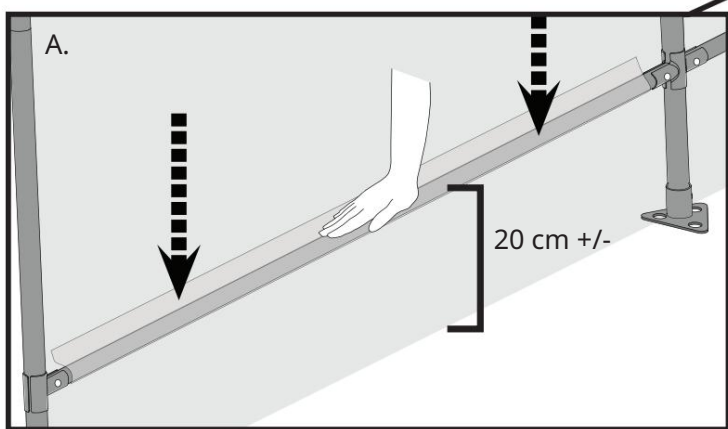
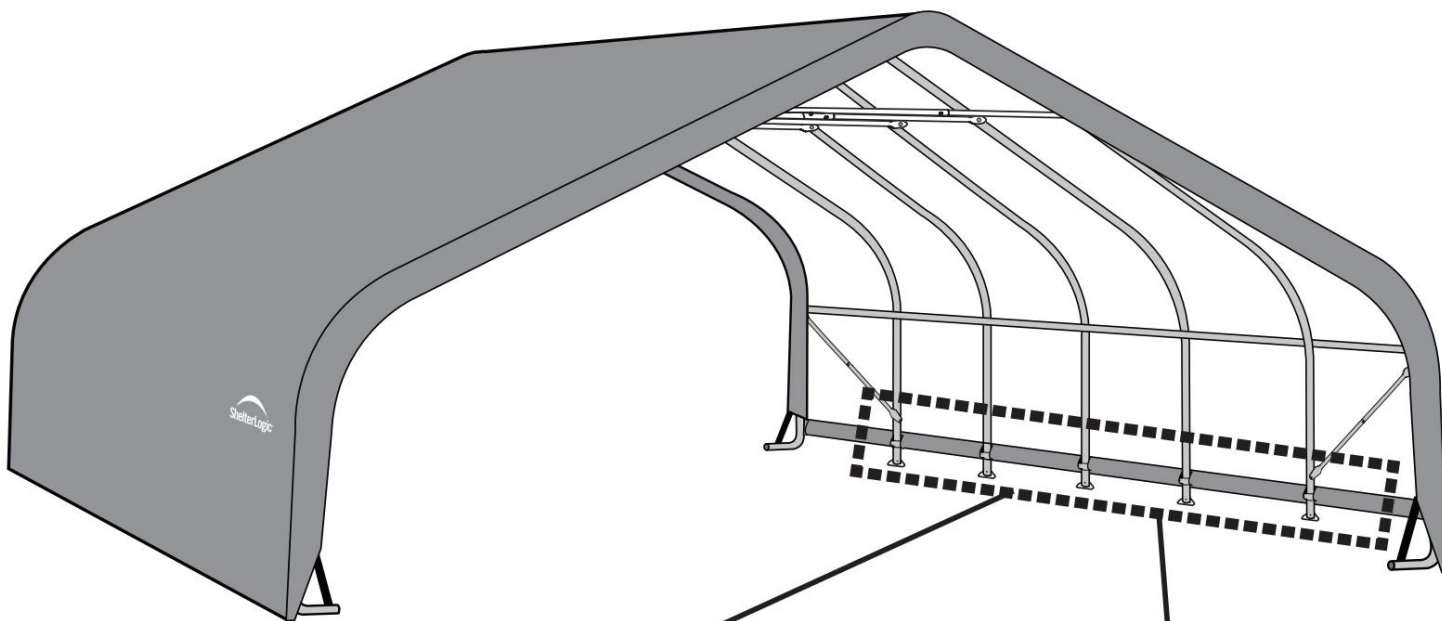
GB: Chcete-li zajistit delší životnost krytu, každý měsíc kryt kontrolujte a dotahujte.

CS: Aby byla zajištěna dlouhá životnost plachty, kontrolujte a napínejte plachtu měsíčně.

FR: Pour surer une bonne longévité de la couverture, vérifiez et resserrez la couverture tous les mois.

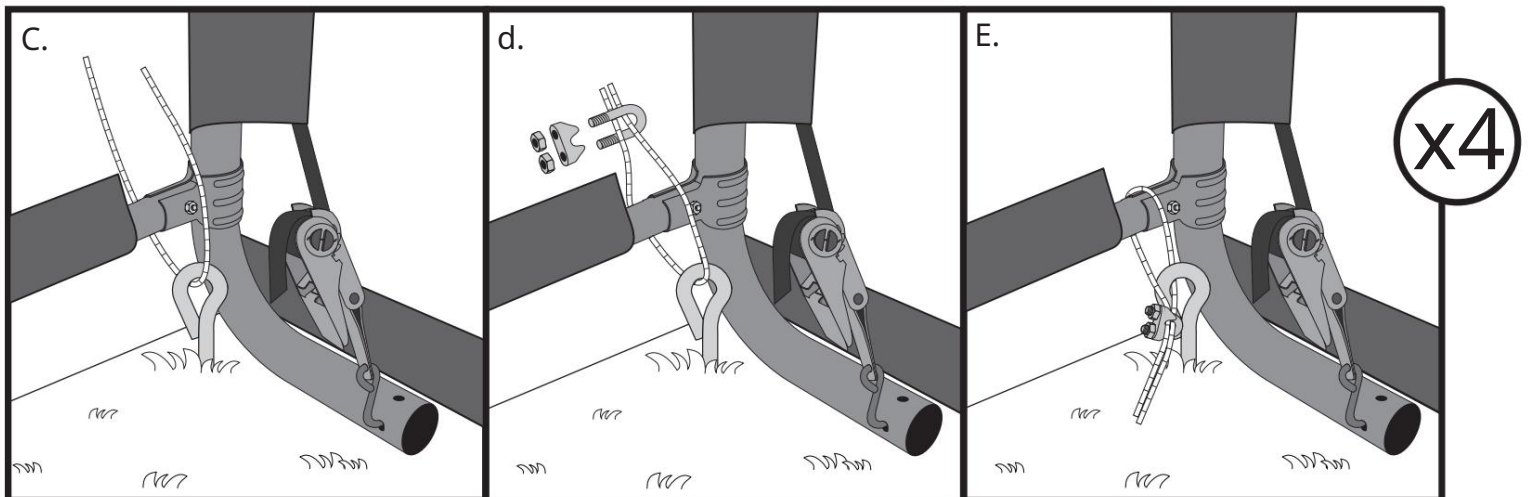
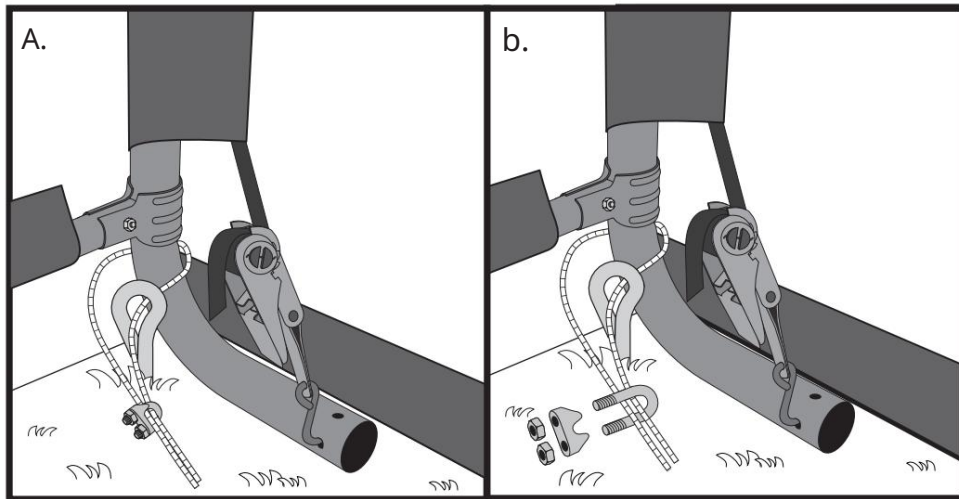
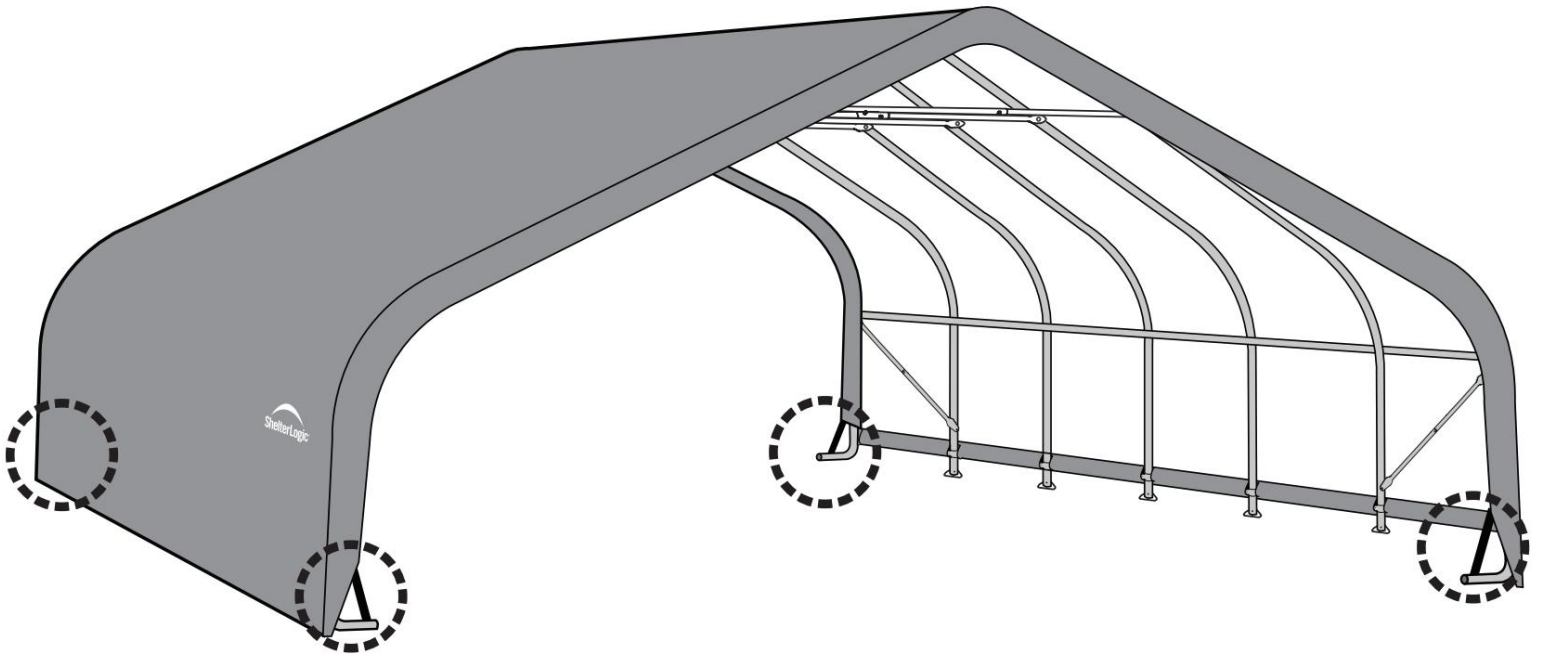
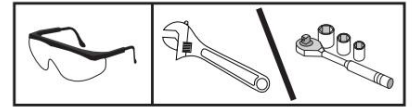
ES: Aby byla zajištěna dlouhá životnost cubierta, revísela y reajústela cada mes.

IT: Chcete-li zaručit delší trvání kopání, kontrolujte a obnovujte kopání pomocí mensilního řetězu.



x12

17.



18.

