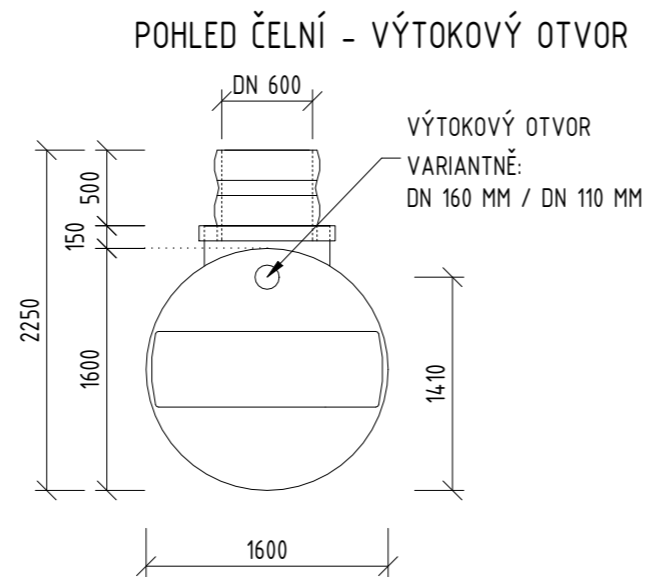
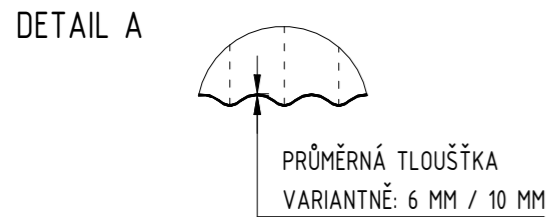
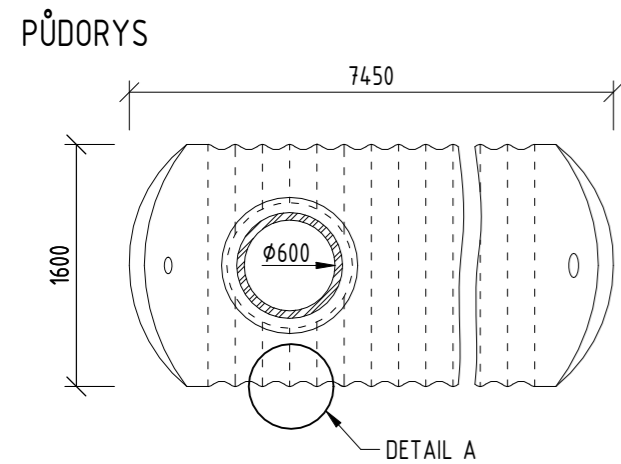
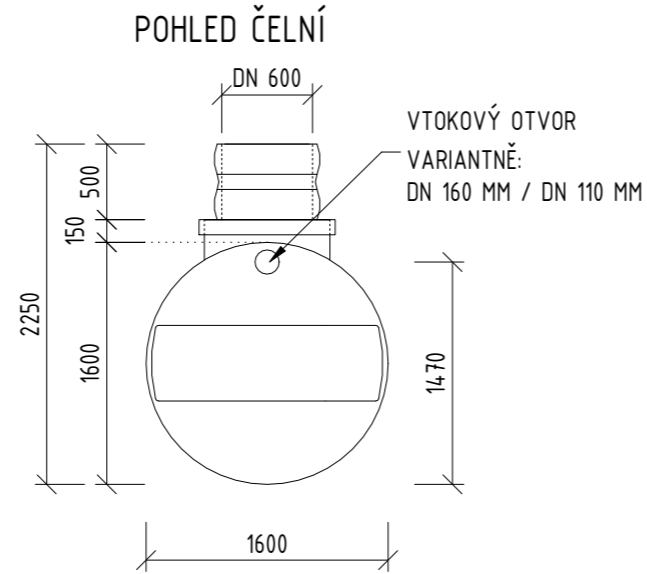
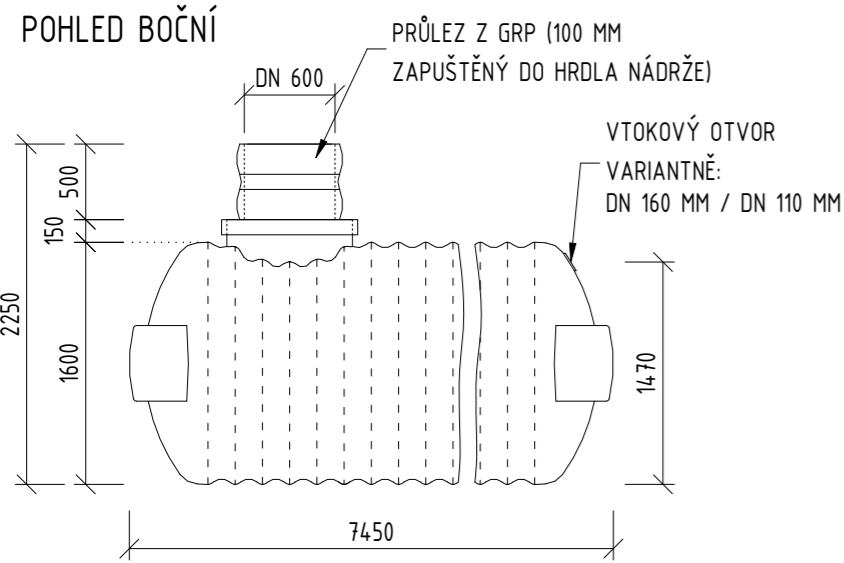


NÁDRŽ TITANIUM 13 M3

M 1:50



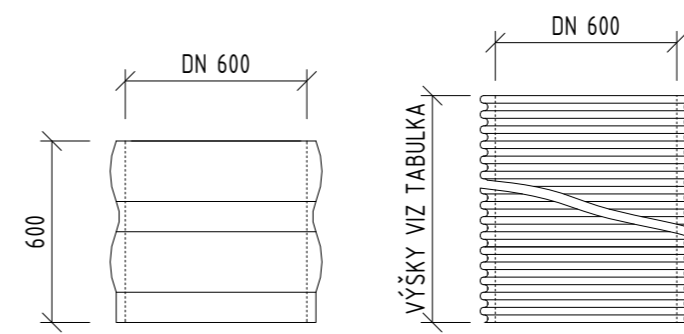
POZN.: VÝŠKA VTOKOVÉHO/VÝTOKOVÉHO OTVORU V TOLERANCI ±10 MM

TYPY PRŮLEZŮ

M 1:25

GRP 500
STANDARDNÍ PRŮLEZ

PP (500 - 2000)
NÁHRADNÍ PRŮLEZ



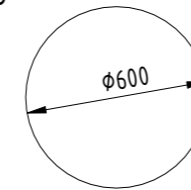
TABULKA
NÁHRADNÍ PRŮLEZY PP

TYP	VÝŠKA
PP 500	500 MM
PP 750	750 MM
PP 1000	1000 MM
PP 1500	1500 MM
PP 2000	2000 MM

POZNÁMKA: VŠECHNY TYPY PRŮLEZŮ JSOU DO HRDLA NÁDRŽE ZAPUŠTĚNY 100 MM

POKLOP PRŮMĚR 600 MM

M 1:25



STANDARDNÍ POKLOP: PLASTOVÝ POKLOP (ZDARMA K DODÁVCE)
NÁHRADNÍ POKLOP: LITINOVÝ POKLOP (ZA PŘÍPLATEK)

POZNÁMKA:

ZDARMA K DODÁVCE STANDARDNÍ PRŮLEZ A POKLOP. NÁHRADNÍ PRŮLEZY A POKLOP JSOU ZA PŘÍPLATEK, NÁHRADNÍ DÍLY SE DODÁVAJÍ VÝMĚNOU ZA STANDARDNÍ.

TECHNICKÉ PARAMETRY

VÝROBCE: E4C
MATERIÁL: GRP (SKLOLAMINÁT)
HMOTNOST: 435 KG (PŘI TLOUŠŤCE 6 MM) / 610 KG (PŘI TLOUŠŤCE 10 MM)
OBJEM: 13000 LITRŮ (13 M3)
ŠÍŘKA (PRŮMĚR) NÁDRŽE: 1600 MM
DĚLKA NÁDRŽE: 7450 MM
PRŮMĚR PŘIPOJENÍ: POTRUBÍ DN 160 MM / DN 110 MM
PRŮMĚR VSTUPU: DN 600 MM (SVĚTLÁ ŠÍŘKA)
VÝŠKA NÁDRŽE (VČETNĚ PRŮLEZU): 2250 MM (S PRŮLEZEM GRP 500)

STANDARDNÍ SOUČÁSTI DODÁVKY

NÁDRŽ: TITANIUM 13 M3
PRŮLEZ: GRP 500
POKLOP: PLAST PRŮMĚR 600 MM
TĚSNĚNÍ: GUMOVÉ TĚSNĚNÍ VTOKOVÉHO OTVORU

ZATÍŽENÍ:

- MAXIMÁLNÍ ZATÍŽITELNOST NÁDRŽE (STÁLÉ + NAHODILÉ ZATÍŽENÍ):

TYP NÁDRŽE	ZATÍŽITELNOST	ODPOVÍDÁ MOCNOSTI
TITANIUM 6 MM	1600 KG/M2	CCA 1,0 M ZÁSYPY
TITANIUM 10 MM	3200 KG/M2	CCA 2,0 M ZÁSYPY

- PŘI VĚTŠÍ MOCNOSTI ZÁSYPY JE NUTNO KONTAKTOVAT DODAVATELE

- PŘI INSTALACI NUTNO DODRŽET PŘEDEPSANÝ INSTALAČNÍ POSTUP VÝSTAVBY
- V PRŮBĚHU ŽIVOTNOSTI NUTNO DODRŽOVAT OMEZENÍ UVEDENÁ V ZÁRUČNÍCH PODMÍNKÁCH

INVESTOR		VERZE	V-250520
		DATUM	05/2020
		FORMÁT	2x A4
		MĚŘÍTKO	1:50, 1:25
NÁZEV VÝROBNÍ ŘADY			
NÁDRŽ			
TYP VÝROBKU			
TITANIUM 13 M3			