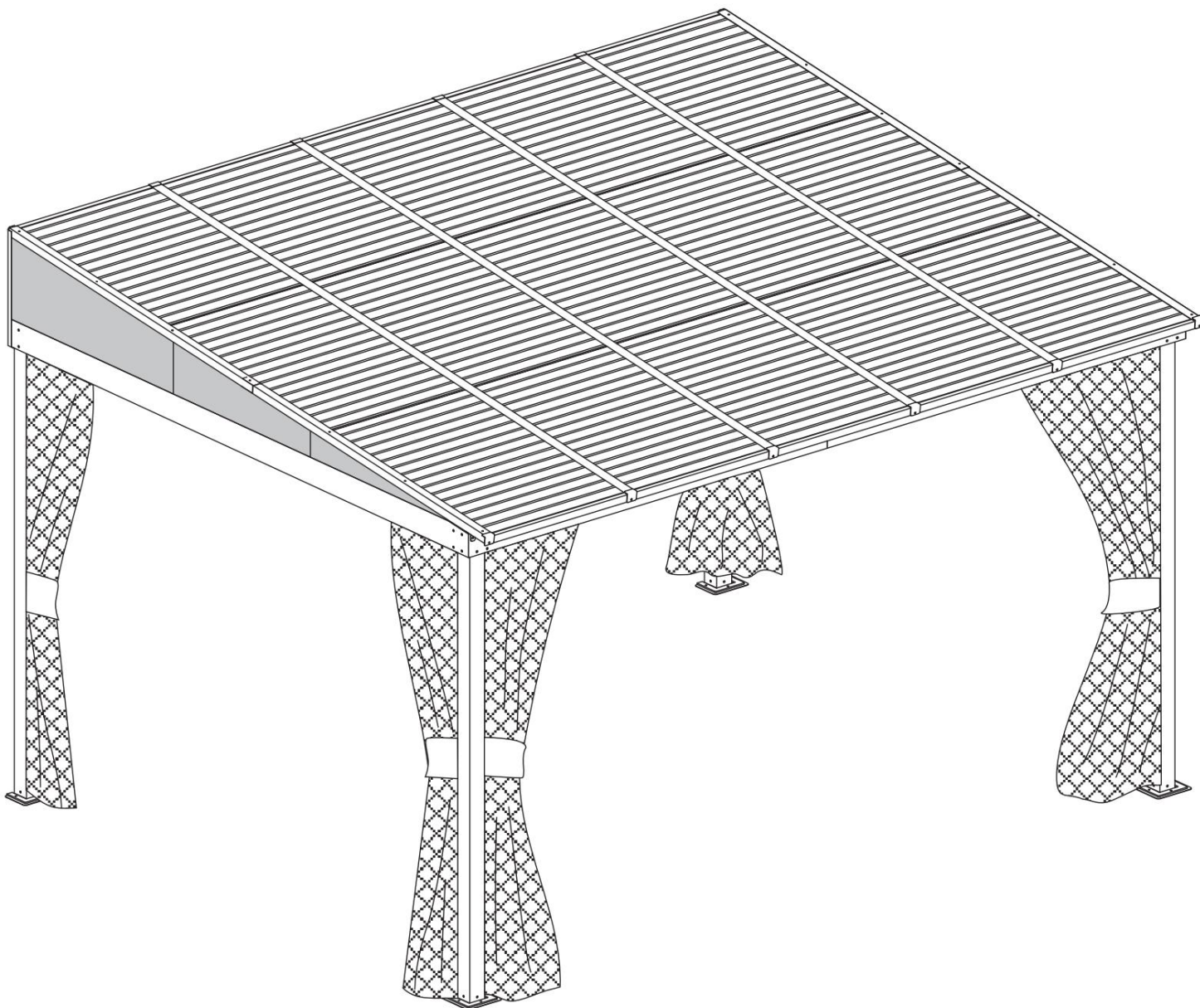


# SOJAG ■ I

produits saisonniers • seasonal products



## Montážní manuál

Nástěnná malba Sluneční kryt 10 x 12 stop.

Přesný rozměr střechy, od rohu k rohu: 117,5 x 143,3 palce

Min. doporučený rozměr základny: 114 x 145 palců

Kód Sojag: 500-6159783

UPC kód: 772830159783

## Guide d'assemblage

Nástěnný slunečník 3 x 3,65 m

Přesný rozměr střechy od rohu k rohu: 299 x 364 cm

Minimální rozměr doporučeno pro základnu: 290 x 370 cm

Kód Sojag: 500-6159783

Kód CUP: 772830159783

**Upozornění: jedná se o automatický překlad**

## DŮLEŽITÉ

PŘEDCHOZÍ si přečtete uživatelskou příručku \_\_\_\_\_

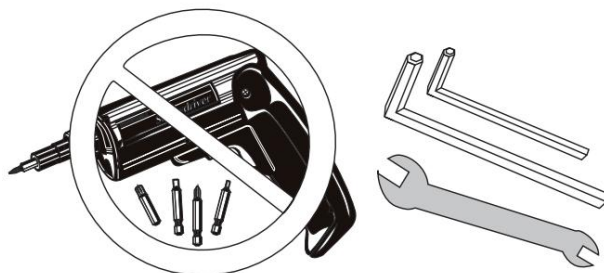
pro zahájení montáže produktu.

Jednotka musí být ukotvena pomocí příslušných šroubů podle podlahy, ke které se kotví (nejsou součástí dodávky).

## DŮLEŽITÉ

PŘED zahájením montáže produktu si \_\_\_\_\_ přečtete uživatelskou příručku.

Výrobek musí být ukotven k zemi pomocí šroubů vhodných pro typ podlahy, na kterou bude instalován (nejsou součástí dodávky).





## FUNGOVÁNÍ

### SOLÁRIA, NÁSTĚNNÁ SOLÁRIA a ALTÁNEK s tvrdou střechem

1. Jedná se o čtyřsezónní produkty, což znamená, že mohou být ponechány po celý rok. Případné nahromadění sněhu je však nutné ze střechy jednotky vždy odstranit.
2. Jednotka musí být ukotvena pomocí příslušných šroubů podle podlahy, ke které se kotví (nejsou součástí dodávky).
3. Pokud má váš model polykarbonátové střešní panely, musí být střešní panely instalovány stranou chráněnou proti UV záření směrem ke slunci, jak je uvedeno.
4. Zimní kryt a zimní lišta jsou nabízeny pro určité modely přístřešků umožňujících skladování. Pro více podrobností kontaktujte svého prodejce.
5. Před a během používání jednotky zkontrolujte dotažení všech šroubů. Šrouby utahujte alespoň dvakrát ročně.
6. Pokud chcete produkty zavěsit na konstrukci, ujistěte se, že celková hmotnost předmětů nepřesahuje 6,8 kg (15 liber). V případě silného větru stejně jako v zimě nic nezavěšujte na konstrukci.
7. Aplikace silikonu se nedoporučuje pro solária a nástěnná solária. Nevhodné použití silikonu by bránilo odvádění vody otvory určenými k tomuto účelu.
8. Pokud to váš výrobek umožňuje, odstraňte látkové moskytiéry, slídu a látkové závěsy pro zimní uskladnění.

### LÁTKOVÉ STŘEŠNÍ KRYTY

1. Látková střecha, moskytiéry, slída a závěsy musí být odstraněny a uskladněny během zimy.
2. Jednotka musí být ukotvena pomocí příslušných šroubů podle podlahy, ke které se kotví (nejsou součástí dodávky).
3. Před a během používání jednotky zkontrolujte dotažení všech šroubů. Šrouby utahujte alespoň dvakrát ročně.
4. Nezavěšujte na konstrukci žádné předměty.

### ZAHRADNÍ HOUPAČKY

1. Látková střecha musí být v zimě odstraněna a uskladněna.
2. Před a během používání houpačky zkontrolujte dotažení všech šroubů. Šrouby utahujte alespoň dvakrát ročně.
3. Nezavěšujte na konstrukci žádné předměty.
4. V zimě konstrukci nezakrývejte plachtou.

### SOLÁRIA, NÁSTĚNNÁ SOLÁRIA a PŘÍSTROJE NA TVRDOU STŘEŠU

1. Tyto produkty jsou čtyřsezónní, což znamená, že mohou být ponechány venku po celý rok. Případné nahromadění sněhu je však nutné ze střechy neustále odstraňovat.
2. Výrobek musí být ukotven k zemi pomocí šroubů vhodných pro typ podlahy, na kterou bude instalován (nejsou součástí dodávky).
3. Pokud výrobek obsahuje polykarbonátové střešní panely, musí být střešní panely instalovány stranou chráněnou proti UV záření směrem ven tak, aby tato strana směřovala ke slunci, jak je uvedeno.
4. K určitým modelům přístřešků je nabízena plachta a zimní lišta umožňující skladování. Podrobnosti vám sdělí prodejce.
5. Před a během používání výrobku zkontrolujte všechny šrouby a dotáhněte je alespoň dvakrát ročně.
6. Pokud si přejete zavěsit produkty na konstrukci, ujistěte se, že celková hmotnost položek nepřesahuje 6,8 kg (15 liber). V případě silného větru nebo v zimě na konstrukci nic nezavěšujte.
7. Aplikace silikonu se nedoporučuje pro solária a nástěnná solária. Nevhodné použití silikonu by zabránilo odtékání vody skrz otvory k tomu určené.
8. Pokud to váš produkt umožňuje, odstraňte moskytiéry, slídy a záclony na zimu.

### MĚKKÉ STŘEŠNÍ KRYTY

1. Látkovou střechu, moskytiéry, závěsy a slídy je nutné přes zimu sundat a odložit.
2. Přístřešek musí být ukotven k zemi pomocí šroubů vhodných pro typ podlahy, na kterou bude instalován (nejsou součástí dodávky).
3. Před a během používání přístřešku zkontrolujte všechny šrouby a minimálně 2x ročně je dotáhněte.
4. Na konstrukci nic nezavěšujte.

### ZAHRADNÍ HOUPAČKY

1. Látkovou střechu je nutné přes zimu sundat a odložit.
2. Zkontrolujte šrouby před a během používání houpačky a dotáhněte je alespoň dvakrát ročně.
3. Na konstrukci nic nezavěšujte.
4. Přes zimu konstrukci nezakrývejte plachtou.

## BEZPEČNÁ INFORMACE

Před montáží a během používání výrobku je velmi důležité přečíst si a dodržovat bezpečnostní opatření.

### PRO VŠECHNY PRODUKTY

1. Udržujte všechny děti a domácí zvířata mimo oblast montáže.
2. Při montáži a používání tohoto produktu je třeba vždy dodržovat základní bezpečnostní opatření, aby se snížilo riziko zranění osob a poškození produktu a jeho okolí.
3. Před zahájením montáže se ujistěte, že jsou všechny díly v krabicích. Doporučuje se používat ochranné rukavice, protože některé části mají ostré hrany.
4. Příprava solária a kůlny bude trvat nejméně 8 hodin.  
Postavení altánu s pevnou střechou bude trvat nejméně 6 hodin.  
Postavení zahradní houpačky a látkové střechy zabere minimálně 2 hodiny.  
Na dokončení montáže si musíte naplánovat dostatek času. Výrobek nemůžete nechat bez dozoru, pokud není zcela sestaven, i když je přišroubován k zemi. Pro bezpečnou montáž výrobku se doporučuje minimálně 3 osoby.
5. S výjimkou nástěnných výrobků začněte s montáží a instalujte výrobek ve vzdálenosti více než 1,8 m (6 stop) od jakýchkoli překážek, včetně, ale bez omezení na, plotu, převislých větví, prádelní šňůry nebo elektrických drátů a podobně. možné na místě chráněném před větrem.
6. Vždy instalujte produkt na rovnou plošinu. Kromě zahradní houpačky musí být všechny výrobky ukotveny do dřeva nebo betonu pomocí šroubů vhodných pro vybranou podlahu. (není v ceně)
7. Před a během používání výrobku zkontrolujte dotažení všech šroubů. Šrouby utahujte alespoň dvakrát ročně.
8. Neumísťujte žádný typ zdroje tepla na/pod konstrukci nebo do vzdálenosti 1,5 m (5 stop) od jednotky, včetně, ale ne výhradně, grilu nebo ohřívače.
9. Neinstalujte výrobek do prostoru s možností silného větru.

## PÉČE A ČIŠTĚNÍ

### PRO VŠECHNY PRODUKTY

1. K čištění: použijte domácí mýdlo nebo jemný čisticí prostředek a omyjte teplou vodou pomocí houby nebo látkového hadříku. Opláchněte čistou vodou.
2. Sníh musí být vždy odstraněn ze střechy jednotky.

## BEZPEČNOSTNÍ PRAVIDLA

Před montáží a během používání tohoto výrobku je velmi důležité si přečíst a dodržovat bezpečnostní pravidla.

### PRO VŠECHNY PRODUKTY

1. Udržujte děti a domácí zvířata mimo montážní prostor.
2. Při montáži a používání tohoto výrobku platí pravidla  
Vždy je třeba dodržovat základní bezpečnostní opatření, aby se snížilo riziko zranění a poškození výrobku a jeho okolí.
3. Před sestavením zkontrolujte, zda jsou všechny díly v krabicích. Některé části mohou mít ostré hrany, doporučuje se používat ochranné rukavice.
4. Montáž solárií a přístřešků bude trvat nejméně osm hodin. Sestavení přístřešků s pevnou střechou bude trvat nejméně šest hodin. Montáž zahradních houpaček a přístřešků s měkkou střechou zabere nejméně dvě hodiny.  
  
Je důležité nechat dostatek času na dokončení montáže. Výrobek nesmí být ponechán bez dozoru, pokud není montáž dokončena, i když je přišroubován k podlaze. Doporučuje se, aby na sestavení výrobku byly alespoň tři osoby.
5. S výjimkou nástěnných výrobků zahajte montáž a  
Nainstalujte produkt dále než 1,8 m (6 stop) od jakýchkoliv překážek, včetně, ale bez omezení, plotu, větví, prádelní šňůry nebo elektrických drátů a pokud možno na místě chráněném před větrem.
6. Vždy instalujte konstrukci na rovný povrch. S výjimkou zahradních houpaček je nutné výrobek ukotvit do dřevěné nebo betonové podlahy pomocí šroubů vhodných pro každý typ podlahy. (není v ceně)
7. Před a během používání výrobku zkontrolujte všechny šrouby a dotáhněte je alespoň dvakrát ročně.
8. Neumísťujte žádný zdroj tepla pod/na výrobek nebo do vzdálenosti 1,5 m (5 stop), včetně, ale bez omezení na BBQ nebo ohřívače prostoru.
9. Neinstalujte výrobek na místo, kde je možnost silného větru.

## PÉČE A ČIŠTĚNÍ

### PRO VŠECHNY PRODUKTY

1. K čištění: použijte domácí mýdlo popř jemným čisticím prostředkem a omyjte houbou (nebo hadříkem z mikrovlákna) a vlažnou vodou. Opláchněte čistou vodou.
2. Nahromaděný sníh musí být ze střechy neustále odstrašován.

# PLÁNOVÁNÍ MONTÁŽE

## PRO VŠECHNY PRODUKTY

1. Spotřebitel je odpovědný za dodržování stavebních pravidel, nařízení/příkazů o omezení zón nebo jakýchkoli jiných regionálních omezení a získání požadovaných povolení před zakoupením tohoto produktu a jeho instalací.
2. Před zahájením instalace se ujistěte, že jsou všechny součásti v krabici.
3. Některé části mohou mít ostré hrany; doporučuje se nosit rukavice, ochranné brýle a uzavřenou obuv.
4. Na dokončení montáže si musíte naplánovat dostatek času.
5. Výrobek nemůžete nechat bez dozoru, pokud není zcela sestaven, i když je přišroubován k zemi.
6. Pro bezpečnou montáž výrobku jsou zapotřebí minimálně 3 osoby.
7. Pečlivě dodržujte každý návod, abyste zajistili pevnost produktu.
8. Aby nedošlo k poškození výrobku a jeho částí, používejte správné nástroje. Nepoužívejte produkt jako podporu. Doporučuje se použití žebříku.
9. Návod k obsluze a seznam dílů uschovejte pro případ budoucí potřeby nebo odkazů.
10. Nemontujte výrobek ve dnech větru nebo deště.

## VÝROBKY S POLYKARBONÁTOVÝMI STŘEŠNÍMI PANELE

### DŮLEŽITÉ:

Před montáží neodstraňujte ochrannou fólii z polykarbonátových střešních panelů.

Ujistěte se, že strana chráněná proti UV záření je otočena ke slunci. Je to velmi důležitý postup; pokud nedodržíte popis, na vaši střechu se záruka nevztahuje.

## PRO VŠECHNY PRODUKTY

1. Povinností spotřebitele je dodržovat stavební předpisy, územní předpisy/omezení, vyhlášky nebo jiná regionální omezení a před nákupem a manipulací s tímto produktem získat potřebná povolení.
2. Před zahájením montáže se ujistěte, že jsou všechny díly v krabici.
3. Některé části mohou mít ostré hrany. On je doporučuje se nosit rukavice a ochranné brýle a uzavřenou obuv.
4. Ponechtejete dostatek času na dokončení montáže tentýž den.
5. Tento produkt by neměl být ponechán bez dozoru, pokud montáž není dokončena, i když je přišroubována k zemi.
6. K dokončení montáže produktu jsou zapotřebí minimálně tři lidé.
7. Dodržujte všechny pokyny, abyste zajistili odolnost produktu.
8. Aby nedošlo k poškození produktu a jeho součástí, používat vhodné nástroje. Nepoužívejte konstrukci jako podporu. Doporučuje se použití schůdků.
9. Návod k použití a seznam dílů uschovejte pro případ budoucí potřeby.
10. Nemontujte výrobek ve větrných nebo deštivých dnech.

## VÝROBKY S POLYKARBONÁTOVÝMI STŘEŠNÍMI PANELE

DŮLEŽITÉ: Před instalací neodstraňujte ochrannou fólii z polykarbonátových panelů. Ujistěte se, že strana jednotky chráněná proti UV záření je vystavena vnější části jednotky. Jedná se o velmi důležitý postup, jinak, pokud nebude dodrženo, jak je popsáno, nebude střecha kryta zárukou.

### POTŘEBNÉ NÁŘADÍ

Není součástí balení.



OCHRANNÉ BRÝLE  
OCHRANNÉ BRÝLE



ŠTAFLE  
STOLICE



ÚROVEŇ  
ÚROVEŇ



RUKAVICE  
RUKAVICE



BEZPEČNOSTNÍ ČEPICE  
BEZPEČNOSTNÍ PŘILBA



PHILLIPS ŠROUBOVÁK  
HVĚZDNÝ ŠROUBOVÁK

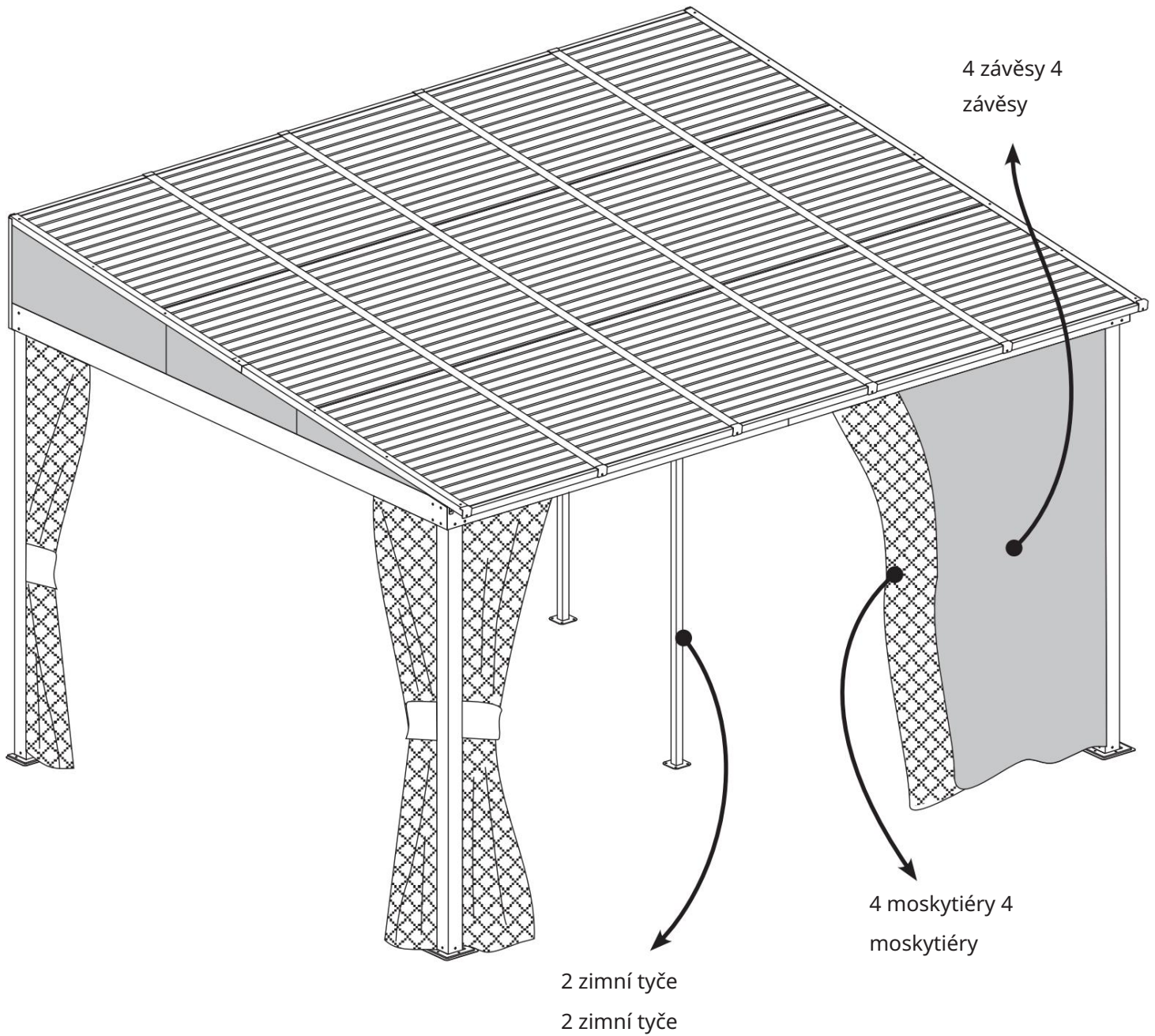
## PŘIZPŮSBTE SI SVŮJ PŘÍTULOK PŘIZPŮSBTE SI SVŮJ PŘÍSTŘEŠEK

**POZNÁMKA:**

Níže uvedené položky jsou k dispozici pro personalizaci vašeho přístřešku.  
Pro více podrobností kontaktujte svého prodejce.

**POZNÁMKA:**

Níže uvedené díly jsou k dispozici pro přizpůsobení vašeho přístřešku.  
Podrobnosti vám sdělí prodejce.

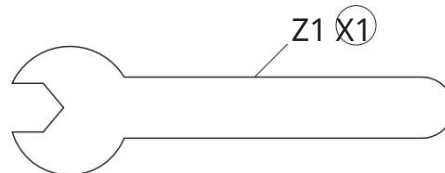
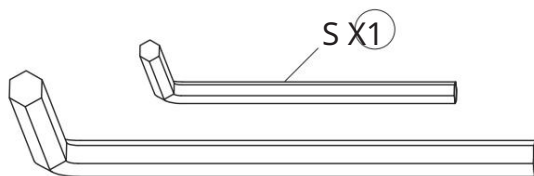
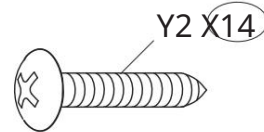
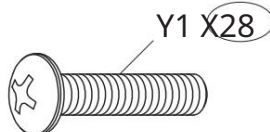
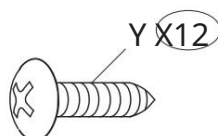
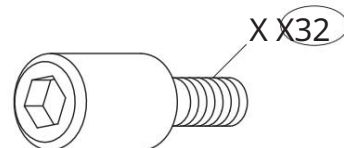
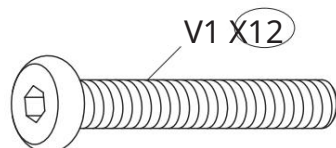
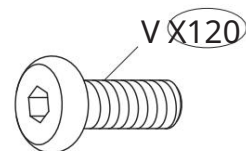
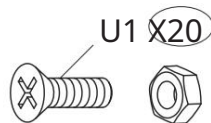
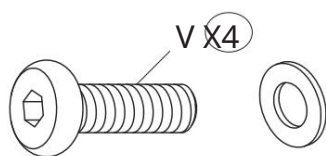


## POZNÁMKA:

Díly nejsou zobrazeny ve skutečné velikosti a ne v měřítku.

## POZNÁMKA :

Materiál není zobrazen v měřítku.



Popis položky	Množství nad		
V	Šroub a podložka M6X20 4		1
U1	Šroub a matice M4X6	20	5
V	Šroub M6X16	120	10
V1	Šroub M6X50	12	2
X	Šroub M6X15 (D10X20)	32	3
A	Šroub St4,0X15	12	3
Y1	Šroub M5X35	28	4
Y2	Šroub St4,0X25	14	3
S	imbusový klíč	1	-
Z1	Klíč	1	-

částečný popis	Přebytek množství		
V	Šroub M6X20 a podložka	4	1
U1	Šroub a matice M4X6	20	5
V	Zobrazit M6X16	120	10
V1	Zobrazit M6X50	12	2
X	Šroub M6X15 (D10X20)	32	3
A	Šroub St4,0X15	12	3
Y1	Vis M5X35	28	4
Y2	Vis St4.0X25	14	3
S	Hexový klíč	1	-
Z1	Plochý klíč	1	-

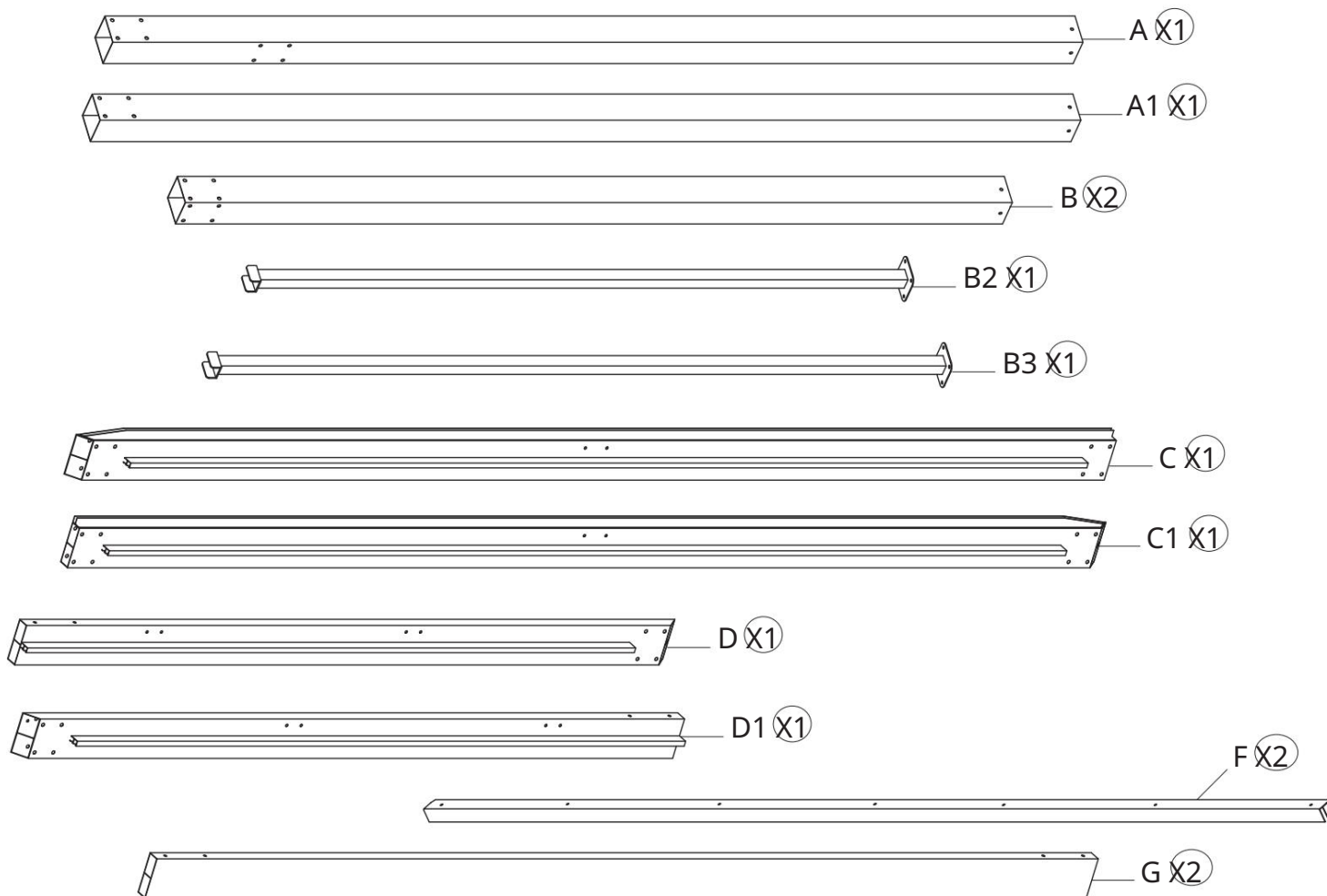
# SEZNAM DÍLŮ

## POZNÁMKA:

Díly nejsou zobrazeny ve skutečné velikosti a ne v měřítku.

## POZNÁMKA:

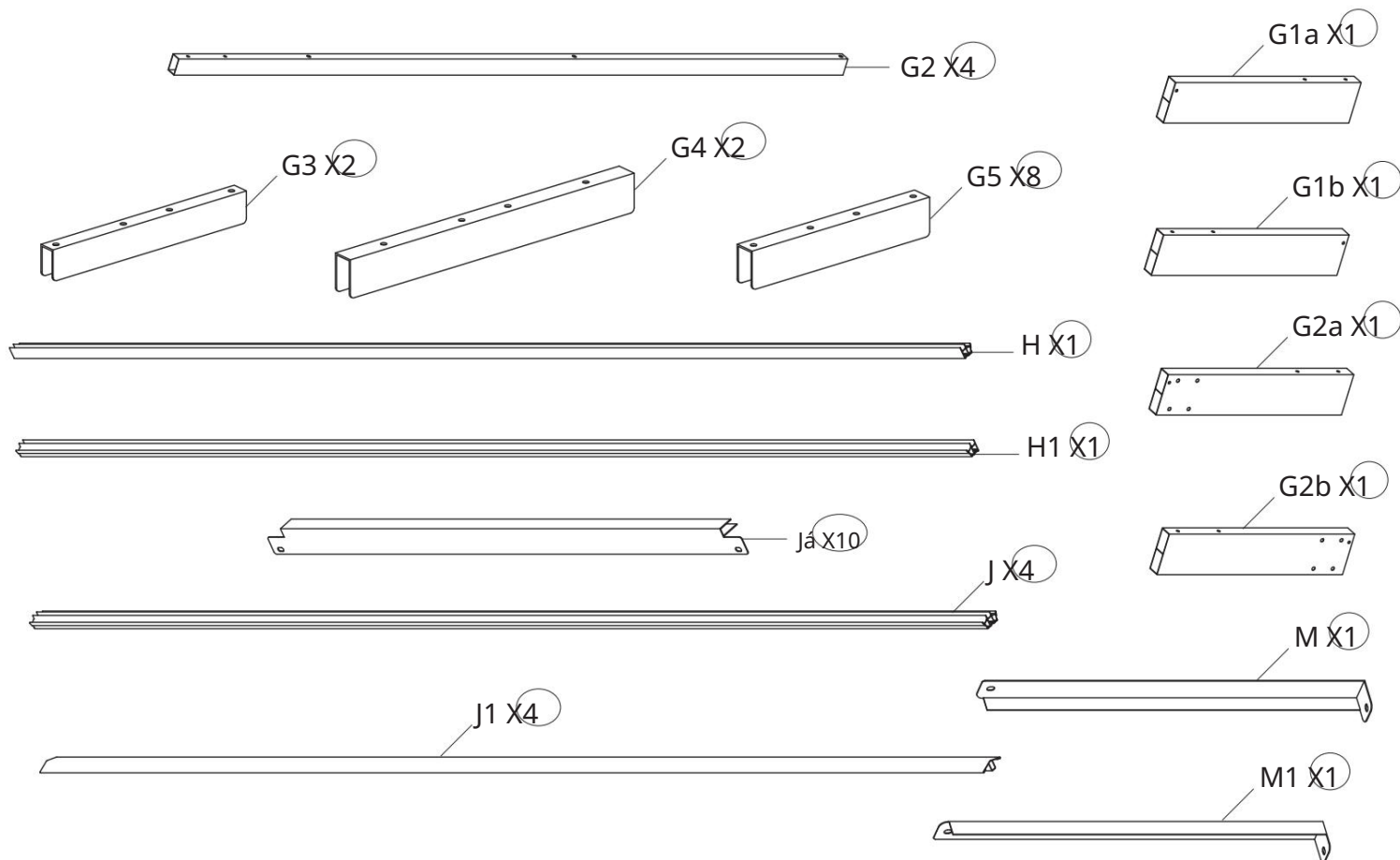
Materiál není zobrazen v měřítku.



Položka	Popis	množství
A	Sloupec	1
A1	Sloupec	1
B	Sloupec	2
B2	Zimní bar	1
B3	Zimní bar	1
C	Ogee	1
C1	Ogee	1
D	Ogee	1
D1	Ogee	1
F	Dokončovací lišta	2
G	Strukturální lišta	2

částečný popis	množství
A Sloupec	1
A1 Sloupec	1
B Sloupec	2
B2 Zimní bar	1
B3 Zimní bar	1
C Lití	1
C1 Lití	1
D Lití	1
D1 Lití	1
F Dokončovací lišta	2
G Strukturální lišta	2





Položka	Popis	množství
G2	Zpevňující lišta	4
G3	Union bar	2
G4	Union bar	2
G5	Union bar	8
	Strukturální lišta G1a	1
	Strukturální lišta G1b	1
	Strukturální lišta G2a	1
	Strukturální lišta G2b	1
H	Střešní bar	1
H1	Střešní bar	1
	Dokončovací lišta	10
J	Střešní bar	4
J1	Dokončovací střešní lišta	4
M	Dokončovací lišta	1
M1	Dokončovací lišta	1

částečný popis	množství
G2 Výztužná tyč	4
G3 Union bar	2
G4 Union bar	2
G5 Union bar	8
G1a Strukturální lišta	1
G1b Strukturální tyč	1
G2a Strukturální lišta	1
G2b Strukturální tyč	1
H Střešní nosič	1
H1 Střešní nosič	1
Dokončovací lišta	10
J Střešní nosič	4
J1 Dokončovací střešní lišta	4
M Dokončovací lišta	1
M1 Dokončovací lišta	1


**SEZNAM DÍLŮ**

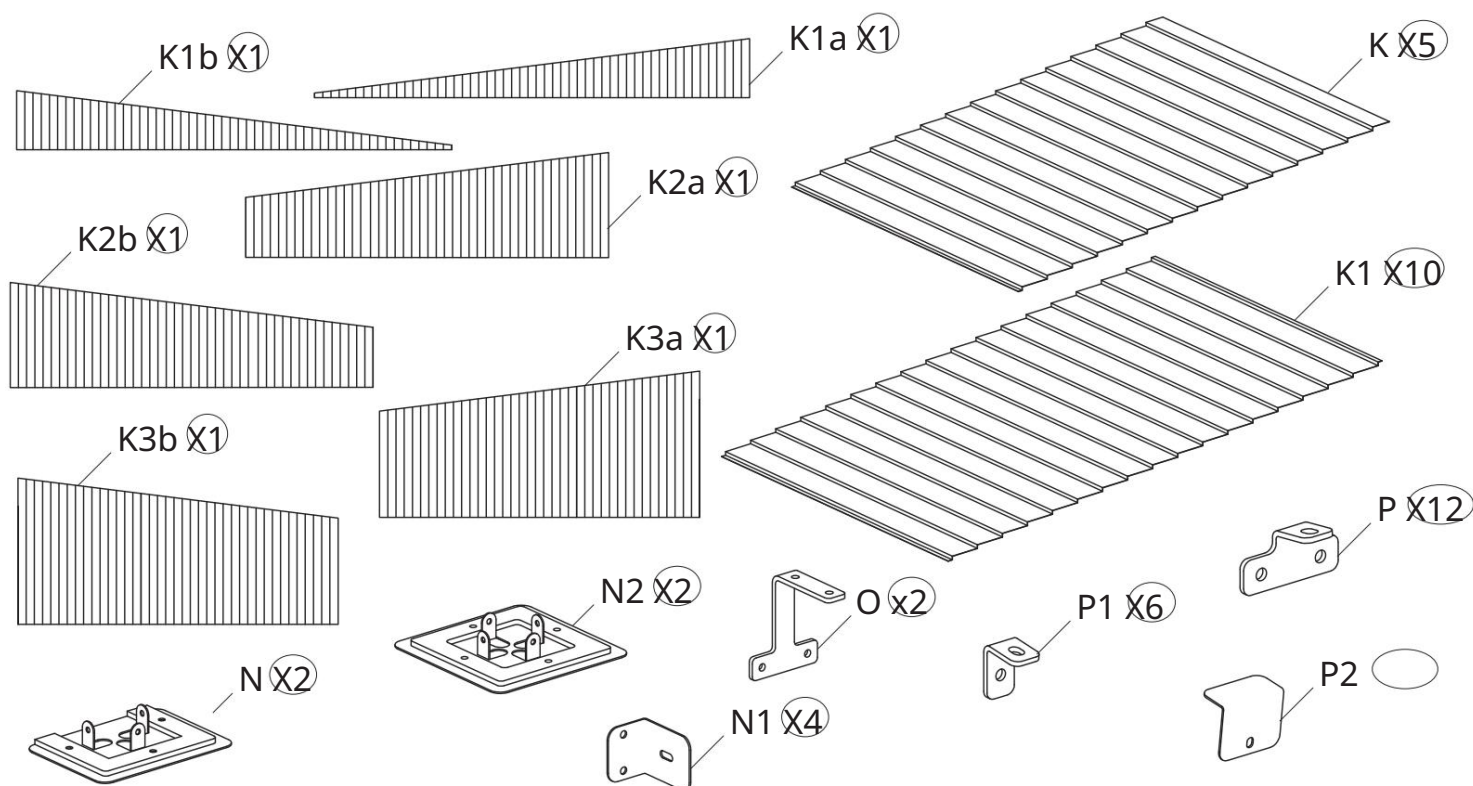
## POZNÁMKA:

Díly nejsou zobrazeny ve skutečné velikosti a ne v měřítku.

**SEZNAM DÍLŮ**

## POZNÁMKA :

Materiál není zobrazen v měřítku.



Položka	Popis	množství
K	Střešní panel	5
K1	Střešní panel	10
K1a	Střešní panel	1
K1b	Střešní panel	1
K2a	Střešní panel	1
K2b	Střešní panel	1
K3a	Střešní panel	1
K3b	Střešní panel	1
N	Základna	2
N1	Železný úhel	4
N2	Základna	2
Ó	Železný úhel	2
P	Železný úhel	12
P1	Železný úhel	6
P2	Dokončovací konec	10

částečný popis	množství
K	Střešní panel
K1	Střešní panel
K1a	Střešní panel
K1b	Střešní panel
K2a	Střešní panel
K2b	Střešní panel
K3a	Střešní panel
K3b	Střešní panel
N	Základna
N1	Ferův úhel
N2	Základna
Ó	Ferův úhel
P	Ferův úhel
P1	Ferův úhel
P2	Dokončovací tip

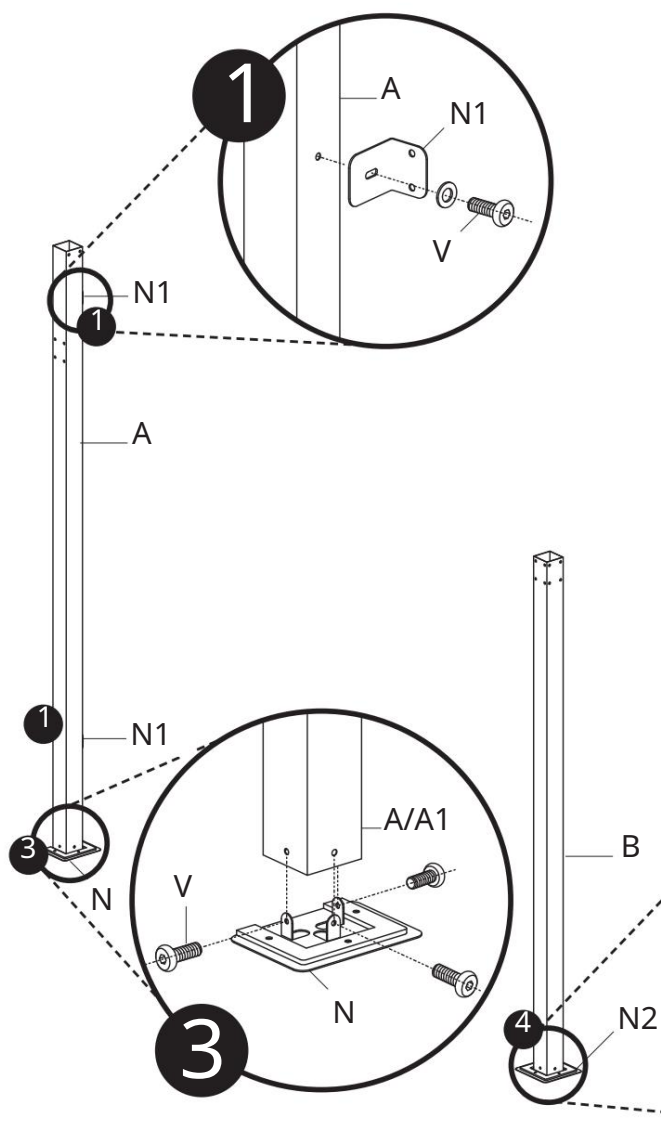
## POZNÁMKA:

Ujistěte se, že okraj podstavců (N) směřuje k přední části sloupků, jak je znázorněno na obrázku.

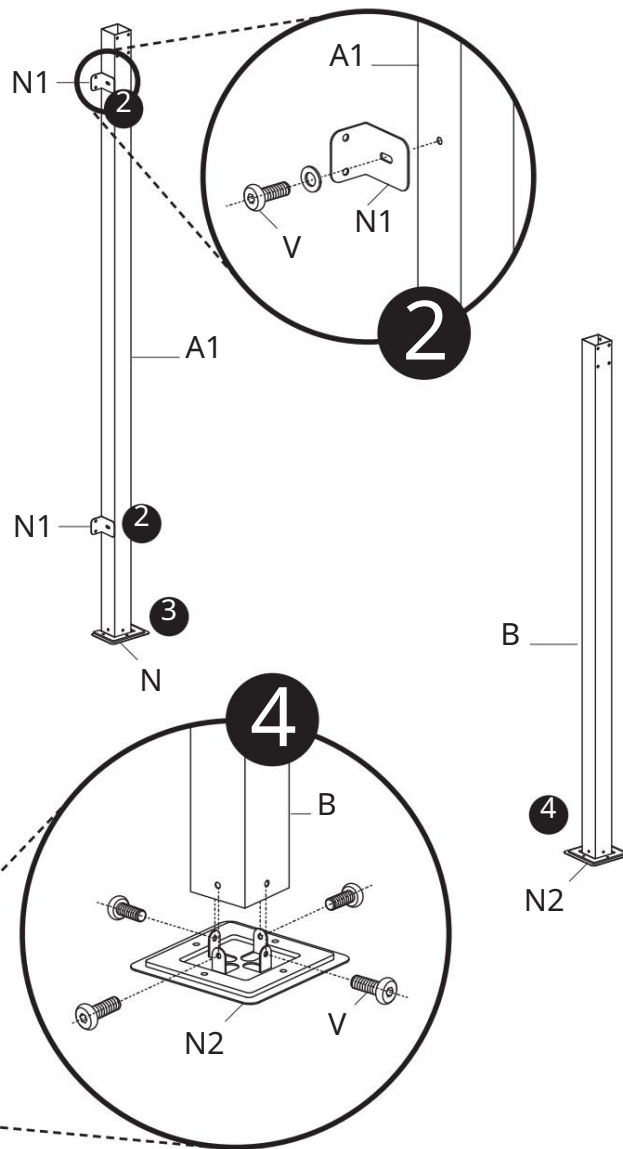
## POZNÁMKA:

Ujistěte se, že okraj podstavců (N) je umístěn směrem k přední části sloupu, jak je znázorněno.

## Krok 1



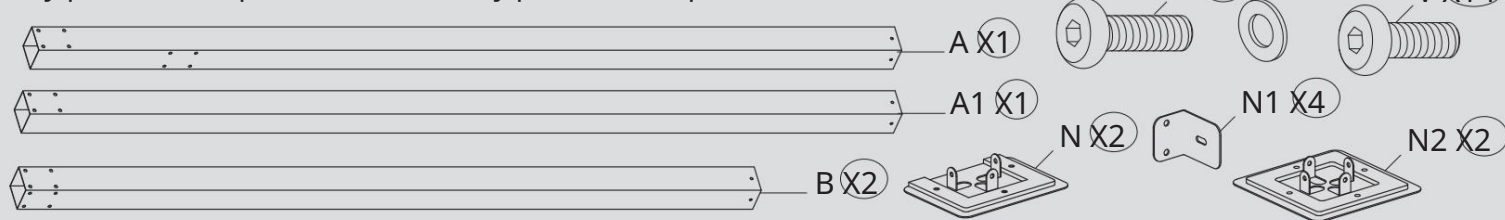
## Krok 1



Video z montáže je k dispozici na YouTube, navštivte <https://www.youtube.com/user/sojagmontreal> Video z montáže přístřešku je k dispozici na

YouTube, navštivte <https://www.youtube.com/user/sojagmontreal>

Díly požadované pro tento krok / Díly požadované pro tento krok:



## SHROMÁŽDĚNÍ

Tento krok zpracujte pouze v případě, že máte volitelné závěsy a/nebo volitelné sítě proti komárům.

### POZOR:

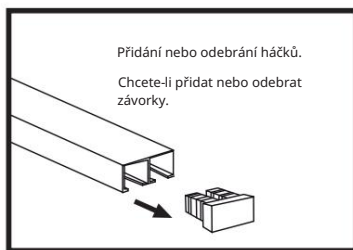
Ujistěte se, že konce háčků směřují dovnitř jednotky.

### POZNÁMKA – VOLITELNÉ ZÁCLONY/SÍTĚ PROTI KOMÁTŮM:

Sluneční kryt má dvojité dráhy pro použití moskytiér a závěsů. Háčky na závěsy budou umístěny do zadních kolejniček ve stejném množství jako u moskytiér.

## Krok 2

2.1 Vložte háčky do dráh na ogee (C, C1, D a D1). Množství a umístění najdete na obrázcích.



## SHROMÁŽDĚNÍ

Pokračujte v tomto kroku pouze v případě, že máte volitelné závěsy a/ nebo volitelné moskytiéry.

### VAROVÁNÍ :

Ujistěte se, že konce háčků směřují dovnitř přístřešku.

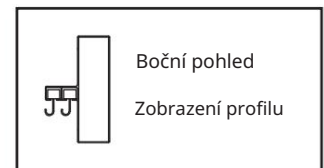
### POZNÁMKA – VOLITELNÉ ZÁCLONY/SÍTĚ PROTI KOMÁTŮM:

Sluneční přístřešek má dvě řady kolejniček, které umožňují instalaci moskytiér a závěsů. Přebytečné produkty se prodávají samostatně do vyprodání zásob. Záclonové háčky jsou umístěny v dráze nejbližší k lištám. Záclony a sítě proti komárům vyžadují stejný počet háčků.

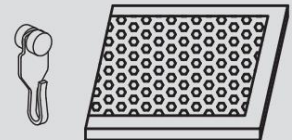
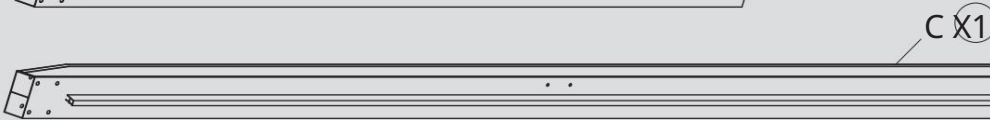
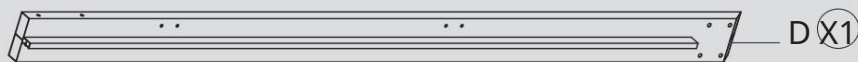
## 2. krok

2.1 Vložte háčky do lišt

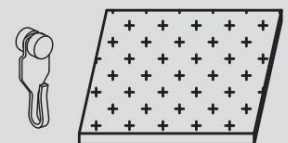
(C, Cl, D a D1). Množství a umístění viz ilustrace.



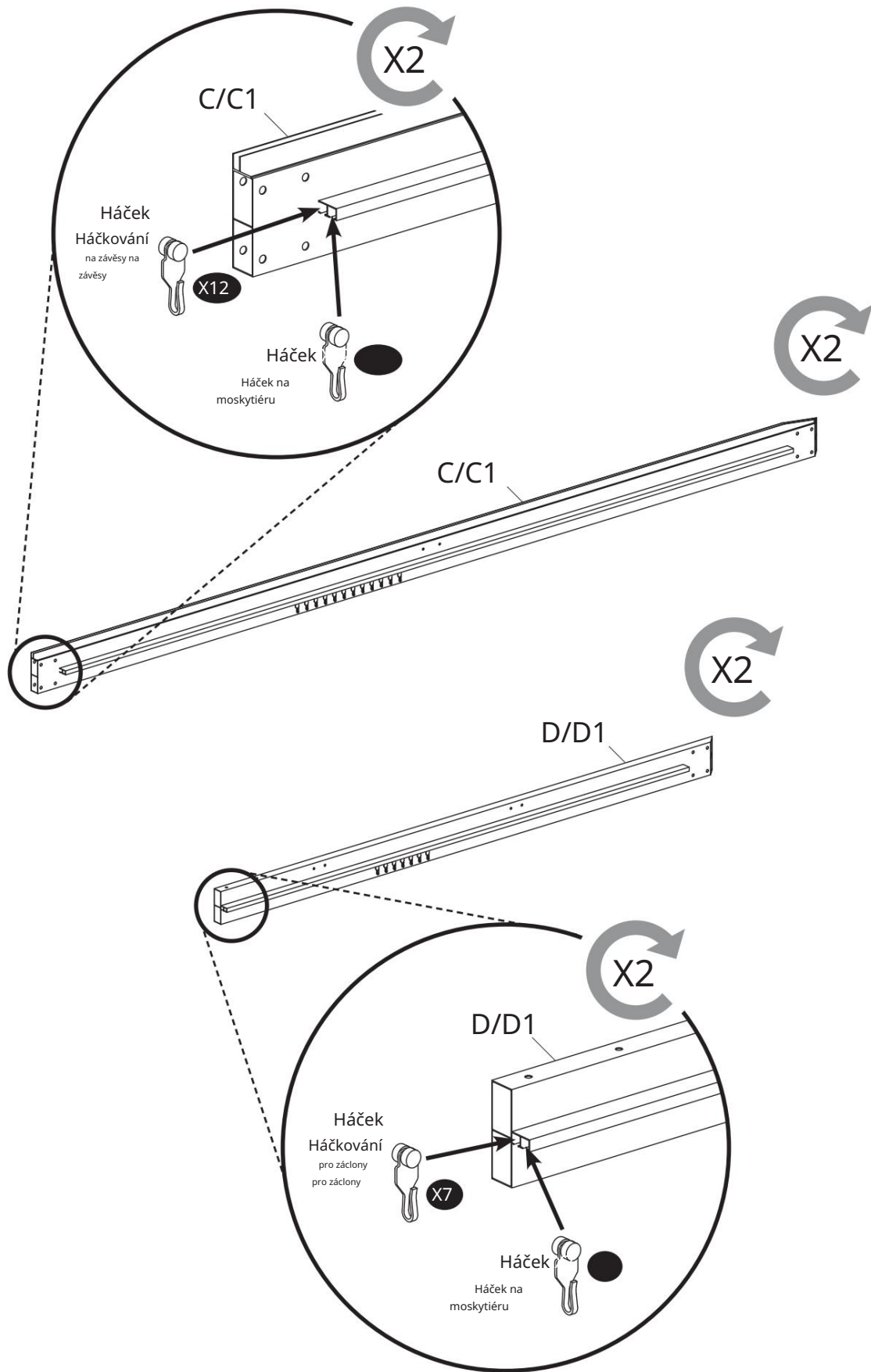
Díly požadované pro tento krok / Díly požadované pro tento krok:



4 moskytiéry a 38 háčků  
4 moskytiéry a 38 háčků

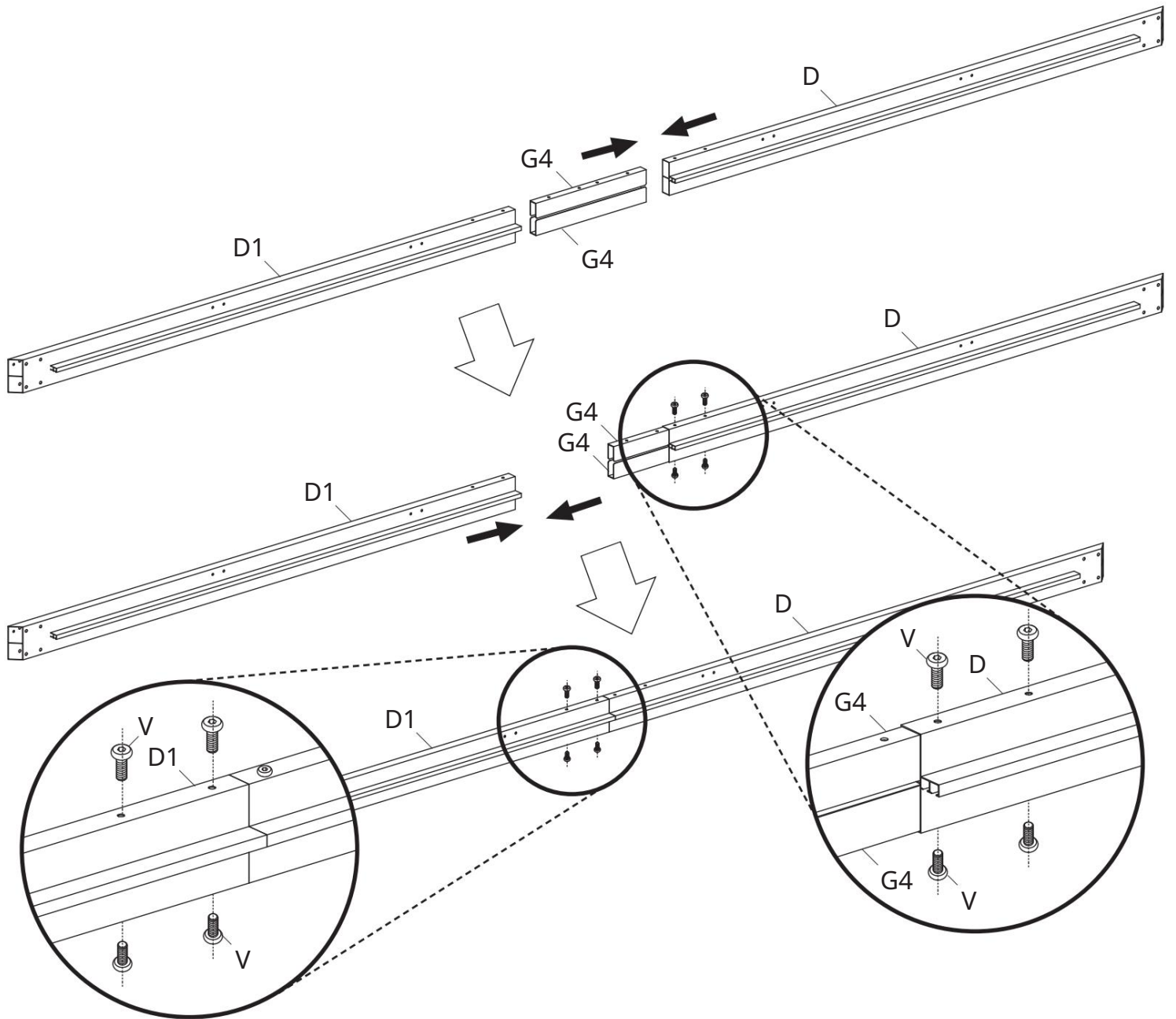


4 závěsy a 38 háčků  
4 závěsy a 38 háčků

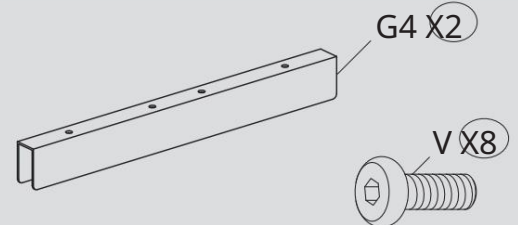
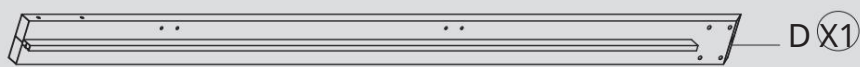


## Krok 3

## Krok 3

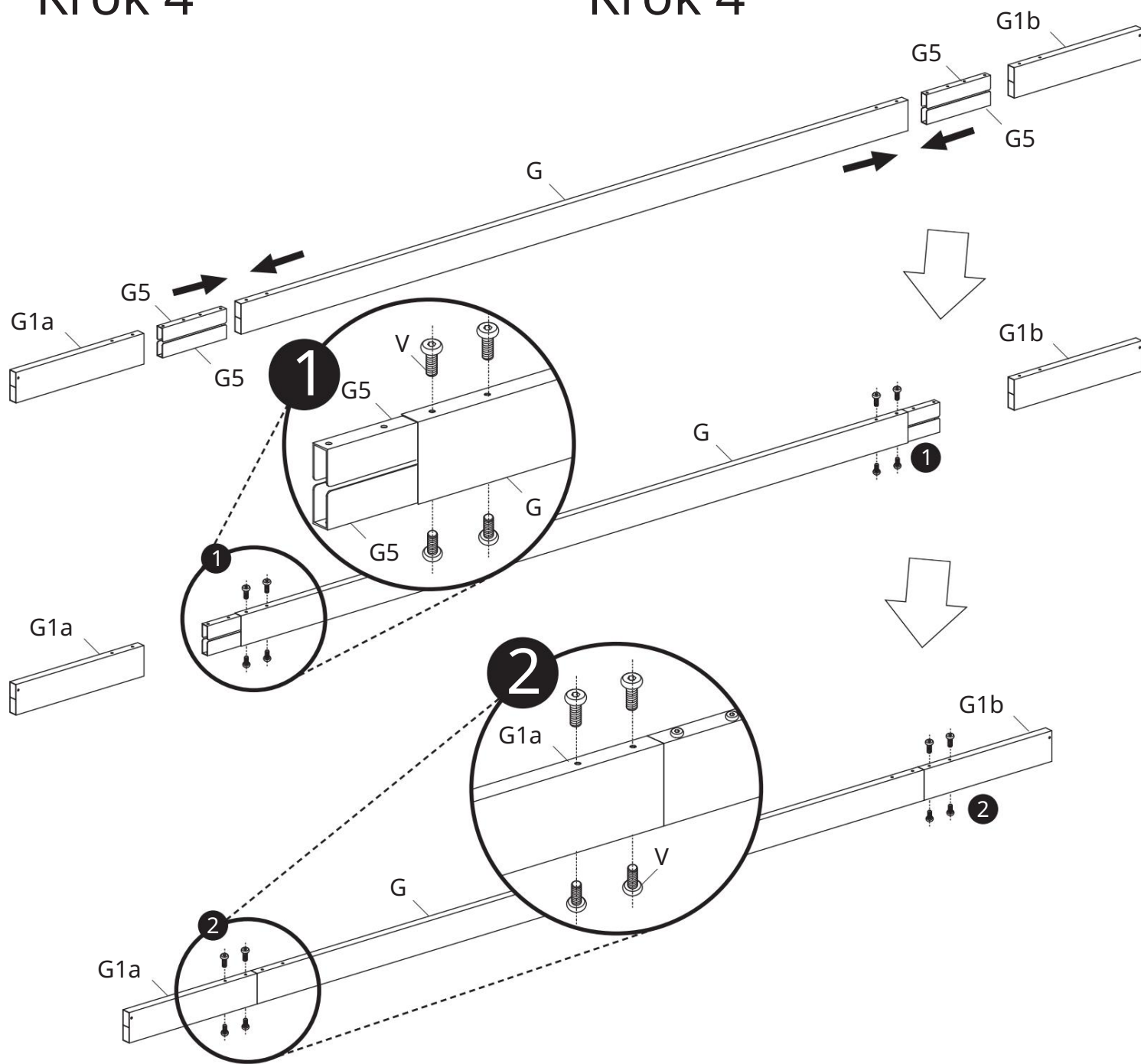


Díly požadované pro tento krok / Díly požadované pro tento krok:

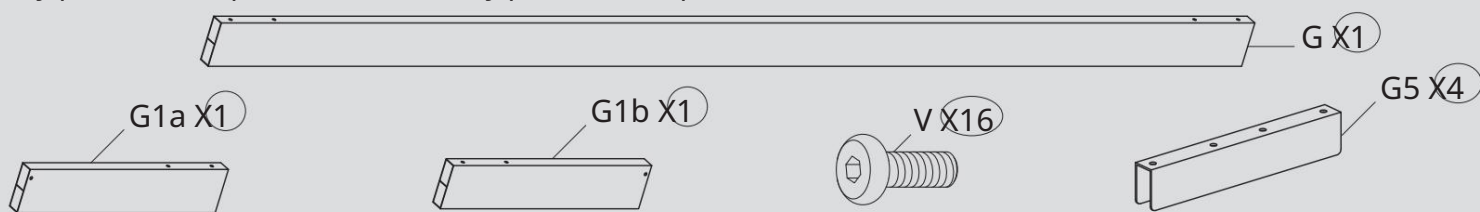


## Krok 4

## Krok 4

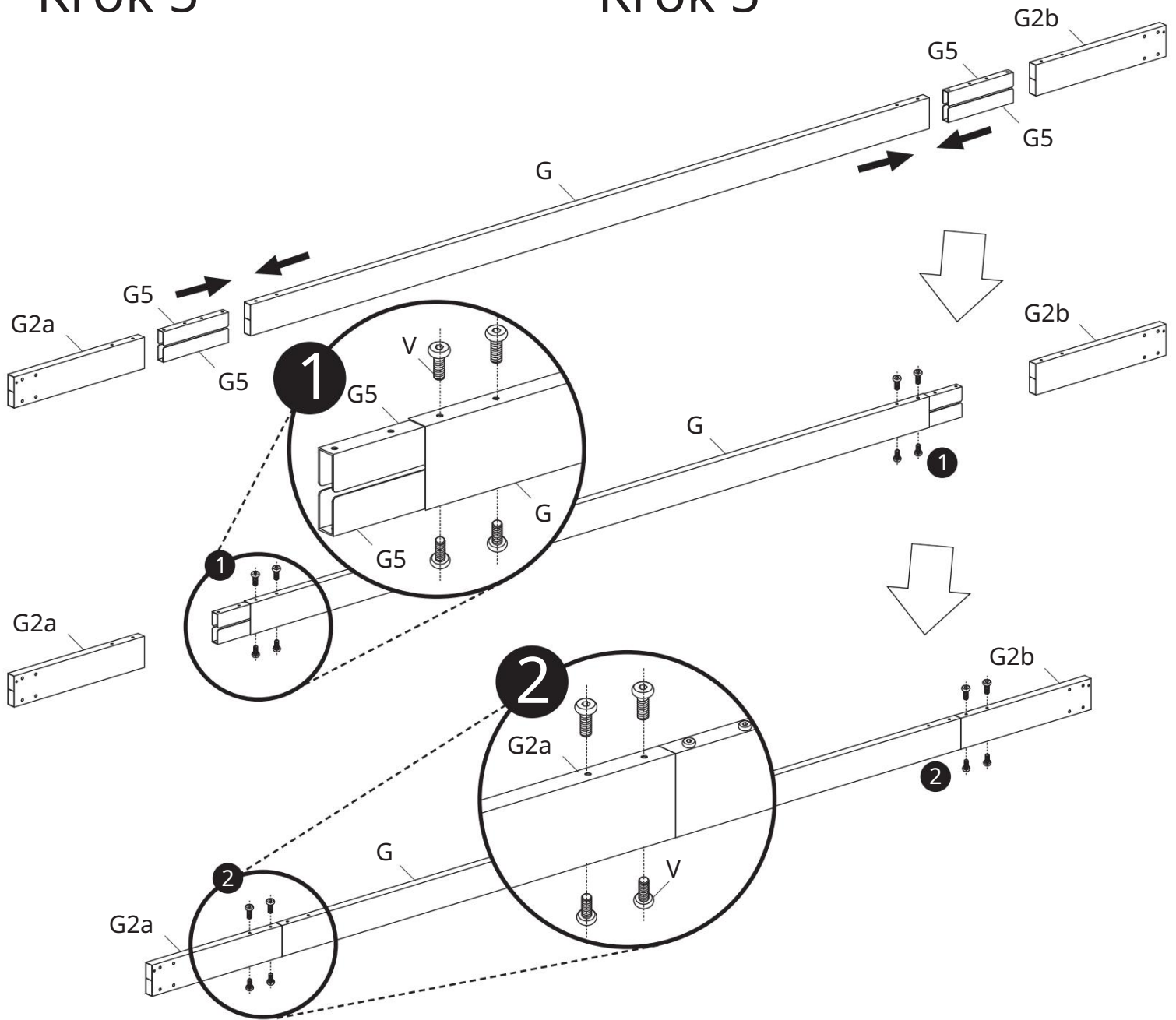


Díly požadované pro tento krok / Díly požadované pro tento krok:

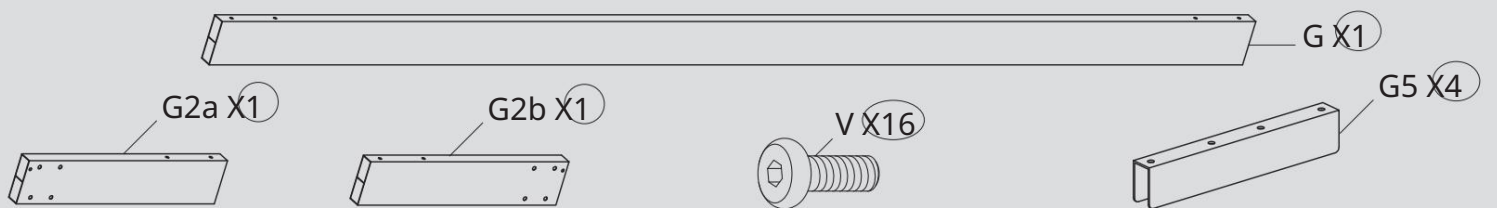


## Krok 5

## Krok 5



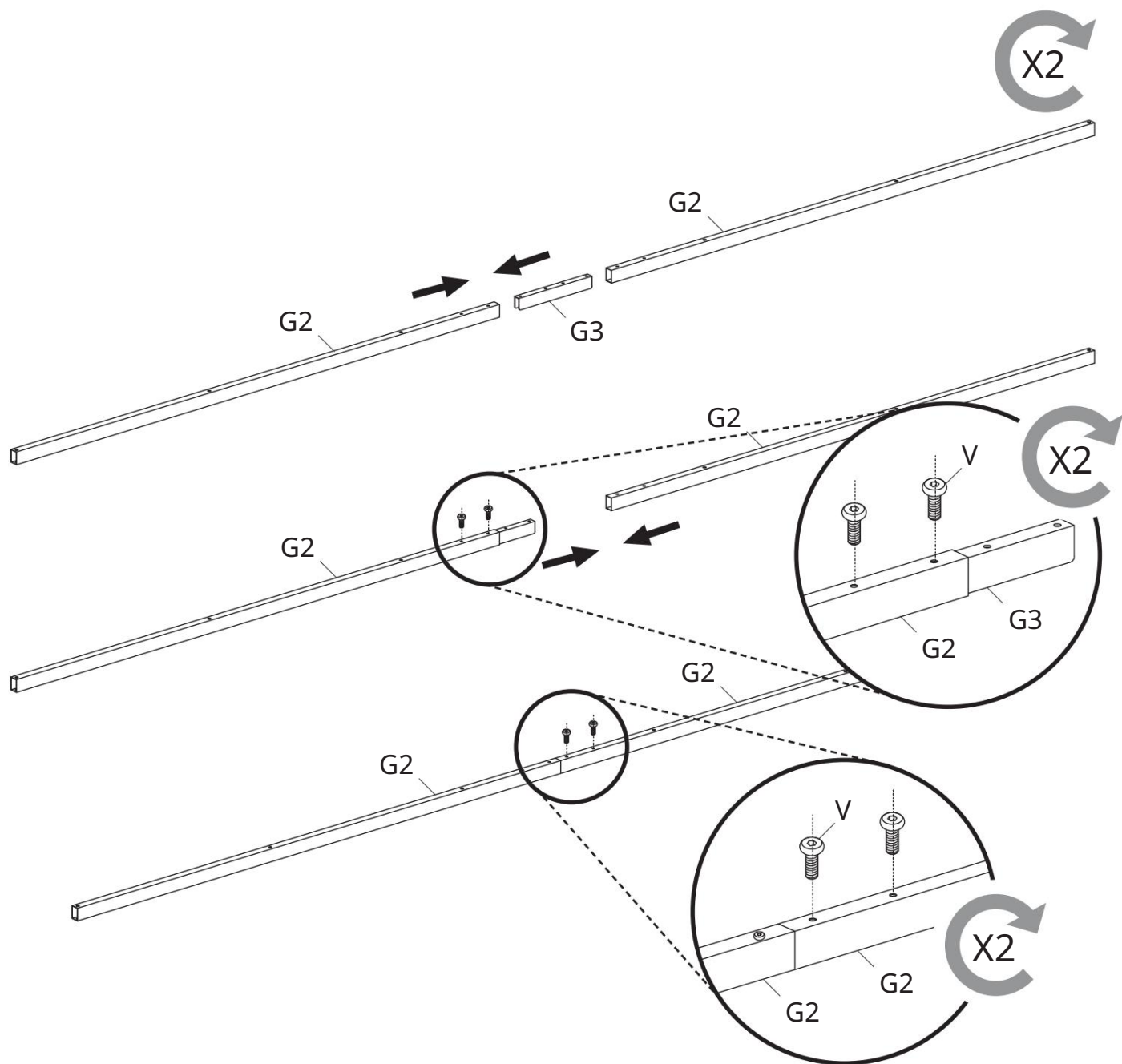
Díly požadované pro tento krok / Díly požadované pro tento krok:





## Krok 6

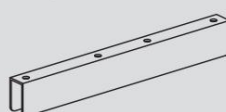
## Krok 6



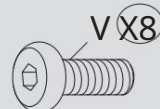
Díly požadované pro tento krok / Díly požadované pro tento krok:



G2 X4



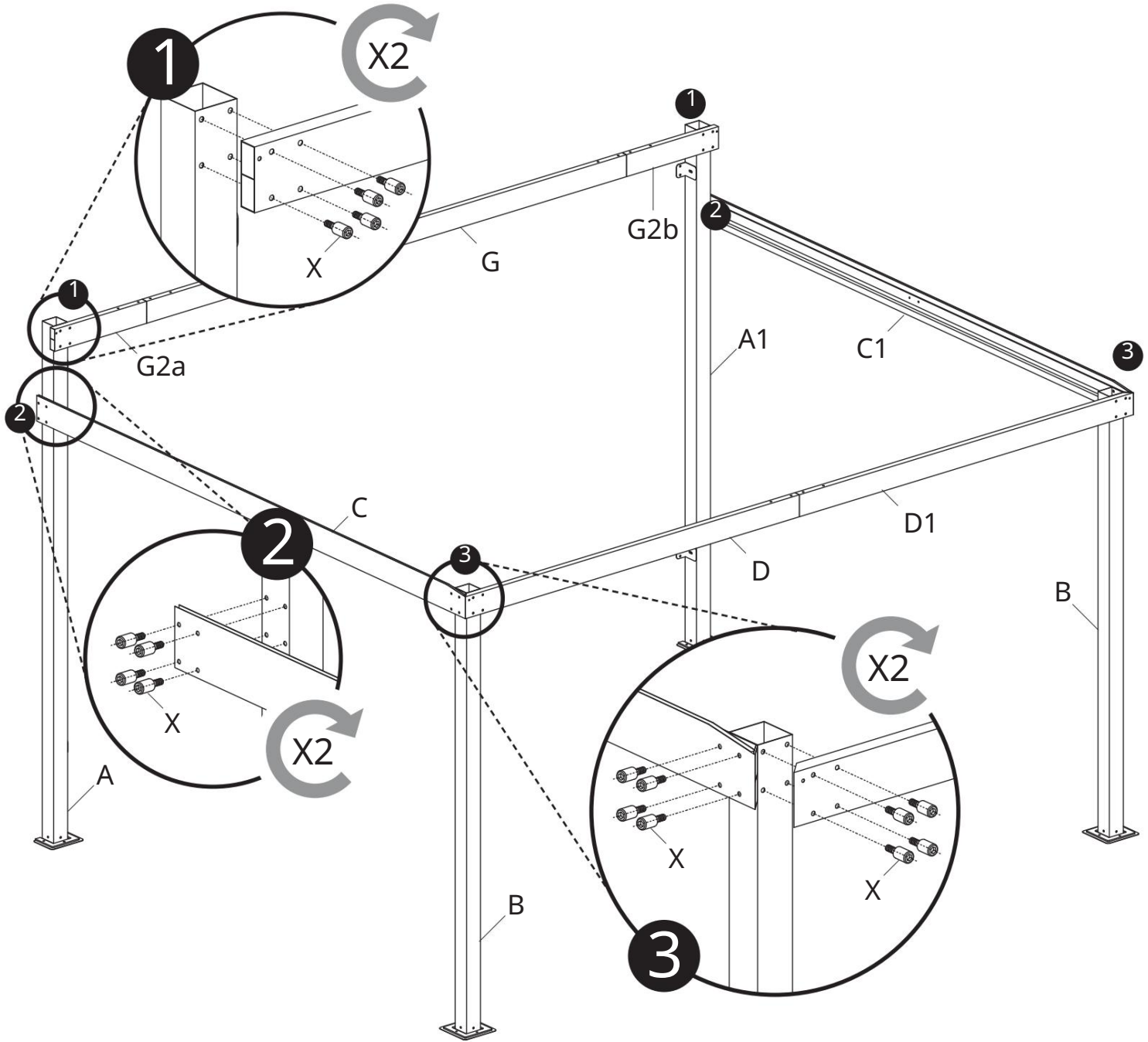
G3 X2



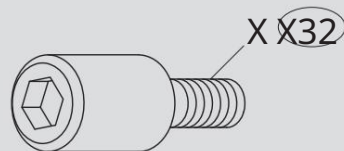
V X8

# Krok 7

# Krok 7

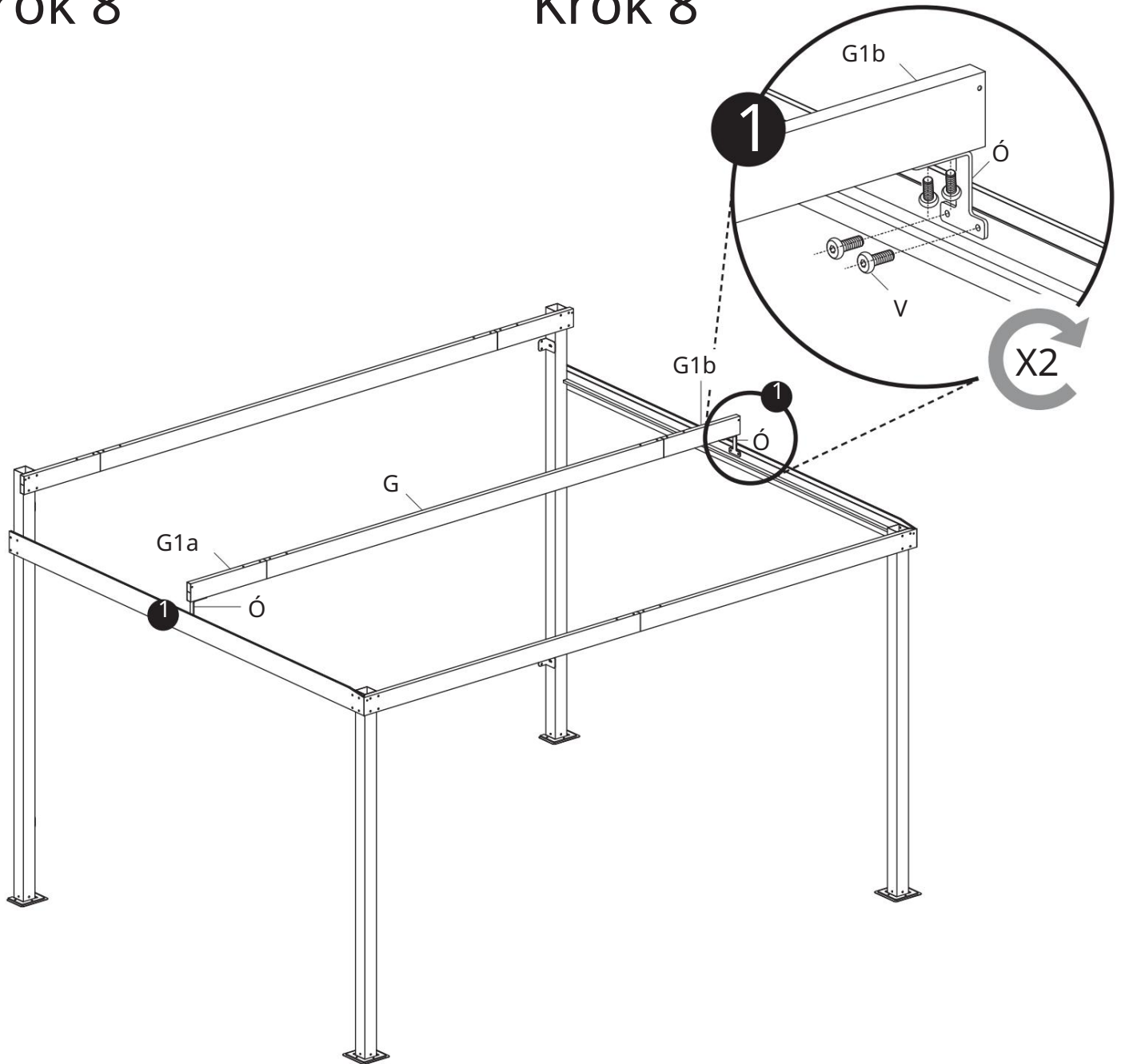


Díly požadované pro tento krok / Díly požadované pro tento krok:

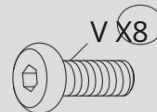
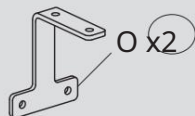


## Krok 8

## Krok 8

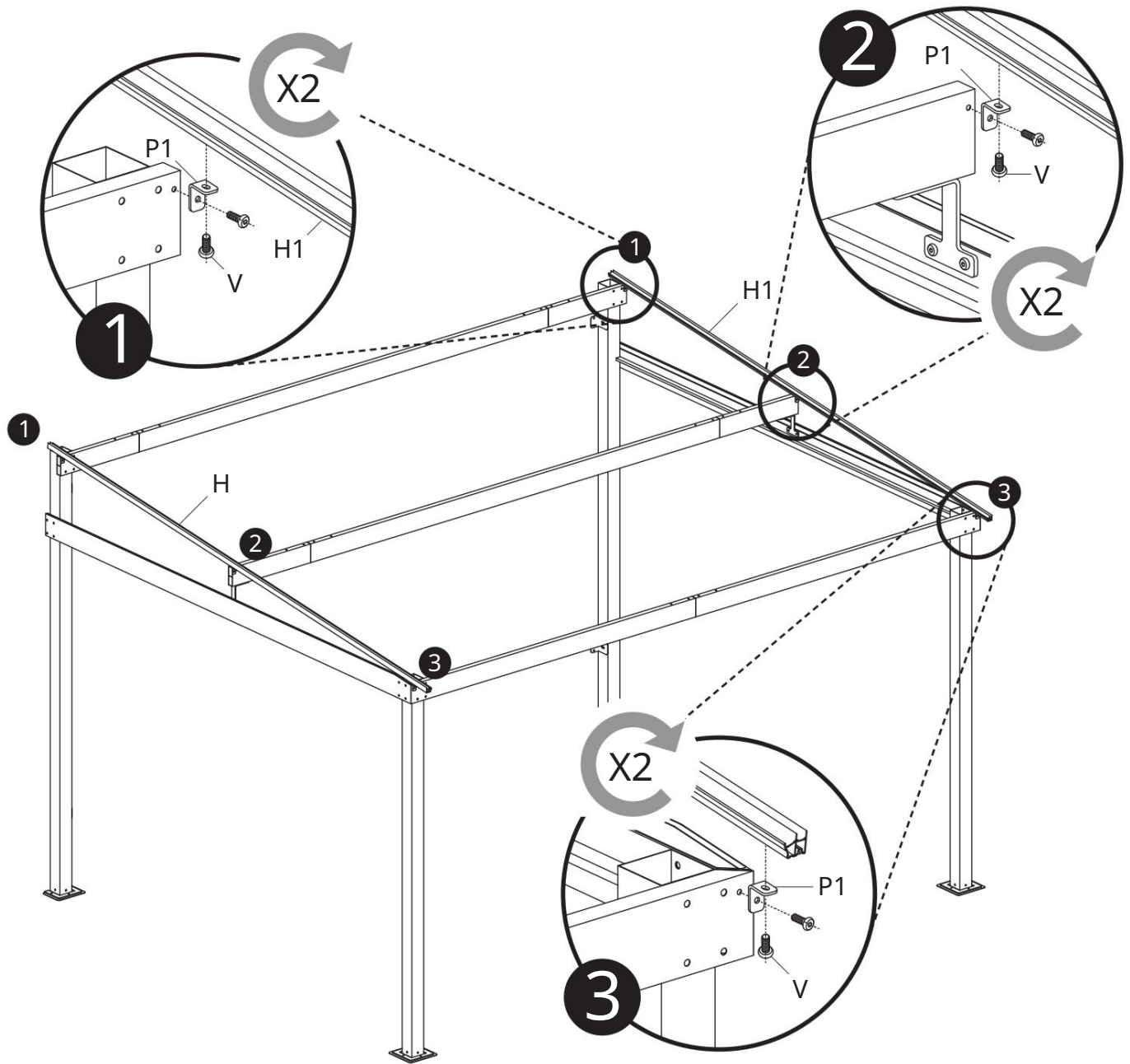


Díly požadované pro tento krok / Díly požadované pro tento krok:

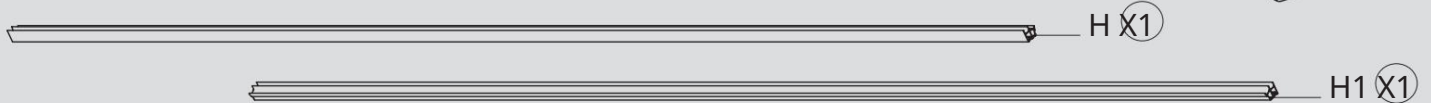


# Krok 9

# Krok 9

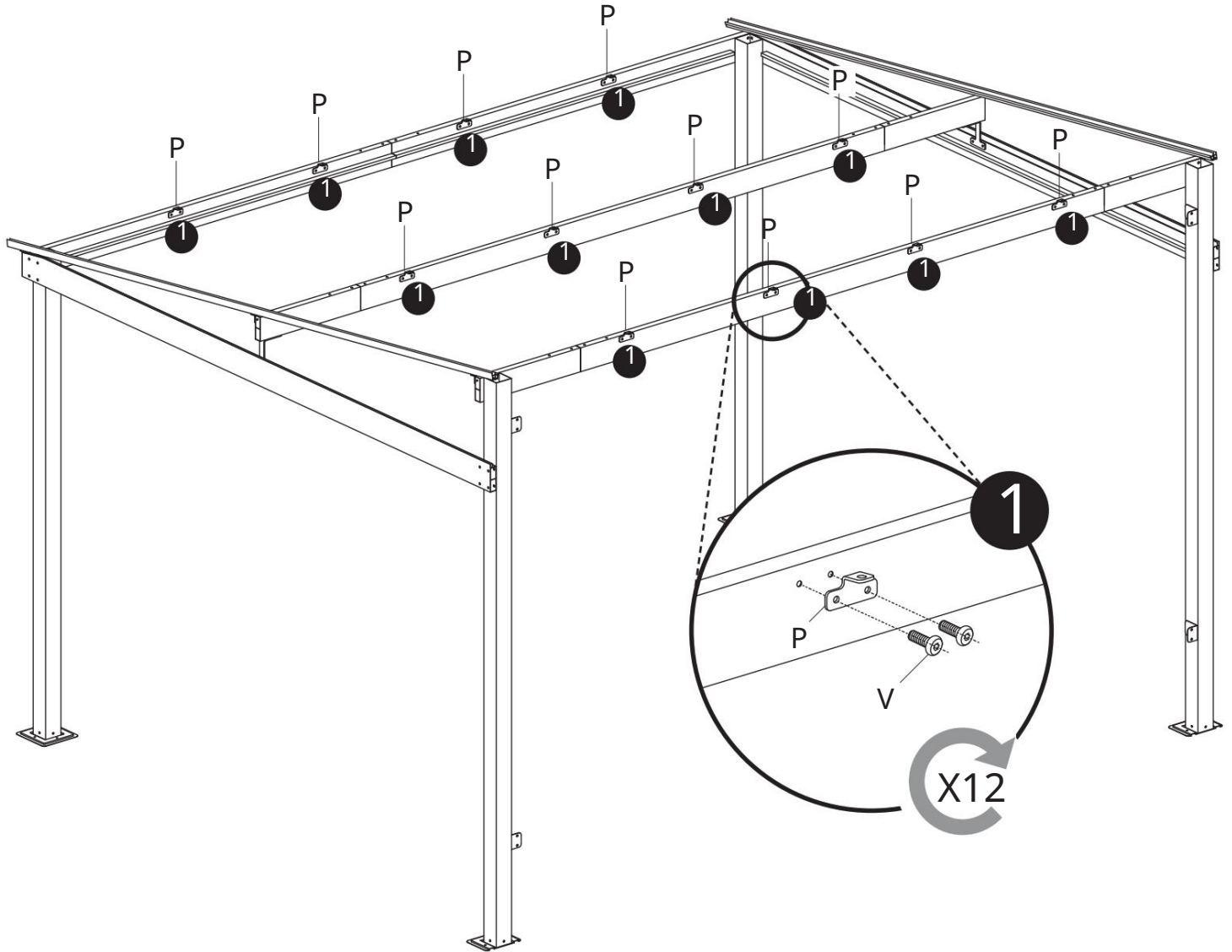


Díly požadované pro tento krok / Díly požadované pro tento krok:

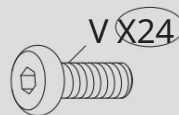
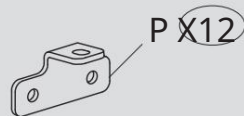


# Krok 10

# Krok 10

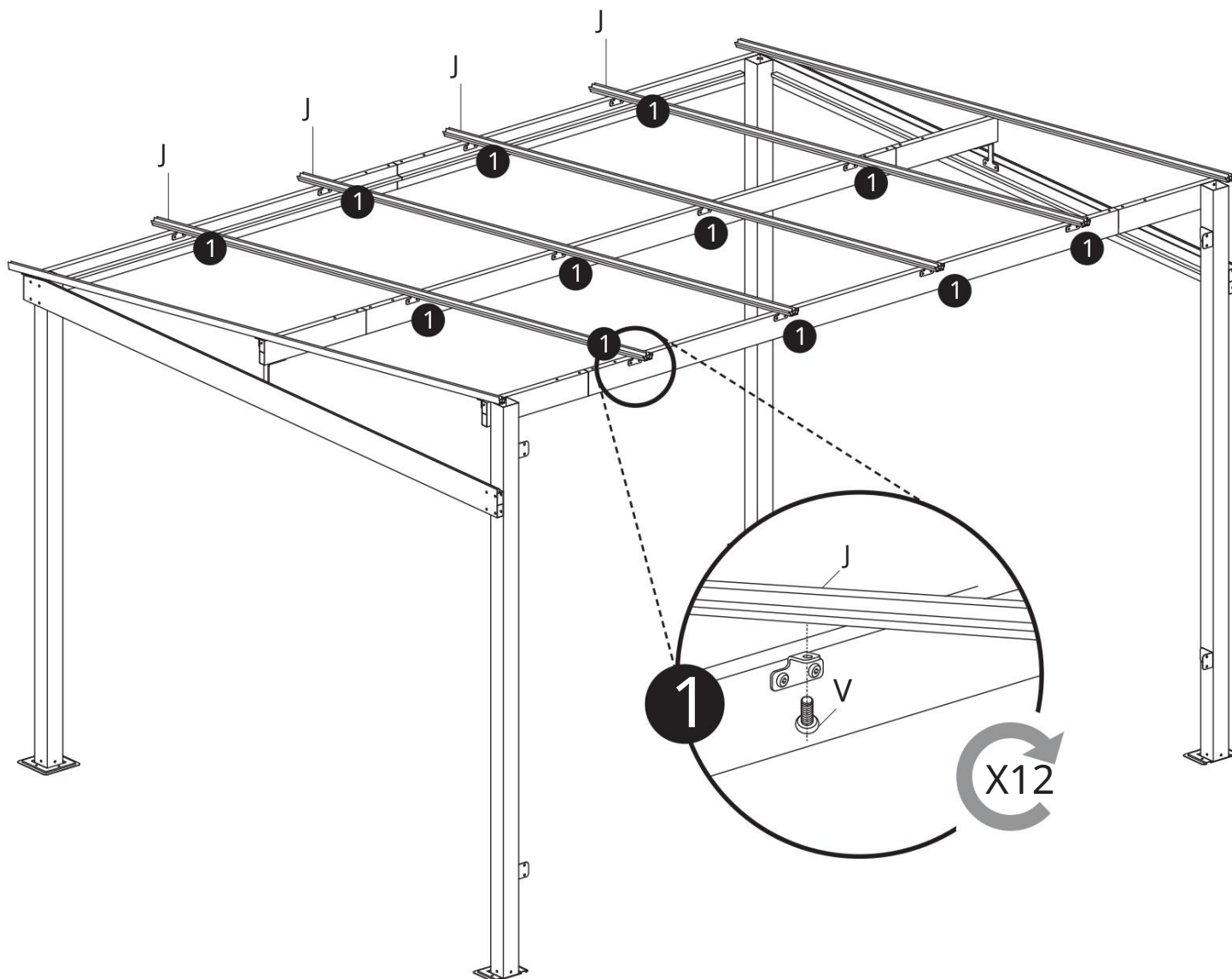


Díly požadované pro tento krok / Díly požadované pro tento krok:

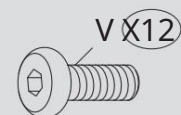


## Krok 11

## Krok 11

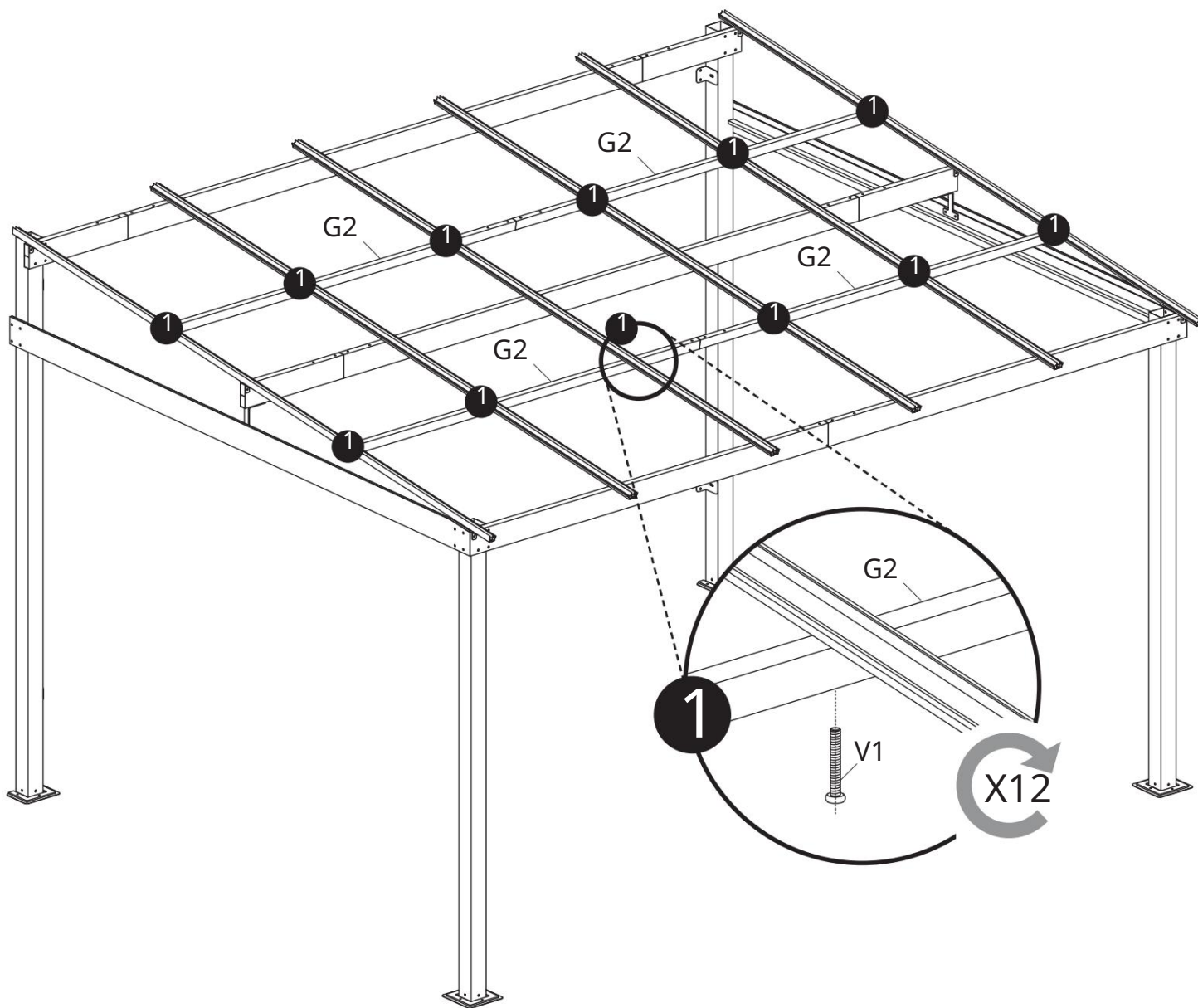


Díly požadované pro tento krok / Díly požadované pro tento krok:

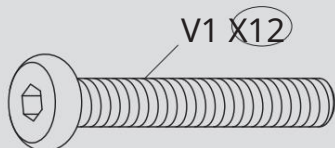


# Krok 12

# Krok 12

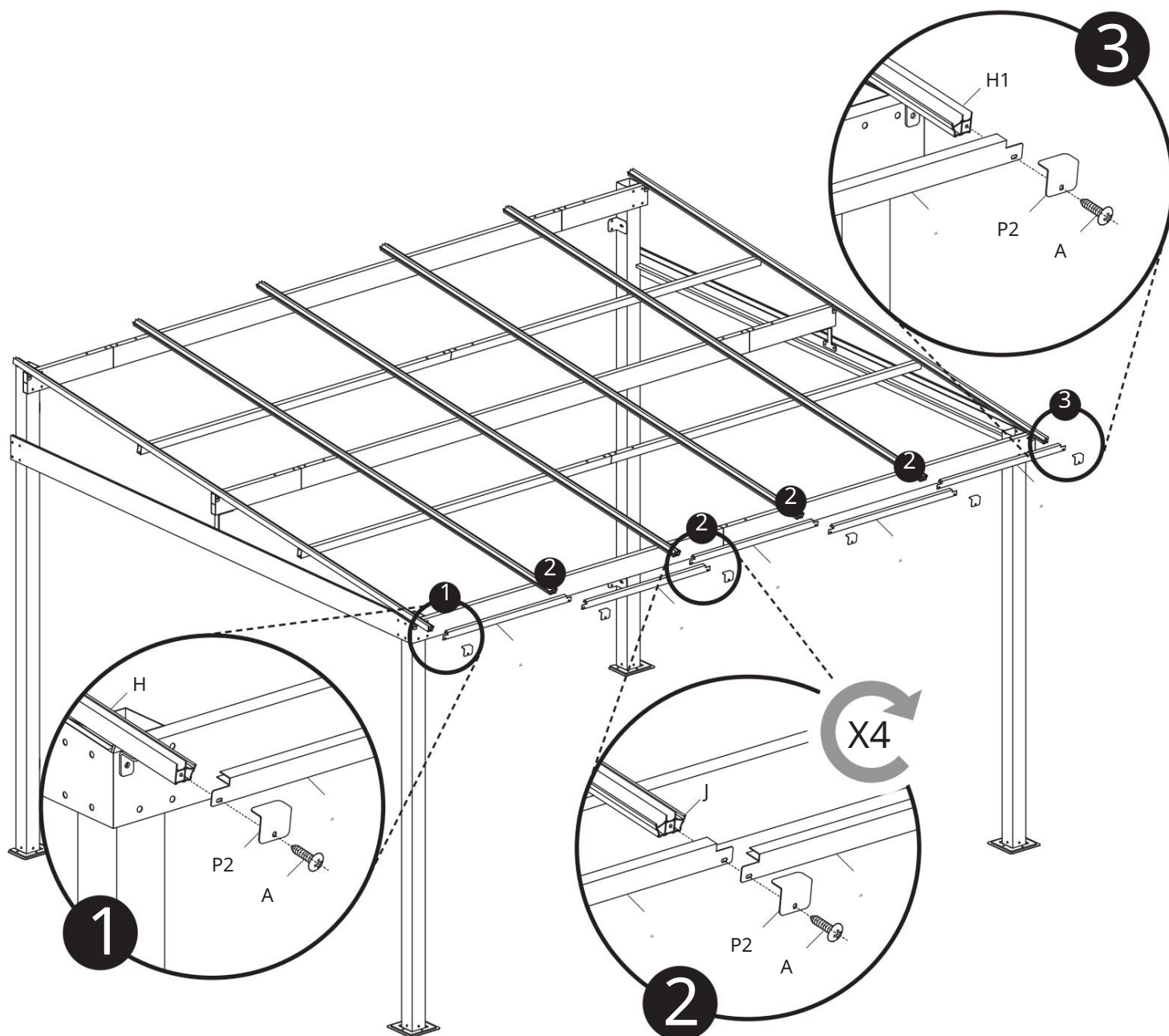


Díly požadované pro tento krok / Díly požadované pro tento krok:

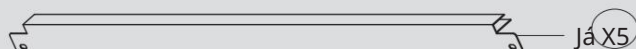
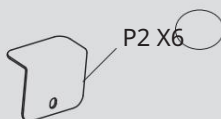
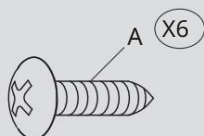


## Krok 13

## Krok 13



Díly požadované pro tento krok / Díly požadované pro tento krok:





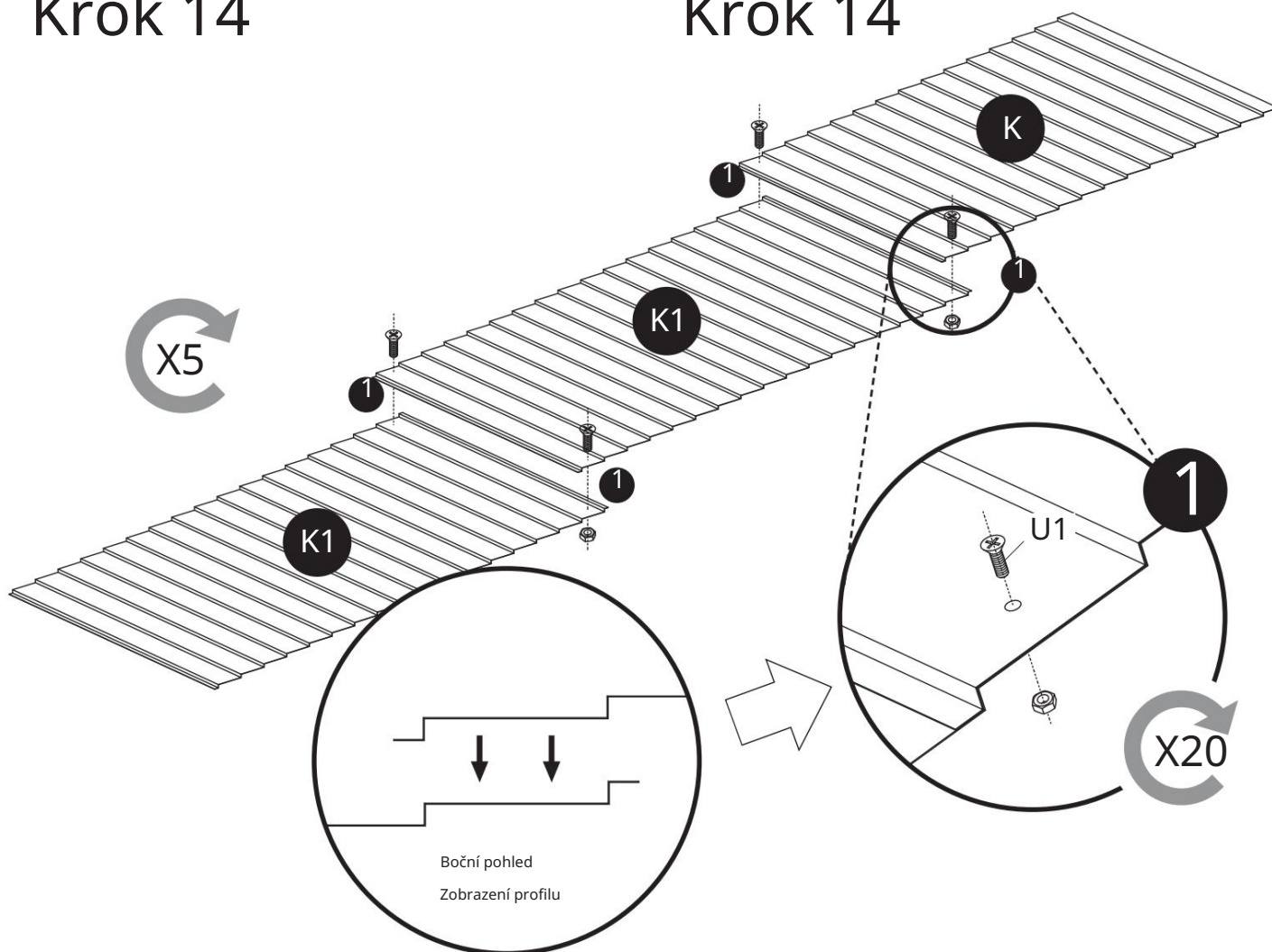
## POZOR:

Doporučuje se používat ochranné rukavice, protože některé části mají ostré hrany.

## VAROVÁNÍ: Některé části

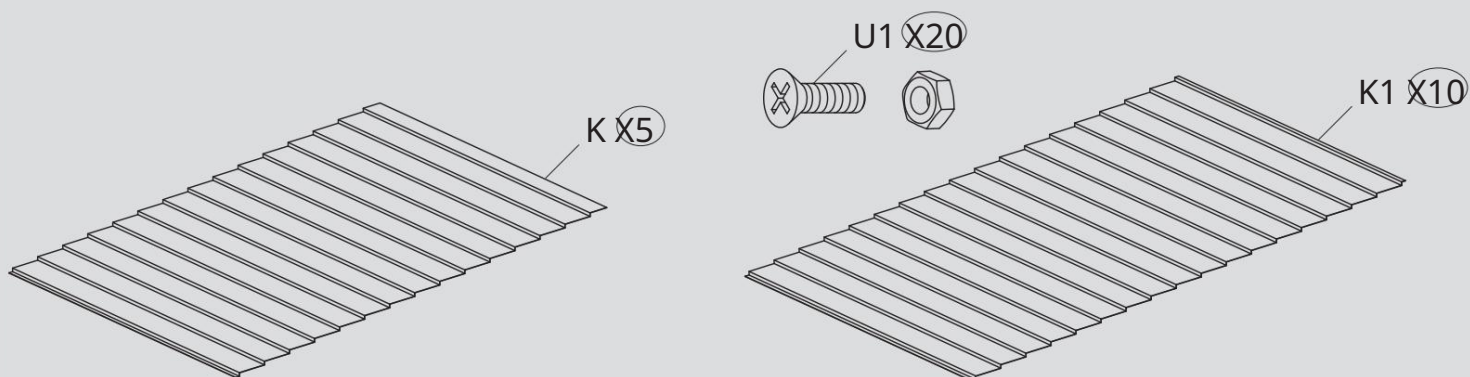
mohou mít ostré hrany, doporučuje se používat ochranné rukavice.

## Krok 14



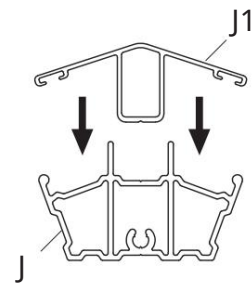
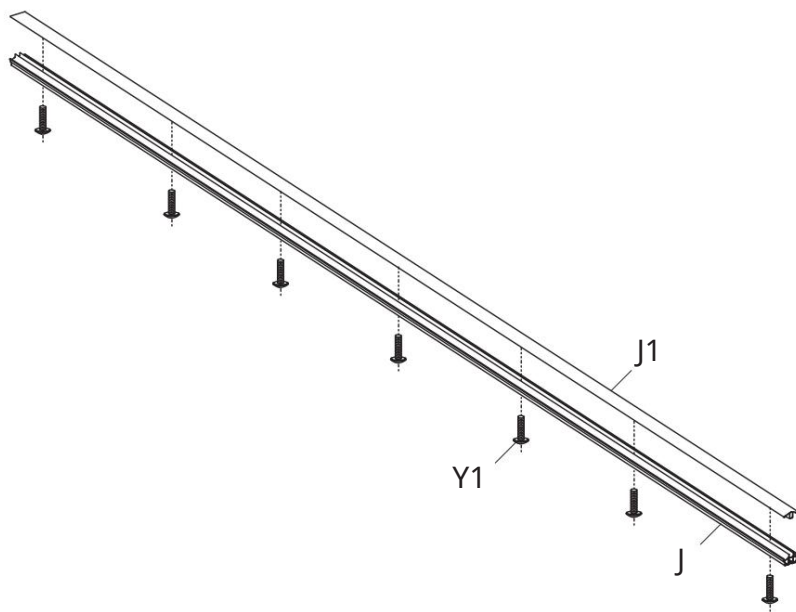
## Krok 14

Díly požadované pro tento krok / Díly požadované pro tento krok:

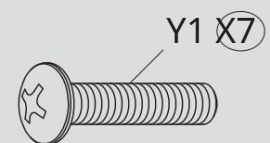
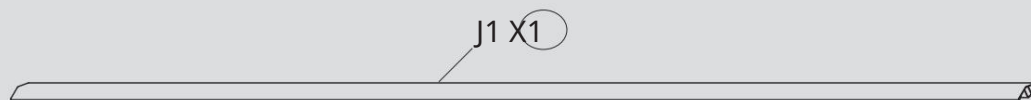


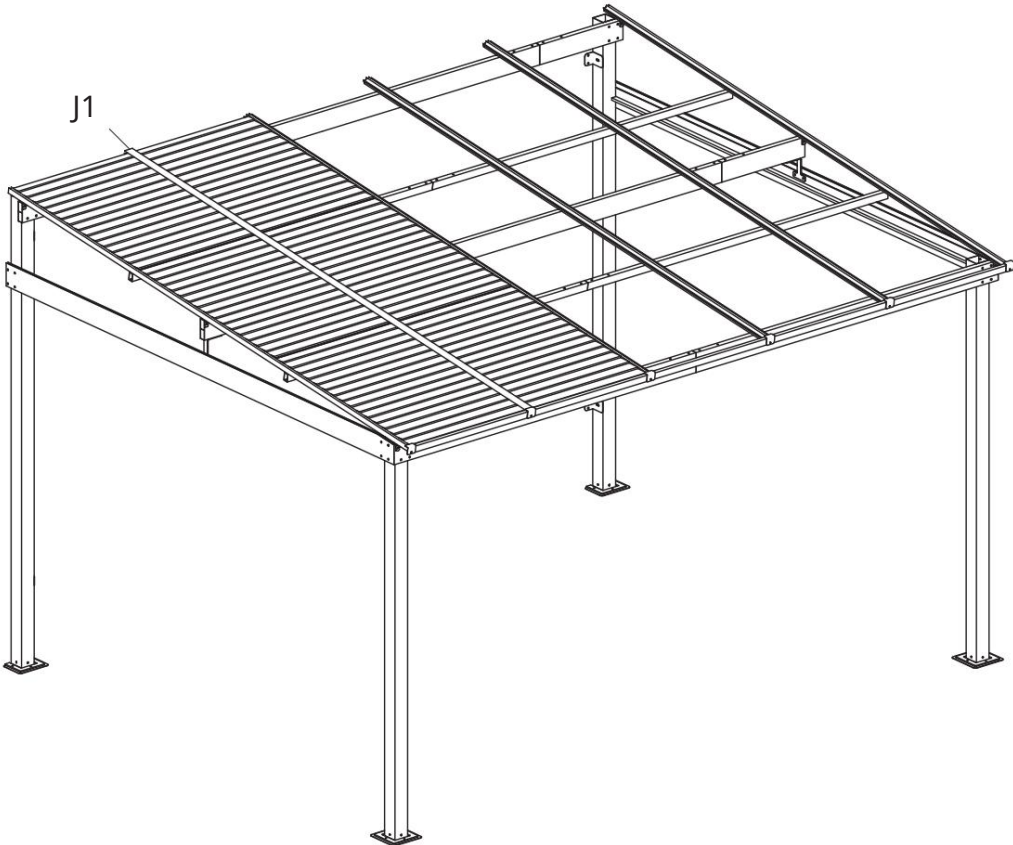
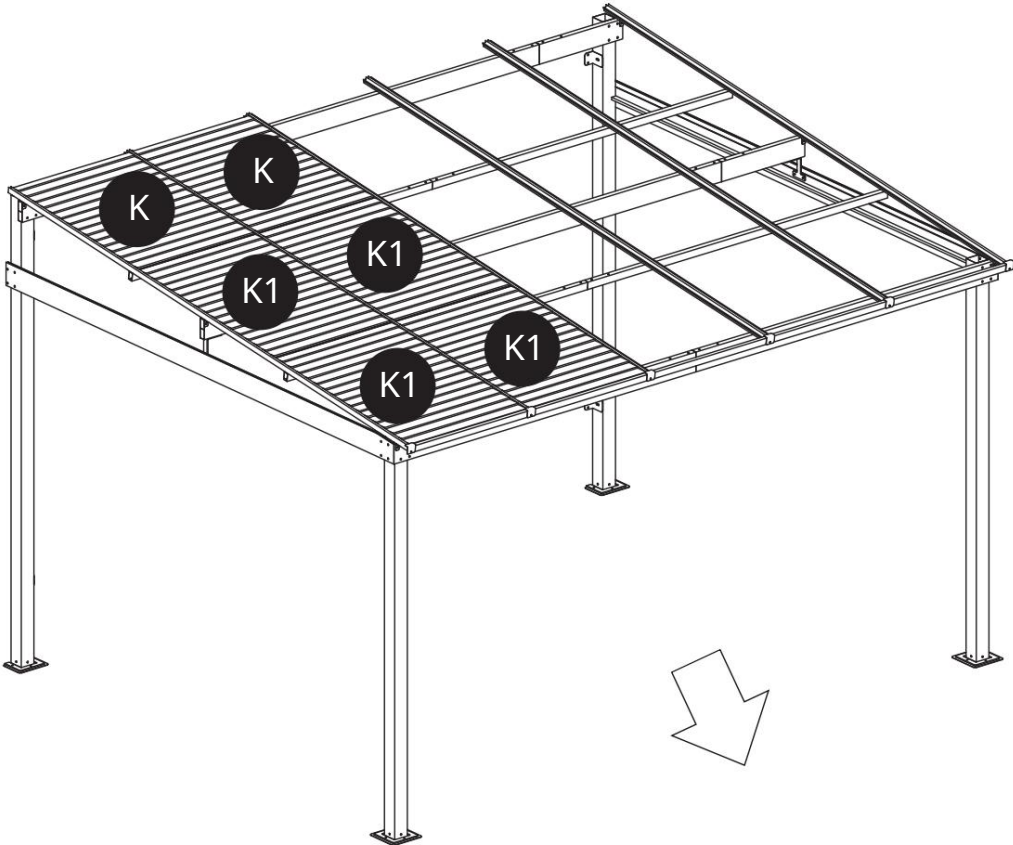
## Krok 15

## Krok 15



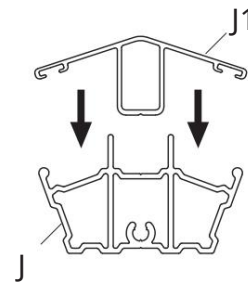
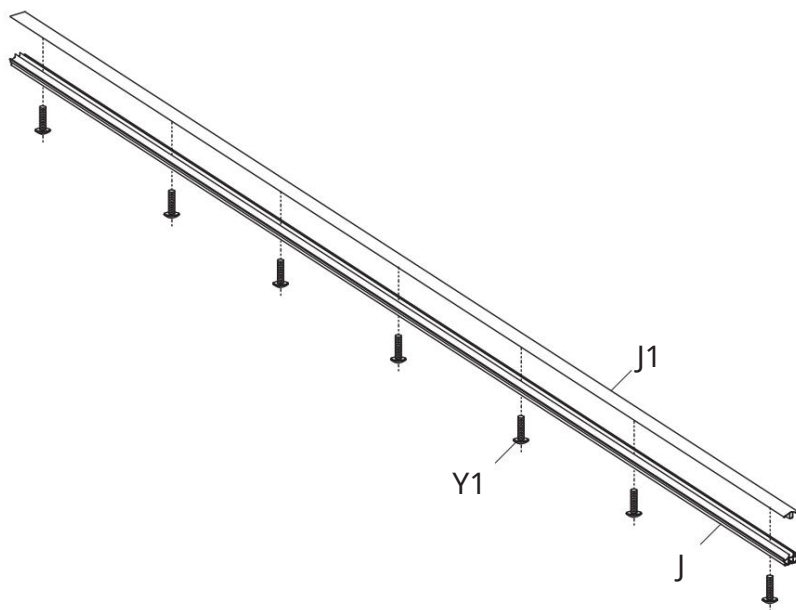
Díly požadované pro tento krok / Díly požadované pro tento krok:



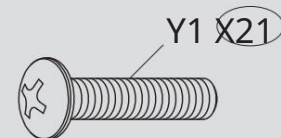
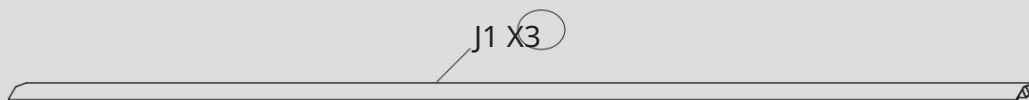


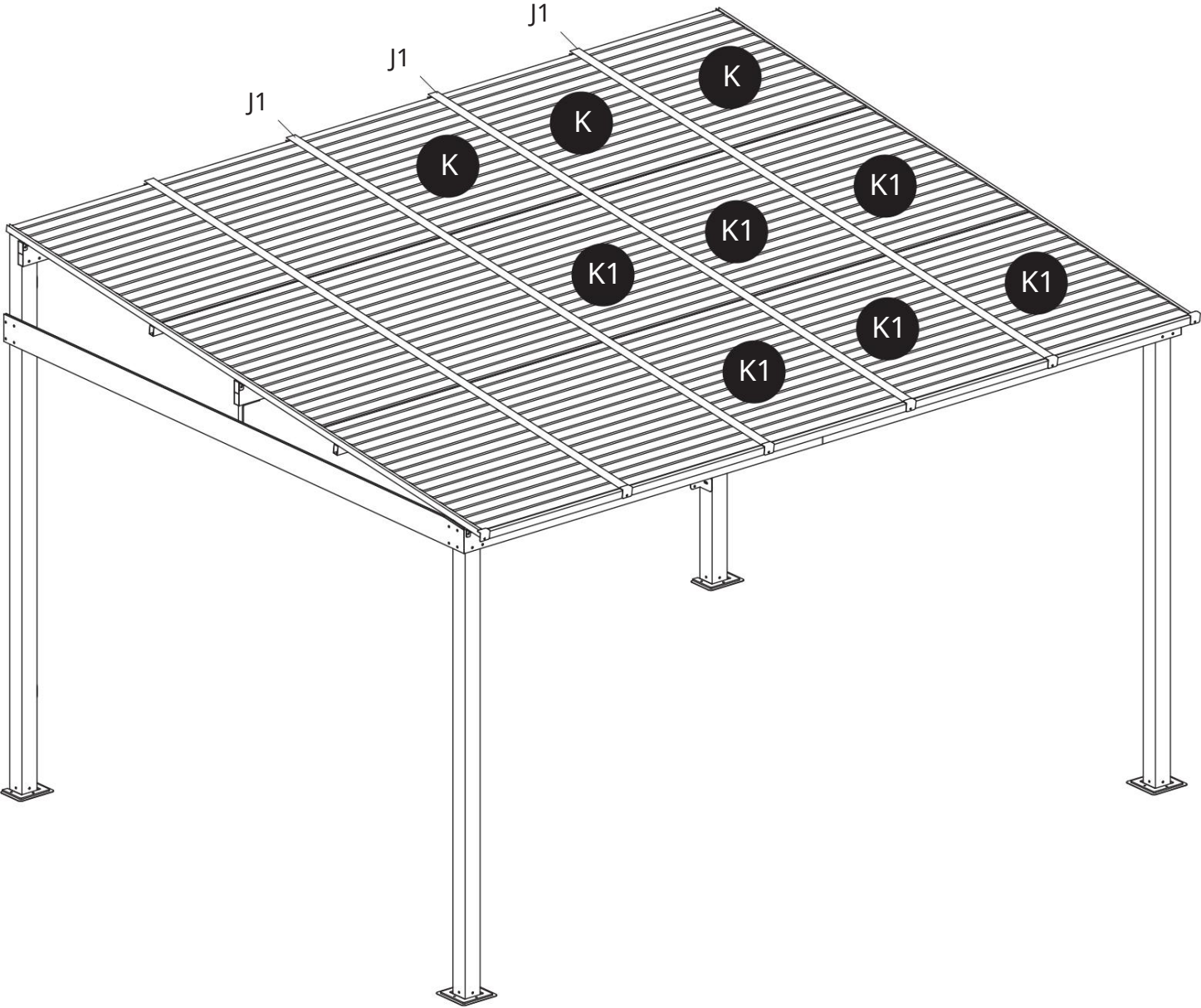
## Krok 16

## Krok 16



Díly požadované pro tento krok / Díly požadované pro tento krok:

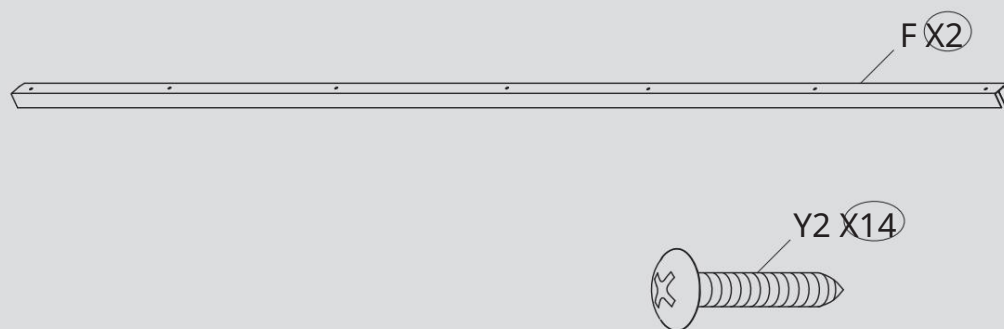


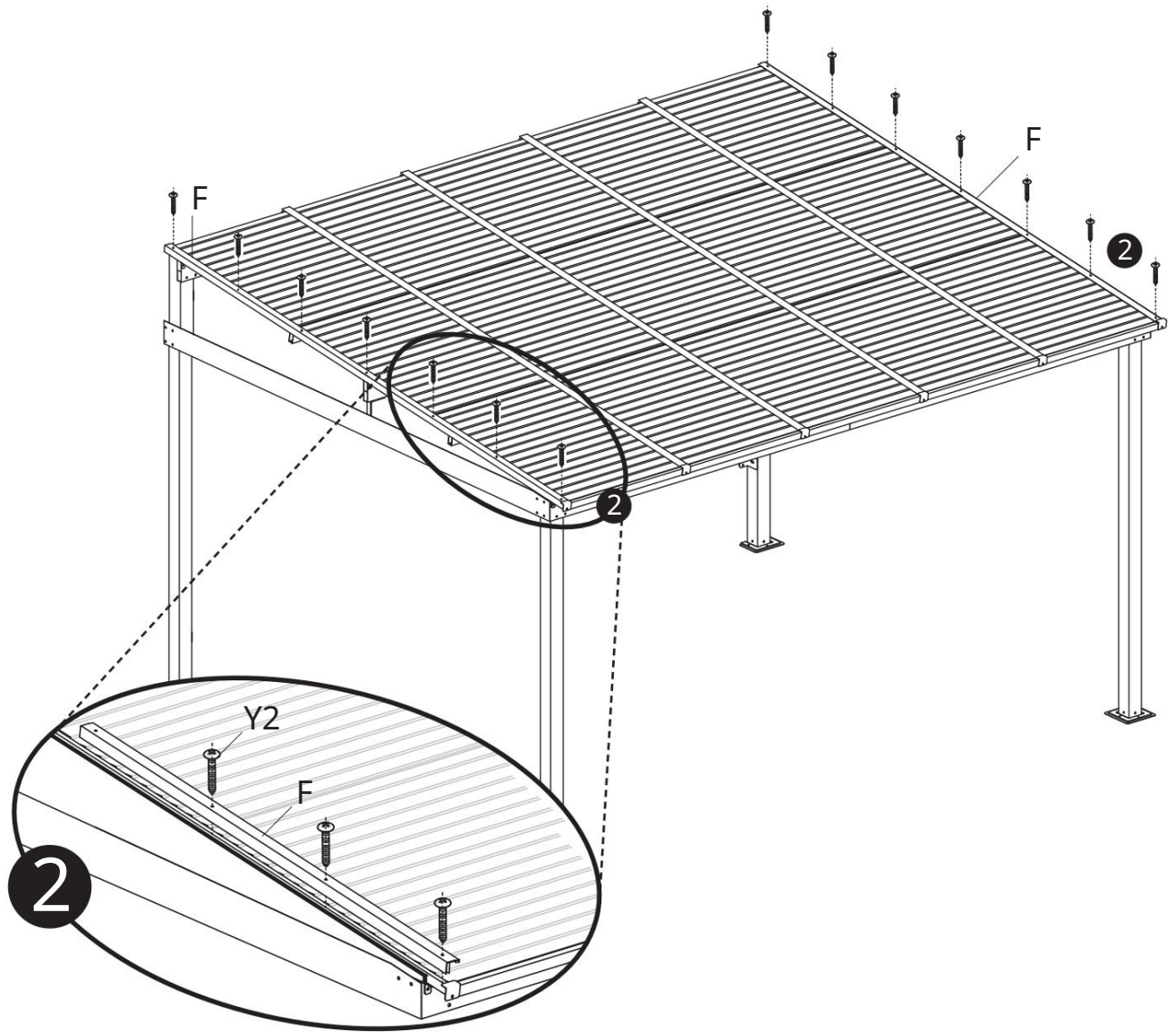


# Krok 17

# Krok 17

Díly požadované pro tento krok / Díly požadované pro tento krok:







## SHROMÁŽDĚNÍ

**POZOR:**

Jedna strana střešních panelů je chráněna proti UV záření. Ujistěte se, že strana chráněná UV zářením směřuje k vnější straně krytu. Je to velmi důležitý postup; pokud nedodržíte popis, na vaši střechu se záruka nevztahuje.

**POZNÁMKA:**

Střešní panely jsou pokryty plastovou fólií, která identifikuje, která strana má UV ochranu. Jakmile je plastová fólie odstraněna, není možné zjistit, na které straně je UV ochrana. Doporučujeme odstranit fólii jednu po druhé těsně před instalací střešního panelu.

## Krok 18

## SHROMÁŽDĚNÍ

**POZOR:**

Jedna strana střešního panelu má UV ochranu. Ujistěte se aby byla strana chráněná proti slunečnímu UV záření vystavena navenek slunečního úkrytu. Tento krok je velmi důležitý, pokud ne dodrženo, jak je popsáno, na střechu se nebude vztahovat záruka.

**POZNÁMKA :**

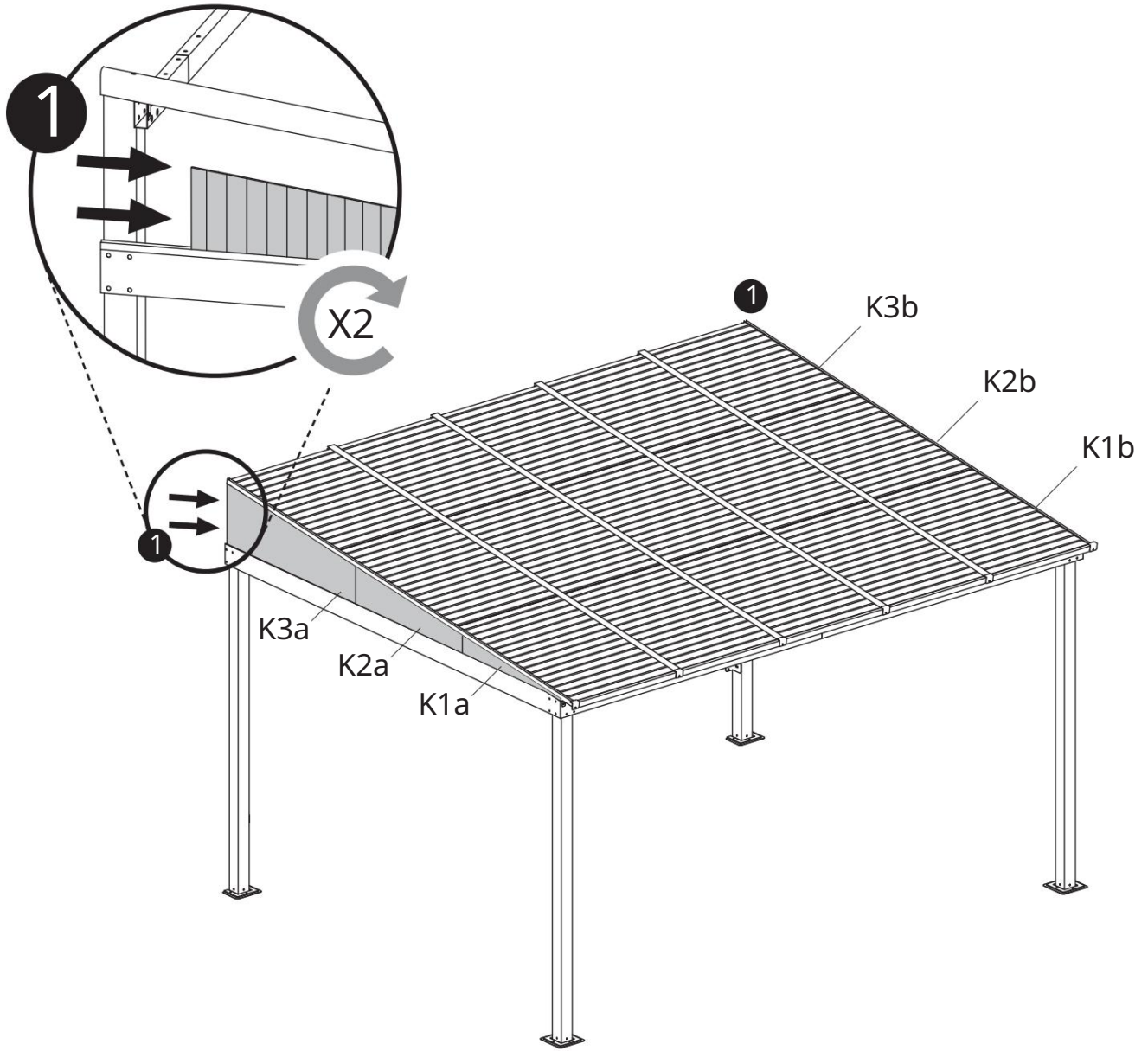
Střešní panely jsou pokryty plastovou fólií identifikace strany s UV ochranou. Jednou tento film je odstraněna, nelze určit, proti které straně je chráněna UV paprsky. Doporučuje se odstranit plastový obal jeden po druhém, před instalací každého panelu.

## Krok 18

Díly požadované pro tento krok / Díly požadované pro tento krok:

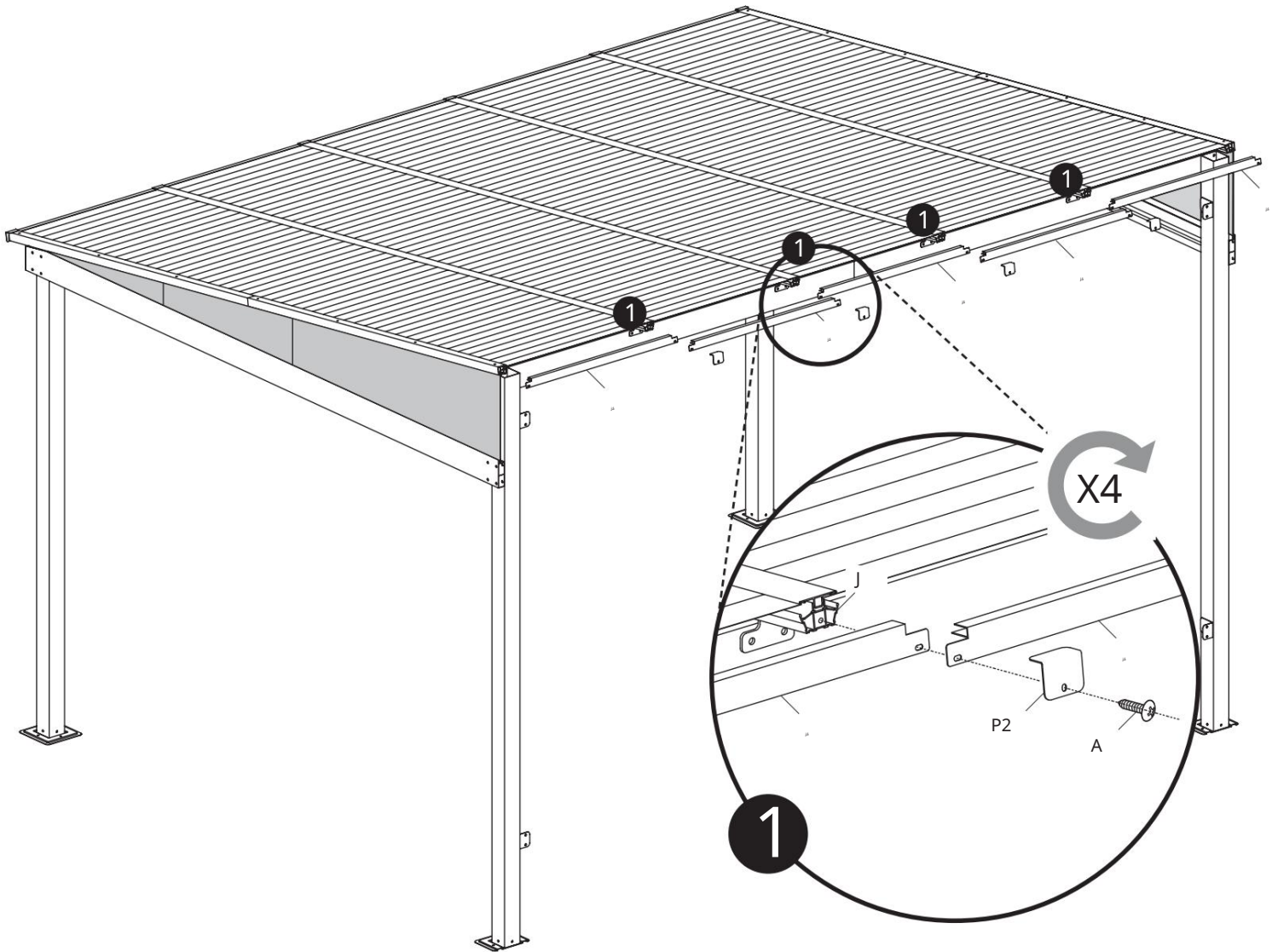




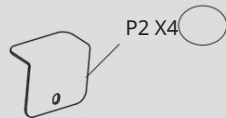
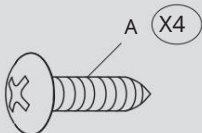


# Krok 19

# Krok 19

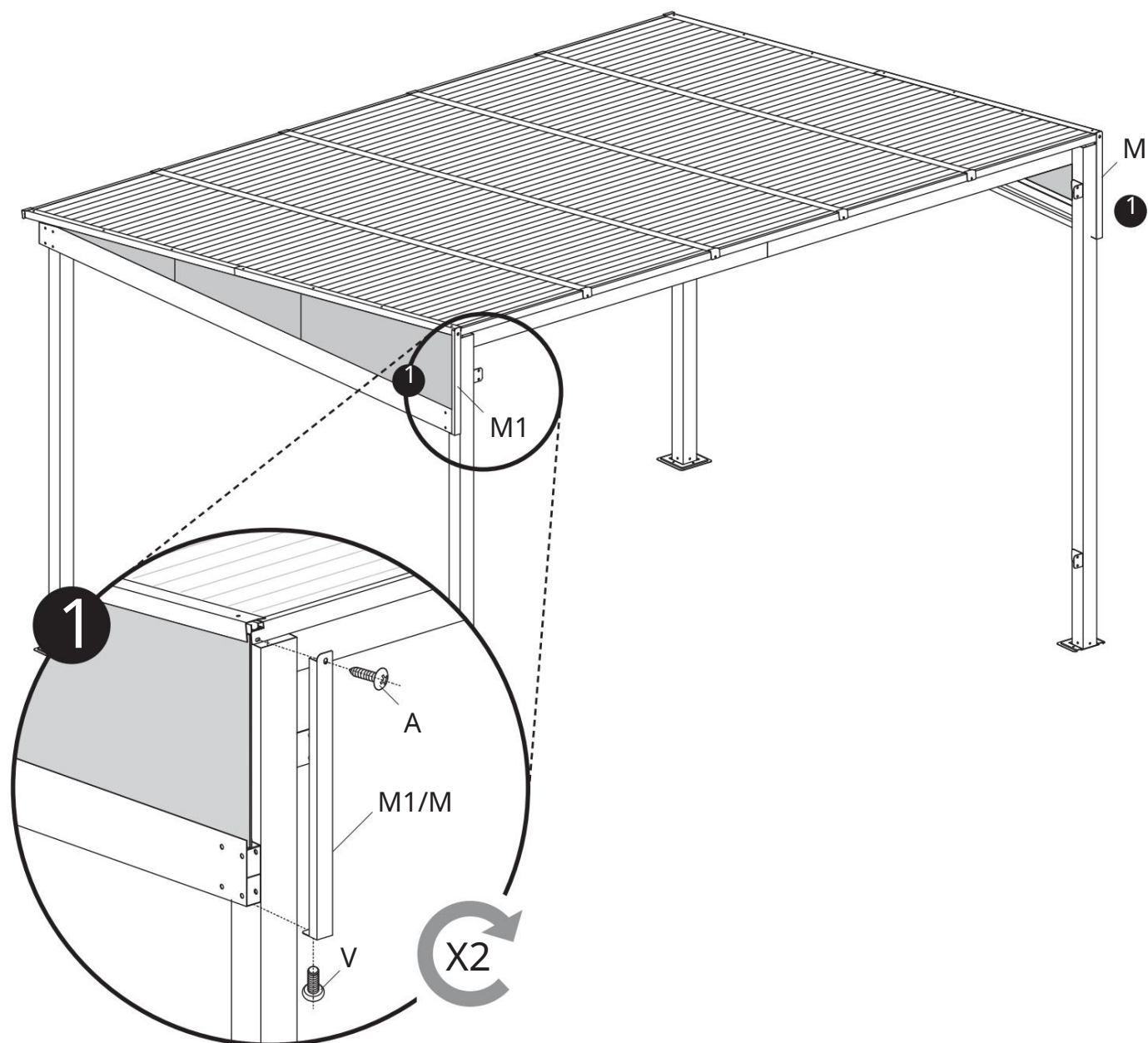


Díly požadované pro tento krok / Díly požadované pro tento krok:

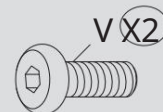
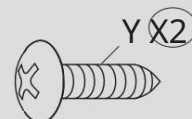
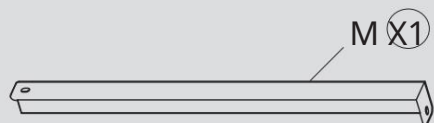


## Krok 20

## Krok 20



Díly požadované pro tento krok / Díly požadované pro tento krok:



# SHROMÁŽDĚNÍ

## POZNÁMKA:

Sít' by se měla ovíjet kolem vnitřní strany sloupku. Zipy pro uzavření síťoviny se setkají ve středu každé strany slunečniku.

## VOLITELNÉ ZÁCLONY/sítky proti komárům:

Nainstalujte závěs nejprve na dráhu nejbliže k ogee a poté nainstalujte moskytiéru na dráhu nejbliže k vnitřku přístřešku.

# SHROMÁŽDĚNÍ

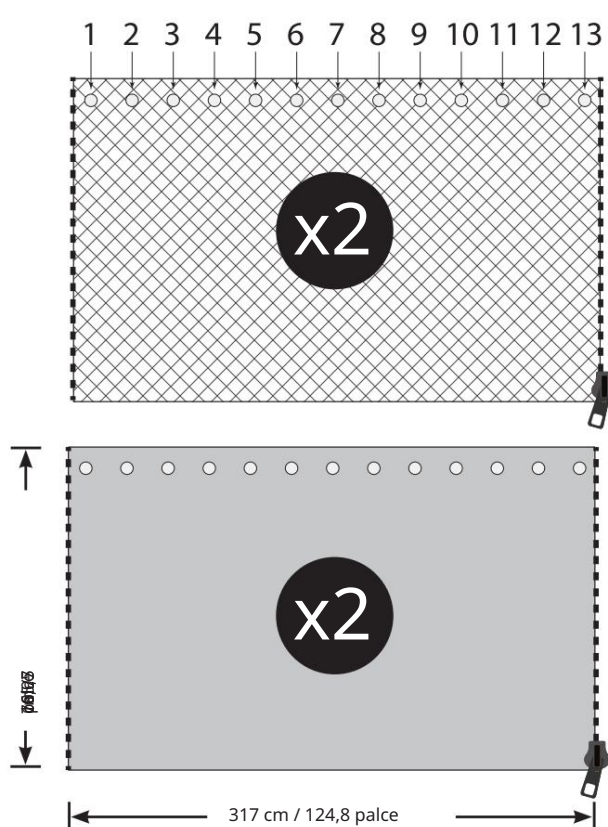
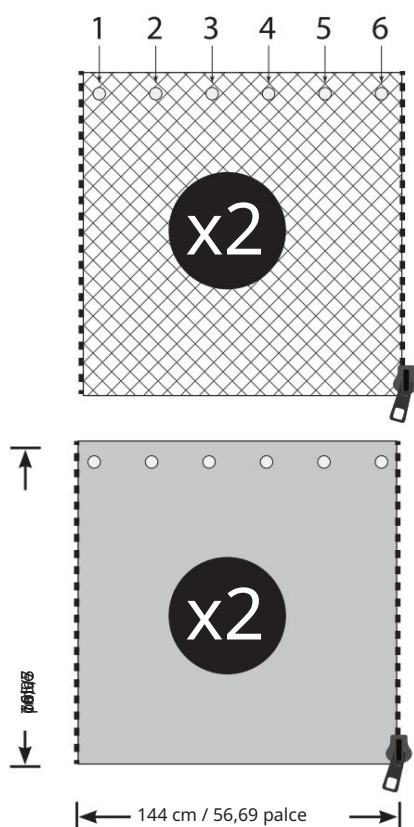
## POZNÁMKA :

Uvnitř přístřešku musí být instalovány moskytiéry. Zipy se setkají ve středu každé strany přístřešku.

## VOLITELNÉ ZÁCLONY/sítky proti komárům:

Nainstalujte závěsy nejprve na kolejnici nejbliže k lištám a poté nainstalujte síť proti komárům na lištu umístěnou nejdále od lišt.

## Krok 21



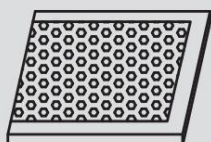
VOLITELNÉ SÍŤE PROTI KOMÁMU  
VOLITELNÉ SÍŤE PROTI KOMÁMU



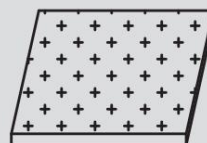
VOLITELNÉ ZÁVĚSY  
VOLITELNÉ ZÁVĚSY



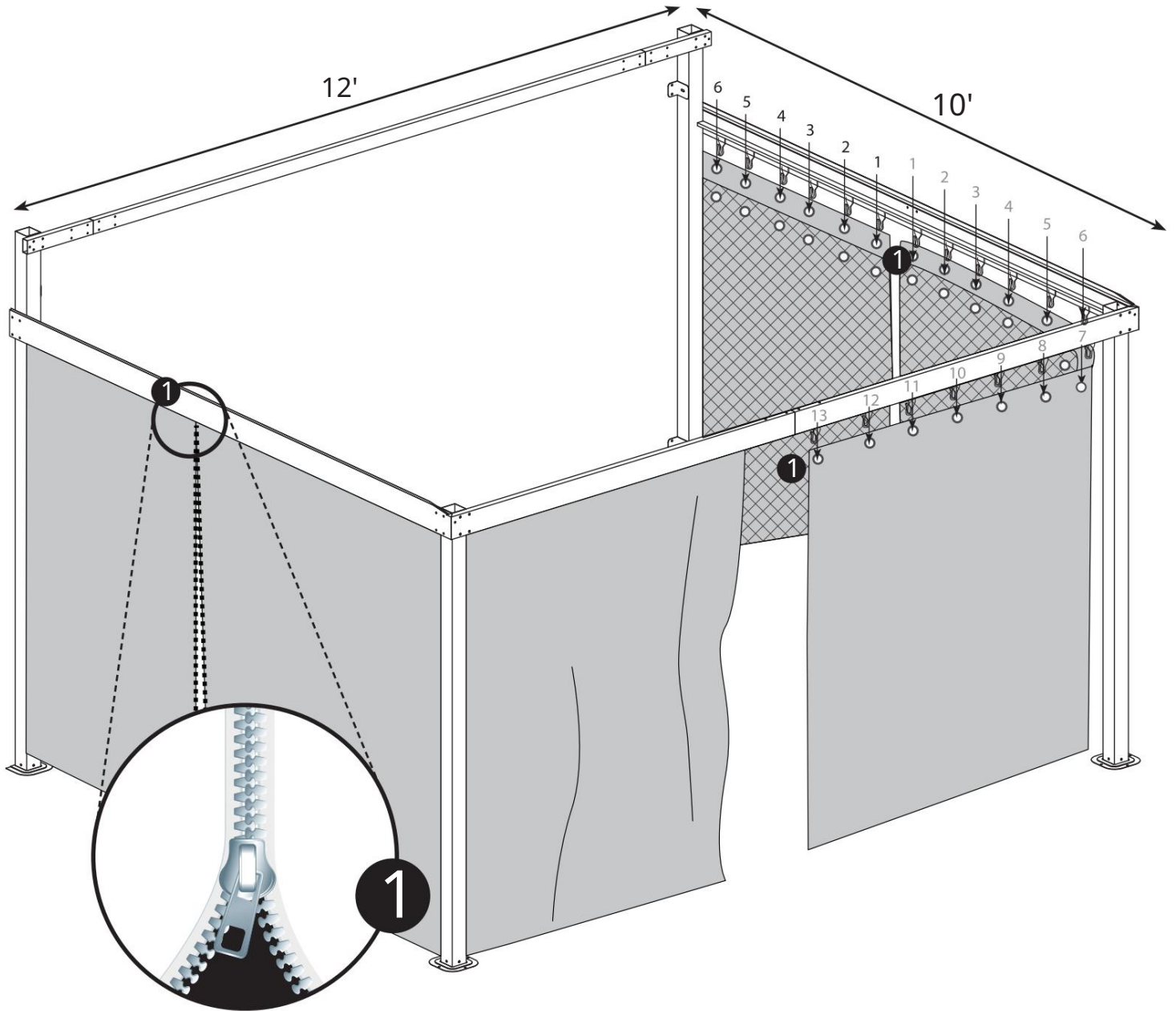
Díly požadované pro tento krok / Díly požadované pro tento krok:



4 moskytiéry  
4 moskytiéry



4 ZÁCLONY  
4 ZÁCLONY



 SHROMÁŽDĚNÍ

Zpracujte tímto krokem před pádem prvního sněhu. Sníh musí být vždy odstraněn ze střechy jednotky.

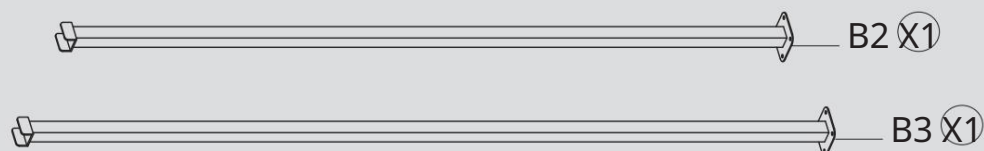
## Krok 22

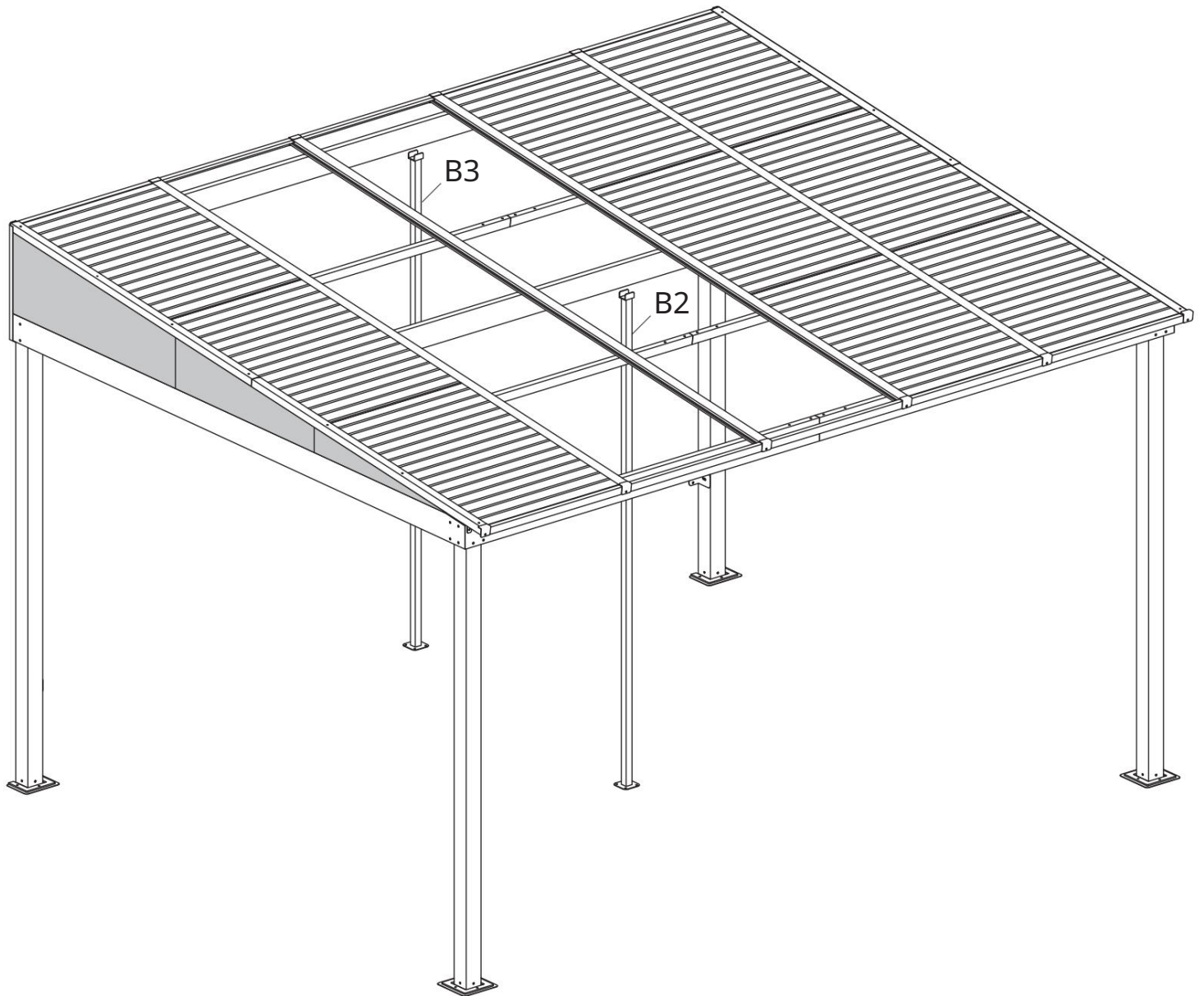
## SHROMÁŽDĚNÍ

Pokračujte v tomto kroku, než napadne první sníh. Případné nahromadění sněhu je nutné ze střechy vždy odstraňovat.

## Krok 22

Díly požadované pro tento krok / Díly požadované pro tento krok:





**SOJAG** ■ I  
[www.sojag.ca](http://www.sojag.ca)