

## NÁVOD K POUŽITÍ

### SADA PRO ÚDRŽBU BAZÉNU

#### PŘEČTĚTE SI TYTO POKYNY A UCHOVEJTE JE PRO BUDOUCÍ POUŽITÍ

Pokud nebude s vaším produktem od společnosti Polygroup™ něco v pořádku, nevracejte jej na místo prodeje. Všechny reklamace musí být podány přímo společnosti Polygroup™. V případě potíží se sestavením nebo problému navštivte stránky [support.polygroupstore.com](http://support.polygroupstore.com). Za účelem prohlídky a/nebo opravy můžete být požádáni o vrácení celého produktu nebo jeho části. Nevracejte žádný produkt společnosti Polygroup™ bez autorizačního čísla pro vrácení.

#### DŮLEŽITÉ BEZPEČNOSTNÍ POKYNY

Při montáži a používání tohoto produktu je třeba vždy dodržovat základní bezpečnostní opatření, včetně následujících:

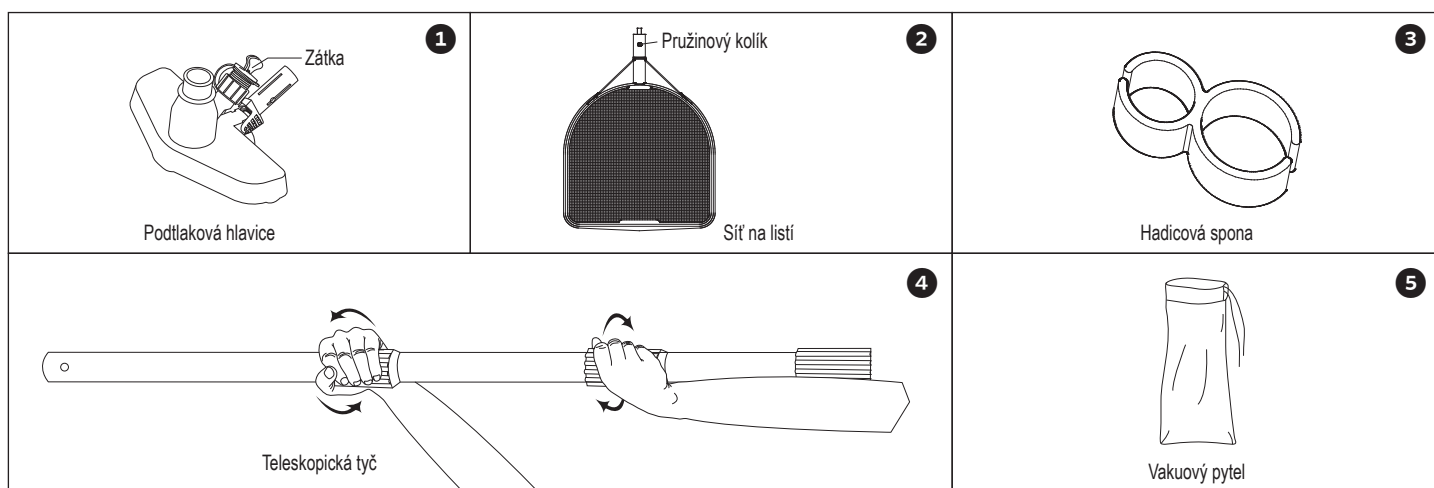
#### PŘEČTĚTE SI CELÝ NÁVOD A POSTUPOJTE PODLE NĚJ

Uschovejte pro budoucí použití. V případě nedodržení těchto upozornění a pokynů může dojít k vážnému zranění nebo smrti uživatelů, zvláště dětí.

#### VAROVÁNÍ

1. Přečtěte a dodržujte veškeré bezpečnostní informace a pokyny. Uchovejte je pro budoucí použití. Nedodržení těchto varování a pokynů může vést k vážnému zranění nebo smrti uživatelů, zejména dětí.
2. Mějte děti v přímém dohledu, zůstaňte blízko a aktivně na ně dohlížejte, pokud se nacházejí v bazénu nebo v jeho blízkosti nebo při napouštění a vypouštění bazénu.
3. Veškeré rozbitelné předměty udržujte mimo bazén.

#### SEZNAM DÍLŮ

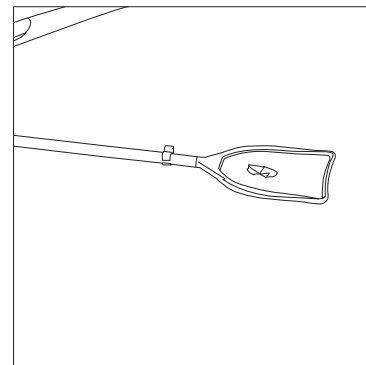
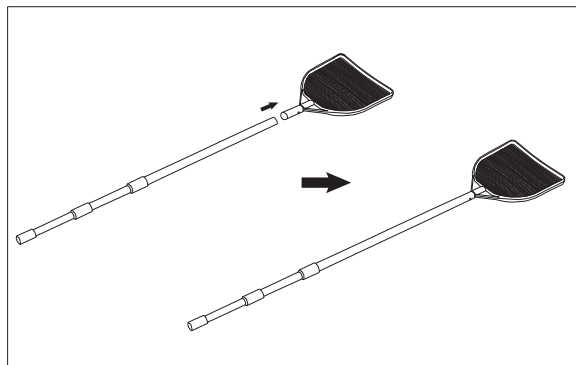
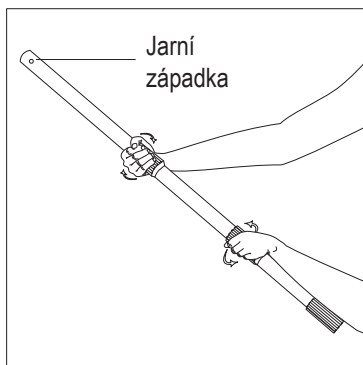


DISTRIBUCE: Polygroup Pacific Limited. Unit 606, 6th Floor, Fairmont House,  
8 Cotton Tree Drive, Central, Hong Kong

# PROVOZNÍ POKYNY

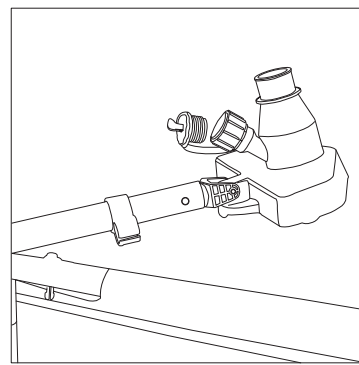
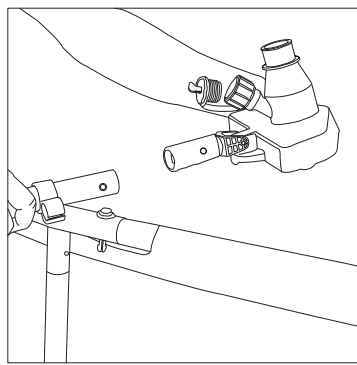
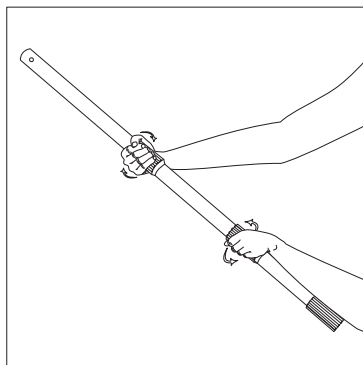
## Chcete-li použít síť na listí

1. Vytáhněte teleskopickou tyč na požadovanou délku.
2. Připojte síť na listí k otevřenému konci teleskopické tyče.
3. Vyjměte listy a jiné nečistoty z bazénu.



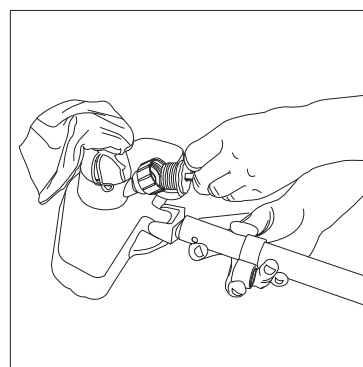
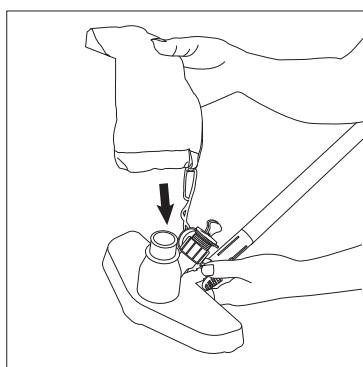
## Pro vysávání pomocí 3/4" zahradní hadice (není součástí dodávky)

1. Vytáhněte teleskopickou tyč na maximální délku.
2. Připojte podtlakovou hlavici k otevřenému konci teleskopické tyče.

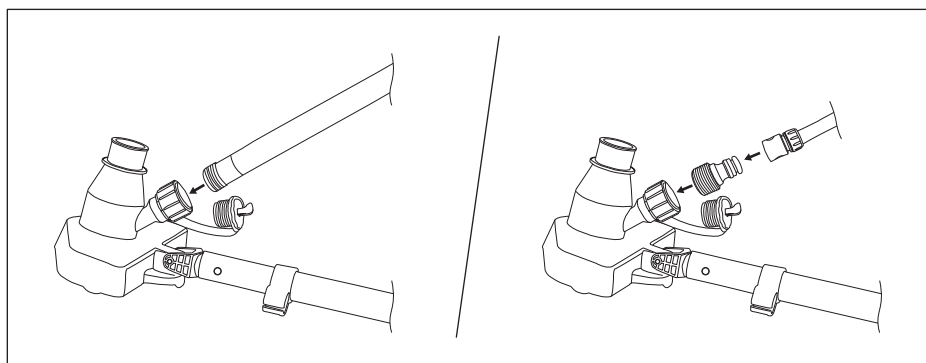


3. Připojte podtlakový pytel k podtlakové hlavici, utáhněte šňůrku a uvažte jednoduchý uzel jako u tkaniček bot.

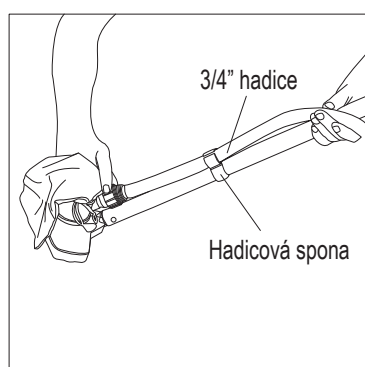
4. Odšroubujte kryt vodovodní hadice.



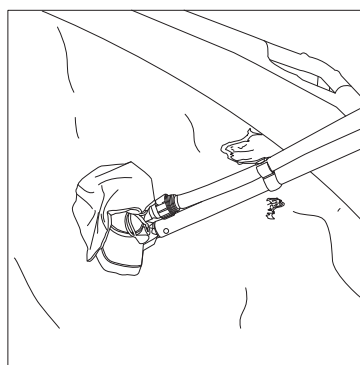
5. Ručně utáhněte 3/4" zahradní hadici k podtlakové hlavici.



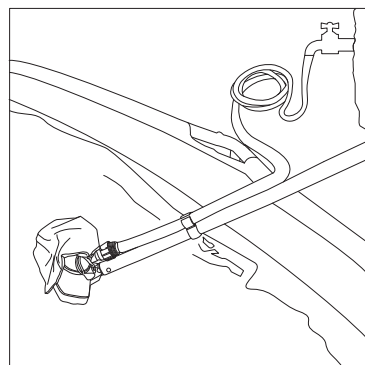
6. Zajistěte hadici do hadicové spony.



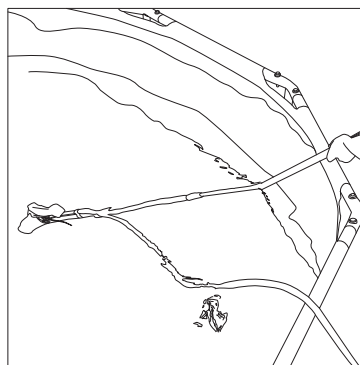
7. Umistěte pod vodu.



8. Zapněte přívod vody, na podtlakové hlavici se vytvoří Venturiho efekt a nečistoty budou odebírány do podtlakového pytle.



9. Pomalu tlačte podtlakovou hlavici napříč dnem bazénu, abyste odstranili nečistoty.




















10. Až budete hotovi, nebo bude pytel plný:

- A) Pomalu pohybujte podtlakovou hlavici na boční stěně bazénu, otočte podtlakovou hlavici hlavou vzhůru, vypněte vodu a odeberte podtlakovou hlavici z bazénu.
- B) Odeberte podtlakový pytel a zlikvidujte všechny nečistoty, obraťte pytel lícem ven a opláchněte tekoucí vodou.

11. Opakujte tento proces vysávání, dokud není bazén důkladně vyčištěn.

# SUMMER WAVES™



			
FR	 +33 (0) 969 360 535  aide@polypool.fr  polypool.fr	BG	 service.polygroupbg@gmail.com
DE	 +49 (0) 621 845 5210  service@rms-gruppe.de	GR	 +30 210 6831030  info@homeandcamp.gr
NL	 +31 (0) 88 002 06 55  service@poly-group.nl  poly-group.nl	HU	 sales@globalbrandscee.com
IT	 +39 (0) 332 730 083  info@globalfar.com	RO	 +40 726 473955  polygroupservice.ro@gmail.com
ES	 +34 (0) 900 905 437  apoyo@polypool.es  polypool.es	RS	 +381 (0) 637 137 822  polygroupsrbija@gmail.com
UK	 +44 (0) 330 090 4414  support@poly-group.co.uk	DK	 polygroup@maxtoys.dk

 [support.polygroupstore.com](https://support.polygroupstore.com)