

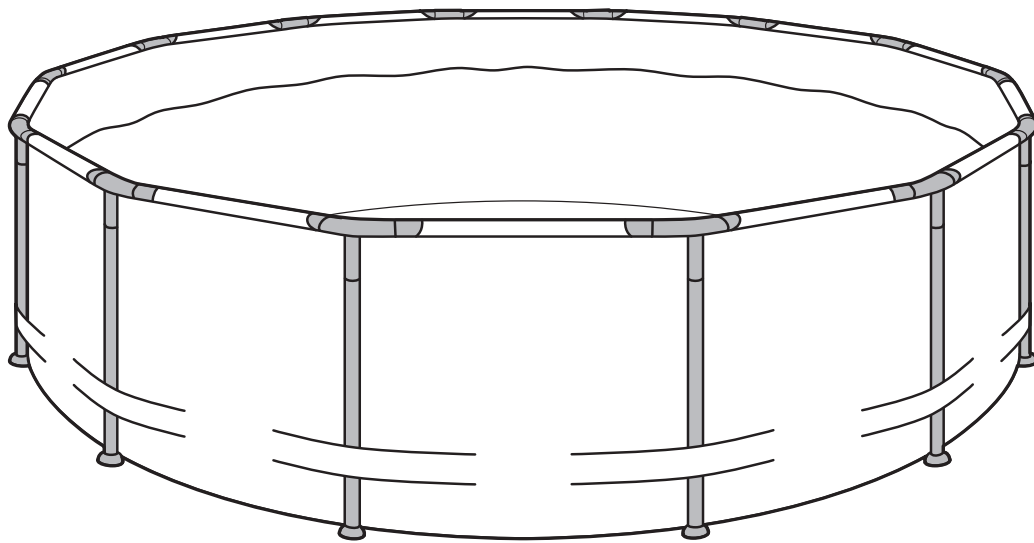
SUMMER WAVES™

NÁVOD K POUŽITÍ

CZ

Rámový bazén ELITE FRAME POOL

PRO NADZEMNÍ BAZÉNY
Pro modely 12' až 26' (3,66 m až 7,92 m)



PŘEČTĚTE SI TYTO POKYNY A UCHOVEJTE JE PRO BUDOUCÍ POUŽITÍ

Pokud nebude s vaším produktem od společnosti Polygroup™ něco v pořádku, nevracejte jej na místo prodeje. Všechny reklamace musí být podány přímo společnosti Polygroup™. V případě potíží se sestavením nebo problému navštivte stránky support.polygroupstore.com. Za účelem prohlídky a/nebo opravy můžete být požádáni o vrácení celého produktu nebo jeho části. Nevracejte žádný produkt společnosti Polygroup™ bez autorizačního čísla pro vrácení.

DISTRIBUCE: Polygroup Pacific Limited
606, 6. patro, Fairmont House,
Cotton Tree Drive 8, Central, Hong Kong.

OBSAH

Varován	3
Bezpečnostní Značka Bazénu	7
Bezpečnost Krytu Bazénu	7
Instalační Pokyny	8
Údržba Bazénu & Vypuštění	9
Skladování Bazénu & Zazimování	10

OMEZENÁ ZÁRUKA

Polygroup Pacific Limited (dále jen jako Polygroup™) vyrábí výrobky v nejlepší kvalitě, kterou umíme nabídnout. Společnost Polygroup™ nabízí záruku na opravy nebo výměnu bazénových výrobků na 90 dnů od data nákupu. Ustanovení této omezené záruky platí pouze pro původního kupujícího. Uchovejte si originál dokladu o nákupu jako důkaz o nákupu a musíte jej doložit k reklamaci u společnosti Polygroup™ nebo určeného zástupce. Tato omezená záruka není bez dokladu o nákupu platná; a neplatí ani, pokud kupující výrobek samotný upravil nebo opravil sám nebo u jiné osoby, při použití neoriginálních dílů nebo příslušenství od společnosti Polygroup™, používání v rozporu s pokyny výrobce, v případě nesprávného napětí, jakéhokoli nesprávného používání výrobku či při nehodě nebo zanedbání. Tato omezená záruka nekryje následné škody, včetně nároků na škody ze ztráty vody, bazénové chemie, poškození nebo práce, běžné opotřebení; nekryje žádné události vyšší moci mimo kontrolu společnosti Polygroup™. Nevýrobní vady, jako prorůstání trávy do podkladové tkaniny nebo bazénové fólie jsou příklady, kdy nelze společnost Polygroup™ volat k odpovědnosti.

V ŽÁDNÉM PŘÍPADĚ NENÍ Polygroup™, JEJÍ OPRÁVNĚNÍ ZÁSTUPCI, PŘIDRUŽENÉ SUBJETKY NEBO ZAMĚSTNACI ODPOVĚDNÍ VŮČI KUPUJÍCÍMU NEBO JINÉ STRANĚ ZA PŘÍMÉ ČI ODVOZENÉ ŠKODY. Některé státy nebo země, nebo jiné jurisdikce, neumožňují vyloučení nebo omezení náhodných nebo odvozených škod, proto se výše uvedené omezení nemusí na vás vztahovat.

Tato omezená záruka se nevztahuje na výprodeje, tovární druhou kvalitu nebo přeprdej výrobků (tj. garážové výprodeje, online aukce, online maloobchodní prodejci nenakupující přímo od společnosti Polygroup™). Jakékoli problémy se zbožím nakoupeným u těchto typů prodejců/prodávajících musí být adresovány právě jim. Zboží nakoupené v sezónních obchodech bude chápáno podle postupu "Všechny konečné prodeje".

DŮLEŽITÉ BEZPEČNOSTNÍ POKYNY

Při instalaci a používání tohoto produktu, musí být dodržována základní bezpečnostní opatření, včetně následujících:

PŘEČTĚTE SI POKYNY A DODRŽUJTE JE

V případě nedodržení těchto upozornění a pokynů může dojít k závažnému zranění nebo usmrcení.

⚠ VAROVÁNÍ

ZABRAŇTE UTONUTÍ

Děti vždy hlídejte.
Dodržujte všechna
bezpečnostní pravidla.



NEPOTÁPĚJTE SE! NESKÁKEJTE!

Mělká voda - můžete
dojít k trvalému zranění.



NA STĚNU BAZÉNU SI NESEDEJTE ANI NELEHEJTE

Může dojít k trvalému zranění .



PRÉVENTION DU PIÉGEAGE

Éloignez-vous des raccords
d'aspiration. Vous pourriez
vous noyer.



Přečtěte si prosím pozorně tyto pokyny a uchovejte je pro pozdější použití.

- Bazén sestavujte pouze na ROVNÉM, PLOCHÉM, STABILNÍM a UHUTNĚNÉM povrchu.
- Z povrchu odkliděte ostré předměty, které by mohly bazén protrhnout (např. hrubá tráva, kameny, uvolněné hřebíky, větvičky, atd.).
- NEINSTALUJTE bazén na pískovém povrchu.
- Nadměrné množství písku uvnitř bazénu způsobí POŠKOZENÍ vložky bazénu a filtračního systému. Nedodržení těchto pokynů povede ke zrušení záruky.



UPOZORNĚNÍ: ZÁKAZNÍCI, KTEŘÍ ZAKOUPI BAZÉN, BUDOU MOŽNÁ MUSET PŘI INSTALACI BAZÉNU VYNALOŽIT DALŠÍ VÝDAJE, ABY SPLNILI STÁTNÍ NEBO MÍSTNÍ ZÁKONNÉ PŘEDPISY TÝKAJÍCÍ SE OHRAZENÍ BAZÉNU A DALŠÍCH BEZPEČNOSTNÍCH POŽADAVKŮ. ZÁKAZNÍCI BY SE PRO DALŠÍ PODROBNOSTI MĚLI OBRÁTIT NA STAVEBNÍ ÚŘAD. SPOLEČNOST POLYGROUP™ NENÍ ODPOVĚDNÁ ZA JAKÉKOLI DODATEČNÉ VÝDAJE, KTERÉ MOHOU VZNIKOUT.

⚠ VAROVÁNÍ

Před instalací a používáním bazénu si pečlivě přečtěte, pochopte a dodržujte všechny informace uvedené v této uživatelské příručce. Tato varování, pokyny a bezpečnostní pokyny se zabývají některými běžnými riziky, která vodní rekreace přináší, ale nemohou pokrýt všechna rizika a nebezpečí ve všech případech. Vždy buďte při vodních aktivitách opatrní a používejte zdravý rozum a dobrý úsudek.

Bezpečnost u neplavců

1. U slabých plavců a neplavců je vždy vyžadován nepřetržitý, aktivní a pozorný dohled, který provádí kompetentní dospělá osoba (pamatuje si, že u dětí mladších pěti let existuje největší riziko utonutí);
2. Určete kompetentní dospělou osobu, která bude vždy při používání bazénu provádět dozor;
3. Slabí plavci nebo neplavci musí při používání bazénu používat osobní ochranné prostředky (OOP);
4. Pokud není bazén používán, nebo je bez dozoru, odeberte všechny hračky z bazénu a jeho okolí, aby nedošlo k přilákání dětí do bazénu.
5. Když bazén právě nepoužíváte, odstraňte z jeho okolí všechny hračky a další předměty, včetně těch, které by mohly použít děti k usnadnění vstupu do bazénu (jako jsou židle, větší hračky atd.).

Bezpečnostní zařízení

1. Doporučuje se nainstalovat zábranu (a zabezpečit všechny dveře a okna, kde je to možné), aby se zabránilo neoprávněnému přístupu k bazénu;
2. Zábrany, kryty bazénu, bazénové alarmy, nebo podobná bezpečnostní zařízení jsou užitečné pomůcky, ale nenahradí trvalý a kompetentní dohled dospělé osoby.

Bezpečnostní vybavení

1. U bazénu se doporučuje mít k dispozici záchranné vybavení (např. záchranný kruh);
2. V blízkosti bazénu mějte k dispozici funkční telefon se seznamem nouzových telefonních čísel.

Bezpečné používání bazénu

1. Doporučujeme všem uživatelům, zejména dětem, aby se naučili plavat;
2. Naučte se základní první pomoc pro podporu života (kardiopulmonální resuscitace - CPR) a tyto znalosti pravidelně procvičujte. Může to v nouzové situaci někomu zachránit život;
3. Instruuje všechny uživatele bazénu, včetně dětí, co dělat v případě nouzové situace;
4. Nikdy se nepotápějte do mělké vody. Může to vést k vážnému zranění nebo smrti;
5. Nepoužívejte bazén, pokud jste pod vlivem alkoholu nebo léků, které mohou negativně ovlivnit vaši schopnost bezpečně bazén používat;
6. Pokud jsou použity kryty bazénů, zcela je z hladiny vody před vstupem do bazénu odstraňte;
7. Chraňte uživatele bazénu před nemocemi z vody pravidelným čištěním vody v bazénu a prováděním správné hygieny. Prostudujte pokyny pro ošetření vody v návodu k použití;
8. Uložte chemikálie (např. produkty pro ošetření vody, produkty pro čištění nebo dezinfekci) mimo dosah dětí;
9. Odnímatelné žebříky musí být umístěny na vodorovnou plochu (pokud se vztahuje).
10. Najděte vhodné místo tak, abyste eliminovali riziko utonutí malých dětí. Bazén nainstalujte na místo, kde je možný neustálý dohled.
11. Vodu pravidelně vyměňujte dle doporučení výrobce a také na základě hygienických podmínek vody, její čistoty, průzračnosti, zápachu a případných nečistot nebo skvrn v bazénu. Použití chemikálií v bazénu bez zajištění dostatečné cirkulace vody může vést k tomu, že lidé přijdou s těmito chemikáliemi do přímého kontaktu, například v oblastech bazénu s jejich vysokou koncentrací, což může mít za následek zranění.
12. Pokud se chemikálie používají pouze příležitostně za účelem snížení frekvence výměny vody, dodržujte přesně pokyny výrobce chemikálií (nikdy nepoužívejte větší množství, než se doporučuje) a zajistěte, aby byly chemikálie správně smíchané a nedošlo ke zranění osob. Chemikálie skladujte mimo dosah dětí.
13. Použití a instalace jakýchkoli elektrických spotřebičů v okolí bazénu musí být v souladu s národními předpisy.
14. Když bazén právě nepoužíváte, odstraňte veškeré prostředky pro přístup do něj a z něj a uložte je mimo dosah dětí.
15. Použití příslušenství, které není schváleno výrobcem bazénu (včetně žebříků, krytů, čerpadel atd.) může vést ke zranění osob a/nebo škodám na majetku.
16. Bez ohledu na materiály použité při stavbě bazénu je třeba pravidelně kontrolovat povrchy, po kterých se do bazénu vstupuje, aby nedošlo ke zranění.

Žebřík (pokud se vztahuje)

1. Zkontrolujte, zda jsou všechny šrouby a matice dotaženy a v případě potřeby je dotáhněte (pokud se vztahuje).
2. Maximální povolená hmotnost: 150 kg.
3. Žebřík nesmí být použit pro jiné účely.

Bezpečnostní péče o děti

1. Pro dohled nad dětmi v bazénu určete vždy někoho z dospělých osob.
2. I během plnění a vypouštění bazénu stále hrozí riziko utonutí. Trvale na děti dohlížejte a neodstraňujte bezpečnostní zábrany, dokud není bazén zcela prázdný a uložen.
3. Riziko utonutí je nejvyšší zejména pro děti mladší pěti let. K utonutí dochází v tichosti a rychle, může nastat i v malé hloubce vody, i v 5 cm.
4. Neustále na děti dohlížejte, stůjte poblíž, aktivně je sledujte, pokud jsou v bazénu nebo v jeho okolí, a také při plnění nebo vypouštění bazénu.
5. Pokud zjistíte, že nějaké dítě chybí, začněte hledat u bazénu, i když se domníváte, že je v domě.
6. Po ukončení používání bazénu nenechávejte v bazénu žádné hračky, mohou přitáhnout pozornost dětí k bazénu. Nábytek (křesla, stoly) umístěte daleko od bazénu, aby na ně děti nemohly vylézt a dostat se tak do bazénu. Po používání bazénu vodu vypusťte až do 1 cm nebo i méně.
7. Čerpadla a filtry umístěte tak, aby děti nemohly na ně lézt a dostat se tak do bazénu.

Pozornost týkající se bazénu

1. Montáž mohou provádět pouze dospělí; dbejte na vybalování a montáž bazénu; bazén může zahrnovat i ostré předměty, které jsou jeho nedílnou součástí.
2. Dno bazénu musí být vždy dobře viditelné z vnějšího obvodu bazénu.
3. Nikdy nedovolte legrácky, potápění nebo skákání do bazénu nebo kolem něj. Pokud bude toto pravidlo ignorováno, mohlo by dojít k vážnému zranění, ochrnutí nebo smrti. Nikomu NEDOVOLTE plavat bez dozoru.

POZNÁMKA: Na vnitřní stěně bazénu je označena maximální hladina vody. Bazén nepřepĺňujte, napouštěte jej na správnou hladinu.

VYPOUŠTĚNÍ BAZÉNU: Zatlačte na boční stěnu nebo zvedněte jednu stranu bazénu, abyste vodu z bazénu vypustili.

- POZNÁMKA:**
1. Bazén lze čistit pouze vlažnou vodou a jemným mýdlem.
 2. Před uložením se ujistěte, že je bazén zcela suchý, abyste zabránili tvorbě plísní.
 3. Uložte všechny části do suché vytápěné oblasti, kde teploty neklesají pod 0 °C (32 °F).

Varování

ABYSTE ZABRÁNILI NEBEZPEČÍ UDUŠENÍ: Uchovávejte plastový pytel používaný v tomto produktu mimo dosah dětí. Nepoužívejte pytel v postýlkách, postelích, kočárech nebo v ohrádkách. Plastový pytel by mohl zablokovat nos a ústa a zabránit dýchání. Plastový pytel není hračka.

1. Pouze pro domácí použití.
2. Umístěte produkt na rovný povrch nejméně 2 m od jakékoli konstrukce nebo překážky, například plotu, garáže, domu, převislých větví, šňůr na prádlo nebo elektrických kabelů.
3. Pro instalaci tohoto produktu je potřeba jedna osoba.
4. Doba instalace je ca 15 až 45 minut (bez zemních prací a napouštění).
5. Zabraňte běhání a živým hrám okolo bazénu.
6. Vždy udržujte čistou a zdravou vodu.
7. Vypuštěný bazén nenechávejte venku. Prázdný bazén se může působením větru deformovat a/nebo přemístit.
8. Pouze pro venkovní použití
9. Nikdy nenechávejte své dítě bez dohledu - hrozí utonutí.
10. Děti se mohou utopit i v malém množství vody. Pokud bazén nepoužíváte, vypusťte jej.
11. Neustavujte dětský bazének na beton, asfalt ani jiný tvrdý povrch.
12. Výrobek nijak neupravujte ani nepoužívejte díly a příslušenství, které nebyly dodány výrobcem.

Riziko potápění

V bazénu se nepotápějte. Potápění do mělké vody může mít za následek zlomený vaz, ochrnutí nebo smrt.

Riziko úrazu elektrickým proudem

1. Všechna elektrická vedení, rádia, reproduktory a další elektrické spotřebiče uchovávejte mimo bazén.
2. Neumisťujte bazén v blízkosti nebo pod nadzemními elektrickými vedeními.

Zvláštní upozornění

1. Místní stavební předpisy mohou vyžadovat získání stavebního povolení nebo povolení týkající se elektřiny. Instalační technik musí dodržovat předpisy týkající se překážek, zábran, zařízení a dalších podmínek.
2. NESESTAVUJTE tento bazén při nepříznivých povětrnostních podmínkách, větrných podmínkách nebo při teplotě pod 16 °C (60 °F).
3. Jedná se o uložitelný bazén, který by měl být rozebrán a uložen, pokud se očekává, že teplota klesne pod 0 °C (32 °F).
4. U filtrace musí bezpečnostní pokyny uvádět, že bazén nesmí být používán, pokud jsou filtrační systémy poškozené (pokud se vztahuje).

Ujistěte se, že máte v blízkosti bazénu dostupný telefon tak, že nemusíte během telefonování nechat děti bez dozoru. V případě nehody;

1. Co nejrychleji vytáhněte dítě z vody;
2. Okamžitě zavolejte rychlou záchrannou službu a postupujte podle pokynů, které vám sdělí;
3. Sundejte mokrého oblečení a zabalte dítě do teplých přikrývek;
4. Zapamatujte si nouzová telefonní čísla a nechejte je v blízkosti bazénu:
 - a. Hasiči;
 - b. Rychlá zdravotnická služba;
 - c. Toxikologické středisko.

Jako vlastník bazénu nesete odpovědnost za osoby, které používají váš bazén. Z toho plyne:

1. Nikdy nenechávejte své děti a jiné neplavce a okolí bazénu bez dozoru;
2. Zajistěte, aby byla voda hygienicky čistá;
3. Pravidelně osvěžujte své znalosti o opatřeních první pomoci;
4. Uložte prostředky pro ošetření vody mimo dosah dětí;
5. Prodiskutujte se svými dětmi pravidla chování před tím, než použijí bazén a vysvětlete jim rizika, která mohou okolo vody vznikat, jakmile na to budou dostatečně staré;
6. Pokud budete mít jakékoli dotazy týkající se bezpečného používání bazénu, obraťte se na svého instalačního technika.

Následující položky vybavení mohou poskytnout další bezpečnost bazénů. Váš odborník na plavecký bazén vám může poradit ohledně:

- Bezpečnostního krytu;
- Ohrazení okolo bazénu s uzamykatelnou bránou;
- Systému alarmu bazénu;
- Uzavření.

Obecné bezpečnostní informace nemohou v jednotlivých případech zohlednit všechny okolnosti. Sami si jste nejvíce vědomi plaveckých schopností vašich dětí, jejich chování a chování dalších uživatelů vašeho bazénu, stejně jako podrobností daného místa. Proto byste měli v případě potřeby přijmout další opatření k zajištění bezpečnosti u bazénu. Taková opatření mohou zahrnovat například další osoby dozoru, pokud je bazén ve stejné době využíván větším množstvím neplavců.

Údržba bazénu

1. Po každém použití bazén zcela vypusťte a uložte prázdný bazén tak, aby neshromažďoval vodu z deště nebo jiného zdroje.
2. Po použití bazénu vypusťte vodu do hladiny 1/2 palce (1 cm) nebo méně.
3. Každou hodinu provádějte kontrolu a údržbu hlavních částí.
4. Pokud nejsou tyto kontroly prováděny, produkt by se mohl převrátit nebo se jinak stát nebezpečným.
5. Zkontrolujte, zda jsou všechny šrouby a matice dotaženy a v případě potřeby je dotáhněte (pokud se vztahuje).
6. Zkontrolujte všechny kryty šroubů a ostrých hran a v případě potřeby je vyměňte (pokud se vztahuje).
7. Vadné díly vyměňte v souladu s pokyny výrobce.
8. Pravidelně vyměňujte vodu v produktu (zejména v horkém počasí), nebo pokud je výrazně znečištěna.

BEZPEČNOSTNÍ ZNAČKA BAZÉNU

UMÍSTĚTE TOTO UPOZORNĚNÍ V BLÍZKOSTI BAZÉNU

⚠ VAROVÁNÍ

ZÁKAZ POTÁPĚNÍ NEBO SKÁKÁNÍ MĚLKÁ VODA

POTÁPĚNÍ MŮŽE MÍT ZA NÁSLEDEK TRVALÉ ZRANĚNÍ NEBO SMRT



- Dávejte na sebe pozor.
- Děti musí být doprovázeny dospělou osobou.
- Nepoužívejte bazén pod vlivem alkoholu nebo drog.
- Před použitím bazénu si o něm zjistěte informace.
- Okolo a v bazénu naběhejte, neskákejte nebo nedovádějte.
- Dávejte pozor, aby v oblasti bazénu nebylo žádné sklo.



K ZABRÁNĚNÍ VÁŽNÉHO ZRANĚNÍ MUSÍ VŠICHNI UŽIVATELÉ BAZÉNU DODRŽOVAT
TATO BEZPEČNOSTNÍ PRAVIDLA.

BEZPEČNOST KRYTU BAZÉNU

POKUD SE CHYSTÁTE POUŽÍT KRYT BAZÉNU, SOLÁRNÍ KRYT NEBO SOLÁRNÍ POKRÝVKU,
PŘEČTĚTE SI PROSÍM TYTO INFORMACE.

VAROVÁNÍ TÝKAJÍCÍ SE KRYTU BAZÉNU / VAROVÁNÍ TÝKAJÍCÍ SE SOLÁRNÍHO KRYTU /
VAROVÁNÍ TÝKAJÍCÍ SE SOLÁRNÍ POKRÝVKY

⚠ VAROVÁNÍ

VYVARUJTE SE RIZIKU UTONUTÍ

NA KRYTU ANI PLACHTĚ NESTŮJTE - VÁHU NEUNESE.

UDRŽUJTE DĚTI MIMO DOSAH. POD KRYTEM ANI PLACHTOU NELZE VIDĚT DĚTI ANI ŽÁDNÉ PŘEDMĚTY.

ODSTRAŇTE STOJATÉ VODY - DÍTĚ MŮŽE NA VRCHNÍ ČÁSTI KRYTU UTONOUT.

PŘED VSTUPEM PLAVCŮ DO BAZÉNU KRYT NEBO PLACHTU ZCELA ODSTRAŇTE - HROZÍ RIZIKO ZACHY-
CENÍ.

NEZAJIŠTĚNÉ NEBO ŠPATNĚ ZAJIŠTĚNÉ KRYTY PŘEDSTAVUJÍ NEBEZPEČÍ.

NEDODRŽENÍ VŠECH POKYŇŮ MŮŽE MÍT ZA NÁSLEDEK ZRANĚNÍ NEBO UTONUTÍ.

TOTO NENÍ BEZPEČNOSTNÍ KRYT.

KRYT A PLACHTU UMÍSTĚTE SE ŠTÍTKY SMĚREM NAHORU.

POUŽIJTE ŠŇŮRU K ZAJIŠTĚNÍ KRYTU K BAZÉNU. TENTO KRYT SPLŇUJE POŽADAVKY POPSANÉ V ČÁSTI
SPECIFIKACE F-1346 (ASTM).

DŮLEŽITÉ

NA TOMTO BAZÉNU NEPOUŽÍVEJTE KRYT
BAZÉNU, SOLÁRNÍ KRYT NEBO SOLÁRNÍ
POKRÝVKU, POKUD NEMÁ NA OBALU TENTO TYP
VÝSTRAŽNÉHO ŠTÍTKU.

NEBEZPEČÍ

Kompetentní dozor a znalosti o požadavcích na
bezpečnost jsou jediný způsob, jak při používání tohoto
produktu zabránit utonutí nebo trvalému zranění!
Nikdy nenechávejte malé děti bez dozoru.

INSTALAČNÍ POKYNY

Před montáží produktu věnujte pár minut kontrole obsahu a seznamte se se všemi částmi.



VAROVÁNÍ - DNEPŘEPLŇUJTE bazén a/nebo nedovolte osobám, aby leželi nebo seděli na stěně bazénu - TAKOVÁ ČINNOST BY MOHLA ZPŮSOBIT TRVALÁ ZRANĚNÍ! Po silném dešti VYPUSŤTE bazén na správnou úroveň.

TIP : Bazén bude mnohem jednodušší nainstalovat, pokud jej rozvinete a necháte na přímém slunečním světle přibližně 2 hodiny před instalací. To vám pomůže zajistit rovný povrch bez ohybů, protože materiál bazénu bude více ohebný, což mu umožní se během instalace vytvarovat do požadovaného tvaru.

VAROVÁNÍ - DŮLEŽITÉ! MÍSTO MUSÍ BÝT ROVNÉ, STABILNÍ A PŮDA ZHUTNĚNÁ.

- Tento bazén musí být sestaven na hladkém a rovném místě na pevné půdě bez kamenů, štěrku, větví, asfaltu nebo jiných sloučenin na bázi ropy.
- Před instalací bazénu je doporučeno zbavit oblast vytrvalých trav. Některé druhy intenzivních trav, jako je tráva sv. Augustin a bermudská tráva, mohou růst přes vložku. Pro zabránění takového jevu může být užitečná zemní tkanina nebo plachta. Na případy, kdy tráva roste přes vložku, se nevztahuje záruka.
- Neinstalujte bazén na dřevěnou podlahu nebo na jakýkoli druh dřevěného povrchu. K získání rovného povrchu nepoužívejte písek a/nebo nezhutněnou půdu, tyto materiály se vymyjí.
- NEDODRŽENÍM VŠECH TĚCHTO POKYŇŮ DOJDE KE ZHROUCENÍ BAZÉNU A ZRUŠENÍ ZÁRUKY!

Příprava místa

1. Vyberte rovnou oblast a zcela odstraňte veškeré úlomky, větvičky, kameny apod. NEVYBÍREJTE oblast pod nadzemním elektrickým vedením, stromy, nebo do 15 stop (4,57 m) od domu, budovy apod.
2. Bazén musí být umístěn v minimální vzdálenosti 6 stop (1,83 m) od elektrické zásuvky.
3. obraťte se na místní veřejné služby a ověřte, zda pod vybranou oblastí neprocházejí žádné podzemní kabely, telefonní linky, plynovody apod.

Při sestavování bazénu postupujte podle kroků na obrázcích ve "Schémata sestavení č. 1 až 11".

Pokud tyto kroky nedodržíte, bazén nebude po naplnění vodou rovný, a může dojít k jeho naklánění na jednu stranu a zhroutil. Bazén by měl být na podkladu rovně a vertikálně. Pokud se Váš bazén naklání, není povrch vyrovnaný a musíte jej znovu sestavit.

POKUD NEDODRŽÍTE POKYNY UVEDENÉ VÝŠE, DOJDE KE ZHROUCENÍ BAZÉNU A ZÁRUKA PŘESTANE BÝT PLATNÁ!

POZNÁMKA

DŮLEŽITÉ: PŘED NAPUŠTĚNÍM VODY DO BAZÉNU JE NEJDŘÍVE NUTNÉ NAINSTALOVAT STĚNOVÉ MONTÁŽNÍ PRVKY BAZÉNU NEBO CELÝ FILTRAČNÍ SYSTÉM.

Pokud váš bazén obsahuje otvory nebo chcete zakoupit systém filtračního čerpadla, umístěte sací a vratné montážní prvky tak, aby byly 10 až 21 stop od elektrické zásuvky, kterou chcete pro čerpadlo použít. Pokud byl váš bazén dodán se sacími a vratnými montážními prvky, nainstalujte je na stěnu bazénu před jeho napuštěním.

Postup sestavení armatur naleznete v návodu k obsluze filtračního čerpadla.

Černé pryžové těsnění (těsnění armatury) by mělo být vždy nasazeno na závitovém plastovém sání nebo vratné armatuře, a také na vnitřní straně bazénu předtím, než je armatura umístěna skrz stěnu bazénu, aby spoj byl vodotěsný. Ujistěte se, že vodní krytka a servisní zástrčka jsou zajištěny, jakmile začnete bazén napouštět, nebo když se chystáte připojit filtrační systém.

ÚDRŽBA BAZÉNU & VYPUŠTĚNÍ



UPOZORNĚNÍ: VŽDY DODRŽUJTE POKYNY VÝROBCE CHEMIKÁLIÍ A VAROVÁNÍ TÝKAJÍCÍ SE ZDRAVÍ A NEBEZPEČÍ.

Nepřidávejte chemikálie, pokud je bazén používán. Může to způsobit podráždění kůže nebo očí. Koncentrované roztoky chloru mohou poškodit vložku bazénu. V žádném případě společnost Polygroup™, náš nákupčí/maloobchodní prodejce nebo jakákoli jiná strana neodpovídá za náklady spojené se ztrátou vody v bazénu, chemikáliemi nebo poškozením vody. Mějte po ruce náhradní filtrační vložky. Měňte vložky každé dva týdny. U všech našich nadzemních bazénů doporučujeme použít filtrační čerpadlo Polygroup™. Chcete-li nakoupit filtrační čerpadlo Polygroup™ nebo jiné příslušenství, navštivte naši webovou stránku na support.polygroupstore.com nebo zavolejte na zákaznický servis Polygroup™.

PRUDKÝ DÉŠŤ: Aby nedošlo k poškození bazénu a přeplnění, ihned odpusťte napršenou vodu, aby nepřesahovala hladina ČÁRU NAPLNĚNÍ.

Vypouštění

Pro vypouštění bazénu postupujte podle pokynů na obrázcích "Schéma vypouštění č. 1 až 3".

POZNÁMKA

- Ověřte v místních nařízeních konkrétní pokyny pro likvidaci vody z bazénu.
- Na vypouštěcí ventil připojte zahradní hadici o průměru 5/8".
- Umístěte druhý konec zahradní hadice v oblasti, kde lze vodu bezpečně od domu a dalších okolních budov vypustit.
- Když voda přestane odtékat, zdvihněte bazén z opačné strany od výpustného ventilu, abyste vypustili veškerou zbývající vodu a zcela bazén vyprázdnili.

Demontáž & Skladování

Pro demontáž a skladování bazénu postupujte podle pokynů ve "Schématech pro demontáž a skladování č. 1 - 6".

- Ujistěte se, že je bazén a všechny díly zcela suché, než je uložíte. Naneste trochu pudru, aby se vinyl neslepoval a pohltil případnou vlhkost.

SKLADOVÁNÍ BAZÉNU & ZAZIMOVÁNÍ

Tento nadzemní bazén nelze zimovat venku a musí být vypuštěn, demontován a řádně uložen, pokud žijete v oblasti, kde teplota klesá pod 0°C (32°F). Pokud se nacházíte v teplejším prostředí, postupujte podle níže uvedených pokynů.

Po použití můžete bazén snadno vypustit a uložit jej na bezpečném místě (viz Dlouhodobé skladování výše). Nicméně někteří majitelé bazénů v teplejších klimatických podmínkách se mohou rozhodnout ponechat bazén po celý rok. V chladných oblastech, kde mrzne, může dojít k poškození bazénu ledem. Ponechání nainstalovaného nadzemního bazénu v oblastech, kde teplota klesá pod 0°C (32°F), bude znamenat zrušení záruky.

Zazimování vašeho nadzemního bazénu

1. Bazénovou vodu důkladně vyčistěte.
2. Odstraňte skimmer (je-li k dispozici) nebo jakékoli příslušenství připojené ke konektoru se závitovým sítkem. Pokud je to nutné, vyměňte sítko. Ujistěte se, že všechny součásti příslušenství jsou před uložením čisté a zcela suché.
3. Odpojte vstupní a výstupní spoj z vnitřku bazénu (je-li použit).
4. Demontujte žebřík (pokud se vztahuje) a uložte jej na bezpečném místě. Ujistěte se, že je žebřík před uložením zcela suchý.
5. Odpojte hadice, které spojují čerpadlo a filtr s bazénem.
6. Přidejte vhodné chemikálie pro zimní období. Obratě se na vašeho místního prodejce bazénů ohledně toho, které chemikálie byste měli používat a jakým způsobem. To se může podle regionu značně lišit.
7. Přikryjte bazén pomocí krytu na bazén Polygroup™. **DŮLEŽITÁ POZNÁMKA: KRYT NA BAZÉN Polygroup™ NENÍ BEZPEČNOSTNÍ KRYT.**
8. Vyčistěte a vypusťte čerpadlo, těleso filtru a hadice. Demontujte a zlikvidujte starou filtrační vložku. Ponechejte si náhradní vložku pro příští sezónu.
9. Dejte čerpadlo a části filtru dovnitř a uložte je na bezpečném a suchém místě, kde je teplota vyšší než 0°C (32°F) a nižší než 40°C (104°F).